

## Prije postavljanja

- Ova oprema u skladu je s normom EN/IEC 61000-3-12 pod uvjetom da je jakost struje kratkog spoja Ssc na sučelju između korisnikova sustava i javnog sustava veća ili jednaka vrijednosti Ssc navedenoj u tablici br. 4. Instalater ili korisnik opreme obavezni su osigurati, prema potrebi se savjetujući s operaterom distribucijske mreže, da je oprema priključena samo na napajanje s jakošću struje kratkog spoja Ssc većom ili jednakom vrijednosti Ssc navedenoj u tablici br. 4.

Tablica br. 4

Kombinacije	FBQ35D	FBQ50D	FBQ60D	FBQ71D	FBQ100D	FBQ125D	FBQ140D
RZQG71L	2 (—)	—	—	1 (—)	—	—	—
RZQG100L	3 (2,31)	2 (1,30)	—	—	1 (0,73)	—	—
RZQG125L	4 (3,33)	3 (2,32)	2 (2,05)	—	—	1 (0,74)	—
RZQG140L	4 (3,33)	3 (2,32)	—	2 (2,05)	—	—	1 (0,74)
RZQSG71L	2 (1,10)	—	—	1 (1,22)	—	—	—
RZQSG100L	2 (1,65)	2 (—)	—	—	1 (—)	—	—
RZQSG125L	4 (3,33)	3 (2,32)	2 (2,05)	—	—	1 (0,74)	—
RZQSG140L	4 (3,33)	3 (2,32)	—	2 (2,05)	—	—	1 (0,74)

Broj unutarnjih jedinica (Ssc [MVA])

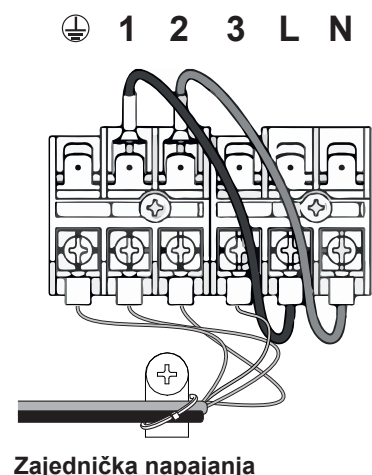
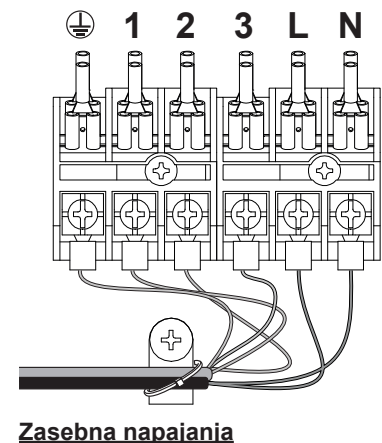
## Primjer ožičenja

- Ako kombinacija jedinica odgovara bilo kojoj navedenoj u tablici br. 3, upotrijebite zasebna napajanja. (Vidi sliku 15)

Tablica br. 3

1x FBQ35D	+ RXS35L
2 x FBQ60D	+ RR100/125B ili RQ100/125B
2 x FBQ71D	+ RR100/125B ili RQ100/125B
4 x FBQ50D	+ RZQ200C
3 x FBQ60D	+ RZQ200C
3 x FBQ71D	+ RZQ200C
2 x FBQ100D	+ RZQ200C
4 x FBQ60D	+ RZQ200C
2 x FBQ125D	+ RZQ200C

- Ako je kombinacija jedinica neka od onih iz tablice br. 4, može se upotrijebiti zasebno napajanje u skladu sa slikom 15. Ako se upotrebljava zasebno napajanje u skladu sa slikom 15, nema potrebe za savjetovanjem s operaterom elektrodistribucijske mreže.
- Ako se za jedinice iz tablice br. 4 zbog nekog razloga mora upotrebljavati zajedničko napajanje, priključivanje jedinica mora se obaviti u skladu s normom EN/IEC 61000-3-12<sup>(b)</sup>.



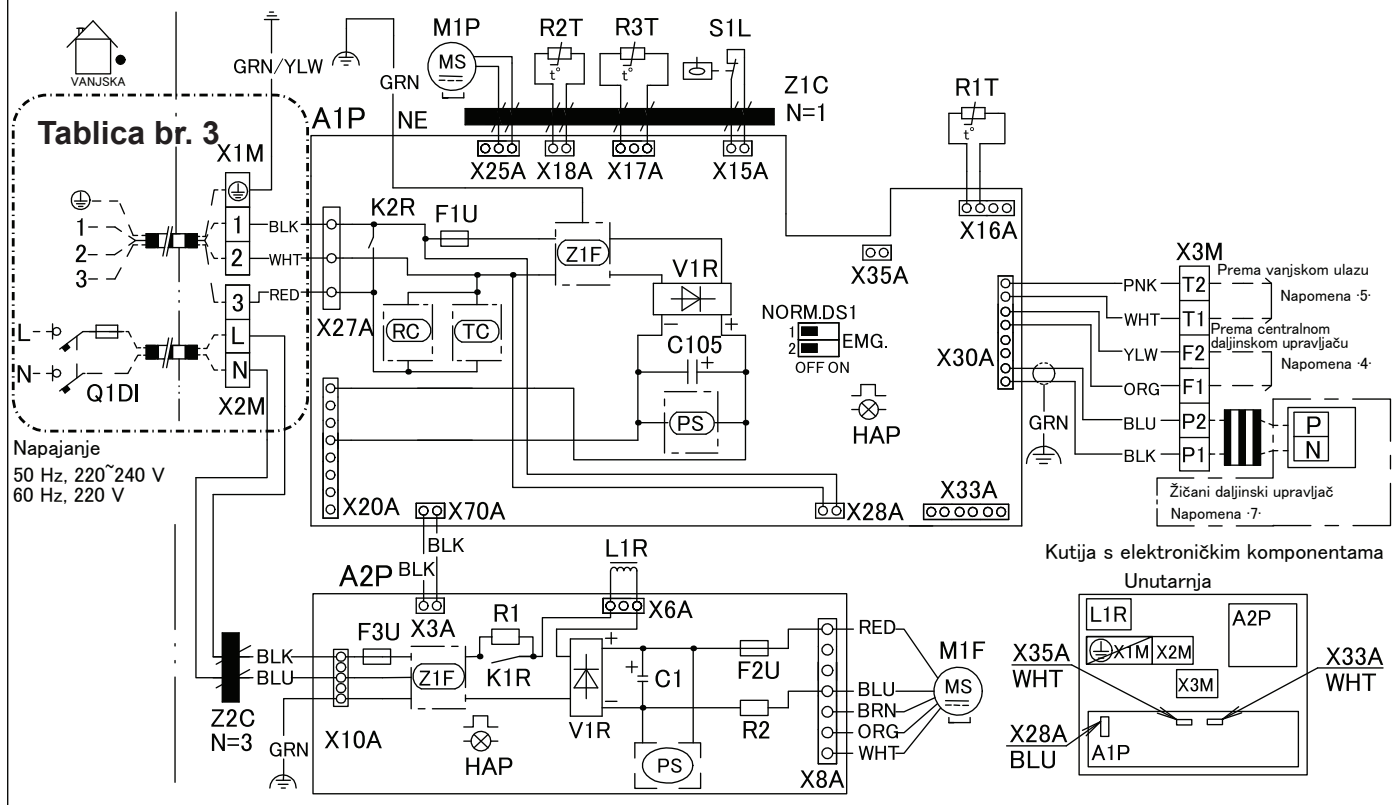
(b) Europska/međunarodna tehnička norma propisuje ograničenje za harmonične struje proizvedene opremom koja je priključena na nisko-naponske sustave s ulaznom strujom od >16 A i ≤75 A po fazi.

## Električna shema

## Unutarnja jedinica

A1P	Tiskana pločica	M1P	Motor (pumpa za odzračivanje)	TC	Krug prijenosa signala
A2P	Tiskana pločica (ventilator)	R1	Otpornik (senzor struje)	X1M	Prikjučna stezaljka (napajanje)
C1	Kondenzator			X2M	Priključna stezaljka (napajanje)
C105	Kondenzator			X3M	Priključni blok (upravljanje)
DS1	Sklopka za odabir			Z1F	Filtar šuma
F1U	Osigurač ·T, 3,15 A, 250 V·	R2	Otpornik (senzor struje)	Z1C	Feritna jezgra
F2U	Osigurač ·T, 5 A, 250 V·	R1T	Termistor (usis)	Z2C	Feritna jezgra
F3U	Osigurač ·T, 6,3 A, 250 V·	R2T	Termistor (tekućina)	Q1DI	Prekidač dozemnog spoja
HAP	Indikator	R3T	Termistor (zavojnica)		Priključnica (opcionalni pribor)
K1R	Magnetski relej	S1L	Prekidač s plovkom	X28A	Priključnica (napajanje za ožičenje)
K2R	Magnetski relej	V1R	Diodni most	X33A	Priključnica (za ožičenje)
L1R	Reaktor	PS	Prekidno napajanje	X35A	Priključnica (napajanje za prilagodnik)
M1F	Motor (ventilator unutarnje jedinice)	RC	Krug prijavnika signala		

1. Stezaljka s vijkom Priključnica Vanjsko ožičenje
2. Ako je u pitanju sustav s više unutarnjih jedinica s paralelnim radom, pogledajte dokumentaciju unutarnjih jedinica.
3. Pojednosti potražite u električnoj shemi priloženoj uz vanjsku jedinicu.
4. Ako upotrebljavate centralni daljinski upravljač, povežite ga s jedinicom u skladu s priručnikom za postavljanje.
5. Prilikom spajanja ulaznih žica izvana, daljinskim upravljačem možete odabrati kontrolnu radnju prinudnog isključenja ili uključeno/isključeno. Više informacija potražite u priručniku za postavljanje.
6. Kod sustava s više unutarnjih jedinica s paralelnim radom drugačiji je omjer priklučenih uređaja (broj unutarnjih jedinica koje možete povezati s vanjskom jedinicom). Prije priklučivanja pogledajte Tehničke podatke ili Opći katalog.
7. Upute o prebacivanju između glavne i pomoćnih jedinica potražite u priručniku za postavljanje daljinskog upravljača.
8. Boje: blk:crna; red:crvena; blu:plava; wht:bijela; grn:zelen; ylw:žuta; brn:smeđa; org:narančasta; pnk:ružičasta



Tablica br. 4

