

Πριν από την εγκατάσταση

- Αυτός ο εξοπλισμός συμμορφώνεται με το πρότυπο EN/IEC 61000-3-12 με την προϋπόθεση ότι το ρεύμα βραχυκυκλώματος Ssc είναι μεγαλύτερο ή ίσο με τις τιμές Ssc στον Πίνακα 4 στο σημείο διεπαφής μεταξύ της παροχής του χρήστη και του δημόσιου δικτύου παροχής. Ο εγκαταστάτης ή ο χρήστης του εξοπλισμού έχει την ευθύνη να διασφαλίσει -συμβουλευόμενος αν χρειάζεται την εταιρεία που διαχειρίζεται το δίκτυο διανομής- ότι ο εξοπλισμός είναι συνδεδεμένος αποκλειστικά σε παροχή με ρεύμα βραχυκυκλώματος Ssc μεγαλύτερο ή ίσο με τις τιμές Ssc που ορίζονται στον Πίνακα 4.

Πίνακας 4

Συνδυασμοί	FBQ35D	FBQ50D	FBQ60D	FBQ71D	FBQ100D	FBQ125D	FBQ140D
RZQG71L	2 (—)	—	—	1 (—)	—	—	—
RZQG100L	3 (2,31)	2 (1,30)	—	—	1 (0,73)	—	—
RZQG125L	4 (3,33)	3 (2,32)	2 (2,05)	—	—	1 (0,74)	—
RZQG140L	4 (3,33)	3 (2,32)	—	2 (2,05)	—	—	1 (0,74)
RZQSG71L	2 (1,10)	—	—	1 (1,22)	—	—	—
RZQSG100L	2 (1,65)	2 (—)	—	—	1 (—)	—	—
RZQSG125L	4 (3,33)	3 (2,32)	2 (2,05)	—	—	1 (0,74)	—
RZQSG140L	4 (3,33)	3 (2,32)	—	2 (2,05)	—	—	1 (0,74)

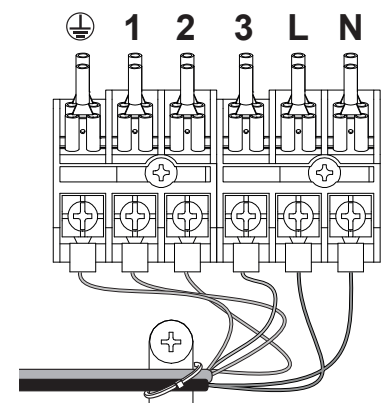
Αριθμός εσωτερικών μονάδων (Ssc [MVA])

Παράδειγμα καλωδίωσης

- Αν ο συνδυασμός των μονάδων αντιστοιχεί σε συνδυασμό που αναφέρεται στον Πίνακα 3, χρησιμοποιήστε ξεχωριστές παροχές ρεύματος. (Βλ. Εικόνα 15)

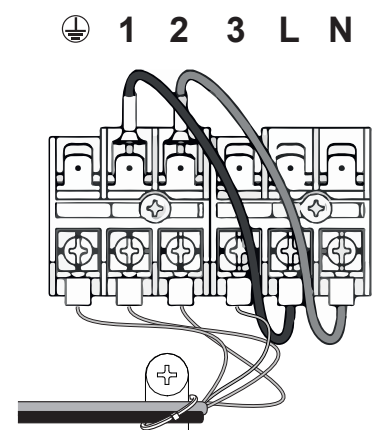
Πίνακας 3

1x FBQ35D	+ RXS35L
2 x FBQ60D	+ RR100/125B ή RQ100/125B
2 x FBQ71D	+ RR100/125B ή RQ100/125B
4 x FBQ50D	+ RZQ200C
3 x FBQ60D	+ RZQ200C
3 x FBQ71D	+ RZQ200C
2 x FBQ100D	+ RZQ200C
4 x FBQ60D	+ RZQ200C
2 x FBQ125D	+ RZQ200C



Ξεχωριστές παροχές ρεύματος

- Αν ο συνδυασμός των μονάδων αντιστοιχεί σε συνδυασμό που αναφέρεται στον Πίνακα 4, μπορείτε να χρησιμοποιήσετε ξεχωριστές παροχές ρεύματος σύμφωνα με την Εικόνα 15. Αν χρησιμοποιήσετε ξεχωριστές παροχές ρεύματος σύμφωνα με την Εικόνα 15, τότε δεν χρειάζεται να συμβουλευτείτε την εταιρεία που διαχειρίζεται το δίκτυο διανομής.
- Αν πρέπει να χρησιμοποιήσετε κοινή παροχή ρεύματος για τις μονάδες του Πίνακα 4, τότε η σύνδεση των μονάδων πρέπει να συμμορφώνεται με το πρότυπο EN/IEC 61000-3-12^(β).



Κοινή παροχή ρεύματος

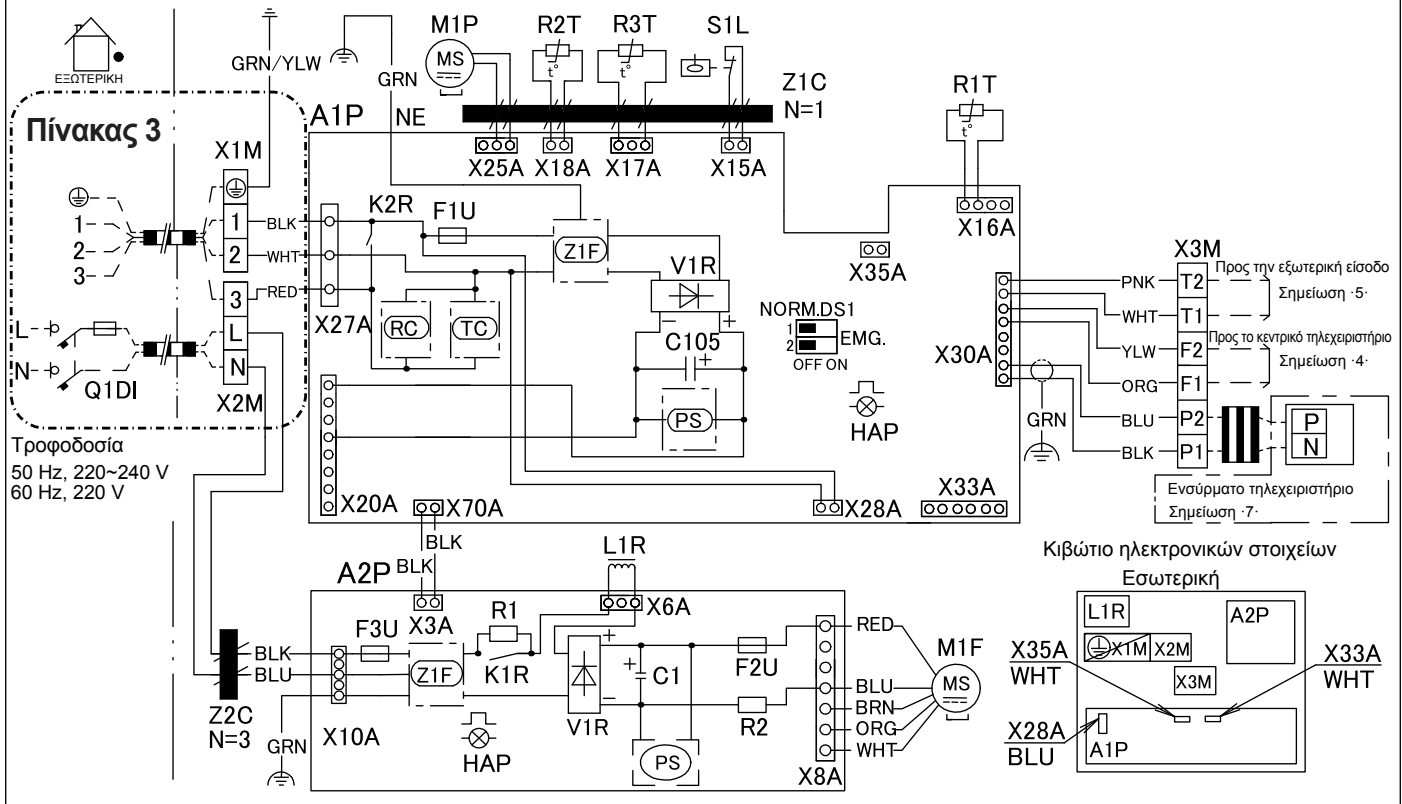
(β) Ευρωπαϊκό/Διεθνές Τεχνικό Πρότυπο που θέτει τα όρια για τις αρμονικές ρεύματος που παράγονται από εξοπλισμό συνδεδεμένο σε δίκτυα χαμηλής τάσης με ρεύμα εισόδου > 16 A και ≤ 75 A ανά φάση.

Διάγραμμα καλωδίωσης

Εσωτερική μονάδα

A1P	Πλακέτα τυπωμένου κυκλώματος	M1P	Κινητήρας (αντλία αποστράγγισης)	TC	Κύκλωμα μετάδοσης σήματος
A2P	Πλακέτα τυπωμένου κυκλώματος (ανεμιστήρας)	R1	Αντίσταση (αισθητήρας έντασης)	X1M	Κλεμοσειρά (τροφοδοσίας ισχύος)
C1	Πυκνωτής			X2M	Κλεμοσειρά (τροφοδοσίας ισχύος)
C105	Πυκνωτής			X3M	Μπλοκ ακροδεκτών (έλεγχος)
DS1	Διακόπτης επιλογής			Z1F	Φίλτρο θορύβου
F1U	Ασφάλεια · T, 3,15 A, 250 V·	R2	Αντίσταση (αισθητήρας έντασης)	Z1C	Πυρήνας φερριτή
F2U	Ασφάλεια · T, 5 A, 250 V·	R1T	Αισθητήρας (Είσοδος)	Z2C	Πυρήνας φερριτή
F3U	Ασφάλεια · T, 6,3 A, 250 V·	R2T	Αισθητήρας (υγρό)	Q1DI	Διακόπτης διαρροής προς τη γη
HAP	Ενδεικτικές λυχνίες	R3T	Αισθητήρας (μονάδας coil)		Ακροδέκτης (προαιρετικά εξαρτήματα)
K1R	Μαγνητικό ρελέ	S1L	Διακόπτης με πλωτήρα	X28A	Ακροδέκτης (παροχή ρεύματος για καλωδίωση)
K2R	Μαγνητικό ρελέ	V1R	Γέφυρα διόδου	X33A	Ακροδέκτης (για καλωδίωση)
L1R	Αντιδραστήρας	PS	Διακοπόμενη τροφοδοσία	X35A	Ακροδέκτης (παροχή ρεύματος για προσαρμογέα)
M1F	Κινητήρας (εσωτερικός ανεμιστήρας)	RC	Κύκλωμα δέκτη σήματος		

1. Κοχλιωτός ακροδέκτης Ακροδέκτης Καλώδια του εμπορίου
2. Σε περίπτωση συστήματος πολλών εσωτερικών μονάδων με παράλληλη λειτουργία, ανατρέξτε στα έγγραφα τεκμηρίωσης των εσωτερικών μονάδων.
3. Για λεπτομέρειες, ανατρέξτε στο διάγραμμα καλωδίωσης που έχει προσαρτηθεί στην εξωτερική μονάδα.
4. Αν χρησιμοποιήσετε κεντρικό τηλεχειριστήριο, συνδέστε το στη μονάδα σύμφωνα με το εγχειρίδιο εγκατάστασης.
5. Κατά τη σύνδεση των καλωδίων εισόδου από το εξωτερικό της μονάδας, η λειτουργία εξαναγκασμένης ΑΠΕΝΕΡΓΟΠΟΙΗΣΗΣ ή ΕΝΕΡΓΟΠΟΙΗΣΗΣ/ΑΠΕΝΕΡΓΟΠΟΙΗΣΗΣ μπορεί να επιλεγεί μέσω του τηλεχειριστηρίου. Για περισσότερες πληροφορίες, ανατρέξτε στο εγχειρίδιο εγκατάστασης.
6. Για ένα σύστημα πολλαπλών εσωτερικών μονάδων με παράλληλη λειτουργία, ο λόγος σύνδεσης (ο αριθμός εσωτερικών μονάδων που μπορείτε να συνδέσετε στην εξωτερική μονάδα) είναι διαφορετικός. Πριν από τη σύνδεση, ανατρέξτε στα Τεχνικά δεδομένα ή στον Γενικό κατάλογο.
7. Για τον τρόπο εναλλαγής μεταξύ της κύριας μονάδας και των δευτερευουσών μονάδων, ανατρέξτε στο εγχειρίδιο εγκατάστασης του τηλεχειριστηρίου.
8. Χρώματα: blk: μαύρο, red: κόκκινο, blu: μπλε, wht: λευκό, grn: πράσινο, ylw: κίτρινο, brn: καφέ, org: πορτοκαλί, rnk: ροζ



Πίνακας 4

