



Priručnik za postavljanje

Split sustav za klimatizaciju Zidni

FAY71LVE

FAYP71LV1

FAQ71BUV1B
FAQ71BVV1B

Sadržaj

	Stranica
Mjere opreza	1
Prije postavljanja	2
Izbor mjesta za postavljanje	3
Postavljanje unutarnje jedinice	4
Rad na cjevovodu za rashladno sredstvo	6
Rad na cjevovodu za odvod kondenzata	8
Rad na električnom ožičenju	8
Kako spojiti ožičenje i primjer ožičenja	9
Primjer ožičenja	10
Podešavanje sustava	11
Probni rad	13
Shema ožičenja	16



PRIJE POSTAVLJANJA, PAŽLJIVO PROČITAJTE OVE UPUTE.

ČUVAJTE OVAJ PRIRUČNIK NA PRIKLADNOM MJESTU ZA DALJNJU UPOTREBU.

Mjere opreza

Pročitajte ove MJERE OPREZA pažljivo kako biste osigurali pravilno postavljanje. Po dovršetku postavljanja, provjerite da li jedinica pravilno radi tokom postupka početnog puštanja u rad. Molimo poučite kupca o tome kako postupati s uređajem i održavati ga.

Također, obavijestite kupca da ovaj priručnik za postavljanje treba sačuvati za daljnju upotrebu, zajedno s priručnikom za rad.

Ovaj klima uređaj spada u "uređaje koji nisu dostupni široj javnosti".



Nepoštivanje UPOZORENJA može rezultirati i tako teškim posljedicama kao što su smrt i teške povrede.

Nepoštivanje poziva na OPREZ može u nekim slučajevima rezultirati oštećenjem opreme.

UPOZORENJA

- Postavljanje treba prepustiti prodavaču ili drugoj stručnoj osobi. Nepravilno postavljanje može dovesti do procurivanja vode, udara struje ili požara.
- Klima uređaj postavite prema uputama u ovom priručniku. Nepotpuno postavljanje može dovesti do procurivanja vode, udara struje ili požara.
- Kod postavljanja, svakako upotrijebite isporučene ili naznačene dijelove. Upotreba nekih drugih dijelova može dovesti do pada uređaja, procurivanja vode, udara struje ili požara.
- Postavite klima uređaj na čvrstu podlogu, koja može podnijeti težinu uređaja. Neadekvatno postolje ili nepotpuno postavljanje, mogu prouzročiti povredu u slučaju da uređaj padne sa postolja.
- Naznačene radove na postavljanju izvedite imajući u vidu jake vjetrove, tajfune ili potrese. Nepravilno postavljanje može prouzročiti nesreće zbog pada opreme.

- Za priključivanje ove jedinice mora biti osiguran strujni krug. Električarski radovi trebaju biti izvedeni u skladu sa priručnikom za postavljanje te nacionalnim pravilima o postavljanju električnog ožičenja ili prema pravilima prakse. Neodgovarajući kapacitet ili nedovršeno postavljanje mogu prouzročiti udar struje ili požar.
- Sve ožičenje mora biti sigurno izvedeno iz naznačenih žica te se mora osigurati da vanjski utjecaji neće djelovati na priključne spojeve ili žice. Nedovršena spajanja ili pritezanja mogu uzrokovati požar.
- Priilikom postavljanja ožičenja između unutarnje i vanjske jedinice, i ožičenja napajanja, postavite žice tako da se poklopac razvodne kutije može dobro zatvoriti. Nepotpuno zatvaranje poklopca razvodne kutije može izazvati, udar struje ili pregrijavanje priključaka požar.
- Ako je za vrijeme radova na postavljanju procurio rashladni plin, prozračite prostoriju. Rashladno sredstvo proizvodi otrovni plin, ako se izloži plamenu.
- Po dovršetku postavljanja, provjerite da nema propuštanja rashladnog sredstva. Rashladno sredstvo proizvodi otrovni plin, ako se izloži plamenu.
- Prije dodirivanja dijelova električnih priključnica, isključite uređaj.
- Svakako uspostavite uzemljenje. Nemojte uzemljavati uređaj na cijevi komunalija, graničnik napona ili uzemljenje telefona. Nepotpuno uzemljenje može prouzročiti strujni udar ili požar. Visok napon iz munje ili drugih izvora može prouzročiti oštećenje klima uređaja.
- Svakako postavite uzemljenu zaštitnu sklopku. Nepostavljanje prekidača propuštanja uzemljenja može prouzročiti strujne udare ili požar.

OPREZ

- Cjevovod za kondenzat postavite u skladu s priručnikom za postavljanje kako biste osigurali dobar odvod, a cijev izolirajte za sprječavanje kondenzacije. Nepravilno postavljanje cjevovoda za kondenzat može dovesti do procurivanja vode, ili oštećenja.
- Domet daljinskog upravljača (bežični pribor) može biti manji od očekivanog u prostorijama s fluorescentnom rasvjetom (tipa invertera ili brzog starta). Unutarnju jedinicu postavite što je dalje moguće od fluorescentnih svjetiljki.
- Klima uređaj nemojte postavljati na mjestima:
 - Gdje ima para mineralnih ulja ili raspršenih čestica ulja ili pare kao npr. u kuhinjama. Plastični dijelovi se mogu oštetiti i prouzročiti procurivanje vode.
 - Gdje nastaju korozivni plinovi, kao što je sumporovodik. Korozija bakrenih cijevi ili zavarenih dijelova može prouzročiti propuštanje rashladnog sredstva.
 - u blizini strojeva koji stvaraju elektromagnetske valove. Elektromagnetski valovi mogu poremetiti sustav upravljanja, i prouzročiti greške u radu uređaja.
 - Gdje može biti propuštanja zapaljivih plinova, gdje u zraku ima ugljičnih vlakana ili zapaljive prašine, ili gdje se rukuje hlapljivim zapaljivim tvarima poput razrjeđivača ili benzina. Rad jedinice u takvim uvjetima može izazvati požar.
- Svakako poduzmite odgovarajuće mjere kako vanjska jedinica ne bi postala sklonište malim životinjama. Male životinje mogu izazvati kvarove, dim ili požar ako dođu u dodir s električnim dijelovima. Molimo, uputite korisnika da područje oko vanjske jedinice održava čistim.

Prije postavljanja

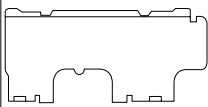
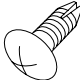

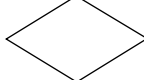

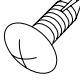

Ne pritišćite na plastične dijelove prilikom otvaranja uređaja ili prilikom premještanja nakon što ste ga otvorili.

- Odlučite o putu transporta.
- Za vrijeme premještanja ostavite uređaj u ambalaži, dok ne dođe do mjesta postavljanja. Kada je raspakiranje neizbježno, sa ušetom za dizanje upotrijebite remen od mekog materijala ili zaštitne ploče da biste izbjegli oštećenja ili ogrebotine na uređaju.
- Pogledajte u priručnik za postavljanje za vanjsku jedinicu za dijelove koji nisu opisani u ovom priručniku.
- Postavljanje treba uslijediti tek nakon utvrđivanja vrste rashladnog sredstva koje će se upotrijebiti. (Upotreba pogrešnog rashladnog sredstva će onemogućavati pravilan rad uređaja).
- Ne bacajte ništa od dijelova potrebnih za postavljanje dok postavljanje ne bude završeno.

Mjere opreza

- Ovaj priručnik pročitajte pažljivo prije postavljanja unutarnjeg uređaja.
- Kod odabira mjesta za postavljanje koristite papirnati uzorak za postavljanje.
- Ova jedinica podesna je za postavljanje u kućanstvu, prostorima za trgovinu i laku industriju.
- Jedinicu nemojte postavljati ili puštati u rad u dole navedenim prostorijama.
 - Mjesta sa mineralnim uljima ili puna masnih para ili maglica kao što su kuhinje. (Plastični se dijelovi mogu oštetiti.)
 - Gdje ima korozivnih plinova poput sumpornih. (Bakrene cijevi i lemljena mjesta mogu korodirati.)
 - Gdje se upotrebljavaju hlapivi zapaljivi plinovi kao razrjeđivač ili benzin.
 - Gdje strojevi stvaraju elektromagnetske valove. (Upravljački sustav može nepravilno raditi.)
 - Gdje zrak sadrži visoke razine soli, kao što je u blizini oceana i gdje su česti padovi napona npr. tvornice. U vozilima ili plovilima.

Pribor

Ploča za postavljanje		1
Pričvršni vijci za ploču za postavljanje (M4 x 25L)		9
Izolaciona traka		2
Papirnati uzorak za postavljanje		1
Obujmica <ul style="list-style-type: none"> • veliko • malo 		1 3
Vijci za pričvršćivanje (M4 x 12L)		2
Priručnik za postavljanje Priručnik za upotrebu		1

Pribor u opciji

- Za tu unutarnju jedinicu potreban je daljinski upravljač. (Međutim, daljinski upravljač nije potreban za sporednu jedinicu u simultanom radu sustava.)
- Postoje dva tipa daljinskih upravljača: sa žicama i bežični. Odaberite opcijski daljinski upravljač iz [Tablici 1](#), prema zahtjevu kupca i postavite ga na odgovarajuće mjesto. (Za postavljanje, pogledajte u priručnik priložen uz daljinski upravljač).

Tablica 1

Tip daljinskog upravljača	Tip samo za hlađenje	Tip s toplinskom pumpom
FAY-LVE		
Sa žicom	BRC1C61	
Bežični tip	BRC7E619 BRC7EA619	BRC7E618 BRC7EA618
FAYP-LV1		
Sa žicom	BRC1C517	
Bežični tip	BRC7E619	BRC7E618
FAQ		
Sa žicom	BRC1D527, BRC1D528, BRC1C61	
Bežični tip	BRC7E619 BRC7EA619	BRC7E618 BRC7EA618

NAPOMENA Ako želite koristiti daljinski upravljač koji se ne nalazi u [Tablici 1](#), odaberite odgovarajući daljinski upravljač nakon pregledavanja kataloga i tehničkih podataka.

Kod slijedećih stavki, obratite posebnu pažnju za vrijeme ugrađivanja i provjerite nakon što je postavljanje dovršeno.

Stavke koje treba provjeriti po dovršetku rada

Označite ✓ nakon provjere		
<input type="checkbox"/>	Jesu li unutarnja i vanjska jedinica dobro pričvršćene?	Jedinice mogu pasti, vibrirati ili praviti buku.
<input type="checkbox"/>	Da li je završeno ispitivanje na nepropusnost za plin?	To može za posljedicu imati nedovoljno hlađenje.
<input type="checkbox"/>	Da li je jedinica potpuno izolirana?	Kondenzirana voda može kapati.
<input type="checkbox"/>	Da li izljev teče glatko?	Kondenzirana voda može kapati.
<input type="checkbox"/>	Da li napon napajanja odgovara onom naznačenom na nazivnoj pločici?	Jedinica može loše raditi ili komponente mogu pregoreti.
<input type="checkbox"/>	Da li su ožičenje i cjevovodi pravilni?	Jedinica može loše raditi ili komponente mogu pregoreti.
<input type="checkbox"/>	Da li je jedinica sigurno uzemljena?	Opasno kod električnog propuštanja.
<input type="checkbox"/>	Da li su dimenzije ožičenja u skladu sa specifikacijama?	Jedinica može loše raditi ili komponente mogu pregoreti.
<input type="checkbox"/>	Da li su dovod i odvod zraka unutarnje ili vanjske jedinice slobodni od prepreka?	To može za posljedicu imati nedovoljno hlađenje.
<input type="checkbox"/>	Da li je zabilježena duljina cijevi za rashladno sredstvo i dodatna količina rashladnog sredstva?	Punjenje rashladnog sredstva u sustav nije bistro.

Stavke koje treba provjeriti pri isporuci

Označite ✓ nakon provjere	
<input type="checkbox"/>	Jeste li kupcu prilikom pokazivanja priručnika s uputama, dali objašnjenja o radu?
<input type="checkbox"/>	Jeste li kupcu predali priručnik s uputama?

Objašnjenja o radu koja treba dati

Stavke u priručniku s naznakom UPOZORENJE i OPREZ su one koje navode mogućnost tjelesne povrede i materijalne štete uz opće upute o uporabi. Također, potrebno je dati cjelovito pojašnjenje opisanog sadržaja, te zamoliti kupce da pročitaju priručnik s uputama.

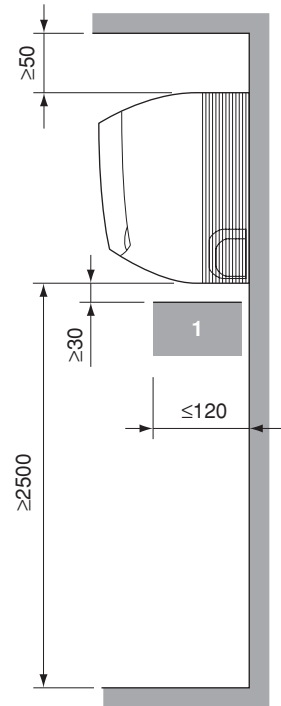
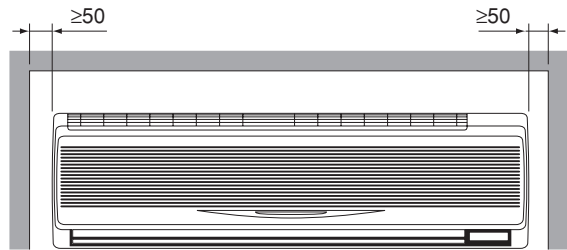
Napomena za postavljača.

Svakako kupca poučite pravilnom rukovanju uređajem (posebno o čišćenju filtera, o radu različitih funkcija i o podešavanju temperature) tako da sami provedu postupke gledajući u priručnik.

Izbor mjesta za postavljanje

1 Odaberite mjesto postavljanja na kojem će biti zadovoljeni slijedeći uvjeti a koje odgovara Vašem kupcu.

- Gornji prostor (uključujući i poledinu na stropu) unutarnje jedinice, gdje neće biti moguće kapanje vode iz cijevi s rashladnim sredstvom, cijevi za kondenzat, cijevi za vodu, itd.
- Gdje se može osigurati najbolje rasprostiranje zraka.
- Gdje nema prepreka prolazu zraka.
- Gdje se kondenzirana voda može dobro odvoditi.
- Gdje nema opasnosti zbog ispuštanja zapaljivih plinova.
- Gdje je cjevovod između unutarnje i vanjske jedinice moguć unutar dopuštene granice. (Pogledajte u priručnik za postavljanje za vanjsku jedinicu).
- Gdje je zid dovoljno čvrst da podnese težinu unutarnjeg uređaja.
- Gdje se može osigurati dovoljan prostor za postavljanje i servisiranje.



1 prepreka

- Gdje zid nije znatnije nagnut.
 - Postavite unutarnje jedinice, kabel napajanja i prijenosno ožičenje najmanje 1 metar od televizora i radija za sprječavanje smetnji u slici ili šumova. (Ovisno o vrsti i izvoru elektromagnetskih valova, statički elektricitet se može pojaviti i bliže od 1 m.)
 - Unutarnji uređaj treba postaviti najmanje 2,5 m od poda. Ako je neizbježno niže, poduzmite mjere potrebne da se ne može doći do ulaza zraka.
 - Odaberite mjesto sa kojeg će hladan (topli) zrak moći dosegnuti cijelu prostoriju.
- 2 Razmislite može li mjesto na koje želite postaviti jedinicu može podnijeti svu težinu uređaja, te ga prije postavljanja ojačajte daskama, gredama itd., ako je potrebno. Također, ojačajte mjesto prije postavljanja kako biste spriječili vibracije i buku. (Mjesto postavljanja označeno je na papirnatom uzorku za postavljanje, pa pogledajte tamo pri postavljanju ojačanja.)
- 3 Unutarnju jedinicu ne smijete postavljati izravno na zid. Upotrijebite priloženu ploču za postavljanje prije postavljanja uređaja.

Postavljanje unutarnje jedinice

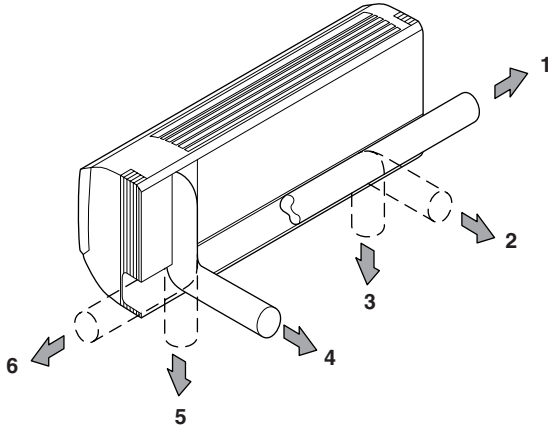
Upotrebljavajte samo pribor i dijelove koji su specificirani za taj uređaj.



- Postavite uređaj tako da ne bude nagnut niti u stranu niti prema naprijed.
- Nemojte podizati uređaj držeći za vodoravne lamele. (To može oštetiti vodoravne lamele.)

1 Otvaranje otvora za cjevovode

- Cijev za rashladno sredstvo i cijev za kondenzat mogu bit provedene u 6 pravaca. lijevo, dolje-lijevo, straga lijevo, desno, dolje-desno, straga-desno.



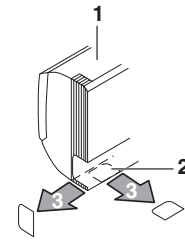
- 1 Cijev u lijevo
- 2 Cijev lijevo-straga
- 3 Cijev lijevo-dolje
- 4 Cijev desno-straga
- 5 Cijev desno-dolje
- 6 Cijev desno

- Pomoću papirnato uzorka za postavljanje, odaberite gdje će cjevovod izlaziti i načinite otvor (Ø80) u zidu. Načinite otvor za cjevovod za kondenzat s nagibom prema dolje. (Vidi "Rad na cjevovodu za odvod kondenzata" na stranici 8)

2 Pričvrstite ploču za postavljanje na zid, koristeći papirnati uzorak za postavljanje

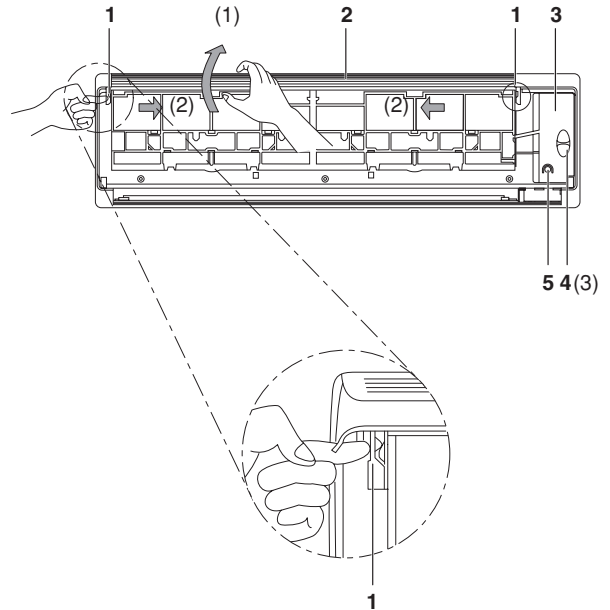
- Provjerite mjesto za otvor koristeći priloženi papirnati uzorak za postavljanje. Između stropa i jedinice treba biti oko 90 mm prostora.
- Privremeno pričvrstite ploču za postavljanje na zid, pazite da je ploča potpuno u ravnini ili malo nagnuta prema strani cijevi za kondenzat.
- Ploču za postavljanje pričvrstite na zid vijcima ili svornjacima.
 - Ako koristite priložene vijke za drvo, učvrstite sa po 4 vijka na lijevoj i na desnoj strani (ukupno 8 ili više).
 - Ako koristite svornjake, učvrstite sa po 2 M8 svornjaka na lijevoj i na desnoj strani (ukupno 2).
 - Ako jedinicu postavljate na betonski zid, pričvrstite ploču ankerima nabavljenim na mjesto postavljanja (M8-10M).

- 3 Ako cjevovod postavljate lijevo, dolje-lijevo, desno ili dolje-desno, otvor izrežite u prednjoj rešetki.



- 1 Prednja rešetka
- 2 Izrežite klijestima po udubini.
- 3 Izrežite.

4 Skinite prednju ploču i servisni poklopac.



- 1 Os
- 2 Prednja ploča
- 3 Pristupni poklopac
- 4 Ručka
- 5 Vijak

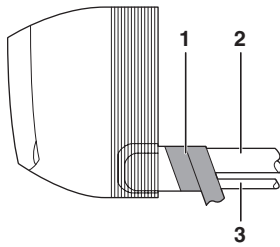
Napomena: Brojevi u zagradama se odnose na korake koje treba provesti prema donjem <Kako skinuti prednju ploču i servisni poklopac> postupku.

<Kako skinuti prednju ploču i servisni poklopac>

1. Otvorite prednju ploču do točke na kojoj se zaustavlja.
2. Gurnite osovine s obje strane prednje ploče prema sredini uređaja i skinite ju. (Otvorite prednju ploču još dalje, kličući je lijevo ili desno i vukući prema sebi.)
3. Skinite vijak sa servisnog poklopca i povucite ručku prema naprijed.

5 Postavite cijev u smjeru kuda će izaći.

Cijev na desno, desno-dolje ili desno-straga.

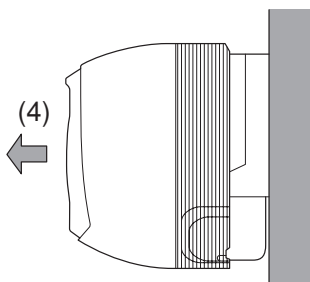
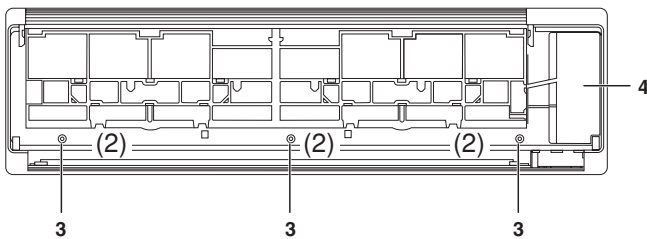
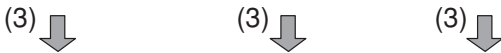
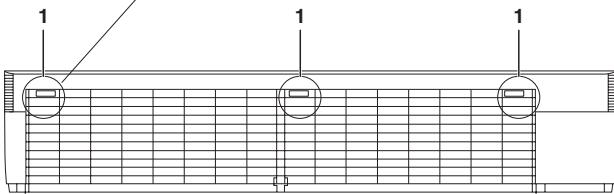
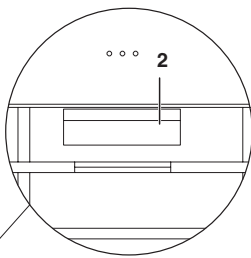


- 1 Izolaciona traka
- 2 Cjevovod za rashladno sredstvo
- 3 Crijevo za kondenzat

Cijevi za rashladno sredstvo i cijev za kondenzat omotajte zajedno izolacijskom trakom tako da cijev za kondenzat bude ispod cijevi za rashladno sredstvo.

Cijev na lijevo, lijevo-dolje ili lijevo-straga

Skinite prednju rešetku.



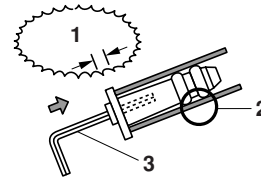
- 1 Položaj jezičca
- 2 Zatik
- 3 Položaj vijka
- 4 Prednja rešetka

Napomena: Brojevi u zagradama se odnose na korake koje treba provesti prema donjem <Kako ukloniti prednju rešetku> postupku.

<Kako ukloniti prednju rešetku>

Skinite prednju rešetku kako je dolje opisano, dok učvršćujete unutarnju jedinicu vijcima ili dok postavljate opcijski pribor (bežični daljinski upravljač, adapter tiskane pločice, itd.).

1. Skinite prednju ploču
 2. Uklonite 3 vijaka koji pridržavaju prednju rešetku.
 3. Uklonite jezičce (3 mjesta) koji pridržavaju prednju rešetku gurnite malo prema gore, u smjeru strelica.
 4. Pazeći da ne zahvatite vodoravne preklope, skinite prednju rešetku vukući je, u smjeru strelica.
- Izvadite čep iz otvora izljeva, izolacijsku oblogu i crijevo za kondenzat iz izljevne pločice i zamijenite.



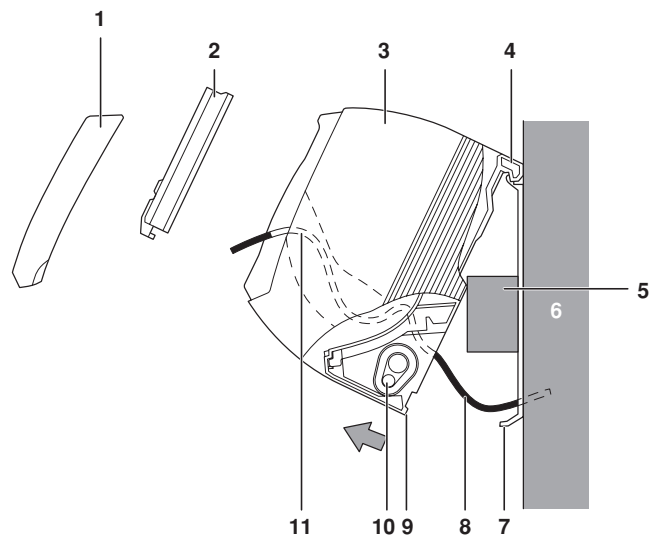
- 1 Bez šupljina
- 2 Prilikom umetanja, nemojte upotrebljavati ulje za podmazivanje (strojno ulje rashladno). Primjena ulja za podmazivanje uzrokuje izobličavanje i propuštanje ispusnog čepa.
- 3 Umetnite šesterokutni ključ (4 mm)

■ Cjevovod rashladnog sredstva na mjestu ugradnje spojite ranije, usklađeno s oznakama za cijevi za plin i tekućinu urezanim u ploču za postavljanje.

<Zamjena crijeva za kondenzat i čepa>

1. Izvadite ispusni čep i izolacionu oblogu.
2. Uklonite crijevo za kondenzat i premjestite na lijevo.
3. Zamijenite ispusni čep i izolacionu oblogu na desnu stranu.

6 Zakvačite unutarnju jedinicu na ploču za postavljanje.



- 1 Prednja ploča
- 2 Pristupni poklopac
- 3 Prednja rešetka
- 4 Namjestite unutarnju jedinicu na ploču za postavljanje.
- 5 Postavite tamponski materijal:
- 6 Zid

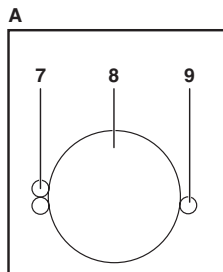
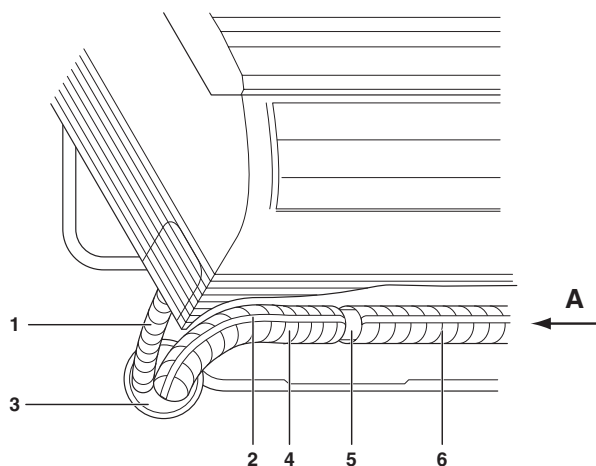
- 7 Ploča za postavljanje
- 8 Ožičenje jedinica, ožičenje uzemljenja i ožičenje daljinskog upravljača
- 9 Jezičac (2 mjesta)
- 10 Cijev za rashladno sredstvo
- 11 Svakako sve žice provedite kroz vodilicu

Ako sada stavite tamponski materijal između zida i unutarnje jedinice biti će vam lakše raditi.

Cijev na desno, desno-dolje ili desno-straga

Provedite crijevo za kondenzat i cijev za rashladno sredstvo kroz zid.

- 7 Položite ožičenje jedinica, ožičenje uzemljenja i ožičenje daljinskog upravljača kroz vodilicu i kroz poleđinu unutarnje jedinice i prema prednjem dijelu.
- 8 Spojite cjevovod. (Vidi "Rad na cjevovodu za rashladno sredstvo" na stranici 6)



- 1 Crijevo za kondenzat
- 2 Ožičenje
- 3 Zabrtvite kitom za brtvljenje
- 4 Cjevovod za rashladno sredstvo
- 5 Učvrstite plastičnom trakom
- 6 Neka traka na svakom omotaju prelazi najmanje za polovinu širine prethodni namotaj. Omotajte izolacijskom trakom sve do L pregiba.
- 7 Ožičenje jedinica i vod uzemljenja
- 8 Cjevovod za rashladno sredstvo
- 9 Ožičenje daljinskog upravljača
- A Pogled u smjeru strelice

■ Da bi se izbjegle smetnje od voda napajanje na ožičenje prijenosa i daljinskog upravljača, ta se ožičenja moraju postaviti što je moguće dalje od vodova napajanja i uzemljenja. Kako gornja slika prikazuje, držite vodove napajanja i uzemljenja zajedno. Držite ožičenje daljinskog upravljača na udaljenosti od vodova napajanja i uzemljenja (to znači na suprotnoj strani od vodova napajanja i uzemljenja). Zatim ih pričvrstite na cijev za rashladno sredstvo.

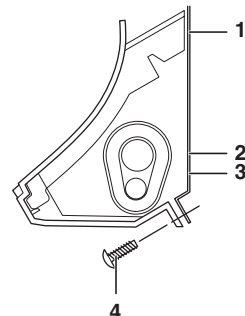
■ Zabrtvite otvor za cjevovod kitom za brtvljenje.

9 Pritisnite donje rubove unutarnje jedinice obim rukama i zakvačite jezičac na poleđini unutarnje jedinice na ploču za postavljanje.

- Sada uklonite tamponski materijal postavljen u koraku 6.
- Pazite da ožičenje napajanja i uzemljenje i ožičenje daljinskog upravljača nisu zapleteni u unutarnjoj jedinici.

pri uvrtanju vijaka u nutarnjoj jedinici

- Skinite prednju rešetku.
- Namjestite unutarnju jedinicu na ploču za postavljanje i pričvrstite vijcima.



- 1 Ploča za postavljanje
- 2 Cjevovod za rashladno sredstvo
- 3 Izolaciona traka
- 4 M4 x 12L

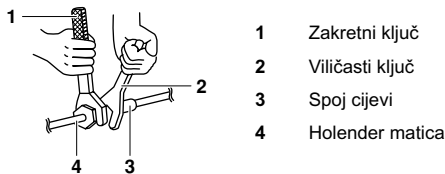
Rad na cjevovodu za rashladno sredstvo

- O cjevovodu za rashladno sredstvo vanjske jedinice pročitajte u priručniku za postavljanje uz vanjsku jedinicu
- Izvedite toplinsku izolaciju kompletno na obje strane cjevovoda za plin i za tekućinu. U protivnom, to može ponekad dovesti do propuštanja vode. (Prilikom primjene toplinske pumpe najviša temperatura na cjevovodu plinske faze može biti 120°C, zato upotrijebite dovoljno otporan izolacijski materijal)
- Također, u slučajevima gdje temperatura i vlaga na dijelovima razvoda cjevovoda mogu biti više od 30°C ili relativna vlaga 80%, pojačajte izolaciju cjevovoda za rashladno sredstvo (≥20 mm). Na površini izolacijskog materijala može se stvarati kondenzacija.
- Postavljanje treba uslijediti tek nakon utvrđivanja vrste rashladnog sredstva koje će se upotrijebiti. (Upotreba pogrešnog rashladnog sredstva će onemogućavati pravilan rad uređaja).



- Upotrijebite rezač za cijevi i holender koji odgovara upotrijebljenom rashladnom sredstvu.
- Nanesite sloj eternog ili esternog ulja oko holendera prije spajanja.
- Za sprječavanje ulaska prašine, vlage ili stranih tvari u cijev, na kraju je stisnite ili zalijepite trakom.
- Ne dopustite da se u ciklus hlađenja umiješa bilo što osim određenog rashladnog sredstva, poput zraka, itd. Ako tijekom rada na uređaju procuri rashladno sredstvo, odmah dobro prozračite prostoriju.

- Koristite bešavne cijevi od bakrene slitine (ISO 1337).
- Vanjska jedinica se puni rashladnim sredstvom.
- Za priključivanje ili odvajanje cijevi i jedinice svakako upotrijebite viličasti i zakretni ključ.



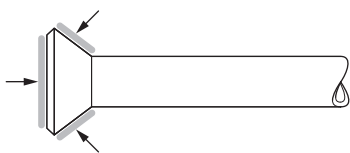
- 1 Zakretni ključ
- 2 Viličasti ključ
- 3 Spoj cijevi
- 4 Holender matica

- Dimenzije navoja holender matica potražite u [Tablici 2](#).

NAPOMENA Upotrijebite holender maticu priloženu uz tijelo jedinice.

! Prejako zatezanje holender matica može izazvati pucanje matica ili procurivanje rashladnog sredstva.

- Kada priključujete holender maticu, nanesite na unutarnju i vanjsku stranu holendera sloj eternog ulja ili esterskog ulja i u početku, prije čvrstog zatezanja, zatežite rukom.



Tablica 2

Dimenzije holendera A (mm)				
		R22, R407C	R410A	
Dimenzija cijevi	Moment sile zatezanja	FAY(P)	FAQ	Holender
Ø6,4 (1/4")	14,2~17,2 N·m	8,6~9,0	8,7~9,1	
Ø9,5 (3/8")	32,7~39,9 N·m	12,6~13,0	12,8~13,2	
Ø12,7 (1/2")	49,5~60,3 N·m	15,8~16,2	16,2~16,6	
Ø15,9 (5/8")	61,8~75,4 N·m	19,0~19,4	19,3~19,7	
Ø19,1 (3/4")	97,2~118,8 N·m	23,3~23,7	—	

NAPOMENA Preporučuje se samo u slučaju nužde.

Uvijek morate upotrijebiti moment ključ, ali ako postavljate uređaj bez moment ključa, slijedite donji postupak.

Po dovršetku postavljanja, provjerite da nema propuštanja plina.

Kod zatezanja holender maticе zakretnim ključem, doći ćete do točke gdje se sila zatezanja povećava. Od tog položaja, nadalje pritežite holender maticu iz dolje prikazanog kuta:

Dimenzija cijevi	Kut daljnje pritezanja	Preporučena dužina ručke alata
Ø6,4 (1/4")	60~90°	±150 mm
Ø9,5 (3/8")	60~90°	±200 mm
Ø12,7 (1/2")	30~60°	±250 mm
Ø15,9 (5/8")	30~60°	±300 mm



Oprez pri tvrdom lemljenju na cjevovodu za rashladno sredstvo:

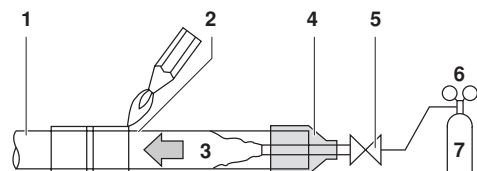
Nemojte upotrebljavati fluks pri tvrdom lemljenju na cjevovodu za rashladno sredstvo. Za tvrdi lem upotrijebite fosforno bakreno metalno punilo (BCuP-2: JIS Z 3264/B-Cu93P-710/795: ISO3677) koje ne zahtijeva fluks.

(Fluks izuzetno štetno djeluje na sustave cjevovoda rashladnog sredstva. Upotreba klornog fluksa može prouzročiti koroziju cijevi, a ako fluks sadrži fluor, može prouzročiti kvarenje maziva.)

- Kod tvrdog lemljenja cjevovoda rashladnog sredstva, lemljenje počnite nakon provedene supstitucije dušikom (Napomena 1) ili dok upuhujete dušik u cjevovod rashladnog sredstva (Napomena 2). Kada ste to učinili spojite unutarnju jedinicu holenderom ili holenderskim spojem.

NAPOMENA

1. Pogledajte "Priručnik za postavljanje multi sustava u zgradama" za uputu o tome kako obaviti supstituciju dušikom. (Obratite svom dobavljaču.)
2. Dušik treba biti podešen na 0,02 MPa pomoću redukcijskog ventila ako se lemi prilikom upuhivanja dušika u cjevovod.

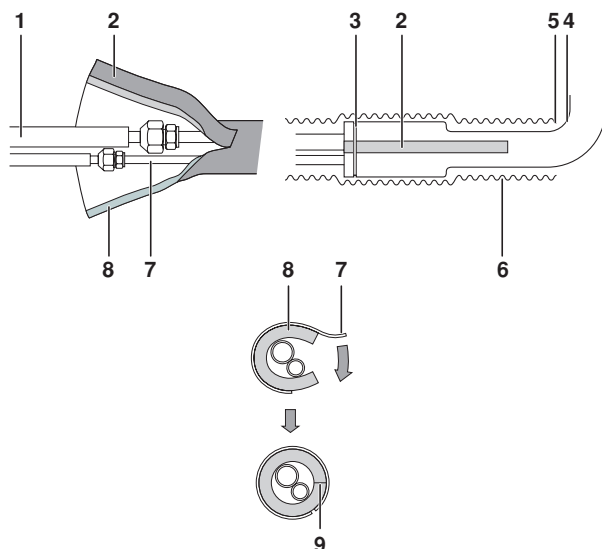


- 1 Cjevovod za rashladno sredstvo
- 2 Dio na kojem se izvodi tvrdi lem
- 3 Dušik
- 4 Omotano trakom
- 5 Ručni ventil
- 6 Redukcijski ventil
- 7 Dušik

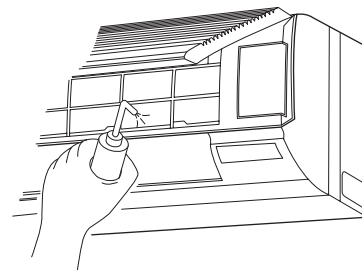


Svakako izolirajte sav vanjski cjevovod sve do spajanja s cjevovodom unutarnje jedinice. Izloženi cjevovod može prouzročiti kondenzaciju ili opekotine pri dodiru.

- Nakon provjere za propuštanje plina, na svim spojevima primijenite dodatnu izolacionu oblogu i izolacijsku traku. Omotajte izolacijskom trakom sve od L pregiba do kraja unutar jedinice.



- 1 Lokalni cjevovod
- 2 Traka za izolacionu oblogu
- 3 Obujmica velika
- 4 L pregib
- 5 Počnite omotavati
- 6 Izolaciona traka
- 7 Cjevovod unutarnje jedinice
- 8 Izolacijska obloga cjevovoda unutarnje jedinice
- 9 Spoj izolacione obloge. Pričvrstite traku za izolacijsku oblogu tako da nema šupljina u spajanju izolacijske obloge.

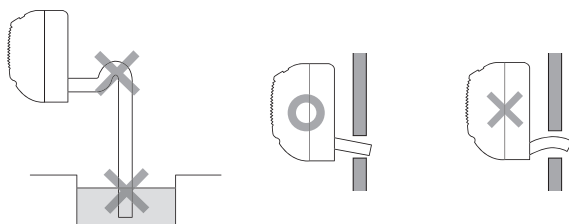


Nemojte cjevovod za kondenzat priključivati izravno na kanalizaciju u kojoj se osjeti amonijak. Amonijak iz kanalizacije može kroz cijevi za kondenzat ući u unutarnju jedinicu i korodirati izmjenjivač topline.

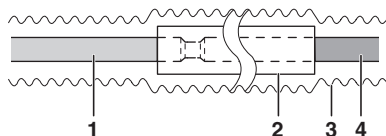
Rad na cjevovodu za odvod kondenzata

1 Postavite cijevi za odvod kondenzata.

- Neka odvodna cijevi budu kratke s nagibom prema dolje kako bi se spriječilo stvaranje zračnih džepova.

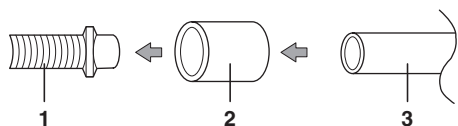


- Kod produljivanja crijeva za kondenzat, upotrijebite crijevo koje se može kupiti i svakako izolirajte produžetak crijeva za kondenzat koji se nalazi u prostoriji.



- 1 Crijevo za kondenzat unutarnje jedinice
- 2 Izolacija cijevi
- 3 Izolaciona traka
- 4 Produžno crijevo za kondenzat

- Upotrijebite isti promjer kao na priključnom cjevovodu (cijevi iz tvrde plastike, Ø13) ili veći.
- Upotrijebite spojeve iz tvrdog vinil klorida dostupne u trgovinama (Ø13) ako spajate cjevovod iz tvrdog vinil klorida (Ø13) izravno na odvodna crijeva isporučena s jedinicom, kao što su umetnute cijevi.



- 1 Cijev za kondenzat pričvršćena na unutarnju jedinicu
- 2 Cijevni priključak iz vinil klorida koji se može nabaviti u trgovini (Ø13)
- 3 Cjevovod iz vinil klorida (Ø13)

2 Provjerite da odvod dobro radi.

Po dovršetku rada na odvodu kondenzata, obavite provjeru odvodnje tako da otvorite prednju ploču, i skinete filter za zrak, nalijete vodu u pliticu, i provjerite da li voda otječe kroz crijevo za kondenzat.

Rad na električnom ožičenju

- Sva vanjska oprema i materijali i električarski radovi moraju biti prema lokalnim propisima.
- Upotrebjavajte samo bakrenu žicu.
- O električnom ožičenju pogledajte "Shemu ožičenja", pričvršćenu na tijelo jedinice.
- Pojednostiti o postavljanju ožičenja za daljinski upravljač potražite u priručniku za postavljanje daljinskog upravljača.
- Svo ožičenje mora izvesti ovlaštenu električar.
- Mora biti postavljena sklopka za prekidanje napajanja cijelog sustava.
- Dimenzije žice za napajanje spojene na vanjsku jedinicu, kapacitet prekidača strujnog kruga i sklopke i upute za ožičenje, potražite u priručniku za postavljanje isporučenom sa vanjskom jedinicom.
- Svakako uzemljite klima uređaj.
- Nemojte opremu uzemljivati na cijevi za plin, cijevi za vodu, gromobrane, ili podzemne telefonske žice.
 - Cjevovod plina: može doći do eksplozije ako procuri plin.
 - Cjevovod vode: cijevi od tvrde plastike nisu djelotvorno uzemljenje.
 - Gromobran ili uzemljenja telefonskog voda: mogu prouzročiti neuobičajeno visok potencijal u zemlji tijekom oluja s gromovima.

Specifikacije za vanjske žice

Kabel za daljinsko upravljanje ne isporučuje Daikin. Pogledajte u Tablici 3 kada ga nabavljate.

Tablica 3

	Žica	Dimenzija (mm ²)	Duljina
Ožičenje između jedinica	H05VV-U4G (NAPOMENA 1)	2,5	—
Kabel daljinskog upravljača	Obloženi plastični priključni kabel ili kabel (2 žice) (NAPOMENA 2)	0,75-1,25	Maks. 500 m

NAPOMENA



1. Samo u slučaju zaštićenih cijevi. Ako nema zaštite koristite H07RN-F.
2. Debljina obloge: ≥1 mm.

Kako spojiti ožičenje i primjer ožičenja

Kako spojiti ožičenje

Postupci ožičavanja jedinica i spajanja kablova daljinskog upravljača

■ Ožičenje između jedinica

Odvrnite vijke i skinite pristupni poklopac.

Spojite ožičenje između jedinica s odgovarajućim brojevima na priključnicu napajanja (4P). Priključite vod uzemljenja na priključnicu za uzemljenje.

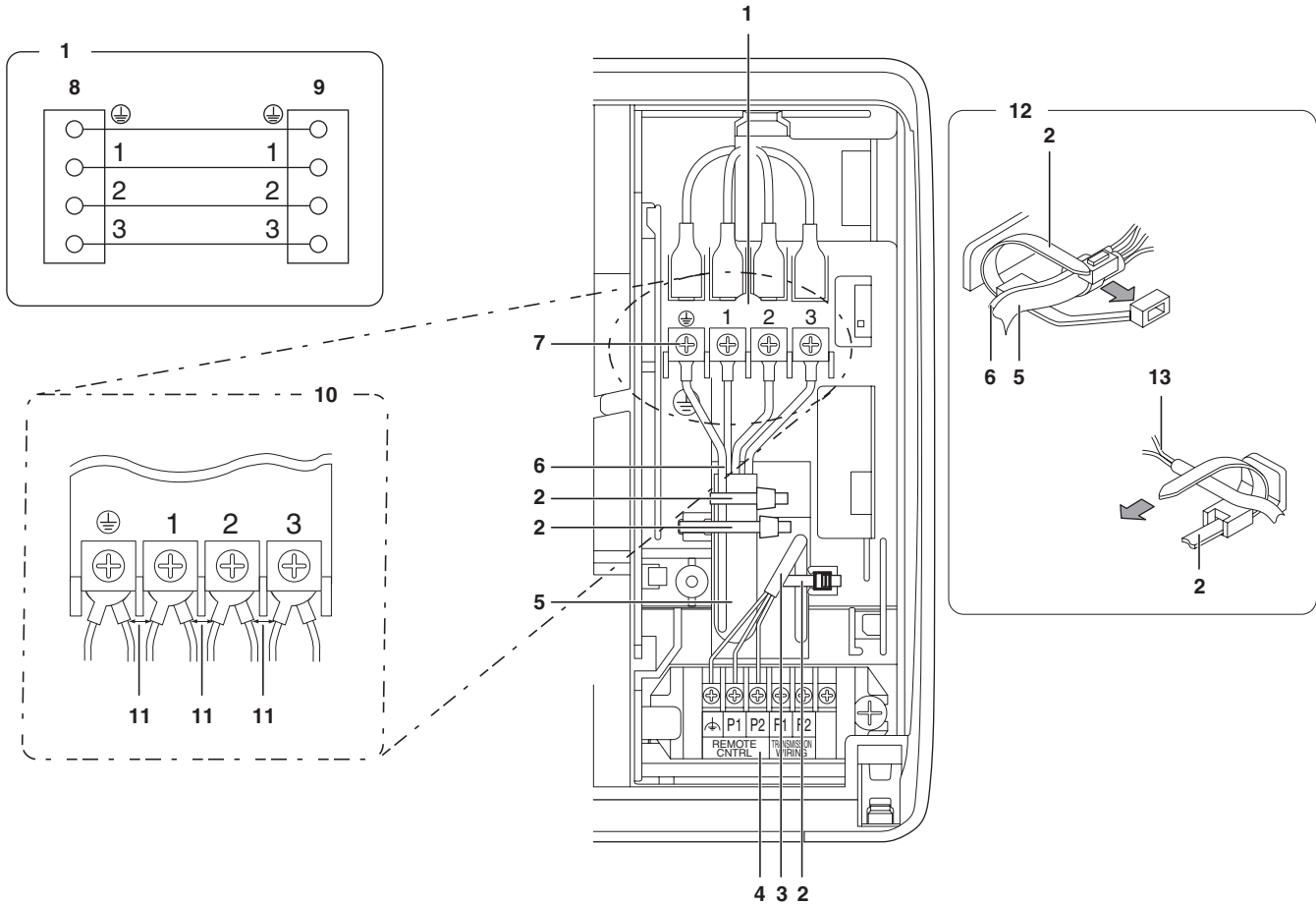
Pritom povežite ožičenje između jedinica i uzemljenja priloženom priteznicom (malom) i zatim dobro učvrstite priloženom priteznicom (malom) prema slici.

■ Ožičenje daljinskog upravljača

Odvrnite vijke i skinite pristupni poklopac.

Spojite ožičenje daljinskog upravljača na priključnicu (5P).

Pritom povežite ožičenje daljinskog upravljača priloženom priteznicom (malom) i zatim dobro učvrstite priloženom priteznicom (malom) prema donjoj slici.



1 Priključnica napajanja (4P)

2 Mala objemica (pribor)
Stegnite nakon povezivanja ožičenja između jedinica i uzemljenja.

3 Ožičenje daljinskog upravljača

4 Priključnica za ožičenje daljinskog upravljača (5P)

5 Ožičenje između jedinica

6 Uzemljenje

7 Priključak uzemljenja

8 Vanjska jedinica

9 Unutarnja jedinica

10 U slučaju da upotrijebite priključak napajanja s drugim ožičenjima

11 Pazite da dobro izolirate žice na dijelu kod priključnice tako da se priključci ne dodiruju.

12 Način pritezanja ožičenja

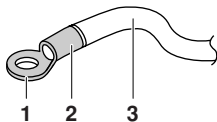
13 Kabel daljinskog upravljača



- Svakako postavite materijal za brtvljenje i kit (ne isporučuje Daikin) na otvor za ožičenje kako biste spriječili ulazak vode i insekata i malih životinja izvana. U protivnom, unutar upravljačke kutije može doći do kratkog spoja.
- Prilikom pritezanja žica, pazite da ne pritišćete na spojeve žica; upotrijebite priloženi materijal, kako biste načinili prikladne priteznice. Također, kad izvodite ožičenje, složite žice u razvodnoj kutiji tako da poklopac tijesno pristaje i dobro pričvrstite poklopac. Svakako pričvrstite poklopac na razvodnu kutiju tako da žice ne proviruju sa strane. Provucite žice kroz urez za prolaz ožičenja kako ih ne biste oštetili.
- Pazite da kabel daljinskog upravljača, ožičenje između jedinica, i drugi električni vodovi ne prolaze na istom mjestu izvan jedinice, razmaknite ih barem 50 mm, u protivnom električne smetnje (vanjska statika) mogu prouzročiti smetnje u radu ili kvar.
- Upotrebljavajte samo specificirane žice i čvrsto ih spajajte na priključke. Pazite da žice ne dovode vanjski udar na priključke. Držite ožičenje uredno, kako ne bi smetalo drugoj opremi, kao otvaranju poklopca servisnog otvora. Pazite da je poklopac čvrsto zatvoren. Nepotpuni spojevi mogu izazvati pregrijavanje, ili još gore, udar struje i požar.

Mjere opreza

- Upotrijebite okrugli spiralni priključak za spajanje na razvodnu ploču napajanja.
Uzeti u obzir sljedeće točke:
 - Ne spajajte žice različitih promjera na isti priključak za napajanje.
 - (Olabavljen spoj može izazvati pregrijavanje.)
 - Postupajte prema napomenama kada postavljate ožičenje napajanja priključne ploče.
(Upotrijebite okrugli spiralni priključak izolacijskim rukavcem za spajanje na razvodnu ploču napajanja. Ako se iz neizbježnih razloga ne može upotrijebiti, spojite žice istih promjera na obje strane kako prikazuje donja slika.)



- 1 Okrugli spiralni priključak
- 2 Postavite izolacijski rukavac
- 3 Električna žica

- Ako ožičenje postane vrlo vruće zbog lošeg ožičavanja, slijedite donje upute.**

- Upotrijebite pravi odvijač za pritezanje vijaka priključka. Ako je oštrica odvijača premalena, može se oštetiti glava vijka, a vijak neće biti pravilno zategnut.
- Ako se vijci priključnice zategnu previše, mogu se oštetiti.
- Momente sile pritezanja za vijke priključnice potražite u donjoj tablici.

Priključak	Dimenzija	Moment sile zatezanja
Priključnica daljinskog upravljača (5P)	M3,5	0,79-0,97 N•m
Priključnica napajanja i uzemljenja (4P)	M4	1,18-1,44 N•m

- Ne spajajte žice različitih promjera na isti priključak uzemljenja. Olabavljen spoj može oslabiti zaštitu.

- O ožičenju daljinskog upravljača potražite u "Priručniku za postavljanje daljinskog upravljača" isporučenom sa daljinskim upravljačem.

- Nikada ne spajajte ožičenje jedinica na priključnicu daljinskog upravljača. Ta pogreška bi mogla oštetiti cijeli sustav.

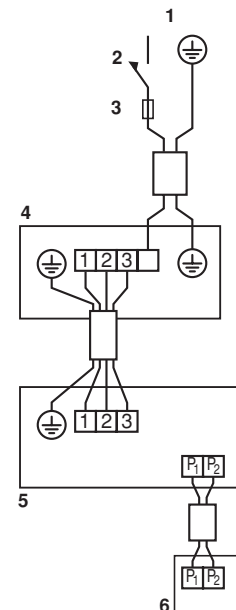
Primjer ožičenja

O ožičenju vanjskih jedinica pročitajte u priručniku za postavljanje priloženom uz vanjske jedinice.

Provjerite tip sustava

Sustav u paru

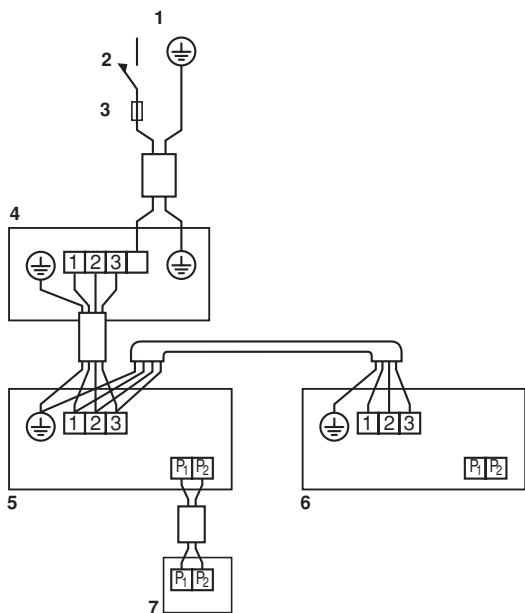
Jedan daljinski upravljač upravlja 1 unutarnjom jedinicom. (standardni sustav)



- 1 Glavno napajanje
- 2 Glavna sklopka
- 3 Osigurač
- 4 Vanjska jedinica
- 5 Unutarnja jedinica
- 6 Daljinski upravljač (pribor u opciji)

Sustav sa simultanim radom

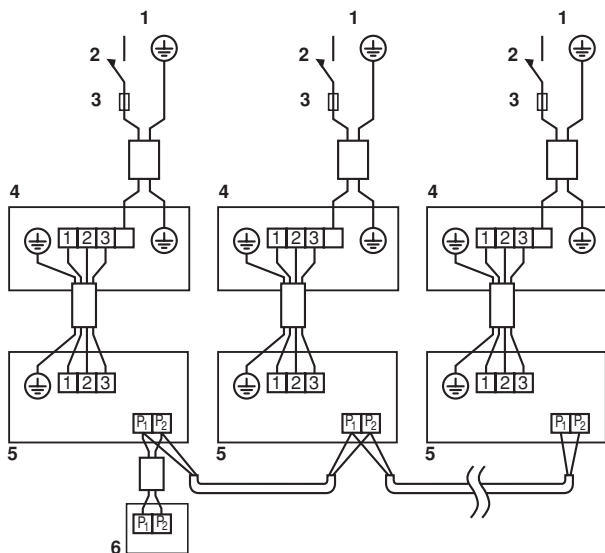
Jedan daljinski upravljač upravlja s 2 unutarnje jedinice. (2 unutarnje jedinice rade jednako)



- 1 Glavno napajanje
- 2 Glavna sklopka
- 3 Osigurač
- 4 Vanjska jedinica
- 5 Unutarnja jedinica (glavna)
- 6 Unutarnja jedinica (sporedna)
- 7 Daljinski upravljač (pribor u opciji)

Grupno upravljanje

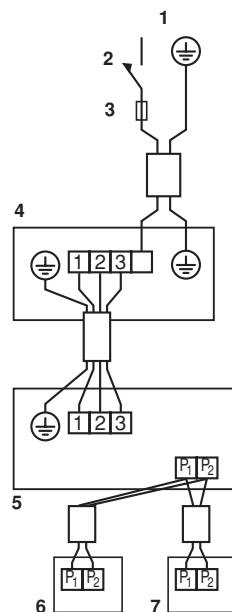
Jedan daljinski upravljač upravlja do 16 unutarnjih jedinica. (Sve unutarnje jedinice rade pomoću daljinskog upravljača)



- 1 Glavno napajanje
- 2 Glavna sklopka
- 3 Osigurač
- 4 Vanjska jedinica
- 5 Unutarnja jedinica
- 6 Daljinski upravljač (pribor u opciji)

Sustav upravljanja s dva daljinska upravljača

Dva daljinska upravljača upravljaju 1 unutarnjom jedinicom.



- 1 Glavno napajanje
- 2 Glavna sklopka
- 3 Osigurač
- 4 Vanjska jedinica
- 5 Unutarnja jedinica
- 6 Daljinski upravljač 1 (pribor u opciji)
- 7 Daljinski upravljač 2 (pribor u opciji)

NAPOMENA



1. Svo prijenosno ožičenje osim žica za daljinski upravljač, je polarizirao i mora odgovarati simbolu na priključku.
2. Za grupno upravljanje, provedite ožičenje daljinskog upravljača prema glavnoj jedinici kada spajate simultani sustav. (ožičenje sporedne jedinice nije potrebno)
3. Za grupno upravljanje daljinskim upravljačem, odaberite daljinski upravljač koji odgovara unutarnjoj jedinici sa najviše funkcija (kao što je njišući preklop)
4. Za upravljanje simultanim sustavom s 2 daljinska upravljača, spojite ih na glavnu jedinicu. (ožičenje sporedne jedinice nije potrebno)

Podešavanje sustava

Pazite da su poklopci razvodnih kutija pričvršćeni na unutarnjoj i vanjskoj jedinici.

Podešavanje sustava obavlja se pomoću daljinskog upravljača u skladu sa uvjetima za postavljanje.

- Podešavanje se može izvesti mijenjanjem "Mode No.", "FIRST CODE No." i "SECOND CODE No.".
- Za podešavanje i rad pogledajte "Podešavanje sustava" u priručniku za postavljanje za daljinski upravljač.

Postavljanje znaka filtra za zrak

- Daljinski upravljači opremljeni su zaslonom od tekućih kristala za oznake za zračni filter koji prikazuje kada je vrijeme za čišćenje filtra za zrak.
- Izmijenite SECOND CODE NO. prema Tablici 3 ovisno o količini prljavštine ili prašine u prostoriji. (SECOND CODE NO. je tvornički postavljen na "01" za zaprljanje filtera-lagano)

Tablica 3

Podešavanje	Vremenski raspon prikazivanja znaka filtra (dugovječan)	Mod br.	Prvi kôd br.	Drugi kôd br.
Zaprljanje filtra za zrak-lagano	Pribl. 200 sati	10 (20)	0	01
Zaprljanje filtra za zrak-jako	Pribl. 100 sati			02

Podešavanje veće brzine strujanja zraka

Podešeno strujanje zraka može se promijeniti (HIGH ili LOW). Promijenite SECOND CODE NO., kako je prikazano u Tablici 4 prema svojim potrebama. (SECOND CODE NO. je tvornički postavljen na "01" za standardno.)

Tablica 4

Podešavanje	Mod br.	Prvi kôd br.	Drugi kôd br.
Standard	13 (23)	0	01
Malo povećanje			02
Povećanje			03

Upotreba bežičnog daljinskog upravljača

Kada se upotrebljava bežični daljinski upravljač, potrebno je postaviti adresu bežičnog daljinskog upravljača. Za upute o podešavanju bežičnog daljinskog upravljača provjerite priručnik za postavljanje priložen uz daljinski upravljač.

Podešavanje broja unutarnjih jedinica na simultanom sustavu.

U načinu rada simultanog sustava, promijenite SECOND CODE No. kako je prikazano u Tablici 5. (SECOND CODE No. je tvornički postavljen na "01" za sustav u paru (1 jedinica))

Tablica 5

Podešavanje	Mod br.	Prvi kôd br.	Drugi kôd br.
Sustav u paru (1 jedinica)	11 (21)	0	01
Sustav sa simultanim radom (2 jedinice)			02
Sustav sa simultanim radom (3 jedinice)			03

Za odvojeno podešavanje glavne i sporedne jedinice, u načinu rada simultanog sustava, pogledajte "Pojedinačno podešavanje sustava sa simultanim radom" na stranici 12.

Upotreba bežičnog daljinskog upravljača

Kada se upotrebljava bežični daljinski upravljač, potrebno je postaviti adresu bežičnog daljinskog upravljača. Za upute o podešavanju bežičnog daljinskog upravljača provjerite priručnik za postavljanje priložen uz daljinski upravljač.

Pojedinačno podešavanje sustava sa simultanim radom

Lakše je ako se za podešavanje sporedne jedinice koristi opcijski daljinski upravljač.

Provedite slijedeće postupke pri odvojenom podešavanju glavne i sporedne jedinice.

Postupak

- Promijenite SECOND CODE No. na "02", individualno podešavanje, tako da se sporedna jedinica može podesiti zasebno. (SECOND CODE No. je tvornički postavljen na "01" za unificirano podešavanje)

Podešavanje	Mod br.	Prvi kôd br.	Drugi kôd br.
Zajedničko namještanje	11(21)	1	01
Pojedinačno namještanje			02

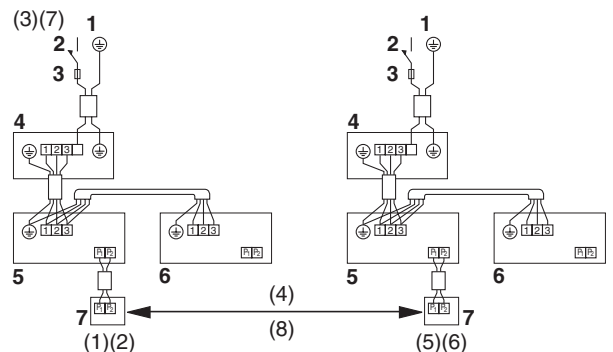
- Glavnu jedinicu podesite na licu mjesta.
 - Poslije koraka 2 isključite glavno napajanje sklopkom.
 - Odvojite daljinski upravljač od glavne jedinice i spojite ga na sporednu jedinicu.
 - Ponovno uključite glavno napajanje sklopkom i kao u koraku 1, promijenite SECOND CODE NO. na "02", pojedinačno podešavanje.
 - Sporednu jedinicu podesite na licu mjesta.
 - Poslije koraka 6 isključite glavno napajanje sklopkom.
 - Ako postoje više od jedne sporedne jedinice, ponovite korak 4, 5, 6 i 7.
 - Odvojite daljinski upravljač od sporedne jedinice i spojite ga ponovo na glavnu jedinicu.
- To je završetak postupka podešavanja.

NAPOMENA



Ako za sporednu jedinicu imate opcijski daljinski upravljač, ne trebate prespajati daljinski upravljač sa glavne jedinice.

(Ipak, odstranite žice priključene na razvodnu ploču daljinskog upravljača glavne jedinice.)



- Glavno napajanje
- Glavna sklopka
- Osigurač
- Vanjska jedinica
- Unutarnja jedinica (glavna)
- Unutarnja jedinica (sporedna)
- Daljinski upravljač (pribor u opciji)

Napomena:

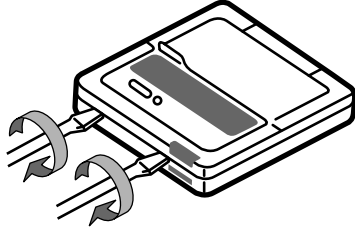
Brojevi u zagradama se odnose na korake koje treba provesti prema gornjem postupku.

Upravljanje s dva daljinska upravljača (upravljanje 1 unutarnjom jedinicom pomoću 2 daljinska upravljača)

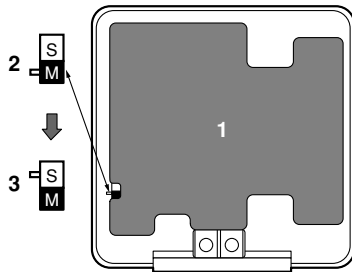
Kada koristite 2 daljinska upravljača, jedan mora biti postavljen na "MAIN" a drugi na "SUB".

MAIN/SUB IZMJENA

- 1 Umetnite klinasti odvijač u raspor između gornjeg i donjeg dijela daljinskog upravljača i napredujući sa dva mjesta odvojite gornji dio.
(PC ploča daljinskog upravljača smještena je na gornjem dijelu daljinskog upravljača.)



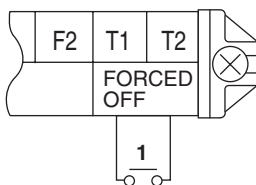
- 2 Okrenite preklopnik glavni/sporedni na PC pločama jednog od dva daljinska upravljača na "S".
(Preklopnik na drugom daljinskom upravljaču ostavite na "M")



- 1 Tiskana ploča kruga napajanja daljinskog upravljača
- 2 Tvorničko namještanje
- 3 Samo na jednom daljinskom upravljaču treba izmjena

Kompjuterizirano upravljanje (FORCED OFF i ON/OFF) za model FAQ

- 1 Specifikacije za žice i kako provesti ožičavanje
Spojite ulaz izvana na priključke T1 i T2 priključnice daljinskog upravljača.



- 1 Ulaz A

Specifikacije žica	Obloženi plastični priključni kabel ili kabel (2 žice)
Dimenzija	0,75-1,25 mm ²
Duljina	Max. 100 m
Vanjski priključak	Kontakt koji može osigurati minimum primjenjive snage 15 V istosmjerno, 10 mA

- 2 Poticaj
Slijedeća tablica objašnjava rad FORCED OFF (prisilno isključeno) i ON/OFF OPERATIONS (uključeno/isključeno) u odgovoru na ulaz A.

PRISILNO ISKLJUČENO	Rad UKLJUČENO/ISKLJUČENO
Unos ON zaustavlja rad (nije moguće s daljinskim upravljačima)	Unos OFF (isključeno) → ON (uključeno) uključuje jedinicu
Unos OFF (isključeno) omogućava daljinsko upravljanje	Ulaz ON (uključeno) → OFF (isključeno) isključuje jedinicu

- 3 Kako odabrati rad prisilno isključeno i uključeno/isključeno
Uključite napajanje i tada upotrijebite daljinski upravljač za odabir rada.

Probni rad

- 1 Pazite da su poklopci razvodnih kutija pričvršćeni na unutarnjoj i vanjskoj jedinici.
- 2 Pogledajte odjeljak "Kod slijedećih stavki, obratite posebnu pažnju za vrijeme ugrađivanja i provjerite nakon što je postavljanje dovršeno." na stranici 2.
Po dovršetku ugradnje cjevovoda za rashladno sredstvo, cjevovoda za kondenzat i električnog ožičenja, provedite probni rad da biste zaštitili jedinicu.

Probni rad

- 1 Otvorite zaporni ventil za plin.
- 2 Otvorite zaporni ventil za tekućinu.
- 3 Vanjsku jedinicu držite pod naponom barem 6 sati prije puštanja u pogon. (Nije potrebno kod uređaja koji je građen isključivo za hlađenje)
- 4 Pomoću daljinskog upravljača podesite na hlađenje i pustite u pogon pritiskom na tipku ON/OFF ()
- 5 Pritisnite tipku INSPECTION/TEST OPERATION 4 puta () (2 puta za bežični daljinski upravljač) i pustite da radi u Test Operation načinu 3 minute.
- 6 Pritisnite tipku AIR FLOW DIRECTION ADJUST (podešavanje smjera strujanja zraka) () da provjerite da li jedinica radi.
- 7 Pritisnite tipku INSPECTION/TEST OPERATION () i pustite normalan rad.
- 8 Potvrdite da jedinica radi prema priručniku za upotrebu.



Mjere opreza

1. Ako uređaj ne radi kako treba, pogledajte "Kako dijagnosticirati grešku" na stranici 14.
2. Po završetku probnog rada pritisnite jednom tipku INSPECTION/TEST OPERATION da biste uređaj stavili u mod provjere, i provjerite je li oznaka kvara "00". (=normalno)
Ako kôd pokazuje bilo što osim "00", pogledajte "Kako dijagnosticirati grešku" na stranici 14.

Kako dijagnosticirati grešku

Pri uključenom napajanju moguće je vidjeti tip greške čiji se kôd prikazuje na daljinskom upravljaču ili na LED-ici tiskane pločice unutarnje jedinice.

Dijagnoza se prikazuje na zaslonu daljinskog upravljača.

- S ožičenim daljinskim upravljačem. (NAPOMENA 1)
Ako uređaj stane zbog kvara, lampica pogona bljeska i "☀️" i kod greške prikazuju se na zaslonu daljinskog upravljača. U tom slučaju odredite uzrok kvara pomoću tablice s popisom kodova grešaka u slučaju grupnog upravljanja, prikazuje se broj unutarnje jedinice tako da se može odrediti na kojoj unutarnjoj jedinici je kvar. (NAPOMENA 2)
 - S daljinskim upravljačem.
(Provjerite priručnik za postavljanje priložen uz daljinski upravljač.)
Zaslon za unutarnju jedinicu bljeska, kada rad prestaje zbog kvara. U tom slučaju odredite uzrok kvara pomoću tablice s popisom kodova grešaka, tražeći kôd greške koji se može naći slijedećim postupkom. (NAPOMENA 2)
- 1 Pritisnite tipku INSPECTION/TEST OPERATION, prikazuje se "☀️" i bljeska "0".
 - 2 Pritisnite tipku PROGRAMMING TIME i pronađite broj jedinice koja se zaustavila zbog kvara.
3 kratka piska.....Provedite sve slijedeće postupke
1 kratki pisak.....Provedite (3) i (6)
1 dugi pisak.....Nema kvara
 - 3 Pritisnite tipku Inspection/Test Operation, i gornja brojka koda greške bljeska.
 - 4 Pritisnite tipku PROGRAMMING TIME i čuju se 2 kratka piska, te pronađite gornji kôd.
 - 5 Pritisnite tipku Inspection/Test Operation, i donja brojka koda greške bljeska.
 - 6 Pritisnite tipku PROGRAMMING TIME i čuju se dugi pisak, te pronađite donji kôd.
Dugi pisak naznačava kôd greške.

Otklanjanje kvarova pomoću svjetleće diode na tiskanoj pločici (vidi donju tablicu).

Svjetlećom diodom servisnog monitora (zelena) mogu se obaviti slijedeće provjere. (Normalno kada bljeska)

☀️ LED svijetli; ● LED isključen; ⚡ LED bljeska; —: ne upotrebljava se za otklanjanje kvarova.

Mikroračunalo-monitor normale HAP (H1P)	Prijenos-monitor normale HBP (H2P)	Pojedinosti
⚡	⚡	Unutarnja jedinica je normalna → Dijagnoza vanjske jedinice
☀️	☀️	Pogrešno ožičenje između vanjskih i unutarnjih jedinica
⚡	●	Ako vanjska jedinica HAP(H1P) ne svijetli, dijagnosticirajte vanjsku jedinicu. Ako je bljesnula, to je zbog pogrešnog ožičenja ili kvara na sklopu tiskane pločice unutarnje ili vanjske jedinice. (NAPOMENA 4)
☀️	—	Greška na tiskanoj pločici kruga unutarnje jedinice (NAPOMENA 5).
●	—	Nenormalno napajanje, greška na tiskanoj pločici kruga ili prekid između unutarnje i vanjske jedinice (NAPOMENA 5).

NAPOMENA



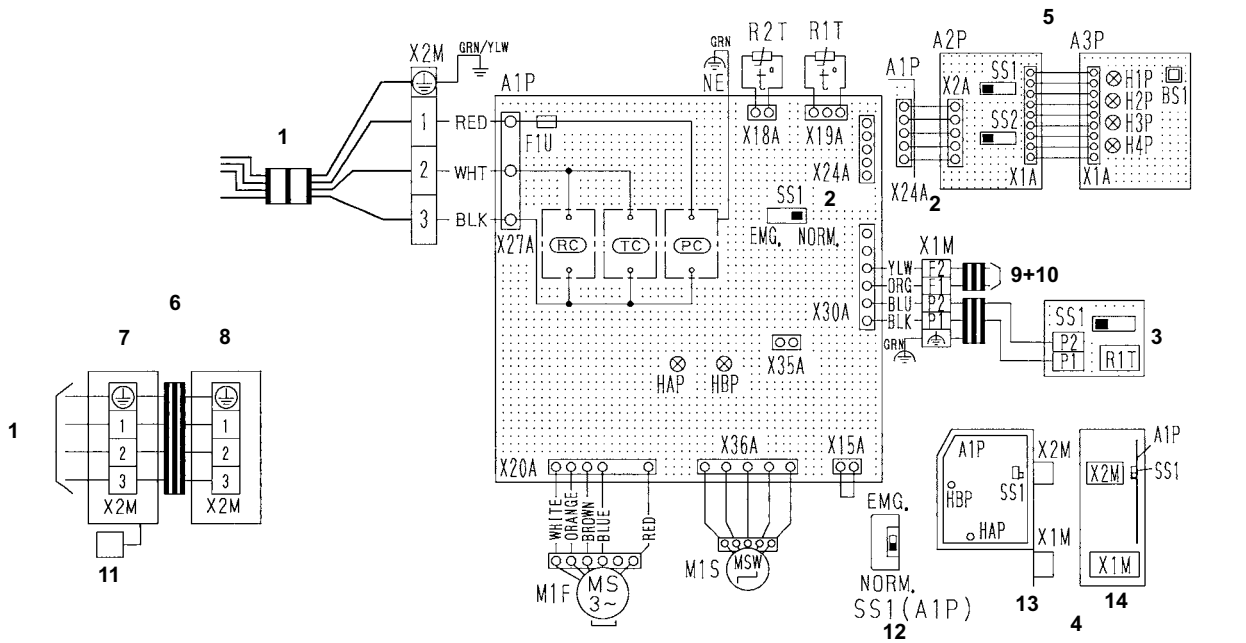
1. Kod ožičenog daljinskog upravljača Pritisnite tipku INSPECTION/TEST OPERATION na daljinskom upravljaču, "☀️" bljeska.
2. Držite pritisnutu tipku ON/OFF 5 sekundi ili duže u modu pregleda i javlja se gornja povijest greške, nakon što se kôd greške pojavio i nestao, iza čega slijedi kôd "00" (normalno). Zaslon prelazi iz moda pregleda u normalni mod.
3. Ovisno o modelu ili uvjetima, može provesti isključivanje u slučaju nužde.
4. Ako je HBP (H2P) ugašena, razvod ožičenja između svake od unutarnjih i vanjskih jedinica može biti ili pogrešno spojen ili u prekidu. Prije poduzimanja bilo kakvih dijagnostičkih koraka s gornjeg popisa, provjerite razvod ožičenja.
Ako je HBP (H2P) ugašena na inverteru, moguće je da je osigurač na tiskanoj pločici vanjske jedinice pregorio.
5. Isključite napajanje i počekaite 5 sekundi ili duže. Ponovo uključite napajanje i pogledajte je li svjetleća dioda opet u istom stanju.

Kod kvara

- Na mjestima gdje nema koda o greški oznaka "☀️" se ne pojavljuje. Iako sustav i dalje radi, svakako provjerite sustav i obavite popravke ako je potrebno.
- Ovisno o tipu unutarnje ili vanjske jedinice, kôd greške možda biti ili neće biti prikazan.

Kod pogreške	Opis
A1	Greška na tiskanoj ploči unutarnje jedinice
A3	Razina kondenzata neuobičajena
A6	Motora ventilatora unutarnje jedinice preopterećen ili blokiran
AF	Greška na ovlaživaču
AH	Greška na čistaču zraka Ne radi samo čistač zraka.
AJ	Nepodesno odabran tip Podatci o kapacitetu pogrešno postavljeni. Ili ništa nije programirano u spremniku podataka IC.
C4	Kvar na osjetniku temperature za izmjenjivač topline
C9	Kvar na žaruljici osjetnika usisnog zraka
CJ	Kvar na osjetniku za daljinski upravljač Termistor na daljinskom upravljaču ne radi, ali je moguće pokrenuti sustav termistorom sustava.
E0	Pokrenuta sigurnosna naprava (vanjska jedinica)
E1	Greška na tiskanoj ploči vanjske jedinice
E3	Nenormalni visoki tlak (vanjska jedinica)
E4	Nenormalni niski tlak (vanjska jedinica)
E5	Blokada motora kompresora (vanjska jedinica)
E7	Kvar/blokada motora ventilatora Kvar/blokada motora ventilatora zbog iznenadnog preopterećenja (vanjska jedinica)
E9	Kvar na električnom ekspanzionom ventilu (vanjska jedinica)
F3	Nenormalno visoka temperatura ispusne cijevi (vanjska jedinica)
H3	Greška na presostatu visokog tlaka (vanjska jedinica)
H7	Greška signala položaja vanjskog motora (vanjska jedinica)
H9	Greška na termistoru zraka (vanjska jedinica) (Napomena 3)
J3	Greška na termistoru ispusne cijevi (vanjska jedinica) (Napomena 3)
J5	Greška na termistoru usisne cijevi (vanjska jedinica)
J6	Greška na termistoru izmjenjivača topline (vanjska jedinica) (Napomena 3)
JA	Greška na osjetniku tlaka ispusne cijevi (vanjska jedinica)
JC	Greška na osjetniku tlaka usisne cijevi (vanjska jedinica)
L4	Pregrijavanje rashladne trake za zračenje topline (vanjska jedinica) Kvar na inverteru hlađenja.

Shema ožičenja (Za FAYP71LV1)



- | | | | | | |
|---|---|----|---|----|--------------------------------|
| 1 | Prema vanjskoj jedinici | 6 | U slučaju simultanog sustava | 11 | Daljinski upravljač |
| 2 | Napomena (4) | 7 | Unutarnja jedinica (glavna) | 12 | Napredovanje točke podešavanja |
| 3 | Ožičeni daljinski upravljač | 8 | Unutarnja jedinica (sporedna) | 13 | Bočno |
| 4 | Upravljačka kutija (unutarnja) | 9 | Napomena (2) | 14 | Sprijeđa |
| 5 | Prijemnik/zaslon uređaj (na bežičnom daljinskom upravljaču) | 10 | Ožičenje prijenosa središnjeg daljinskog upravljača | 15 | Unos izvana |

NAPOMENA



- : priključak : konektor : vanjsko ožičenje
- Kada upotrebljavate središnji daljinski upravljač, priključite ga u skladu s priloženim u priručniku za postavljanje.
- Model daljinskog upravljača se razlikuje ovisno o kombinaciji u sustavu, provjerite u materijalima i katalozima prije spajanja.
- Kada se upotrebljava komplet bežičnog daljinskog upravljača spojen je X24A.
- pokazuje konektor kratkog spoja.
- Simboli kako slijedi: RED: crveno, BLK: crna, WHT: bijela, GRN: zelena, YLW: žuta, ORG: narančasta, BRN: smeđa, BLU: plava
- Provjerite način podešavanja prekidača izbornika (SS1, SS2) žičnog daljinskog upravljača i bežičnog daljinskog upravljača u priručniku za postavljanje i tehničkim podacima, itd.

A1P Tiskana pločica
 F1U Osigurač (3 A, 250 V)
 HAP Svjetleća dioda (Servisni monitor - zelena)
 HBP Svjetleća dioda (svijetli -zelena)
 M1F Motor (unutarnji ventilator)
 M1S Motor (njišuća lamela)
 R1T Termistor (zrak)
 R2T Termistor (zavojnica tekućina)
 SS1 Sklopka izbornika (glavni/sporedni)
 X1M Priključna traka (upravljanje)
 X2M Priključnica (napajanje)
 Krug napajanja
 Krug prijemnika signala
 Krug prijenosa signala

Prijemnik/zaslon uređaj (na bežičnom daljinskom upravljaču)

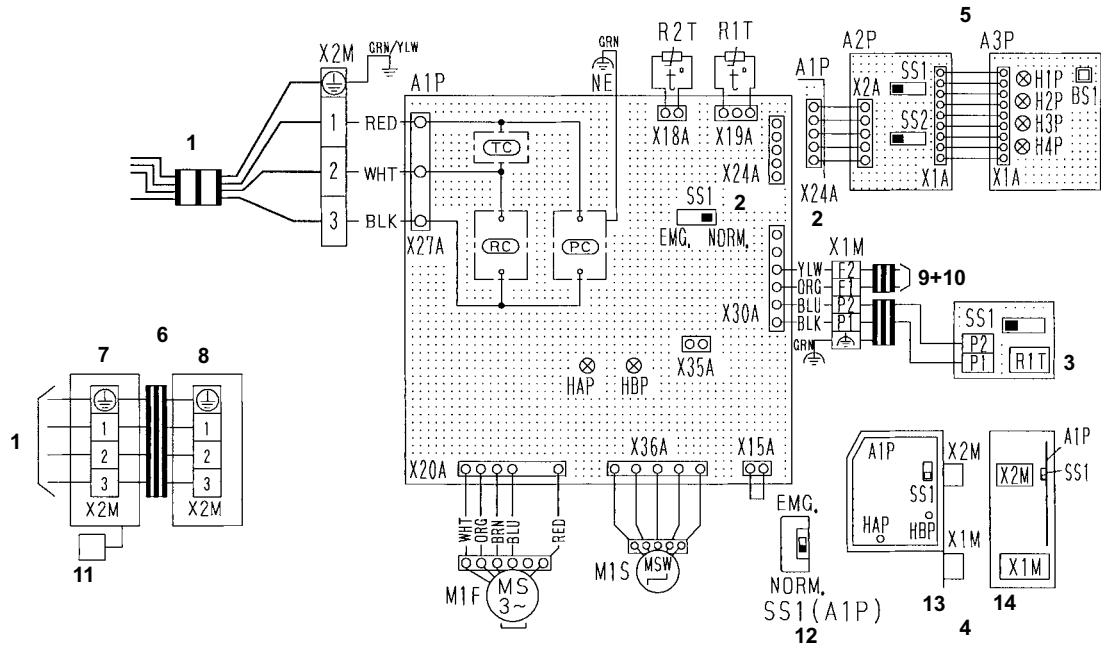
A2P, A3P Tiskana pločica
 BS1 ON/OFF tipka
 H1P Svjetleća dioda (uključeno - crvena)
 H2P Svjetleća dioda (vremenski programator - zelena)
 H3P Svjetleća dioda (oznaka filtra - crvena)
 H4P Svjetleća dioda (odmrzavanje - narančasta)
 SS1 Sklopka izbornika (glavni/sporedni)
 SS2 Sklopka izbornika (bežično podešavanje adrese)

Konektor za dijelove u opciji

X15A Konektor (plivajuća sklopka)
 X35A Konektor (adapter za grupno upravljanje)

Ožičeni daljinski upravljač

R1T Termistor (zrak)
 SS1 Sklopka izbornika (glavni/sporedni)



- | | | | | | |
|---|---|----|---|----|--------------------------------|
| 1 | Prema vanjskoj jedinici | 6 | U slučaju simultanog sustava | 11 | Daljinski upravljač |
| 2 | Napomena (4) | 7 | Unutarnja jedinica (glavna) | 12 | Napredovanje točke podešavanja |
| 3 | Ožičeni daljinski upravljač | 8 | Unutarnja jedinica (sporedna) | 13 | Bočno |
| 4 | Upravljačka kutija (unutarnja) | 9 | Napomena (2) | 14 | Sprijeđa |
| 5 | Prijemnik/zaslon uređaj (na bežičnom daljinskom upravljaču) | 10 | Ožičenje prijenosa središnjeg daljinskog upravljača | 15 | Unos izvana |

NAPOMENA

- : priključak : konektor : vanjsko ožičenje
- Kada upotrebljavate središnji daljinski upravljač, priključite ga u skladu s priloženim u priručniku za postavljanje.
- Model daljinskog upravljača se razlikuje ovisno o kombinaciji u sustavu, provjerite u materijalima i katalogima prije spajanja.
- Kada se upotrebljava komplet bežičnog daljinskog upravljača spojen je X24A.
- pokazuje konektor kratkog spoja.
- Simboli kako slijedi: RED: crveno, BLK: crna, WHT: bijela, GRN: zelena, YLW: žuta, ORG: narančasta, BRN: smeđa, BLU: plava
- Provjerite način podešavanja prekidača izbornika (SS1, SS2) žičnog daljinskog upravljača i bežičnog daljinskog upravljača u priručniku za postavljanje i tehničkim podacima, itd.

A1P Tiskana pločica
HAP Svjetleća dioda (Servisni monitor - zelena)
HBP Svjetleća dioda (svijetli -zelena)
M1F Motor (unutarnji ventilator)
M1S Motor (njišuća lamela)
R1T Termistor (zrak)
R2T Termistor (zavojnica tekućina)
SS1 Sklopka izbornika (glavni/sporedni)
X1M Priključna traka (upravljanje)
X2M Priključnica (napajanje)
PC Krug napajanja
RC Krug prijema signala
TC Krug prijenosa signala

Prijemnik/zaslon uređaj (na bežičnom daljinskom upravljaču)

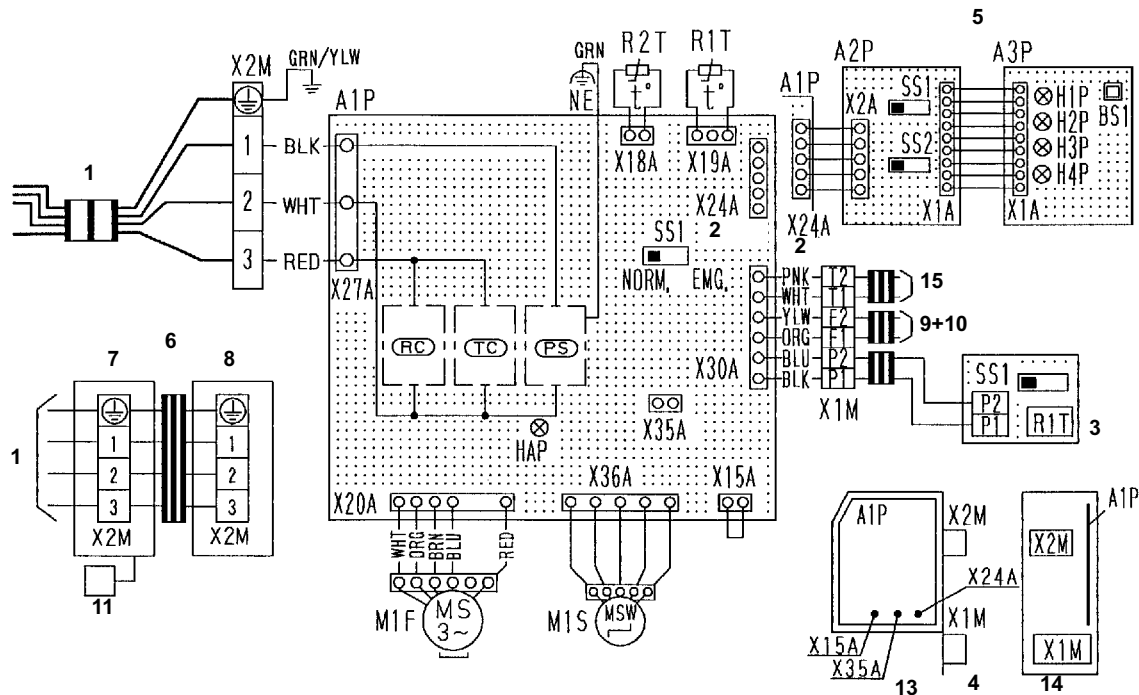
A2P, A3P Tiskana pločica
BS1 ON/OFF tipka
H1P Svjetleća dioda (uključeno - crvena)
H2P Svjetleća dioda (vremenski programator - zelena)
H3P Svjetleća dioda (oznaka filtra - crvena)
H4P Svjetleća dioda (odmrzavanje - narančasta)
SS1 Sklopka izbornika (glavni/sporedni)
SS2 Sklopka izbornika (bežično podešavanje adrese)

Konektor za dijelove u opciji

X15A Konektor (plivajuća sklopka)
X35A Konektor (adapter za grupno upravljanje)

Ožičeni daljinski upravljač

R1T Termistor (zrak)
SS1 Sklopka izbornika (glavni/sporedni)



- | | | | | | |
|---|---|----|---|----|--------------------------------|
| 1 | Prema vanjskoj jedinici | 6 | U slučaju simultanog sustava | 11 | Daljinski upravljač |
| 2 | Napomena (4) | 7 | Unutarnja jedinica (glavna) | 12 | Napredovanje točke podešavanja |
| 3 | Ožičeni daljinski upravljač | 8 | Unutarnja jedinica (sporedna) | 13 | Bočno |
| 4 | Upravljačka kutija (unutarnja) | 9 | Napomena (2) | 14 | Sprijeđa |
| 5 | Prijemnik/zaslon uređaj (na bežičnom daljinskom upravljaču) | 10 | Ožičenje prijena središnjeg daljinskog upravljača | 15 | Unos izvana |
| | | | | 16 | Upravljačka kutija |

NAPOMENA

- : priključak : konektor : vanjsko ožičenje
- Kada upotrebljavate središnji daljinski upravljač, priključite ga u skladu s priloženim u priručniku za postavljanje.
- Model daljinskog upravljača se razlikuje ovisno o kombinaciji u sustavu, provjerite u materijalima i katalozima prije spajanja.
- Kada se upotrebljava komplet bežičnog daljinskog upravljača spojen je X24A.
- pokazuje konektor kratkog spoja.
- Simboli kako slijedi: RED: crveno, BLK: crna, WHT: bijela, GRN: zelena, YLW: žuta, ORG: narančasta, BRN: smeđa, BLU: plava, PNK ružičasta
- Provjerite način podešavanja prekidača izbornika (SS1, SS2) žičnog daljinskog upravljača i bežičnog daljinskog upravljača u priručniku za postavljanje i tehničkim podacima, itd.

A1P.....Tiskana pločica
HAP.....Svjetleća dioda (Servisni monitor - zelena)
M1F.....Motor (unutarnji ventilator)
M1S.....Motor (njišuća lamela)
R1T.....Termistor (zrak)
R2T.....Termistor (zavojnica)
SS1.....Sklopka izbornika (nužda)
X1M, X2M.....Priključnica
PS.....Napajanje
RC.....Krug prijema signala
TC.....Krug prijena signala

Prijemnik/zaslon uređaj (na bežičnom daljinskom upravljaču)

A2P, A3P.....Tiskana pločica
BS1.....ON/OFF tipka
H1P.....Svjetleća dioda (uključeno - crvena)
H2P.....Svjetleća dioda (vremenski programator - zelena)
H3P.....Svjetleća dioda (oznaka filtra - crvena)
H4P.....Svjetleća dioda (odmrzavanje - narančasta)
SS1.....Sklopka izbornika (glavni/sporedni)
SS2.....Sklopka izbornika (bežično podešavanje adrese)

Konektor za dijelove u opciji

X15A.....Konektor (plivajuća sklopka)
X35A.....Konektor (adapter za grupno upravljanje)

Ožičeni daljinski upravljač

R1T.....Termistor (zrak)
SS1.....Sklopka izbornika (glavni/sporedni)

DAIKIN INDUSTRIES, LTD.

Head office:

Umeda Center Bldg., 2-4-12, Nakazaki-Nishi,
Kita-ku, Osaka, 530-8323 Japan

Tokyo office:

JR Shinagawa East Bldg., 2-18-1, Konan,
Minato-ku, Tokyo, 108-0075 Japan

<http://www.daikin.com/global>

DAIKIN EUROPE NV

Zandvoordestraat 300, B-8400 Oostende, Belgium