



Návod na inštaláciu

Klimatizačné zariadenia systému Split Typ montovaný na stenu

FAY71LVE

FAYP71LV1

FAQ71BUV1B
FAQ71BVV1B

Obsah

	Strana
Bezpečnostné preventívne opatrenia.....	1
Pred inštaláciou.....	2
Voľba miesta inštalácie.....	3
Inštalácia vnútornej jednotky.....	4
Chladiace potrubie.....	6
Inštalácia vypúšťacieho potrubia.....	8
Elektrické zapojenie.....	8
Ako pripojiť zapojenie a príklad zapojenia.....	9
Príklad zapojenia.....	10
Nastavenia na mieste inštalácie.....	11
Skúšobná prevádzka.....	13
Schéma zapojenia.....	16



PRED INŠTALÁCIOU SI DÔKLADNE PREČÍTAJTE TENTO NÁVOD.

TENTO NÁVOD USCHOVAJTE VO VAŠOM DOSAHU PRE NESKORŠIE POUŽITIE.

Bezpečnostné preventívne opatrenia

Tieto BEZPEČNOSTNÉ PREVENTÍVNE OPATRENIA si dôkladne preštudujte, aby ste zabezpečili správnu inštaláciu. Po ukončení inštalácie sa presvedčte, či jednotka počas uvedenia do prevádzky funguje správne. Oboznámte prosím zákazníka s obsluhou a údržbou jednotky.

Takisto zákazníka informujte, aby si uschoval návod na inštaláciu spolu s návodom na obsluhu za účelom ich použitia v budúcnosti.

Klimatizačné zariadenie prichádza na trh s označením "spotrebiče, ktoré nie sú prístupné verejnosti".



Keď nedodržíte nejaké z VAROVANÍ, môže to mať vážne následky – napríklad smrť alebo vážne zranenie osôb.

Nedodržanie niektorého z UPOZORNENÍ môže mať za následok úraz alebo poškodenie zariadenia.

VAROVANIA

- Inštaláciu nechajte uskutočniť predajcovi alebo inému odborníkovi.
Nesprávna inštalácia môže spôsobiť únik vody, zasiahnutie elektrickým prúdom alebo požiar.
- Klimatizačné zariadenie inštalujte podľa pokynov uvedených v tomto návode.
Neúplná inštalácia môže spôsobiť únik vody, zasiahnutie elektrickým prúdom alebo požiar.
- Pri inštalácii používajte len dodané alebo špecifikované diely určené na inštaláciu.
Použitie iných dielov môže mať za následok pád jednotky, únik vody, zasiahnutie elektrickým prúdom alebo požiar.
- Klimatizačné zariadenie nainštalujte na pevnú základňu s dostatočnou nosnosťou.
Nevhodná základňa alebo neúplná inštalácia môže spôsobiť úraz v prípade, že jednotka spadne zo základne.

- Špecifikované inštalačné práce realizujte so zreteľom na silný vietor, možné víchrice alebo zemetrasenia.
Nesprávne vykonané inštalačné práce môžu mať za následok úrazy v dôsledku pádu zariadenia.
- Nezabudnite pre túto jednotku zabezpečiť samostatný obvod elektrického napájania. Elektrická inštalácia sa musí uskutočniť podľa návodu na inštaláciu, národných predpisov a noriem platných pre elektrické zapojenie.
Nedostatočná kapacita alebo neúplné elektrické zapojenie môžu spôsobiť zasiahnutie elektrickým prúdom alebo požiar.
- Zabezpečte, aby celé zapojenie bolo bezpečné. Použite špecifikované vodiče a zabezpečte, aby na svorkovnici alebo vedení nepôsobili žiadne vonkajšie sily.
Nesprávne pripojenia alebo inštalácia môže mať za následok vznik požiaru.
- Pri prepojení vnútorných, vonkajších jednotiek a zapojení elektrického napájania veďte vodiče tak, aby bolo možné bezpečne upevniť kryt rozvádzacej skrine.
Nesprávne umiestnenie ovládacej skrine môže mať za následok zasiahnutie elektrickým prúdom, vznik požiaru alebo prehriatie svoriek.
- Keď počas inštalácie uniklo chladivo, priestory vyvetrajte.
Pri styku s otvoreným ohňom chladivo vytvára jedovaté plyny.
- Po ukončení inštalácie skontrolujte, či neuniká chladivo.
Pri styku s otvoreným ohňom chladivo vytvára jedovaté plyny.
- Pred zasahovaním do elektrických častí je nutné jednotku vypnúť.
- Zabezpečte riadne uzemnenie.
Jednotku neuzemňujte k potrubiu, bleskozvodu ani uzemneniu telefónneho vedenia.
Nedokonale uzemnenie môže spôsobiť úraz elektrickým prúdom alebo vznik požiaru.
Intenzívny nárazový prúd blesku alebo iného zdroja môže spôsobiť poškodenie klimatizačného zariadenia.
- Zabezpečte inštaláciu prúdového chrániča.
Zanedbanie nutnosti inštalovať prúdový chránič môže mať za následok zasiahnutie elektrickým prúdom alebo vznik požiaru.

UPOZORNENIA

- Pri dodržiavaní pokynov v tomto návode na inštaláciu nainštalujte vypúšťacie potrubie tak, aby ste zabezpečili správne vypúšťanie a zaizolujte potrubie, aby nedošlo ku kondenzácii.
Nesprávne vypúšťacie potrubie môže mať za následok únik vody a poškodenie majetku.
- Dosah vysielania diaľkového ovládača (bezdrôtová súprava) môže byť v miestnostiach s elektrickými žiarivkami (typy s invertorom alebo rýchlym spúšťaním) nižší, než sa predpokladá.
Vnútornú jednotku nainštalujte čo možno najďalej od elektrických žiariviek.
- Klimatizačné zariadenie neinštalujte na nasledovných miestach:
 - Tam, kde sa vytvára hmla, aerosoly alebo pary z minerálnych olejov, napríklad v kuchyni.
Plastické diely sa môžu poškodiť, vypadnúť alebo spôsobiť únik vody.
 - Na miestach, kde vznikajú korozívne plyny (napríklad plyny kyseliny sírovej).
Skorodované medené potrubia alebo spájkované diely môžu spôsobiť únik chladiva.
 - V blízkosti strojov vyžarujúcich elektromagnetické vlny.
Elektromagnetické vlny môžu narušiť činnosť riadiaceho systému a spôsobiť poškodenie zariadenia.
 - Na miestach s únikom horľavých plynov, alebo na miestach s uhlíkovými vláknami alebo horľavým prachom rozptýleným vo vzduchu, alebo na miestach, kde sa manipuluje s prchavými horľavinami (napr. riedidlo alebo benzín).
Prevádzka jednotky za takých podmienok môže spôsobiť vznik požiaru.

- Nezabudnite uskutočniť vhodné opatrenia, ktoré zabránia, aby vonkajšia jednotka slúžila ako úkryt pre malé živočíchy. Malé živočíchy, ktoré prídu do styku s elektrickými súčiastkami, môžu spôsobiť vznik poruchy, dymu alebo požiaru. Poučte prosím zákazníka, aby udržiaval priestor okolo jednotky v čistom stave.

Pred inštaláciou

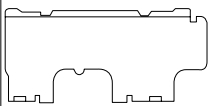
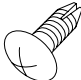
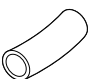
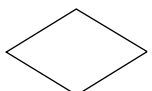
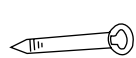
Pri otváraní jednotky alebo pri jej presune po otvorení nesmie na diely z plastu pôsobiť tlak.



- Rozhodnite sa o spôsobe prepravy.
- Jednotku ponechajte vo vnútri obalu, až kým ju nedopravíte na miesto inštalácie. Pokiaľ je nevyhnutné jednotku vybalíť, použite pri zdvíhaní pruh jemného materiálu alebo ochranné doštičky spolu s lanom, aby nedošlo k poškodeniu alebo poškriabaniu jednotky.
- Viď návod na inštaláciu vnútornej jednotky, kde nájdete položky, ktoré nie sú popísané v tomto návode.
- Inštaláciu je možné vykonať len vtedy, keď bola predtým vykonaná kontrola typu použitého chladiva. (Použitie nesprávneho chladiva neumožňuje jednotke, aby správne fungovala.)
- Neodstraňujte žiadne diely potrebné pre inštaláciu, kým nie je inštalácia kompletná.

Predbežné opatrenia

- Pred inštaláciou vnútornej jednotky si nezabudnite prečítať tento návod.
- Pri výbere miesta inštalácie zoberte do úvahy papierové šablóny.
- Táto jednotka je vhodná pre inštaláciu v domácnosti, komerčné využitie alebo použitie v ľahkom priemysle.
- Jednotku neinštalujte ani neprevádzkujte v miestnostiach uvedených nižšie.
 - Miesta uskladňujúce minerálne oleje alebo obsahujúce olejové výpary popr. striekajúci olej napr. kuchyne. (Plastové diely môžu byť poškodené.)
 - Kde sú prítomné korozívne plyny ako sú sírnaté plyny. (Medené potrubia a spájkované spoje môžu korodovať.)
 - Kde sa používajú prchavé horľavé plyny ako je riedidlo alebo benzín.
 - Kde stroje môžu vytvárať elektromagnetické vlny. (Riadiaci systém sa môže poškodiť.)
 - Kde vzduch obsahuje vysoké úrovne soli ako sú miesta v blízkosti oceánov a kde napätie veľmi kolíše ako sú napr. závody. Vo vozidlách alebo na lodiach.

Príslušenstvo

Inštalčný panel		1
Naskrutkovanie skrutiek pre inštalčný panel (M4 x 25L)		9
Izolačná páska		2
Papierová šablóna pre inštaláciu		1
Spona		1
• Veľká		3
• Malá		3

Poistné skrutky (M4 x 12L)		2
Návod na inštaláciu Návod na obsluhu		1

Voliteľné príslušenstvo

- Pre túto vnútornú jednotku je potrebný diaľkový ovládač. (Napriek tomu diaľkový ovládač nie je potrebný pre podriadenú jednotku (slave) simultánneho systému prevádzky.)
- Existujú dva typy diaľkových ovládačov: drôtový a bezdrôtový. Zvoľte diaľkový ovládač z **Tabuľky 1** podľa požiadaviek zákazníka a nainštalujte ho na vhodnom mieste. (Pri inštalácii si preštudujte návod na inštaláciu priložený k diaľkovému ovládaču).

Tabuľka 1

Typ diaľkového ovládača	Typ Len chladenie	Typ čerpadla kúrenia
FAY-LVE		
Typ drôtový	BRC1C61	
Typ bezdrôtový	BRC7E619 BRC7EA619	BRC7E618 BRC7EA618
FAYP-LV1		
Typ drôtový	BRC1C517	
Typ bezdrôtový	BRC7E619	BRC7E618
FAQ		
Typ drôtový	BRC1D527, BRC1D528, BRC1C61	
Typ bezdrôtový	BRC7E619 BRC7EA619	BRC7E618 BRC7EA618

POZNÁMKA



Ak si želáte používať diaľkový ovládač, ktorý nie je uvedený v **Tabuľke 1**, zvoľte vhodný diaľkový ovládač podľa katalógov a technických materiálov.

U nasledovných položiek je nutné dávať špeciálny pozor počas konštrukcie a kontroly po ukončení inštalácie.

Položky, ktoré je nutné po ukončení práce skontrolovať

Odfajknite ✓ ak bolo skontrolované		
<input type="checkbox"/>	Sú vnútorná a vonkajšia jednotka pevne upevnené?	Jednotky môžu spadnúť, vibrovať alebo robiť hluk.
<input type="checkbox"/>	Je skúška utesnenia plynu ukončená?	Môže to mať za následok nedostatočné chladenie.
<input type="checkbox"/>	Je jednotka dostatočne izolovaná?	Kondenzovaná voda môže kvapkať.
<input type="checkbox"/>	Je odtok plynulý?	Kondenzovaná voda môže kvapkať.
<input type="checkbox"/>	Je napájacie napätie rovnaké, ako je to zobrazené na výrobnom štítku?	Jednotka sa môže poškodiť alebo môžu vyhorieť jednotlivé komponenty.
<input type="checkbox"/>	Je elektrické zapojenie a pripojenie potrubí správne?	Jednotka sa môže poškodiť alebo môžu vyhorieť jednotlivé komponenty.
<input type="checkbox"/>	Je jednotka bezpečne uzemnená?	Nebezpečné pri nesprávnom uzemnení.
<input type="checkbox"/>	Súhlasí elektrické zapojenie podľa špecifikácií?	Jednotka sa môže poškodiť alebo môžu vyhorieť jednotlivé komponenty.
<input type="checkbox"/>	Blokuje niečo výstup alebo vstup vzduchu vnútornej alebo vonkajšej jednotky?	Môže to mať za následok nedostatočné chladenie.

Odfajknite ✓ ak bolo skontrolované	
<input type="checkbox"/>	Je zaznamenaná dĺžka chladiaceho potrubia a dodatočné doplnenie chladiča? Náplň chladiča v systéme nie je jasná.

Položky kontrolované v čase dodávky

Odfajknite ✓ ak bolo skontrolované	
<input type="checkbox"/>	Vysvetlili ste obsluhu zákazníkovi pri jeho oboznámení sa s návodom na obsluhu?
<input type="checkbox"/>	Odovzdali ste návod na obsluhu vášmu zákazníkovi?

Vysvetlivky k obsluhu

Položky s označením VAROVANIE a UPOZORNENIE v návode na obsluhu sú položky, ktoré predstavujú možnosti spôsobenia úrazu a vzniku materiálnych škôd v spojení so všeobecným používaním výrobku. Preto je potrebné, aby ste úplne vysvetlili popísaný obsah a aby ste tiež požiadali svojich zákazníkov, že by si prečítali návod na obsluhu.

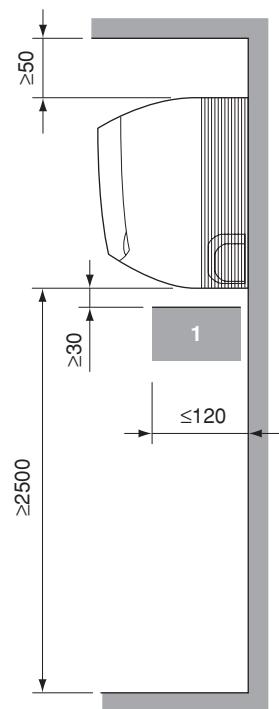
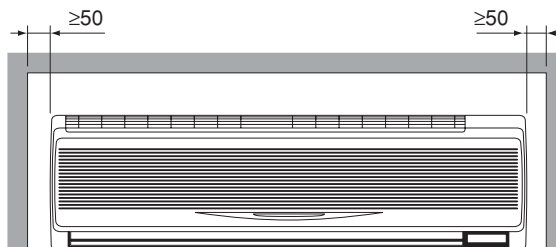
Poznámka pre inštalatéra

Zákazníkovi vysvetlite, ako má správne jednotku obsluhovať (hlavne čistiť filtre, ovládať rozličné funkcie a nastavovať teplotu) tak, že mu umožníte, aby vykonal obsluhu sám postupom podľa návodu.

Voľba miesta inštalácie

1 Zvoľte také miesto inštalácie, ktoré spĺňa nasledovné podmienky a o ktorom ste sa dohodli so zákazníkom.

- V hornom priestore (vrátane zadnej časti stropu) vnútornej jednotky, kde nie je možné kvapkanie vody z chladiaceho, vypúšťacieho, vodovodného potrubia atď.
- Kde je možné zaistiť optimálne rozloženie vzduchu.
- Kde prúdenie vzduchu nie je ničím blokované.
- Kde môže byť kondenzát správne vypustený.
- Kde nie je riziko úniku horľavého plynu.
- Kde je možné prepojenie vnútornej a vonkajšej jednotky potrubím v povolenom rozsahu. (Pozrite návod na inštaláciu vonkajšej jednotky.)
- Kde je stena dostatočne pevná, aby uniesla hmotnosť vnútornej jednotky.
- Kde je možné zaistiť dostatočný voľný priestor pre inštaláciu a údržbu.



1 prekážka

- Kde nie je povrch steny zvlášťne sklonený.
 - Nainštalujte vnútornú a vonkajšiu jednotku, napájací kábel a prenosové vedenie najmenej 1 m od televízneho a rozhlasového prijímača, aby nedošlo k rušeniu obrazu a zvuku. (V závislosti od typu a zdroja elektrického vlnenia je možné počuť rušenie aj vo vzdialenosti viac ako 1 m.)
 - Vnútornú jednotku nainštalujte bližšie k podlahe ako 2,5 m. Ak je nevyhnutné ju inštalovať nižšie, urobte opatrenia, aby nebolo možné rukami zasahovať do výstupu vzduchu.
 - Kde studený (teplý) vzduch je rozdelený po celej miestnosti.
- 2 Zvážte, či miesto, kde sa má jednotka nainštalovať môže uniesť celú hmotnosť jednotky a v prípade potreby ho pred pokračovaním v inštalácii zosilnite pomocou dosiek, nosníkov atď. Pre inštaláciu tiež zosilnite miesto, aby nedošlo k vibráciám a hluku. (Inštalčné rozmery môžete nájsť na papierovej šablóne pre inštaláciu, takže ju zoberte do úvahy pri zvažovaní potreby zosilnenia miesta.)
- 3 Vnútorná jednotka nesmie byť priamo nainštalovaná na stene. Pred inštaláciou jednotky použite priložený inštalčný panel.

Inštalácia vnútornej jednotky

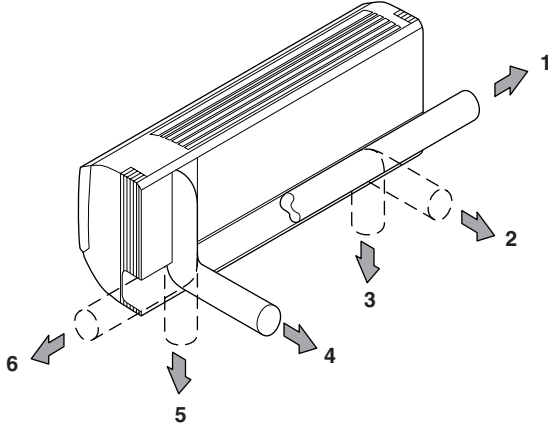
Pri inštalácii používajte len príslušenstvo a diely skonštruované podľa špecifikácie.



- Inštaláciu vykonajte tak, aby sa jednotka nenaklonila na jednu stranu alebo dopredu.
- Jednotku pri zdvíhaní nedržte za vodorovné klapky. (To môže vodorovné klapky poškodiť.)

1 Otvorte prechodový otvor potrubia.

- Chladiace potrubie a vypúšťacie potrubie môže vychádzať z jedného zo 6 smerov: ľavý, dolný ľavý, zadný ľavý, pravý, dolný pravý a zadný pravý.



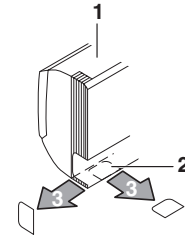
- 1 Ľavé potrubie
- 2 Zadné ľavé potrubie
- 3 Spodné ľavé potrubie
- 4 Zadné ľavé potrubie
- 5 Spodné pravé potrubie
- 6 Pravé potrubie

- Použitím papierovej šablóny pre inštaláciu zvolte miesto, kde potrubie vychádza a otvorte prechodový otvor (Ø80) v stene. Otvorte otvor tak, aby vypúšťacie potrubie bolo sklonené smerom dole. (Vid' "Inštalácia vypúšťacieho potrubia" na strane 8).

2 Inštalčný panel namontujte na stenu použitím papierovej šablóny pre inštaláciu.

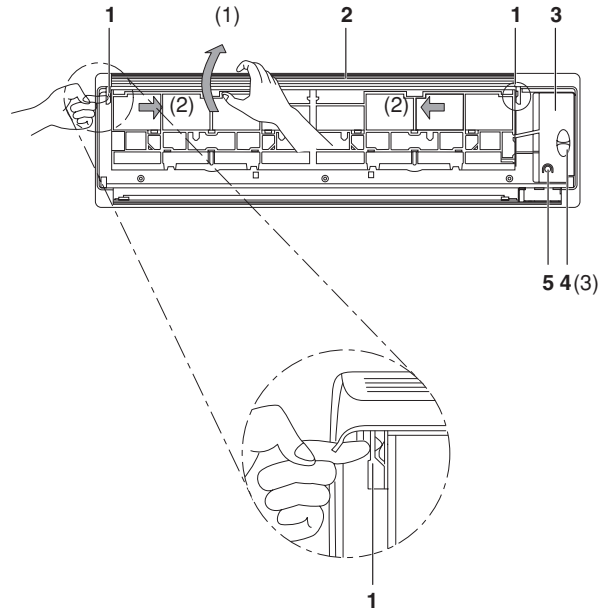
- Skontrolujte polohu vyvŕtaného otvoru prechodu potrubia použitím priloženej papierovej šablóny. Dodržiňte približne 90 mm medzi stropom a jednotkou.
- Dočasne pripevnite inštalčný panel a použite vodováhu pre nastavenie polohy vo vodováhe alebo s nepatrným sklonom na strane vypúšťacieho potrubia.
- Zaisťte inštalčný panel na stene buď pomocou drevenej skrutky alebo kovovej skrutky.
 - Použitím priložených drevených skrutiek upevnite 4 skrutky na ľavú a pravú stranu (celkovo 9) odporúčanej inštalčnej polohy na priloženej papierovej šablóne pre inštaláciu.
 - Pri použití kovových skrutiek naskrutkujte 2 skrutky M8-M10 na ľavú a pravú stranu (celkovo 2).
 - Pri inštalácii jednotky na betónovú stenu namontujte panel pomocou kotvy dodanej zákazníkom (M8-M10).

3 Pri použití ľavej, spodnej ľavej, pravej alebo spodnej pravej polohy pre potrubie vyrežte prechodový otvor pre potrubie v čelnej mriežke.



- 1 Čelná mriežka
- 2 Výrez pozdĺž drážky
- 3 Vyrežte

4 Odoberte čelný panel a servisné veko.



- 1 Os
- 2 Čelný panel
- 3 Servisné veko
- 4 Rukoväť
- 5 Skrutka

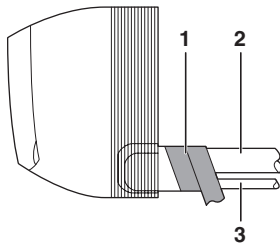
Poznámka: Čísla vo vnútri zátvoriek sa týkajú krokov nižšie uvedeného postupu <Ako demontovať čelný panel a servisné veko>.

<Ako demontovať čelný panel a servisné veko>

1. Otvorte čelný panel až do bodu, kedy sa zastaví.
2. Stlačte osi na oboch stranách čelného panelu smerom ku stredu hlavnej jednotky a demontujte ho. (Môžete ho tiež demontovať jeho vysunutím buď na ľavej alebo pravej strane a jeho vytiahnutím smerom dopredu.)
3. Odskrutkujte skrutku zo servisného veka a rukoväť vytiahnite smerom dopredu.

5 Nasmerujte potrubie v smere, ktorým bude prechádzať.

Pre pravé, spodné pravé a zadné pravé potrubie.

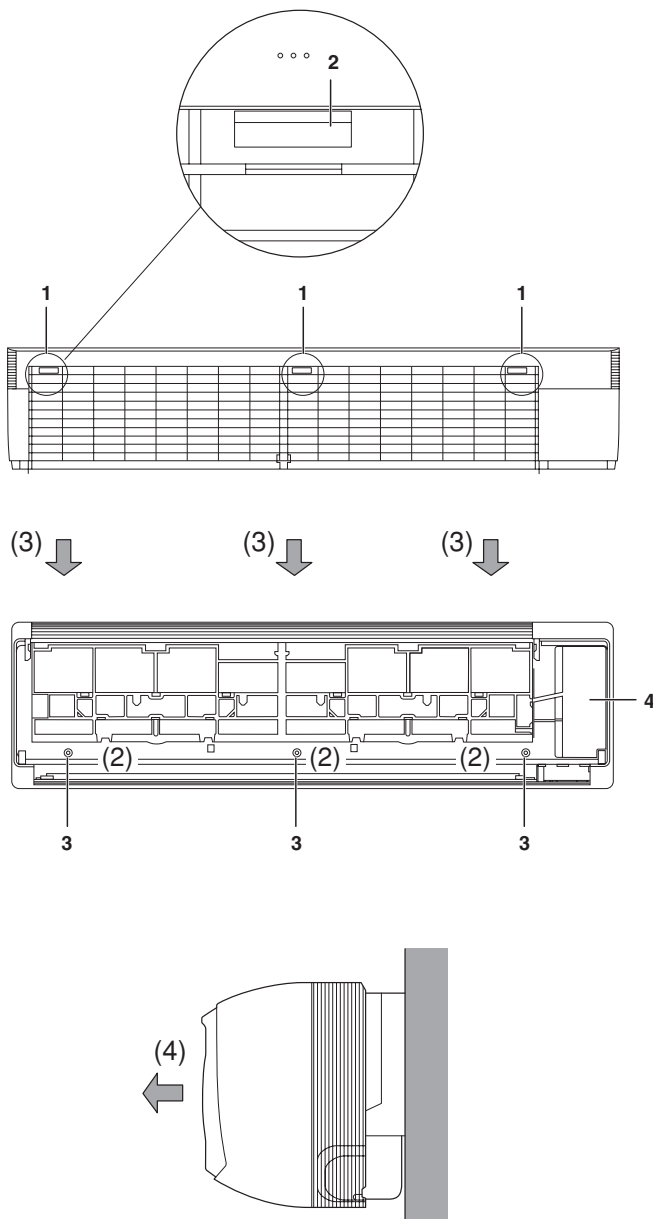


- 1 Izolačná páska
- 2 Chladiace potrubie
- 3 Vypúšťacia hadica

Obalte vypúšťaciu hadicu a chladiace potrubie dohromady pomocou izolačnej pásky tak, aby vypúšťacia hadica bola pod chladiacim potrubím.

Pre ľavé, spodné ľavé a zadné ľavé potrubie

Odoberte čelnú mriežku.



- 1 Poloha úchytky
- 2 Úchytka
- 3 Poloha skrutky
- 4 Čelná mriežka

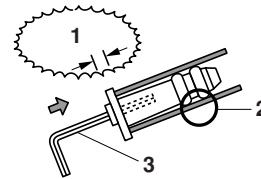
Poznámka: Čísla vo vnútri zátvoriek sa týkajú krokov nižšie uvedeného postupu <Ako odobrať čelnú mriežku>.

<Ako odobrať čelnú mriežku>

Čelnú mriežku odoberte ako je popísané nižšie pri zaistení vnútornej jednotky pomocou skrutiek alebo pri montáži prídavného voliteľného príslušenstva (bezdrôtový diaľkový ovládač, adaptér PC karty atď.).

1. Odoberte čelný panel.
2. Odoberte skrutky (3 miesta) zaisťujúce čelnú mriežku.
3. Odoberte úchytky (3 miesta) zaisťujúce čelnú mriežku jej vytlačením v smere šípok.
4. Za žiadnych okolností nechytajte vodorovné klapky, odoberte čelnú mriežku vytiahnutím v smere šípky.

■ Z vypúšťacej nádoby odoberte vypúšťaciu zátku, izolačné potrubie a vypúšťaciu hadicu a vymeňte ich.



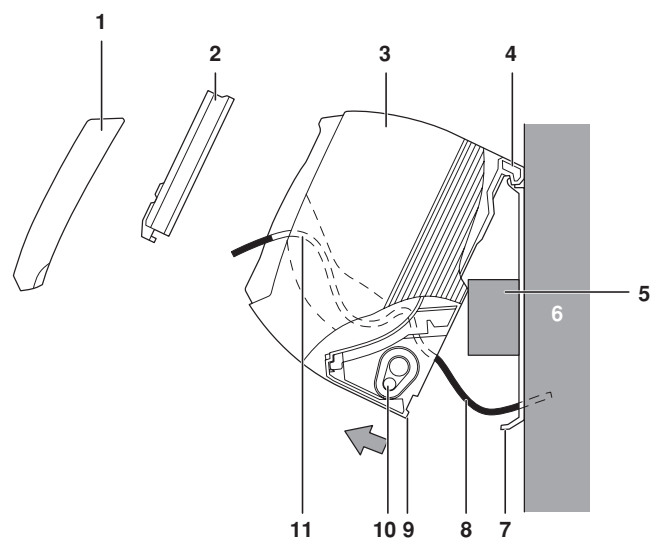
- 1 Bez medzery
- 2 Pri inštalácii nepoužívajte mazacie oleje (chladiaci strojový olej). Použitie mazacieho oleja poškodzuje zátku a môže spôsobiť unikanie odpadovej vody zátkou.
- 3 Zasuňte šesťhranný kľúč (4 mm)

■ Pripojte lokálne chladiace potrubie vopred podľa značiek kvapalinového a plynového potrubia vyznačených na inštaláčnom paneli.

<Výmena vypúšťacej hadice a vypúšťacej zátky>

1. Odoberte vypúšťaciu zátku a izolačnú rúрку.
2. Odoberte vypúšťaciu hadicu a nasadte ju na ľavú stranu.
3. Nasadte vypúšťaciu zátku a izolačnú rúрку na pravej strane.

6 Zaveste vnútornú jednotku na inštaláčny panel.



- 1 Čelný panel
- 2 Servisné veko
- 3 Čelná mriežka
- 4 Zaveste hák vnútornej jednotky na inštaláčny panel.
- 5 Umiestnenie tlmiaceho materiálu

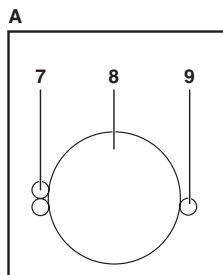
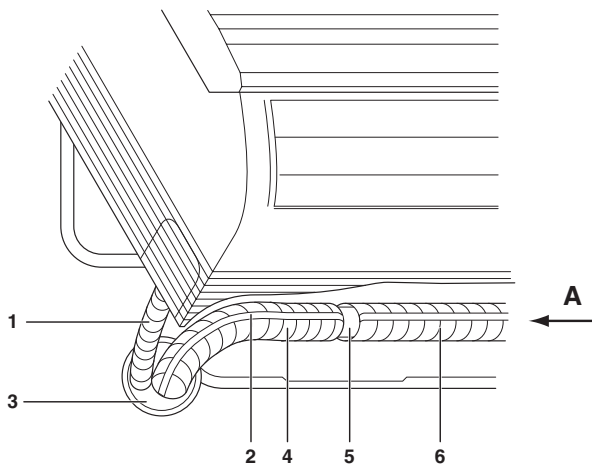
- 6 Stena
- 7 Inštalčný panel
- 8 Zapojenie jednotiek, uzemnenia, diaľkového ovládača
- 9 Úchytka (2 miesta)
- 10 Chladiace potrubie
- 11 Nezabudnite previesť všetky vedenia cez vodiace príslušenstvo.

Umiestnenie tlmiaceho materiálu medzi stenou a vnútornou jednotkou uľahčí inštaláciu.

Pre pravé, spodné pravé a zadné pravé potrubie.

Vypúšťaciu hadicu a chladiace potrubie privedte ku stene.

- 7 Prevedte zapojenie jednotiek, uzemnenia a diaľkového ovládača cez vedenie v zadnej časti vnútornej jednotky a vpredu.
- 8 Pripojte potrubia. (Vid' "Chladiace potrubie" na strane 6)



- 1 Vypúšťacia hadica
- 2 Zapojenie
- 3 Utesnite tmelom z korkového materiálu
- 4 Chladiace potrubie
- 5 Zaisťte plastovou páskou
- 6 Obalte prekrytím izolačnou páskou najmenej polovičnou šírkou pri každej otáčke. Izolačnou páskou obalte celú dĺžku až po koleno v tvare L.
- 7 Prepojenie medzi jednotkami a uzemňovacie vedenie
- 8 Chladiace potrubie
- 9 Zapojenie diaľkového ovládača
- A Pohľad v smere šípky

■ Aby vplyv rušenia z elektrického napájania na zapojení diaľkového ovládača, toto zapojenie musí byť čo možno najďalej od vedenia zapojenia jednotiek/uzemnenia. Ako je zobrazené na obrázku vyššie, udržiňte spolu vedenie jednotiek a uzemnenia. Smerujte zapojenie diaľkového ovládača v dostatočnej vzdialenosti od zapojenia jednotiek/uzemnenia (na druhej strane zapojenia jednotiek/uzemnenia). Potom ich pevne upevnite na chladiacom potrubí.

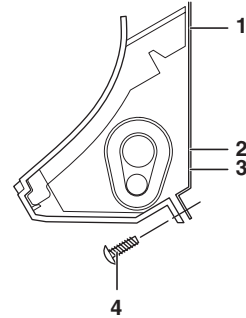
■ Utesnite potrubie cez otvor pomocou tmelu z korkového materiálu.

9 Stlačte spodné okraje vnútornej jednotky použitím oboch rúk a úchytka zaveste na zadnú časť vnútornej jednotky na inštalčný panel.

- V tomto čase odoberte tlmiaci materiál umiestnený v kroku 6.
- Zabezpečte, aby zapojenie jednotiek, uzemnenia a diaľkového ovládača nebolo zachytené vo vnútri jednotky.

Pri priskrutkovaní vo vnútornej jednotke

- Odoberte čelnú mriežku.
- Vnútornú jednotku zaisťte k inštalčnému panelu pomocou upevňovacích skrutiek.



- 1 Inštalčný panel
- 2 Chladiace potrubie
- 3 Izolačná páska
- 4 M4 x 12L

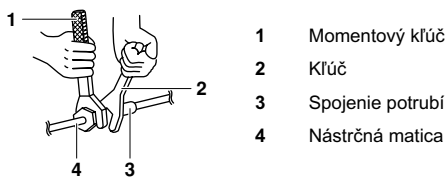
Chladiace potrubie

- Pre chladiace potrubie vonkajších jednotiek, vid' návod na inštaláciu priložený k vonkajšej jednotke.
- Kompletne vykonajte práce tepelnej izolácie na oboch stranách plynového a kvapalinového potrubia. Inak môže niekedy dôjsť k úniku vody. (Pri používaní tepelného čerpadla môže teplota plynového potrubia dosiahnuť približne až 120°C, takže používajte izoláciu, ktorá je dostatočne odolná.)
- Ak teplota a vlhkosť vetviaceho potrubia by mohla prekročiť 30°C alebo RH 80%, zosilnite izoláciu chladiva (≥20 mm). Kondenzácia môže na povrchu vytvárať izolácia.
- Inštaláciu je možné vykonať len vtedy, keď bola predtým vykonaná kontrola typu použitého chladiva. (Použitie nesprávneho chladiva neumožňuje jednotke, aby správne fungovala.)



- Použite rezačku a ohräňovačku potrubia vhodnú pre daný typ chladiva.
- Pred pripojením naneste okolo miest s ochranným esterový olej alebo éterový olej.
- Aby nedošlo k vniknutiu prachu, vlhkosti alebo iných cudzích predmetov do potrubia, buď jeho koniec zatlačte alebo ho zakryte páskou.
- Zabráňte, aby sa do chladiaceho cyklu neprimiešal iný materiál než je určené chladivo (napríklad vzduch atď.). Ak v priebehu prevádzky jednotky unikne chladivo, priestory dôkladne vyvetrajte.

- Používajte bezšvové rúrky zo zliatiny medi (ISO 1337).
- Vonkajšia jednotka je naplnená chladivom.
- Pri pripojovaní alebo odpojovaní potrubí ku alebo z jednotky nezabudnite spoločne použiť bežný kľúč ako aj momentový kľúč.



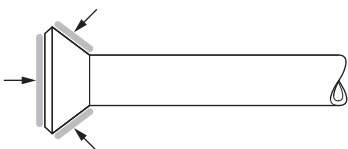
- 1 Momentový kľúč
- 2 Kľúč
- 3 Spojenie potrubí
- 4 Nástrčná matica

- Viď **Tabuľka 2** pre rozmery priestorov nástrčných matic.

POZNÁMKA Používajte nástrčnú maticu uloženú v hlavnom telese jednotky.

! Príliš silné dotiahnutie nástrčnej matice ju môže poškodiť a/alebo spôsobiť unikanie chladiva.

- Pri pripojovaní nástrčných matic naneste na ohranenú časť (dovnútra aj zvonku) esterový alebo éterový olej, potom ich najprv trikrát alebo štyrikrát pretočte a potom zaskrutkujte.



Tabuľka 2

Priemer potrubia	Krútiaci moment doťahovania	Rozmery ohranenia A (mm)		Ohranenie
		R22, R407C	R410A	
Ø6,4 (1/4")	14,2~17,2 N•m	FAY(P) 8,6~9,0	FAQ 8,7~9,1	
Ø9,5 (3/8")	32,7~39,9 N•m	12,6~13,0	12,8~13,2	
Ø12,7 (1/2")	49,5~60,3 N•m	15,8~16,2	16,2~16,6	
Ø15,9 (5/8")	61,8~75,4 N•m	19,0~19,4	19,3~19,7	
Ø19,1 (3/4")	97,2~118,8 N•m	23,3~23,7	—	

POZNÁMKA Neodporúča sa, len v prípade núdzového stavu.

Musíte používať momentový kľúč, ale keď máte nainštalovať jednotku bez momentového kľúča, môžete dodržiavať metódu inštalácie uvedenú nižšie.

Po ukončení práce nezabudnite skontrolovať, či plyn neuniká.

Ak maticu doťahujete kľúčom, existuje bod, kedy sa krútiaci moment doťahovania náhle zvýši. Od tejto polohy ďalej maticu doťahujte pod uhlom, ktorý je zobrazený nižšie:

Priemer potrubia	Uhol ďalšieho doťahovania	Odporúčaná dĺžka nástroja
Ø6,4 (1/4")	60~90°	±150 mm
Ø9,5 (3/8")	60~90°	±200 mm
Ø12,7 (1/2")	30~60°	±250 mm
Ø15,9 (5/8")	30~60°	±300 mm

! Upozornenie k spájkovaniu chladiaceho potrubia:

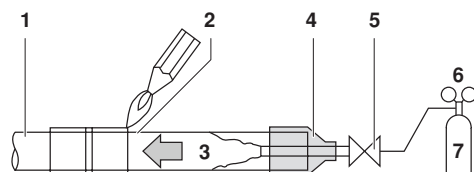
Pri spájkovaní chladiaceho potrubia nepoužívajte tavidlo. Pri tvrdom spájkovaní používajte spájkovací kov s plnivom z fosforovej medi (BCuP-2: JIS Z 3264/B-Cu93P-710/795: ISO3677), ktorý nevyžaduje tavidlo.

(Tavidlo má mimoriadne škodlivý vplyv na systémy chladiaceho potrubia. Napríklad, ak sa použije tavidlo na báze chlóru, spôsobí koróziu potrubia alebo hlavne ak tavidlo obsahuje fluór, poškodí chladiaci olej.)

- Pri spájkovaní chladiaceho potrubia začnite spájkovať až po nahradení vzduchu dusíkom (Poznámka 1) alebo privedení dusíka do chladiaceho potrubia (Poznámka 2). Po vykonaní vyššie uvedeného pripojte vnútornú jednotku pomocou spojenia s ochraním alebo prírubou.

POZNÁMKA 1. Viď "Návod pre viacnásobnú inštaláciu v budovách", kde nájdete pokyny ako uskutočniť náhradu dusíka. (Prejedajte s vaším predajcom).

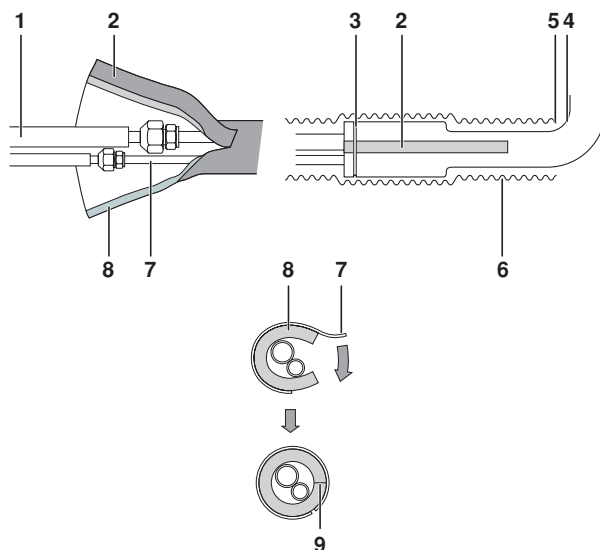
2. Pri spájkovaní s prívodom dusíka do potrubia sa má dusík nastaviť na 0,02 MPa pomocou tlakového redukčného ventilu.



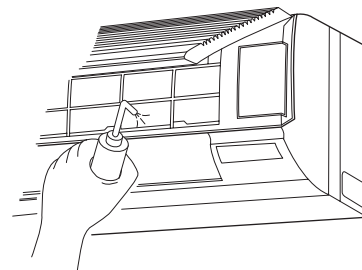
- 1 Chladiace potrubie
- 2 Spájkovaný diel
- 3 Dusík
- 4 Upevnenie pomocou pásky
- 5 Ručný ventil
- 6 Tlakový redukčný ventil
- 7 Dusík

! Zaizolujte všetky potrubia na mieste inštalácie až po pripojenie potrubia vo vnútri jednotky. Voľne prístupné potrubie môže spôsobiť kondenzáciu pár alebo popáleniny pri dotyku.

- Po kontrole netesnosti plynu nezabudnite zaizolovať prípojky potrubia použitím dodatočného izolačného potrubia a izolačnej pásky. Izolačná páska má byť obalená od kolena v tvare L po celej dĺžke až do konca vo vnútri jednotky.



- 1 Lokálne potrubie
- 2 Izolačná páska
- 3 Veľká spona
- 4 Kolená v tvare L
- 5 Začiatok obaľovania
- 6 Izolačná páska
- 7 Potrubie vnútornej jednotky
- 8 Izolačné potrubie vnútornej jednotky
- 9 Šev izolačného potrubia. Obaľte izolačnou páskou tak, aby vo šve izolácie neexistovali medzery.

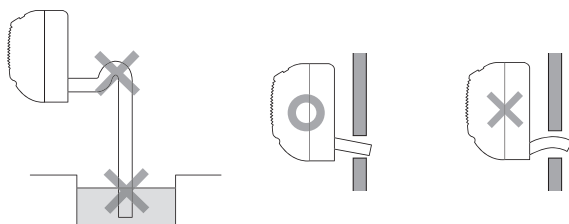


Vypúšťacie potrubie nepripájajte priamo na odtokové potrubia, ktoré je citlivé za amoniakom. Amoniak vo vypúšťacom potrubí môže vstupovať do vnútornej jednotky cez vypúšťacie potrubia a skoroduje výmenník tepla.

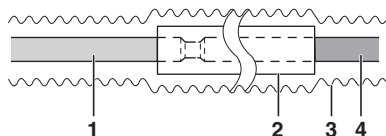
Inštalácia vypúšťacieho potrubia

1 Nainštalujte vypúšťacie potrubie.

- Zabezpečte, aby boli potrubia krátke a viedli smerom dole, aby nedochádzalo k tvorbe vzduchových bublín



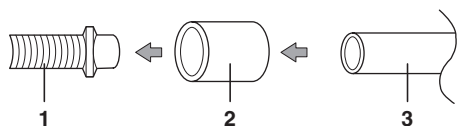
- Pri predĺžení vypúšťacej hadice použite komerčne dostupnú predĺžovaciu hadicu a nezabudnite izolovať predĺženú časť vypúšťacej hadice, ktorá je vo vnútri.



- 1 Vypúšťacia hadica vnútornej jednotky
- 2 Izolačné potrubie
- 3 Izolačná páska
- 4 Predĺženie vypúšťacej hadice

- Použite ten istý priemer potrubia ako spojovacie potrubie (potrubie z tvrdého vinyl chloridu, Ø13) or viac.

- Pri pripojovaní potrubia z tvrdého vinyl chloridu (Ø13) použite komerčne dostupné potrubie z tvrdého vinyl chloridu (Ø13) priamo k vypúšťacím hadiciam priloženým k vnútornej jednotke napr. zabudované potrubia.



- 1 Vypúšťacia hadica dodávaná s vnútornou jednotkou
- 2 Komerčne dostupný spoj z tvrdého vinyl chloridu (Ø13)
- 3 Potrubie z tvrdého vinyl chloridu (Ø13)

2 Správne uskutočnite inštaláciu vypúšťania.

Po pripojení všetkých potrubí uskutočnite kontrolu vypúšťania otvorením čelného panelu, demontážou vzduchového filtra, naliatím vody do vypúšťacej nádoby a presvedčením sa, že voda plynu vyteká z hadice.

Elektrické zapojenie

- Všetky diely, materiály a elektrické práce dodané zákazníkom musia spĺňať miestne predpisy.
- Používajte výlučne medené vodiče.
- Pri elektrickej inštalácii si pozrite priloženú "Schému zapojenia" k telesu jednotky.
- Podrobnosti zapojenia diaľkového ovládača nájdete v návode na inštaláciu pripojenom ku diaľkovému ovládaču.
- Celé elektrické zapojenie musí uskutočniť elektrikár s platným osvedčením.
- Musí byť nainštalovaný istič obvodu schopný odpojenia elektrického napájania od celého systému.
- Viď návod na inštaláciu pripojený ku vonkajšej jednotke, kde nájdete veľkosť vedenia elektrického napájania pripojeného ku vonkajšej jednotke, výkon ističa obvodu, vypínača a pokyny pre zapojenie.
- Zaisťte uzemnenie klimatizačnej jednotky.
- Uzemňovací vodič nepripájajte k plynovému potrubiu, vodovodnému potrubiu, bleskozvodom alebo k uzemneniu telefónneho vedenia.
 - Plynové potrubia: ak uniká plyn, môže spôsobiť výbuchy alebo vznik požiaru.
 - Vodovodné potrubia: ak sa používa plastové potrubie, nemá uzemňovacie účinky.
 - Uzemnenie telefónneho vedenia a bleskozvody: môže spôsobiť nenormálne vysoký elektrický potenciál uzemnenia počas búrok s bleskami.

Špecifikácie elektrického zapojenia dodaného zákazníkom

Šnúru diaľkového ovládača si zaobstará zákazník. Viď **Tabuľka 3** pri jeho príprave.

Tabuľka 3

	Vedenie	Priemer (mm ²)	Dĺžka
Zapojenie medzi jednotkami	H05VV-U4G (POZNÁMKA 1)	2,5	—
Šnúra diaľkového ovládača	Plastová šnúra s tiením alebo káblom (2 vedenia) (POZNÁMKA 2)	0,75-1,25	Max 500 m

POZNÁMKA



1. Ukazuje len v prípade chránených potrubí. V prípade bez ochrany použite H07RN-F.
2. Hrúbka izolácie: ≥1 mm.

Ako pripojiť zapojenie a príklad zapojenia

Ako zapojiť vedenia

Spôsoby zapojenia jednotiek a pripojenie šnúr diaľkových ovládačov

■ Zapojenie medzi jednotkami

Odskrutkujte a demontujte servisné veko.

Pripojte zapojenie medzi jednotkami príslušného čísla ku svorkovnici elektrického napájania (4P). Pripojte vedenie uzemnenia ku svorkovnici.

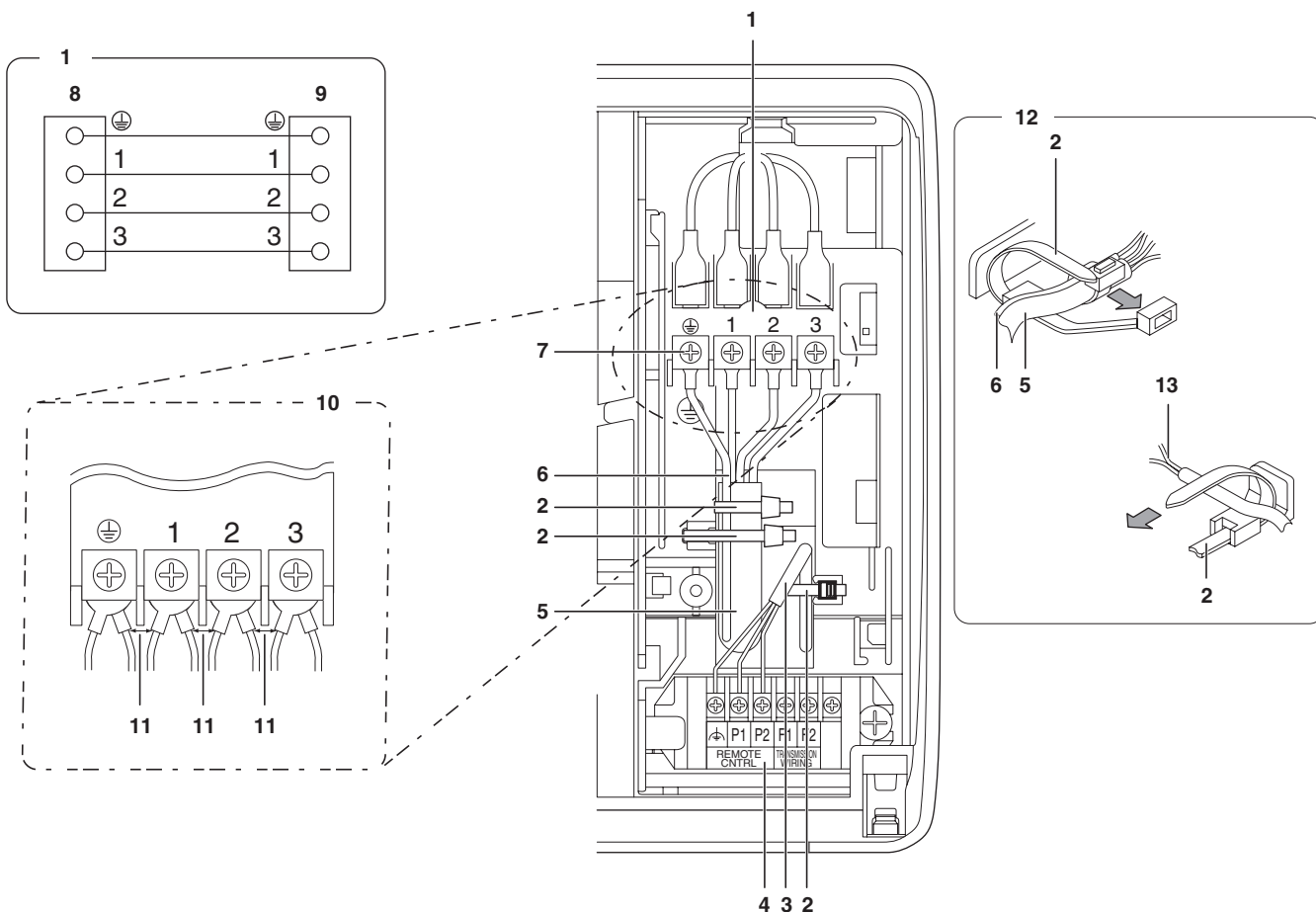
Keď to robíte, dotiahnite zapojenie medzi jednotkami a uzemnenie použitím priloženej svorky (malej). Potom ho pevne upevnite použitím priloženej svorky (malá) podľa obrázku nižšie.

■ Zapojenie diaľkového ovládača

Odskrutkujte a demontujte servisné veko.

Pripojte vedenie diaľkového ovládania ku svorkovnici (5P).

Keď to robíte, dotiahnite zapojenie diaľkového ovládača použitím priloženej svorky (malej). Potom ho pevne upevnite použitím priloženej svorky (malá) podľa obrázku nižšie.



1 Svorkovnica elektrického napájania (4P)

2 Svorka malá (príslušenstvo)
Pripojte po upevnení vedenia medzi jednotkami a uzemňovacieho vedenia.

3 Zapojenie diaľkového ovládača

4 Svorkovnica pre diaľkový ovládača (5P)

5 Zapojenie medzi jednotkami

6 Uzemnenie

7 Uzemňovacia svorka

8 Vonkajšia jednotka

9 Vnútorňa jednotka

10 V prípade použitia svorky elektrického napájania spolu s inými zapojeniami

11 Nezabudnite správne vykonať izoláciu časti svorky vedenia tak, aby sa svorky nedostali navzájom do styku.

12 Spôsob upevnenia vedenia

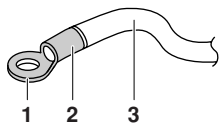
13 Šnúra diaľkového ovládača



- Nezapodnite použiť tesniaci materiál alebo tmel (dodaný zákazníkom) pre upchatie otvoru prechodu vedenia, aby nedochádzalo k vniknutiu vody ako aj hmyzu a iných malých živočíchov z vonkajšieho prostredia. Inak môže dôjsť vo vnútri riadiacej skrine ku skratu.
- Pri pripojovaní svoriek vedení zabezpečte, aby na prípojky vedení nepôsobil tlak použitím priloženého materiálu svoriek pre vytvorenie vhodných svoriek. Pri zapojení tiež zabezpečte, aby veko riadiacej skrine dôkladne zapadlo vhodným uložením vedení a pevným nasadením veka riadiacej skrine. Pri nasadzovaní veka riadiacej skrine zabezpečte, aby na okrajoch neboli zachytené žiadne vedenia. Vedenie prevlečte cez priechodové otvory vedení, aby nedošlo k ich poškodeniu.
- Zabezpečte, aby šnúra diaľkového ovládača, vedenie medzi jednotkami a ostatné elektrické vedenia neprechádzali cez to isté miesto mimo jednotky, ich oddelením o najmenej 50 mm, inak môže elektrický šum (vonkajší statický) spôsobiť chybnú prevádzku alebo poškodenie.
- Používajte len špecifikované vedenie a vedenia pevne pripojte ku svorkám. Dávajte pozor, aby ste vedenia na svorkách nevystavili externému namáhaniu. Zapojenie udržiavajte v poriadku a tak, aby neprekážalo inému zariadeniu ako napr. otváraniu servisného veka. Uistite sa, že veko sa uzatvára natesno. Nesprávne pripojenia môžu mať za následok prehriatie a v najhoršom prípade zasiahnutie elektrickým prúdom alebo vznik požiaru.

Predbežné opatrenia

1. Pre zapojenie vedení ku svorkovnici elektrického napájania použite koncovku s guľatým okom. Ak nie je k dispozícii, pri zapájaní dodržujte nasledovné body.
 - Na tú istú svorku elektrického napájania nepripájajte vedenia rozličných hodnôt.
 - (Voľné spoje môžu spôsobiť prehriatie.)
 - Pri pripojovaní ku svorkovnici elektrického napájania dodržujte uvedené poznámky. ((Pre zapojenie ku svorkovnici elektrického napájania použite koncovku s guľatým okom a izoláciou. V prípade, že sa nedá použiť z nevyhnutných dôvodov, k obom stranám pripojte vedenia rovnakých hodnôt podľa obrázku uvedeného nižšie.)



- 1 Svorka s kruhovým závesom
- 2 Nasadte izolačnú objímku
- 3 Elektrické vedenie

2. Ak je vedenie veľmi horúce v dôsledku voľnej dĺžky elektrického napájania, dodržujte pokyny uvedené nižšie.
 - K dotiahnutiu skrutiek svorkovnice použite vhodný skrutkovač. Ak špička skrutkovača je príliš malá, hlava skrutky sa môže poškodiť a skrutka nebude správne dotiahnutá.
 - Ak je skrutka svorky dotiahnutá príliš silno, skrutky sa môžu poškodiť.

- Za účelom získania údajov o krútiacich momentoch dotahovania skrutiek svoriek pozrite tabuľku uvedenú nižšie.

Svorka	Veľkosť	Krútiaci moment dotahovania
Svorkovnica diaľkového ovládania (5P)	M3,5	0,79-0,97 N•m
Svorkovnica elektrického napájania a uzemnenia (4P)	M4	1,18-1,44 N•m

- Na tú istú svorku uzemnenia nepripájajte vedenia rozličných hodnôt. Voľné spoje môžu narušiť ochranu.
- Pri zapojení diaľkového ovládača si preštudujte "Návod na inštaláciu diaľkového ovládača" priložený k diaľkovému ovládaču.
- Nikdy nepripájajte zapojenie jednotiek ku svorkovnici pre zapojenie diaľkového ovládača. Tento omyl by spôsobil poškodenie celého systému.

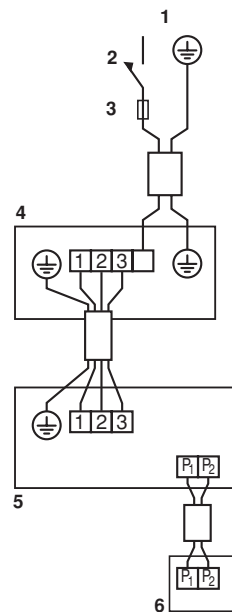
Príklad zapojenia

Pri zapojení vonkajších jednotiek si preštudujte návod na inštaláciu pripojený k vonkajším jednotkám.

Potvrdenie typu systému

Párový systém

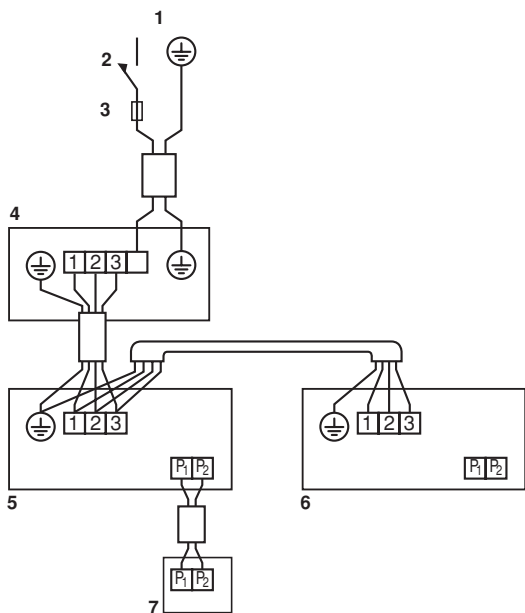
Jeden diaľkový ovládač riadi 1 vnútornú jednotku. (štandardný systém)



- 1 Elektrické napájanie
- 2 Hlavný vypínač
- 3 Poistka
- 4 Vonkajšia jednotka
- 5 Vnútorná jednotka
- 6 Diaľkový ovládač (voliteľné prídavné príslušenstvo)

Simultánný prevádzkový systém

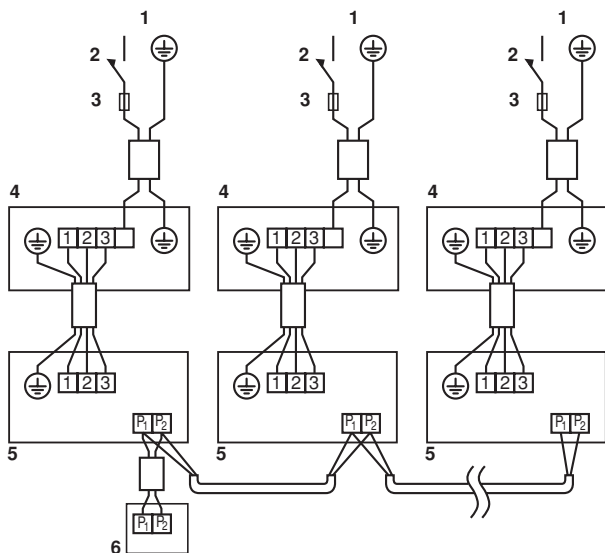
Jeden diaľkový ovládač riadi 2 vnútorné jednotky. (2 vnútorné jednotky ovláda rovnako)



- 1 Elektrické napájanie
- 2 Hlavný vypínač
- 3 Poistka
- 4 Vonkajšia jednotka
- 5 Vnútorná jednotka (master) (nariadená)
- 6 Vnútorná jednotka (slave) (podriadená)
- 7 Diaľkový ovládač (voliteľné prídavné príslušenstvo)

Skupinové ovládanie

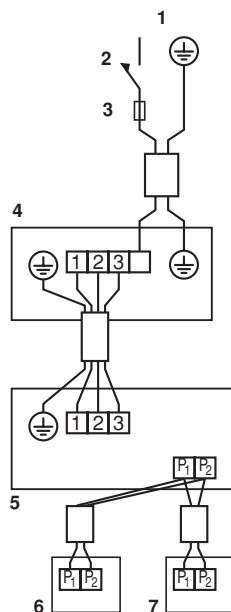
Jeden diaľkový ovládač ovláda až 16 vnútorných jednotiek. (Všetky vnútorné jednotky sú ovládané podľa diaľkového ovládača)



- 1 Elektrické napájanie
- 2 Hlavný vypínač
- 3 Poistka
- 4 Vonkajšia jednotka
- 5 Vnútorná jednotka
- 6 Diaľkový ovládač (voliteľné prídavné príslušenstvo)

Ovládanie dvoma diaľkovými ovládačmi

Dva diaľkové ovládače riadia 1 vnútornú jednotku.



- 1 Elektrické napájanie
- 2 Hlavný vypínač
- 3 Poistka
- 4 Vonkajšia jednotka
- 5 Vnútorná jednotka
- 6 Diaľkový ovládač 1 (voliteľné prídavné príslušenstvo)
- 7 Diaľkový ovládač 2 (voliteľné prídavné príslušenstvo)

POZNÁMKA



1. Celé zapojenie s výnimkou zapojenia diaľkového ovládača je polarizované a musí súhlasiť so symbolom svorky.
2. V prípade skupinového riadenia uskutočnite zapojenie diaľkového ovládača ku nadriadenej jednotke (master) pri pripojení k simultánnemu prevádzkoému systému. (zapojenie k podriadenej jednotke (slave) v prípade potreby)
3. Ako diaľkový ovládač skupinového ovládania zvolte diaľkový ovládač, ktorý sa hodí pre vnútornú jednotku, ktorá má väčšinu funkcií (ako je pripojená výklopná klapka)
4. Pri ovládaní simultánného prevádzkového systému pomocou 2 diaľkových ovládačov ho pripojte k nadriadenej jednotke (master). (zapojenie k podriadenej jednotke (slave) v prípade potreby)

Nastavenia na mieste inštalácie

Zabezpečte, aby servisné veká boli uzavreté tak na vnútornej ako aj vonkajšej jednotke.

Nastavenia na mieste inštalácie musia byť uskutočnené z diaľkového ovládača a v súlade s podmienkami inštalácie.

- Nastavenia sa môžu uskutočniť zmenou "Číslo režimu", "ČÍSLA PRVÉHO KÓDU" a "ČÍSLA DRUHÉHO KÓDU" ("Mode No.", "FIRST CODE NO." a "SECOND CODE NO.").
- Pri nastavovaní a prevádzke si preštudujte "Nastavenia na mieste inštalácie" v návode na inštaláciu diaľkového ovládača.

Nastavenie značky vzduchového filtra

- Diaľkové ovládače sú vybavené značkami vzduchového filtra displeja z tekutých kryštálov pre zobrazenie času čistenia vzduchových filtrov.
- Zmeňte SECOND CODE NO. podľa [Tabuľky 3](#) v závislosti od množstva nečistôt alebo prachu v miestnosti. (SECOND CODE NO. je nastavený z výrobného závodu na "01" pre znečistenie vzduchového filtra - slabé.)

Tabuľka 3

Nastavenie	Čas zobrazenia značky vzduchového filtra (typ s dlhou životnosťou)	Číslo režimu (Mode No.)	Číslo prvého kódu (First code No.)	Číslo druhého kódu (Second code No.)
Znečistenie vzduchového filtra - slabé	±200 hodín	10 (20)	0	01
Znečistenie vzduchového filtra - silné	±100 hodín			02

Nastavenie režimu zvýšenia rýchlosti prúdenia vzduchu

Na mieste inštalácie je možné zvýšiť nastavenie prúdenia vzduchu (HIGH a LOW, VYSOKÉ a NÍZKE). Zmeňte SECOND CODE NO. tak, ako je zobrazené v [Tabuľke 4](#) podľa vašich potrieb. (SECOND CODE NO. je nastavený z výrobného závodu na "01" pre štandard.)

Tabuľka 4

Nastavenie	Číslo režimu (Mode No.)	Číslo prvého kódu (First code No.)	Číslo druhého kódu (Second code No.)
Štandard	13 (23)	0	01
Malé zvýšenie			02
Zvýšenie			03

Pri použití bezdrôtových diaľkových ovládačov

Pri použití bezdrôtových diaľkových ovládačov je potrebné nastavenie adries bezdrôtových diaľkových ovládačov. Viď návod na inštaláciu priložený k bezdrôtovému diaľkovému ovládaču, kde nájdete pokyny pre nastavenie.

Nastavenie čísla vnútornej jednotky simultánneho prevádzkového systému

Pri použití režimu simultánneho prevádzkového systému zmeňte SECOND CODE NO. ako je zobrazené v [Tabuľke 5](#). (SECOND CODE No. je nastavený z výrobného závodu na "01" pre párový systém (1 jednotka))

Tabuľka 5

Nastavenie	Číslo režimu (Mode No.)	Číslo prvého kódu (First code No.)	Číslo druhého kódu (Second code No.)
Párový systém (1 jednotka)	11 (21)	0	01
Simultánny prevádzkový systém (2 jednotky)			02
Simultánny prevádzkový systém (3 jednotky)			03

Pri použití v režime simultánneho prevádzkového systému pozrite "[Individuálne nastavenie simultánneho prevádzkového systému](#)" na strane 12 pre samostatné nastavenie nadriadenej (master) a podriadenej (slave) jednotky.

Pri použití bezdrôtových diaľkových ovládačov

Pri použití bezdrôtových diaľkových ovládačov je potrebné nastavenie adries bezdrôtových diaľkových ovládačov. Viď návod na inštaláciu priložený k bezdrôtovému diaľkovému ovládaču, kde nájdete pokyny pre nastavenie.

Individuálne nastavenie simultánneho prevádzkového systému

Je jednoduchšie, ak sa pri nastavovaní podriadenej jednotky (slave) používa prídavný voliteľný diaľkový ovládač.

Pri samostatnom nastavovaní nadriadenej (master) a podriadenej (slave) jednotky uskutočnite nasledovný postup.

Postup

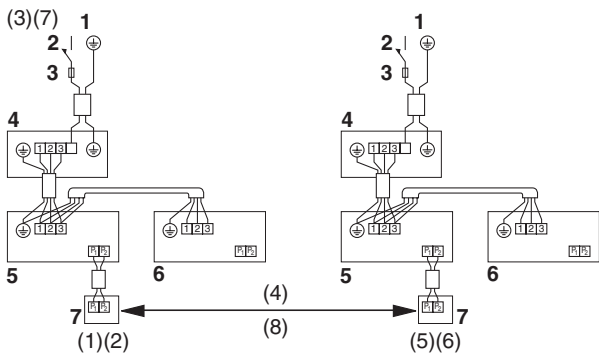
- 1 Zmeňte SECOND CODE NO. na "02" pre individuálne nastavenie tak, aby sa podriadená (slave) jednotka mohla individuálne nastaviť. (SECOND CODE NO. je nastavený z výrobného závodu na "01" pre unifikované nastavenie.)
- 2 Uskutočnite nastavenie na mieste pre nadriadenú (master) jednotku
- 3 Po kroku 2 vypnite vypínač elektrického napájania vypnite.
- 4 Odpojte diaľkový ovládač z nadriadenej jednotky (master) a pripojte ho k podriadenej jednotke (slave).
- 5 Znovu zapnite vypínač elektrického napájania a ako je uvedené v kroku 1, zmeňte SECOND CODE NO. na "02", individuálne nastavenie.
- 6 Uskutočnite nastavenie na mieste pre podriadenú (slave) jednotku.
- 7 Po kroku 6 vypnite vypínač elektrického napájania.
- 8 Ak je viac ako jedna podriadená jednotka, opakujte krok 4, 5, 6 a 7.
- 9 Po nastavení odpojte diaľkový ovládač od podriadenej jednotky (slave) a opäť pripojte nadriadenú jednotku (master).
Toto je koniec postupu nastavenia.

POZNÁMKA



Nie je nutné opäť zapojiť diaľkový ovládač z nadriadenej jednotky (master), ak sa prídavný voliteľný diaľkový ovládač používa pre podriadenú jednotku (slave).

(Napriek tomu odpojte vedenie pripojené ku svorkovnici diaľkového ovládača nadriadenej jednotky (master).)



- 1 Elektrické napájanie
- 2 Hlavný vypínač
- 3 Poistka
- 4 Vonkajšia jednotka
- 5 Vnútorňa jednotka (master) (nadriadená)
- 6 Vnútorňa jednotka (slave) (podriadená)
- 7 Diaľkový ovládač (voliteľné prídavné príslušenstvo)

Poznámka:

Čísla vo vnútri zátvoriek sa týkajú krokov vyššie uvedeného postupu.

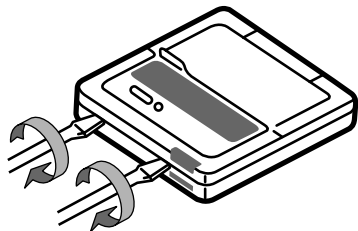
Ovládanie dvomi diaľkovými ovládačmi (Ovládanie 1 vnútornej jednotky 2 diaľkovými ovládačmi)

Pri použití 2 diaľkových ovládačov musí byť jeden nastavený na "MAIN" ("HLAVNÝ") a druhý na "SUB" ("PODRIADENÝ").

ZMENA MAIN/SUB (HLAVNÝ/PODRIADENÝ)

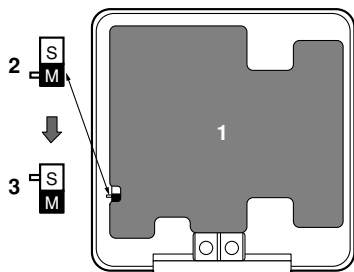
- 1 Vložte skrutkovač s plochou hlavou do zárezu medzi hornou a dolnou časťou diaľkového ovládača a pri pôsobení v 2 polohách vypáčte hornú časť.

(Riadiaca PC karta diaľkového ovládača je pripojená k hornej časti diaľkového ovládača.)



- 2 Prepnite prepínač main/sub (hlavný/podriadený) na jednej z dvoch PC kariet diaľkových ovládačov do polohy "S".

(Ponechajte prepínač druhého diaľkového ovládača nastavený v polohe "M".)

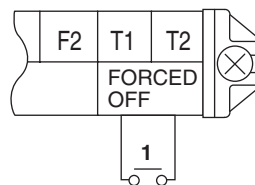


- 1 Riadiaca PC karta diaľkového ovládača
- 2 Nastavenie z výrobného závodu
- 3 Je potrebné zmeniť len jeden diaľkový ovládač

Počítačové ovládanie (VYNÚTENÉ VYPNUTIE (FORCED OFF) a prevádzka ON/OFF (ZAP./VYP.) pre model FAQ

- 1 Špecifikácie vedenia a ako uskutočniť zapojenie

Pripojte vstup zvonku na svorky T1 a T2 svorkovnice pre diaľkový ovládač.



- 1 Vstup A

Špecifikácia zapojenia	Izolovaná plastová šnúra alebo kábel (2 žilový)
Veľkosť	0,75-1,25 mm ²
Dĺžka	Max 100 m
Vonkajšia svorka	Kontakt, ktorý môže zabezpečiť minimálne zaťaženie 15 V DC, 10 mA

- 2 Aktivácia

Nasledovná tabuľka vysvetľuje VYNÚTENÉ VYPNUTIE (FORCED OFF) a PREVÁDZKA ZAP./VYP. (ON/OFF OPERATIONS) ako odozvu na vstup A.

VYNÚTENÉ VYPNUTIE (FORCED OFF)	Prevádzka ON/OFF (ZAP./VYP.)
Vstup "ON" zastaví prevádzku (nemožné pomocou diaľkových ovládačov)	Vstup OFF → ON jednotku zapne.
Vstup OFF umožní ovládanie diaľkovým ovládačom	Vstup ON → OFF jednotku vypne

- 3 Ako zvoliť prevádzku FORCED OFF a ON/OFF

Zapnite elektrické napájanie a potom použite diaľkový ovládač pre voľbu prevádzky.

Skúšobná prevádzka



- 1 Zabezpečte, aby servisné veká boli uzavreté tak na vnútornej ako aj vonkajšej jednotke.

- 2 Vid' odsek "U nasledovných položiek je nutné dávať špeciálny pozor počas konštrukcie a kontroly po ukončení inštalácie." na strane 2.

Po ukončení konštrukcie chladiaceho potrubia, vypúšťacieho potrubia a elektrického zapojenia uskutočnite skúšobnú prevádzku pre ochranu jednotky.

Skúšobná prevádzka

- 1 Otvorte uzatvárací ventil na strane plynu.
- 2 Otvorte uzatvárací ventil na strane kvapaliny.
- 3 Pripojte elektrický ohrev ku kľukovej skrini na 6 hodín. (Nie je pripojený v prípade, ak je jednotka exkluzívne skonštruovaná len pre chladenie)
- 4 Nastavte chladiacu prevádzku pomocou diaľkového ovládača a spustíte prevádzku zatlačením tlačidla ON/OFF (ZAP./VYP.) (ON/OFF).
- 5 Zatlacíte 4 krát tlačidlo INŠPEKČNÁ/SKÚŠOBNÁ PREVÁDZKA (INSPECTION/TEST OPERATION) (ON/OFF) (2 krát pre bezdrôtový diaľkový ovládač) a prevádzkujte režim skúšobnej prevádzky počas 3 minút.

- 6 Stlačte tlačidlo NASTAVENIA SMERU PRÚDENIA VZDUCHU (AIR FLOW DIRECTION ADJUST) () , aby ste sa uistili, či je jednotka v prevádzke.
- 7 Stlačte tlačidlo INŠPEKČNÁ/SKÚŠOBNÁ PREVÁDZKA (INSPECTION/TEST OPERATION) () a pokračujte v normálnej prevádzke.
- 8 Potvrďte funkciu jednotky podľa návodu na obsluhu.



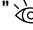
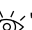
Predbežné opatrenia

1. Viď "Ako diagnostikovať poruchu" na strane 14, ak jednotka nefunguje správne.
2. Po ukončení skúšobnej prevádzky stlačte tlačidlo INSPECTION/TEST OPERATION (INŠPEKČNÁ/SKÚŠOBNÁ PREVÁDZKA) jedenkrát, aby sa jednotka dostala do inšpekčného režimu a presvedčte sa, či je kód poruchy "00". (=normal)
Ak sa v kóde zobrazuje iná hodnota ako "00", pozrite "Ako diagnostikovať poruchu" na strane 14.

Ako diagnostikovať poruchu

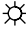


Pri zapnutom elektrickom napájaní je možné sledovať typ poruchy pomocou kódu poruchy zobrazeného na diaľkovom ovládači alebo LED karty PC vnútornej jednotky.








Diagnostika pomocou displeja s tekutými kryštálmi na diaľkovom ovládači.

- U drôtového diaľkového ovládača. (POZNÁMKA 1)
Ako sa v dôsledku poruchy zastaví prevádzka, kontrolka prevádzky bliká, na displeji z tekutých kryštálov sa zobrazí "" a kód poruchy. V takom prípade diagnostikujte obsah poruchy podľa zoznamu kódov porúch v tabuľke. V prípade skupinového ovládania je zobrazené číslo jednotky tak, že sa dá zistiť číslo vnútornej jednotky so vzniknutým problémom. (POZNÁMKA 2)
 - U bezdrôtového diaľkového ovládača.
(Pozrite tiež do návodu na obsluhu priloženého ku bezdrôtovému diaľkovému ovládaču)
Ak sa prevádzka zastaví v dôsledku poruchy, displej na vnútornej jednotke bliká. V takom prípade diagnostikujte obsah poruchy pomocou tabuľky zoznamu kódov porúch vyhľadáním kódu poruchy, ktorý môžete nájsť pomocou nasledovných postupov. (POZNÁMKA 2)
- 1 Stlačte tlačidlo INŠPEKČNEJ/SKÚŠOBNEJ PREVÁDZKY. Zobrazí sa "" a bliká "0".
 - 2 Stlačte tlačidlo NAPROGRAMOVANÝ ČAS a nájdite číslo jednotky, ktorá sa zastavila v dôsledku poruchy.
3 krátke pípnutiaUskutočnite všetky nasledovné operácie
1 krátke pípnutieUskutočnite (3) a (6)
1 dlhé pípnutieBez poruchy
 - 3 Stlačte tlačidlo voľby režimu prevádzky OPERATION MODE SELECTOR a horné číslo kódu poruchy bliká.
 - 4 Pokračujte stlačením tlačidla PROGRAMOVACÍ ČAS. Jednotka vytvára 2 krátke pípnutia a nájdite horný kód.
 - 5 Stlačte tlačidlo voľby prevádzky OPERATION SELECTOR a dolné číslo kódu poruchy bliká.
 - 6 Pokračujte stlačením tlačidla PROGRAMOVACÍ ČAS. Jednotka vytvára dlhé pípnutie a nájdite dolný kód.
Dlhé pípnutie indikuje kód poruchy.

Odstraňovanie porúch pomocou LED na riadiacej PC karte (viď tabuľka nižšie)

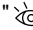
Nasledovná kontrola sa môže uskutočniť so servisnými monitorovacími LED (zelená). (Normálny, keď bliká)

 LED zapnutá;  LED OFF (vypnutá);  LED bliká; —: nepoužíva sa pre odstraňovanie porúch.

Mikropočítačový normálny monitor HAP (H1P)	Prenosový normálny monitor HBP (H2P)	Details
		Vnúťorná jednotka je normálna → Diagnostika vonkajšej jednotky
		Nesprávne zapojenie medzi vnúťornými a vonkajšími jednotkami
		Ak vonkajšia jednotka HAP(H1P) nesvieti, diagnostikujte vonkajšiu jednotku. Ak bliká, je to v dôsledku nesprávneho zapojenia alebo poruchy PC karty vnútornej alebo vonkajšej jednotky. (POZNÁMKA 4)
	—	Porucha PC karty vnútornej jednotky (POZNÁMKA 5)
		Nenormálne elektrické napájanie, porucha PC karty alebo odpojenie prepojenia medzi vnúťornými a vonkajšími jednotkami (POZNÁMKA 5)

POZNÁMKA



1. V prípade zapojeného (drôtového) diaľkového ovládača. Stlačte tlačidlo INSPECTION/TEST OPERATION na diaľkovom ovládači, "" začne blikaf.
2. Držte stlačené tlačidlo ON/OFF počas 5 sekúnd alebo dlhšie v režime inšpekcie a vyššie uvedená história problémov zmizne. Potom sa dvakrát zobrazí a vypne kód poruchy, s následným zobrazením kódu "00" (normal). Zobrazenie na displeji sa zmení z režimu inšpekcie do normálneho režimu.
3. V závislosti od modelu alebo podmienok môže vykonávať núdzové vypnutie.
4. Ak je HBP (H2P) vypnuté, vetviace vedenie medzi každou vnúťornou a vonkajšou jednotkou môže byť buď nesprávne zapojené alebo prerušené. Pred uskutočnením nejakých diagnostických krokov uvedených vyššie skontrolujte vetvené vedenie. Ak HBP (H2P) je na invertore vypnuté, existuje možnosť, že poisťka na PC karte vonkajšej jednotky je vypálená.
5. Odpojte elektrické napájanie a počkajte 5 sekúnd alebo dlhšie. Znovu zapnite elektrické napájanie a skontrolujte, či je LED v tom istom stave.

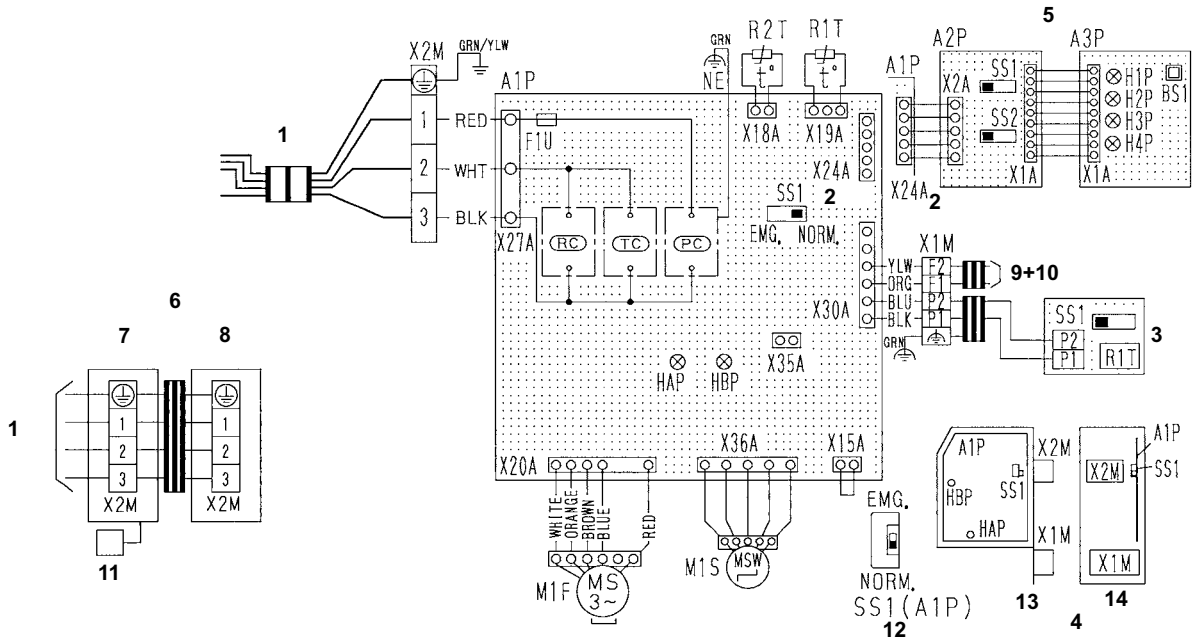
Kód poruchy

- Na miestach, kde kód poruchy zostane prázdny, sa nezobrazí "👁️". Systém ale pokračuje v prevádzke. Nezabudnite skontrolovať systém a v prípade potreby urobiť opravy.
- V závislosti od typu vnútornej alebo vonkajšej jednotky sa kód poruchy môže alebo nemusí zobrazíť.

Kód chyby	Popis
A1	Porucha riadiacej PC karty vnútornej jednotky
A3	Nenormálna úroveň vypúšťanej vody
A6	Prefažený motor vnútorného ventilátora, vysoký prúd alebo zablokovaný
AF	Porucha zvlhčovača
AH	Porucha čističa vzduchu Nefunguje len čistič vzduchu. Nesprávne nastavenie typu
AJ	Výkonové údaje sú nesprávne predbežne nastavené. Alebo nie je nič naprogramované v údajoch uchovaných v IC.
C4	Porucha snímača teploty výmenníka tepla
C9	Porucha snímača kontrolky nasávaného vzduchu
CJ	Porucha snímača diaľkového ovládača Nefunguje termistor diaľkového ovládača, ale prevádzka systému so systémovým termistorom je možná
E0	Činnosť bezpečnostného zariadenia (vonkajšia jednotka)
E1	Porucha riadiacej PC karty vonkajšej jednotky (vonkajšia jednotka)
E3	Nenormálne vysoký tlak (vonkajšia jednotka)
E4	Nenormálne nízky tlak (vonkajšia jednotka)
E5	Porucha zablokovania motora kompresora (vonkajšia jednotka)
E7	Porucha zablokovania motora vonkajšieho ventilátora Porucha vonkajšieho ventilátora nárazovým vysokým prúdom (vonkajšia jednotka)
E9	Porucha elektronického expanzného ventilu (vonkajšia jednotka)
F3	Nenormálna teplota vypúšťacieho potrubia (vonkajšia jednotka)
H3	Porucha vysoko tlakového spínača (vonkajšia jednotka)
H7	Porucha signálu polohy vonkajšieho motora (vonkajšia jednotka)
H9	Porucha vonkajšieho vzduchového termistora (vonkajšia jednotka) (Poznámka 3)
J3	Porucha termistora vypúšťacieho potrubia (vonkajšia jednotka) (Poznámka 3)
J5	Porucha termistora nasávacieho potrubia (vonkajšia jednotka)
J6	Porucha termistora výmenníka tepla (vonkajšia jednotka) (Poznámka 3)
JA	Porucha snímača tlaku vypúšťacieho potrubia (vonkajšia jednotka)
JC	Porucha snímača tlaku nasávacieho potrubia (vonkajšia jednotka)
L4	Prehriate rebro radiátora kúrenia (vonkajšia jednotka) Chyba invertora chladenia.
L5	Nárazový vysoký prúd (vonkajšia jednotka) Možná porucha uzemnenia alebo skrat v motore kompresora.
L8	Elektrická termálna (vonkajšia jednotka) Možné elektrické preťaženie v kompresore alebo prerušené vedenie motora kompresora.
L9	Ochrana proti preťaženiu (vonkajšia jednotka) Možné zablokovanie kompresora.
LC	Porucha prenosu medzi invertormi vonkajších ovládacích jednotiek (vonkajšia jednotka)
P1	Otvorená fáza (vonkajšia jednotka)
P3	Porucha snímača teploty riadiacej PC karty (vonkajšia jednotka)
P4	Porucha snímača teploty rebra radiátora kúrenia (vonkajšia jednotka)
PJ	Nesprávne nastavenie typu (vonkajšia jednotka) Výkonové údaje sú nesprávne predbežne nastavené. Alebo nie je nič naprogramované v údajoch uchovaných v IC.

U0	Nenormálna teplota v nasávacom potrubí alebo nedostatok chladiva
U1	Obrátená fáza Obrátené dve fázy vedení L1, L2 a L3.
U2	Porucha napätia zdroja elektrického napájania (vonkajšia jednotka) Obsahuje poruchu v K1M.
U4	Chyba prenosu (vnútorná jednotka – vonkajšia jednotka) Nesprávne zapojenie medzi vnútornou a vonkajšou jednotkou alebo porucha riadiacej PC karty namontovanej na vnútornej a vonkajšej jednotke. Vid' odstraňovanie porúch pomocou LED na PC karte.
U5	Chyba prenosu (vnútorná jednotka – diaľkový ovládač) Prenos medzi vnútornou jednotkou a diaľkovým ovládačom je nesprávny.
U8	Porucha v prenose medzi hlavným a podriadeným diaľkovým ovládačom. (Porucha v podriadenom diaľkovom ovládači.)
UA	Nesprávne nastavenie multisystému Nastavenie prepínača multisystému je nesprávne. (vid' prepínač SS2 na hlavnej riadiacej PC doske)
UC	Prekrytie centrálnych riadiacich adries
UF	Chyba prenosu (vnútorná jednotka – vonkajšia jednotka) Nesprávne zapojenie (1) a (3) medzi vnútornou a vonkajšou jednotkou.

Schéma zapojenia (Pre FAYP71LV1)



- | | | | | | |
|---|--|----|---|----|--------------------------------------|
| 1 | K vonkajšej jednotke | 6 | V prípade simultánneho operačného systému | 11 | Diaľkový ovládač |
| 2 | Poznámka (4) | 7 | Vnútrotná jednotka (master) (nadiadená) | 12 | Posun bodu nastavenia smerom dopredu |
| 3 | Drôtový diaľkový ovládač | 8 | Vnútrotná jednotka (slave) (podriadená) | 13 | Strana |
| 4 | Riadiaca skriňa (vnútrotná) | 9 | Poznámka (2) | 14 | Čelo |
| 5 | Jednotka prijímača/displeja (priložená k bezdrôtovému diaľkovému ovládaču) | 10 | Prenosové zapojenie centrálneho diaľkového ovládača | 15 | Vstup zvonku |

POZNÁMKA



- : svorka : konektor : elektrická inštalácia
- V prípade použitia centrálneho diaľkového ovládača ho pripojte k jednotke podľa priloženého návodu na inštaláciu.
- Model diaľkového ovládača sa pred pripojením mení podľa kombináčného systému, technických materiálov, katalógov atď.
- X24A je pripojený, ak sa použije súprava bezdrôtového diaľkového ovládača.
- ukazuje skratovací konektor.
- Symbole zobrazujú nasledovné: RED: červená, BLK: čierna, WHT: biela, GRN: zelená, YLW: žltá, ORG: oranžová, BRN: hnedá, BLU: modrá.
- Potvrďte metódu nastavenia prepínača voľby (SS1, SS2) káblového a bezdrôtového diaľkového ovládača pomocou návodu na inštaláciu a technických materiálov atď.

A1P.....Doska s potlačenými spojmi elektronických obvodov
 F1U.....Poistka (3 A, 250 V)
 HAP.....Svetelná dióda (Light emitting diode – LED)
 (servisný monitor – zelená)
 HBP.....LED (Light emitting diode) (ZAP. – zelená)
 M1F.....Motor (vnútrotný ventilátor)
 M1S.....Motor (výklopná klapka)
 R1T.....Termistor (vzduch)
 R2T.....Termistor (cievka - kvapalina)
 SS1.....Prepínač voľby (main/sub) (hlavný/podriadený)
 X1M.....Svorkovnica (ovládanie)
 X2M.....Svorkovnica (napájanie)
.....Prúdový okruh
.....Prijímací obvod signálu
.....Prenosový obvod signálu

Jednotka prijímača/displeja (priložená k bezdrôtovému diaľkovému ovládaču)

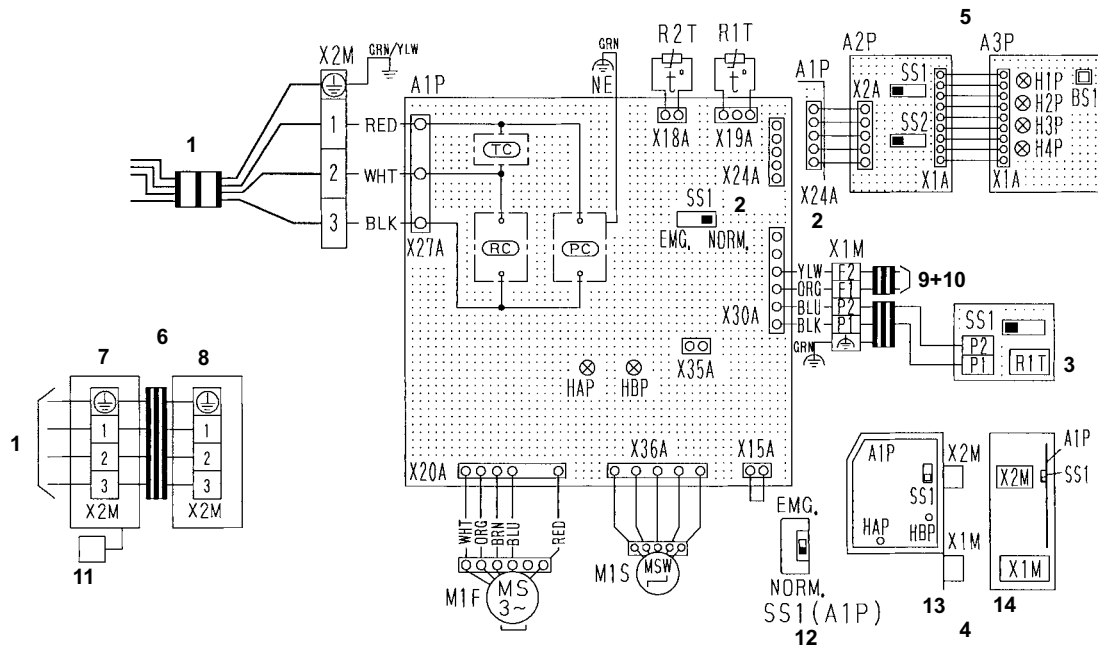
A2P, A3P.....Doska s potlačenými obvodmi
 BS1.....Tlačidlo (ON/OFF) (ZAP./VYP.)
 H1P.....LED (Light emitting diode) (ZAP. – červená)
 H2P.....LED (Light emitting diode) (Časovač – zelená)
 H3P.....LED (Light emitting diode) (Značka filtra – červená)
 H4P.....LED (Light emitting diode) (Odmrazovač – oranžová)
 SS1.....Prepínač voľby (main/sub) (hlavný/podriadený)
 SS2.....Prepínač voľby (bezdrôtová sada adries)

Konektor pre prídavné voliteľné diely

X15A.....Konektor (plavákový spínač)
 X35A.....Konektor (adaptér skupinového ovládania)

Drôtový diaľkový ovládač

R1T.....Termistor (vzduch)
 SS1.....Prepínač voľby (main/sub) (hlavný/podriadený)



- | | | | | | |
|---|--|----|---|----|--------------------------------------|
| 1 | K vonkajšej jednotke | 6 | V prípade simultánneho operačného systému | 11 | Dialkový ovládač |
| 2 | Poznámka (4) | 7 | Vnútrotná jednotka (master) (nadriadená) | 12 | Posun bodu nastavenia smerom dopredu |
| 3 | Drôtový diaľkový ovládač | 8 | Vnútrotná jednotka (slave) (podriadená) | 13 | Strana |
| 4 | Riadiaca skriňa (vnútrotná) | 9 | Poznámka (2) | 14 | Čelo |
| 5 | Jednotka prijímača/displeja (priložená k bezdrôtovému diaľkovému ovládaču) | 10 | Prenosové zapojenie centrálného diaľkového ovládača | 15 | Vstup zvonku |

POZNÁMKA



1. : svorka : konektor : elektrická inštalácia
2. V prípade použitia centrálného diaľkového ovládača ho pripojte k jednotke podľa priloženého návodu na inštaláciu.
3. Model diaľkového ovládača sa pred pripojením mení podľa kombinačného systému, technických materiálov, katalógov atď.
4. X24A je pripojený, ak sa použije súprava bezdrôtového diaľkového ovládača.
5. ukazuje skratovací konektor.
6. Symboly zobrazujú nasledovné: RED: červená, BLK: čierna, WHT: biela, GRN: zelená, YLW: žltá, ORG: oranžová, BRN: hnedá, BLU: modrá.
7. Potvrďte metódu nastavenia prepínača voľby (SS1, SS2) káblového a bezdrôtového diaľkového ovládača pomocou návodu na inštaláciu a technických materiálov atď.

A1P Doska s potlačenými spojmi elektronických obvodov
 HAP Svetelná dióda (Light emitting diode – LED) (servisný monitor – zelená)
 HBP LED (Light emitting diode) (ZAP. – zelená)
 M1F Motor (vnútrotný ventilátor)
 M1S Motor (výklopná klapka)
 R1T Termistor (vzduch)
 R2T Termistor (cievka - kvapalina)
 SS1 Prepínač voľby (main/sub) (hlavný/podriadený)
 X1M Svorkovnica (ovládanie)
 X2M Svorkovnica (napájanie)
 Prúdový okruh
 Prijímací obvod signálu
 Prenosový obvod signálu

Jednotka prijímača/displeja (priložená k bezdrôtovému diaľkovému ovládaču)

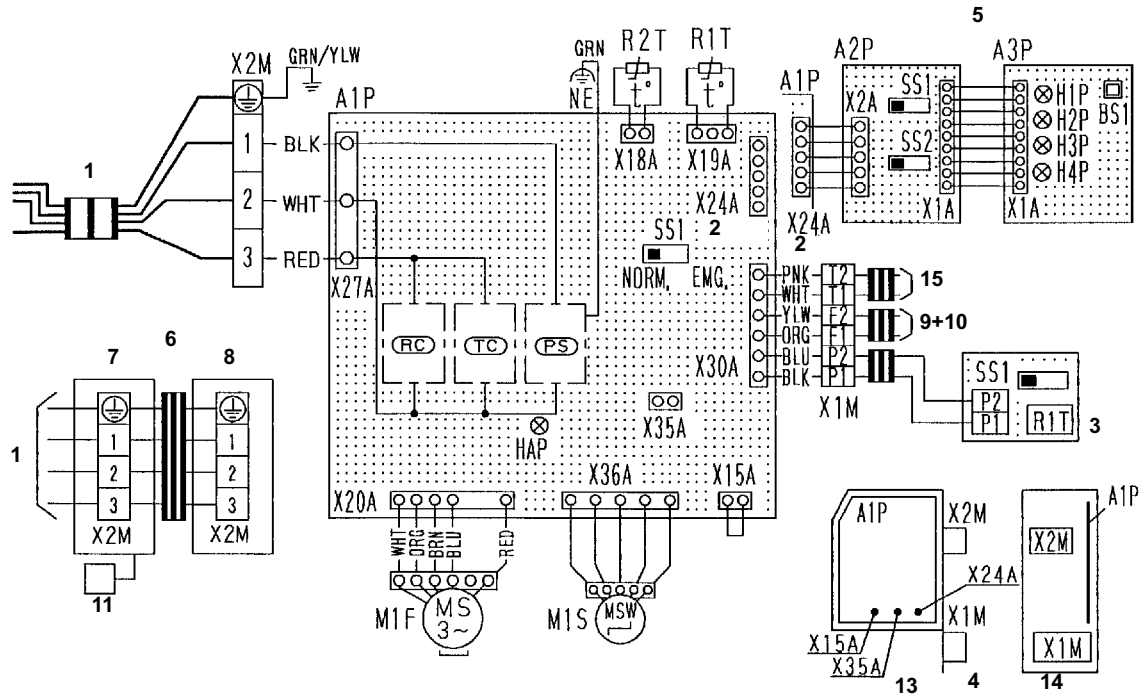
A2P, A3P Doska s potlačenými obvodmi
 BS1 Tlačidlo (ON/OFF) (ZAP./VYP.)
 H1P LED (Light emitting diode) (ZAP. – červená)
 H2P LED (Light emitting diode) (Časovač – zelená)
 H3P LED (Light emitting diode) (Značka filtra – červená)
 H4P LED (Light emitting diode) (Odmrazovač – oranžová)
 SS1 Prepínač voľby (main/sub) (hlavný/podriadený)
 SS2 Prepínač voľby (bezdrôtová sada adries)

Konektor pre prídavné voliteľné diely

X15A Konektor (plavákový spínač)
 X35A Konektor (adaptér skupinového ovládania)

Drôtový diaľkový ovládač

R1T Termistor (vzduch)
 SS1 Prepínač voľby (main/sub) (hlavný/podriadený)



- | | | | | | |
|---|--|----|---|----|--------------------------------------|
| 1 | K vonkajšej jednotke | 6 | V prípade simultánneho operačného systému | 11 | Dialkový ovládač |
| 2 | Poznámka (4) | 7 | Vnútorná jednotka (master) (nadiadená) | 12 | Posun bodu nastavenia smerom dopredu |
| 3 | Drôtový dialkový ovládač | 8 | Vnútorná jednotka (slave) (podriadená) | 13 | Strana |
| 4 | Riadiaca skriňa (vnútorná) | 9 | Poznámka (2) | 14 | Čelo |
| 5 | Jednotka prijímača/displeja (priložená k bezdrôtovému dialkovému ovládaču) | 10 | Prenosové zapojenie centrálneho dialkového ovládača | 15 | Vstup zvonku |
| | | | | 16 | Ovládacia skriňa |

POZNÁMKA



1. : svorka : konektor : elektrická inštalácia
2. V prípade použitia centrálneho dialkového ovládača ho pripojte k jednotke podľa priloženého návodu na inštaláciu.
3. Model dialkového ovládača sa pred pripojením mení podľa kombináčného systému, technických materiálov, katalógov atď.
4. X24A je pripojený, ak sa použije súprava bezdrôtového dialkového ovládača.
5. ukazuje skratovací konektor.
6. Symboly zobrazujú nasledovné: RED: červená, BLK: čierna, WHT: biela, GRN: zelená, YLW: žltá, ORG: oranžová, BRN: hnedá, BLU: modrá, PNK: ružová.
7. Potvrďte metódu nastavenia prepínača voľby (SS1, SS2) káblového a bezdrôtového dialkového ovládača pomocou návodu na inštaláciu a technických materiálov atď.

A1P.....Doska s potlačenými spojmi elektronických obvodov
 HAP.....Svetelná dióda (Light emitting diode – LED)
 (servisný monitor – zelená)
 M1F.....Motor (vnútorný ventilátor)
 M1S.....Motor (výklopná klapka)
 R1T.....Termistor (vzduch)
 R2T.....Termistor (cievka)
 SS1.....Prepínač voľby (núdzový)
 X1M, X2M.....Svorkovnica
.....Elektrické napájanie
.....Prijímací obvod signálu
.....Prenosový obvod signálu

Jednotka prijímača/displeja (priložená k bezdrôtovému dialkovému ovládaču)

A2P, A3P.....Doska s potlačenými obvodmi
 BS1.....Tlačidlo (ON/OFF) (ZAP./VYP.)
 H1P.....LED (Light emitting diode) (ZAP. – červená)
 H2P.....LED (Light emitting diode) (Časovač – zelená)
 H3P.....LED (Light emitting diode) (Značka filtra – červená)
 H4P.....LED (Light emitting diode) (Odmrazovač – oranžová)
 SS1.....Prepínač voľby (main/sub) (hlavný/podriadený)
 SS2.....Prepínač voľby (bezdrôtová sada adries)

Konektor pre prídavné voliteľné diely

X15A.....Konektor (plavákový spínač)
 X35A.....Konektor (adaptér skupinového ovládania)

Drôtový dialkový ovládač

R1T.....Termistor (vzduch)
 SS1.....Prepínač voľby (main/sub) (hlavný/podriadený)

DAIKIN INDUSTRIES, LTD.

Head office:

Umeda Center Bldg., 2-4-12, Nakazaki-Nishi,
Kita-ku, Osaka, 530-8323 Japan

Tokyo office:

JR Shinagawa East Bldg., 2-18-1, Konan,
Minato-ku, Tokyo, 108-0075 Japan

<http://www.daikin.com/global>

DAIKIN EUROPE NV

Zandvoordestraat 300, B-8400 Oostende, Belgium