



Instalační návod

Jednofázové klimatizační systémy Montáž na stěnu

FAY71LVE

FAYP71LV1

FAQ71BUV1B
FAQ71BVV1B

Obsah

	Strana
Bezpečnostní preventivní opatření.....	1
Před instalací	2
Volba místa instalace	3
Instalace vnitřní jednotky.....	4
Chladicí potrubí.....	6
Připojení odtokového potrubí	8
Elektrické zapojení	8
Jak provést zapojení a příklad zapojení.....	9
Příklad zapojení	10
Provozní nastavení	11
Zkušební provoz.....	13
Schéma zapojení	16



PŘED INSTALACÍ SI POZORNĚ PŘEČTĚTE TENTO NÁVOD.

PŘÍRUČKU SI ULOŽTE V DOSAHU PRO POZDĚJŠÍ POUŽITÍ.

Bezpečnostní preventivní opatření

Tato BEZPEČNOSTNÍ PREVENTIVNÍ OPATŘENÍ si pečlivě prostudujte, abyste zajistili správnou instalaci. Po dokončení instalace zkontrolujte, zda jednotka během spouštění pracuje správně. Instruuje laskavě zákazníka o tom, jak jednotku provozovat a jak ji udržovat.

Informujte rovněž zákazníky o tom, že by si měli uschovat tento instalační návod spolu s návodem k obsluze a ponechat si ho k dalšímu použití.

Toto klimatizační zařízení se dodává za podmínky "zařízení nepřístupné široké veřejnosti".



Zanedbáte-li některou VÝSTRAHU, může to mít vážné důsledky - například smrt nebo vážné poranění osob.

Zanedbáte-li jakékoliv VAROVÁNÍ, může to mít v některých případech vyústit v úraz nebo poškození zařízení.

VÝSTRAHY

- Instalaci zařízení přenechejte prodejci nebo jinému profesionálové.
Nesprávná instalace může způsobit únik vody, úraz elektrickým proudem nebo požár.
- Klimatizační zařízení instalujte podle návodu uvedeného v této příručce.
Neúplná instalace může způsobit únik vody, úraz elektrickým proudem nebo požár.
- Při instalaci použijte dodávané nebo specifikované díly určené k instalaci.
Použití jiných dílů může způsobit uvolnění a pád jednotky, únik vody, úraz elektrickým proudem nebo požár.
- Klimatizační zařízení instalujte na pevnou základnu s dostatečnou nosností.
Neodpovídající základna nebo neúplná instalace mohou způsobit úraz v případě, že jednotka spadne ze základny.

- Specifikované instalační práce realizujte se zřetelem na silný vítr, možné smršťe nebo zemětřesení.
Nesprávně provedené instalační práce mohou mít za následek pád zařízení a úrazy následkem jeho pádu.
- K zapojení jednotky musí být k dispozici samostatný napájecí elektrický obvod. Elektrická instalace musí být provedena v souladu s instalačním návodem a s národními předpisy a normami platnými pro elektrické zapojení.
Nedostatečná kapacita nebo neúplné elektrické zapojení může způsobit úraz elektrickým proudem nebo požár.
- Zajistěte, aby všechna vedení byla bezpečná. Použijte specifikované vodiče a zajistěte, aby na svorkovnici nebo vedení nepůsobily žádné vnější síly.
Neúplná nebo nesprávná zapojení a nedokonalé upevnění mohou způsobit požár.
- Při zapojování napájení a propojování vnitřních a venkovních jednotek umístěte vodiče tak, aby bylo možné bezpečně upevnit kryt rozváděcí skříňe.
Nesprávné umístění víčka rozváděcí skříňky může mít za následek úraz elektrickým proudem, požár nebo přehřátí svorek.
- Jestliže během instalace uniklo chladivo, prostory vyvětrejte.
Při styku chladiva s otevřeným ohněm vznikají jedovaté plyny.
- Po skončení instalace zařízení zkontrolujte, zda neuniká chladivo.
Při styku chladiva s otevřeným ohněm vznikají jedovaté plyny.
- Než se dotknete elektrických částí, vypněte napájení jednotky.
- Zkontrolujte, zda je jednotka řádně uzemněna.
Jednotku neuzemňujte k potrubí, bleskosvodu ani uzemnění telefonního vedení.
Nedokonalé uzemnění může způsobit úraz elektrickým proudem nebo požár.
Intenzivní nárazový proud blesku nebo jiného zdroje může způsobit poškození klimatizačního zařízení.
- Zajistěte instalaci jističe svodového zemnicího proudu.
Zanedbání nutnosti instalovat jistič uzemnění může mít za následek úraz elektrickým proudem nebo požár.

VAROVÁNÍ

- Odtokové potrubí instalujte v souladu pokyny v tomto instalačním návodu. Zajistěte tak dobrý odvod kondenzátu. Potrubí tepelně izolujte, abyste předešli kondenzaci.
Nesprávně instalované odtokové potrubí může mít za následek únik vody a poškození majetku.
- Vzdálenost vysílání dálkového ovladače (bezdrátová sada) může být v prostorách osvětlených zářivkami (s invertorem nebo rychlým startem) ve skutečnosti kratší, než se očekávalo.
Vnitřní jednotku instalujte co nejdále od zářivky.
- Klimatizační jednotku neinstalujte na místa s následujícími vlastnostmi:
 - V místech s parami minerálních olejů, aerosolem olejů nebo parami (například kuchyně).
 - Plastové díly by se mohly poškodit a vypadnout nebo způsobit únik vody.
 - V místech, kde vznikají korozivní plyny (například kysličník siřičitý nebo sírový).
 - Korozí měděného potrubí nebo spájených dílů by mohla způsobit únik chladiva.
 - Poblíž instalace strojů generujících elektromagnetické vlny.
Elektromagnetické vlny by mohly rušit provoz řídicího systému a způsobit poruchu funkce zařízení.
 - V místech s únikem hořlavých plynů, nebo v místech s uhlíkovými vlákny nebo hořlavým prachem rozptýleným ve vzduchu, nebo v místech, kde se manipuluje s těkavými kapalinami (například ředidla nebo benzin).
Provozování jednotky v takových prostorách by mohlo způsobit požár.

- Vždy realizujte odpovídající opatření tak, aby se venkovní jednotka nemohla stát úkrytem malých zvířat. Jestliže se malá zvířata dotknou elektrických součástí jednotky, může dojít k poruše, může se objevit kouř nebo dojít k požáru. Instruuje laskavě zákazníka, aby udržoval okolí jednotky čisté.

Před instalací

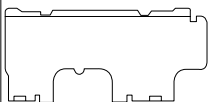
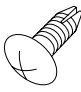
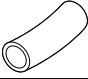
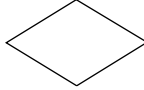
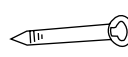
Při otevírání jednotky nebo při přesunu jednotky po jejím otevření nikdy nevyvíjejte tlak na díly vyrobené z pryskyřice.



- Rozhodněte o způsobu dopravy.
- Během přepravy ponechte jednotku v jejím balení, dokud ji nedopravíte na místo instalace. Je-li třeba jednotku rozebrat, použijte ke zdvihání lano z měkkého materiálu nebo ochranné desky s lanem, abyste předešli poškození jednotky nebo jejím poškrábání.
- Položky nepopsané v této příručce viz instalační návod venkovní jednotky.
- Instalaci lze provést jedině v případě, že byl předem ověřen typ chladiva, které se bude používat. (Použití nesprávného chladiva může bránit správné funkci jednotky.)
- Až do dokončení instalace nikdy nelikvidujte žádné díly nutné k instalaci.

Pozor

- Před instalací vnitřní jednotky si pozorně přečtěte tuto příručku.
- Při výběru místa instalace použijte dodávanou papírovou šablonu.
- Tato jednotka je vhodná pro instalaci v domácnostech, komerčním prostředí a prostředí lehkého průmyslu.
- Jednotku neinstalujte ani neprovozujte v místech s následujícími vlastnostmi:
 - Místa s minerálními oleji nebo nasycená olejovými parami nebo aerosoly (například kuchyně). Může dojít k poškození plastových dílů.
 - Místa s výskytem korozivních plynů (například sirié plyn). Měděné potrubí a mosazné plochy by mohly zkorodovat.
 - Místa s přítomností tékavých hořlavých plynů (například ředidla nebo benzín).
 - V místech instalace strojů generujících elektromagnetické vlny. (Řídicí systém zařízení by mohl selhat.)
 - Místa, v nichž má vzduch vysoký obsah soli (například v blízkosti oceánu) a v oblastech s velkým kolísáním napětí (například v továrnách). Ve vozidlech nebo na lodích.

Příslušenství

Instalační panel		1
Upevňovací šrouby instalačního panelu (M4x25L)		9
Izolační páska		2
Papírová šablona k instalaci		1
Svorka		1
• velký		3
• malý		

Upevňovací šrouby (M4x12L)		2
Instalační návod Návod k obsluze		1

Volitelné příslušenství

- Pro tuto vnitřní jednotku je třeba dálkový ovladač. (Dálkový ovladač však není třeba v režimu spřaženého provozu více jednotek pro podřazenou jednotku - slave.)
- Existují dva typy dálkových ovladačů: s vedením a bezdrátové. Podle požadavků zákazníka vyberte dálkový ovladač z [Tabulky 1](#) a instalujte ho na příslušném místě. (K instalaci viz instalační návod dodávaný s dálkovým ovladačem).

Tabulka 1

Typ dálkového ovladače	Typ s prostým chlazením	Typ tepelného čerpadla
FAY-LVE		
Typ s vodičem	BRC1C61	
Bez drátový typ	BRC7E619 BRC7EA619	BRC7E618 BRC7EA618
FAYP-LV1		
Typ s vodičem	BRC1C517	
Bez drátový typ	BRC7E619	BRC7E618
FAQ		
Typ s vodičem	BRC1D527, BRC1D528, BRC1C61	
Bez drátový typ	BRC7E619 BRC7EA619	BRC7E618 BRC7EA618

POZNÁMKA Jestliže chcete použít dálkový ovladač, který není uveden v [Tabulce 1](#), vyberte vhodný dálkový ovladač na základě katalogů a technických materiálů.

Následujícím položkám věnujte při stavebních úpravách zvláštní pozornost a po skončení instalace je zkontrolujte.

Položky, jež je třeba zkontrolovat po dokončení prací

Zaškrtněte ✓ po kontrole		
<input type="checkbox"/>	Je vnitřní i venkovní jednotka bezpečně upevněna?	Jednotky by mohla spadnout, vibrovat nebo generovat hluk.
<input type="checkbox"/>	Proběhl test těsnosti plynového potrubí?	Výsledkem by mohlo být nedostatečné chlazení.
<input type="checkbox"/>	Je jednotka dokonale izolována?	Mohla by odkapávat kondenzovaná voda.
<input type="checkbox"/>	Vytéká kondenzát hladce?	Mohla by odkapávat kondenzovaná voda.
<input type="checkbox"/>	Odpovídá síťové napětí hodnotě uvedené na typovém štítku zařízení?	Jednotka by mohla selhat nebo by mohly vyhořet její části.
<input type="checkbox"/>	Je elektrické zapojení a instalace potrubí v pořádku?	Jednotka by mohla selhat nebo by mohly vyhořet její části.
<input type="checkbox"/>	Je jednotka bezpečně uzemněna?	Nebezpečné při probíjení.
<input type="checkbox"/>	Jsou vedení správně dimenzována v souladu se specifikací?	Jednotka by mohla selhat nebo by mohly vyhořet její části.
<input type="checkbox"/>	Nezakrývá nic nasávání ani vyfukování vzduchu vnitřní ani venkovní jednotky?	Výsledkem by mohlo být nedostatečné chlazení.
<input type="checkbox"/>	Poznamenali jste si délku potrubí s chladivem a potřebu doplnit chladivo?	Množství náplně chladiva v systému je nejasné.

Položky, jež je třeba zkontrolovat při dodávce

Zaškrtněte ✓ po kontrole	
<input type="checkbox"/>	Ukázali jste svému zákazníkovi návod k obsluze a vysvětlili jste mu současně provoz jednotky?
<input type="checkbox"/>	Předali jste svému zákazníkovi návod k obsluze?

Body vztahující se k provozu, které je třeba vysvětlit

Položky označené VÝSTRAHA a VAROVÁNÍ v návodu k obsluze upozorňují na možnost úrazu nebo poškození materiálu a souvisejí s obecným používáním produktu. V souladu s tím je třeba, abyste popsany obsah plně vysvětlili a abyste rovněž požádali zákazníka, aby si přečetl návod k obsluze.

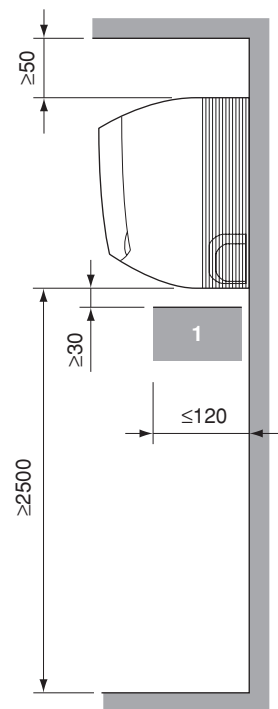
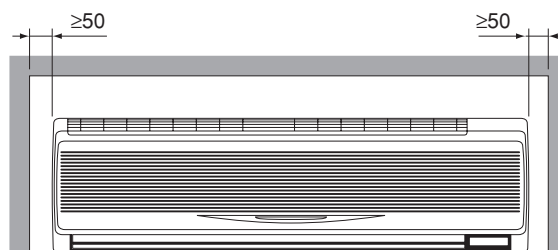
Poznámky pro technika při instalaci

Ověřte si, že jste instruovali zákazníky, jak správně provozovat jednotku (zvláště čištění filtrů, ovládání různých funkcí a nastavení teploty) tím, že je necháte provést jednotlivé operace samotné za pomoci návodu.

Volba místa instalace

1 Vyberte takové místo instalace, jež splňuje následující podmínky a o němž jste se domluvili se zákazníkem. Místo musí splnit tyto podmínky:

- Místo horním prostoru (včetně zadní části stropu), kde nemůže dojít ke vzniku škod následkem možného odkapávání vody z chladicího, odtokového nebo vodního potrubí atd.
- Lze zajistit optimální rozptyl vzduchu.
- Nic neblokuje volné proudění vzduchu.
- Kondenzovanou vodu lze řádně odvádět.
- V okolí není třeba se obávat úniku hořlavých plynů.
- Musí být možné propojení venkovní a vnitřní jednotky v rámci přípustných mezí.
(Viz instalační návod venkovní jednotky.)
- Stěna je dostatečně pevná, aby mohla nést hmotnost vnitřní jednotky.
- Kolem jednotky lze zajistit dostatek volného prostoru pro instalaci a údržbu.



1 Překážka

- Stěna není skloněná.
 - Vnitřní a venkovní jednotku, napájecí kabelovou přípojku a propojovací vodiče instalujte ve vzdálenosti nejméně jeden metr od televizorů nebo rádií. Předjedete tak možnosti interference obrazu a šumu. (Podle typu a zdroje elektrických vln může být slyšet šum i v případech, kdy je zařízení umístěno ve vzdálenosti přesahující 1 m).
 - Vnitřní jednotka by měla být instalována nejméně 2,5 m nad podlahou. V případech, kdy musí být instalována níže, je třeba zavést takové opatření, aby člověk nemohl sáhnout rukou do sání.
 - Na takové místo, aby chladný (teplý) vzduch mohl proudit celou místností.
- 2 Zvažte, zda místo instalace jednotky má dostatečnou nosnost, aby mohlo nést celou její hmotnost; v případě potřeby toto místo vyztužte před instalací jednotky deskami a sloupky. Místo instalace vyztužte před instalací jednotky také proto, abyste zabránili vibracím a hluku.
- (Informace k instalaci jsou uvedeny také na papírové šabloně k instalaci; při zvažování nutnosti vyztužení místa instalace posuďte všechny dostupné informace.)
- 3 Vnitřní jednotka nesmí být instalována přímo na stěnu. K instalaci jednotky použijte přiložený instalační panel.

Instalace vnitřní jednotky

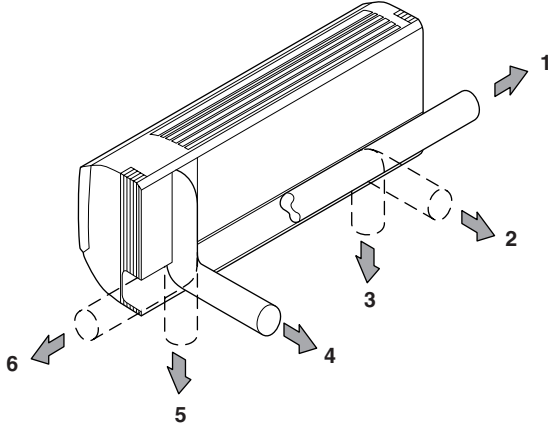
Při instalaci jednotky použijte jen příslušenství a díly odpovídající příslušné specifikaci.



- Jednotku instalujte tak, aby se nemohla vychýlit dopředu ani do stran.
- Jednotku při zvedání nepřidržíte za vodorovné klapky. (Vodorovné klapky by se mohly poškodit.)

1 Otevřete otvor k průchodu potrubí.

- Potrubí s chladivem a odtokové potrubí může z jednotky vycházet v jednom ze šesti směrů: doleva, doleva dolů, doleva dozadu, doprava, doprava dolů a doprava dozadu.



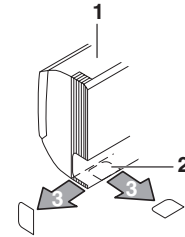
- 1 Potrubí doleva
- 2 Potrubí doleva dozadu
- 3 Potrubí doleva dolů
- 4 Potrubí doprava dozadu
- 5 Potrubí doprava dolů
- 6 Potrubí doprava

- Pomocí papírové šablony k instalaci rozhodněte, kterým směrem povede potrubí, a připravte potřebný průchozí otvor ve stěně (prům. 80). Otvor na odtokové potrubí připravte tak, aby měl vhodný spád. (Viz "Připojení odtokového potrubí" na straně 8).

2 Instalační panel upevněte na stěnu pomocí papírové šablony k instalaci.

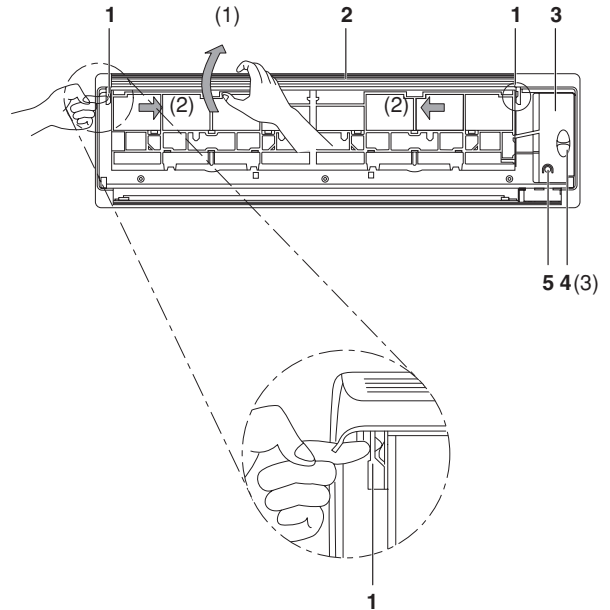
- Zkontrolujte umístění otvoru k vedení potrubí pomocí přiložené papírové šablony k instalaci. Mezi stropem a jednotkou ponechte volný prostor zhruba 90 mm.
- Instalační panel dočasně upevněte a vyrovnejte. Dbejte, aby byla rovná nebo lehce skloněná ke straně s odtokovou trubicí.
- Instalační panel upevněte na stěnu pomocí šroubů nebo vrtů.
 - Jestliže používáte vrtu, upevněte po 4 vrtu napravo a nalevo (celkem 9 nebo více vrtů) v doporučené poloze podložky na přiložené papírové šabloně k instalaci.
 - Jestliže používáte šrouby, upevněte po 2 šroubech M8-M10 napravo a nalevo (celkem 2 šrouby).
 - Při instalaci jednotky na betonovou stěnu upevněte panel běžně dodávaným kotevním šroubem (M8-M10).

3 Je-li potrubí vedeno doleva, doleva dolů, doprava nebo doprava dolů, vyřízněte v čelní mřížce průchozí otvor na potrubí.



- 1 Čelní mřížka
- 2 Vystřihněte podél drážky
- 3 Vyříznout

4 Odstraňte čelní panel a servisní kryt.



- 1 Osa
- 2 Čelní panel
- 3 Servisní kryt
- 4 Rukojeť
- 5 Šroub

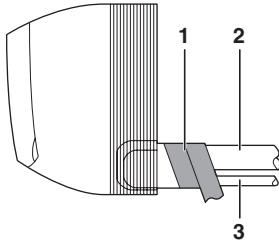
Poznámka: Čísla v závorkách odkazují ke krokům v kapitole <Jak sejmout čelní panel a servisní kryt> uvedené dále, které je třeba provést.

<Jak sejmout čelní panel a servisní kryt>

1. Otevřete čelní panel až na doraz.
2. Osy po obou stranách čelního panelu stiskněte směrem ke středu hlavní jednotky a čelní panel sejměte. (Čelní panel lze také sejmout posunutím doprava nebo doleva a vytažením směrem k sobě.)
3. Vyšroubujte šroub servisního krytu a vytáhněte držadlo směrem dopředu.

5 Potrubí nastavte do směru, kterým bude procházet.

U potrubí zprava, zprava zdola nebo zprava zezadu.

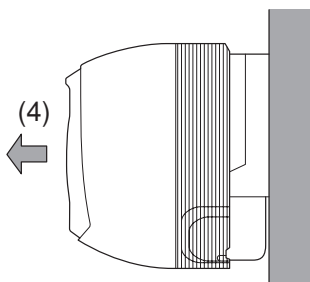
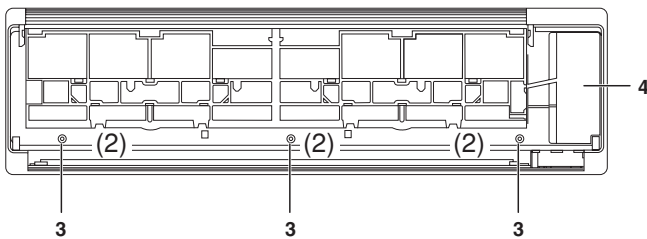
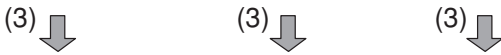
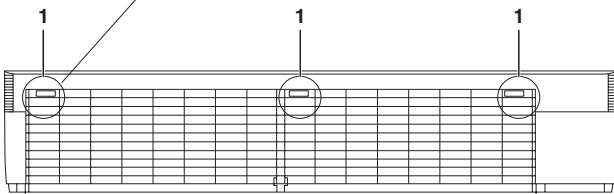
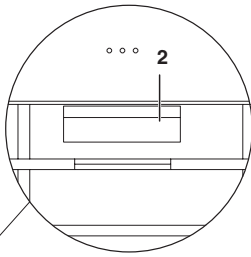


- 1 Izolační páska
- 2 Chladicí potrubí
- 3 Odtoková hadice

Potrubí s chladivem a odtokovou hadicí obalte společně izolační páskou tak, aby se odtoková hadice nacházela pod potrubím s chladivem.

U potrubí zleva, zleva zdola nebo zleva zezadu

Čelní mřížku sejměte.



- 1 Poloha úchytu
- 2 Úchyt
- 3 Poloha šroubu
- 4 Čelní mřížka

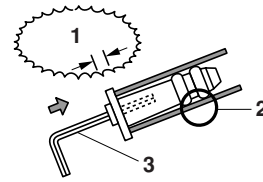
Poznámka: Čísla v závorkách odkazují ke krokům v kapitole <Jak sejmout čelní mřížku> uvedené dále, které je třeba provést.

<Jak sejmout čelní mřížku>

Při upevňování vnitřní jednotky šrouby nebo při instalaci volitelného příslušenství (bezdrátový dálkový ovladač, řídicí deska adaptéru PC atd.) sejměte čelní mřížku způsobem popsaným dále.

1. Sejměte čelní panel.
2. Vyšroubujte tři šrouby na čelní mřížce.
3. Výstupky zajišťující čelní mřížku (na 3 místech) zasuňte ve směru šipek.
4. Čelní mřížku vytáhněte ve směru šipky; nedržte ji za vodorovné klapy.

■ Z vany na odpadní vodu vyjměte zátku odtoku, izolační hadici a odtokovou hadici a nasadte je na místo.



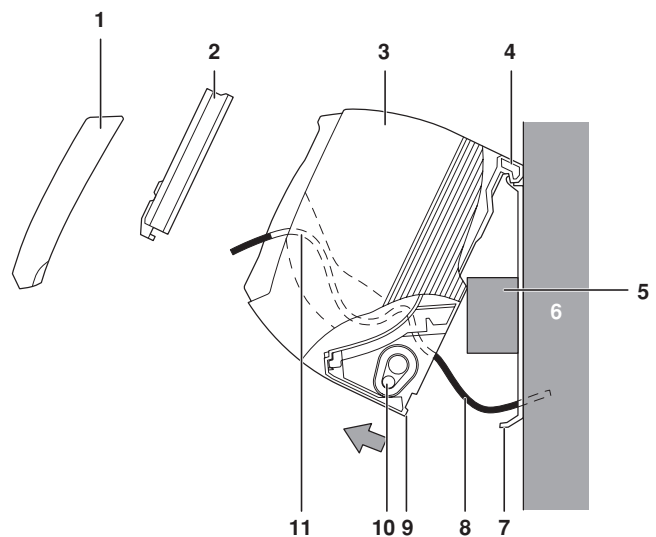
- 1 Bez mezery
- 2 Při instalaci nepoužívejte mazací oleje (strojový olej chladiva). Použití mazacího oleje poškozuje zátku a může způsobit unikání odpadní vody zátkou.
- 3 Zasuňte šestihřanný klíč (4 mm)

■ Připojte místní potrubí s chladivem. Kapalinové a plynové potrubí připojte správně podle značek vyrytých do instalačního panelu.

<Instalace odtokové hadice a zátky>

1. Vyjměte zátku a izolační trubici.
2. Vyjměte odtokovou hadici a připojte ji nalevo.
3. Zátku a izolační trubici instalujte napravo.

6 Na instalační panel zavěste vnitřní jednotku.



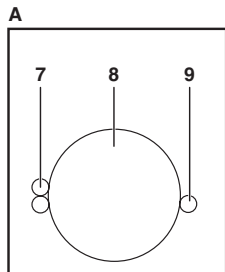
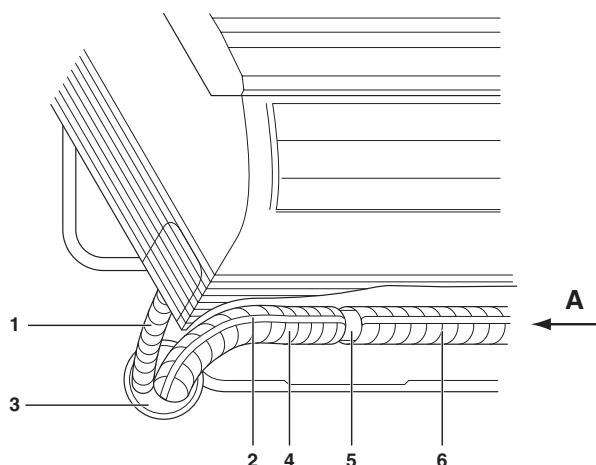
- 1 Čelní panel
- 2 Servisní kryt
- 3 Čelní mřížka
- 4 Hák vnitřní jednotky zahákněte za instalační panel.
- 5 Umístěte vhodný materiál jako opěru

- 6 Stěna
- 7 Instalační panel
- 8 Připojení jednotek, uzemnění, dálkového ovladače
- 9 Úchyty (2 místa)
- 10 Potrubí s chladivem
- 11 Veškeré vodiče vedte příslušnými vedeními

Práci v tomto okamžiku usnadní, umístíte-li mezi stěnu a vnitřní jednotku vhodný materiál jako opěru.

U potrubí zprava, zprava zdola nebo zprava zezadu
Odtokovou hadici a potrubí s chladivem vedte směrem ke stěně.

- 7 Průchozím otvorem v zadní stěně vnitřní jednotky protáhněte vodiče napájecí kabelové přípojky, zemnicí vodič i kabel dálkového ovladače.
- 8 Potrubí připojte. (Viz "Chladicí potrubí" na straně 6)



- 1 Odtoková hadice
- 2 Zapojení
- 3 Utěsněte tmelem
- 4 Chladicí potrubí
- 5 Zajistěte vinylovou páskou.
- 6 U každého závitu by se měly jednotlivé vrstvy pásky nejméně z poloviny překrývat. Potrubí obalte izolační páskou až ke koleni (tvarovka L).
- 7 Propojení mezi jednotkami a zemnicí vodič
- 8 Chladicí potrubí
- 9 Zapojení dálkového ovladače
- A Pohled ze směru šipky

■ Aby napájecí kabel neovlivňoval šumem kabel dálkového ovladače, musí být přívodní napájecí kabel/zemnicí vodič veden v co největší vzdálenosti kabelu dálkového ovladače. Podle obrázku výše spojte přívodní napájecí kabel a zemnicí vodič. Kabel dálkového ovladače vedte v dostatečné vzdálenosti od napájecího kabelu/zemnicího vodiče (tedy na druhou stranu od napájecího kabelu/zemnicího vodiče). Poté je bezpečně upevněte k potrubí s chladivem.

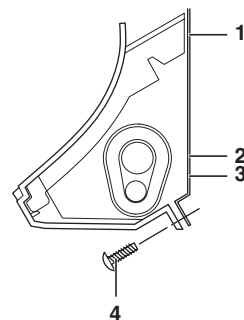
■ Průchod potrubí otvorem dobře utěsněte tmelem.

9 V dolních rozích vnitřní jednotky zatlačte oběma rukama ke stěně a zajistěte tak úchyty na zadní straně vnitřní jednotky do drážek instalačního panelu.

- Předtím vyjměte materiál použitý jako opěra umístěný za jednotku v kroku 6.
- Zkontrolujte, zda se napájecí přívodní kabel a kabel dálkového ovladače nezachytily uvnitř vnitřní jednotky.

Při instalaci uvnitř vnitřní jednotky

- Čelní mřížku sejměte.
- Vnitřní jednotku upevněte na instalační panel pomocí zajišťovacích šroubů.



- 1 Instalační panel
- 2 Chladicí potrubí
- 3 Izolační páska
- 4 M4 x 12L

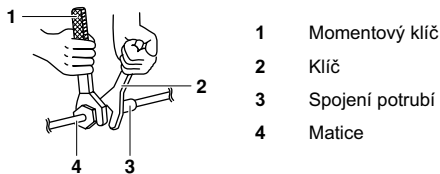
Chladicí potrubí

- Chladicí potrubí venkovních jednotek viz instalační návod přiložený k venkovní jednotce.
- Proveďte tepelnou izolaci obou stran plynového a kapalinového potrubí. Jinak by mohlo v některých případech docházet k úniku vody. (Při použití tepelného čerpadla může teplota plynového potrubí dosáhnout až zhruba 120°C, a proto použijte dostatečně odolný izolační materiál.)
- Jestliže teplota a vlhkost prostředí, v němž je instalováno potrubí, může přesáhnout 30°C nebo relativní vlhkost 80% zajistěte důkladnější izolaci potrubí s chladivem (≥20 mm). Na povrchu izolace může docházet ke kondenzaci par.
- Instalaci lze provést jedině v případě, že byl předem ověřen typ chladiva, které se bude používat. (Použití nesprávného chladiva může bránit správné funkci jednotky.)



- Používejte řezák trubek a potrubí vhodné pro použitý typ chladiva.
- Před připojením potřete spoje potrubí éterem nebo esterovým olejem.
- Aby do potrubí nevnikli prach, vlhkost ani jiné nečistoty a cizí materiály, stlačte konec potrubí, nebo ho zalepte páskou.
- Zabraňte tomu, aby se do chladicího obvodu nepřimíchal jiný materiál než určené chladivo (například vzduch atd.). Jestliže během provozu jednotky unikne chladivo, prostory důkladně vyvětrejte.

- Používejte bezešvé trubky z měděné slitiny (ISO 1337).
- Venkovní jednotka je naplněna chladivem.
- Při připojování/odpojování potrubí k jednotce/od jednotky použijte francouzský a momentový klíč.

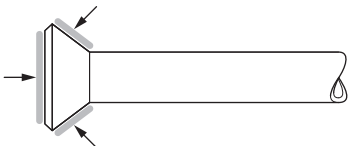


- Rozměry převlečných matic viz [Tabulka 2](#).

POZNÁMKA Použijte převlečnou matici přiloženou ke hlavnímu tělesu jednotky.

! Přílišné dotažení by mohlo způsobit poškození převlečných matic nebo únik chladiva.

- Při připojení převlečné matice potřete vnitřní i venkovní stranu kuželu éterem nebo esterovým olejem a před pevným dotažením matici nejdříve třikrát nebo čtyřikrát pootočte a pak ji zašroubujte.



Tabulka 2

Rozměry potrubí	Krouťivý moment pro dotažení	Rozměry kuželu A (mm)		Kužel
		R22, R407C	R410A	
Ø6,4 (1/4")	14,2~17,2 N·m	FAY(P) 8,6~9,0	FAQ 8,7~9,1	
Ø9,5 (3/8")	32,7~39,9 N·m	12,6~13,0	12,8~13,2	
Ø12,7 (1/2")	49,5~60,3 N·m	15,8~16,2	16,2~16,6	
Ø15,9 (5/8")	61,8~75,4 N·m	19,0~19,4	19,3~19,7	
Ø19,1 (3/4")	97,2~118,8 N·m	23,3~23,7	—	

POZNÁMKA **Nedoporučuje se jindy, než v případě nouze.**

! Správně byste měli používat momentový klíč, ale jestliže jste nuceni instalovat jednotku bez momentového klíče, měli byste postupovat podle návodu uvedeného dále.

Po skončení prací zařízení zkontrolujte, zda nikde neuniká chladivo.

Jestliže dotahujete převlečnou matici klíčem, nastane okamžik, ve kterém začne utahovací moment náhle narůstat. Od tohoto okamžiku dotáhněte převlečnou matici jen o úhel znázorněný dole:

Rozměry potrubí	Úhel dalšího dotažení	Doporučená délka ramene nástroje
Ø6,4 (1/4")	60~90°	±150 mm
Ø9,5 (3/8")	60~90°	±200 mm
Ø12,7 (1/2")	30~60°	±250 mm
Ø15,9 (5/8")	30~60°	±300 mm

! Při tvrdém pájení chladicího potrubí dodržujte následující pravidla:

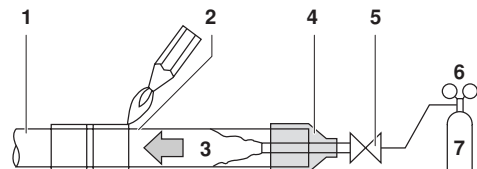
Při pájení chladicího potrubí nepoužívejte tavidla. Proto používejte pájecí kov s plnivem z fosforové mědi (BCuP-2: JIS Z 3264/B-Cu93P-710/795: ISO3677), který nevyžaduje tavivo.

(Tavivo má mimořádně nebezpečný vliv na systémy chladicích potrubí. Použije-li se například tavivo obsahující chlór, způsobí korozi potrubí, nebo pokud tavivo obsahuje fluor, zničí samotné chladivo.)

- Při pájení chladicího potrubí začněte s prací až poté, co byla provedena dusíková substituce (poznámka 1) nebo během přivádění dusíku do chladicího potrubí (poznámka 2). Po skončení práce připojte vnitřní jednotku kuželovým spojem s převlečnou maticí nebo přírubovým spojem.

POZNÁMKA 1. Pokyny k provedení dusíkové substituce viz "Příručka pro vícenásobné instalace v budovách". (Informujte se u svého prodejce.)

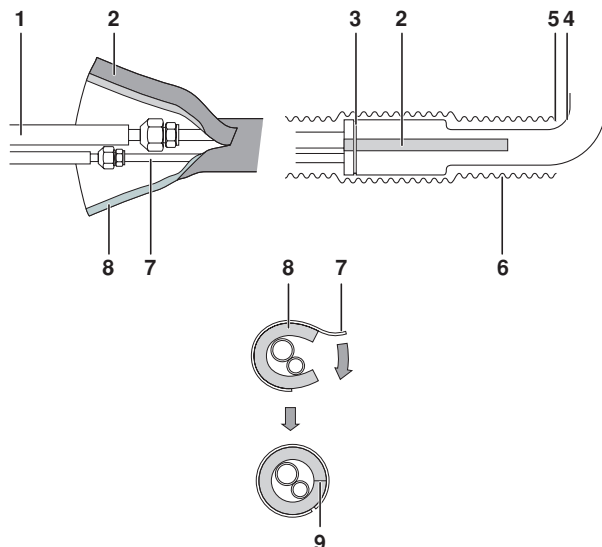
2. Jestliže se během svařování přivádí do potrubí dusík, tlak dusíku by měl být nastaven na hodnotu 0,02 MPa s redukčním ventilem.



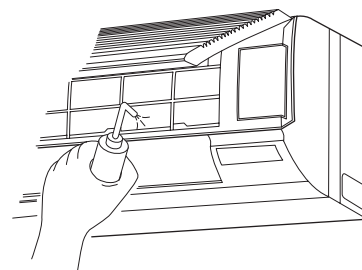
- 1 Chladicí potrubí
- 2 Pájená součást
- 3 Dusík
- 4 Upevnění pomocí pásky
- 5 Ruční ventil
- 6 Tlakový omezovací ventil
- 7 Dusík

! Zkontrolujte, zda je provedena izolace veškerého potrubí uvnitř jednotky. Volně přístupné potrubí může způsobit kondenzaci par nebo popáleniny při dotyku.

- Po kontrole úniku plynu je třeba zajistit propojení potrubí pomocí doplňkového izolačního potrubí a izolační pásky. Izolační páska by měla být obalena od kolene (tvarovka L) až na vnitřní konec potrubí v jednotce.



- 1 Místní potrubí
- 2 Izolační páska
- 3 Svorka (velká)
- 4 Koleno (tvarovka L)
- 5 Začátek obalování
- 6 Izolační páska
- 7 Potrubí vnitřní jednotky
- 8 Izolační trubice potrubí vnitřní jednotky
- 9 Šev izolační trubice Izolační pásku obalte kolem izolační trubice tak, aby nebyla volná žádná část švu.

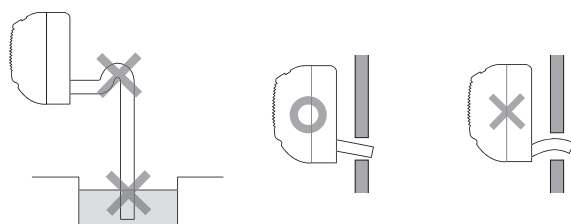


Odtokové potrubí nepřipojujte přímo k odpadnímu potrubí, z něhož může čpět čpavek. Čpavek v odpadním potrubí (v kanalizaci) by mohl vniknout odpadním potrubím dovnitř vnitřní jednotky a způsobit korozi tepelného výměníku.

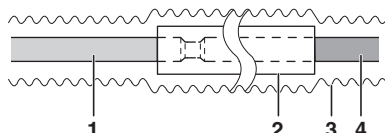
Připojení odtokového potrubí

1 Instalujte potrubí na odvod kondenzátu.

- Dbejte na to, aby trubice byly krátké a směřovaly dolů, aby v nich nevznikaly vodní kapsy.

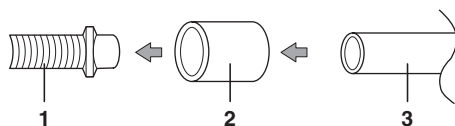


- Při prodlužování odtokové hadice použijte běžně dostupnou prodlužovací hadici a zajistěte odpovídající tepelnou izolaci té části prodlužovací hadice, která je v místnosti.



- 1 Odtoková hadice vnitřní jednotky
- 2 Izolační trubice
- 3 Izolační páska
- 4 Prodlužovací odtoková hadice

- Použijte stejný nebo větší průměr trubice jako u připojeného potrubí (tvrdá trubice z vinylchloridu, prům. 13).
- Při připojování potrubí z tvrdého vinylchloridu o průměru 13 použijte komerčně dostupné spojky z tvrdého vinylchloridu (prům. 13) k přímému připojení odtokových hadic vnitřních jednotek (například zakrytá potrubí).



- 1 Odtoková hadice upevněná ke vnitřní jednotce
- 2 Běžně dostupný spoj z tvrdého vinylchloridu (prům. 13)
- 3 Potrubí z tvrdého vinylchloridu (prům. 13)

2 Zkontrolujte, zda odtok pracuje správně.

Po připojení veškerého potrubí zkontrolujte, zda odpadní voda hladce odtéká: otevřete čelní panel, vyjměte vzduchový filtr, nalijte vodu do vany na odpadní vodu a zkontrolujte, zda voda hladce vytéká z odtokové hadice.

Elektrické zapojení

- Veškeré běžně dodávané díly a materiály a elektrické zapojení musí odpovídat místním předpisům.
- Používejte výhradně měděné vodiče.
- Podrobnější informace k elektrickému zapojení viz "Schéma zapojení" přiložené k tělesu jednotky.
- Podrobnosti k zapojení dálkového ovladače viz instalační návod dálkového ovladače.
- Veškeré elektrické zapojování musí provádět oprávněný elektrikář.
- Elektrická instalace musí obsahovat jistič, který v případě potřeby odpojí napájení celého systému.
- Dimenze vodiče elektrického napájení, kapacita jističe a vypínače a pokyny pro zapojení venkovní jednotky viz instalační návod venkovní jednotky.
- Zajistěte uzemnění klimatizační jednotky.
- Zemnící vodič nepřipojujte k plynovému potrubí, vodovodnímu potrubí, bleskosvodům ani k uzemnění telefonů.
 - Plynové potrubí: při úniku plynu může dojít k požáru nebo výbuchu.
 - Vodovodní potrubí: používá-li se potrubí z tvrdého vinylu, nemá zemnicí účinky.
 - Zemnicí vodiče telefonního vedení nebo bleskosvody: během bouřky mohou způsobit mimořádně vysoké napětí v zemnicím vodiči.

Specifikace pro venkovní vedení

Kabel dálkového ovládání zakupte v místě instalace. Příprava kabelu viz [Tabulka 3](#).

Tabulka 3

	Vodič	Průřez (mm ²)	Délka
Vedení mezi jednotkami	H05VV-U4G (POZNÁMKA 1)	2,5	—
Kabel dálkového ovladače	Opláštěný vinylový kabel nebo kabel (dvoužilový) (POZNÁMKA 2)	0,75-1,25	Max. 500 m

POZNÁMKA



1. Zobrazuje jen v případě potrubí s ochranou. Nepoužívá-li se ochrana, použijte H07RN-F.
2. Izolovaná tloušťka stěny: ≥ 1 mm.

Jak provést zapojení a příklad zapojení

Jak provést zapojení

Způsoby propojení jednotek a připojení kabelu dálkového ovládání

■ Vedení mezi jednotkami

Odšroubujte a sejměte servisní kryt.

Zapojte vedení mezi jednotkami podle čísel ke svorkovnici napájení (4P) uvnitř. Ke svorkovnici připojte zemnicí vodič.

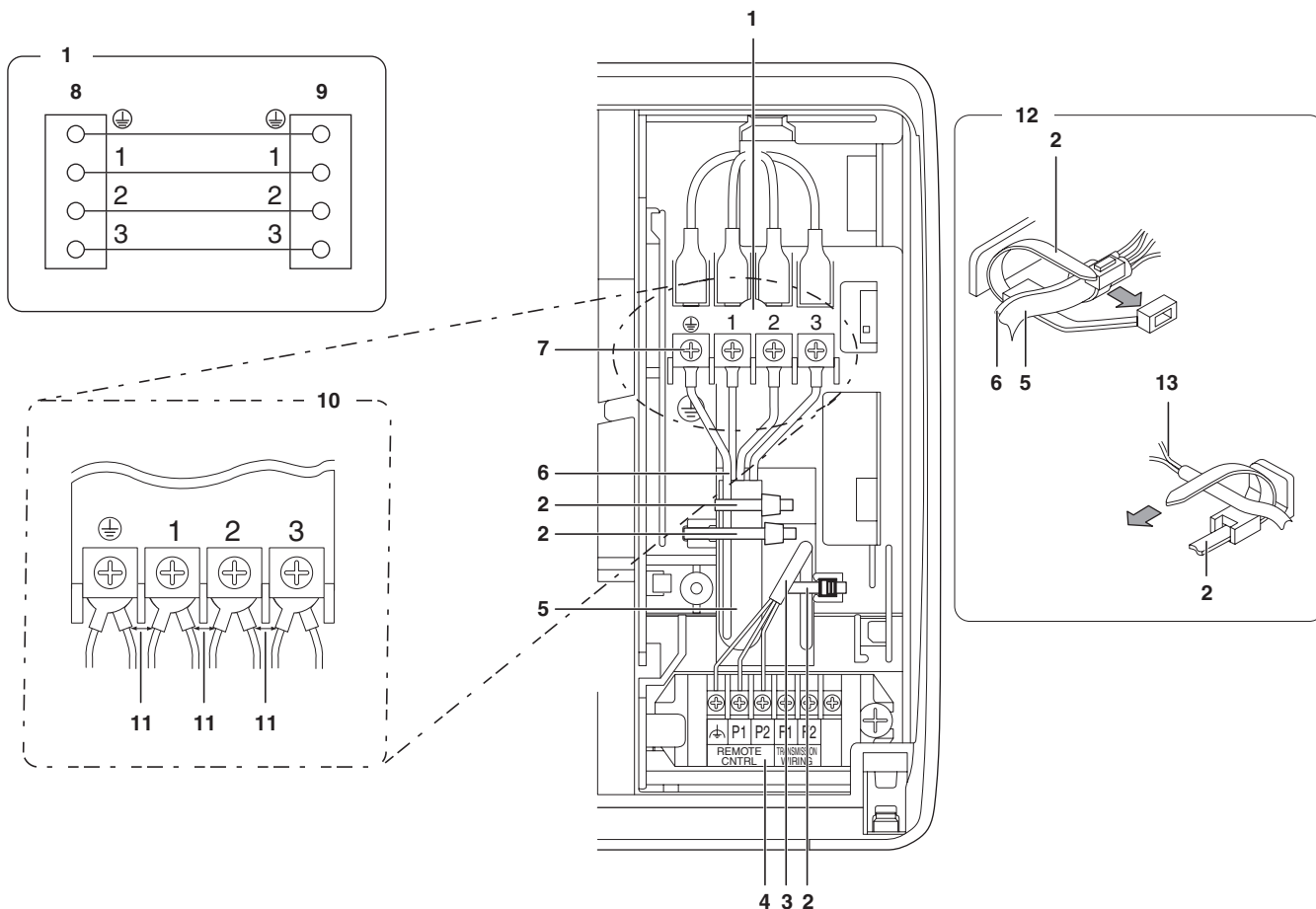
Při zapojování vedení mezi jednotkami kabel a zemnicí vodič pomocí přiložené svorky (malé) a poté pevně zajistěte podle obrázku pomocí přiložené svorky (malé).

■ Zapojení dálkového ovladače

Odšroubujte a sejměte servisní kryt.

Připojte vedení dálkového ovladače ke svorkovnici (5P).

Při zapojování sepněte kabel dálkového ovladače pomocí přiložené svorky (malé) a poté pevně zajistěte podle obrázku pomocí přiložené svorky (malé).



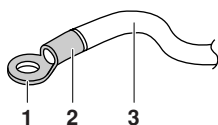
- | | | | |
|---|--|----|---|
| 1 | Svorkovnice napájení (4P) | 8 | Venkovní jednotka |
| 2 | Malá svorka (příslušenství)
Po propojení jednotek a zapojení zemnicího vodiče uchyťte vodiče svorkou. | 9 | Vnitřní jednotka |
| 3 | Zapojení dálkového ovladače | 10 | V případě použití svorky napájení spolu s ostatními vodiči. |
| 4 | Svorkovnice k zapojení dálkového ovladače (5P) | 11 | Zkontrolujte, zda jsou jednotlivé vodiče ve svorkovnici dobře izolovány a nemohou se vzájemně dotknout. |
| 5 | Vedení mezi jednotkami | 12 | Způsob zapojení svorek |
| 6 | Zemnicí vodič | 13 | Kabel dálkového ovladače |
| 7 | Svorka uzemnění | | |



- Zkontrolujte nasazení dodaného těsnícího materiálu a utěsnění pomocí tmelu (běžně dostupný) v otvoru, aby do jednotky zvenčí nepronikala voda ani hmyz a drobní živočichové. Jinak by mohlo dojít v řídicí skříňce ke zkratu.
- Při upevňování vodičů dbejte na to, aby na připojení vodičů nepůsobil žádný tlak; vodiče řádně upevněte přiloženými svorkami. Při zapojování rovněž zkontrolujte, zda víčko řídicí skříňky řádně dosedá. Dráty úhledně uspořádejte a víčko řídicí skříňky nasadte a pevně dotáhněte. Při nasazování víčka řídicí skříňky zkontrolujte, zda se v rozích nezachytily žádné vodiče. Vodiče protáhněte otvory určenými k tomuto účelu, aby nedošlo k jejich poškození.
- Kabel dálkového ovladače, propojení mezi jednotkami a další vodiče elektrického zapojení nesmí mimo zařízení procházet stejnými místy; tyto vodiče by měly být umístěny ve vzdálenosti nejméně 50 mm od sebe, jinak by mohl elektrický šum (externí statický šum) způsobit poruchy v činnosti nebo výpadek jednotky.
- Používejte pouze specifikované vodiče a vodiče pevně připojte ke svorkám. Ověřte si, že vodiče nepůsobí na svorky vnějšími silami. Zapojení proveďte přehledně a tak, aby vodiče nebránily v ostatních činnostech (například v pohodlném otevírání servisního krytu). Zkontrolujte, že kryt těsně přiléhá. Nekompletní zapojení by mohlo způsobit přehřívání a v nejhorším případě i úraz elektrickým proudem nebo požár.

Pozor

1. K zapojení ke svorkovnici napájení použijte koncovku s kulatým očkem.
Při zapojování je třeba dodržovat následující pravidla.
 - Ke stejné svorce napájení nezapojujte dráty různých průměrů.
 - (Uvolnění daného spojení by mohlo způsobit přehřátí).
 - Při připojování ke svorkovnici napájení dodržujte uvedené instrukce a poznámky.
(K zapojení ke svorkovnici použijte koncovku s kulatým očkem a s izolační objímkou napájení. Jestliže ji nelze z vážných důvodů použít, zapojte vodiče stejného průřezu na obě strany - viz obrázek dole.)



- 1 Koncovka s kulatým očkem
- 2 Připojte izolační objímku
- 3 Elektrické vedení

2. Jestliže se začne vedení příliš zahřívat, řiďte se následujícími pokyny.

- K dotažení šroubů svorkovnice používejte správný šroubovák. Je-li ostří šroubováku příliš malé, může se poškodit hlava šroubu a šroub nebude správně dotažen.
- Jsou-li šrouby svorkovnice dotaženy příliš pevně, mohou se poškodit.
- Utahovací momenty při dotahování šroubů svorkovnice jsou uvedeny v tabulce dále.

Svorka	Rozměry	Kroutivý moment pro dotažení
Svorkovnice dálkového ovladače (5P)	M3,5	0,79-0,97 N•m
Svorkovnice napájení a uzemnění (4P)	M4	1,18-1,44 N•m

- Dráty různých průměrů nezapojujte ke stejné zemní svorce. Uvolnění daného spojení by mohlo zhoršit ochranu zemněním.
- Podrobnější informace o zapojení dálkového ovladače jsou uvedeny v příručce "Instalační návod dálkového ovladače" dodávané s dálkovým ovladačem.
- Nikdy nepřipojujte vedení jednotek ke svorkovnici dálkového ovladače. Tato chyba by znamenala okamžité zničení celého systému.

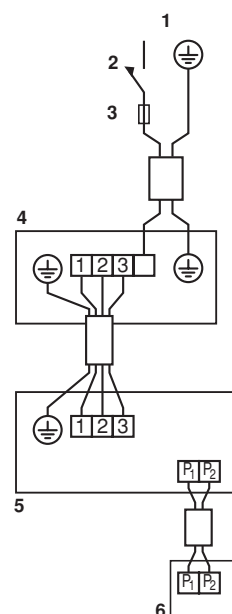
Příklad zapojení

Elektrické zapojení venkovní jednotky viz instalační návod venkovní jednotky dodávaný s venkovními jednotkami.

Ověřte si typ systému

Párový systém

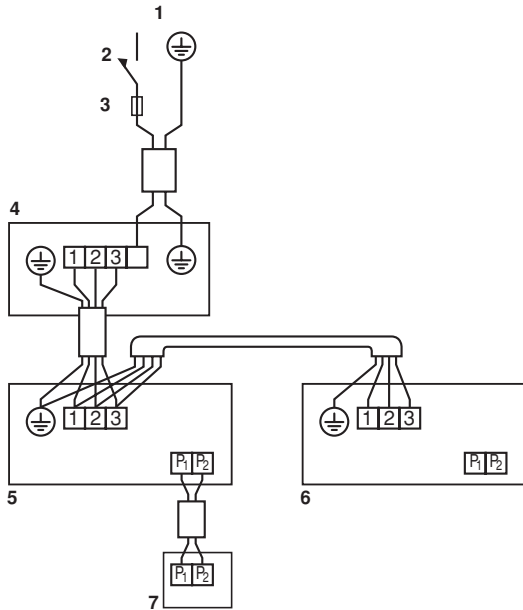
Jeden dálkový ovladač řídí 1 vnitřní jednotku (standardní systém)



- 1 Hlavní zdroj napájení
- 2 Hlavní vypínač
- 3 Pojistka
- 4 Venkovní jednotka
- 5 Vnitřní jednotka
- 6 Dálkový ovladač (volitelné příslušenství)

Simultánní provozní systém

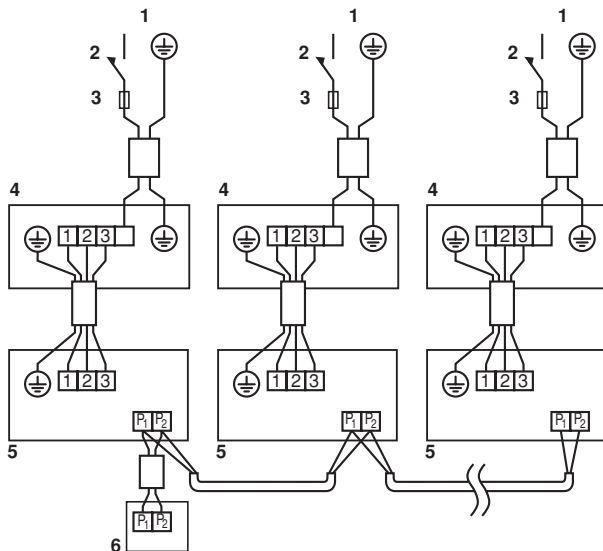
Jeden dálkový ovladač řídí 2 vnitřní jednotky. (2 vnitřní jednotky pracují shodně)



- 1 Hlavní zdroj napájení
- 2 Hlavní vypínač
- 3 Pojistka
- 4 Venkovní jednotka
- 5 Vnitřní jednotka (Master - hlavní)
- 6 Vnitřní jednotka (Slave - závislá)
- 7 Dálkový ovladač (volitelné příslušenství)

Skupinové ovládání:

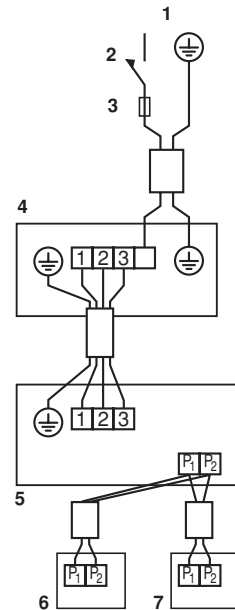
Jeden dálkový ovladač řídí až 16 vnitřních jednotek. (Všechny vnitřní jednotky pracují podle příkazů dálkového ovládání)



- 1 Hlavní zdroj napájení
- 2 Hlavní vypínač
- 3 Pojistka
- 4 Venkovní jednotka
- 5 Vnitřní jednotka
- 6 Dálkový ovladač (volitelné příslušenství)

Systém ovládání se dvěma dálkovými ovladači

Dva dálkové ovladače řídí jednu vnitřní jednotku.



- 1 Hlavní zdroj napájení
- 2 Hlavní vypínač
- 3 Pojistka
- 4 Venkovní jednotka
- 5 Vnitřní jednotka
- 6 Dálkový ovladač 1 (volitelné příslušenství)
- 7 Dálkový ovladač 2 (volitelné příslušenství)

POZNÁMKA



1. Všechna přenosová vedení s výjimkou vedení dálkového ovládání jsou polarizována a musí odpovídat symbolu svorky.
2. V případě skupinového ovládání zapojte při zapojování jednotky do souběžného provozního systému vedení dálkového ovladače ke hlavní jednotce. (Připojení k závislé jednotce - slave - není třeba)
3. U dálkových ovladačů skupiny jednotek vyberte dálkový ovladač odpovídající vnitřní jednotce, jež disponuje největším počtem funkcí (viz připojený přehled).
4. V ovládání souběžného provozního systému se dvěma dálkovými ovladači je připojte ke hlavní jednotce. (Připojení k závislé jednotce - slave - není třeba)

Provozní nastavení

Ověřte si, zda jsou servisní víčka vnitřních i venkovních jednotek nasazena.

Nastavení se musí provést z dálkového ovladače a v souladu s podmínkami instalace.

- Nastavení lze provést změnou čísla režimu ("Mode No."), čísla prvního kódu ("FIRST CODE No.") a čísla druhého kódu ("SECOND CODE No.").
- Podrobnější informace k nastavení a provozu viz "Nastavení" instalačního návodu dálkového ovladače.

Nastavení vzduchového filtru

- Dálkové ovladače jsou vybaveny displejem s tekutými krystaly, který upozorňuje na okamžik, kdy je třeba vyčistit vzduchové filtry.
- Podle prašnosti nebo množství nečistot v místnosti nastavte hodnotu SECOND CODE NO. podle [Tabulky 3](#). (Hodnota SECOND CODE No. je z výroby nastavena na "01" pro malé znečištění filtrů.)

Tabulka 3

Nastavení	Časový interval zobrazení značky vzduchového filtru (typ s dlouhou životností)	Mode No. (Č. režimu)	First Code No. (první č. kódu)	Second Code No. (druhé č. kódu)
Malé znečištění vzduchového filtru	±200 hodin	10 (20)	0	01
Silné znečištění vzduchového filtru	±100 hodin			02

Nastavení zvýšeného průtoku vzduchu

Systém umožňuje zvýšit průtok vzduchu (VYSOKÝ - HIGH - a nízký - LOW). Změňte parametr SECOND CODE NO. podle [Tabulky 4](#). (Hodnota SECOND CODE No. je z výroby nastavena na "01" pro standardní průtok)

Tabulka 4

Nastavení	Mode No. (Č. režimu)	First Code No. (první č. kódu)	Second Code No. (druhé č. kódu)
Standardní	13 (23)	0	01
Malé zvýšení			02
Zvýšení			03

Při použití bezdrátových dálkových ovladačů

Při použití bezdrátových dálkových ovladačů je třeba nastavit adresu bezdrátového dálkového ovladače. Pokyny k nastavení viz instalační návod dodávaný spolu s bezdrátovým dálkovým ovladačem.

Nastavení čísla vnitřní jednotky simultánního provozního systému

Při použití režimu simultánního provozního systému změňte hodnotu parametru SECOND CODE NO. podle [Tabulky 5](#). (Hodnota SECOND CODE NO. je z výroby nastavena na "01" pro párový systém (1 jednotka).)

Tabulka 5

Nastavení	Mode No. (Č. režimu)	First Code No. (první č. kódu)	Second Code No. (druhé č. kódu)
Párový systém (1 jednotka)	11 (21)	0	01
Souběžný provozní systém (2 jednotky)			02
Souběžný provozní systém (3 jednotky)			03

Při použití souběžného provozního režimu viz "[Individuální nastavení souběžného provozního systému](#)" na straně 12 pro samostatné nastavení hlavní (master) a závislé (slave) jednotky.

Při použití bezdrátových dálkových ovladačů

Při použití bezdrátových dálkových ovladačů je třeba nastavit adresu bezdrátového dálkového ovladače. Pokyny k nastavení viz instalační návod dodávaný spolu s bezdrátovým dálkovým ovladačem.

Individuální nastavení souběžného provozního systému

Nastavení závislé jednotky (slave) je snazší s volitelným dálkovým ovladačem.

Při samostatném nastavení hlavní (master) a závislé (slave) jednotky proveďte následující postup.

Postup

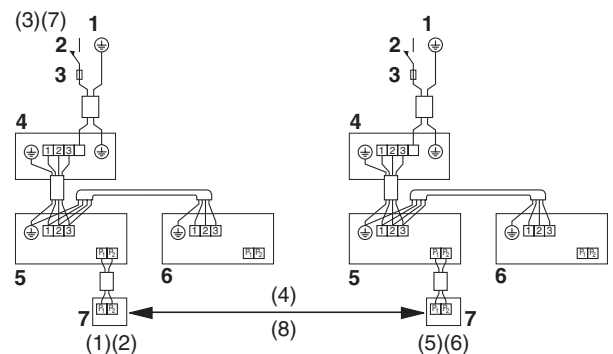
- 1 Změňte hodnotu SECOND CODE NO. na "02", individuální nastavení; poté lze nastavit závislou jednotku samostatně. (Hodnota SECOND CODE No. je z výroby nastavena na "01", jednotné nastavení.)
 - 2 Proveďte nastavení hlavní jednotky (master).
 - 3 Po provedení kroku 2 vypněte hlavní vypínač.
 - 4 Odpojte dálkový ovladač od hlavní jednotky (master) a připojte ho k závislé jednotce (slave).
 - 5 Znovu zapněte hlavní vypínač a podobně jako v kroku 1, změňte hodnotu SECOND CODE NO. na "02", individuální nastavení.
 - 6 Proveďte nastavení závislé jednotky (slave).
 - 7 Po provedení kroku 6 vypněte hlavní vypínač.
 - 8 Je-li v systému zapojena více než jedna závislá jednotka, zopakujte kroky 4, 5, 6 a 7.
 - 9 Po nastavení odpojte dálkový ovladač od závislé jednotky a připojte ho zpět ke hlavní jednotce.
- Operace nastavení tím končí.

POZNÁMKA



Je-li pro závislou jednotku k dispozici volitelný dálkový ovladač, není třeba přepojovat dálkový ovladač z hlavní jednotky.

(Odpojte však vodiče zapojené ke svorkovnici dálkového ovladače hlavní jednotky.)



- 1 Hlavní zdroj napájení
- 2 Hlavní vypínač
- 3 Pojistka
- 4 Venkovní jednotka
- 5 Vnitřní jednotka (Master - hlavní)
- 6 Vnitřní jednotka (Slave - závislá)
- 7 Dálkový ovladač (volitelné příslušenství)

Poznámka:

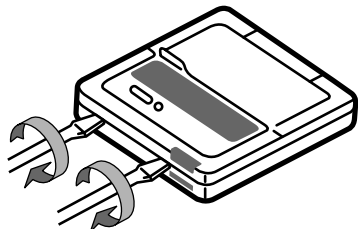
Čísla v závorkách odkazují ke krokům, které je ve výše uvedeném postupu třeba provést.

Ovládání dvěma dálkovými ovladači (ovládání jedné vnitřní jednotky dvěma dálkovými ovladači)

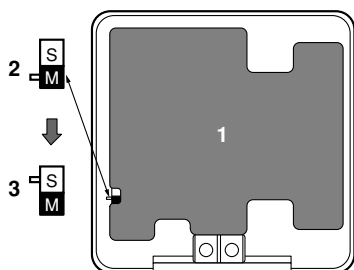
Při použití dvou dálkových ovladačů musí být jeden nastaven jako hlavní "MAIN" a druhý jako podřízený "SUB".

PŘEPÍNÁNÍ MAIN/SUB

- 1 Zasuňte klínovitý šroubovák do mezery mezi horní a dolní částí dálkového ovladače a na dvou místech odtláče horní část ovladače.
(Řídicí karta PCB dálkového ovládání je připojena k horní části dálkového ovladače.)



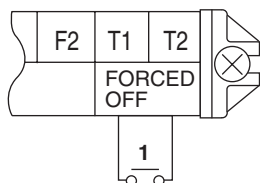
- 2 Přeprňte volič main/sub na řídicí kartě PCB jednoho ze dvou dálkových ovladačů do polohy "S".
(Přepínač druhého dálkového ovladače ponechte v poloze "M".)



- 1 Řídicí karta PCB dálkového ovladače
- 2 Nastavení z výroby
- 3 Je třeba změnit pouze jeden dálkový ovladač

Počítačové řízení (vynucené vypínání a režim zapínání/vypínání) modelu FAQ

- 1 Specifikace vedení a způsob zapojení
Vstup z vnějšku připojte ke svorkám T1 a T2 svorkovnice dálkového ovladače.



- 1 Vstup A

Specifikace vedení	Opláštěný vinylový kabel nebo kabel (dvoužilový)
Tlakověr	0,75-1,25 mm ²
Délka	Max. 100 m
Svorka vnějšího vedení	Kontakt, který je schopen zajistit minimální použitelnou zátěž 15 V DC, 10 mA.

- 2 Ovládání
Následující tabulka vysvětluje vynucené vypnutí a provoz zapínání/vypínání v reakci na vstup A.

NUCENÉ VYPNUTÍ	Provoz ON/OFF
Aktivní vstup zastaví provoz (nemožné s dálkovými ovladači).	Vstup OFF → ON zapne jednotku (ON)
Neaktivní vstup "OFF" umožňuje ovládání dálkovým ovladačem.	Vstup ON → OFF jednotku vypne (OFF)

- 3 Jak vybrat VYNUCENÉ VYPÍNÁNÍ a REŽIM ZAPÍNÁNÍ/VYPÍNÁNÍ
Zapněte napájení a poté použijte dálkový ovladač k výběru režimu provozu.

Zkušební provoz

- 1 Zkontrolujte, zda jsou servisní víčka vnitřních i venkovních jednotek nasazena.
- 2 Viz odstavec "Následujícím položkám věnujte při stavebních úpravách zvláštní pozornost a po skončení instalace je zkontrolujte." na straně 2.
Po skončení stavebních prací a instalaci chladivového potrubí, potrubí pro odvod kondenzátu a elektrického zapojení proveďte zkušební provoz. Chráníte tak systém před poškozením.

Zkušební provoz

- 1 Otevřete plynový uzavírací ventil.
- 2 Otevřete uzavírací ventil kapaliny.
- 3 Na 6 hodin zapněte vyhřívání klikové skříně. (Není třeba, je-li jednotka určena jen k chlazení.)
- 4 Pomocí dálkového ovladače nastavte chlazení a tlačítkem ON/OFF (ON) spusťte zařízení.
- 5 Stiskněte čtyřikrát (dvakrát u bezdrátového dálkového ovladače) tlačítko KONTROLA/ZKUŠEBNÍ PROVOZ (TEST) a ponechte zkušební provoz po dobu 3 minut.
- 6 Stiskněte tlačítko k nastavení směru proudění vzduchu () a proveďte tak funkčnost jednotky.
- 7 Stiskněte tlačítko Kontrola/Zkušební provoz (TEST) a zahajte běžný provoz.
- 8 Podle návodu k obsluze si zkontrolujte funkci jednotky.



Pozor

1. Jestliže jednotka nepracuje správně, prostudujte si kapitolu "Jak diagnostikovat poruchu" na straně 14.
2. Po skončení zkušebního provozu stiskněte tlačítko KONTROLA/ZKUŠEBNÍ PROVOZ jednou a přeprňte tak jednotku do režimu kontroly. Zkontrolujte, zda je kód poruchy "00". (= normální stav)
Jestliže se tento kód liší od hodnoty "00", prostudujte si kapitolu "Jak diagnostikovat poruchu" na straně 14.

Jak diagnostikovat poruchu

Se zapnutým napájením lze typ poruchy zjistit podle kódu poruchy zobrazeného na displeji dálkového ovladače nebo kontrolkami LED na desce PC vnitřní jednotky.

Stanovení diagnózy pomocí obsahu displeje z tekutých krystalů dálkového ovladače


- S dálkovým ovladačem připojeným kabelem (POZNÁMKA 1)
Jestliže se zařízení zastaví následkem poruchy, kontrolka provozu bliká a na displeji z tekutých krystalů se zobrazí "☹" a kód poruchy. V takovém případě diagnostikujte poruchu na základě obsahu displeje. Kódy poruch jsou uvedeny v přehledu těchto kódů. U skupinového ovládání se zobrazuje číslo jednotky, které uvádí číslo vnitřní jednotky v poruše. (POZNÁMKA 2)
 - S bezdrátovým dálkovým ovladačem
(Viz také návod k obsluze dodávaný spolu s bezdrátovým dálkovým ovladačem)
Jestliže se provoz zastaví následkem poruchy, displej vnitřní jednotky bliká. V takovém případě je třeba stanovit diagnózu poruchy podle tabulky se seznamem kódů poruch. (POZNÁMKA 2)
- 1 Stiskněte tlačítko KONTROLA/ZKUŠEBNÍ PROVOZ; zobrazí se indikace "☹" a bliká "0".
 - 2 Stiskněte tlačítko PROGRAMOVÁNÍ ČASU a zjistíte číslo jednotky, která se zastavila následkem poruchy.
3 krátká pípnutíProvést všechny operace uvedené dále
1 krátké pípnutíProvést operaci (6) a (6)
1 dlouhé pípnutíBez problémů
 - 3 Stiskněte tlačítko VOLIČ PROVOZNÍHO REŽIMU; začne blikat horní číslo kódu poruchy.
 - 4 Po trvalém stisknutí tlačítka PROGRAMOVÁNÍ ČASU se ozvou dvě krátká pípnutí a zobrazí se horní kód.
 - 5 Stiskněte tlačítko VOLIČ PROVOZNÍHO REŽIMU; začne blikat dolní číslo kódu poruchy.
 - 6 Po trvalém stisknutí tlačítka PROGRAMOVÁNÍ ČASU se ozve jedno dlouhé pípnutí a zobrazí se dolní kód.
Dlouhé pípnutí indikuje kód poruchy.

Odstranění potíží s kontrolkami LED na řídicí kartě PCB jednotky (viz tabulka dále)

Pomocí kontrolky LED provozu karty (zelené) lze provést následující kontroly. (V normálním stavu blikají)

☼ LED svítí; ● LED zhasnutá; ⚡ LED bliká; —: nepoužívá se k odstraňování problémů.

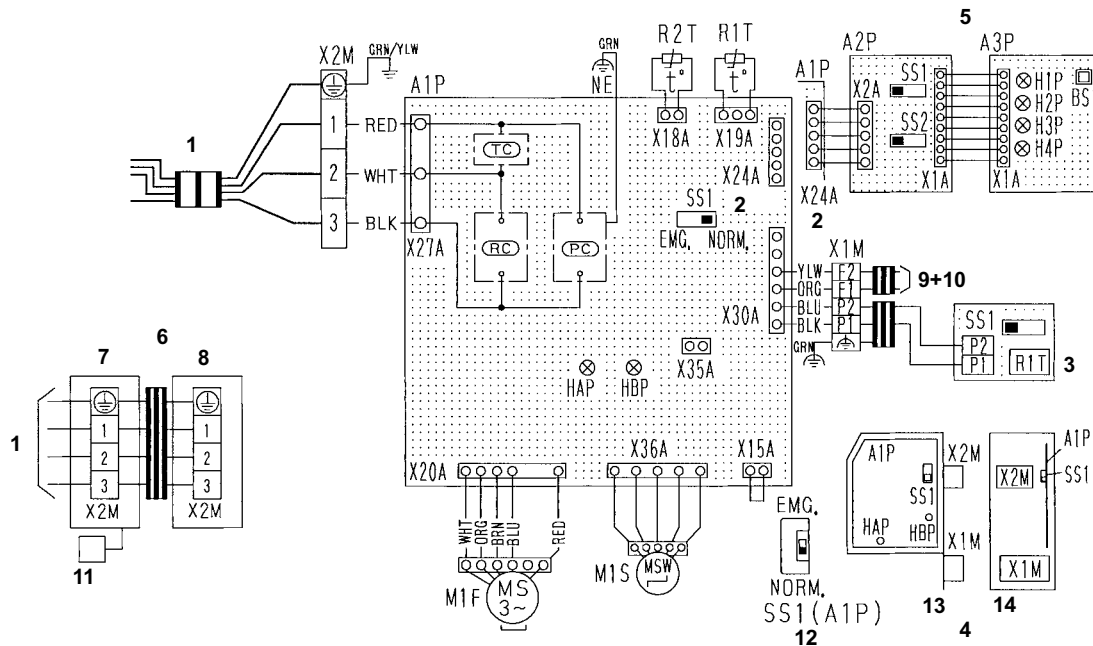
Mikroprocesor je v normálním stavu HAP (H1P)	Vysílání je v normálním stavu HBP (H2P)	Podrobnosti
⚡	⚡	Vnitřní jednotka je v normálním stavu → Proveďte diagnostiku venkovní jednotky
⚡	☼	Vedení mezi jednotkami (vnitřní - venkovní) je chybně zapojeno
⚡	●	Jestliže venkovní jednotka HAP(H1P) nesvítí, diagnostikujte venkovní jednotku. Jestliže bliká, je to následkem chybného zapojení nebo poruchy řídicí desky PC vnitřní či venkovní jednotky. (POZNÁMKA 4)
☼	—	Porucha řídicí karty PC vnitřní jednotky (POZNÁMKA 5)
●	—	Nesprávné napájení, porucha funkce PC karty nebo rozpojené vedení mezi vnitřními a venkovními jednotkami (POZNÁMKA 5).

- POZNÁMKA**
1. V případě dálkového ovladače připojeného kabelem: Stiskněte tlačítko KONTROLA/ZKUŠEBNÍ PROVOZ  dálkového ovladače, začne blikat indikace "☹".
 2. V kontrolním režimu přidržte tlačítko ON/OFF (ZAP/VYP) stisknuté na dobu nejméně 5 sekund a výše uvedená historie poruchy zmizí poté, co kód poruchy dvakrát zabliká. Následuje kód "00" (normální stav). Obsah displeje se změní a přejde z kontrolního do normálního režimu.
 3. Podle modelu nebo podmínek může být třeba zařízení nouzově zastavit.
 4. Jestliže je kontrolka HBP (H2P) zhasnutá, větev mezi jednotlivými vnitřními a venkovními jednotkami může být nesprávně zapojená nebo přerušena. Než provedete diagnostické kroky uvedené výše, zkontrolujte zapojení dané větve.
Jestliže je kontrolka HBP (H2P) zhasnutá, je možné, že pojistka řídicí desky PC venkovní jednotky je vypálená.
 5. Vypněte napájení a počkejte nejméně 5 sekund. Znovu zapněte napájení a ověřte si, zda je kontrolka LED opět ve stejném stavu.

Kód poruchy

- V případech, kdy zůstává kód poruchy prázdný, se indikace "☹" nezobrazí. Třebaže systém pokračuje v provozu, zkontrolujte systém a proveďte potřebné opravy.
- Podle typu vnitřní nebo venkovní jednotky se kódy poruchy mohou, ale nemusí zobrazit.

Chybový kód	Popis
A1	Vadná řídicí karta PC vnitřní jednotky
A3	Neobvyklá hladina odpadní vody
A6	Motor vnitřního ventilátoru přetížen, zjištěn nadměrný proud nebo motor zablokován
AF	Zvlhčovač vadný
AH	Vadný čistič vzduchu Nefunguje jen čistič vzduchu.
AJ	Nastavení typu neodpovídá Data kapacity chybně nastavena. Nebo v datové paměti IC není nic naprogramováno.
C4	Snímač teploty tepelného výměníku je vadný
C9	Snímač pro kontrolku sání vzduchu je vadný
CJ	Snímač dálkového ovladače je vadný Termistor dálkového ovladače nepracuje, ale provoz s termistorem systému je možný.
E0	Bezpečnostní člen zareagoval (venkovní jednotka)
E1	Vadná řídicí karta PC (venkovní jednotka)
E3	Neobvyklý vysoký tlak (venkovní jednotka)
E4	Neobvyklý nízký tlak (venkovní jednotka)
E5	Motor kompresoru zablokován - porucha (venkovní jednotka)
E7	Motor ventilátoru venkovní jednotky zablokován - porucha Motor ventilátoru – porucha následkem nadměrného proudu
E9	Elektronický expanzní ventil vadný (venkovní jednotka)
F3	Neobvyklá teplota výstupního potrubí (venkovní jednotka)
H3	Vysokotlaký spínač vadný (venkovní jednotka)
H7	Porucha signálu polohy motoru (venkovní jednotka)
H9	Termistor venkovního vzduchu vadný (venkovní jednotka) (Poznámka 3)
J3	Termistor vypouštěcího potrubí vadný (venkovní jednotka) (Poznámka 3)
J5	Termistor sacího potrubí vadný (venkovní jednotka)
J6	Termistor tepelného výměníku vadný (venkovní jednotka) (Poznámka 3)
JA	Porucha snímače tlaku vypouštěcího potrubí (venkovní jednotka)
JC	Porucha snímače tlaku sacího potrubí (venkovní jednotka)
L4	Přehřáté žebrovi vyzařující teplo (venkovní jednotka) Závada chlazení převodníku.



- | | | | | | |
|---|--|----|---|----|--------------------------|
| 1 | K venkovní jednotce | 6 | V případě souběžného provozního systému | 11 | Dálkový ovladač |
| 2 | Poznámka (4) | 7 | Vnitřní jednotka (Master - hlavní) | 12 | Předávání bodu nastavení |
| 3 | Dálkový ovladač s vedením | 8 | Vnitřní jednotka (Slave - závislá) | 13 | Strana |
| 4 | Řídící skříňka (vnitřní) | 9 | Poznámka (2) | 14 | Přední strana |
| 5 | Jednotka přijímače/displej (připojena k bezdrátovému dálkovému ovladači) | 10 | Přenosové vedení centrálního dálkového ovladače | 15 | Vstup z vnějšku |

POZNÁMKA



1. : svorka
2. Jestliže se používá centrální dálkový ovladač, připojte ho k jednotce v souladu s příloženým instalačním návodem.
3. Model dálkového ovladače se liší podle systému kombinace; před zapojením si prostudujte technické materiály a katalogy atd.
4. X24A je připojen, používá-li se bezdrátový dálkový ovladač.
5. zobrazuje konektor krátkého spojení.
6. Symboly mají následující význam: RED: červená, BLK: černá, WHT: bílá, GRN: zelená, YLW: žlutá, ORG: oranžová, BRN: hnědá, BLU: modrá.
7. Zkontrolujte způsob nastavení voliče (SS1, SS2) kabelem připojeného dálkového ovladače a bezdrátového dálkového ovladače podle instalačního návodu, technických parametrů atd.

- A1P Deska s tištěnými spoji
 HAP Světelná dioda (servisní monitor - zelená)
 HBP Světelná dioda (ON - zapnuto - zelená)
 M1F Motor (ventilátor vnitřní jednotky)
 M1S Motor (výkyvné žaluzie)
 R1T Termistor (vzduch)
 R2T Termistor (cívka)
 SS1 Volič (main/sub)
 X1M Svorkovnice (ovládání)
 X2M Svorkovnice (napájení)
 PC Proudový okruh
 RC Obvod přijímače signálu
 TC Obvod vysílače signálu

Jednotka přijímače/displej (připojena k bezdrátovému dálkovému ovladači)

- A2P, A3P Deska s tištěnými spoji
 BS1 Tlačítko ON/OFF (ZAP/VYP)
 H1P Světelná dioda (ZAPNUTO - červená)
 H2P Světelná dioda (časovač - zelená)
 H3P Světelná dioda (znak filtru - červená)
 H4P Světelná dioda (odmrazování - oranžová)
 SS1 Volič (main/sub)
 SS2 Volič (nastavení bezdrátové adresy)

Konektor pro volitelné díly

- X15A Konektor (plovákový vypínač)
 X35A Konektor (adaptér skupinového ovládání)

Dálkový ovladač s vedením

- R1T Termistor (vzduch)
 SS1 Volič (main/sub)

DAIKIN INDUSTRIES, LTD.

Head office:

Umeda Center Bldg., 2-4-12, Nakazaki-Nishi,
Kita-ku, Osaka, 530-8323 Japan

Tokyo office:

JR Shinagawa East Bldg., 2-18-1, Konan,
Minato-ku, Tokyo, 108-0075 Japan

<http://www.daikin.com/global>

DAIKIN EUROPE NV

Zandvoordestraat 300, B-8400 Oostende, Belgium