



# Szerelési kézikönyv

## Split rendszerű klímaberendezés Falra szerelt típus

FAY71FJV1  
FAY100FJV1

FAYP71BV1  
FAYP100BV1

FAQ100BUV1B  
FAQ100BVV1B

## Tartalomjegyzék

Oldal

Biztonsági előírások .....	1
Előkészületek üzembe helyezés előtt .....	2
A berendezés helyének megválasztása .....	3
A beltéri egység üzembe helyezése .....	4
Hűtőközegcsövek szerelése .....	5
Kondenzvíz elvezetés .....	6
Elektromos huzalozás .....	7
Kábelezési példa .....	8
Helyszini beállítások .....	9
Tesztüzem .....	11
Kábelezési rajz .....	13



OLVASSA EL FIGYELMESEN AZ ALÁBBI UTASÍTÁSOKAT ÜZEMBE HELYEZÉS ELŐTT.

A KÉZIKÖNYV LEGYEN KÉZNÉL, KÉSŐBB MÉG SZÜKSÉG LEHET RÁ.

## Biztonsági előírások

A helyes üzembe helyezés érdekében olvassa el figyelmesen ezeket a biztonsági előírásokat. Üzembe helyezés után ellenőrizze, hogy a próbaüzem alatt a berendezés megfelelően működik-e. Tájékoztassa a vevőt a berendezés kezeléséről és karbantartásáról.

Hívja fel a vevő figyelmét arra is, hogy ezt a szerelési kézikönyvet az üzemeltetési kézikönyvvel együtt meg kell őrizni.

A klímaberendezés kategóriája "nem általános célú berendezés".



A FIGYELMEZTETÉSEK figyelmen kívül hagyása komoly következményekkel járhat, akár súlyos sérüléssel vagy halállal.

A TUDNIVALÓK figyelmen kívül hagyása sérüléssel vagy a berendezés károsodásával járhat.

## FIGYELMEZTETÉS

- Az üzembe helyezést a forgalmazónak vagy más szakembernek kell végeznie.  
A nem megfelelő üzembe helyezés szivárgást, áramütést vagy tüzet okozhat.
- A klímaberendezést a kézikönyv utasításai szerint kell üzembe helyezni.  
A nem tökéletes üzembe helyezés szivárgást, áramütést vagy tüzet okozhat.
- Csak a mellékelt vagy ajánlott alkatrészeket szabad használni az üzembe helyezésnél.  
Másféle alkatrészek használata az egység leesését, szivárgását okozhatja, illetve áramütést vagy tüzet.
- A klímaberendezést olyan helyre kell szerelni, amely elég erős az egység súlyának megtartásához.  
A nem megfelelő alapzat vagy üzembe helyezés sérülést okozhat, ha az egység leesik az alapzatról.

- A felszerelésnél vegye figyelembe, ha a berendezést érheti erős szél, tájfun vagy földrengés.  
A helytelen felszerelés a berendezés leesése folytán balesetet okozhat.
- A klímaberendezésnek különálló áramkört kell biztosítani. Az elektromos munkákat a szerelési kézikönyv szerint kell kivitelezni, illetve a helyi előírásoknak és gyakorlatnak megfelelően.  
Az elégtelen teljesítmény vagy a nem tökéletes elektromos kivitelezés áramütést vagy tüzet okozhat.
- Figyeljen a kábelek megfelelő szigetelésére és rögzítésére, csak a megfelelő (megadott) vezetékeket használja, és a végén ellenőrizze, hogy külső erők nem hatnak-e csatlakozókra vagy a vezetékekre (nem nyomja vagy feszíti őket semmi).  
A szakszerűtlen elektromos bekötés vagy üzembe helyezés tüzet okozhat.
- A beltéri és a kültéri egységek közötti huzalozásnál és az elektromos hálózat bekötésénél a vezetékeket úgy kell elrendezni, hogy a vezérlődoboz fedelét biztonságosan fel lehessen erősíteni.  
A vezérlődoboz fedelének tökéletes zárása áramütést vagy tüzet okozhat, illetve a csatlakozók túlmelegedését eredményezheti.
- Ha munka közben hűtőközeg-szivárgást észlel, szellőztessen ki. Nyílt láng hatására a hűtőközezből mérgező gáz szabadul fel.
- Üzembe helyezés után ellenőrizze, hogy nincs-e valahol hűtőközeg-szivárgás.  
Nyílt láng hatására a hűtőközezből mérgező gáz szabadul fel.
- Mielőtt az elektromos alkatrészekhez érne, kapcsolja ki a berendezést.
- Földelni kell!  
Ne földelje a berendezést gázcsövekhez, vízcsövekhez, villámhárítóhoz, és ne kösse telefonföldelésre.  
A rossz földelés áramütést vagy tüzet eredményezhet.  
A villámlásból vagy egyéb forrásból eredő túlfeszültség a klímaberendezést károsíthatja.
- Be kell szerelni egy földzárlat-megszakítót.  
Ha nincs földzárlat-megszakító, akkor áramütés vagy tűz keletkezhet.

## TUDNIVALÓK

- A klímaberendezést földelni kell.  
Ne földelje a berendezést gázcsövekhez, vízcsövekhez, villámhárítóhoz, és ne kösse telefonföldelésre.  
A rossz földelés áramütést eredményezhet.
- Be kell szerelni egy földzárlat-megszakítót.  
Ha nincs földzárlat-megszakító, akkor áramütés keletkezhet.
- Jelen szerelési kézikönyv utasításait követve szereljen fel kondenzvízcsövet, hogy a kondenzvíz-elvezetés megfelelő legyen, és a páralecsapódás megakadályozása érdekében szigetelje a csöveket.  
A szakszerűtlen kondenzvíz-elvezetés vízszivárgást és anyagi károkat okozhat.
- A távirányító (vezeték nélküli készletben) átviteli távolsága lerövidülhet, ha a helyiségben elektronikus fénycső ég (inverter vagy gyorsgyújtó típusú).  
Szerelje a beltéri egységet a lehető legtávolabb a fénycsőtől.

- Nem szabad a klímaberendezést az alábbi helyeken felszerelni:
  - Ahol ásványolajpára, olajos permet vagy gőz lehet, például konyhában.  
A műanyag alkatrészek károsodhatnak és leeshetnek, vagy víz szívároghat.
  - Ahol korrozív gáz, például kénsavas gáz termelődik.  
A rézcsövek és a forrasztások korróziója a hűtőközeg szívárgását okozhatja.
  - Ahol elektromágneses hullámokat keltő berendezések működnek.  
Az elektromágneses hullámok megzavarhatják a vezérlő rendszert, a berendezés működészavarát okozva.
  - Ahol éghető gázok szívároghatnak, ahol szén-szálak vagy gyúlékony gőz/por kerül a levegőbe, vagy ahol illékony tűzveszélyes anyagokat, például hígítót vagy benzint tárolnak.  
Ha a berendezést ilyen feltételek között üzemeltetik, akkor tűz keletkezhet.
- Mindent meg kell tenni annak érdekében, hogy a kis élőlények ne használhassák a kültéri egységet búvóhelyül.  
Az elektromos alkatrészekre mászó kis élőlények működészavarokat okozhatnak, sőt füstölést vagy tüzet is. Tájékoztassa a vevőt, hogyan kell a berendezés környezetét tisztán tartani.

## Előkészületek üzembe helyezés előtt

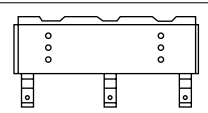
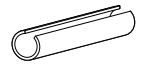


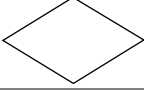


**Amikor az egységet kiemelik a kartondobozból, az emelőfüleket fogva kell emelni vigyázva, hogy ne hasson a berendezés más részére erő.**

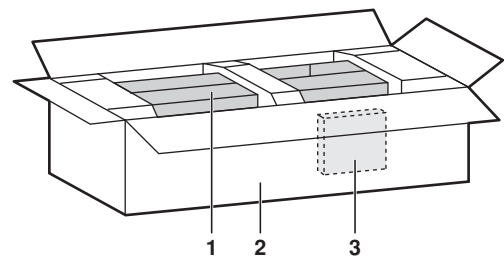
- Találja ki a szállítás módját.
- Az üzembe helyezés helyén vegye csak ki az egységet a csomagolásból. Ha a kicsomagolás a szállítás közben elkerülhetetlen, puha anyagú pántokkal és védőlemezekkel együtt mozgassa, hogy elkerülje a készülék sérüléseit.
- Az ebben a kézikönyvben nem tárgyaltakat lásd a kültéri egység szerelési kézikönyvében.
- Az egység üzembe helyezése előtt ellenőrizze a használandó hűtőközegetípust. (Ha nem megfelelő típusú hűtőközeget töltenek be, akkor az egység nem működik megfelelően.)
- Az üzembe helyezés befejezéséig ne dobjon ki semmilyen alkatrészt, amire esetleg szükség lehet a szereléshez.

## Biztonsági előírások

- A beltéri egység üzembe helyezése előtt olvassa el ezt a kézikönyvet.
- A berendezés helyének kijelölésekor használja a mellékelt papírsablont.
- Az egység háztartási, kereskedelmi és könnyűipari környezetben való használatra is alkalmas.
- Ne szerelje vagy üzemeltesse az egységet az alábbi helyekre:
  - Ásványolajos környezetben, vagy ahol tömény olajpermet vagy olajos gőz van jelen, pl. konyhákban. (A műanyagalkatrészek károsodhatnak.)
  - Ahol korrozív gázok, pl. kéngázok vannak. (A rézcsövek és a forrasztások korrodálódhatnak.)
  - Ahol illékony tűzveszélyes anyagot, pl. hígítót vagy benzint használnak.
  - Ahol elektromágneses hullámokat keltő berendezések működnek. (A vezérlésben zavar keletkezhet.)
  - Ahol a levegő sok sót tartalmaz, pl. tengerparton, és ahol a feszültség erősen ingadozik (pl. gyárakban). Gépjárművekre vagy hajókra se.

## Tartozékok

Tartólemez		1
Csőcsatlakozás szigetelése		
• gázcsőhöz		1
• folyadékcsőhöz		1
Szigetelő szalag		2
Papírsablon az üzembe helyezéshez		1
Csavar		12
Szerelési kézikönyv Üzemeltetési kézikönyv		1



- 1 A beltéri egység és a tartólemez
- 2 Doboz
- 3 Tartozékok

## Külön rendelhető tartozékok

- Ehhez a beltéri egységhez távirányítóra is szükség van. (Szimultán rendszer segéd egységéhez nem kell távirányító.)
- A távirányítóknak két típusa van: vezetékes és vezeték nélküli. Válasszon ki egy távirányítót az ügyfél igényei alapján (1. táblázat), és helyezze üzembe egy megfelelő helyen. (A távirányító üzembe helyezésével kapcsolatban a távirányítóhoz mellékelt kézikönyvben talál információkat.)

### 1. táblázat

Távirányító típusa	Csak hűtő típus	Hőszivattyús típusú
<b>FAY-FJV1</b>		
Vezetékes	BRC1C517, BRC1B517	
Vezeték nélküli	BRC7C59W	BRC7C54W
<b>FAYP-BV1</b>		
Vezetékes	BRC1C517	
Vezeték nélküli	BRC7C511W BRC7CA511W	BRC7C510W BRC7CA510W
<b>FAQ</b>		
Vezetékes	BRC1D527, BRC1D528	
Vezeték nélküli	BRC7C511W BRC7CA511W	BRC7C510W BRC7CA510W

**MEGJEGYZÉS** Ha a(z) 1. táblázat tételei között nem szereplő távirányítót szeretne használni, akkor a katalógusokból a műszaki dokumentáció alapján kiválaszthat egy megfelelőt.

**Az alábbi dolgokra különösen figyeljen az üzembe helyezés során, és a munka végén ezeket ellenőrizze.**

**A munka befejezése után ellenőrizendő tételek**

Pipa ✓ ha rendben		
<input type="checkbox"/>	Biztonságosan vannak a beltéri egységek rögzítve?	Az egységek leeshetnek, rezonálhatnak vagy zajt okozhatnak.
<input type="checkbox"/>	Megvolt a gáz-töltétségvizsgálat?	Elégtelen hűtést eredményezhet.
<input type="checkbox"/>	Szigetelve van az egység, ahogy kell?	A kondenzvíz csöpöghet.
<input type="checkbox"/>	Akadálytalan a kondenzvíz elfolyása?	A kondenzvíz csöpöghet.
<input type="checkbox"/>	Megfelel a tápfeszültség az adattáblán feltüntetett feszültségnek?	Az egység hibásan működhet, alkatrészek leéghetnek.
<input type="checkbox"/>	A huzalozás és a csövek rendben vannak?	Az egység hibásan működhet, alkatrészek leéghetnek.
<input type="checkbox"/>	Megfelelő az egység földelése?	Egy elektromos zárlat esetén veszélyes.
<input type="checkbox"/>	A vezetékek mérete előírás szerinti?	Az egység hibásan működhet, alkatrészek leéghetnek.
<input type="checkbox"/>	Nem akadályozza valami az áramlást a beltéri vagy a kültéri egység levegő-bemeneténél vagy -kimeneténél?	Elégtelen hűtést eredményezhet.
<input type="checkbox"/>	Fel van jegyezve a hűtőközegcső hossza és a kiegészítő hűtőközegtöltet?	A rendszerben lévő hűtőközeg-mennyiséget nem lehet nyomon követni.

**A rendszer átadásakor ellenőrizendő tételek**

Pipa ✓ ha rendben	
<input type="checkbox"/>	Elmagyarázta a rendszer kezelését, és megmutatta az üzemeltetési kézikönyvet a vevőnek?
<input type="checkbox"/>	Átadta az üzemeltetési kézikönyvet a vevőnek?

**A kezeléssel kapcsolatban az alábbiakra kell felhívni a figyelmet**

Az üzemeltetési kézikönyvben a FIGYELMEZTETÉS és TUDNIVALÓK címmel jelzett részek nemcsak általánosságban tájékoztatnak a termék használatáról, hanem személyi sérülés vagy anyagi kár veszélyére is figyelmeztetnek. Éppen emiatt a kézikönyv így jelzett fejezeteit részletesen el kell magyarázni, hogy a felhasználó megértse, és fel is kell hívni a figyelmet a kézikönyv áttanulmányozásának fontosságára.

**Megjegyzés az üzembe helyező szerelőnek**

Feltétlenül tájékoztassa az ügyfelet a rendszer helyes üzemeltetéséről (különös tekintettel a szűrők tisztítására, a különböző funkciók használatára és a hőmérséklet-beállításra) úgy, hogy közben maga a felhasználó végzi el a műveleteket a kézikönyv alapján.

## A berendezés helyének megválasztása

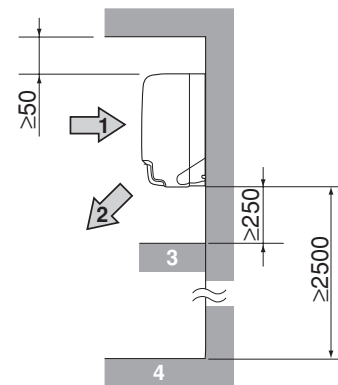
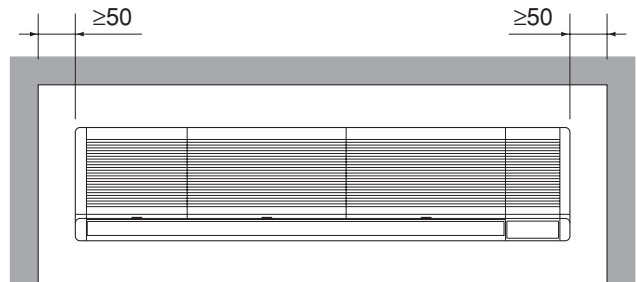
**1 Válasszon olyan helyet, amely megfelel az alábbi feltételeknek, és az ügyfél is jóváhagyja.**

- Ahol nem csöpöghet folyadék a berendezésre az álmennyezet fölötti térben hűtőközegcsövekből, kondenzvízcsövekből vagy például vízcsövekből.
- Ahol a szoba legjobb légátjárása biztosított.
- Ahol semmi nem gátolja a levegő mozgását.
- Ahol a kondenzvizet megfelelően el lehet vezetni.
- Ahol nem áll fenn tűzveszélyes gázok szivárgásának veszélye.
- Ahol a beltéri és a kültéri egységek közötti csövek hossza a megengedett határon belül tartható. (Lásd a kültéri egység szerelési kézikönyvét.)
- Ahol a fal elég erős a beltéri egység súlyának megtartásához.
- Ahol a munkához és a karbantartáshoz elegendő hely van.
- Ahol a falnak nincs számottevő dőlése.

### TUDNIVALÓK

A berendezés üzembe helyezésekor csak tartozékként kapott alkatrészeket vagy az előírt paramétereknek megfelelő alkatrészeket használjon!

A beltéri egységet a padlótól legalább 2,5 m távolságra kell szerelni. Ha kénytelen alacsonyabbra tenni, akkor gondoskodni kell arról, hogy ne lehessen a levegőkimenethez nyúlni.



- 1 Levegőbemenet
- 2 Levegőkimenet
- 3 Akadály
- 4 Padló

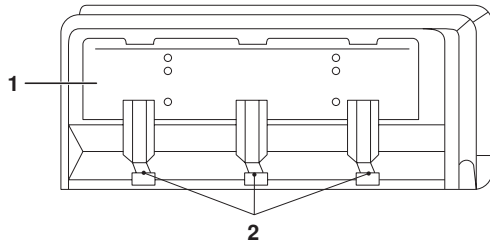
- 2 A felszereléshez használja a tartólemezt.

Vizsgálja meg, hogy a kiszemelt hely elég erős-e az egység súlyának a megtartásához, és ha kell, erősítse meg falapokkal, tartókarokkal stb. Ellenőrizze, hogy a megerősítés elég erős-e, bírni fogja-e a vibrációt és a zajt. (A csavarillesztések távolsága fel van tüntetve az üzembe helyezési papírsablonon, tehát érdemes azt használni annak eldöntésére, hogy szükség van-e megerősítésre vagy nincs.)

- 3 A beltéri egységet nem lehet közvetlenül a falra szerelni. A felerősítéshez a mellékelt tartólemez kell használni.

## A beltéri egység üzembe helyezése

- 1 Vegye le a beltéri egységről a tartólemezt. A tartólemez a berendezés hátulján van. A szétszereléshez ki kell csavarni a panel alján lévő csavarokat.



- 1 Tartólemez  
2 Csavarok

- 2 A üzembe helyezési papírsablont használva szerelje fel a tartólemezt a falra.

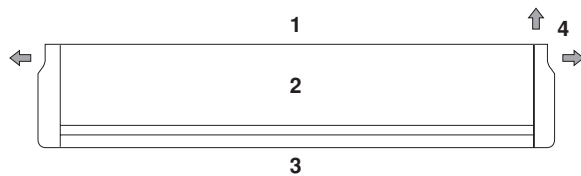
■ Ellenőrizze a csőkivezető nyílás furathelyét a mellékelt papírsablonnal. Tartson körülbelül 50 mm távolságot a mennyezet és az egység között.

■ Erősítse fel ideiglenesen a tartólemezt, és vízmértékkel ellenőrizze, hogy vízszintben áll-e (enyhén lejtethet a kondenzvízcső oldala felé).

- Fejes vagy anyás csavarokkal rögzítse a tartólemezt a falra.
- A mellékelt facsavarok használatakor bal és jobb oldalra is 4 csavart tegyen (összesen tehát 8-at vagy többet).
  - Anyás csavarok használatakor bal és jobb oldalra is 2 M8-as csavart tegyen (összesen 4-et).
  - Ha betonfalra szereli az egységet, a tartólemezt horgonycsavarokkal (M8) erősítse a falra.

- 3 Fúrjon egy átmenő lyukat a falba.

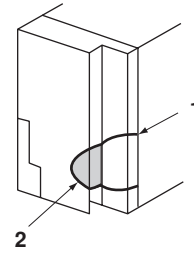
■ A csöveket jobbra, balra vagy hátra lehet kivezetni.



- 1 Hátoldal  
2 Teteje  
3 Elülső oldal  
4 Csővezetés iránya

- A kondenzvíz-kivezető lyuk jobb oldalon van.
- Válassza ki a csőkivezetés irányát, és fúrjon egy átmenő lyukat a falba (Ø80). A lyuk fúrásánál ügyeljen, hogy a lyuk kissé a külső oldal felé lejtjen. Arra is figyeljen, hogy a csőszifon kívülről (a vége felől) elérhető legyen.

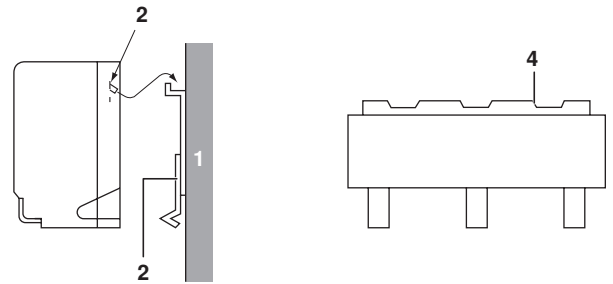
- 4 Vágjon ki egy nyílást a bal vagy jobb oldalpanelen a csöveknek.



- 1 A perforált vonal mentén kell kivágni.  
2 Idáig lehet vágni.

Példa: jobb oldali csőcsatlakozás.

- 5 Akassza a beltéri egységet a tartólemezre.



- 1 Fal  
2 A nyílás a beltéri egységen, ahol fel kell akasztani  
3 Tartólemez  
4 Kampó

Bal oldali csőkivezetés vagy beépített csövek esetén távolítsa el az alsó panelt, hogy a munka könnyebb legyen.

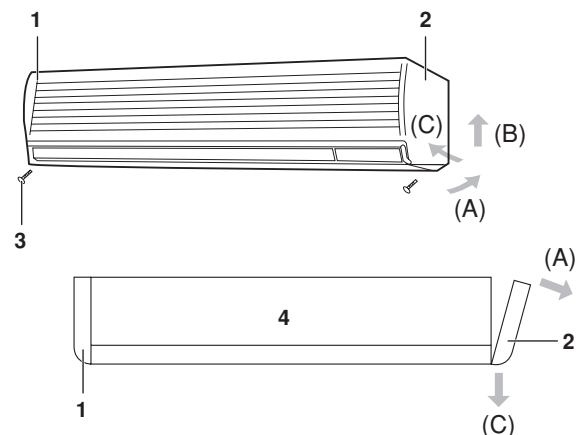


Az egységet úgy kell felszerelni, hogy vízszintes legyen vagy enyhén jobbra lejtjen, de ne billenjen előre. Ha balra lejt vagy előre billen, akkor az elégtelen kondenzvíz-elfolyás miatt szivárgás keletkezhet.

Az egység emelésekor nem szabad a vízszintes terelőlapokat fogni. (Ellenkező esetben megsérülhetnek a terelőlapok.)

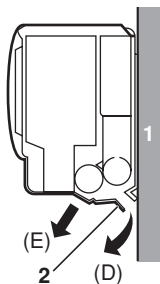
*Az oldalsó és alsó panelek leszerelésének módja*

- Távolítsa el az oldalsó panel csavarjait, és húzza meg kifelé az oldalpanelt (A). Azután felfelé emelés közben (B) csúsztassa a panelt befelé, a berendezés közepe felé (C). (Bal és jobb oldalon egyformán.)



- 1 Bal oldalpanel  
2 Jobb oldalpanel  
3 Oldalpanel csavarja  
4 Teteje

- Az oldalpanelek leemelése után forgassa az alsó panelt lefelé (D) körülbelül 45°-kal, majd húzza kifelé (E).



- 1 Fal
- 2 Alsó panel

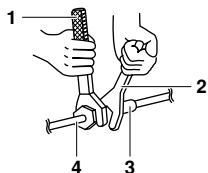
## Hűtőközegcsövek szerelése

- A kültéri egységek hűtőközegcsöveivel kapcsolatban a kültéri egységhez mellékelt üzembe helyezési kézikönyv ad felvilágosítást.
- A gázcsöveket és a folyadékcsöveket hőszigetelni kell.
  - Ellenkező esetben szivárgás jelentkezhet. (A használt szigetelőanyag 120°C hőmérsékletig ellenállónak kell lennie, mert a gázcsövek hőszivattyús rendszer esetében elérhetik ezt a hőmérsékletet.)
  - Ha a leágazó csövek környezetében a hőmérséklet és a páratartalom meghaladhatja a 30°C-ot, illetve a RH 80%-ot, meg kell erősíteni a szigetelést (≥20 mm). A szigetelőanyag felületén pára csapódhat le.
- Az egység üzembe helyezése előtt ellenőrizze a használandó hűtőközegetípust. (Ha nem megfelelő típusú hűtőközeget töltenek be, akkor az egység nem működik megfelelően.)



- Használjon csővágót, és peremezze a használt hűtőközegetípusnak megfelelően.
- Használjon éter- vagy észterolajat a hollandival csatlakozó végeken.
- A por, nedvesség és egyéb idegen anyag csőbe kerülésének megelőzése érdekében lapítsa el a végét, vagy fedje be szalaggal.
- A hűtőközegcsövekben ne legyen semmi más anyag (pl. levegő), csak a megfelelő hűtőközeg. Ha munka közben hűtőközeg-szivárgást észlel, azonnal szellőztessen ki alaposan.

- Használjon varratmentes ötvöztött rézcsöveket (ISO 1337).
- A kültéri egység fel van töltve hűtőközeggel.
- A csövek egységhez való csatlakoztatásakor vagy leszerelésükre feltétlenül használjon nyomatékkulcsot és villáskulcsot is.



- 1 Nyomatékkulcs
- 2 Villáskulcs
- 3 Csőcsatlakozó
- 4 Hollandi anya

- A hollandi anyás kötés méreteivel kapcsolatban lásd: 2. táblázat.

### MEGJEGYZÉS

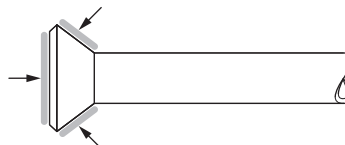


Használja az egységhez mellékelt hollandi anyát.



Ha a hollandi anyát túl nagy erővel húzzák meg, akkor egy idő múlva megrepedhet és/vagy hűtőközeg-szivárgás jelentkezhet.

- A hollandi anya csatlakoztatásakor kenje be a peremet (kívülről és belülről is) észter- vagy éterolajjal, és az első három-négy menetig csak kézzel csavarja be.



### 2. táblázat

Csőméret	Meghúzónyomaték	"A" peremátmérők (mm)		Peremezett csővég
		R22, R407C	R410A	
Ø9,5 (3/8")	32,7~39,9 N•m (333~407 kp•cm)	12,6~13,0	12,8~13,2	
Ø15,9 (5/8")	61,8~75,4 N•m (630~769 kp•cm)	19,0~19,4	19,3~19,7	
Ø19,1 (3/4")	97,2~118,8 N•m (991~1211 kp•cm)	23,3~23,7	—	

### MEGJEGYZÉS



**Csak kényyszerhelyzetben alkalmazható.**

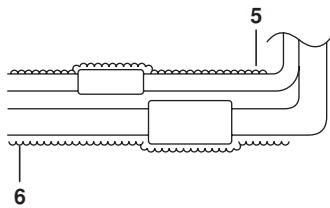
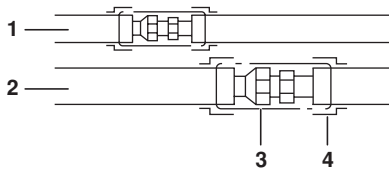
A berendezés szereléséhez nyomatékkulcsot kell használni. Ha ennek ellenére mégis nyomatékkulcs nélkül kénytelen üzembe helyezni a rendszert, akkor az alábbiak szerint járjon el.

**Ha az üzembe helyezés kész, ellenőrizze, hogy a hűtőközeggaz nem szivárog-e sehol.**

Ha elkerülhetetlen, hogy csak villáskulccsal húzza meg a hollandi anyát, akkor figyeljen arra a pontra, amikor az ellenállás hirtelen megnövekszik (megszorul az anya). Abból az állásból húzza tovább a hollandi anyát, az alábbi szögértékkel:

Csőméret	Továbbhúzás szöge	A szerszám ajánlott szárhossza
Ø9,5 (3/8")	60~90°	±200 mm
Ø15,9 (5/8")	30~60°	±300 mm
Ø19,1 (3/4")	25~35°	±450 mm

- Ha a teljes csőszerelés készen van, nitrogénnel ellenőrizze, hogy nincs-e valahol gázszivárgás.

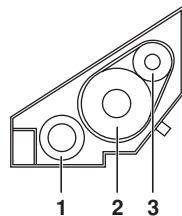


- 1 Folyadékcső
- 2 Gázcső
- 3 Burkolja be a csőcsatlakozást a mellékelt szigeteléssel
- 4 Vinilszalaggal rögzítse a végeket
- 5 Itt kell kezdeni a szalag pólyálását
- 6 Használja a mellékelt hőszigetelő szalagot

- Ellenőrizze, hogy nem szivárog-e gáz a csatlakozásoknál, majd szigetelje le az alábbi ábra szerint. (Ne maradjanak szabadon csőszakaszok, mert kondenzvízszivárgást okozhatnak.)

#### Biztonsági előírások

1. A csőcsatlakozások szigetelését átfedés nélkül kell feltenni.
2. Szalaggal tekerje körbe a gázcsövet és a folyadékcsövet együtt, a hajlattól kezdve az egységig.
3. Pólyálja be hőszigetelő szalaggal a kondenzvíztömlőt az egység belsejében, de a hűtőközegcsővektől külön. Együtt pólyálva nem férnének el a berendezésben. (Kivéve bal oldali csőkivezetés esetén.)
4. Bal oldali csőkivezetés esetén a csőveket és a kondenzvíztömlőt az alábbi ábra szerint rendezze el.



- 1 Kondenzvíztömlő
- 2 Gázcső
- 3 Folyadékcső

5. A folyadékcsövet ne hajlítsa a hollandi anya mellett 200 mm-en belül, különben a cső megsérülhet.
6. Vigyázzon, hogy a ventilátormotor relé csatlakozója ne lazuljon le a csőszerelés során.
7. Az oldalpanel és a csövek közötti rést tömítse el kittel, megakadályozva, hogy por kerüljön a beltéri egységbe.



#### A hűtőközegcsövek forrasztásával kapcsolatos tudnivaló:

Ne használjon forrasztószert a hűtőközegcsövek forrasztásához! A forrasztáshoz használjon foszforéz töltőfémeket (BCuP-2: JIS Z 3264/B-Cu93P-710/795: ISO 3677), amihez nem kell forrasztószert használni.

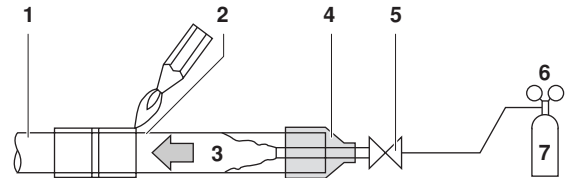
(A forrasztószert rendkívül károsan befolyásolja a hűtőközegcsövek állapotát. Ha például klórtartalmú forrasztószert használnak, az korrodálja a csöveket, ha pedig fluortartalmú a forrasztóvíz, az a hűtőközeget károsítja.)

- A helyi hűtőközegcsövek forrasztása előtt nitrogéngázzal kell a csöveket feltölteni, és a levegőt kihajtani.

Ha a csöveket nitrogéngázzal való feltöltés nélkül forrasztják, akkor a csövek belső felületén kiterjedt oxidréteg alakul ki, ami károsan befolyásolhatja a rendszer működését.

- A hűtőközegcsövek forrasztását csak akkor szabad elkezdni, ha a hűtőközegcsövek már fel vannak töltve nitrogénnel vagy nitrogén áramlik rajtuk keresztül. Ha ezzel kész, csatlakoztassa a beltéri egységet hollandianyás kötéssel vagy karimás csőkötéssel.

- A nitrogén nyomását 0,02 MPa (0,2 kg/cm<sup>2</sup>) értékre kell állítani egy nyomáscsökkentő szeleppel, ha forrasztás közben a csövekbe töltik.



- 1 Hűtőközegcsövek
- 2 Forrasztandó rész
- 3 Nitrogén
- 4 Körültekercselés
- 5 Kézi szelep
- 6 Nyomáscsökkentő szelep
- 7 Nitrogén

#### Kondenzvíz elvezetés

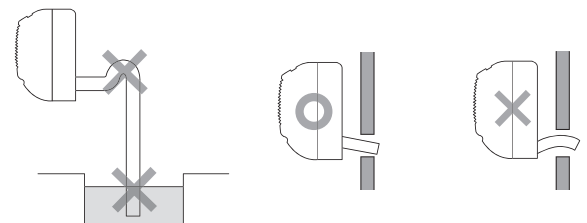
- 1 Csatlakoztassa a kondenzvízcsöveket.

- Fontos a megfelelő kondenzvíz-elvezetés biztosítása.

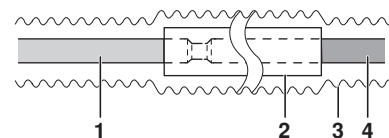
- A csöveket a lehető legrövidebbre kell méretezni és kellő lejtéssel kell felszerelni, hogy ne keletkezzenek bennük levegőzárványok.



Ha a kondenzvízcsőben megáll a víz, akkor idővel eldugulhat a kondenzvízcső.



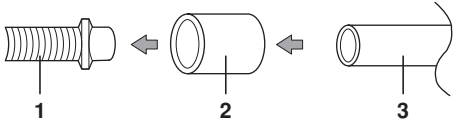
- A kondenzvízcsövek meghosszabbításához használjon kereskedelmi forgalomban kapható tömlőt, és ne feledje a beltéri szakaszon a kondenzvíztömlő meghosszabbított részét is szigetelni.



- 1 Beltéri oldali kondenzvíztömlő
- 2 Szigetelő tok
- 3 Szigetelő szalag
- 4 Kondenzvíztömlő-hosszabbítás



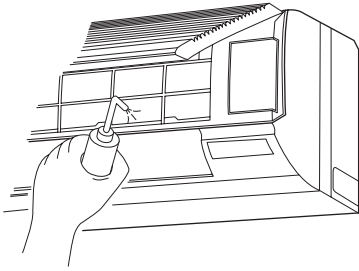
- A cső átmérője ugyanolyan legyen, mint a bekötőcső (kemény PVC cső, Ø20), vagy nagyobb.
- Használjon kereskedelmi forgalomban kapható kemény PVC csatlakozókat (Ø20), ha kemény PVC csövet (Ø20), például beépített csövet csatlakoztat a beltéri egységhez csatlakoztatott kondenzvíztömlőhöz.



- 1 A beltéri egységhez csatlakoztatott kondenzvíztömlő
- 2 Kereskedelemben kapható kemény PVC toldócső (Ø20)
- 3 Kemény PVC cső (Ø20)

2 Úgy kell felszerelni a kondenzvízcsöveket, hogy a kondenzvízelvezetés megfelelő legyen.

Ha a kondenzvízelvezetéssel kész, ellenőrizze az elvezetést. Ehhez nyissa fel az elülső panelt, távolítsa el a levegőszűrőt, öntsön vizet a kondenzvíztechnőbe, és ellenőrizze, hogy a víz akadálytalanul elfolyik-e a kondenzvíztömlőn keresztül.



Nem szabad a kondenzvízcsöveket ammóniaszagot árasztó szennyvízcsövekhez közvetlenül csatlakoztatni! Az ammónia a szennyvízcsőből a beltéri egységbe juthat a kondenzvízcsövön keresztül, és korrodálhatja a hőcserélőt.

## Elektromos huzalozás

- Minden helyszínen beszerzett alkatrésznek, anyagnak és az elektromos szerelésnek meg kell felelnie a helyi előírásoknak.
- Csak réz vezetékeket használjon.
- Az elektromos huzalozási munkákkal kapcsolatban lásd: 8. oldal, "Kábelezési példa".
- A távirányító huzalozásával kapcsolatban a távirányítóhoz mellékelt szerelési kézikönyv szolgál részletes információkkal.
- A huzalozási munkát egy képesített villanyszerelőnek kell elvégeznie.
- Fel kell szerelni egy elektromos kapcsolót, amellyel a teljes rendszert áramtalanítani lehet.
- A kültéri egységhez csatlakozó elektromos tápvezeték méretével, az elektromos kapcsoló és a kapcsoló kapacitásával, és a huzalozási utasításokkal kapcsolatban a kültéri egységhez mellékelt szerelési kézikönyv ad felvilágosítást.
- Ellenőrizze, hogy a klímaberendezés földelve van-e.
- Ne földelje a berendezést gázcsövekhez, vízcsövekhez, villámhárítóhoz, és ne kösse telefonföldelésre.
  - Gázcsövek: robbanást vagy tüzet okozhatnak gázszivárgás esetén.
  - Vízcsövek: kemény vinilcsövek használatakor nincs földelőhatás.
  - Telefonföldelés és villámhárító: villámhárító abnormálisan magas elektromos potenciál kerülhet a földelésre.

- A külső vezetékek adatai:

A távirányító-vezeték helyben kell beszerezni. Az erre vonatkozó előírásokat lásd: 3. táblázat.

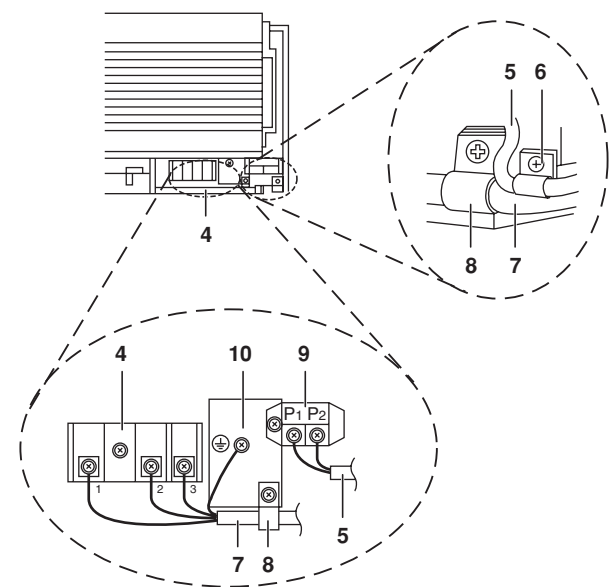
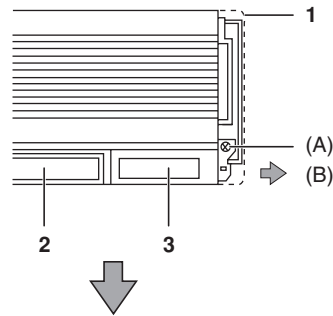
### 3. táblázat

Vezeték	Méret (mm <sup>2</sup> )	Hossz	
Egységek közötti vezetékek	H05VV-U4G (1. MEGJEGYZÉS)	2,5	—
Távirányító-vezeték	Szigetelt vinil vezeték vagy kábel (2 eres) (2. MEGJEGYZÉS)	0,75-1,25	Max. 500 m

- MEGJEGYZÉS**
1. Csak szigetelt csővezetékek esetére. Használjon H07RN-F-et, ha nem tokozottak a vezetékek.
  2. Szigetelt vastagság: ≥1 mm.

### Az egységek huzalozásának és a távirányító-vezetékek csatlakoztatásának módjai

- Az egységek elektromos bekötése  
Lásd 4. oldal, "A beltéri egység üzembe helyezése", és vegye le a jobb oldalpanelt. Ezután vegye ki a csavart (A), és csúsztassa a takarólapot jobbra (B), majd vegye le.  
Ha leemelte, láthatóak a csatlakozópanelek. Bújtsa át a vezetékeket a bilincsen, és kösse be őket a csatlakozópanelre.
- A távirányító-vezetékek csatlakoztatása (szimultán rendszer segéd egységénél nem kell)  
Bújtsa át a vezetékeket a bilincsen, és kösse be őket a jelátviteli vezetékek csatlakozópanelére. (Polaritás nincs.)



- 1 Jobb oldalpanel
- 2 Levegőkimenet
- 3 Takarólap
- 4 Tápfeszültség csatlakozópanel
- 5 Távirányító-vezeték
- 6 Szorítóbilincs (távirányító-vezeték)



- 7 Tápvezetékek
- 8 Szorítóbilincs (tápvezetékek)
- 9 A távirányító csatlakozópanele
- 10 Földcsatlakozó

### Biztonsági előírások

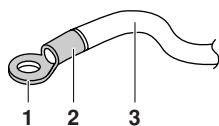
- Ne bilincselje össze a távirányító-vezetéseket a tápvezetékekkel! Ez zavart okozhat.
- A távirányító-vezetékeknek és a tápvezetékeknek legalább 50 mm-re kell lenniük egyéb elektromos vezetékektől. Ha ezt az előírást nem tartják be, az elektromos zaj miatt zavarok keletkezhetnek.



- A vezetékszorítók felrakásánál használja a mellékelt bilincseket, és figyeljen arra, hogy ne feszüljenek a csatlakozások. Ellenőrizze, hogy a vezetékek gondosan vannak-e elrendezve, az elektromos doboz fedele nincs-e túl magasan, és zárja le jól a fedelet.
- A vezérlődoboz fedelének felrakásakor ellenőrizze, hogy nem szorult-e véletlenül vezeték a szélei alá.
- Ha a huzalozás készen van, a legkisebb rést is szüntesse meg tömítő- vagy szigetelőanyaggal (helyben beszerzett anyag), hogy ne mászhassanak be kis állatok vagy rovarok. (Ha mégis bejutnak, rövidzárlatot okozhatnak az elektromos dobozban.)
- A berendezésen kívül külön kell vezetni a gyengeáramú vezetéseket (távirányító-kábel) és az erősáramú vezetéseket (egységösszekötő vezetékek, földelés és tápvezetékek), legalább 50 mm távolságot tartva a két köteg között úgy, hogy sehol se legyenek egymás mellett átbújítva. Ha túl közel vannak egymáshoz, az elektromos interferenciát, üzemzavart vagy meghibásodást okozhat.

### Biztonsági előírások a huzalozással kapcsolatban

- Ne csatlakoztasson eltérő keresztmetszetű vezetéseket ugyanarra a tápcsatlakozóra. (A gyenge érintkezés túlmelegedést okozhat.)
- A tápellátás csatlakozópanelén való munkánál vegye figyelembe a megjegyzéseket. (Használjon szigetelő védőcsővel ellátott, karika alakú csatlakozót a tápfeszültség csatlakozópanelére kötéshez. Ha valami miatt ez nem használható, akkor kettő egyforma keresztmetszetű vezetéket csatlakoztasson két oldalra, ahogy az alábbi ábrán látható.)



- 1 Karika alakú csatlakozó
- 2 Szigetelő védőcső
- 3 Elektromos szerelés



Ha a tápvezetékek-csatlakozások lazasága miatt nem kívánt melegedés lépne fel, járjon el az alábbiak szerint.

- A huzalozáskor figyeljen, hogy csak az előírt típusú vezetéseket használja, a csatlakozások tökéletesek legyenek, rögzítse úgy a vezetéseket, hogy külső erők ne hassanak a csatlakozókra.
- A csatlakozók csavarjainak meghúzásához használjon megfelelő csavarhúzó. Ha túl kis fejű csavarhúzó használ, akkor a csavar feje megsérülhet, és a csavart nem lehet kellően meghúzni.
- Ha a csatlakozó csavarjait túl erősen húzza meg, akkor a csavarok megsérülhetnek.
- Az alábbi táblázatban láthatók a csatlakozócsavarok meghúzónyomatékai.

Meghúzónyomaték	
A távirányító csatlakozóblokkja	0,79-0,97 N•m
A tápvezetékek csatlakozóblokkja	1,18-1,44 N•m
Földcsatlakozó	1,44-1,94 N•m

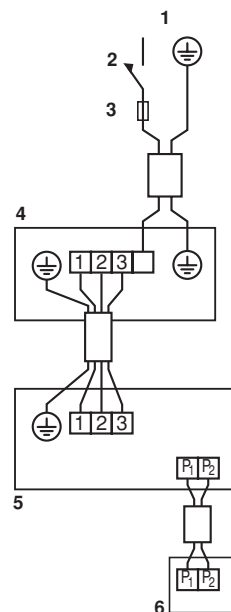
### Kábelezési példa

A kültéri egység huzalozásával kapcsolatban a kültéri egységhez mellékelt szerelési kézikönyv ad felvilágosítást.

### Válassza ki a rendszer típusát

#### Páros rendszer

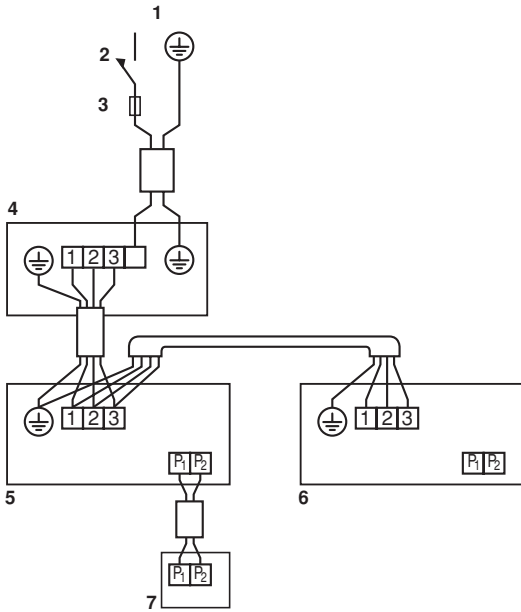
Egy távirányító 1 beltéri egységet vezérel. (normál rendszer)



- 1 Tápfeszültség
- 2 Főkapcsoló
- 3 Biztosíték
- 4 Kültéri egység
- 5 Beltéri egység
- 6 Távirányító (külön rendelhető tartozék)

## Szimultán rendszer

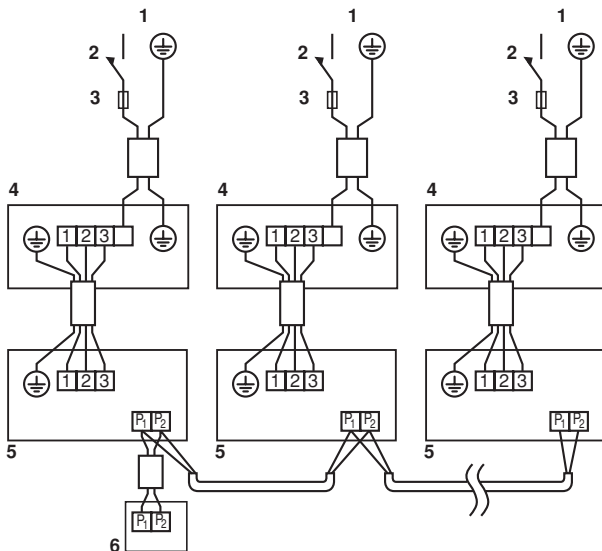
Egy távirányító 2 beltéri egységet vezérel. (a 2 beltéri egység egyenrangú)



- 1 Tápfeszültség
- 2 Főkapcsoló
- 3 Biztosíték
- 4 Kültéri egység
- 5 Beltéri egység (fő)
- 6 Beltéri egység (segéd)
- 7 Távirányító (külön rendelhető tartozék)

## Csoportos vezérlés

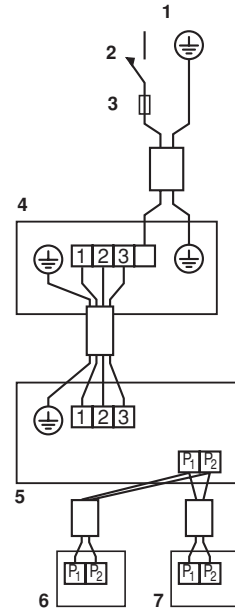
Egy távirányító max. 16 beltéri egységet vezérel. (Minden beltéri egység a távirányító szerint működik.)



- 1 Tápfeszültség
- 2 Főkapcsoló
- 3 Biztosíték
- 4 Kültéri egység
- 5 Beltéri egység
- 6 Távirányító (külön rendelhető tartozék)

## Két távirányítás vezérlés

Két távirányító 1 beltéri egységet vezérel.



- 1 Tápfeszültség
- 2 Főkapcsoló
- 3 Biztosíték
- 4 Kültéri egység
- 5 Beltéri egység
- 6 1. távirányító (külön rendelhető tartozék)
- 7 2. távirányító (külön rendelhető tartozék)

### MEGJEGYZÉS



1. Minden jelátviteli vezetéknek (kivéve a távirányító vezetékeit) polaritása van, és egyeznie kell a csatlakozó jelével.
2. Csoportos vezérlésnél, a szimultán rendszerre csatlakozáskor a távirányító-vezetéseket csak a fő egységhez kell vinni. (A segéd egységet nem kell bekötni.)
3. A csoportos vezérlést ellátó távirányításnál válassza ki azt a távirányítót, amelyik a legtöbb funkciót tudó beltéri egységhez való (kártyán).
4. Ha 2 távirányító vezérli a szimultán rendszert, akkor csak a fő egységet kell csatlakoztatni. (A segéd egységet nem kell bekötni.)

## Helyszíni beállítások

A helyszíni beállításokat az üzembe helyezési feltételeknek megfelelően, a távirányítóval kell végezni.

- A beállítás a "Mód szám", az "ELSŐ KÓDSZÁM" és a "MÁSODIK KÓDSZÁM" módosításával történik.
- A beállítással és a működéssel kapcsolatban lásd a távirányító üzembe helyezési kézikönyvének "Helyszíni beállítások" fejezetét.

### A levegőszűrő jelének beállítása

- A távirányítók folyadékkristályos kijelzőjén jelzés jelenik meg, ha a levegőszűrők tisztítása esedékessé vált.
- Változtassa meg a MÁSODIK KÓDSZÁMOT a(z) 3. táblázat szerint, a szobában lévő por/füst mennyiségének megfelelően. (A MÁSODIK KÓDSZÁM gyári beállítása "01" = enyhé levegőszűrő-szennyezés.)

### 3. táblázat:

A szűrőcsere jelzés megjelenésének időköze (hosszú élettartamú)				
Beállítás	Mód sz.	Első kódszám	Második kódszám	
Enyhe szűrőszennyezés	10 (20)	0	01	
Erős szűrőszennyezés			02	

### A levegőfúvás sebességének beállítása

A levegőfúvás sebességét (GYORS vagy LASSÚ) a helyszínen be lehet állítani. Módosítsa igény szerint a MÁSODIK KÓDSZÁMOT (4. táblázat). (A MÁSODIK KÓDSZÁM gyári beállítása "01" = normál.)

### 4. táblázat:

Beállítás	Mód sz.	Első kódszám	Második kódszám
Normál	13 (23)	0	01
Kis növelés			02
Növelés			03

### Vezeték nélküli távirányítók használatakor

Vezeték nélküli távirányítók használata esetén szükség van a távirányítók címbeállítására. A beállítási utasításokat lásd a vezetékek nélküli távirányítóhoz mellékelt szerelési kézikönyvben.

### A szimultán rendszer beltéri egységei számának beállítása

Szimultán üzemmódu rendszer használatakor módosítsa a MÁSODIK KÓDSZÁMOT (5. táblázat). (A MÁSODIK KÓDSZÁM gyári beállítása "01" Páros rendszer (1 egység) esetén)

### 5. táblázat

Beállítás	Mód sz.	Első kódszám	Második kódszám
Páros rendszer (1 egység)	11 (21)	0	01
Szimultán rendszer (2 egység)			02
Szimultán rendszer (3 egység)			03

Szimultán üzemmódban a fő és a segéd egységek külön (master/slave) beállítását lásd: 10. oldal, "Szimultán működésű rendszer egyedi beállítása".

### Vezeték nélküli távirányítók használatakor

Vezeték nélküli távirányítók használata esetén szükség van a távirányítók címbeállítására. A beállítási utasításokat lásd a vezetékek nélküli távirányítóhoz mellékelt szerelési kézikönyvben.

### Szimultán működésű rendszer egyedi beállítása

Egyszerűbb a külön rendelhető távirányítót használni a segéd egység beállításához.

A fő és a segéd egység külön beállítását az alábbi leírás szerint végezze.

### Eljárás

- Módosítsa a MÁSODIK KÓDSZÁMOT "02"-re = egyedi beállítás, így a segéd egység egyedileg beállítható. (A MÁSODIK KÓDSZÁM gyári beállítása "01" = 1 egységes beállítás.)

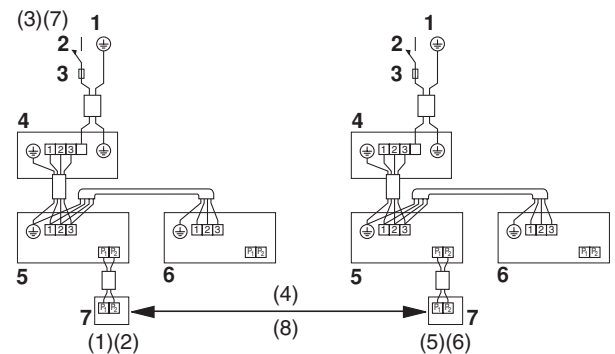
Beállítás	Mód sz.	Első kódszám	Második kódszám
Egységes beállítás	11(21)	1	01
Egyedi beállítás			02

- Végezze el a fő egység helyszíni beállítását.
- A(z) 2. lépés után a tápkapcsolót kapcsolja ki.
- Kösse le a távirányítót a fő egységről és csatlakoztassa a segéd egységhez.
- Kapcsolja be újra a tápkapcsolót, és mint a(z) 1. lépésnél, a MÁSODIK KÓDSZÁM-ot állítsa "02"-re, egyedi beállításra.
- Végezze el a segéd egység helyszíni beállítását.
- A(z) 6. lépés után a tápkapcsolót kapcsolja ki.
- Ha több segéd egység is van, ismételje meg a(z) 4., 5., 6. és 7. lépést.
- Kösse le a távirányítót a segéd egységről a beállítás után, és csatlakoztassa vissza a fő egységhez.

Ezzel a beállítás készen van.

**MEGJEGYZÉS** A távirányítót nem kell újra bekötni a fő egység felől, ha a segéd egységhez a külön rendelhető távirányítót használja.

(El kell távolítani viszont a fő egység távirányító-csatlakozópaneljére kötött vezetékeket.)



- Tápfeszültség
- Főkapcsoló
- Biztosíték
- Kültéri egység
- Beltéri egység (fő)
- Beltéri egység (segéd)
- Távirányító (külön rendelhető tartozék)

### Megjegyzés:

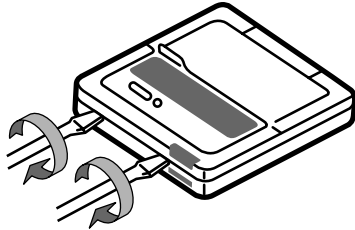
A zárójeltek között álló számok a művelet fenti leírásának lépéseire utalnak.

## Két távirányítós vezérlés (1 beltéri egység 2 távirányítóval)

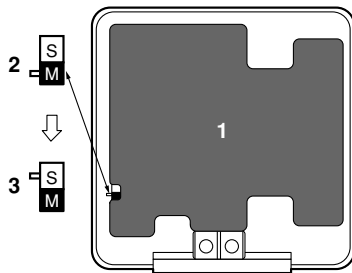
Ha 2 távirányítót használ, az egyiket "MAIN"-re, a másikat pedig "SUB"-ra kell állítani.

### MAIN/SUB VÁLTÁS

- 1 Helyezzen egy lapos végű csavarhúzó a távirányító alsó és felső fele közötti bemélyedésbe, és a 2 jelölt helyen pattintsa le a felső részt.  
(A távirányító PCB panelje a felső feléhez van erősítve.)



- 2 Állítsa a main/sub váltó kapcsolót az egyik távirányító PCB panelén "S" állásba.  
(A másik távirányító kapcsolóját hagyja "M" állásban.)



- 1 Távirányító PCB panel
- 2 Gyári beállítás
- 3 Csak az egyik távirányítót kell átállítani

## Tesztüzem

Lásd a 3. oldal, "Az alábbi dolgokra különösen figyeljen az üzembe helyezés során, és a munka végén ezeket ellenőrizze." fejezetet.

A hűtőközegcsövek, a kondenzvízcsövek és az elektromos kábelek szerelése után az egység védelme érdekében végezzen tesztüzemeltetést az alábbiak szerint.

### Tesztüzem

- 1 Nyissa ki a gázlezárószelepet.
- 2 Nyissa ki a folyadéklezáró szelepet.
- 3 Helyezze áram alá a forgatónyújtást 6 órára. (Nem szükséges, ha az egység csak hűtő típusú.)
- 4 Kapcsolja a rendszert a távirányítóval hűtés üzemre, és indítsa el a Ki/be gomb megnyomásával (⏻).
- 5 Nyomja meg a VIZSGÁLAT/TESTÜZEM gombot 4-szer (🔍) (vezeték nélküli távirányítónál 2-szer), és üzemeltesse teszt üzemmódban 3 percen át.
- 6 Nyomja meg a levegőfúvás irányának beállítógombját (↔), hogy meggyőződjön az egység működéséről.
- 7 Nyomja meg a VIZSGÁLAT/TESTÜZEM gombot (🔍), és váltson normál üzemre.
- 8 Ellenőrizze, hogy az egység az üzemeltetési kézikönyvnek megfelelően működik-e.



### Biztonsági előírások

1. Ha a berendezés működése nem megfelelő, lásd a következő fejezetet: 11. oldal, "Hibakeresés".
2. A tesztüzem után nyomja meg a VIZSGÁLAT/TESTÜZEM gombot, hogy az egység vizsgálat módba kapcsoljon, és nézze meg, hogy a "00" kódot jelzi-e ki hibakódként. (=normál)  
Ha a kód nem "00", lásd: 11. oldal, "Hibakeresés".

## Hibakeresés

Ha a berendezés áram alatt van, akkor üzemzavar esetén egy hibakód jelenik meg a távirányítón.

Diagnosztika a távirányító folyadékkristályos kijelzőjének jelzése alapján

- Vezetékes távirányító esetében (1. MEGJEGYZÉS)  
Ha valamilyen probléma miatt leáll a működés, a működésjelző lámpa villog, és a "👁" jelzés és egy hibakód jelenik meg a folyadékkristályos kijelzőn. Ilyenkor a táblázatból ki kell keresni a hibakódhoz tartozó leírást. Csoportos vezérlés esetén a problémás egység száma is megjelenik, tehát azonosítani lehet. (2. MEGJEGYZÉS)
  - Vezeték nélküli távirányító esetében  
(Lásd a vezeték nélküli távirányítóhoz mellékelt üzemeltetési kézikönyvet.)  
Ha a működés valamilyen probléma miatt áll le, akkor a beltéri egységen a kijelző villog. Ilyenkor a táblázatból ki kell keresni a hibakódhoz tartozó leírást. A hibakódot az alábbiak szerint lehet megállapítani. (2. MEGJEGYZÉS)
- 1 Nyomja meg a VIZSGÁLAT/TESTÜZEM gombot, "👁" jelenik meg, és a "0" villog.
  - 2 Nyomja meg az IDŐPROGRAMOZÁS gombot, és olvassa le a probléma miatt leállt egység számát.  
3 rövid hangjelzés .....Az összes alábbi lépést el kell végezni  
1 rövid hangjelzés .....A 3. és a 6. lépést kell elvégezni  
1 hosszú hangjelzés ....Nincs probléma
  - 3 Nyomja meg az ÜZEMMÓDVÁLASZTÁS gombot, és a hibakód felső száma villogni kezd.
  - 4 Ha az IDŐPROGRAMOZÁS gombot nyomva tartja, 2 rövid hangjelzés hallható, és megjelenik a felső kód.
  - 5 Nyomja meg az ÜZEMMÓDVÁLASZTÁS gombot, és a hibakód alsó száma kezd villogni.
  - 6 Ha az IDŐPROGRAMOZÁS gombot nyomva tartja, egy hosszú hangjelzés hallható, és megjelenik az alsó kód.  
A hosszú hangjelzés a hibakódot jelzi.

Hibaelhárítás a PCB panel LED-jei alapján (lásd az alábbi táblázatot)

Az üzemjelzés LED-ek (zöld) jelzései az alábbiak. (Zavarmentes, ha villog.)

☀ LED világít; ● LED nem ég; ⚡ LED villog; —: hibaelhárításhoz nem nyújt információt.

Mikroszámítógép üzemjelzés HAP (H1P)	Átvitel üzemjelzés HBP (H2P)	Részletek
☀	☀	A beltéri egység zavarmentes → A kültéri egységet kell vizsgálni
☀	☀	FA(Y)-F modell esetében: Hibás a beltéri egység PCB panele vagy a kültéri és a beltéri egységek csatlakozása. FAYP-B és FAQ modell esetében: Hibás a kültéri és a beltéri egységek csatlakozása
☀	●	FA(Y)-F modell esetében: Ha a kültéri egység HAP(H1P) nem világít, a kültéri egységet kell vizsgálni. Ha villog, akkor hibás a csatlakozása vagy hibás a beltéri vagy a kültéri egység PCB- panele. (4. MEGJEGYZÉS) FAYP-B és FAQ modell esetében: Ha a kültéri egység HAP(H1P) nem világít, a kültéri egységet kell vizsgálni. Ha villog, akkor hibás a csatlakozása vagy hibás a beltéri vagy a kültéri egység PCB- panele. (4. MEGJEGYZÉS)
☀	—	Hibás a beltéri egység PCB panele (5. MEGJEGYZÉS)
●	—	Rossz a tápfeszültség, hibás PCB panel vagy megszakadt a beltéri és kültéri egységek kapcsolata (5. MEGJEGYZÉS)

- MEGJEGYZÉS**
1. Vezetékes távirányító esetében Nyomja meg a VIZSGÁLAT/TESTÜZEM gombot a távirányítón, és a "☀" jelzés villogni kezd.
  2. Tartsa lenyomva a BE/KI gombot legalább 5 másodpercig vizsgálat módban, és a fent említett hibakijelzés eltűnik (először kétszer megjelenik a hibakód, majd a "00", normál jelzés látható). A kijelző látható, hogy a berendezés vizsgálat módból normál üzemmódra váltott.
  3. A modelltől és a körülményektől függően vészleállítás is előfordulhat.
  4. Ha a HBP (H2P) LED nem ég, akkor a beltéri és a kültéri egység közötti mellékvezetékek csatlakozása hibás vagy megszakadt. A fenti diagnosztikai lépések előtt ellenőrizze a mellékvezetékeket.  
Ha egy inverteren a HBP (H2P) LED nem ég, akkor előfordulhat, hogy a kültéri egység PCB panelén a biztosíték kiégett.
  5. Áramtalanítsa a berendezést, és várjon legalább 5 másodpercet. Kapcsolja vissza a tápfeszültséget, és nézze meg, hogy a LED mit jelez.

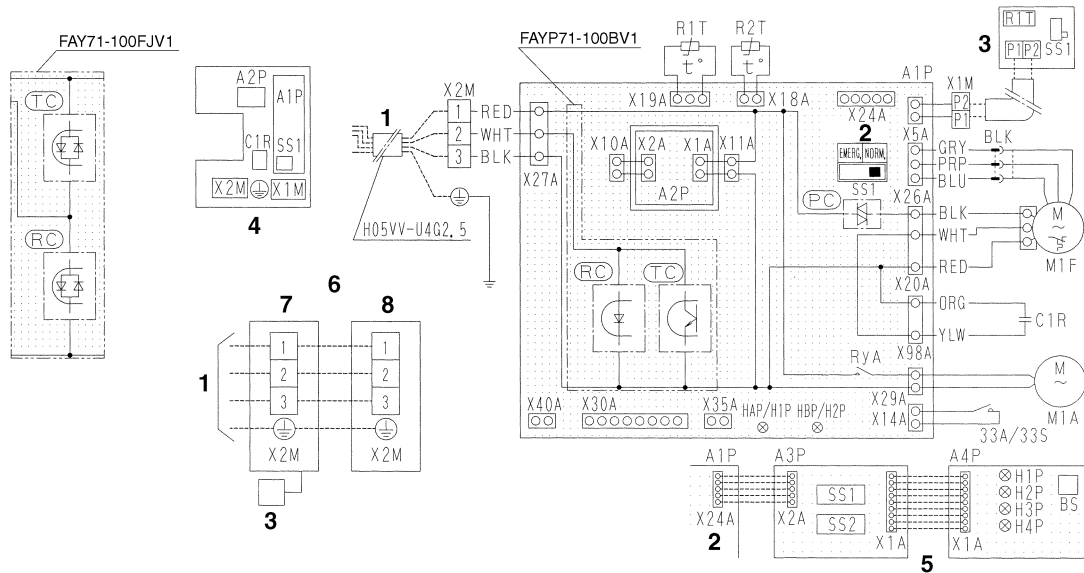
## Hibakód

- Ha hibakód nem jelenik meg, a "☀" jelzés sem látható. Bár a rendszer tovább működik, a rendszer meg kell vizsgálni, és el kell végezni a szükséges javítást.
- A beltéri és a kültéri egység típusától függően egyes hibakódok nem jelennek meg.

Hibakód	Leírás
A1	Beltéri egység PCB-panel hiba
A3	Abnormális kondenzvízszint
A6	Beltéri ventilátormotor túlterhelés, túláram vagy blokkolva van
A7	A legyezőszám-motor blokkolva van
	Csak a levegőfúvás iránya nem vezérelhető
AF	Párásító hibás

AH	Hibás levegőtisztító Csak a levegőtisztító nem működik
AJ	Nem megfelelő típus A teljesítményadatok programozása hibás. Vagy nincs semmi az adattároló IC-be programozva.
C4	A hőcserélő hőmérsékletének szenzora hibás
C9	A bemenő levegő hőmérsékletének szenzora hibás
CJ	A távirányító szenzora hibás A távirányító termisztorra nem működik, de a rendszertermisztorral a berendezés még működőképes.
E0	Biztonsági berendezés aktiválódott (kültéri egység)
E1	Kültéri egység PCB-panel hiba (kültéri egység)
E3	Hiba a nagynyomású oldalon (kültéri egység)
E4	Hiba a kisnyomású oldalon (kültéri egység)
E5	Kompresszormotor hiba (kültéri egység)
E7	Kültéri ventilátormotor hiba Kültéri ventilátor pillanatnyi túláram hiba (kültéri egység)
E9	Hibás elektronikus szabályozószелеp (kültéri egység)
F3	A kilépő cső hőmérséklete abnormális (kültéri egység)
H3	A túlnyomás-kapcsoló hibás (kültéri egység)
H4	A kisnyomás-kapcsoló hibás (kültéri egység)
H7	Kültéri motor helyzetjel-hiba (kültéri egység)
H9	A kültéri levegő termisztor hibás (kültéri egység) (3. megjegyzés)
J3	A kilépő cső termisztor hibás (kültéri egység) (3. megjegyzés)
J5	A szívócső termisztor hibás (kültéri egység)
J6	A hőcserélő termisztorra hibás (kültéri egység) (3. megjegyzés)
L4	Túlmelegedett hűtőborda (kültéri egység) Inverter-hűtési hiba
L5	Pillanatnyi túláram (kültéri egység) Lehet, hogy hibás a földelés vagy rövidzárlatos a kompresszor motorja.
L8	Termosztát (kültéri egység) Lehet, hogy túláramot kapott a kompresszor vagy vezetékszakadás van a kompresszormotorban.
L9	Leállásmegelőzés (kültéri egység) Lehet, hogy a kompresszor blokkolva van.
LC	Átviteli zavar van a kültéri vezérlőegységek inverterei között (kültéri egység)
P1	Fázisszakadás vagy alacsony tápfeszültség (kültéri egység)
P3	Hibás a PCB panel hőmérséklet-érzékelője (kültéri egység)
P4	Hibás a hűtőborda hőmérséklet-érzékelője (kültéri egység)
PJ	Nem megfelelő típus (kültéri egység) A teljesítményadatok programozása hibás. Vagy nincs semmi az adattároló IC-be programozva.
U0	A szívócső hőmérséklete abnormális vagy kevés a hűtőközeg
U1	Fordított fázis A három tápvezetékblől (L1, L2, L3) cserélje fel bármelyik kettőt.
U2	Hibás tápfeszültség (kültéri egység) Beleértve a K1M hibát is.
U4	Jelátviteli hiba (beltéri egység – kültéri egység) Hibás a beltéri és a kültéri egységek közötti huzalozás vagy hibás a beltéri vagy a kültéri egység PCB-panele. Ha az UF jelzés látható, akkor a beltéri és a kültéri egységek közötti huzalozás hibás. Ilyen esetben azonnal kapcsolja le a tápfeszültséget, és javítsa ki a huzalozást. (A kültéri egység kompresszora és ventilátora a távirányítótól függetlenül is működésbe léphet.)
UF	Jelátviteli hiba (beltéri egység – kültéri egység) A beltéri egység és a távirányító között a jelátvitel nem megfelelő.
U5	A fős és a segéd távirányító közötti átvitel nem jó. (Hiba a segéd távirányítóban.)
U8	Multi rendszer esetében hibás beállítás
UA	A multi rendszer választókapcsolója rossz állásban van. (lásd az SS2 kapcsolót a fő egység PCB panelén)
UC	Központi vezérlési cím átfedés

## Kábelezési rajz (FAY71+100FJV1 + FAYP71+100BV1 modellek esetében)



- |   |                       |   |                                      |    |               |
|---|-----------------------|---|--------------------------------------|----|---------------|
| 1 | Kültéri egységhez     | 5 | Vevő/kijelző egység                  | 9  | 8. megjegyzés |
| 2 | 4. megjegyzés         | 6 | Szimultán működésű rendszer esetében | 10 | Vezérlődoboz  |
| 3 | Vezetékes távirányító | 7 | Beltéri egység (fő)                  | 11 | Távirányító   |
| 4 | Kapcsolódoboz         | 8 | Beltéri egység (segéd)               |    |               |

### MEGJEGYZÉS



- : csatlakozósáv : csatlakozó
- : helyszíni huzalozás
- Központi távirányító használata esetén csatlakoztassa az egységhez a mellékelt szerelési kézikönyv szerint.
- X24A akkor van csatlakoztatva, ha a vezeték nélküli távirányító készlet használatos.
- Többféle távirányító is használható, de a megfelelő távirányítót a rendszer ismeretében, a műszaki dokumentáció alapján kell kiválasztani.
- A szimbólumok jelentése: RED: piros, BLK: fekete, WHT: fehér, YLW: sárga, ORG: narancssárga, GRY: szürke, PRP: lila, BLU: kék.
- A választókapcsoló (SS1, SS2) beállítását lásd a szerelési kézikönyvben és a műszaki dokumentációban.

33A, 33S .....	Végállaskapcsoló (legyező szárnny)
A1P .....	Nyomatott áramköri kártya
A2P .....	Nyomatott áramköri kártya (230 V/16 V transzformátor)
C1R .....	Kondenzátor (M1F)
HAP, H1P .....	Világító dióda (üzemjelzés: zöld)
HBP, H2P .....	Világító dióda (üzemjelzés: zöld)
M1P .....	Motor (legyező szárnny)
M1F .....	Motor (beltéri ventilátor)
Q1F .....	Hőkapcsoló (M1F beépítve)
R1T .....	Termisztor (levegő)
R2T .....	Termisztor (hőcserélő)
RyA .....	Elektromágneses relé (M1A)
SS1 .....	Választókapcsoló (vész-)
X1M, X2M .....	Csatlakozósáv
.....	Fázisszabályzó áramkör
.....	Jelvevő
.....	Jeladó áramkör

### Vezetékes távirányító

R1T .....	Termisztor (levegő)
SS1 .....	Választókapcsoló (fő/segéd)

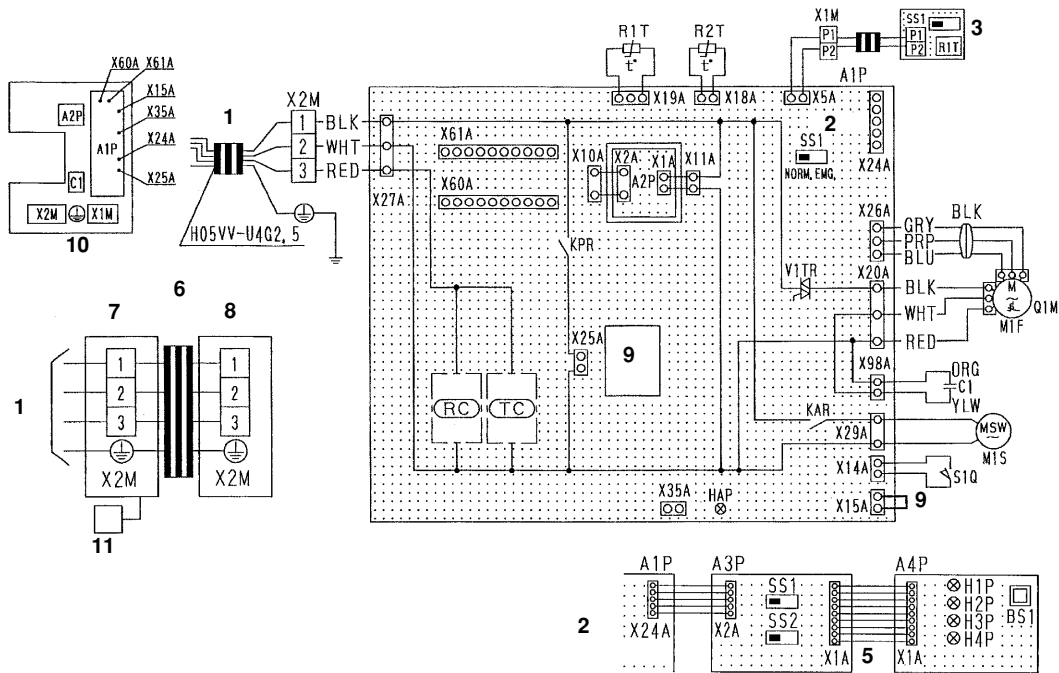
### Vevő/kijelző egység (a vezeték nélküli távirányítóhoz mellékelve)

A3P, A4P .....	Nyomatott áramköri kártya
BS .....	Nyomógomb (BE/KI)
H1P .....	Világító dióda (BE – piros)
H2P .....	Világító dióda (időszabályzó – zöld)
H3P .....	Világító dióda (szűrőjelzés – piros)
H4P .....	Világító dióda (jégmentesítés – narancssárga)
SS1 .....	Választókapcsoló (fő/segéd)
SS2 .....	Választókapcsoló (vezeték nélküli címbeállítás)

### Csatlakozó külön rendelhető alkatrészeknek

X30A .....	Csatlakozó (interfész adapter a sky air sorozathoz)
X35A .....	Csatlakozó (csoportos vezérlés adapter)
X40A .....	Csatlakozó (BE/KI jel kívülről)(csak FAYP esetén)





- |   |                       |   |                                      |    |               |
|---|-----------------------|---|--------------------------------------|----|---------------|
| 1 | Kültéri egységhez     | 5 | Vevő/kijelző egység                  | 9  | 8. megjegyzés |
| 2 | 4. megjegyzés         | 6 | Szimultán működésű rendszer esetében | 10 | Vezérlődoboz  |
| 3 | Vezetékes távirányító | 7 | Beltéri egység (fő)                  | 11 | Távirányító   |
| 4 | Kapcsolódoboz         | 8 | Beltéri egység (segéd)               |    |               |

**MEGJEGYZÉS**

- : csatlakozósáv : csatlakozó
- : helyszíni huzalozás
- Központi távirányító használata esetén csatlakoztassa az egységhez a mellékelt szerelési kézikönyv szerint.
- X24A akkor van csatlakoztatva, ha a vezeték nélküli távirányító készlet használatos.
- Többféle távirányító is használható, de a megfelelő távirányítót a rendszer ismeretében, a műszaki dokumentáció alapján kell kiválasztani.
- A szimbólumok jelentése: RED: piros, BLK: fekete, WHT: fehér, YLW: sárga, ORG: narancssárga, GRY: szürke, PRP: lila, BLU: kék.
- A választókapcsoló (SS1, SS2) beállítását lásd a szerelési kézikönyvben és a műszaki dokumentációban.
- Az X15A, X25A kontaktust akkor kell bekötni, ha kondenzvízszivattyú-készletet is felszerelnek. A készletet a hozzá mellékelt szerelési kézikönyv szerint csatlakoztassa.

- A1P.....Nyomatott áramköri kártya  
 A2P.....Nyomatott áramköri kártya (230 V/16 V transzformátor)  
 C1.....Kondenzátor (M1F)  
 HAP.....Világító dióda (üzemjelzés: zöld)  
 KAR.....Elektromágneses relé (M1S)  
 KPR.....Elektromágneses relé (M1P)  
 M1F.....Motor (beltéri ventilátor)  
 M1S.....Motor (legyező szárny)  
 Q1M.....Hőkapcsoló (M1F beépítve)  
 R1T.....Termisztor (levegő)  
 R2T.....Termisztor (hőcserélő)  
 S1Q.....Végálláskapcsoló (legyező szárny)  
 SS1.....Választókapcsoló (vész-)  
 V1TR.....Fázisszabályzó áramkör  
 X1M, X2M.....Csatlakozósáv  
.....Jellevő áramkör  
.....Jeladó áramkör

**Vezeték nélküli távirányító (vevő/kijelző egység)**

- A3P, A4P.....Nyomatott áramköri kártya  
 BS1.....Nyomógomb (BE/KI)  
 H1P.....Világító dióda (BE – piros)  
 H2P.....Világító dióda (időszabályzó – zöld)  
 H3P.....Világító dióda (szűrőjelzés – piros)  
 H4P.....Világító dióda (jégmentesítés – narancssárga)  
 SS1.....Választókapcsoló (fő/segéd)  
 SS2.....Választókapcsoló (vezeték nélküli címbeállítás)

**Csatlakozó külön rendelhető alkatrészeknek**

- X15A.....Csatlakozó (folyadékszint-kapcsoló)  
 X25A.....Csatlakozó (kondenzvízszivattyú)  
 X35A.....Csatlakozó (csoportos vezérlés adapter)  
 X60A, X61A.....Csatlakozó (interfész adapter a sky air sorozathoz)

**Vezetékes távirányító**

- R1T.....Termisztor (levegő)  
 SS1.....Választókapcsoló (fő/segéd)

**DAIKIN INDUSTRIES, LTD.**

Head office:

Umeda Center Bldg., 2-4-12, Nakazaki-Nishi,  
Kita-ku, Osaka, 530-8323 Japan

Tokyo office:

JR Shinagawa East Bldg., 2-18-1, Konan,  
Minato-Ku, Tokyo, 108-0075 Japan

<http://www.daikin.com/global>

**DAIKIN EUROPE NV**

Zandvoordestraat 300, B-8400 Oostende, Belgium