



Instrukcja montażu

Klimatyzator typu Split Do montażu na ścianie

FAY71LVE

FAYP71LV1

FAQ71BUV1B

Spis treści

	<u>Strona</u>
Środki ostrożności.....	1
Przed przystąpieniem do montażu.....	2
Wybór miejsca montażu.....	3
Montaż urządzenia wewnętrznego.....	4
Montaż przewodów czynnika chłodniczego.....	6
Montaż przewodów do odprowadzania skroplin.....	8
Instalacja okablowania elektrycznego.....	8
Sposób podłączania przewodów i przykład ich prowadzenia.....	9
Przykład instalacji okablowania.....	10
Konfiguracja w miejscu instalacji.....	11
Testowanie.....	13
Schemat okablowania.....	16



PRZED PRZYSTĄPIENIEM DO MONTAŻU NALEŻY DOKŁADNIE ZAPOZNAĆ SIĘ Z TĄ INSTRUKCJĄ.

INSTRUKCJĘ NALEŻY PRZECHOWYWAĆ W DOSTĘPNYM MIEJSCU, ABY MOŻNA Z NIEJ BYŁO KORZYSTAĆ W PRZYSZŁOŚCI.

Środki ostrożności

Aby zagwarantować poprawność montażu, należy dokładnie zapoznać się z informacjami na temat ŚRODKÓW OSTROŻNOŚCI. Po zakończeniu montażu należy upewnić się, że urządzenie funkcjonuje prawidłowo podczas rozruchu. Należy także udzielić klientowi instrukcji dotyczących prawidłowej obsługi i konserwacji urządzenia.

Klient powinien zostać poinformowany o konieczności zachowania tej instrukcji montażu wraz z instrukcją obsługi, na wypadek, gdyby były potrzebne w przyszłości.

Ten klimatyzator należy do kategorii "produktów nie będących urządzeniami ogólnodostępnymi".



Niezastosowanie się do OSTRZEŻEŃ z dużym prawdopodobieństwem spowoduje tragiczne w skutkach konsekwencje, w tym poważne (nawet śmiertelne) urazy.

Niezastosowanie się do PRZESTRÓG może w niektórych sytuacjach spowodować obrażenia lub uszkodzenie urządzeń.

OSTRZEŻENIA

- Montaż należy powierzyć dealerowi lub innemu profesjonalście. Nieprawidłowy montaż może być przyczyną wycieków wody, porażenia elektrycznego lub pożaru.
- Klimatyzator należy zamontować zgodnie z instrukcjami podanymi w tej instrukcji. Niedokończenie montażu może być przyczyną wycieków wody, porażenia elektrycznego lub pożaru.
- Przy montażu należy stosować wyłącznie części dostarczone z urządzeniem lub wymienione w instrukcji. Użycie innych części może spowodować upadek urządzenia, wycieki wody, porażenie prądem elektrycznym lub pożar.

- Klimatyzator należy zamontować na solidnej podstawie, która wytrzyma ciężar urządzenia. Zastosowanie niewłaściwej podstawy lub niedokończenie montażu może spowodować upadek urządzenia.
- Podczas prac montażowych należy mieć na uwadze możliwość wystąpienia silnych wiatrów, tajfunów i trzęsienia ziemi. Nieprawidłowe przeprowadzenie prac montażowych może spowodować wypadek na skutek upadku urządzenia.
- Urządzenie należy zaopatrzyć w osobny obwód zasilania. Instalację elektryczną należy przygotować zgodnie z instrukcją montażu oraz krajowymi przepisami lub sztuką inżynierską. Zastosowanie elementów o niedostatecznej obciążalności lub użycie niekompletnej instalacji może być przyczyną porażenia prądem elektrycznym lub pożaru.
- Należy upewnić się, że wszystkie przewody są przymocowane, użyto kabli wymienionych w instrukcji, zabezpieczając przewody i ich połączenia przed czynnikami zewnętrznymi. Nieprawidłowe wykonanie połączeń lub rozproszanie instalacji może spowodować pożar.
- Podczas wykonywania połączeń elektrycznych pomiędzy jednostką wewnętrzną a zewnętrzną oraz doprowadzaniem zasilania należy umieścić przewody tak, by moduł sterujący można było zamknąć. Nieprawidłowe umieszczenie pokrywy modułu sterującego może spowodować porażenie prądem elektrycznym, pożar lub przegrzanie złączy.
- Jeśli podczas prac montażowych nastąpi wyciek czynnika chłodniczego, należy przewietrzyć pomieszczenie. W wyniku zetknięcia czynnika chłodniczego z płomieniem powstaje toksyczny gaz.
- Po zakończeniu montażu należy sprawdzić, czy nie występują wycieki czynnika chłodniczego. W wyniku zetknięcia czynnika chłodniczego z płomieniem powstaje toksyczny gaz.
- Nie wolno dotykać części elektrycznych urządzenia bez wcześniejszego odłączenia zasilania.

PRZESTROGI

- Klimatyzator należy uziemić. Nie wolno podłączać uziemienia do rury gazowej, wodnej, piorunochronu ani uziemienia linii telefonicznej. Niedokładne uziemienie może być przyczyną porażenia prądem elektrycznym.
- Należy zainstalować detektor prądu upływowego. Brak detektora prądu upływowego może być przyczyną porażenia prądem elektrycznym.
- W celu umożliwienia prawidłowego odprowadzania skroplin należy zamontować instalację odprowadzania skroplin; aby zapobiec skraplaniu, należy zaizolować przewody, postępując zgodnie z instrukcjami podanymi w tej instrukcji montażu. Nieprawidłowa instalacja odprowadzania skroplin może spowodować wycieki wody i uszkodzenie urządzenia.
- Zasięg transmisji pilota zdalnego sterowania (zestaw bezprzewodowy) może okazać się mniejszy niż przewidywano, w pomieszczeniach z lampami fluorescencyjnymi (ze starterem falownikowym lub elektronicznym). Jednostkę wewnętrzną należy montować jak najdalej od świetlówek.

- Klimatyzatora nie należy eksploatować w warunkach podanych poniżej:
 - W miejscach występowania mgły, rozprysków lub oparów oleju mineralnego, np. w kuchni. Elementy plastikowe mogą ulec uszkodzeniu i odłamać się lub spowodować wyciek wody.
 - W miejscach wytwarzania się gazów korozyjnych, np. par kwasu siarkowego. Korozja przewodów miedzianych lub spawanych może spowodować wyciek czynnika.
 - W pobliżu urządzeń emitujących fale elektromagnetyczne. Fale elektromagnetyczne mogą uszkodzić system sterowania i doprowadzić do niepoprawnego funkcjonowania urządzenia.
 - W miejscach, gdzie mogą występować wycieki gazów palnych, gdzie podejrzewa się obecność w powietrzu włókien węglowych lub pyłów palnych albo gazów palnych, takich jak rozpuszczalniki lub benzyna. Eksploatacja urządzenia w takich warunkach może spowodować pożar.

Przed przystąpieniem do montażu

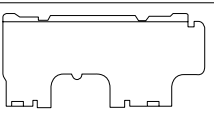

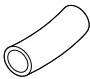
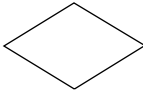



Nie należy wywierać nacisku na części plastikowe otwartego urządzenia ani podczas jego przenoszenia po otwarciu.

- Należy wybrać środek transportu.
- Podczas przenoszenia i transportu urządzenie powinno pozostawać w opakowaniu, dopóki nie dotrze do miejsca instalacji. Jeśli nie można uniknąć rozpakowania urządzenia, do jego podnoszenia należy, oprócz lin, używać pasów z miękkiego materiału lub płyt ochronnych, aby uniknąć uszkodzenia lub zarysowania urządzenia.
- Zagadnienia pominięte w tej instrukcji opisano w instrukcji montażu urządzenia zewnętrznego.
- Do montażu można przystąpić po uprzednim sprawdzeniu rodzaju czynnika chłodniczego, który ma być używany w urządzeniu. (Zastosowanie nieodpowiedniego czynnika chłodniczego uniemożliwi prawidłowe działanie urządzenia).
- Nie wolno wyrzucać żadnych części, niezbędnych do montażu, przed jego zakończeniem.

Środki ostrożności

- Należy przeczytać tę instrukcję przed rozpoczęciem instalowania urządzenia wewnętrznego.
- Podczas wyboru miejsca instalacji należy skorzystać z dołączonego wzorca.
- Urządzenie nadaje się do montażu w gospodarstwach domowych, obiektach użytkowych i przemysłowych (przemysł lekki).
- Urządzenia nie należy montować ani eksploatować w miejscach wymienionych poniżej.
 - W miejscach, w których występuje olej mineralny albo oleje w postaci lotnej lub aerozolu, np. w kuchniach. (Mogą źle wpłynąć na części plastikowe.)
 - W miejscach, w których występują gazy powodujące korozję, takie jak związki siarki. (Rury miedziane i spawy mogą skorodować.)
 - W miejscach, gdzie występują gazy palne, takie jak rozcieńczalniki lub benzyna.
 - W pobliżu urządzeń generujących fale elektromagnetyczne. (Układ sterujący może działać nieprawidłowo).
 - Wszędzie tam, gdzie w powietrzu występuje duże stężenie soli, na przykład w pobliżu oceanu, a także w miejscach, w których występują duże wahania napięcia, np. w zakładach przemysłowych. W pojazdach, na statkach lub łodziach.

Akcesoria

Panel instalacyjny		1
Śruby mocujące panel instalacyjny (M4 x 25L)		9
Taśma izolacyjna		2
Papierowy wzornik montażowy		1
Zacisk <ul style="list-style-type: none"> • Duży • Mały 		1 3
Śruby do mocowania (M4 x 12L)		2
Instrukcja montażu Instrukcja obsługi		1

Akcesoria opcjonalne

- To urządzenie wewnętrzne wymaga zainstalowania pilota zdalnego sterowania. (Pilot nie jest wymagany dla urządzenia podrzędnego pracującego w systemie pracy jednoczesnej).
- Są to dwa typy pilotów zdalnego sterowania: przewodowy i bezprzewodowy. Należy wybrać pilot zdalnego sterowania (Tabela 1) zgodnie z życzeniem klienta i zamontować go w odpowiednim miejscu. (Informacje dotyczące montażu zawiera instrukcja montażu dołączona do pilota).

Tabela 1

Rodzaj pilota zdalnego sterowania	Typ tylko chłodzący	Typ z pompą ciepła
FAY		
Typ przewodowy	BRC1C61	
Typ bezprzewodowy	BRC7E619	BRC7E618
FAYP		
Typ przewodowy	BRC1C517	
Typ bezprzewodowy	BRC7E619	BRC7E618
FAQ		
Typ przewodowy	BRC1D527	
Typ bezprzewodowy	BRC7E619	BRC7E618

UWAGA



W razie potrzeby korzystania z pilota niewymienionego na liście (Tabela 1) wybierz odpowiedniego pilota po zapoznaniu się z informacjami w katalogach i danych technicznych.

Poniższe punkty wymagają szczególnej uwagi podczas montażu oraz sprawdzenia po zakończeniu instalacji.

Elementy do sprawdzenia po zakończeniu prac

Po sprawdzeniu należy zaznaczyć ✓		
<input type="checkbox"/>	Czy urządzenia wewnętrzne i zewnętrzne są pewnie zamocowane?	Urządzenia mogą upaść, wibrować albo hałasować.
<input type="checkbox"/>	Czy zakończono test szczelności instalacji gazowej?	Może to spowodować niedostateczną wydajność chłodzenia.
<input type="checkbox"/>	Czy urządzenie jest całkowicie zaizolowane?	Skroplona woda może ściekać.
<input type="checkbox"/>	Czy skropliny wypływają bez przeszkód?	Skroplona woda może ściekać.
<input type="checkbox"/>	Czy napięcie zasilające odpowiada podanemu na tabliczce znamionowej?	Urządzenie może działać nieprawidłowo albo jego elementy mogą ulec zniszczeniu.
<input type="checkbox"/>	Czy prawidłowo zainstalowano okablowanie elektryczne i przewody?	Urządzenie może działać nieprawidłowo albo jego elementy mogą ulec zniszczeniu.
<input type="checkbox"/>	Czy urządzenie jest bezpiecznie uziemione?	Niebezpieczeństwo w razie wystąpienia prądu upływowego.
<input type="checkbox"/>	Czy rozmiary przewodów są zgodne ze specyfikacją?	Urządzenie może działać nieprawidłowo albo jego elementy mogą ulec zniszczeniu.
<input type="checkbox"/>	Czy nic nie blokuje wlotu i wylotu powietrza w urządzeniu wewnętrznym lub zewnętrznym?	Może to spowodować niedostateczną wydajność chłodzenia.
<input type="checkbox"/>	Czy zanotowano długości przewodów czynnika chłodniczego i ilość dodatkowego czynnika?	Ilość czynnika chłodniczego w systemie może być trudna do określenia.

Elementy do sprawdzenia w chwili dostawy

Po sprawdzeniu należy zaznaczyć ✓	
<input type="checkbox"/>	Czy podczas przekazywania klientowi instrukcji obsługi objaśniono mu sposób działania urządzenia?
<input type="checkbox"/>	Czy wręczono klientowi instrukcję obsługi?

Elementy wymagające wyjaśnienia sposobu działania

Elementy w instrukcji obsługi, oznakowane słowem OSTRZEŻENIE lub UWAGA dotyczą sytuacji zachodzących podczas korzystania z urządzenia, potencjalnie niebezpiecznych, mogących spowodować obrażenia ciała lub straty materialne. Odpowiednio, niezbędne jest pełne objaśnienie zamieszczonej treści oraz poproszenie klienta o zapoznanie się z instrukcją.

Uwaga kierowana do montażysty

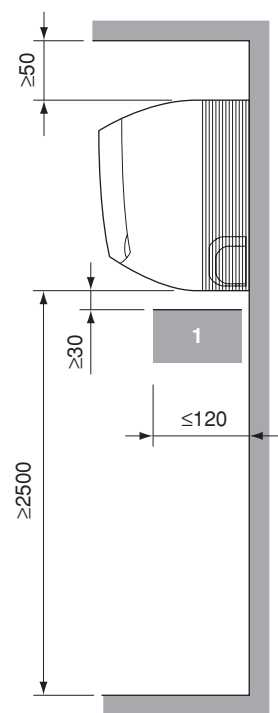
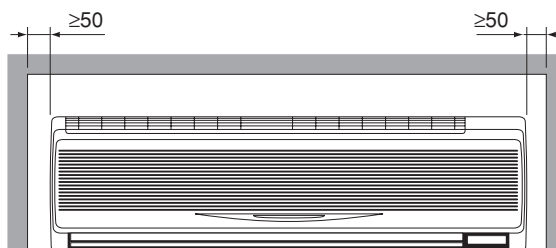
Należy poinstruować klientów o sposobie prawidłowej eksploatacji urządzenia (szczególnie czyszczenia filtrów, obsługi różnych funkcji oraz regulacji temperatury); najlepszym rozwiązaniem jest by wykonali niezbędne czynności samodzielnie, posługując się instrukcją.

Wybór miejsca montażu

1 Wybrane miejsce montażu powinno spełniać poniższe warunki i być uzgodnione z klientem.

- Zaleca się montaż w sufitach podwieszanych, tam, gdzie nie ma zagrożenia ze strony wody ściekającej z przewodów czynnika, przewodów odprowadzania skroplin, przewodów wodnych, itp.
- Miejsce musi zapewniać optymalną cyrkulację powietrza.
- Nic nie może blokować przepływu powietrza.

- Musi być możliwe właściwe odprowadzanie skroplin.
- W otoczeniu nie może występować ryzyko wycieku gazów łatwopalnych.
- Między urządzeniami wewnętrznymi i zewnętrznymi musi dać się poprowadzić przewody o długości mieszczącej się w dopuszczalnym przedziale. (Odpowiednie informacje podano w instrukcji instalacji urządzenia zewnętrznego).
- Ściana musi wytrzymać obciążenie wynikające z ciężaru urządzenia wewnętrznego.
- Wokół urządzenia musi być wystarczająco dużo wolnego miejsca, by możliwe było wykonanie czynności instalacyjnych i konserwacyjnych.



1 zablokowanie

- Gdy posadzka nie jest zbyt nachylona.
- Jednostki wewnętrzna i zewnętrzną, przewód zasilający i połączenia elektryczne należy zainstalować w odległości co najmniej 1 m od odbiorników radiowych i telewizyjnych w celu uniknięcia interferencji i zakłóceń. (W zależności od rodzaju i źródła fal elektrycznych zakłócenia mogą być słyszalne nawet przy odległości powyżej 1 m).
- Urządzenie powinno być zainstalowane na wysokości co najmniej 2,5 m nad podłogą. W przypadku niemożliwego do poprawienia obniżenia należy podjąć kroki zmierzające do zabezpieczenia przed wkładaniem rąk do otworów wlotowych powietrza.
- Miejsce, z którego zimne (ciepłe) powietrze jest łatwo rozprowadzane po pomieszczeniu.

- 2 Należy wziąć pod uwagę, że miejsce montażu urządzenia musi wytrzymać ciężar urządzenia, oraz wzmocnić w razie potrzeby przed kontynuowaniem wzmocnić je płytami lub belkami, itp. Należy również wzmocnić miejsce, aby zapobiec występowaniu wibracji i hałasu.
(Punkty charakterystyczne przydatne przy montażu można znaleźć na papierowym wzorniku, dlatego należy się z nim zapoznać w przypadku rozważania potrzeby wzmocnienia miejsca montażu).
- 3 Urządzenie wewnętrzne nie musi być montowane bezpośrednio na ścianie.
Przed rozpoczęciem montażu należy skorzystać z panelu instalacyjnego.

Montaż urządzenia wewnętrznego

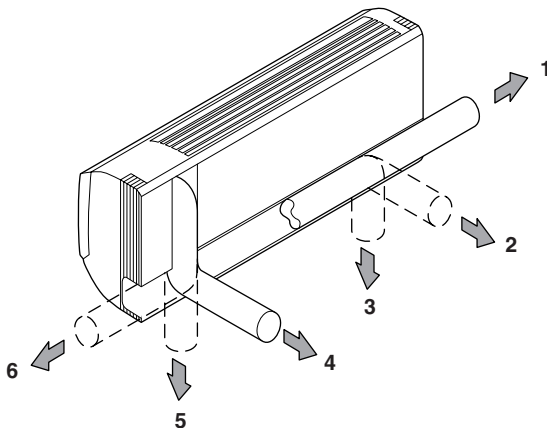
Podczas montażu należy używać wyłącznie akcesoriów i części o odpowiednim przeznaczeniu.



- Montaż należy wykonać tak, by urządzenie nie było przechylone na żadną stronę, ani też do przodu.
- Podczas podnoszenia nie wolno chwytać urządzenia za kierownice. (Może to spowodować uszkodzenie kierownic).

1 Otwórz przewody poprzez otwór.

- Przewód czynnika i przewód skroplin mogą być wyprowadzone w jednym z 6 kierunków: lewym, górnym lewym, prawym, górnym prawym, oraz do tyłu w prawo.



- 1 Przewód prowadzony z lewej strony
- 2 Przewód prowadzony od tyłu z lewej strony
- 3 Przewód prowadzony od dołu z lewej strony
- 4 Przewód prowadzony od tyłu z prawej strony
- 5 Przewód prowadzony od dołu z prawej strony
- 6 Przewód prawy

- Korzystając z papierowego wzornika, wybierz miejsce wyprowadzenia przewodów i wykonaj otwór (Ø80) w ścianie. Wykonaj otwór tak, aby uzyskać nachylenie w dół przewodu odprowadzania skroplin. (Patrz "Montaż przewodów do odprowadzania skroplin" na stronie 8).

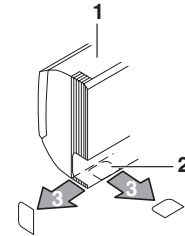
2 Przymocuj panel instalacyjny do ściany, korzystając z papierowego wzornika.

- Sprawdź położenie nawiercanego otworu na przewody za pomocą dołączonego wzornika.
Zachowaj odstęp o wielkości około 90 mm między sufitem a urządzeniem.
- Tymczasowo załóż panel montażowy i za pomocą poziomnicy sprawdź, czy jest on wypoziomowany lub nieznacznie nachylony w dół po stronie przewodu odprowadzania skroplin.

- Przymocuj panel instalacyjny do ściany za pomocą śrub lub wkrętów.

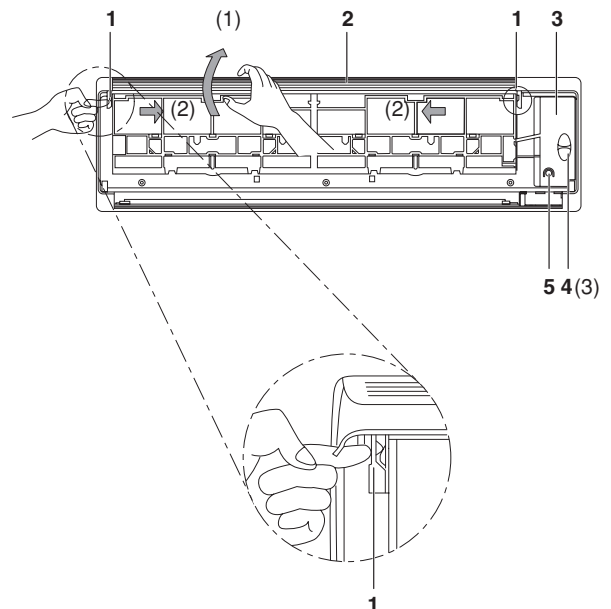
- Stosując dołączone wkręty drewniane, wkręć 4 wkręty po lewej i prawej stronie (łącznie 9) zalecanego położenia łącznika na dołączonym wzorniku papierowym.
- Stosując śruby, wkręć 2 śruby M8-M10 po lewej i prawej stronie (łącznie 2).
- W przypadku montażu na betonowej ścianie przymocuj panel za pomocą dołączonej kotwy (M8-M10).

- 3 W przypadku wyboru położenia przewodów: z lewej strony, z lewej strony od dołu, z prawej strony lub z prawej strony od dołu, wytnij otwór na przewody w przedniej kratce.



- 1 Kratka przednia
- 2 Ciąg wzdłuż rowka
- 3 Odciąć

4 Zdejmij panel przedni i pokrywę serwisową.



- 1 Strzałka
- 2 Panel przedni
- 3 Pokrywa serwisowa
- 4 Uchwyt
- 5 Wkręt

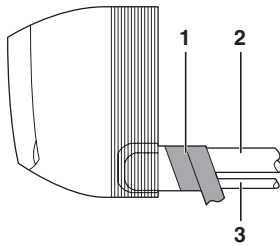
Uwaga: Liczby w nawiasach odpowiadają krokom procedury zamieszczonej w rozdziale <Zdejmowanie panelu przedniego i pokrywy serwisowej> poniżej.

<Zdejmowanie panelu przedniego i pokrywy serwisowej>

1. Otwórz panel przedni, aż do punktu oporu.
2. Naciśnij strzałki po bokach panelu przedniego w kierunku środka urządzenia i zdejmij go. (Można również zdjąć go, jednocześnie przesuwając go w lewo lub w prawo i pociągając).
3. Wykręć śrubę z pokrywy serwisowej i pociągnij uchwyt do przodu.

5 Skieruj przewód w kierunku wyprowadzenia.

Prowadzenie przewodów z prawej strony, z prawej strony od tyłu lub z prawej strony od dołu.

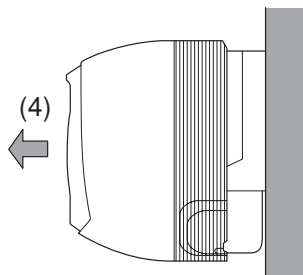
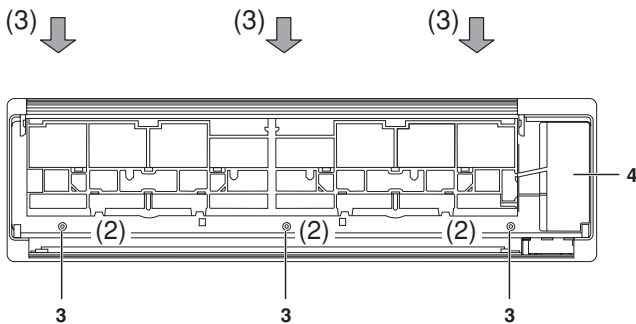
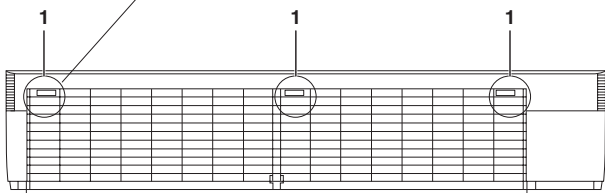
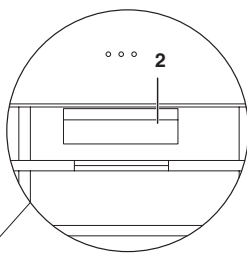


- 1 Taśma izolacyjna
- 2 Przewody czynnika chłodniczego
- 3 Wąż na skropliny

Przewody czynnika chłodniczego i wąż należy owinąć taśmą izolacyjną, tak aby wąż skroplin znajdował się pod przewodami czynnika.

Prowadzenie przewodów z lewej strony, z lewej strony od tyłu lub z lewej strony od dołu

Zdejmij przednią kratkę.



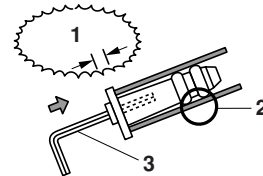
- 1 Położenie zaczepu
- 2 Zaczep
- 3 Położenie śruby
- 4 Kratka przednia

Uwaga: Liczby w nawiasach odpowiadają krokom procedury zamieszczonej w rozdziale <Jak zdjąć przednią kratkę> poniżej.

<Jak zdjąć przednią kratkę>

Podczas mocowania urządzenia wewnętrznego śrubami lub podczas instalowania akcesoriów opcjonalnych (bezprzewodowego pilota zdalnego sterowania, płytki drukowanej, itp.) należy zdjąć przednią kratkę, jak opisano poniżej.

1. Zdejmij panel przedni.
 2. Wyjmij śruby (z 3 miejsc) mocujące przednią kratkę.
 3. Zdejmij zaczepy (3 miejsca) mocujące przednią kratkę, naciskając je w kierunku oznaczonym strzałkami.
 4. Nie chwytając za kierownice, zdejmij przednią kratkę, pociągając w kierunku oznaczonym strzałkami.
- Wyjmij zatyczkę wylotu skroplin, przewód izolacyjny i wąż odprowadzający skropliny z tacy skroplin i wymień ją.



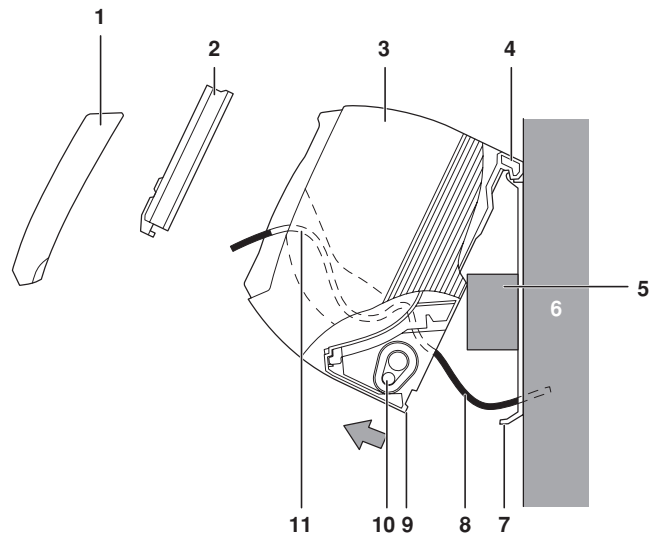
- 1 Bez luzu
- 2 Podczas wkładania nie stosować oleju smarującego (oleju do sprężarek). Olej może spowodować uszkodzenie i nieszczelność korka.
- 3 Włóż klucz sześciokątny (4 mm)

■ Podłącz zawczasu lokalne przewody czynnika, dopasowując je do oznaczeń przewodów cieczowych i gazowych wybitych na panelu instalacyjnym.

<Wymiana węża odprowadzania skroplin i korka odpływowego>

1. Wyjmij korek odpływowy i rurę izolacyjną.
2. Wyjmij wąż odprowadzania skroplin i przesunij na lewą stronę.
3. Przesunij korek odpływowy i rurę izolacyjną na prawą stronę.

6 Zawieś urządzenie wewnętrzne na panelu instalacyjnym.



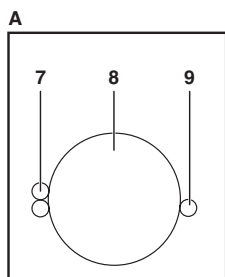
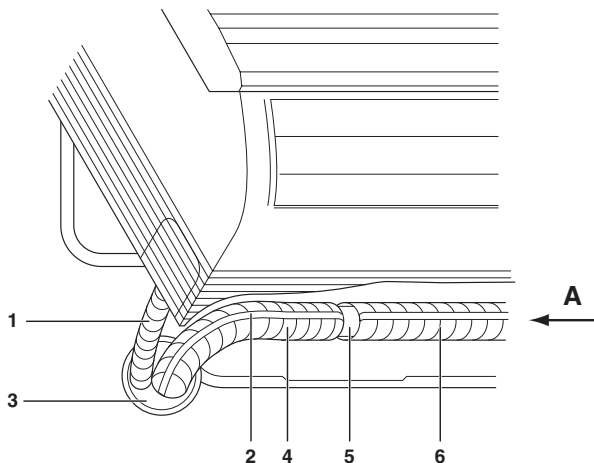
- 1 Panel przedni
- 2 Pokrywa serwisowa
- 3 Kratka przednia
- 4 Zawieś urządzenie wewnętrzne na panelu instalacyjnym.
- 5 Umieść materiał amortyzujący
- 6 Ściana
- 7 Panel instalacyjny
- 8 Okablowanie urządzeń, przewody uziemiające i przewody pilota zdalnego sterowania
- 9 Zaczep (w 2 miejscach)
- 10 Przewód czynnika chłodniczego
- 11 Należy prowadzić wszystkie przewody w prowadnicach

Ułatwieniem będzie umieszczenie w tym momencie materiału amortyzującego między ścianą a urządzeniem wewnętrznym.

Prowadzenie przewodów z prawej strony, z prawej strony od tyłu lub z prawej strony od dołu

Waż odprowadzania skroplin i przewody czynnika należy przymocować do ściany.

- 7 Poprowadź przewody zasilające, uziemiające oraz pilota zdalnego sterowania w prowadnicach przewodów wzdłuż tylnej części urządzenia wewnętrznego i do przodu.
- 8 Podłącz przewody czynnika chłodniczego. (Patrz "Montaż przewodów czynnika chłodniczego" na stronie 6)



- 1 Wąż na skropliny
- 2 Okablowanie elektryczne
- 3 Uszczelnij materiałem izolacyjnym (kit)
- 4 Przewody czynnika chłodniczego
- 5 Przymocuj taśmą winylową
- 6 Owiń taśmą izolacyjną tak, by sąsiednie zwoje zachodziły na siebie na co najmniej połowę szerokości. Owiń taśmą izolacyjną całą długość aż do zgięcia w kształcie litery "L".
- 7 Prowadzenie przewodów między urządzeniami i przewodu uziemiającego
- 8 Przewody czynnika chłodniczego
- 9 Przewody pilota zdalnego sterowania
- A Widok oznaczony strzałką

■ Aby uniknąć wpływu hałasu z przewodu zasilania na przewody pilota zdalnego sterowania, należy je prowadzić tak daleko, jak to tylko możliwe, od przewodów urządzeń i uziemiających. Jak pokazano na rysunku powyżej, przewody elektryczne urządzeń i uziemiające należy prowadzić razem. Poprowadź przewody pilota zdalnego sterowania w odpowiednio dużej odległości od przewodów urządzeń/uziemiających (to samo dotyczy również przewodów urządzeń/uziemiających). Następnie przymocuj je w sposób pewny do przewodu czynnika.

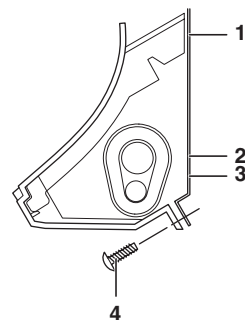
■ Uszczelnij otwory przewodów materiałem izolacyjnym (kit).

9 Popchnij oba dolne naroża urządzenia wewnętrznego obiema dłońmi i zawiesz zaczep znajdujący się z tyłu urządzenia wewnętrznego na panelu instalacyjnym.

- Wyjmij materiał amortyzujący włożony w kroku 6.
- Sprawdź, czy przewody urządzeń, uziemiające i przewody pilota zdalnego sterowania nie zostały zatrzęsnięte wewnątrz urządzenia wewnętrznego.

Podczas wkręcania w urządzenie wewnętrzne

- Zdejmij przednią kratkę.
- Przymocuj urządzenie wewnętrzne do panelu instalacyjnego śrubami montażowymi.



- 1 Panel instalacyjny
- 2 Przewody czynnika chłodniczego
- 3 Taśma izolacyjna
- 4 M4 x 12L

Montaż przewodów czynnika chłodniczego

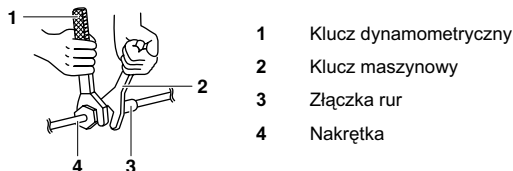
- Informacje na temat montażu przewodów czynnika chłodniczego do urządzeń zewnętrznych zamieszczono w instrukcji instalacji dołączonej do tych urządzeń.
- Obie strony przewodów gazowych i cieczowych należy dokładnie zaizolować cieplnie. W przeciwnym razie mogą czasami występować wycieki wody. (W przypadku pompy ciepła, najwyższa temperatura strony gazowej może wynosić około 120°C, należy więc zastosować materiał dobrze izolujący).
- W przypadku, gdy temperatura i wilgotność przewodów czynnika mogą przekroczyć 30°C lub RH 80%, należy również wzmocnić izolację (≥20 mm). Na powierzchni izolacji mogą gromadzić się skropliny.
- Do montażu można przystąpić po uprzednim sprawdzeniu rodzaju czynnika chłodniczego, który ma być używany w urządzeniu. (Zastosowanie nieodpowiedniego czynnika chłodniczego uniemożliwi prawidłowe działanie urządzenia).



- Należy używać obcinaka do rur i elementów połączeniowych odpowiednich dla stosowanego rodzaju czynnika chłodniczego.
- Przed podłączeniem okolice połączeń kielichowych należy posmarować eterem lub olejem estrowym.
- Aby zapobiec przedostaniu się do rury pyłów, wilgoci lub innych substancji obcych, należy zacisnąć ją na końcu albo zakleić taśmą.
- Należy zwrócić uwagę, by do obiegu chłodniczego został wprowadzony wyłącznie czysty czynnik chłodniczy (bez powietrza, itp.). Jeśli podczas pracy zacznie ulatniać się gaz, pomieszczenie należy niezwłocznie wywietrzyć.

- Używać rur bez szwu ze stopów miedzi (ISO 1337).
- Urządzenie zewnętrzne jest napełniane czynnikiem chłodniczym.

- Podłączając i odłączając przewody od urządzenia, należy korzystać zarówno z klucza maszynowego, jak i klucza dynamometrycznego.



- W tabeli (Tabela 2) podano wymiary połączeń kielichowych.

UWAGA Należy stosować nakrętki dołączone do głównego urządzenia.

! Przekręcenie nakrętki może spowodować jej uszkodzenie i/lub wyciek czynnika chłodniczego.

- Zakładając nakrętkę, należy posmarować rozszerzenie (z zewnątrz i od wewnątrz) olejem eterycznym lub estrowym i wstępnie dokręcić około 4 razy, a dopiero potem mocno dokręcić.

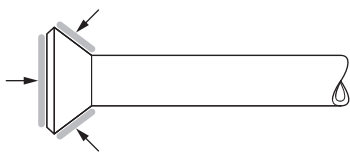


Tabela 2

Średnica przewodu	Wymiar kielicha A (mm)			Kielich
	Moment obrotowy	R22, R407C	R410A	
Ø6,4 (1/4")	14,2~17,2 N•m (144-175 kG•cm)	8,6~9,0	8,7~9,1	
Ø9,5 (3/8")	32,7~39,9 N•m (333-407 kG•cm)	12,6~13,0	12,8~13,2	
Ø12,7 (1/2")	49,5~60,3 N•m (505-615 kG•cm)	15,8~16,2	16,2~16,6	
Ø15,9 (5/8")	61,8~75,4 N•m (630-769 kG•cm)	19,0~19,4	19,3~19,7	
Ø19,1 (3/4")	97,2~118,8 N•m (991-1211 kG•cm)	23,3~23,7	—	

UWAGA Niezalecane, tylko w razie konieczności.

Należy używać klucza dynamometrycznego, ale jeśli konieczne jest wykonanie instalacji bez użycia klucza, można wykorzystać metodę opisaną poniżej.

Po zakończeniu prac należy sprawdzić, czy nie występują wycieki gazowego czynnika chłodniczego.

Podczas dokręcania połączenia kielichowego kluczem maszynowym można napotkać punkt, w którym moment dokręcania nagle rośnie. Od tego miejsca dokręć połączenie o kąt pokazany poniżej:

Średnica przewodu	Kąt dalszego dokręcania	Zalecana długość ramienia narzędzia
Ø6,4 (1/4")	60~90°	±150 mm
Ø9,5 (3/8")	60~90°	±200 mm
Ø15,9 (5/8")	30~60°	±250 mm
Ø19,1 (3/4")	30~60°	±300 mm

! Podczas lutowania przewodów czynnika należy zachować ostrożność:

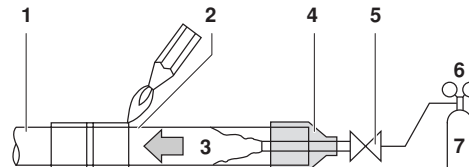
Podczas lutowania przewodów nie wolno stosować topników. Dlatego do lutowania należy używać wypełniacza miedziowo-fosforowego (BCuP-2: JIS Z 3264/ B-Cu93P-710/795: ISO3677) nie wymagającego topnika.

(Topnik ma wyjątkowo niekorzystny wpływ na układy przewodów czynnika chłodniczego. Na przykład, w przypadku korzystania z topnika na bazie chloru, spowoduje on korozję przewodów, lub, w szczególności, jeśli topnik zawiera fluor, spowoduje degradację oleju sprężarkowego).

- Podczas lutowania przewodów czynnika należy przystępować do prac wyłącznie po uprzednim przedmuchaniu go azotem (Patrz uwaga 1) lub w osłonie azotu (Patrz uwaga 2). Po wykonaniu powyższych czynności podłącz urządzenie wewnętrznym połączeniem kielichowym lub kołnierzym.

UWAGA

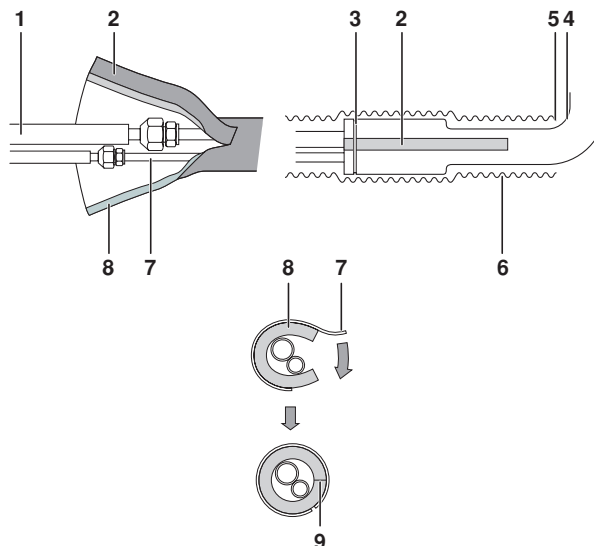
1. Informacje dotyczące przedmuchu azotem można znaleźć w "Podręczniku instalacji wielu urządzeń w budynku". (Należy zapytać swojego dealera).
2. Ciśnienie azotu powinno być ustawione na wartość 0,02 MPa (0,2 kg/cm²); należy zapewnić zawór redukcji ciśnienia przy lutowaniu w osłonie azotu.



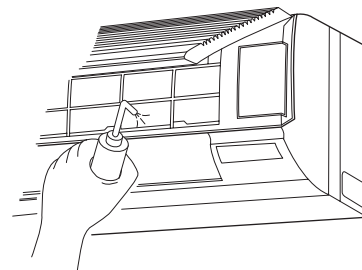
- 1 Przewody czynnika chłodniczego
- 2 Części lutowane
- 3 Azot
- 4 Taśma
- 5 Zawór ręczny
- 6 Zawór redukcji ciśnienia
- 7 Azot

! Należy zaizolować przewody zewnętrzne aż do połączenia przewodów wewnątrz urządzenia. Pozostawienie nieosłoniętych przewodów grozi kondensacją lub poparzeniami w wypadku dotknięcia.

- Po sprawdzeniu szczelności przewodów należy zaizolować połączenia dodatkową izolacją na rury i taśmą izolacyjną. Przewód należy owinać taśmą na całej długości od miejsca zgięcia w kształcie litery "L" aż do końca wewnątrz urządzenia.



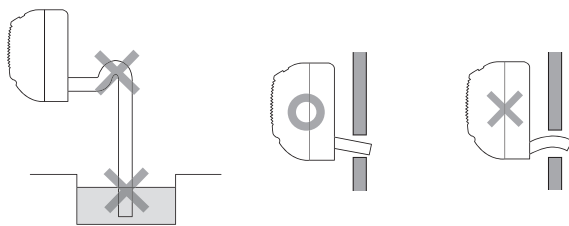
- 1 Przewody lokalne
- 2 Izolacja na rury
- 3 Zacisk duży
- 4 Zgięcie w kształcie "L"
- 5 Początek owijania
- 6 Taśma izolacyjna
- 7 Przewody urządzenia wewnętrznego
- 8 Izolacja na rury urządzenia wewnętrznego
- 9 Szew izolacji. Taśmę izolacyjną należy przymocować tak, aby wyeliminować nieszczelności szwu izolacji.



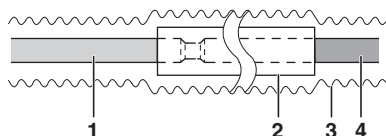
Montaż przewodów do odprowadzania skroplin

1 Zamontuj przewody do odprowadzania skroplin.

- Upewnij się, że przewody są zwarte i poprowadzone w dół, co chroni przed gromadzeniem się poduszek powietrza

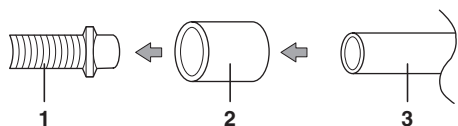


- Podczas wydłużania węża odprowadzania skroplin należy stosować przedłużacze węży dostępne w handlu i zaizolować przedłużony fragment węża skroplin znajdujący się wewnątrz.



- 1 Wąż na skropliny urządzenia wewnętrznego
- 2 Rura izolacyjna
- 3 Taśma izolacyjna
- 4 Przedłużenie węża

- Użyj przewodów o co najmniej te samej średnicy, co przewody łączące (z twardego chlorku winylu, Ø13).
- Zastosuj dostępne w handlu złączki z twardego chlorku winylu (Ø13) podczas podłączania przewodów z chlorku winylu (Ø13) bezpośrednio do przewodów skroplin urządzenia wewnętrznego, np. wbudowanych rur.



- 1 Wąż na skropliny podłączony do urządzenia wewnętrznego
- 2 Dostępna w handlu złączka z twardego chlorku winylu (Ø13)
- 3 Przewód z twardego chlorku winylu (Ø13)

2 Sprawdź, czy odprowadzenie skroplin działa prawidłowo.

Po podłączeniu wszystkich przewodów wykonaj czynności kontrolne, otwierając przedni panel, wyjmując filtr powietrza, wlewając wodę na tacę skroplin i sprawdzając czy woda swobodnie spływa wężem.



Nie należy podłączać przewodów odprowadzania skroplin bezpośrednio do rur kanalizacyjnych o wyczuwalnym zapachu amoniaku. Amoniak z instalacji kanalizacyjnej może dostać się do urządzenia wewnętrznego wężem odprowadzania skroplin i spowodować korozję wymiennika.

Instalacja okablowania elektrycznego

- Wszystkie elementy spoza wyposażenia, materiały i procedury postępowania przy montażu instalacji elektrycznej muszą być zgodne z lokalnymi przepisami.
- Stosować wyłącznie przewody miedziane.
- Informacje na temat okablowania elektrycznego można znaleźć na dołączonym do urządzenia "Schemacie okablowania".
- Informacje na temat okablowania pilota zdalnego sterowania można znaleźć w instrukcji montażu dołączonej do pilota.
- Prace instalacyjne przy okablowaniu muszą być wykonywane przez elektryka z odpowiednimi uprawnieniami.
- Konieczne jest zainstalowanie wyłącznika umożliwiającego odcięcie zasilania całego systemu.
- Informacje na temat rozmiaru przewodu zasilania elektrycznego podłączonego do urządzenia zewnętrznego, parametrów wyłącznika bezpieczeństwa oraz instrukcje okablowania znajdują się w instrukcji instalacji urządzenia zewnętrznego.
- Klimatyzator musi być koniecznie uziemiony.
- Nie wolno podłączać uziemienia do rury gazowej, wodnej, piorunochronu ani uziemienia linii telefonicznej.
 - Przewody gazowe: w przypadku wycieku czynnika może nastąpić samozapłon lub eksplozja.
 - Rury wodne: brak efektu uziemienia w przypadku używania twardych przewodów z winylu.
 - Przewody uziemienia linii telefonicznej lub piorunochronu: mogą spowodować niezwykle wysokie napięcie ziemi podczas burzy z piorunami.

Parametry przewodów zewnętrznych

Kabel do pilota zdalnego sterowania należy przygotować na miejscu. Informacje dotyczące sposobu przygotowywania zawiera [Tabela 3](#).

Tabela 3

	Przewód	Przekrój (mm ²)	Długość
Przewody transmisyjne między urządzeniami	H05VV-U4G (UWAGA 1)	2,5	—
Przewód pilota zdalnego sterowania	Przewód lub kabel winylowy w ostonie (2 żyłowy) (UWAGA 2)	0,75-1,25	Maks. 500 m

UWAGA



1. Obowiązuje tylko w przypadku rur zabezpieczonych. W przypadku braku zabezpieczenia należy używać przewodów H07RN-F.
2. Grubość po zaizolowaniu: ≥1 mm.

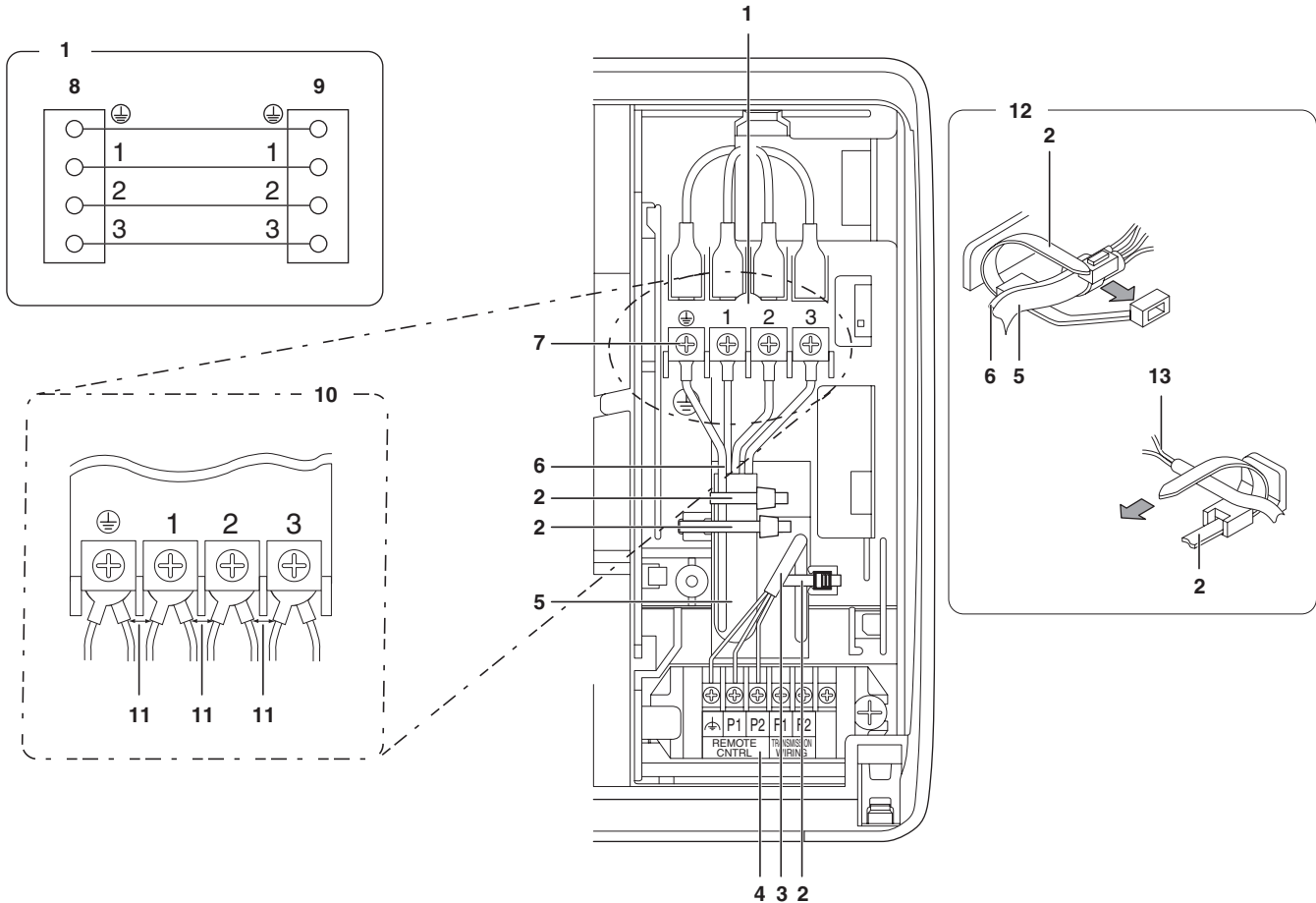
Sposób podłączania przewodów i przykład ich prowadzenia

Jak podłączać przewody

Metody okablowania urządzeń i podłączania przewodów pilota zdalnego sterowania

■ Przewody transmisyjne między urządzeniami
Odkręć i zdejmij pokrywę serwisową.
Podłącz przewody między urządzeniami o odpowiednim numerze do listwy zaciskowej zasilania (4P). Podłącz przewód uziemiający do listwy zaciskowej.
W tym samym czasie zwiąż przewody łączące urządzenia i za pomocą dołączonego (małego) zacisku, a następnie przymocuj w sposób pewny, korzystając z zacisku (małego) zgodnie z rysunkiem poniżej.

■ Przewody pilota zdalnego sterowania
Odkręć i zdejmij pokrywę serwisową.
Podłącz przewody do listwy zaciskowej pilota zdalnego sterowania (5P).
W tym samym czasie zwiąż przewody pilota za pomocą dołączonego (małego) zacisku, a następnie przymocuj w sposób pewny, korzystając z zacisku (małego) zgodnie z rysunkiem.



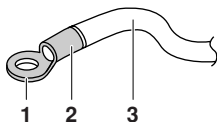
- | | | | |
|---|---|----|---|
| 1 | Listwa zaciskowa zasilania (4P) | 9 | Urządzenie wewnętrzne |
| 2 | Zacisk mały (należy do akcesoriów) | 10 | W przypadku korzystania ze złącza zasilania wraz z innymi przewodami łączącymi |
| 3 | Przewody pilota zdalnego sterowania | 11 | Izolację części złącza przewodu należy przeprowadzić poprawnie, tak aby złącza nie stykały się ze sobą. |
| 4 | Listwa zaciskowa pilota (5P) | 12 | Sposób zaciskania przewodów |
| 5 | Przewody transmisyjne między urządzeniami | 13 | Przewód pilota zdalnego sterowania |
| 6 | Przewody uziemiające | | |
| 7 | Przyłącze uziemienia | | |
| 8 | Urządzenie zewnętrzne | | |



- Należy przymocować uszczelkę i kit (nie należą do wyposażenia) do otworu na przewody, aby zapobiec wnikaniu wody i owadów oraz innych drobnych cząstek z otoczenia. W przeciwnym przypadku może wystąpić zwarcie wewnątrz modułu sterującego.
- Podczas zaciskania przewodów należy uważać, by nie wywierać nacisku na połączenia przewodów; do zaciskania służą dołączone zaciski. Należy sprawdzić, czy pokrywa modułu sterującego jest ściśle dopasowana, prowadząc przewody prawidłowo i montując pokrywę modułu sterującego w sposób pewny. Podczas montowania pokrywy modułu sterującego należy sprawdzić, czy przewody nie zostały przytrzaśnięte na narożach. Aby zapobiec uszkodzeniu, przewody należy prowadzić przez otwory.
- Skontroluj, czy okablowanie pilota zdalnego sterowania, przewody między urządzeniami i inne przewody elektryczne nie przebiegają w tych samych miejscach na zewnątrz urządzenia, oddzielając je na co najmniej 50 mm, w przeciwnym przypadku zakłócenia elektryczne mogą spowodować błędną eksploatację lub uszkodzenie.
- Należy stosować tylko przewody o podanych parametrach i pewnie mocować je w przyłączach. Przewody nie powinny fizycznie obciążać przyłączy. Przewody należy prowadzić w sposób uporządkowany, tak, aby nie przeszkadzały w montażu innych urządzeń, np. nie wypychały pokrywy serwisowej. Pokrywa musi dać się dokładnie zamknąć. Niepełne połączenia mogą powodować przegrzewanie się urządzeń, a w skrajnym przypadku – porażenie elektryczne lub pożar.

Środki ostrożności

1. Należy zastosować okrągłe karbowane końcówki w celu podłączenia zasilania do listwy zaciskowej. Jeśli to niemożliwe, podczas przeprowadzania prac zwróć uwagę na następujące punkty.
 - Do tego samego przyłącza zasilania nie należy podłączać przewodów o różnym przekroju.
 - (Poluzowanie połączenia może być przyczyną przegrzewania).
 - Podłączając przewody do płyty zaciskowej zasilania należy przestrzegać zaleceń. (Należy zastosować okrągłą karbowaną końcówkę z tulejką izolacyjną w celu podłączenia zasilania do listwy zaciskowej). W przypadku, gdy jej użycie nie będzie możliwe, przewody należy podłączyć do tego samego wskaźnika po obu stronach (patrz rysunek poniżej).



- 1 Okrągła, karbowana końcówka
- 2 Załóż pokrycie izolacyjne
- 3 Przewód elektryczny

2. W przypadku awarii zasilania, jeśli przewody nadmiernie się nagrzeją, należy postępować zgodnie z instrukcjami podanymi poniżej.

- Za pomocą odpowiedniego wkrętaka dokręć śruby zacisków. Jeśli ostrze kręta jest za wąskie, głowa śruby może zostać uszkodzona, i śruba nie zostanie prawidłowo dokręcona.

- Jeśli śruba zaciskowa zostanie dokręcona za mocno, może zostać uszkodzona.
- W poniższej tabeli podano momenty dokręcania śrub listwy zaciskowej.

Przyłącze	Przekrój	Moment obrotowy
Listwa zaciskowa pilota zdalnego sterowania (5P)	M3,5	0,79-0,97 N•m
Przewody zasilające i listwa uziemiająca (4P)	M4	1,18-1,44 N•m

- Do tego samego przyłącza uziemienia nie należy podłączać przewodów o różnym przekroju. Poluzowanie połączenia może spowodować obniżenie skuteczności zabezpieczenia.
- Informacje na temat instalacji przewodów pilota można znaleźć w "Instrukcji montażu pilota zdalnego sterowania", dołączonej do pilota.
- Nie podłączaj przewodów zasilających do modułu zaciskowego pilota zdalnego sterowania. Mogłoby to spowodować zniszczenie całego systemu.

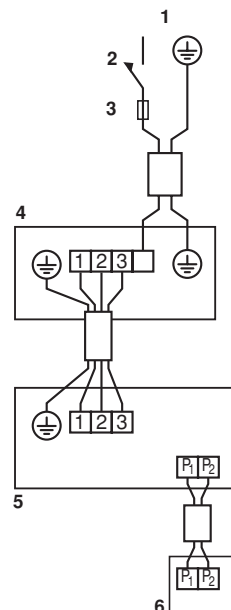
Przykład instalacji okablowania

Informacje na temat okablowania urządzeń zewnętrznych można znaleźć w dołączonych do nich instrukcjach instalacji.

Jak rozpoznać typ systemu

Para

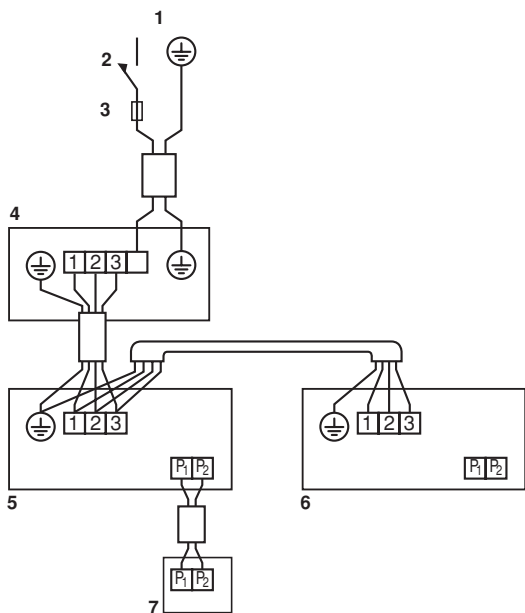
Jeden pilot steruje 1 urządzeniem wewnętrznym. (system standardowy)



- 1 Zasilanie główne
- 2 Wylłącznik główny
- 3 Bezpiecznik
- 4 Urządzenie zewnętrzne
- 5 Urządzenie wewnętrzne
- 6 Pilot zdalnego sterowania (wyposażenie opcjonalne)

System pracy jednoczesnej

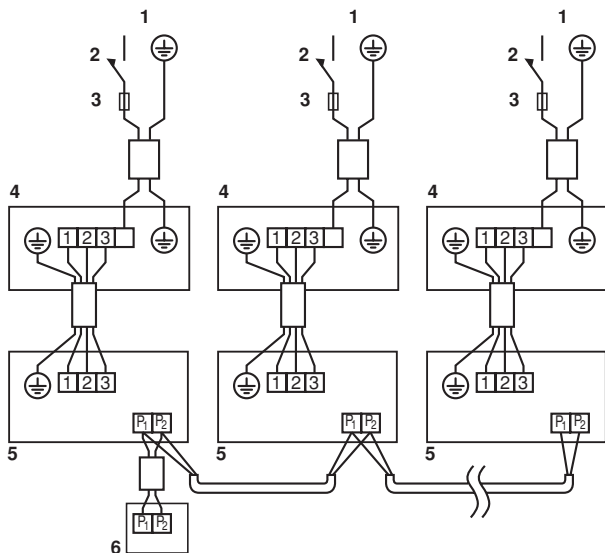
Jeden pilot steruje 2 urządzeniami wewnętrznymi. (2 urządzenia wewnętrzne pracują jednakowo)



- 1 Zasilanie główne
- 2 Wyłącznik główny
- 3 Bezpiecznik
- 4 Urządzenie zewnętrzne
- 5 Urządzenie wewnętrzne (nadrzędne)
- 6 Urządzenie wewnętrzne (podrzędne)
- 7 Pilot zdalnego sterowania (wyposażenie opcjonalne)

Sterowanie grupowe

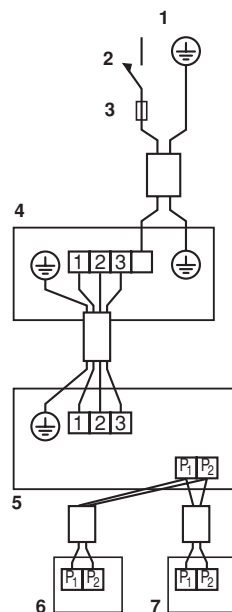
Jeden pilot steruje maksymalnie 16 urządzeniami wewnętrznymi. (Wszystkie urządzenia wewnętrzne działają zgodnie z poleceniami wydawanymi za pośrednictwem pilota)



- 1 Zasilanie główne
- 2 Wyłącznik główny
- 3 Bezpiecznik
- 4 Urządzenie zewnętrzne
- 5 Urządzenie wewnętrzne
- 6 Pilot zdalnego sterowania (wyposażenie opcjonalne)

Sterowanie dwoma pilotami

Dwa piloty sterują 1 urządzeniem wewnętrznym.



- 1 Zasilanie główne
- 2 Wyłącznik główny
- 3 Bezpiecznik
- 4 Urządzenie zewnętrzne
- 5 Urządzenie wewnętrzne
- 6 Pilot zdalnego sterowania 1 (wyposażenie opcjonalne)
- 7 Pilot zdalnego sterowania 2 (wyposażenie opcjonalne)

UWAGA



1. Wszystkie przewody transmisyjne z wyjątkiem przewodów pilota są spolaryzowane i muszą być podłączone do przyłączy oznaczonych zgodnymi symbolami.
2. W przypadku sterowania grupowego, należy podłączyć przewody pilota do urządzenia nadrzędnego w systemie pracy jednoczesnej. (podłączenie do urządzenia podrzędnego nie jest konieczne)
3. W przypadku sterowania grupowego, należy wybrać typ pilota przystosowany do sterowania urządzeniem wewnętrznym wyposażonym w największą liczbę funkcji (np. ruchomą klawisz).
4. W przypadku sterowania systemem pracy jednoczesnej za pomocą 2 pilotów, należy podłączyć je do urządzenia nadrzędnego. (podłączenie do urządzenia podrzędnego nie jest konieczne)

Konfiguracja w miejscu instalacji

Sprawdź, czy pokrywy skrzynek elektrycznych urządzeń wewnętrznego i zewnętrznego są zamknięte.

Konfigurację w miejscu instalacji należy przeprowadzić za pomocą pilota, odpowiednio do rzeczywistych warunków.

- Ustawień można dokonywać zmieniając trzy parametry: "Nr trybu", "PIERWSZY KOD" i "DRUGI KOD".
- Informacje na temat konfiguracji można znaleźć w punkcie "Konfiguracja w miejscu instalacji" w instrukcji montażu pilota.

Ustawianie wskaźnika filtra powietrza

- Na wyświetlaczu pilotów znajdują się wskaźniki oznaczające konieczność wyczyszczenia filtrów powietrza.
- W zależności od stopnia zanieczyszczenia i zapylenia w pomieszczeniu, należy zmienić DRUGI KOD (patrz [Tabela 3](#)). (DRUGI KOD jest fabrycznie ustawiony na "01", tj. niewielkie zanieczyszczenie filtra)

Tabela 3

Ustawienie	Czas do wyświetlenia symbolu filtra (typ o dużej trwałości)	Nr trybu	Pierwszy kod	Drugi kod
Niewielkie zanieczyszczenie filtra	±200 godzin	10 (20)	0	01
Silne zanieczyszczenie filtra	±100 godzin			02

Tryb zwiększania strumienia nawiewu

Możliwe jest zwiększenie wartości nastawy (WYSOKIEJ lub NISKIEJ) przepływu powietrza na miejscu. Należy zmienić nr drugiego kodu stosownie do potrzeb – patrz [Tabela 4](#). (DRUGI KOD jest fabrycznie ustawiony na "01", tj. standard).

Tabela 4

Ustawienie	Nr trybu	Pierwszy kod	Drugi kod
Standardowy	13 (23)	0	01
Niewielki wzrost			02
Wzrost			03

Gdy stosowane są bezprzewodowe piloty zdalnego sterowania

Jeśli używane są piloty bezprzewodowe, należy ustawić ich adresy. Sposób postępowania przy ustawianiu adresu opisano w instrukcji instalacji bezprzewodowego pilota zdalnego sterowania.

Określanie liczby urządzeń wewnętrznych w systemie pracy jednoczesnej

W trybie pracy jednoczesnej należy zmienić DRUGI KOD w sposób podany w tabeli ([Tabela 5](#)). (DRUGI KOD jest fabrycznie ustawiony na "01", tj. Para (1 urządzenie)).

Tabela 5

Ustawienie	Nr trybu	Pierwszy kod	Drugi kod
Para (1 urządzenie)	11 (21)	0	01
System pracy jednoczesnej (2 urządzenia)			02
System pracy jednoczesnej (3 urządzenia)			03

W systemie pracy jednoczesnej należy niezależnie skonfigurować urządzenia nadrzędne i podrzędne – patrz "[Niezależna konfiguracja w systemie pracy jednoczesnej](#)" na stronie 12.

Gdy stosowane są bezprzewodowe piloty zdalnego sterowania

Jeśli używane są piloty bezprzewodowe, należy ustawić ich adresy. Sposób postępowania przy ustawianiu adresu opisano w instrukcji instalacji bezprzewodowego pilota zdalnego sterowania.

Niezależna konfiguracja w systemie pracy jednoczesnej

Podczas konfiguracji urządzenia podrzędne wygodniej jest używać opcjonalnego pilota zdalnego sterowania.

Aby skonfigurować urządzenie nadrzędne i podrzędne, należy wykonać poniższe czynności.

Procedura

- Zmień DRUGI KOD na "02", konfiguracja niezależna, co pozwoli na niezależne skonfigurowanie urządzenia podrzędne. (DRUGI KOD jest fabrycznie ustawiony na "01", tj. konfigurację wspólną.)

Ustawienie	Nr trybu	Pierwszy kod	Drugi kod
Konfiguracja wspólna	11(21)	1	01
Konfiguracja niezależna			02

- Skonfiguruj urządzenie nadrzędne.
- Wyłącz główny wyłącznik zasilania po wykonaniu kroku 2.
- Odłącz pilota zdalnego sterowania od urządzenia nadrzędne i podłącz go do urządzenia podrzędne.
- Ponownie włącz główny wyłącznik zasilania i, tak jak w kroku 1, zmień nr pozycji na "02" (konfiguracja niezależna).
- Skonfiguruj urządzenie podrzędne.
- Wyłącz główny wyłącznik zasilania po wykonaniu kroku 6.
- W przypadku więcej niż jednego urządzenia podrzędne powtarzaj kroki 4, 5, 6 i 7.
- Po zakończeniu konfiguracji odłącz pilota zdalnego sterowania od urządzenia podrzędne i ponownie podłącz go do urządzenia nadrzędne.

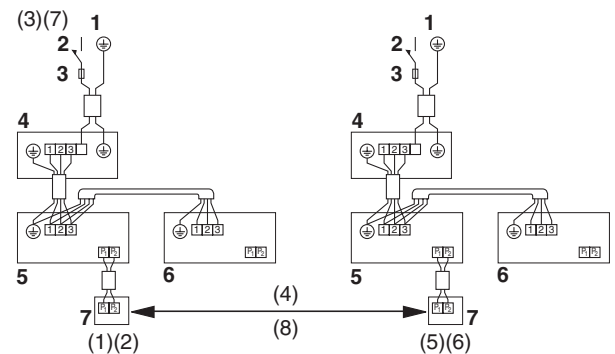
Na tym kończy się procedura konfiguracji.

UWAGA



Jeśli stosowany jest opcjonalny pilot zdalnego sterowania urządzeniem podrzędne, to nie trzeba przepinać pilota z urządzenia nadrzędne.

(Należy jednak odłączyć przewody podłączone do płyty zaciskowej pilota urządzenia nadrzędne.)



- Zasilanie główne
- Wyłącznik główny
- Bezpiecznik
- Urządzenie zewnętrzne
- Urządzenie wewnętrzne (nadrzędne)
- Urządzenie wewnętrzne (podrzędne)
- Pilot zdalnego sterowania (wyposażenie opcjonalne)

Uwaga:

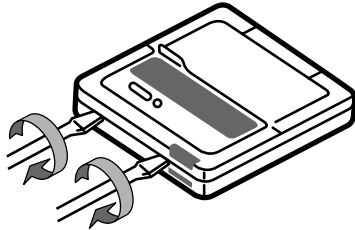
Liczby w nawiasach odpowiadają krokom powyższej procedury.

Dwa piloty sterują urządzeniem wewnętrznym (sterowanie 1 urządzeniem wewnętrznym za pomocą 2 pilotów zdalnego sterowania)

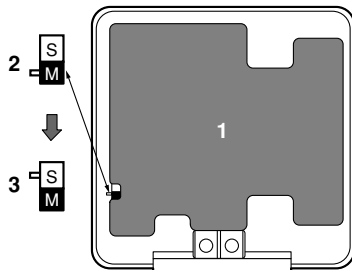
Gdy używane są 2 piloty zdalnego sterowania, jeden z nich musi być wybrany jako główny ("MAIN"), a drugi jako podrzędny ("SUB").

ZAMIANA PILOTA GŁÓWNEGO Z PODRZĘDNYM

- 1 Włóż płaski śrubokręt we wgłębienie między górną a dolną częścią pilota i w dwóch miejscach podważ górną część. (Płytkę drukowaną pilota jest przymocowana do jego górnej części).



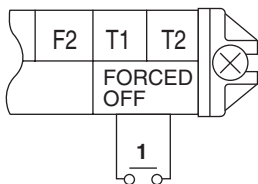
- 2 Na płytce drukowanej jednego z pilotów obróć przełącznik wyboru trybu pracy (MAIN/SUB) w położenie "S". (W drugim pilocie przełącznik pozostaw w pozycji "M").



- 1 Płytkę drukowaną pilota
- 2 Ustawienie fabryczne
- 3 Zmiany należy dokonać tylko w jednym pilocie

Sterowanie komputerowe (WYMUSZONE WYŁĄCZANIE i WŁĄCZANIE/WYŁĄCZANIE) dla modelu FAQ

- 1 Parametry przewodów i sposób ich prowadzenia
Wejście z zewnątrz należy podłączyć do złączy T1 i T2 na listwie zaciskowej pilota zdalnego sterowania.



- 1 Wejście A

Parametry przewodu	Przewód lub kabel winylowy w osłonie (2-żyłowy)
Przekrój	0,75-1,25 mm ²
Długość	Maks. 100 m
Przyłącze zewnętrzne	Styk gwarantujący minimalne obciążenie 15 V DC, 10 mA.

- 2 Pobudzenie

W poniższej tabeli objaśniono działanie w trybie WYMUSZONE WYŁĄCZANIE i WŁĄCZANIE/WYŁĄCZANIE w odpowiedzi na sygnał z wejścia A.

WYMUSZONE WYŁ.	Włączanie/wyłączanie
Sygnał "WŁ." powoduje wyłączenie urządzenia (nie dostępne z pilota).	Sygnał "WYŁ. → WŁ." powoduje WŁĄCZENIE urządzenia
Sygnał "WYŁ." powoduje włączenie sterowania pilotem	Sygnał WŁ. → WYŁ. powoduje WYŁĄCZENIE urządzenia.

- 3 Uaktywnienie mechanizmów WYMUSZONEGO WYŁĄCZANIA oraz WŁĄCZANIA/WYŁĄCZANIA

Włącz zasilanie i za pomocą pilota wybierz tryb pracy.

Testowanie

- 1 Sprawdź, czy pokrywy skrzynek elektrycznych urządzeń wewnętrznego i zewnętrznego są zamknięte.
- 2 Patrz podrozdział zatytułowany "Poniższe punkty wymagają szczególnej uwagi podczas montażu oraz sprawdzenia po zakończeniu instalacji." na stronie 3.

Po zakończeniu instalacji przewodów czynnika chłodniczego, przewodów na skropliny i okablowania elektrycznego, należy przeprowadzić odpowiednie testy w celu zabezpieczenia urządzenia.

Testowanie

- 1 Otwórz zawór odcinający po stronie gazowej.
- 2 Otwórz zawór odcinający po stronie ciekowej.
- 3 Włącz grzejnik obudowy na 6 godzin. (Nie jest wymagane w przypadku urządzeń zaprojektowanych wyłącznie do chłodzenia)
- 4 Za pomocą pilota wybierz tryb chłodzenia i włącz urządzenie, naciskając przycisk ON/OFF ().
- 5 Naciśnij 4 razy (2 razy w przypadku pilota bezprzewodowego) przycisk trybu KONTROLI/TESTOWANIA () i pozwól, by urządzenie działało w trybie testowym przez 3 minuty.
- 6 Naciśnij przycisk regulacji kierunku przepływu powietrza (), aby upewnić się, że urządzenie działa.
- 7 Naciśnij przycisk kontroli/testowania () – urządzenie będzie działało w normalnym trybie.
- 8 Sprawdź działanie urządzenia zgodnie z instrukcją obsługi.



Środki ostrożności

1. Punkt "Diagnozowanie usterek" na stronie 14 zawiera informacje przydatne, jeśli urządzenie nie działa prawidłowo.
2. Po zakończeniu testowania naciśnij jednokrotnie przycisk pracy w trybie kontroli/testowania, aby przejść do trybu kontroli i upewnij się, że kod usterki wynosi "00". (=normalna praca)
Jeśli kod usterki jest inny, niż "00", należy zapoznać się z informacjami w punkcie "Diagnozowanie usterek" na stronie 14.

Diagnostowanie usterek

Przy włączonym zasilaniu możliwe jest monitorowanie rodzaju usterki przez obserwację kodu usterki wyświetlanego na pilocie.

Należy zdiagnozować usterkę zgodnie z informacją wyświetlaną na ciekłokrystalicznym wyświetlaczu pilota zdalnego sterowania.

- W przypadku przewodowego pilota zdalnego sterowania. (UWAGA 1)

Jeśli urządzenie zostanie zatrzymane z powodu problemu, lampka pracy jest zapalona, a na wyświetlaczu ciekłokrystalicznym wyświetlany jest symbol "👁️" i kod usterki. W takim przypadku należy zdiagnozować usterkę zgodnie z tabelą; w przypadku pracy grupowej w celu wskazania urządzenia wewnętrznego z usterką wyświetlany jest jego numer. (UWAGA 2)

- W przypadku bezprzewodowego pilota zdalnego sterowania. (Sposób postępowania opisano również w instrukcji obsługi dołączonej do bezprzewodowego pilota zdalnego sterowania)

W przypadku zatrzymania pracy z powodu usterki wyświetlacz urządzenia wewnętrznego zacznie migotać. W takim przypadku należy zdiagnozować usterkę zgodnie z tabelą; kod usterki można uzyskać postępując zgodnie z podaną niżej procedurą. (UWAGA 2)

- 1 Naciśnij przycisk KONTROLI/TESTOWANIA; zostanie wyświetlony symbol "👁️"; będzie migotać "0".
- 2 Naciśnij przycisk PROGRAMOWANIA CZASU i znajdź urządzenie zatrzymane z powodu wystąpienia problemu.
3 krótkie sygnały dźwiękowe.... Wykonaj wszystkie podane niżej czynności
1 krótki sygnał dźwiękowy..... Wykonaj czynności (3) i (6)
1 długi sygnał dźwiękowy..... Brak problemów
- 3 Naciśnij przycisk WYBORU TRYBU; wyższa cyfra kodu usterki zacznie migotać.
- 4 Kontynuuj naciskanie przycisku CZASU PROGRAMOWANIA do chwili usłyszenia 2 krótkich sygnałów dźwiękowych i znajdź wyższy kod.
- 5 Naciśnij przycisk WYBORU TRYBU; niższa cyfra kodu usterki zacznie migotać.
- 6 Kontynuuj naciskanie przycisku CZASU PROGRAMOWANIA do chwili usłyszenia jednego długiego sygnału dźwiękowego i znajdź niższy kod.
Długi sygnał dźwiękowy wskazuje kod usterki.

Rozwiązywanie problemów związanych z kontrolkami na płycie drukowanej (patrz tabela poniżej)

Korzystając z diod serwisowych LED (zielonych) można wykonać następujące czynności kontrolne. (normalnie pulsujące)

☀️ dioda LED włączona; ● dioda LED wyłączona; 🌑 dioda LED pulsująca; —: nie jest używana do rozwiązywania problemów.


Monitor mikrokomputera HAP (H1P)	Monitor transmisyjny HBP (H2P)	Szczegółowe informacje
🌑	🌑	Urządzenie wewnętrzne działa normalnie → należy zdiagnozować urządzenie zewnętrzne
🌑	☀️	Nieprawidłowo podłączone przewody elektryczne między urządzeniami zewnętrznymi i wewnętrznymi
	●	Jeśli kontrolka HAP(H1P) urządzenia zewnętrznego nie świeci, należy zdiagnozować urządzenie zewnętrzne. Jeśli kontrolka pulsuje, oznacza to, że zamieniono przewody elektryczne lub nastąpiła usterka na płycie drukowanej urządzenia wewnętrznego lub zewnętrznego. (UWAGA 4)
☀️	—	Usterka płytki drukowanej urządzenia wewnętrznego (UWAGA 5)
●		Nieprawidłowe parametry zasilania, usterki płytki drukowanej lub rozłączenie przewodów między urządzeniami wewnętrznymi i zewnętrznymi (UWAGA 5)

UWAGA



1. W przypadku pilota zdalnego sterowania. Naciśnij przycisk KONTROLI/TESTOWANIA na pilocie; symbol "👁️" zacznie migotać.
2. W trybie kontroli naciskaj przycisk ON/OFF przez 5 sekund lub dłużej; problem ustąpi po włączeniu i wyłączeniu kodu usterki i włączeniu kodu "00" (tryb normalny). Nastąpi zmiana trybu na wyświetlaczu z trybu kontroli do trybu normalnego.
3. W zależności od modelu lub parametrów może nastąpić awaryjne zatrzymanie.
4. Jeśli kontrolka HBP (H2P) jest wyłączona, przewody odgałęzienia między każdym urządzeniem wewnętrznym a zewnętrznym mogą być podłączone nieprawidłowo lub uszkodzone. Przed podjęciem jakichkolwiek kroków diagnostycznych należy sprawdzić okablowanie odgałęzienia. Jeśli kontrolka HBP (H2P) na inwerterze jest wyłączona, istnieje możliwość, że bezpiecznik na płycie drukowanej urządzenia zewnętrznego jest przepalony.
5. Odetnij zasilanie i odczekaj 5 sekund lub dłużej. Ponownie włącz zasilanie i zobacz, czy kontrolka znajduje się wciąż w tym samym stanie.

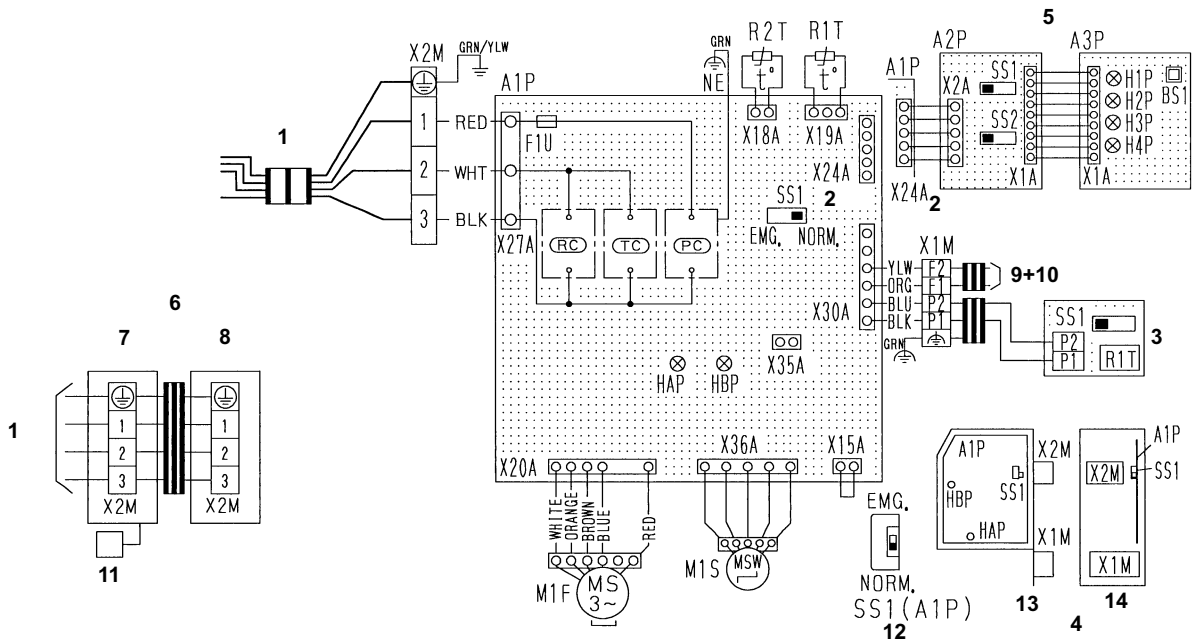
Kod usterki

- W przypadku miejsc, dla których nie podano kodu usterki, oznaczenie "  " nie jest wyświetlane. Ponieważ urządzenie nadal pracuje, należy skontrolować układ i w razie potrzeby dokonać niezbędnych napraw.
- W zależności od typu urządzenia wewnętrznego lub zewnętrznego kod usterki może nie być wyświetlany.

Kod błędu	Opis
A1	Usterka płytki drukowanej urządzenia wewnętrznego
A3	Nietypowy poziom skroplin
A6	Zabezpieczenie przed przeciążeniem, nadmiarowo-prądowe lub zablokowany silnik wentylatora wewnętrznego
AF	Usterka nawilżacza
AH	Usterka filtra powietrza Nie działa tylko filtr powietrza
AJ	Nieprawidłowa nastawa. Nieprawidłowa nastawa wydajności; albo brak zaprogramowanych danych w układzie scalonym.
C4	Usterka czujnika temperatury wymiennika ciepła.
C9	Usterka kontrolki temperatury powietrza na ssaniu.
CJ	Usterka czujnika pilota zdalnego sterowania. Termistor pilota zdalnego nie działa, ale możliwe jest uruchomienie systemu za pośrednictwem termistora
E0	Zadziałanie zabezpieczenia (urządzenie zewnętrzne)
E1	Usterka płytki drukowanej urządzenia zewnętrznego (urządzenie zewnętrzne)
E3	Nietypowe wysokie ciśnienie (urządzenie zewnętrzne)
E4	Nietypowe niskie ciśnienie (urządzenie zewnętrzne)
E5	Usterka blokady silnika sprężarki (urządzenie zewnętrzne)
E7	Usterka blokady silnika wentylatora zewnętrznego Usterka silnika wentylatora zewnętrznego z powodu utrzymywania się nadmiernego prądu (urządzenie zewnętrzne)
E9	Usterka elektronicznego zaworu rozprężnego (urządzenie zewnętrzne)
F3	Nietypowa wysoka temperatura linii tłocznej (urządzenie zewnętrzne)
H3	Usterka przełącznika wysokiego ciśnienia (urządzenie zewnętrzne)
H7	Usterka sygnału położenia silnika urządzenia zewnętrznego (urządzenie zewnętrzne)
H9	Usterka termistora powietrza zewnętrznego (urządzenie zewnętrzne) (Uwaga 3)
J3	Usterka termistora linii tłocznej (urządzenie zewnętrzne) (Uwaga 3)
J5	Usterka termistora linii ssawnej (urządzenie zewnętrzne)
J6	Usterka termistora wymiennika ciepła (urządzenie zewnętrzne) (Uwaga 3)
JA	Usterka czujnika ciśnienia linii tłocznej (urządzenie zewnętrzne)
JC	Usterka czujnika ciśnienia linii ssawnej (urządzenie zewnętrzne)
L4	Przegrzanie ożebrowania (urządzenie zewnętrzne) Usterka chłodzenia inwertera.
L5	Chwilowy prąd nadmiarowy (urządzenie zewnętrzne) Możliwa usterka uziemienia lub zwarcie obwodu w silniku sprężarki.
L8	Usterka termiczna / elektryczna (urządzenie zewnętrzne) Możliwe przeciążenie elektryczne w sprężarce lub odcięcie fazy w silniku sprężarki.
L9	Zadziałanie zabezpieczenia unieruchamiającego (urządzenie zewnętrzne) Możliwe zablokowanie sprężarki.
LC	Usterka transmisji między inwerterami urządzeń sterujących zewnętrznymi (urządzenie zewnętrzne)
P1	Przerwana faza lub za niskie napięcie w głównym obwodzie (urządzenie zewnętrzne)
P3	Usterka czujnika temperatury płytki drukowanej (urządzenie zewnętrzne)
P4	Usterka czujnika temperatury ożebrowania (urządzenie zewnętrzne)

PJ	Nieprawidłowa nastawa (urządzenie zewnętrzne) Nieprawidłowa nastawa wydajności; albo brak zaprogramowanych danych w układzie scalonym.
U0	Nietypowa temperatura linii ssawnej lub zbyt mała ilość czynnika
U1	Odwrocenie faz Odwrocenie dwu z trzech żył: L1, L2 lub L3.
U2	Usterka napięcia źródła zasilania (urządzenie zewnętrzne) Obejmuje usterkę w K1M.
U4 UF	Błąd transmisji (urządzenie wewnętrzne – urządzenie zewnętrzne) Nieprawidłowe okablowanie między urządzeniami wewnętrznymi i zewnętrznymi lub usterka płytki drukowanej urządzenia wewnętrznego i zewnętrznego. Należy skorzystać z zaleceń dotyczących rozwiązywania problemów z wykorzystaniem kontrolki znajdujących się na płycie drukowanej.
U5	Błąd transmisji (urządzenie wewnętrzne – pilot) Nieprawidłowa transmisja między pilotem a urządzeniem wewnętrznym.
U8	Usterka transmisji między pilotem głównym a pilotami podrzędnymi. (Usterka pilota podrzędnego).
UA	Brak nastawy dla systemu multi Nieprawidłowa nastawa przełącznika systemu multi. (patrz przełącznik SS2 na płycie drukowanej urządzenia nadrzędnego)
UC	Nadpisanie adresu sterowania centralnego
UF	Błąd transmisji (urządzenie wewnętrzne – urządzenie zewnętrzne) Zamienione przewody elektryczne (1) i (3) między urządzeniami zewnętrznymi i wewnętrznymi.

Schemat okablowania (dotyczy modelu FAYP71LV1)



- | | | |
|--|--|---|
| <p>1 Do urządzenia zewnętrznego</p> <p>2 Uwaga (4)</p> <p>3 Pilot zdalnego sterowania (na przewodzie)</p> <p>4 Moduł sterujący (urządzenie wewnętrzne)</p> <p>5 Moduł odbiornika/wyświetlacza (podłączony do bezprzewodowego pilota)</p> | <p>6 W przypadku systemu pracy jednocześniej</p> <p>7 Urządzenie wewnętrzne (nadrzędne)</p> <p>8 Urządzenie wewnętrzne (podrzędne)</p> <p>9 Uwaga (8)</p> <p>10 Przewody transmisyjne centralnego pilota zdalnego sterowania</p> | <p>11 Pilot zdalnego sterowania</p> <p>12 Przesyłanie punktu nastawy</p> <p>13 Bok</p> <p>14 Przód</p> <p>15 Wejście z zewnątrz</p> |
|--|--|---|

UWAGA



1. [Symbol przylączy] : przylącze [Symbol złącza] : złącze [Symbol okablowania] : okablowanie w miejscu instalacji
2. W przypadku korzystania ze zdalnego pilota centralnego sterowania należy podłączyć je do urządzenia zgodnie z załączoną instrukcją montażu.
3. Modele pilotów zdalnego sterowania różnią się w zależności od kombinacji systemu; przed podłączeniem należy sprawdzić informacje o pilocie w danych technicznych lub katalogach, itp.
4. Gdy używany jest zestaw z pilotem bezprzewodowym, X24A jest podłączony.
5. [Symbol złącza] oznacza zwarte złącze.
6. Używane symbole: RED: czerwony, BLK: czarny, WHT: biały, GRN: zielony, YLW: żółty, ORG: pomarańcz., BRN: brązowy, BLU: niebieski.
7. Sprawdź ustawienie przełącznika (SS1, SS2) w instrukcji obsługi i danych technicznych, itp.

A1P.....Płytko drukowana
 F1U.....Bezpiecznik (3 A, 250 V)
 HAPDioda elektroluminescencyjna (serwisowa – zielona)
 HBPDioda elektroluminescencyjna (WŁĄCZONE – zielona)
 M1FSilnik (wentylatora wewnętrznego)
 M1SSilnik (kierownica powietrza)
 R1T.....Termistor (powietrze)
 R2T.....Termistor (ciecz w wężownicy)
 SS1.....Przełącznik (główny/podrzędny)
 X1M.....Listwa zaciskowa (sterowanie)
 X2M.....Listwa zaciskowa (zasilanie)

[PC].....Obwód zasilania
 [RC].....Obwód odbiornika sygnału
 [TC].....Obwód transmisji sygnału

Moduł odbiornika/wyświetlacza (podłączony do bezprzewodowego pilota)

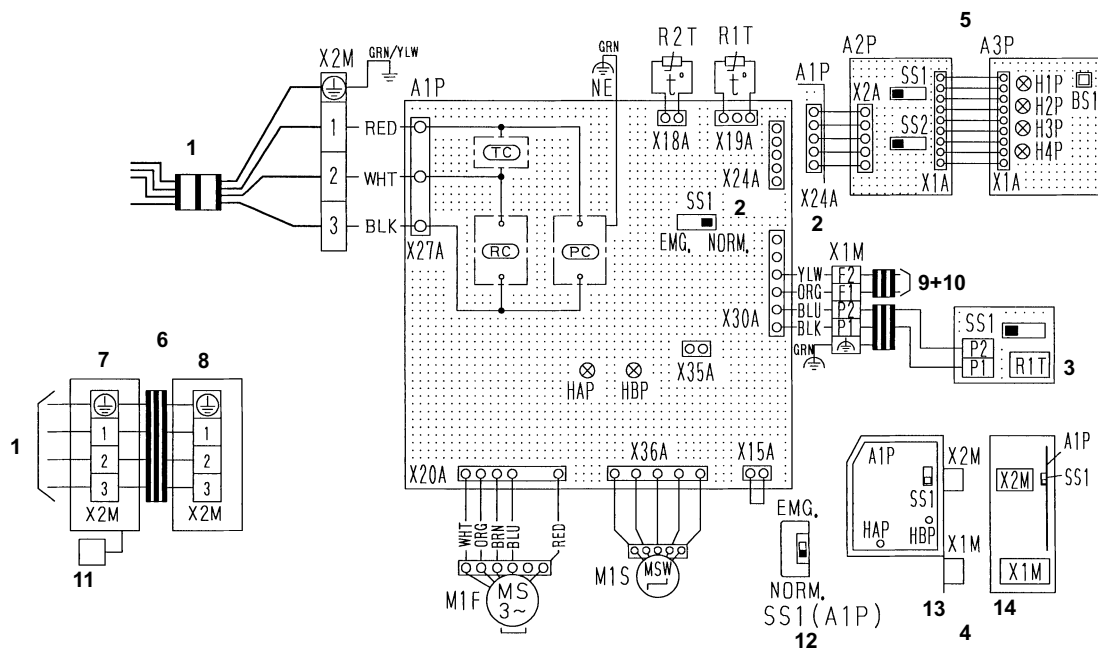
A2P, A3P.....Płytko drukowana
 BS1.....Przycisk (ON/OFF)
 H1P.....Dioda elektroluminescencyjna (WŁ. – czerwona)
 H2P.....Dioda elektroluminescencyjna (Czas – zielona)
 H3P.....Dioda elektroluminescencyjna (symbol filtru – czerwona)
 H4P.....Dioda elektroluminescencyjna (odszeranie – pomarańczowa)
 SS1.....Przełącznik (główny/podrzędny)
 SS2.....Przełącznik (ustawianie adresu dla kom. bezprzewodowej)

Złącze elementów opcjonalnych

X15A.....Złącze (wyłącznik pływakowy)
 X35A.....Złącze (przejsiówka sterowania grupowego)

Pilot zdalnego sterowania (na przewodzie)

R1T.....Termistor (powietrze)
 SS1.....Przełącznik (główny/podrzędny)



- | | | | | | |
|---|--|----|--|----|----------------------------|
| 1 | Do urządzenia zewnętrznego | 6 | W przypadku systemu pracy jednoczesnej | 11 | Pilot zdalnego sterowania |
| 2 | Uwaga (4) | 7 | Urządzenie wewnętrzne (nadrzędne) | 12 | Przesyłanie punktu nastawy |
| 3 | Pilot zdalnego sterowania (na przewodzie) | 8 | Urządzenie wewnętrzne (podrzędne) | 13 | Bok |
| 4 | Moduł sterujący (urządzenie wewnętrzne) | 9 | Uwaga (8) | 14 | Przód |
| 5 | Moduł odbiornika/wyświetlacza (podłączony do bezprzewodowego pilota) | 10 | Przewody transmisyjne centralnego pilota zdalnego sterowania | 15 | Wejście z zewnątrz |

UWAGA



1. : przyłącze : złącze : okablowanie w miejscu instalacji
2. W przypadku korzystania ze zdalnego pilota centralnego sterowania należy podłączyć je do urządzenia zgodnie z załączoną instrukcją montażu.
3. Modele pilotów zdalnego sterowania różnią się w zależności od kombinacji systemu; przed podłączeniem należy sprawdzić informacje o pilocie w danych technicznych lub katalogach, itp.
4. Gdy używany jest zestaw z pilotem bezprzewodowym, X24A jest podłączony.
5. oznacza zwarte złącze.
6. Używane symbole: RED: czerwony, BLK: czarny, WHT: biały, GRN: zielony, YLW: żółty, ORG: pomarańcz., BRN: brązowy, BLU: niebieski.
7. Sprawdź ustawienie przełącznika (SS1, SS2) w instrukcji obsługi i danych technicznych, itp.

- A1P Płytką drukowaną
 HAP Dioda elektroluminescencyjna (serwisowa – zielona)
 HBP Dioda elektroluminescencyjna (WŁĄCZONE – zielona)
 M1F Silnik (wentylatora wewnętrznego)
 M1S Silnik (kierownica powietrza)
 R1T Termistor (powietrze)
 R2T Termistor (ciecz w węzownicy)
 SS1 Przełącznik (główny/podrzędny)
 X1M Listwa zaciskowa (sterowanie)
 X2M Listwa zaciskowa (zasilanie)
 Obwód zasilania
 Obwód odbiornika sygnału
 Obwód transmisji sygnału

Moduł odbiornika/wyświetlacza (podłączony do bezprzewodowego pilota)

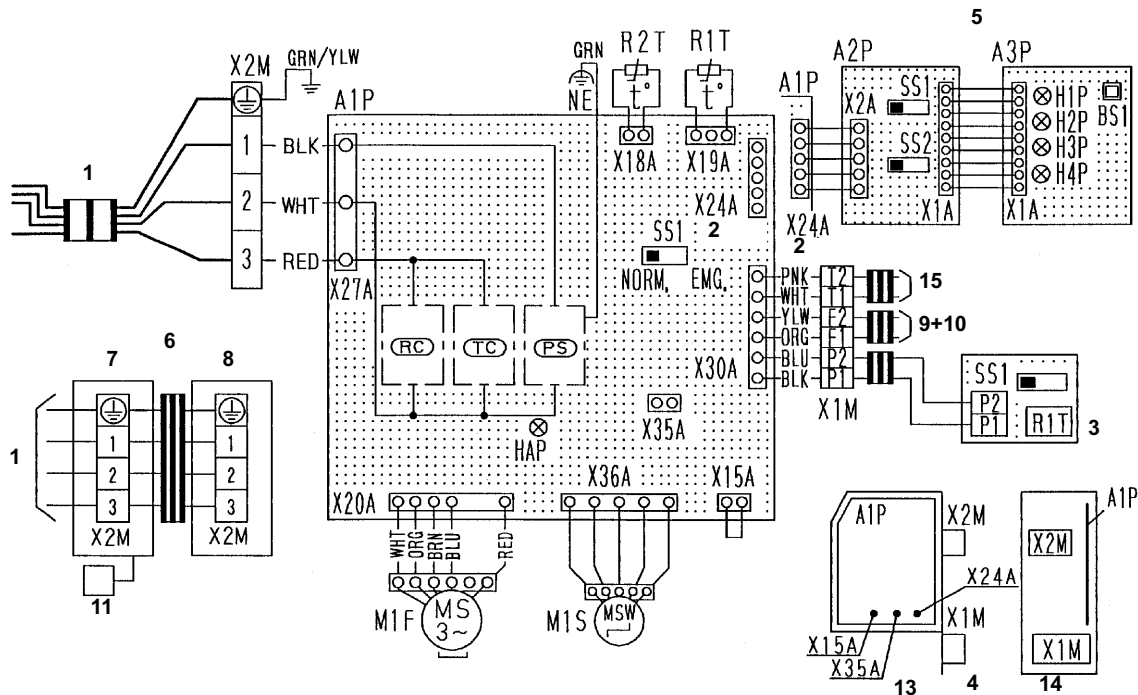
- A2P, A3P Płytką drukowaną
 BS1 Przycisk (ON/OFF)
 H1P Dioda elektroluminescencyjna (WŁ. – czerwona)
 H2P Dioda elektroluminescencyjna (Czas – zielona)
 H3P Dioda elektroluminescencyjna (symbol filtra – czerwona)
 H4P Dioda elektroluminescencyjna (odszranianie – pomarańczowa)
 SS1 Przełącznik (główny/podrzędny)
 SS2 Przełącznik (ustawianie adresu dla kom. bezprzewodowej)

Złącze elementów opcjonalnych

- X15A Złącze (wylącznik pływakowy)
 X35A Złącze (prześciówka sterowania grupowego)

Pilot zdalnego sterowania (na przewodzie)

- R1T Termistor (powietrze)
 SS1 Przełącznik (główny/podrzędny)



- | | | |
|--|---|-------------------------------|
| 1 Do urządzenia zewnętrznego | 6 W przypadku systemu pracy jednocześniej | 11 Pilot zdalnego sterowania |
| 2 Uwaga (4) | 7 Urządzenie wewnętrzne (nadrzędne) | 12 Przesyłanie punktu nastawy |
| 3 Pilot zdalnego sterowania (na przewodzie) | 8 Urządzenie wewnętrzne (podrzędne) | 13 Bok |
| 4 Moduł sterujący (urządzenie wewnętrzne) | 9 Uwaga (8) | 14 Przód |
| 5 Moduł odbiornika/wyświetlacza (podłączony do bezprzewodowego pilota) | 10 Przewody transmisyjne centralnego pilota zdalnego sterowania | 15 Wejście z zewnątrz |

UWAGA



- | | | |
|--|----------|------------------------------------|
| 1. : przylącze | : złącze | : okablowanie w miejscu instalacji |
| 2. W przypadku korzystania ze zdalnego pilota centralnego sterowania należy podłączyć je do urządzenia zgodnie z załączoną instrukcją montażu. | | |
| 3. Modele pilotów zdalnego sterowania różnią się w zależności od kombinacji systemu; przed podłączeniem należy sprawdzić informacje o pilocie w danych technicznych lub katalogach, itp. | | |
| 4. Gdy używany jest zestaw z pilotem bezprzewodowym, X24A jest podłączony. | | |
| 5. oznacza zwarte złącze. | | |
| 6. Używane symbole: RED: czerwony, BLK: czarny, WHT: biały, GRN: zielony, YLW: żółty, ORG: pomarańcz., BRN: brązowy, BLU: niebieski, PNK: różowy. | | |
| 7. Sprawdź ustawienie przełącznika (SS1, SS2) w instrukcji obsługi i danych technicznych, itp. | | |

A1P.....Płytko drukowano
 HAPDiodo elektroluminescencyjno (serwisowo – zielono)
 M1FSilnik (wentylatoro wewnętrzno)
 M1SSilnik (kierownico powiętrzo)
 R1TTermistor (powiętrzo)
 R2TTermistor (ciecz w węzownicy)
 SS1.....Przełącznik (główny/podrzędny)
 X1MListwo zaciskowo (sterowanie)
 X2MListwo zaciskowo (zasilanie)
 PS.....Zasilanie
 RC.....Obwód odbiorniko sygnalo
 TC.....Obwód transmisyjno sygnalo

Moduł odbiornika/wyświetlacza (podłączony do bezprzewodowego pilota)

A2P, A3P.....Płytko drukowano
 BS1Przycisk (ON/OFF)
 H1PDiodo elektroluminescencyjno (WŁ. – czerwono)
 H2PDiodo elektroluminescencyjno (Czas – zielono)
 H3PDiodo elektroluminescencyjno (symbol filtru – czerwono)
 H4PDiodo elektroluminescencyjno (odszeranie – pomarańczowo)
 SS1Przełącznik (główny/podrzędny)
 SS2Przełącznik (ustawianie adresu dla kom. bezprzewodowej)

Złącze elementów opcjonalnych

X15AZłącze (wyłącznik pływakowy)
 X35AZłącze (przejęciówka sterowania grupowego)

Pilot zdalnego sterowania (na przewodzie)

R1TTermistor (powiętrzo)
 SS1Przełącznik (główny/podrzędny)

DAIKIN INDUSTRIES, LTD.

Head office:

Umeda Center Bldg., 4-12, Nakazaki-Nishi 2-chome,
Kita-ku, Osaka, 530-8323 Japan

Tokyo office:

JR Shinagawa East Bldg., 18-1, Konan
2-chome, Minato-ku, Tokyo, 108-0075 Japan
<http://www.daikin.com/global>

DAIKIN EUROPE NV

Zandvoordestraat 300, B-8400 Oostende, Belgium