

DAIKIN



Szerelési kézikönyv

Split rendszerű klímaberendezés Falra szerelt típus

FAY71LVE

FAYP71LV1

FAQ71BUV1B
FAQ71BVV1B

Tartalomjegyzék

Biztonsági előírások	1
Előkészületek üzembe helyezés előtt	2
A berendezés helyének megválasztása	3
A beltéri egység üzembe helyezése	4
Hűtőközegcsövek szerelése	6
Kondenzvíz elvezetés	8
Elektromos huzalozás	8
A vezetékek csatlakoztatásának módja és huzalozási példa	9
Kábelezési példa	10
Helyszíni beállítások	11
Tesztüzem	13
Kábelezési rajz	16



OLVASSA EL FIGYELMESEN AZ ALÁBBI UTASÍTÁSOKAT ÜZEMBE HELYEZÉS ELŐTT.

A KÉZIKÖNYV LEGYEN KÉZNÉL, KÉSŐBB MÉG SZÜKSÉG LEHET RÁ.

Biztonsági előírások

A helyes üzembe helyezés érdekében olvassa el figyelmesen ezeket a biztonsági előírásokat. Üzembe helyezés után ellenőrizze, hogy a próbaüzem alatt a berendezés megfelelően működik-e. Tájékoztassa a vevőt a berendezés kezeléséről és karbantartásáról.

Hívja fel a vevő figyelmét arra is, hogy ezt a szerelési kézikönyvet az üzemeltetési kézikönyvvel együtt meg kell őrizni.

A klímaberendezés kategóriája "nem általános célú berendezés".



A FIGYELMEZTETÉSEK figyelmen kívül hagyása komoly következményekkel járhat, akár súlyos sérüléssel vagy halállal.

A TUDNIVALÓK figyelmen kívül hagyása sérüléssel vagy a berendezés károsodásával járhat.

FIGYELMEZTETÉS

- Az üzembe helyezést a forgalmazónak vagy más szakembernek kell végeznie.
A nem megfelelő üzembe helyezés szivárgást, áramütést vagy tüzet okozhat.
- A klímaberendezést a kézikönyv utasításai szerint kell üzembe helyezni.
A nem tökéletes üzembe helyezés szivárgást, áramütést vagy tüzet okozhat.
- Csak a mellékelt vagy ajánlott alkatrészeket szabad használni az üzembe helyezésnél.
Másféle alkatrészek használata az egység leesését, szivárgását okozhatja, illetve áramütést vagy tüzet.
- A klímaberendezést olyan helyre kell szerelni, amely elég erős az egység súlyának megtartásához.
A nem megfelelő alapzat vagy üzembe helyezés sérülést okozhat, ha az egység leesik az alapzatról.

- A felszerelésnél vegye figyelembe, ha a berendezést érheti erős szél, tájfun vagy földrengés.
A helytelen felszerelés a berendezés leesése folytán balesetet okozhat.
- A klímaberendezésnek különálló áramkört kell biztosítani. Az elektromos munkákat a szerelési kézikönyv szerint kell kivitelezni, illetve a helyi előírásoknak és gyakorlatnak megfelelően.
Az elégtelen teljesítmény vagy a nem tökéletes elektromos kivitelezés áramütést vagy tüzet okozhat.
- Figyeljen a kábelek megfelelő szigetelésére és rögzítésére, csak a megfelelő (megadott) vezetékeket használja, és a végén ellenőrizze, hogy külső erők nem hatnak-e csatlakozókra vagy a vezetékekre (nem nyomja vagy feszíti őket semmi).
A szakszerűtlen elektromos bekötés vagy üzembe helyezés tüzet okozhat.
- A beltéri és a kültéri egységek közötti huzalozásnál és az elektromos hálózat bekötésénél a vezetékeket úgy kell elrendezni, hogy a vezérlődoboz fedelét biztonságosan fel lehessen erősíteni.
A vezérlődoboz fedelének tökéletlen zárása áramütést vagy tüzet okozhat, illetve a csatlakozók túlmelegedését eredményezheti.
- Ha munka közben hűtőközeg-szivárgást észlel, szellőztessen ki. Nyílt láng hatására a hűtőközezből mérgező gáz szabadul fel.
- Üzembe helyezés után ellenőrizze, hogy nincs-e valahol hűtőközeg-szivárgás.
Nyílt láng hatására a hűtőközezből mérgező gáz szabadul fel.
- Mielőtt az elektromos alkatrészekhez érne, kapcsolja ki a berendezést.
- Földelni kell!
Ne földelje a berendezést gázcsövekhez, vízcsövekhez, villámhárítóhoz, és ne kösse telefonföldelésre.
A rossz földelés áramütést vagy tüzet eredményezhet.
A villámlásból vagy egyéb forrásból eredő túlfeszültség a klímaberendezést károsíthatja.
- Be kell szerelni egy földzárlat-megszakítót.
Ha nincs földzárlat-megszakító, akkor áramütés vagy tűz keletkezhet.

TUDNIVALÓK

- Jelen szerelési kézikönyv utasításait követve szereljen fel kondenzvízcsövet, hogy a kondenzvíz-elvezetés megfelelő legyen, és a páralecsapódás megakadályozása érdekében szigetelje a csöveket.
A szakszerűtlen kondenzvíz-elvezetés vízszivárgást és anyagi károkat okozhat.
- A távirányító (vezeték nélküli készletben) átviteli távolsága lerövidülhet, ha a helyiségben elektronikus fénycső ég (inverter vagy gyorsgyújtó típusú).
Szerelje a beltéri egységet a lehető legtávolabb a fénycsőtől.
- Nem szabad a klímaberendezést az alábbi helyeken felszerelni:
 - Ahol ásványolajpára, olajos permet vagy gőz lehet, például konyhában.
A műanyag alkatrészek károsodhatnak és leeshetnek, vagy víz szivároghat.
 - Ahol korrozív gáz, például kénsavas gáz termelődik.
A rézcsövek és a forrasztások korróziója a hűtőközeg szivárgását okozhatja.
 - Ahol elektromágneses hullámokat keltő berendezések működnek.
Az elektromágneses hullámok megzavarhatják a vezérlő rendszert, a berendezés működészavarát okozva.

- Ahol éghető gázok szivároghatnak, ahol szénszálak vagy gyúlékony gőz/por kerül a levegőbe, vagy ahol illékony tűzveszélyes anyagokat, például hígítót vagy benzint tárolnak. Ha a berendezést ilyen feltételek között üzemeltetik, akkor tűz keletkezhet.

- Mindent meg kell tenni annak érdekében, hogy a kis élőlények ne használhassák a kültéri egységet búvóhelyül. Az elektromos alkatrészekre mászó kis élőlények működészavarokat okozhatnak, sőt füstölést vagy tüzet is. Tájékoztassa a vevőt, hogyan kell a berendezés környezetét tisztán tartani.

Előkészületek üzembe helyezés előtt

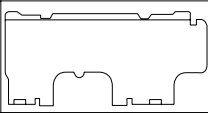
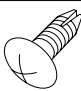
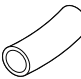
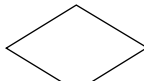
Amikor az egységet kiemelik a kartondobozból, az emelőfüleket fogva kell emelni vigyázva, hogy ne hasson a berendezés más részére erő.


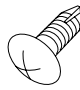

- Találja ki a szállítási módját.
- Az üzembe helyezés helyén vegye csak ki az egységet a csomagolásból. Ha a kicsomagolás a szállítás közben elkerülhetetlen, puha anyagú pántokkal és védőlemezekkel együtt mozgassa, hogy elkerülje a készülék sérüléseit.
- Az ebben a kézikönyvben nem tárgyaltakat lásd a kültéri egység szerelési kézikönyvében.
- Az egység üzembe helyezése előtt ellenőrizze a használandó hűtőközegetípust. (Ha nem megfelelő típusú hűtőközeget töltenek be, akkor az egység nem működik megfelelően.)
- Az üzembe helyezés befejezéséig ne dobjon ki semmilyen alkatrészt, amire esetleg szükség lehet a szereléshez.

Biztonsági előírások

- A beltéri egység üzembe helyezése előtt olvassa el ezt a kézikönyvet.
- A berendezés helyének kijelölésekor használja a mellékelt papírsablont.
- Az egység háztartási, kereskedelmi és könnyűipari környezetben való használatra is alkalmas.
- Ne szerelje vagy üzemeltesse az egységet az alábbi helyekre:
 - Ásványolajos környezetben, vagy ahol tömény olajpermet vagy olajos gőz van jelen, pl. konyhákban. (A műanyagalkatrészek károsodhatnak.)
 - Ahol korrozív gázok, pl. kéngázok vannak. (A rézcsövek és a forrasztások korrodálódhatnak.)
 - Ahol illékony tűzveszélyes anyagot, pl. hígítót vagy benzint használnak.
 - Ahol elektromágneses hullámokat keltő berendezések működnek. (A vezérlésben zavar keletkezhet.)
 - Ahol a levegő sok sót tartalmaz, pl. tengerparton, és ahol a feszültség erősen ingadozik (pl. gyárakban). Gépjárművekre vagy hajókra se.

Tartozékok

Tartólemez		1
A tartólemez rögzítőcsavarjai (M4 x 25L)		9
Szigetelő szalag		2
Papírsablon az üzembe helyezéshez		1

Bilincs • Nagy • Kicsi		1 3
Rögzítőcsavarok (M4 x 12L)		2
Szerelési kézikönyv Üzemeltetési kézikönyv		1

Külön rendelhető tartozékok

- Ehhez a beltéri egységhez távirányítóra is szükség van. (Szimultán rendszer segéd egységéhez nem kell távirányító.)
- A távirányítóknak két típusa van: vezetékes és vezeték nélküli. Válasszon ki egy távirányítót az ügyfél igényei alapján (1. táblázat), és helyezze üzembe egy megfelelő helyen. (A távirányító üzembe helyezésével kapcsolatban a távirányítóhoz mellékelt kézikönyvben talál információkat.)

1. táblázat

Távirányító típusa	Csak hűtő típus	Hőszivattyús típusú
FAY-LVE		
Vezetékes	BRC1C61	
Vezeték nélküli	BRC7E619 BRC7EA619	BRC7E618 BRC7EA618
FAYP-LV1		
Vezetékes	BRC1C517	
Vezeték nélküli	BRC7E619	BRC7E618
FAQ		
Vezetékes	BRC1D527 BRC1D528	
Vezeték nélküli	BRC7E619 BRC7EA619	BRC7E618 BRC7EA618

MEGJEGYZÉS Ha a(z) 1. táblázat tételei között nem szereplő távirányítót szeretne használni, akkor a katalógusokból a műszaki dokumentáció alapján kiválaszthat egy megfelelőt.

Az alábbi dolgokra különösen figyeljen az üzembe helyezés során, és a munka végén ezeket ellenőrizze.

A munka befejezése után ellenőrizendő tételek

Pipa ✓ ha rendben		
<input type="checkbox"/>	Biztonságosan van a beltéri és a kültéri egység rögzítve?	Az egységek leeshetnek, rezonálhatnak vagy zajt okozhatnak.
<input type="checkbox"/>	Megvolt a gáz-tömítettségvizsgálat?	Elégtelen hűtést eredményezhet.
<input type="checkbox"/>	Szigetelve van az egység, ahogy kell?	A kondenzvíz csöpöghet.
<input type="checkbox"/>	Akadálytalan a kondenzvíz elfolyása?	A kondenzvíz csöpöghet.
<input type="checkbox"/>	Megfelel a tápfeszültség az adattáblán feltüntetett feszültségnek?	Az egység hibásan működhet, alkatrészek leéghetnek.
<input type="checkbox"/>	A huzalozás és a csövek rendben vannak?	Az egység hibásan működhet, alkatrészek leéghetnek.
<input type="checkbox"/>	Megfelelő az egység földelése?	Egy elektromos zárlat esetén veszélyes.
<input type="checkbox"/>	A vezetékek mérete előírás szerinti?	Az egység hibásan működhet, alkatrészek leéghetnek.

Pipa ✓ ha rendben		
<input type="checkbox"/>	Nem akadályozza valami az áramlást a beltéri vagy a kültéri egység levegőbemeneténél vagy -kimeneténél?	Elégtelen hűtést eredményezhet.
<input type="checkbox"/>	Fel van jegyezve a hűtőközegcső hossza és a kiegészítő hűtőközegtöltet?	A rendszerben lévő hűtőközegmennyiséget nem lehet nyomon követni.

A rendszer átadásakor ellenőrizendő tételek

Pipa ✓ ha rendben	
<input type="checkbox"/>	Elmagyarázta a rendszer kezelését, és megmutatta az üzemeltetési kézikönyvet a vevőnek?
<input type="checkbox"/>	Átadta az üzemeltetési kézikönyvet a vevőnek?

A kezeléssel kapcsolatban az alábbiakra kell felhívni a figyelmet

Az üzemeltetési kézikönyvben a FIGYELMEZTETÉS és TUDNIVALÓK címmel jelzett részek nemcsak általánosságban tájékoztatnak a termék használatáról, hanem személyi sérülés vagy anyagi kár veszélyére is figyelmeztetnek. Éppen emiatt a kézikönyv így jelzett fejezeteit részletesen el kell magyarázni, hogy a felhasználó megértse, és fel is kell hívni a figyelmet a kézikönyv áttanulmányozásának fontosságára.

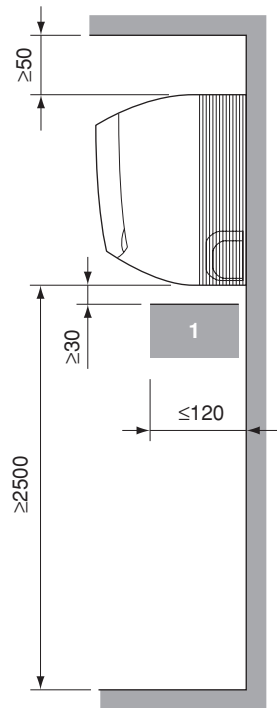
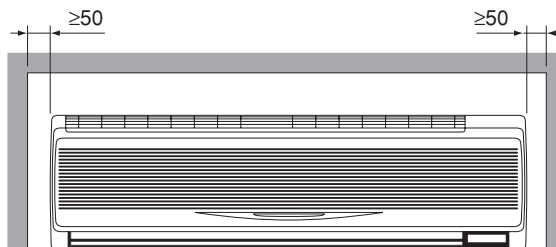
Megjegyzés az üzembe helyező szerelőnek

Feltétlenül tájékoztassa az ügyfelet a rendszer helyes üzemeltetéséről (különös tekintettel a szűrők tisztítására, a különböző funkciók használatára és a hőmérséklet-beállításra) úgy, hogy közben maga a felhasználó végzi el a műveleteket a kézikönyv alapján.

A berendezés helyének megválasztása

1 Válasszon olyan helyet, amely megfelel az alábbi feltételeknek, és az ügyfél is jóváhagyja.

- Ahol nem csöpöghet folyadék a berendezésre az álmennyezet fölötti térben hűtőközegcsövekből, kondenzvízcsövekből vagy például vízcsövekből.
- Ahol a szoba legjobb légátjárása biztosított.
- Ahol semmi nem gátolja a levegő mozgását.
- Ahol a kondenzvizet megfelelően el lehet vezetni.
- Ahol nem áll fenn tűzveszélyes gázok szivárgásának veszélye.
- Ahol a beltéri és a kültéri egységek közötti csövek hossza a megengedett határon belül tartható. (Lásd a kültéri egység szerelési kézikönyvét.)
- Ahol a fal elég erős a beltéri egység súlyának megtartásához.
- Ahol a munkához és a karbantartáshoz elegendő hely van.



1 akadály

- Ahol a falnak nincs számottevő dőlése.
 - A torz kép és a vételi zavarok megelőzése érdekében ügyeljen, hogy a beltéri és a kültéri egység, azok összekötő vezetékai és a tápkábel legalább 1 méter távolságra legyen a tévé- és rádiókészülékektől. (Az elektromágneses hullámok jellemzőitől és forrásától függően akár 1 méternél tovább is felléphetnek vételi zavarok.)
 - A beltéri egységet a padlótól legalább 2,5 m távolságra kell szerelni. Ha kénytelen alacsonyabbra tenni, akkor gondoskodni kell arról, hogy ne lehessen a levegőbemenethez nyúlni.
 - Ahonnan a távozó hideg (vagy meleg) levegő jól átjárja a helyiséget.
- 2 Vizsgálja meg, hogy a kiszemelt hely elég erős-e az egység súlyának a megtartásához, és ha kell, erősítse meg falpokkal, gerendákkal stb. Felszerelés előtt a várható vibrációt és zajt figyelembe véve is meg kell erősíteni a helyet.
- (A csavarillesztési helyek jelölve vannak az üzembe helyezéshez való papírsablonon, a hely megerősítésekor ez jól használható.)
- 3 A beltéri egységet nem lehet közvetlenül a falra szerelni. A felerősítéshez a mellékelt tartólemezt kell használni.

A beltéri egység üzembe helyezése

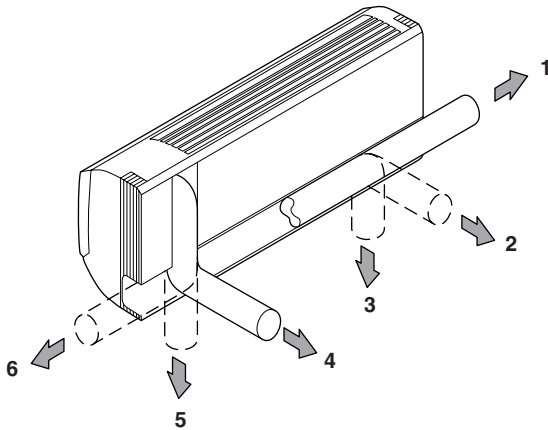
Az üzembe helyezéshez csak az előírt tartozékokat és alkatrészeket szabad használni.



- Az egységnek nem szabad se oldalra, se előre lejtene.
- Az egység emelésekor nem szabad a vízszintes szárnyakat fogni. (Ettől a vízszintes szárnyak megsérülhetnek.)

1 Tegye szabaddá a csőkivezető nyílást.

- A hűtőközegcsövek és a kondenzvízcső 6 irányban vezethető ki: bal oldalon, alul balra, hátul balra, jobb oldalon, alul jobbra és hátul jobbra.



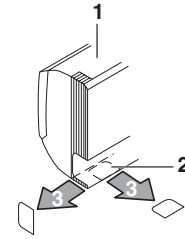
- 1 Bal oldali cső
- 2 Bal hátsó cső
- 3 Bal alsó cső
- 4 Jobb hátsó cső
- 5 Jobb alsó cső
- 6 Jobb oldali cső

- Az üzembe helyezési papírsablont használva jelölje ki, hogy hol fognak átmenni a csövek, és fúrja át a falat (Ø80). A furat kifelé lejtjen, hogy a kondenzvíz elfolyjon. (Lásd 8. oldal, "Kondenzvíz elvezetés").

2 A üzembe helyezési papírsablont használva szerelje fel a tartólemezt a falra.

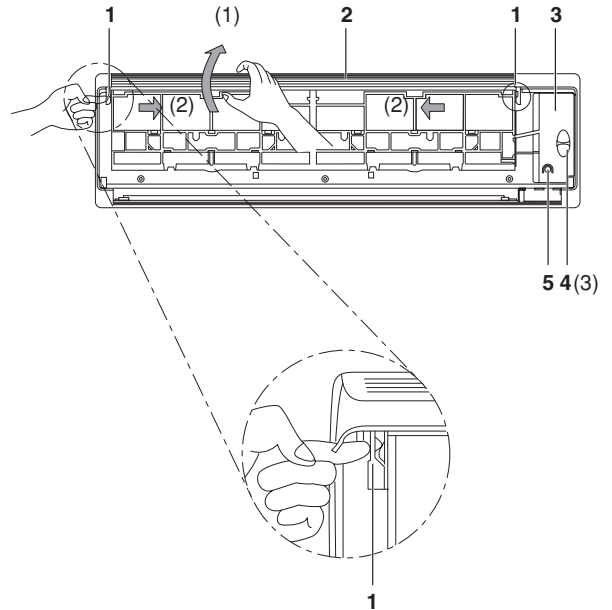
- Ellenőrizze a csőkivezető nyílás furathelyét a mellékelt papírsablonnal. Tartson körülbelül 90 mm távolságot a mennyezet és az egység között.
- Erősítse fel ideiglenesen a tartólemezt, és vízmértékkel ellenőrizze, hogy vízszintben áll-e (enyhén lejtethet a kondenzvízcső oldala felé).
- Fejes vagy anyás csavarokkal rögzítse a tartólemezt a falra.
 - A mellékelt facsavarok használatakor bal és jobb oldalra is 4 csavart tegyen (összesen tehát 9-et) az üzembe helyezési papírsablonon bejelölt rögzítési pontokon.
 - Anyás csavarok használatakor bal és jobb oldalra is 2 M8-M10-es csavart tegyen (összesen 2-t).
 - Ha betonfalra szereli az egységet, a tartólemezt horgonycsavarokkal (M8-M10) erősítse a falra.

3 Bal oldali, bal alsó, jobb oldali vagy jobb alsó csőkivezetés esetén vágja ki az elülső rácson a csőkivezető nyílást.



- 1 Elülső rács
- 2 Vágja ki a mélyedés mentén
- 3 Kivágott darab

4 Távolítsa el az elülső panelt és a szervizfedelmet.



- 1 Tengely
- 2 Elülső panel
- 3 Szervizfedél
- 4 Fogantyú
- 5 Csavar

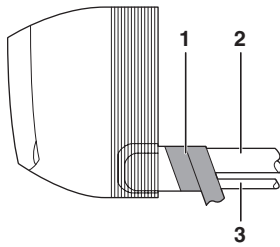
Megjegyzés: A zárójelek között álló számok az alábbi fejezet (<Az elülső panel és a szervizfedél eltávolításának módja>) leírásának lépéseire utalnak.

<Az elülső panel és a szervizfedél eltávolításának módja>

1. Nyissa fel az elülső panelt ütközésig.
2. Nyomja az elülső panel valamelyik oldalán a tengelyt az egység közepe felé, és vegye le a panelt. (Úgy is le lehet venni, hogy az elülső panelt jobbra vagy balra csúsztatja, és előrefelé leemeli.)
3. Távolítsa el a szervizfedél csavarját, és húzza előre a kart.

5 A cső legyen olyan irányban, amilyen irányban ki fog lépni.

Jobb oldali, jobb alsó vagy jobb hátsó csőkivezetés

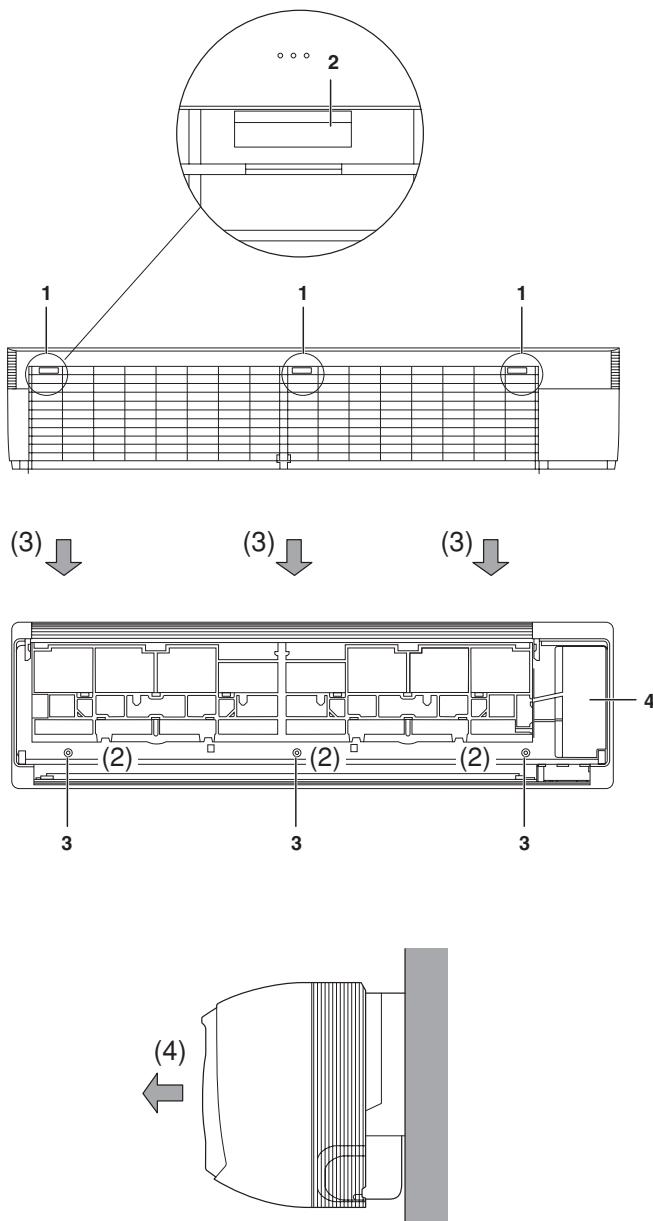


- 1 Szigetelő szalag
- 2 Hűtőközegcsövek
- 3 Kondenzvíztömlő

Pólyálja be együtt a kondenzvíztömlőt és a hűtőközegcsövet szigetelő szalaggal úgy, hogy a kondenzvíztömlő a hűtőközegcsövek alatt legyen.

Bal oldali, bal alsó vagy bal hátsó csőkivezetés

Vegye le az elülső rácsot.



- 1 Fülekek helyei
- 2 Fül
- 3 Csavarhely
- 4 Elülső rács

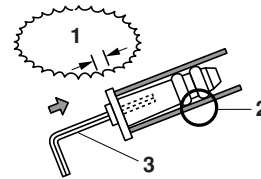
Megjegyzés: A zárójelek között álló számok az alábbi fejezet (<Az elülső rács eltávolításának módja>) leírásának lépéseire utalnak.

<Az elülső rács eltávolításának módja>

Távolítsa el az elülső rácsot az alább leírt módon, ha csavarokkal rögzíti a beltéri egységet, vagy ha külön rendelhető tartozékokat csatlakoztat (vezeték nélküli távirányító, adapter PCB panel stb.).

1. Vegye le az elülső panelt.
2. Vegye ki az elülső rácsot rögzítő csavarokat (3 helyen).
3. Távolítsa el az elülső rácsot rögzítő füleket (3 helyen), a nyilak irányába nyomva őket.
4. A vízszintes szárnyak sérülésének megelőzésére vegye le az elülső rácsot, a nyíl irányába húzva.

■ Távolítsa el a kondenzvíz-dugaszt, a szigetelő tokot és a kondenzvíztömlőt a kondenzvíztechnőből, és cserélje meg.



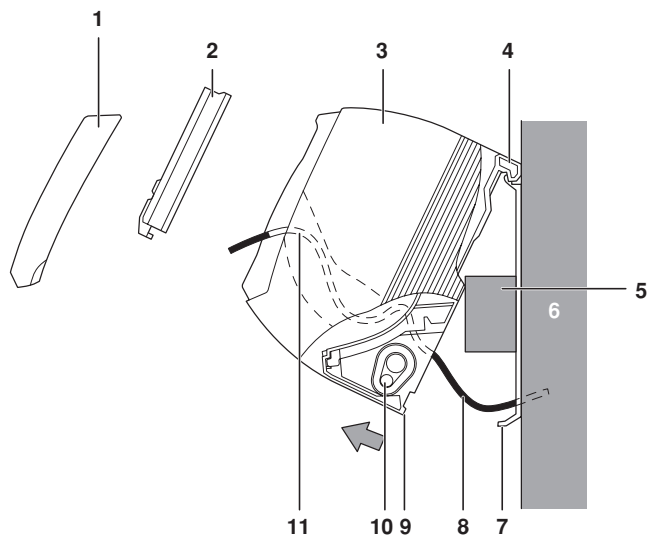
- 1 Szorosan zárjon!
- 2 Ne használjon síkosító olajat (hűtőgépolajat) a behelyezéskor. Olaj használata a dugaszt károsítja és kondenzvíz-szivárgást okoz.
- 3 Helyezzen be egy imbuszkulcsot (4 mm)

■ Először a helyi hűtőközegcsöveket kell csatlakoztatni. A folyadékcső és a gázcső helye a tartólemezen be van jelölve.

<A kondenzvíztömlő és a kondenzvíz-dugasz cseréje>

1. Távolítsa el a kondenzvíz-dugaszt és a szigetelő tokot.
2. Vegye le a kondenzvíztömlőt, és tegye át bal oldalra.
3. Szerelje át a kondenzvíz-dugaszt és a szigetelő tokot jobb oldalra.

6 Akassza fel a beltéri egységet a tartólemezre.



- 1 Elülső panel
- 2 Szervizfedél
- 3 Elülső rács
- 4 Akassza fel a beltéri egységet a tartólemezre.
- 5 Támaszték

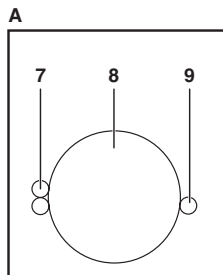
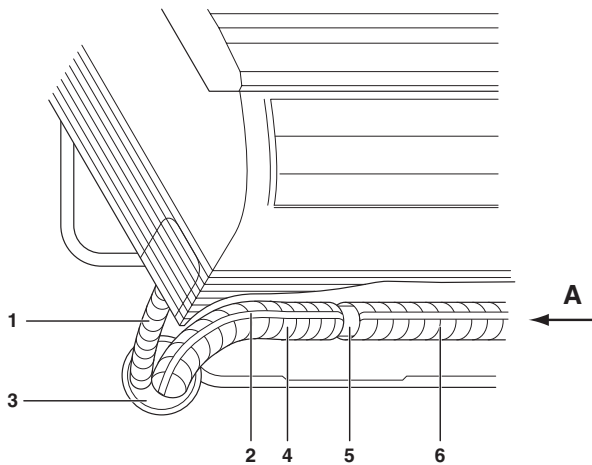
- 6 Fal
- 7 Tartólemez
- 8 Tápfeszítékek, földelés, távirányító-vezetékek
- 9 Fül (2 helyen)
- 10 Hűtőközegcső
- 11 A vezetékeket a kábelvezetőn kell átbújtatni!

Megkönnyíti a munkát, ha valamivel feltámasztja a beltéri egységet a faltól.

Jobb oldali, jobb alsó vagy jobb hátsó csőkivezetés

Vezesse a kondenzvíztömlőt és a hűtőközegcsöveket a fal felé.

- 7 Vezesse át a tápfeszültséget, a földelést és a távirányító-vezetékeket a kábelvezetőn keresztül, a beltéri egység hátulján át, majd hozza előre.
- 8 Csatlakoztassa a csöveket. (Lásd 6. oldal, "Hűtőközegcsövek szerelése")



- 1 Kondenzvíztömlő
- 2 Kábelezés
- 3 Kittel vagy tömítőanyaggal szigetelni
- 4 Hűtőközegcsövek
- 5 Vinilszalaggal rögzíteni
- 6 A szigetelő szalagot legalább fél szélességnyi átfedéssel kell tekerni. A szigetelő szalagot végig kell tekerni, egész az "L" alakú hajlatig.
- 7 Tápfeszültség és földelés
- 8 Hűtőközegcsövek
- 9 Távirányító-vezetékek
- A Metszeti kép

■ A távirányító-vezetékeket a lehető legtávolabb kell vezetni a tápfeszültség/földelés vezetékektől, hogy az előbbiekre ne hasson elektromágneses zavaró hatás. A tápfeszültség és a földelés kábeleit vezesse egymás mellett úgy, ahogy a fenti ábrán látható. A távirányító-vezetékek és a tápfeszültség/földelés vezetékek között hagyjon elegendő távolságot (vagyis vezesse el őket a tápfeszültség/földelés vezetékekkel átellenes oldalon). Ezután rögzítse őket a hűtőközegcsövekhez.

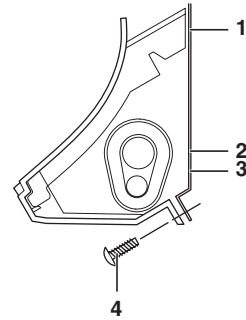
■ Szigetelje a csőkivezető nyílást kittel vagy tömítőanyaggal.

9 A beltéri egységet mindkét kézzel, alulról emelve akassza fel a tartólemezre, beakasztva a beltéri egység hátulján lévő kampókat.

- Távolítsa el a(z) 6. lépésben elhelyezett támasztékot.
- Ellenőrizze, hogy a tápfeszültség-, földelő és távirányító-vezetékek nem nincsenek-e véletlenül elakadva a beltéri egység belsejében.

A beltéri egység rögzítése csavarokkal

- Vegye le az előlő rácst.
- Rögzítse a beltéri egységet a tartólemezhez a rögzítőcsavarokkal.



- 1 Tartólemez
- 2 Hűtőközegcsövek
- 3 Szigetelő szalag
- 4 M4 x 12L

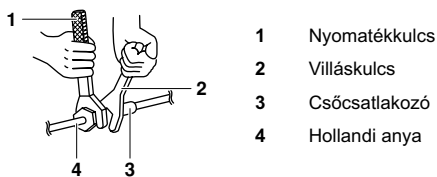
Hűtőközegcsövek szerelése

- A kültéri egységek hűtőközegcsöveivel kapcsolatban a kültéri egységhez mellékelt üzembe helyezési kézikönyv ad felvilágosítást.
- A hőszigetelést a gázcsövek és a folyadékcsövek mindkét oldalán, teljesen el kell végezni. Ellenkező esetben vízszivárgás léphet fel. (Hőszivattyús rendszerek esetében a gázcsövek körülbelül 120°C-ra melegek lehetnek, ezért megfelelően hőálló szigetelést kell alkalmazni.)
- Ha a leágazó csövek környezetében a hőmérséklet és a páratartalom meghaladhatja a 30°C-ot, illetve a RH 80%-ot, meg kell erősíteni a szigetelést (≥20 mm). A szigetelőanyag felületén pára csapódhat le.
- Az egység üzembe helyezése előtt ellenőrizze a használandó hűtőközegetípusot. (Ha nem megfelelő típusú hűtőközeget töltenek be, akkor az egység nem működik megfelelően.)



- Használjon csővágót, és peremezze a használt hűtőközegetípusnak megfelelően.
- Használjon éter- vagy észterolajat a hollandival csatlakozó végeken.
- A por, nedvesség és egyéb idegen anyag csőbe kerülésének megelőzése érdekében lapítsa el a végét, vagy fedje be szalaggal.
- A hűtőközegcsövekben ne legyen semmi más anyag (pl. levegő), csak a megfelelő hűtőközeg. Ha munka közben hűtőközeg-szivárgást észlel, azonnal szellőztessen ki alaposan.

- Használjon varratmentes ötvözött rézcsöveket (ISO 1337).
- A kültéri egység fel van töltve hűtőközeggel.
- A csövek egységhez való csatlakoztatásakor vagy leszerelésekor feltétlenül használjon nyomatékulcsot és villáskulcsot is.



- 1 Nyomatékulcs
- 2 Villáskulcs
- 3 Csőcsatlakozó
- 4 Hollandi anya

- A hollandi anyás kötés méreteivel kapcsolatban lásd: 2. táblázat.

MEGJEGYZÉS

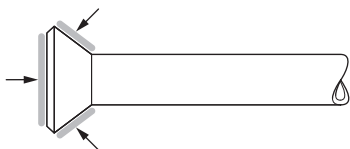


Használja az egységhez mellékelt hollandi anyát.



Ha a hollandi anyát túl nagy erővel húzzák meg, akkor egy idő múlva megrepedhet és/vagy hűtőközgeszivárgás jelentkezhet.

- A hollandi anya csatlakoztatásakor kenje be a peremet (kívülről és belülről is) észter- vagy éterolajjal, és az első három-négy menetig csak kézzel csavarja be.



2. táblázat:

"A" peremátmérők (mm)				
		R22, R407C	R410A	
Csőméret	Meghúzónyomaték	FAY(P)	FAQ	Peremezett csővég
Ø6,4 (1/4")	14,2~17,2 N•m (144-175 kp•cm)	8,6~9,0	8,7~9,1	
Ø9,5 (3/8")	32,7~39,9 N•m (333-407 kp•cm)	12,6~13,0	12,8~13,2	
Ø12,7 (1/2")	49,5~60,3 N•m (505-615 kp•cm)	15,8~16,2	16,2~16,6	
Ø15,9 (5/8")	61,8~75,4 N•m (630-769 kp•cm)	19,0~19,4	19,3~19,7	
Ø19,1 (3/4")	97,2~118,8 N•m (991-1211 kp•cm)	23,3~23,7	—	

MEGJEGYZÉS

Csak kényszerhelyzetben alkalmazható.



A berendezés szereléséhez nyomatékulcsot kell használni. Ha ennek ellenére mégis nyomatékulcs nélkül kénytelen üzembe helyezni a rendszert, akkor az alábbiak szerint járjon el.

Ha az üzembe helyezés kész, ellenőrizze, hogy a hűtőközeggaz nem szivárog-e sehhol.

Ha elkerülhetetlen, hogy csak villáskulccsal húzza meg a hollandi anyát, akkor figyeljen arra a pontra, amikor az ellenállás hirtelen megnövekszik (megszorul az anya). Abból az állásból húzza tovább a hollandi anyát, az alábbi szögértékkel:

Csőméret	Továbbhúzás szöge	A szerszám ajánlott szárhossza
Ø6,4 (1/4")	60~90°	±150 mm
Ø9,5 (3/8")	60~90°	±200 mm
Ø12,7 (1/2")	30~60°	±250 mm
Ø15,9 (5/8")	30~60°	±300 mm



A hűtőközecsövek forrasztásával kapcsolatos tudnivaló:

Ne használjon forrasztószert a hűtőközecsövek forrasztásához! A forrasztáshoz használjon foszforéz töltőfém (BCuP-2: JIS Z 3264/B-Cu93P-710/795: ISO3677), amihez nem kell forrasztószert használni.

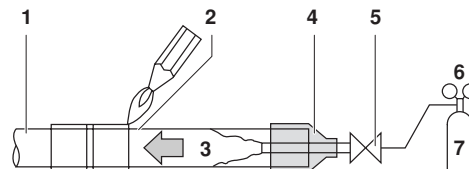
(A forrasztószert rendkívül károsan befolyásolja a hűtőközecsövek állapotát. Ha például klórtartalmú forrasztószert használnak, az korrodálja a csöveket, ha pedig fluortartalmú a forrasztóvíz, az a hűtőközeget károsítja.)

- A hűtőközecsövek forrasztását csak akkor szabad elkezdni, ha a hűtőközecsövek már fel vannak töltve nitrogénnel (1. megjegyzés) vagy nitrogén áramlik rajtuk keresztül (2. megjegyzés). Ha ezzel kész, csatlakoztassa a beltéri egységet hollandianyás kötéssel vagy karimás csőkötéssel.

MEGJEGYZÉS



1. Lásd az "Épületekbe szerelt multi rendszerek szerelési kézikönyve" című kézikönyvet a nitrogénfeltöltéssel kapcsolatban. (Kérje a márkaképviseletől.)
2. A nitrogén nyomását 0,02 MPa (0,2 kg/cm²) értékre kell állítani egy nyomáscsökkentő szeleppel, ha forrasztás közben a csövekbe töltik.

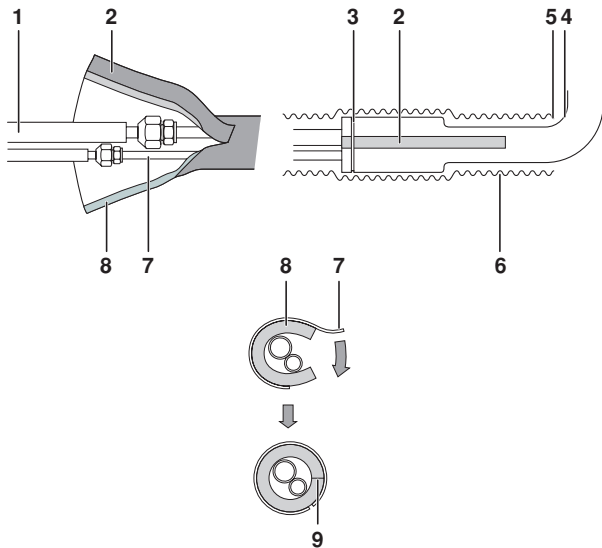


- 1 Hűtőközecsövek
- 2 Forrasztandó rész
- 3 Nitrogén
- 4 Körültekercselés
- 5 Kézi szelep
- 6 Nyomáscsökkentő szelep
- 7 Nitrogén



A csöveket teljes hosszukban szigetelni kell, egészen az egységen belüli csőcsatlakozásig. A szabadon hagyott csöveken pára csapódhat le, vagy égési sérülést okozhat, ha hozzáérnek.

- A gázszivárgás ellenőrzése után a csőcsatlakozásokat szigetelni kell a mellékelt csőszigetelő tokkal és a szigetelő szalaggal. A csöveket teljes hosszukban szigetelni kell, az "L" alakú hajlattól kezdve az egységen belül egészen végig.

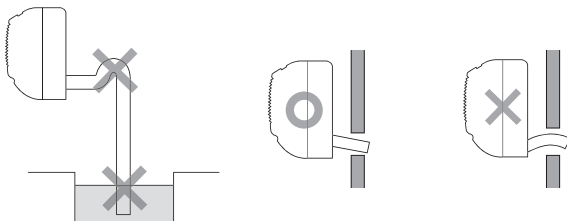


- 1 Helyszíni csövek
- 2 A szigetelő tok hajtókája
- 3 Bilincs (nagy)
- 4 "L" alakú hajlat
- 5 Pólyálás kezdete
- 6 Szigetelő szalag
- 7 Beltéri egység csövei
- 8 Beltéri egység csöveinek szigetelő tokja
- 9 Szigetelő tok varrata. A szigetelő tokot úgy kell felhelyezni, hogy a varrat mellett ne keletkezzen rés.

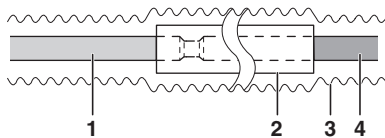
Kondenzvíz elvezetés

1 Szerelje fel a kondenzvízcsöveket.

- A csöveket a lehető legrövidebbre kell méretezni és kellő lejtéssel kell felszerelni, hogy ne keletkezzenek bennük levegőzárványok.

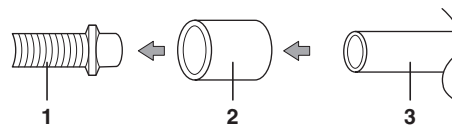


- A kondenzvíztömlő hosszabbításához használjon kereskedelmi forgalomban kapható kondenzvíztömlő-hosszabbítást, és ne feledje a beltéri szakaszon a kondenzvíztömlő meghosszabbított részét is szigetelni.



- 1 Beltéri oldali kondenzvíztömlő
- 2 Szigetelő tok
- 3 Szigetelő szalag
- 4 Kondenzvíztömlő-hosszabbítás

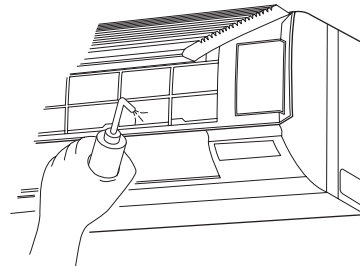
- A cső átmérője ugyanolyan legyen, mint a bekötőcső (kemény PVC cső, Ø13), vagy nagyobb.
- Használjon kereskedelmi forgalomban kapható kemény PVC csatlakozókat (Ø13), ha kemény PVC csövet (Ø13), például beépített csövet csatlakoztat a beltéri egységhez csatlakoztatott kondenzvíztömlőhöz.



- 1 A beltéri egységhez csatlakoztatott kondenzvíztömlő
- 2 Kereskedelemben kapható kemény PVC toldócső (Ø13)
- 3 Kemény PVC cső (Ø13)

2 Ellenőrizze, hogy a kondenzvíz elvezetése megfelelő-e.

Ha a kondenzvíz-elvezetéssel kész, ellenőrizze az elvezetést. Ehhez nyissa fel az elülső panelt, távolítsa el a levegőszűrőt, öntsön vizet a kondenzvíztechnőbe, és ellenőrizze, hogy a víz akadálytalanul elfolyik-e a kondenzvíztömlőn keresztül.



Nem szabad a kondenzvízcsöveket ammónia-szagot árasztó szennyvízcsövekhez közvetlenül csatlakoztatni! Az ammónia a szennyvízcsőből a beltéri egységbe juthat a kondenzvízcsővön keresztül, és korrodálhatja a hőcserélőt.

Elektromos huzalozás

- Minden helyszínen beszerzett alkatrésznek, anyagnak és az elektromos szerelésnek meg kell felelnie a helyi előírásoknak.
- Csak réz vezetékeket használjon.
- Az elektromos huzalozással kapcsolatban lásd az egység házában a huzalozási rajzot is.
- A távirányító huzalozásával kapcsolatban a távirányítóhoz mellékelt szerelési kézikönyv szolgál részletes információkkal.
- A huzalozási munkát egy képesített villanszerelőnek kell elvégeznie.
- Fel kell szerelni egy elektromos kapcsolót, amellyel a teljes rendszert áramtalanítani lehet.
- A kültéri egységhez csatlakozó elektromos tápvezeték méretével, az elektromos kapcsoló és a kapcsoló kapacitásával, és a huzalozási utasításokkal kapcsolatban a kültéri egységhez mellékelt szerelési kézikönyv ad felvilágosítást.
- Ellenőrizze, hogy a klímaberendezés földelve van-e.
- Ne földelje a berendezést gázcsövekhez, vízcsövekhez, villámhárítóhoz, és ne kösse telefonföldelésre.
 - Gázcsövek: robbanást vagy tüzet okozhatnak gázszivárgás esetén.
 - Vízcsövek: kemény vinilcsövek használatakor nincs földelőhatás.
 - Telefonföldelés és villámhárító: villámhárító abnormálisan magas elektromos potenciál kerülhet a földelésre.

A külső vezetékek adatai

A távirányító-vezeték helyben kell beszerezni. Az erre vonatkozó előírásokat lásd: 3. táblázat.

3. táblázat:

	Vezeték	Méret (mm ²)	Hossz
Egységek közötti vezetékek	H05VV-U4G (1. MEGJEGYZÉS)	2,5	—
Távirányító-vezeték	Szigetelt vinil vezeték vagy kábel (2 eres) (2. MEGJEGYZÉS)	0,75-1,25	Max. 500 m

- MEGJEGYZÉS**
1. Csak szigetelt csővezetékek esetére. Használjon H07RN-F-et, ha nem tokozottak a vezetékek.
 2. Szigetelt vastagság: ≥1 mm.

A vezetékek csatlakoztatásának módja és huzalozási példa

A vezetékek csatlakoztatása

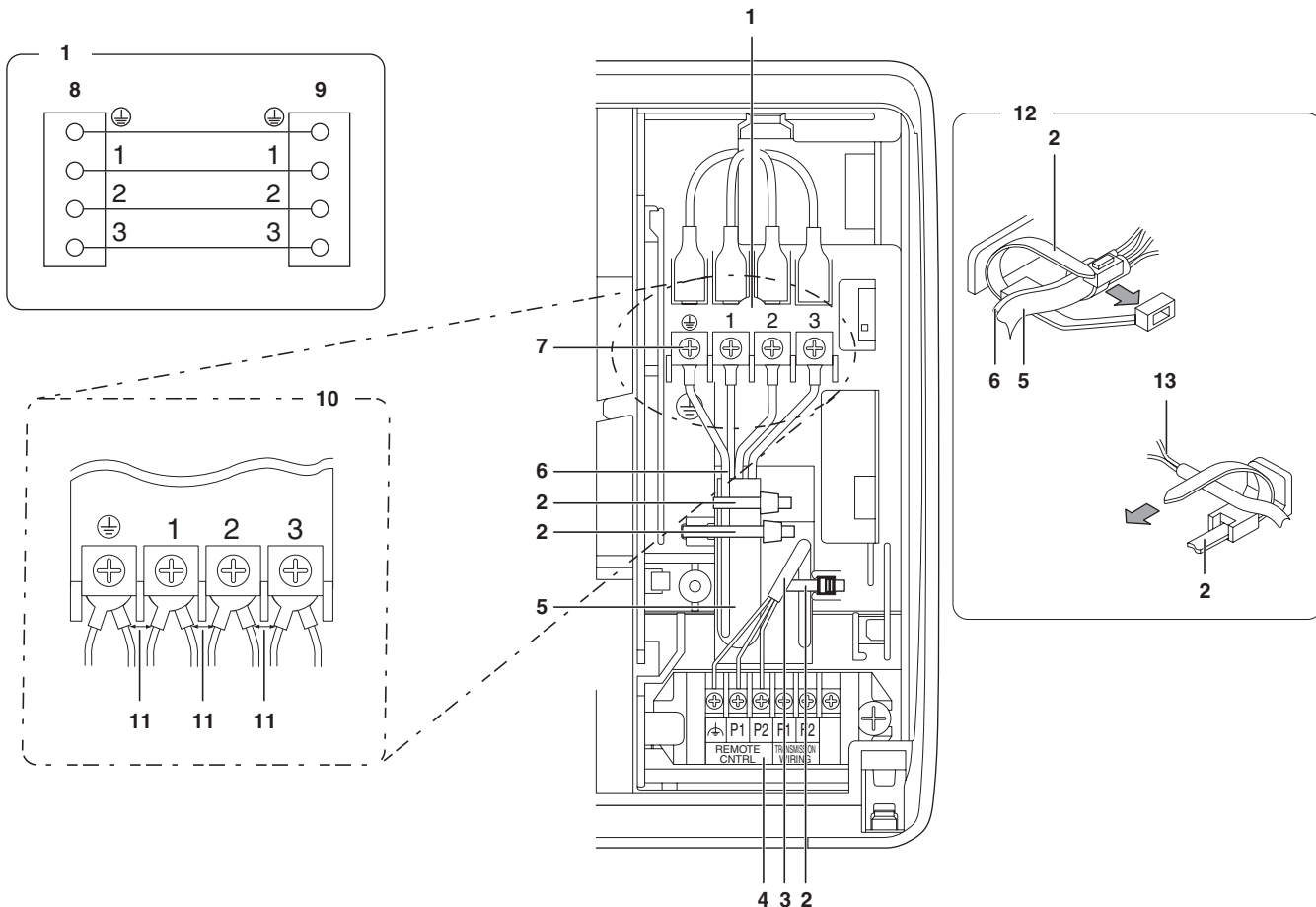
Az egységek huzalozásának és a távirányító-vezetékek csatlakoztatásának módjai

■ Egységek közötti vezetékek

Csavarja ki a szervizfedél csavarjait, és vegye le a fedelet. Csatlakoztassa a vezetékeket belül a tápfeszültség csatlakozópánélén (4P) az ugyanolyan számú csatlakozókhoz. Kösse be a földelővezetéket a földeléscsatlakozóra. A tápvezetékeket és a földelővezetékeket kösse össze a mellékelt bilinccsel (kicsi), és a bilincset rögzítse az ábra szerint.

■ Távirányító-vezetékek

Csavarja ki a szervizfedél csavarjait, és vegye le a fedelet. Csatlakoztassa a távirányító-vezetékeket a csatlakozóblokkhoz (5P). A távirányító-vezetékeket kösse össze a mellékelt bilinccsel (kicsi), és a bilincset rögzítse az alábbi ábra szerint.



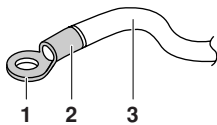
- | | | | |
|---|---|----|--|
| 1 | Tápfeszültség csatlakozóblokk (4P) | 8 | Kültéri egység |
| 2 | Kis bilincs (tartozék)
Az egységösszekötő vezetékeket és a földelővezetékeket bekötés után fogja össze a mellékelt bilinccsel. | 9 | Beltéri egység |
| 3 | Távirányító-vezetékek | 10 | A tápfeszültség csatlakozósávjára be vannak kötve a vezetékek. |
| 4 | A távirányító csatlakozóblokkja (5P) | 11 | A vezetékek végén meg kell hagyni a szigetelést, hogy azok még véletlenül se érintkezhessenek. |
| 5 | Egységek közötti vezetékek | 12 | A vezetékcsatorna felhelyezése |
| 6 | Földvezeték | 13 | Távirányító-vezeték |
| 7 | Földcsatlakozó | | |



- A mellékelt szigetelőanyagot feltétlenül fel kell szerelni, és (helyben beszerzett) kittel kell tömíteni a vezetéknyílást, hogy kívülről ne juthasson be víz, illetve ne mászhassanak be rovarok. Ellenkező esetben rövidzárlat keletkezhet a vezérlődobozban.
- A vezetékszorítók felrakásánál használja a mellékelt bilincseket, és figyeljen arra, hogy ne feszüljenek a csatlakozások. Figyeljen arra is, hogy a vezérlődoboz fedele pontosan illeszkedjen, a vezetékek gondosan legyenek elrendezve, és a vezérlődoboz fedele tökéletesen záródjon. A vezérlődoboz fedelének felrakásakor ellenőrizze, hogy nem szorult-e véletlenül vezeték a szélei alá. A vezetékeket az erre a célra szolgáló lyukakon keresztül vezesse át.
- Fontos, hogy a távirányító-vezetékek, az egységösszekötő vezetékek és a többi elektromos vezeték ne ugyanazon a helyen lépjen ki a berendezésből (legyen a két pont legalább 50 mm távolságra), különben az elektromos zaj (külső elektrosztatikus) hibás működéshez vagy leálláshoz vezethet.
- Csak előírt vezetékeket használjon, és biztonságosan rögzítse őket a csatlakozókhoz. Figyeljen arra, hogy a vezetékek ne húzzák a csatlakozókat. A vezetékek szép rendben álljanak, ne feszüljenek más alkatrészeknek, pl. ne nyomják fel a szervizfedeleket. Ellenőrizze, hogy a fedél jól le van-e zárva. A tökéletlen csatlakozások túlmelegedést, sőt akár áramütést vagy tüzet is eredményezhetnek.

Biztonsági előírások

1. Használjon karika alakú csatlakozót, ha a tápfeszültség csatlakozóblokkjára köt be vezetékeket. Ha ilyen nem áll rendelkezésre, a vezetékek bekötésénél figyeljen az alábbiakra.
 - Ne csatlakoztasson eltérő keresztmetszetű vezetékeket ugyanarra a tápcsatlakozóra.
 - (A gyenge érintkezés túlmelegedést okozhat.)
 - A tápellátás csatlakozópanelén való munkánál vegye figyelembe a megjegyzéseket. (Használjon szigetelő védőcsővel ellátott, karika alakú csatlakozót a tápfeszültség csatlakozópanelére kötéshez. Ha valami miatt ez nem használható, akkor kettő egyforma keresztmetszetű vezetéket csatlakoztasson két oldalra, ahogy az alábbi ábrán látható.)



- 1 Karika alakú csatlakozó
- 2 Szigetelő védőcső
- 3 Elektromos szerelés

2. Ha a tápvezeték-csatlakozások lazasága miatt nem kívánt melegedés lépne fel, járjon el az alábbiak szerint.
 - A csatlakozók csavarjainak meghúzásához használjon megfelelő csavarhúzó. Ha túl kis fejű csavarhúzó használ, akkor a csavar feje megsérülhet, és a csavart nem lehet kellően meghúzni.
 - Ha a csatlakozó csavarjait túl erősen húzza meg, akkor a csavarok megsérülhetnek.
 - Az alábbi táblázatban láthatók a csatlakozócsavarok meghúzónyomatékai.

Csatlakozás	Méret	Meghúzónyomaték
Távirányító-csatlakozóblokk (5P)	M3,5	0,79-0,97 N•m
Tápfeszültség és földelés csatlakozóblokk (4P)	M4	1,18-1,44 N•m

- Ne csatlakoztasson eltérő keresztmetszetű vezetékeket ugyanarra a földelés-csatlakozóra. A gyenge érintkezés elégtelen védelemmel járhat.
- A távirányító huzalozásával kapcsolatban a távirányítóhoz mellékelt szerelési kézikönyv szolgál részletes információkkal.
- Vigyázzon, nehogy véletlenül a távirányító csatlakozóblokkjára kösse be a tápvezetékeket! Ez a tévedés tönkretelheti az egész rendszert.

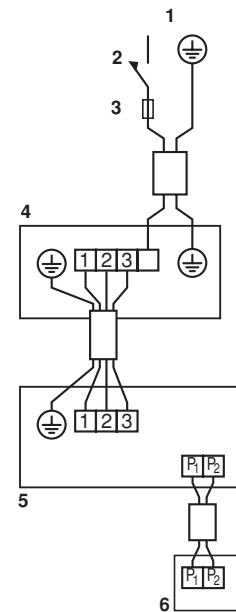
Kábelezési példa

A kültéri egység huzalozásával kapcsolatban a kültéri egységhez mellékelt szerelési kézikönyv ad felvilágosítást.

Válassza ki a rendszer típusát

Páros rendszer

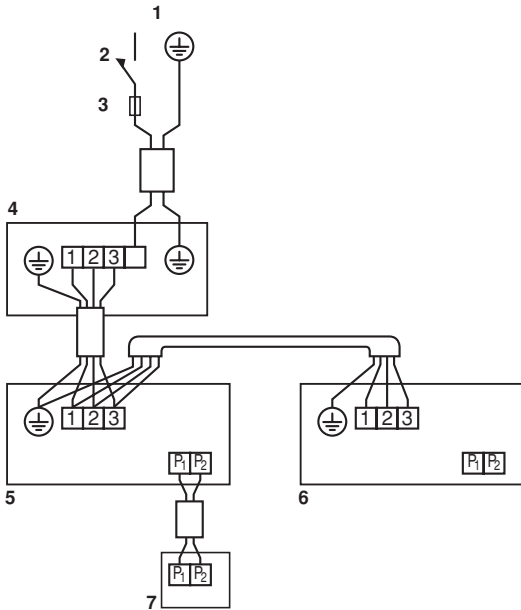
Egy távirányító 1 beltéri egységet vezérel. (normál rendszer)



- 1 Tápfeszültség
- 2 Főkapcsoló
- 3 Biztosíték
- 4 Kültéri egység
- 5 Beltéri egység
- 6 Távirányító (külön rendelhető tartozék)

Szimultán rendszer

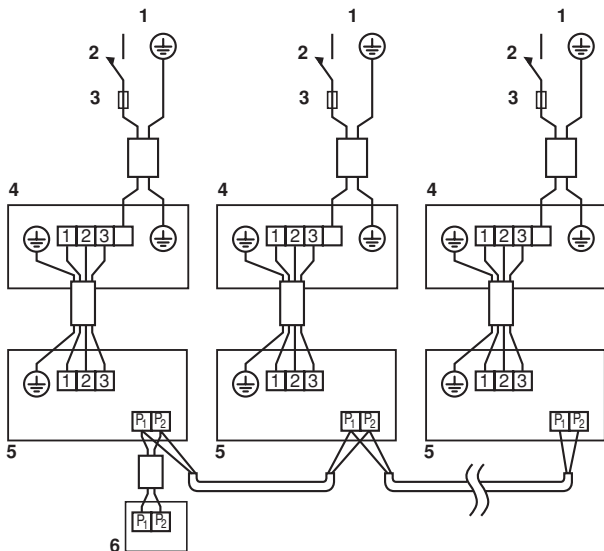
Egy távirányító 2 beltéri egységet vezérel. (a 2 beltéri egység egyenrangú)



- 1 Tápfeszültség
- 2 Főkapcsoló
- 3 Biztosíték
- 4 Kültéri egység
- 5 Beltéri egység (fő)
- 6 Beltéri egység (segéd)
- 7 Távirányító (külön rendelhető tartozék)

Csoportos vezérlés

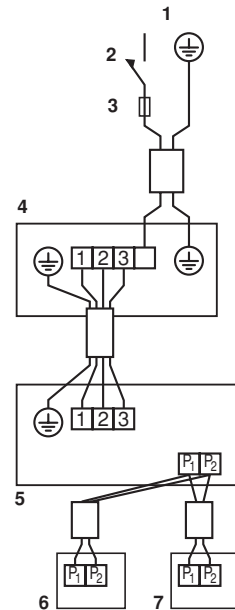
Egy távirányító max. 16 beltéri egységet vezérel. (Minden beltéri egység a távirányító szerint működik.)



- 1 Tápfeszültség
- 2 Főkapcsoló
- 3 Biztosíték
- 4 Kültéri egység
- 5 Beltéri egység
- 6 Távirányító (külön rendelhető tartozék)

Két távirányítás vezérlés

Két távirányító 1 beltéri egységet vezérel.



- 1 Tápfeszültség
- 2 Főkapcsoló
- 3 Biztosíték
- 4 Kültéri egység
- 5 Beltéri egység
- 6 1. távirányító (külön rendelhető tartozék)
- 7 2. távirányító (külön rendelhető tartozék)

MEGJEGYZÉS



1. Minden jelátviteli vezetéknek (kivéve a távirányító vezetékeit) polaritása van, és egyeznie kell a csatlakozó jelével.
2. Csoportos vezérlésnél, a szimultán rendszerre csatlakozáskor a távirányító-vezetéseket csak a fő egységhez kell vinni. (A segéd egységet nem kell bekötni.)
3. A csoportos vezérlést ellátó távirányításnál válassza ki azt a távirányítót, amelyik a legtöbb funkciót tudó beltéri egységhez való (kártyán).
4. Ha 2 távirányító vezérli a szimultán rendszert, akkor csak a fő egységet kell csatlakoztatni. (A segéd egységet nem kell bekötni.)

Helyszíni beállítások

Ellenőrizze, hogy a beltéri és a kültéri egységen a szervizfedél a helyén van-e.

A helyszíni beállításokat az üzembe helyezési feltételeknek megfelelően, a távirányítóval kell végezni.

- A beállítás a "Mód szám", az "ELSŐ KÓDSZÁM" és a "MÁSODIK KÓDSZÁM" módosításával történik.
- A beállítással és a működéssel kapcsolatban lásd a távirányító üzembe helyezési kézikönyvének "Helyszíni beállítások" fejezetét.

A levegőszűrő jelének beállítása

- A távirányítók folyadékkristályos kijelzőjén jelzés jelenik meg, ha a levegőszűrők tisztítása esedékessé vált.
- Változtassa meg a MÁSODIK KÓDSZÁMOT a(z) 3. táblázat szerint, a szobában lévő por/füst mennyiségének megfelelően. (A MÁSODIK KÓDSZÁM gyári beállítása "01" = enyhe levegőszűrő-szennyezés.)

3. táblázat

A szűrőcsere jelzés megjelenésének időköze (hosszú élettartamú)				
Beállítás	Mód sz.	Első kódszám	Második kódszám	
Enyhe szűrőszennyezés	10 (20)	0	01	
Erős szűrőszennyezés			02	

A levegőfúvás sebességének beállítása

A levegőfúvás sebességét (GYORS vagy LASSÚ) a helyszínen be lehet állítani. Módosítsa igény szerint a MÁSODIK KÓDSZÁMOT (4. táblázat). (A MÁSODIK KÓDSZÁM gyári beállítása "01" = normál.)

4. táblázat

Beállítás	Mód sz.	Első kódszám	Második kódszám
Normál	13 (23)	0	01
Kis növelés			02
Növelés			03

Vezeték nélküli távirányítók használatakor

Vezeték nélküli távirányítók használata esetén szükség van a távirányítók címbeállítására. A beállítási utasításokat lásd a vezeték nélküli távirányítóhoz mellékelt szerelési kézikönyvben.

A szimultán rendszer beltéri egységei számának beállítása

Szimultán üzemmódú rendszer használatakor módosítsa a MÁSODIK KÓDSZÁMOT (5. táblázat). (A MÁSODIK KÓDSZÁM gyári beállítása "01" Páros rendszer (1 egység) esetén)

5. táblázat

Beállítás	Mód sz.	Első kódszám	Második kódszám
Páros rendszer (1 egység)	11 (21)	0	01
Szimultán rendszer (2 egység)			02
Szimultán rendszer (3 egység)			03

Szimultán üzemmódban a fő és a segéd egységek külön (master/slave) beállítását lásd: 12. oldal, "Szimultán működésű rendszer egyedi beállítása".

Vezeték nélküli távirányítók használatakor

Vezeték nélküli távirányítók használata esetén szükség van a távirányítók címbeállítására. A beállítási utasításokat lásd a vezeték nélküli távirányítóhoz mellékelt szerelési kézikönyvben.

Szimultán működésű rendszer egyedi beállítása

Egyszerűbb a külön rendelhető távirányítót használni a segéd egység beállításához.

A fő és a segéd egység külön beállítását az alábbi leírás szerint végezze.

Eljárás

- Módosítsa a MÁSODIK KÓDSZÁMOT "02"-re = egyedi beállítás, így a segéd egység egyedileg beállítható. (A MÁSODIK KÓDSZÁM gyári beállítása "01" = 1 egységes beállítás.)

Beállítás	Mód sz.	Első kódszám	Második kódszám
Egységes beállítás	11(21)	1	01
Egyedi beállítás			02

- Végezze el a fő egység helyszíni beállítását.
- A(z) 2. lépés után a tápkapcsolót kapcsolja ki.
- Kösse le a távirányítót a fő egységről és csatlakoztassa a segéd egységhez.
- Kapcsolja be újra a tápkapcsolót, és mint a(z) 1. lépésnél, a MÁSODIK KÓDSZÁM-ot állítsa "02"-re, egyedi beállításra.
- Végezze el a segéd egység helyszíni beállítását.
- A(z) 6. lépés után a tápkapcsolót kapcsolja ki.
- Ha több segéd egység is van, ismétlje meg a(z) 4., 5., 6. és 7. lépést.
- Kösse le a távirányítót a segéd egységről a beállítás után, és csatlakoztassa vissza a fő egységhez.

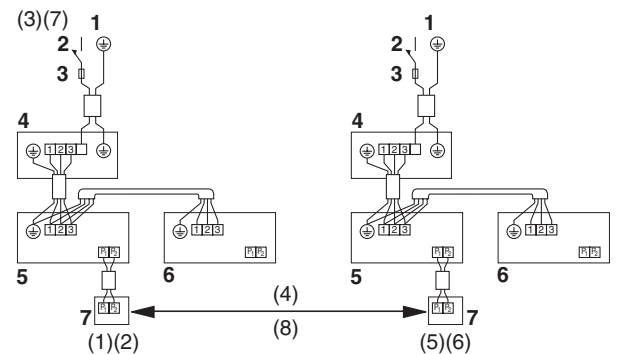
Ezzel a beállítás készen van.

MEGJEGYZÉS



A távirányítót nem kell újra bekötni a fő egység felől, ha a segéd egységhez a külön rendelhető távirányítót használja.

(El kell távolítani viszont a fő egység távirányító-csatlakozópaneljére kötött vezetékeket.)



- Tápfeszültség
- Főkapcsoló
- Biztosíték
- Kültéri egység
- Beltéri egység (fő)
- Beltéri egység (segéd)
- Távirányító (külön rendelhető tartozék)

Megjegyzés:

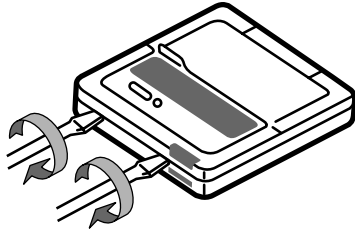
A zárójelk között álló számok a művelet fenti leírásának lépéseire utalnak.

Két távirányítás vezérlés (1 beltéri egység 2 távirányítóval)

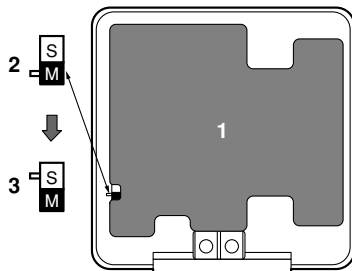
Ha 2 távirányítót használ, az egyiket "MAIN"-re, a másikat pedig "SUB"-ra kell állítani.

MAIN/SUB VÁLTÁS

- Helyezzen egy lapos végű csavarhúzó a távirányító alsó és felső fele közötti bemélyedésbe, és a 2 jelölt helyen pattintsa le a felső részt.
(A távirányító PCB panelje a felső feléhez van erősítve.)



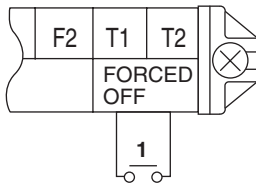
- Állítsa a main/sub váltó kapcsolót az egyik távirányító PCB panelén "S" állásba.
(A másik távirányító kapcsolóját hagyja "M" állásban.)



- Távirányító PCB panel
- Gyári beállítás
- Csak az egyik távirányítót kell átállítani

Számítógép-vezérlés (gyors kikapcsolás és BE-/KI működés) FAQ modell esetében

- A vezeték adatai és a huzalozás módja
Csatlakoztassa a kívülről jövő bemenetet a távirányító csatlakozóblokkjának (6P) T1 és T2 kivezetéséhez.



- A bemenet

A vezeték adatai	Szigetelt vinil vezeték vagy kábel (2 eres)
Keresztmetszet	0,75-1,25 mm ²
Hossz	Max. 100 m
Külső csatlakozó	Olyan érintkezés, ami alkalmas minimum 15 V DC, 10 mA áramerősség vezetésére

2 Működés

Az alábbi táblázat megmutatja a GYORS KI és a BE-/KI MŰKÖDÉS választását az "A" bemeneten érkező jelle.

GYORS KI	BE/KI működés
Bemenet BE: a működés leáll (a távirányítóra nem reagál).	Bemenet KI → BE az egységet bekapcsolja
Bemenet KI: a távirányítóval való vezérlés engedélyezett	Bemenet BE → KI az egységet kikapcsolja.

3 A GYORS KI és a BE/KI MŰKÖDÉS kiválasztása

Kapcsolja be az egységet, és használja a távvezérlőt az üzemmód kijelölésére.

Tesztüzem

- Ellenőrizze, hogy a beltéri és a kültéri egységen a szervizfedél a helyén van-e.
- Lásd a 2. oldal, "Az alábbi dolgokra különösen figyeljen az üzembe helyezés során, és a munka végén ezeket ellenőrizze." fejezetet.
A hűtőközegcsövek, a kondenzvízcsövek és az elektromos kábelek szerelése után az egység védelme érdekében végezzen tesztüzemeltetést az alábbiak szerint.

Tesztüzem

- Nyissa ki a gázlezárószelepet.
- Nyissa ki a folyadékélezáró szelepet.
- Helyezze áram alá a forgattyúházfűtést 6 órára. (Nem szükséges, ha az egység csak hűtő típusú.)
- Kapcsolja a rendszert a távirányítóval hűtés üzemre, és indítsa el a Ki/be gomb megnyomásával (⏻).
- Nyomja meg a VIZSGÁLAT/TESTÜZEM gombot 4-szer (⏻) (vezeték nélküli távirányítónál 2-szer), és üzemeltesse teszt üzemmódban 3 percen át.
- Nyomja meg a levegőfűvás irányának beállítógombját (⏻), hogy meggyőződjön az egység működéséről.
- Nyomja meg a VIZSGÁLAT/TESTÜZEM gombot (⏻), és váltson normál üzemre.
- Ellenőrizze, hogy az egység az üzemeltetési kézikönyvnek megfelelően működik-e.



Biztonsági előírások

- Ha a berendezés működése nem megfelelő, lásd a következő fejezetet: 14. oldal, "Hibakeresés".
- A tesztüzem után nyomja meg a VIZSGÁLAT/TESTÜZEM gombot, hogy az egység vizsgálat módba kapcsoljon, és nézze meg, hogy a "00" kódot jelzi-e ki hibakódként. (=normál)
Ha a kód nem "00", lásd: 14. oldal, "Hibakeresés".

Hibakeresés

Ha a berendezés áram alatt van, akkor üzemzavar esetén egy hibakód jelenik meg a távirányítón vagy a beltéri egység PCB panelének LED-jein.

Diagnosztika a távirányító folyadékkristályos kijelzőjének jelzése alapján

- Vezetékes távirányító esetében (1. MEGJEGYZÉS)
Ha valamilyen probléma miatt leáll a működés, a működésjelző lámpa villog, és a "☹️" jelzés és egy hibakód jelenik meg a folyadékkristályos kijelzőn. Ilyenkor a táblázatból ki kell keresni a hibakódhoz tartozó leírást. Csoportos vezérlés esetén a problémás egység száma is megjelenik, tehát azonosítani lehet. (2. MEGJEGYZÉS)
 - Vezeték nélküli távirányító esetében
(Lásd a vezeték nélküli távirányítóhoz mellékelt üzemeltetési kézikönyvet.)
Ha a működés valamilyen probléma miatt áll le, akkor a beltéri egységen a kijelző villog. Ilyenkor a táblázatból ki kell keresni a hibakódhoz tartozó leírást. A hibakódot az alábbiak szerint lehet megállapítani. (2. MEGJEGYZÉS)
- 1 Nyomja meg a VIZSGÁLAT/TESTÜZEM gombot, "☹️" jelenik meg, és a "0" villog.
 - 2 Nyomja meg az IDŐPROGRAMOZÁS gombot, és olvassa le a probléma miatt leállt egység számát.
3 rövid hangjelzés Az összes alábbi lépést el kell végezni
1 rövid hangjelzés A 3. és a 6. lépést kell elvégezni
1 hosszú hangjelzés .. Nincs probléma
 - 3 Nyomja meg az ÜZEMMÓDVÁLASZTÁS gombot, és a hibakód felső száma villogni kezd.
 - 4 Ha az IDŐPROGRAMOZÁS gombot nyomva tartja, 2 rövid hangjelzés hallható, és megjelenik a felső kód.
 - 5 Nyomja meg az ÜZEMMÓDVÁLASZTÁS gombot, és a hibakód alsó száma kezd villogni.
 - 6 Ha az IDŐPROGRAMOZÁS gombot nyomva tartja, egy hosszú hangjelzés hallható, és megjelenik az alsó kód.
A hosszú hangjelzés a hibakódot jelzi.

Hibaelhárítás a PCB panel LED-jei alapján (lásd az alábbi táblázatot)

Az üzemjelzés LED-ek (zöld) jelzései az alábbiak. (Zavarmentes, ha villog.)

☀️ LED világít; ● LED nem ég; ☹️ LED villog; —: hibaelhárításhoz nem nyújt információt.

Mikroszámítógép üzemjelzés HAP (H1P)	Átvitel üzemjelzés HBP (H2P)	Részletek
☹️	☹️	A beltéri egység zavarmentes → A kültéri egységet kell vizsgálni
☹️	☀️	Hibás a kültéri és a beltéri egységek csatlakozása
	●	Ha a kültéri egység HAP(H1P) nem világít, a kültéri egységet kell vizsgálni. Ha villog, akkor hibás a csatlakozása vagy hibás a beltéri vagy a kültéri egység PCB-panele. (4. MEGJEGYZÉS)
☀️	—	Hibás a beltéri egység PCB panele (5. MEGJEGYZÉS)
●		Rossz a tápfeszültség, hibás PCB panel vagy megszakadt a beltéri és kültéri egységek kapcsolata (5. MEGJEGYZÉS)

MEGJEGYZÉS



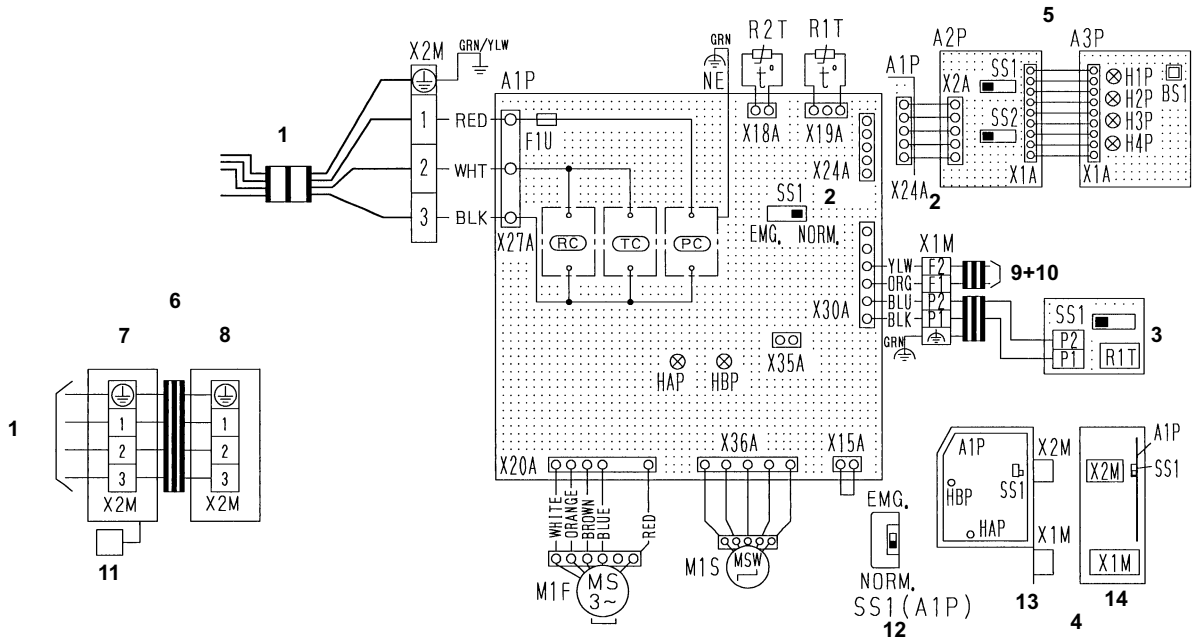
1. Vezetékes távirányító esetében Nyomja meg a VIZSGÁLAT/TESTÜZEM gombot a távirányítón, és a "☹️" jelzés villogni kezd.
2. Tartsa lenyomva a BE/KI gombot legalább 5 másodpercig vizsgálat módban, és a fent említett hibakijelzés eltűnik (először kétszer megjelenik a hibakód, majd a "00", normál jelzés látható). A kijelző látható, hogy a berendezés vizsgálat módból normál üzemmódra váltott.
3. A modelltől és a körülményektől függően vészleállítás is előfordulhat.
4. Ha a HBP (H2P) LED nem ég, akkor a beltéri és a kültéri egység közötti mellékvezetékek csatlakozása hibás vagy megszakadt. A fenti diagnosztikai lépések előtt ellenőrizze a mellékvezetékeket.
Ha egy inverteren a HBP (H2P) LED nem ég, akkor előfordulhat, hogy a kültéri egység PCB panelén a biztosíték kiégett.
5. Áramtalanítsa a berendezést, és várjon legalább 5 másodpercet. Kapcsolja vissza a tápfeszültséget, és nézze meg, hogy a LED mit jelez.

Hibakód

- Ha hibakód nem jelenik meg, a "☹️" jelzés sem látható. Bár a rendszer tovább működik, a rendszer meg kell vizsgálni, és el kell végezni a szükséges javítást.
- A beltéri és a kültéri egység típusától függően egyes hibakódok nem jelennek meg.

Hibakód	Leírás
A1	Beltéri egység PCB-panel hiba
A3	Abnormális kondenzvízszint
A6	Beltéri ventilátormotor túlterhelés, túláram vagy blokkolva van
AF	Párásító hibás
AH	Hibás levegőtisztító Csak a levegőtisztító nem működik
AJ	Nem megfelelő típus
	A teljesítményadatok programozása hibás. Vagy nincs semmi az adattároló IC-be programozva.
C4	A hőcserélő hőmérsékletének szenzora hibás
C9	A bemenő levegő hőmérsékletének szenzora hibás
CJ	A távirányító szenzora hibás
	A távirányító termisztorja nem működik, de a rendszertermisztorral a berendezés még működőképes.
E0	Biztonsági berendezés aktiválódott (kültéri egység)
E1	Kültéri egység PCB-panel hiba (kültéri egység)
E3	Hiba a nagynyomású oldalon (kültéri egység)
E4	Hiba a kisnyomású oldalon (kültéri egység)
E5	Kompresszormotor hiba (kültéri egység)
E7	Kültéri ventilátormotor hiba
	Kültéri ventilátor pillanatnyi túláram hiba (kültéri egység)
E9	Hibás elektronikus szabályozószelep (kültéri egység)
F3	A kilépő cső hőmérséklete abnormális (kültéri egység)
H3	A túlnyomás-kapcsoló hibás (kültéri egység)
H7	Kültéri motor helyzetjel-hiba (kültéri egység)
H9	A kültéri levegő termisztor hibás (kültéri egység) (3. megjegyzés)
J3	A kilépő cső termisztor hibás (kültéri egység) (3. megjegyzés)
J5	A szívócső termisztor hibás (kültéri egység)
J6	A hőcserélő termisztorja hibás (kültéri egység) (3. megjegyzés)
JA	A kilépő cső nyomásérzékelője hibás (kültéri egység)
JC	A szívócső nyomásérzékelője hibás (kültéri egység)
L4	Túlmelegedett hűtőborda (kültéri egység)
	Inverter-hűtési hiba
L5	Pillanatnyi túláram (kültéri egység)
	Lehet, hogy hibás a földelés vagy rövidzárlatos a kompresszor motorja.

Kábelezési rajz (FAYP71LV1 esetében)



- | | | | | | |
|---|---|----|---|----|-------------------------------|
| 1 | Kültéri egységhez | 6 | Szimultán működésű rendszer esetében | 11 | Távírányító |
| 2 | 4. megjegyzés | 7 | Beltéri egység (fő) | 12 | A beállítási pont továbbadása |
| 3 | Vezetékes távírányító | 8 | Beltéri egység (segéd) | 13 | Oldal |
| 4 | Vezérlődoboz (beltéri) | 9 | 8. megjegyzés | 14 | Elülső |
| 5 | Vevő/kijelző egység (a vezeték nélküli távírányítóhoz mellékelve) | 10 | A jelátviteli vezetékek és a központi távírányító | 15 | Bemenet kívülről |

MEGJEGYZÉS



- : csatlakozósáv : csatlakozó : helyszíni huzalozás
- Központi távírányító használata esetén csatlakoztassa az egységhez a mellékelt szerelési kézikönyv szerint.
- Többféle távírányító is használható, de a megfelelő távírányítót a rendszer ismeretében, a műszaki dokumentáció alapján kell kiválasztani.
- X24A akkor van csatlakoztatva, ha a vezeték nélküli távírányító készlet használatos.
- a csatlakozó rövidre zárását jelzi.
- A szimbólumok jelentése: RED: piros, BLK: fekete, WHT: fehér, GRN: zöld, YLW: sárga, ORG: narancssárga, BRN: barna, BLU: kék.
- A választókapcsoló (SS1, SS2) beállítását lásd a szerelési kézikönyvben és a műszaki dokumentációban.

A1PNyomatott áramköri kártya
 F1UBiztosíték (3 A, 250 V)
 HAPVilágító dióda (üzemjelzés: zöld)
 HBPVilágító dióda (BE – zöld)
 M1FMotor (beltéri ventilátor)
 M1SMotor (legyező szárny)
 R1TTermisztor (levegő)
 R2TTermisztor (hőcserélő folyadék)
 SS1Választókapcsoló (fő/segéd)
 X1MCsatlakozóblokk (vezérlés)
 X2MCsatlakozóblokk (tápfeszültség)
Tápfeszültség áramkör
Jelvevő áramkör
Jeladó áramkör

Vevő/kijelző egység (a vezeték nélküli távírányítóhoz mellékelve)

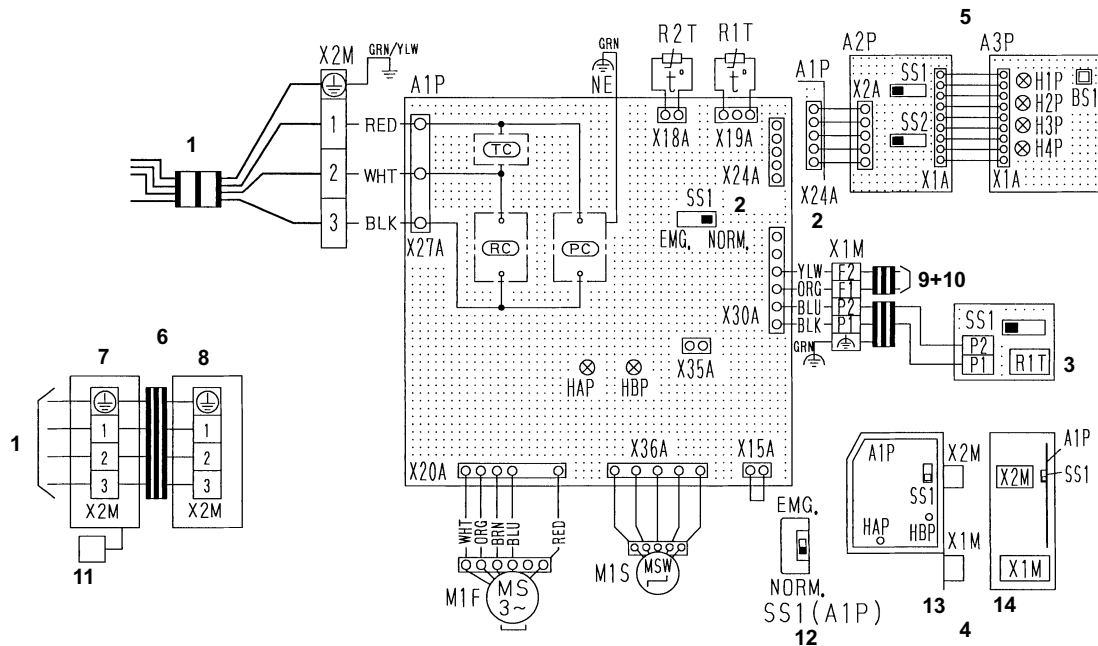
A2P, A3PNyomatott áramköri kártya
 BS1Nyomógomb (BE/KI)
 H1PVilágító dióda (BE – piros)
 H2PVilágító dióda (időszabályzó – zöld)
 H3PVilágító dióda (szűrőjelzés – piros)
 H4PVilágító dióda (jégmentesítés – narancssárga)
 SS1Választókapcsoló (fő/segéd)
 SS2Választókapcsoló (vezeték nélküli címbeállítás)

Csatlakozó külön rendelhető alkatrészeknek

X15ACsatlakozó (folyadékszint-kapcsoló)
 X35ACsatlakozó (csoportos vezérlés adapter)

Vezetékes távírányító

R1TTermisztor (levegő)
 SS1Választókapcsoló (fő/segéd)



- | | | | | | |
|---|---|----|---|----|-------------------------------|
| 1 | Kültéri egységhez | 6 | Szimultán működésű rendszer esetében | 11 | Távírányító |
| 2 | 4. megjegyzés | 7 | Beltéri egység (fő) | 12 | A beállítási pont továbbadása |
| 3 | Vezetékes távírányító | 8 | Beltéri egység (segéd) | 13 | Oldal |
| 4 | Vezérlődoboz (beltéri) | 9 | 8. megjegyzés | 14 | Elülső |
| 5 | Vevő/kijelző egység (a vezeték nélküli távírányítóhoz mellékelve) | 10 | A jelátviteli vezetékek és a központi távírányító | 15 | Bemenet kívülről |

MEGJEGYZÉS



1. : csatlakozósáv : csatlakozó : helyszíni huzalozás
2. Központi távírányító használata esetén csatlakoztassa az egységhez a mellékelt szerelési kézikönyv szerint.
3. Többféle távírányító is használható, de a megfelelő távírányítót a rendszer ismeretében, a műszaki dokumentáció alapján kell kiválasztani.
4. X24A akkor van csatlakoztatva, ha a vezeték nélküli távírányító készlet használatos.
5. a csatlakozó rövidre zárását jelzi.
6. A szimbólumok jelentése: RED: piros, BLK: fekete, WHT: fehér, GRN: zöld, YLW: sárga, ORG: narancssárga, BRN: barna, BLU: kék.
7. A választókapcsoló (SS1, SS2) beállítását lásd a szerelési kézikönyvben és a műszaki dokumentációban.

- A1P Nyomatott áramkörtábla
 HAP Világító dióda (üzemjelzés: zöld)
 HBP Világító dióda (BE – zöld)
 M1F Motor (beltéri ventilátor)
 M1S Motor (legyező szárny)
 R1T Termisztor (levegő)
 R2T Termisztor (hőcserélő folyadék)
 SS1 Választókapcsoló (fő/segéd)
 X1M Csatlakozóblokk (vezérlés)
 X2M Csatlakozóblokk (tápfeszültség)
 PC Tápfeszültség áramkör
 RC Jelvevő áramkör
 TC Jeladó áramkör

Vevő/kijelző egység (a vezeték nélküli távírányítóhoz mellékelve)

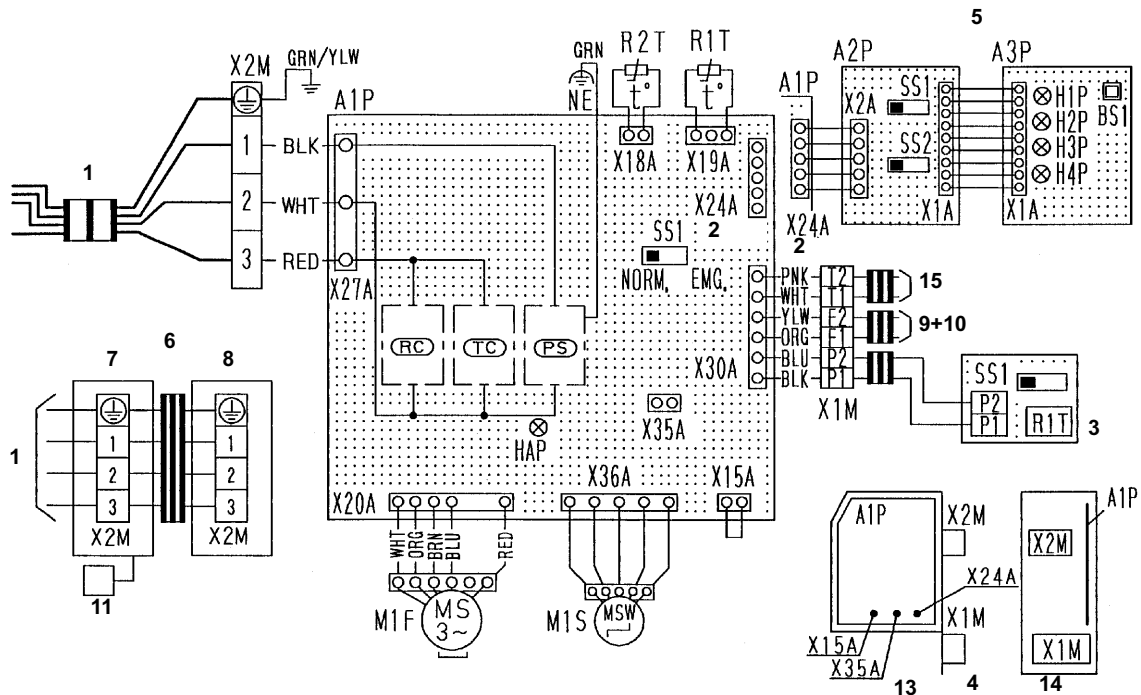
- A2P, A3P Nyomatott áramkörtábla
 BS1 Nyomógomb (BE/KI)
 H1P Világító dióda (BE – piros)
 H2P Világító dióda (időszabályzó – zöld)
 H3P Világító dióda (szűrőjelzés – piros)
 H4P Világító dióda (jégmentesítés – narancssárga)
 SS1 Választókapcsoló (fő/segéd)
 SS2 Választókapcsoló (vezeték nélküli címbeállítás)

Csatlakozó külön rendelhető alkatrészeknek

- X15A Csatlakozó (folyadékszint-kapcsoló)
 X35A Csatlakozó (csoportos vezérlés adapter)

Vezetékes távírányító

- R1T Termisztor (levegő)
 SS1 Választókapcsoló (fő/segéd)



- | | | | | | |
|---|---|----|---|----|-------------------------------|
| 1 | Kültéri egységhez | 6 | Szimultán működésű rendszer esetében | 11 | Távírányító |
| 2 | 4. megjegyzés | 7 | Beltéri egység (fő) | 12 | A beállítási pont továbbadása |
| 3 | Vezetékes távírányító | 8 | Beltéri egység (segéd) | 13 | Oldal |
| 4 | Vezérlődoboz (beltéri) | 9 | 8. megjegyzés | 14 | Elülső |
| 5 | Vevő/kijelző egység (a vezeték nélküli távírányítóhoz mellékelve) | 10 | A jelátviteli vezetékek és a központi távírányító | 15 | Bemenet kívülről |
| | | | | 16 | Vezérlődoboz |

MEGJEGYZÉS

- : csatlakozósáv
 : csatlakozó
 : helyszíni huzalozás
- Központi távírányító használata esetén csatlakoztassa az egységhez a mellékelt szerelési kézikönyv szerint.
- Többféle távírányító is használható, de a megfelelő távírányítót a rendszer ismeretében, a műszaki dokumentáció alapján kell kiválasztani.
- X24A akkor van csatlakoztatva, ha a vezeték nélküli távírányító készlet használatos.
- a csatlakozó rövidre zárását jelzi.
- A szimbólumok jelentése: RED: piros, BLK: fekete, WHT: fehér, GRN: zöld, YLW: sárga, ORG: narancssárga, BRN: barna, BLU: kék, PNK: rózsaszín.
- A választókapcsoló (SS1, SS2) beállítását lásd a szerelési kézikönyvben és a műszaki dokumentációban.

- A1P.....Nyomatott áramköri kártya
 HAP.....Világító dióda (üzemjelzés: zöld)
 M1F.....Motor (beltéri ventilátor)
 M1S.....Motor (legyező szárny)
 R1T.....Termisztor (levegő)
 R2T.....Termisztor (hőcsérélő)
 SS1.....Választókapcsoló (vész-)
 X1M, X2M.....Csatlakozóblokk
 PS.....Tápfeszültség
 RC.....Jelvevő áramkör
 TC.....Jeladó áramkör

Vevő/kijelző egység (a vezeték nélküli távírányítóhoz mellékelve)

- A2P, A3P.....Nyomatott áramköri kártya
 BS1.....Nyomógomb (BE/KI)
 H1P.....Világító dióda (BE – piros)
 H2P.....Világító dióda (időszabályzó – zöld)
 H3P.....Világító dióda (szűrőjelzés – piros)
 H4P.....Világító dióda (jégmentesítés – narancssárga)
 SS1.....Választókapcsoló (fő/segéd)
 SS2.....Választókapcsoló (vezeték nélküli címbeállítás)

Csatlakozó külön rendelhető alkatrészeknek

- X15A.....Csatlakozó (folyadék szint-kapcsoló)
 X35A.....Csatlakozó (csoportos vezérlés adapter)

Vezetékes távírányító

- R1T.....Termisztor (levegő)
 SS1.....Választókapcsoló (fő/segéd)

DAIKIN INDUSTRIES, LTD.

Head office:

Umeda Center Bldg., 2-4-12, Nakazaki-Nishi,
Kita-ku, Osaka, 530-8323 Japan

Tokyo office:

JR Shinagawa East Bldg., 2-18-1, Konan,
Minato-ku, Tokyo, 108-0075 Japan

<http://www.daikin.com/global>

DAIKIN EUROPE NV

Zandvoordestraat 300, B-8400 Oostende, Belgium