



INSTALLERINGSHÅNDBOK

Luftkondisjoneringsanlegg i delt system Veggmontert type

FAY71LVE

FAYP71LV1

FAQ71BUV1B

INNHOOLD

	<u>Side</u>
Sikkerhetstiltak	1
Før installering	2
Valg av installeringssted	3
Installering av innendørsanlegg	4
Røropplegg for kjølemedium	6
Dreneringsrør	8
Elektrisk koblingsarbeid	8
Slik tilkobler du anlegg samt eksempel på tilkobling	9
Eksempel på elektrisk opplegg	10
Innstillinger på installasjonsstedet	11
Prøvekjøring	13
Koblings skjema	16



LES DISSE INSTRUKSJONENE NØYE FØR
INSTALLERINGEN BEGYNNER.

OPPBEVAR DENNE HÅNDBOKEN PÅ ET LETT
TILGJENGELIG STED FOR FREMTIDIG REFERANSE.

SIKKERHETSTILTAK

Les disse SIKKERHETSTILTAKENE nøye for å være sikker på at installeringen skjer på riktig måte. Når installasjonen er fullført, kontrollerer du at anlegget fungerer som det skal under oppstart. Vis kunden hvordan anlegget skal brukes og vedlikeholdes.

Informér dessuten kunder om at de bør oppbevare denne installeringshåndboken sammen med brukerveiledningen for fremtidig referanse.

Dette luftkondisjoneringsanlegget hører innunder betegnelsen "utstyr ikke allment tilgjengelig".



Hvis man ikke følger en ADVARSEL, kan det få alvorlige konsekvenser som tap av menneskeliv eller alvorlig personskade.

Hvis man ikke følger en FARE, kan det føre til at utstyret skades eller ødelegges.

ADVARSLER

- Installeringen bør overlates til forhandleren eller andre fagfolk. Feil installering kan medføre vannlekkasje, elektrisk støt eller brann.
- Installer luftkondisjoneringsanlegget ifølge anvisningene i denne håndboken. Feil installering kan medføre vannlekkasje, elektrisk støt eller brann.
- Sørg for å bruke leverte eller spesifiserte installeringsdeler. Bruk av andre deler kan medføre at anlegget faller ned, vannlekkasje, elektrisk støt eller brann.
- Installer luftkondisjoneringsanlegget på et solid fundament som kan bære anleggets tyngde. Utilstrekkelig fundament eller ufullstendig installering kan forårsake skade dersom anlegget faller av fundamentet.

- Utfør angitt installeringsarbeid etter å ha tatt hensyn til sterk vind, tyfoner og jordskjelv. Feilaktig installering kan medføre at utstyret faller ned og dermed forårsaker ulykker.
- Sørg for at det finnes en separat strømtilførselskrets for dette anlegget. Elektrisk arbeid skal utføres i overensstemmelse med installeringshåndboken og gjeldende regler og bestemmelser for elektrisk arbeid. Utilstrekkelig kapasitet eller ufullstendig elektrisk arbeid kan medføre elektrisk støt eller brann.
- Påse at alt ledningsopplegg er sikret, bruk spesifiserte ledninger, og påse at ingen eksterne krefter innvirker på kontakter eller ledninger. Feil tilkoblinger eller installering kan medføre brann.
- Når det legges opp ledninger for strømtilførselen og ledningene tilkobles mellom innendørs- og utendørsanleggene, må ledningene plasseres slik at lokket på kontrollboksen kan festes ordentlig. Feilaktig plassering av kontrollbokslokket kan føre til elektrisk støt, brann eller overopphetede kontakter.
- I tilfelle kjølemedie lekkasje under installeringsarbeidet må rommet luftes ut. Kjølemediet avgir en giftig gass hvis det utsettes for åpen flamme.
- Når installeringen er fullført, må du påse at det ikke lekker ut kjølemedium. Kjølemediet avgir en giftig gass hvis det utsettes for åpen flamme.
- Slå av anlegget før du berører elektriske komponenter.

FARE

- Luftkondisjoneringsanlegget skal jordes. Jordledningen må ikke kobles til gass- eller vannrør, lynavleder eller telefonjordleder. Feilaktig jording kan medføre elektrisk støt.
- Sørg for å installere jordfeilbryter. Det kan medføre elektrisk støt hvis jordfeilbryter ikke installeres.
- Installer dreneringsrør ved å følge instruksjonene i denne installeringshåndboken for å sikre skikkelig drenering, og isoler røropplegget for å unngå kondens. Feilaktig drenering kan forårsake vannlekkasje og skade på eiendom.
- Fjernkontrollens (radioutstyrets) rekkevidde kan være kortere enn forventet i rom med elektroniske lysstoffrør (med vekselretter eller hurtigstarter). Installer innendørsanlegget så langt unna lysstoffrør som mulig.
- Installer ikke luftkondisjoneringsanlegget på følgende steder:
 - Der det produseres mineraloljetåke, oljesprut eller damp, f.eks. på et kjøkken. Der plastdeler kan brytes ned og falle ut eller føre til vannlekkasje.
 - Der det produseres etsende gass, f.eks. svovelsyregass. Korroderende kobberrør eller loddede deler kan forårsake kjølemedie lekkasje.
 - I nærheten av maskiner som avgir elektromagnetiske bølger. Elektromagnetiske bølger kan forstyrre driften av styresystemet og forårsake funksjonsfeil i utstyret.
 - Der det kan lekke brannfarlig gasser, der det finnes karbonfibrer eller brannfarlig svevestøv i luften, eller der flyktige brennbare væsker som tynner eller bensin håndteres. Bruk av anlegget under slike forhold kan forårsake brann.

FØR INSTALLERING

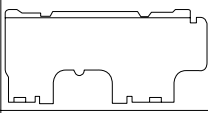
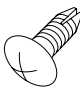
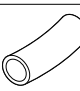
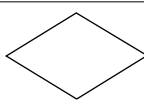
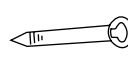
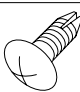

Legg ikke trykk på plastdelene når du pakker ut anlegget eller når du flytter det etter utpakking.

- Fastsett en transportmåte.
- La anlegget bli værende i emballasjen under flytting til det kommer til installeringsstedet. Bruk en stropp av mykt materiale hvis anlegget må pakkes ut, eller beskyttelsesplater sammen med et tau når anlegget løftes for å unngå skade eller riper på anlegget.
- Se installeringshåndboken for utendørsanlegget for elementer som ikke er beskrevet i denne håndboken.
- Installeringen skal bare utføres etter at det først er undersøkt hvilken type kjølemedium som skal brukes. (Bruk av feil kjølemedium vil hindre at anlegget fungerer som det skal.)
- Kast ingen deler som er nødvendige for installasjonen, for den er fullført.

Forholdsregler

- Sørg for å lese denne håndboken før du installerer innendørsanlegget.
- Følg papirmalen når installeringsstedet skal velges.
- Dette anlegget egner seg til husholdningsbruk, samt i forretningslokaler og lokaler for lettere industri.
- Anlegget må ikke installeres eller kjøres i rom som nevnt nedenfor.
 - Steder med mye mineralolje, oljesprut eller damp, f.eks. på et kjøkken. (Plastdeler kan brytes ned.)
 - Der det finnes etsende gass, f.eks. svovelgass. (Kobberrør og slagloddede punkt kan korrodere.)
 - Der det brukes flyktige brannfarlige gasser, f.eks. bensin eller tynner.
 - Der maskiner kan generere elektromagnetiske bølger. (Kontrollsystemet kan komme til å svikte.)
 - Der luften har et høyt saltinnhold, f.eks. ved sjøen, og der spenningen varierer kraftig (f.eks. på fabrikker). Gjelder også for kjøretøy og skip.

Tilbehør

Installeringspanel		1
Låseskruer for installeringspanelet (M4 x 25L)		9
Isolasjonstape		2
Papirmal for installasjon		1
Klemme		1
• Stor		3
• Liten		
Låseskruer (M4 x 12L)		2
Installeringshåndbok Driftshåndbok		1

Tilleggsutstyr

- Det er påkrevd med fjernkontroll for dette innendørsanlegget. (Fjernkontrollen er imidlertid ikke nødvendig for slaveanlegget til et system med samtidig drift.)
- Det finnes to typer fjernkontroller: med ledningsforbindelse og trådløs. Velg en fjernkontroll fra **Tabell 1**, i henhold til kundens ønsker, og monter denne på et passende sted. (For installering, se installeringshåndboken som følger med fjernkontrollen.)

Tabell 1

Fjernkontrolltype	Kun kjøling	Varmepumpe
FAY		
Med ledning	BRC1C61	
Trådløs	BRC7E619	BRC7E618
FAYP		
Med ledning	BRC1C517	
Trådløs	BRC7E619	BRC7E618
FAQ		
Med ledning	BRC1D527	
Trådløs	BRC7E619	BRC7E618



Ønsker du å bruke en fjernkontroll som ikke står oppført i **Tabell 1**, velger du en fjernkontroll som passer i henhold til kataloger og teknisk materiale.

Vær spesielt oppmerksom under konstruksjonen som gjelder for de neste punktene, og kontroller disse punktene når installeringen er fullført.

Punkt som skal kontrolleres når arbeidet er utført

Merk av ✓ etter kontroll		
<input type="checkbox"/>	Er innendørsanlegget og utendørsanlegget festet skikkelig?	Anleggene kan falle ned, vibrere eller lage støy.
<input type="checkbox"/>	Er gasslekkasjetesten utført?	Dette kan føre til utilstrekkelig kjøling.
<input type="checkbox"/>	Er anlegget fullstendig isolert?	Kondensvann kan komme til å dryppe.
<input type="checkbox"/>	Er det jevn flyt i dreneringen?	Kondensvann kan komme til å dryppe.
<input type="checkbox"/>	Samsvarer spenningen på strømtilførselen med det som er angitt på merkeplaten?	Det kan oppstå funksjonsfeil i anlegget, eller komponentene kan kortslutte.
<input type="checkbox"/>	Er ledningsopplegg og røropplegg riktig?	Det kan oppstå funksjonsfeil i anlegget, eller komponentene kan kortslutte.
<input type="checkbox"/>	Er anlegget skikkelig jordnet?	Farlig ved elektrisk lekkasje.
<input type="checkbox"/>	Er dimensjonene på ledningsopplegget etter spesifikasjonen?	Det kan oppstå funksjonsfeil i anlegget, eller komponentene kan kortslutte.
<input type="checkbox"/>	Er det noe som blokkerer luftutløpet eller luftinntaket på innendørs- eller utendørsanleggene?	Dette kan føre til utilstrekkelig kjøling.
<input type="checkbox"/>	Er røroppleggslengden for kjølemedium og tilleggsfylling av kjølemedium notert?	Mengden kjølemedium i systemet er usikkert.

Punkt som skal kontrolleres ved levering

Merk av ✓ etter kontroll	
<input type="checkbox"/>	Forklarte du bruken mens du viste bruksanvisningen for kunden?
<input type="checkbox"/>	Gav du bruksanvisningen til kunden?

Punkt om driften som trenger forklaring

Punktene merket med ADVARSEL og FARE i bruksanvisningen gjelder fare for personskade og materiell skade, i tillegg til vanlig bruk av produktet. Du er derfor nødvendig at du forklarer innholdet i sin helhet, og at du ber kundene om å lese bruksanvisningen.

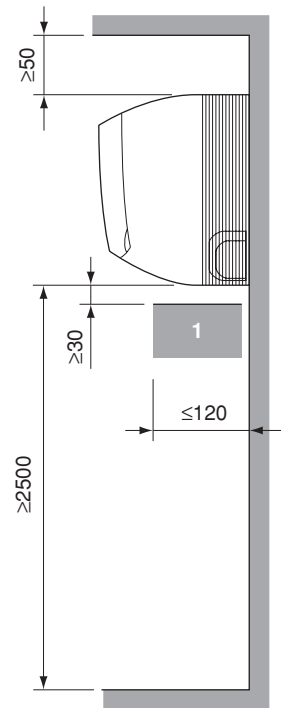
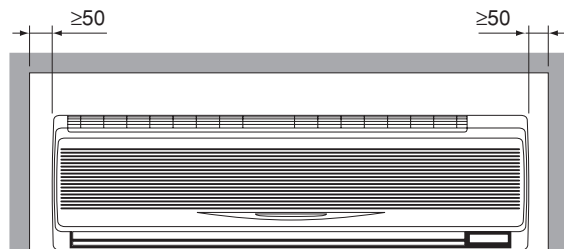
Merknad til installatøren

Pass på at du viser kundene hvordan anlegget skal brukes (spesielt rengjøring av filtre, bruk av ulike funksjoner samt justering av temperaturen) ved at de selv utfører operasjoner mens de følger håndboken.

VALG AV INSTALLERINGSSTED

1 Velg et installeringssted som tilfredsstiller følgende krav og som kunden kan akseptere.

- I den øverste delen (inkludert baksiden av taket) på innendørsanlegget der det ikke kan dryppe vann fra kjølemedierør, dreneringsrør, vannrør osv.
- Hvor man kan få optimal fordeling av luften.
- Hvor ingenting blokkerer luftpassasjen.
- Hvor kondens kan dreneres vekk på en skikkelig måte.
- Hvor det ikke er fare for lekkasje av brannfarlig gass.
- Hvor det er mulig å få til røroplegg mellom innendørs- og utendørsanleggene innenfor de tillatte grensene. (Se installeringshåndboken for utendørsanlegget.)
- Hvor veggen er sterk nok til å bære vekten av innendørsanlegget.
- Hvor det er tilstrekkelig klaring for installering og vedlikehold av anlegget.



1 Hindring

- Hvor veggoverflaten ikke skråner spesielt mye.
 - Installer innendørs- og utendørsanleggene, strømkabelen og overføringsledningene minst 1 m unna TV-apparater og radioer for å hindre fordreide bilder og statisk elektrisitet. (Avhengig av typen og kilden til elektriske bølger, kan statisk elektrisitet høres selv ved større avstander enn 1 m.)
 - Monter innendørsanlegget minimum 2,5 m over gulvet. Hvis anlegget må installeres lavere enn dette, må du sørge for at hender ikke kan komme i kontakt med luftinntaket.
 - Hvor kald (varm) luft rekker på tvers av rommet.
- 2 Vurder om stedet der anlegget skal monteres, kan tåle hele vekten av anlegget, og forsterk om nødvendig området med planker og bjelker o.l. før du går videre med installasjonen. Forsterk dessuten området for å hindre vibrasjon og støy før montering.
(Monteringsvinkelen vises på papirmalen for installasjon, så se denne når du vurderer behovet for å forsterke området.)
- 3 Det kan hende at innendørsanlegget ikke kan monteres direkte på veggen.
Bruk medfølgende installeringspanel før du installerer anlegget.

INSTALLERING AV INNENDØRSANLEGG

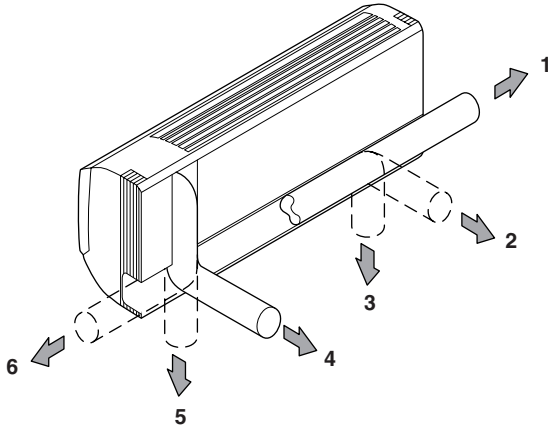
Bruk bare tilbehør og deler av angitt spesifikasjon når du monterer.



- Monter anlegget slik at det ikke skråner mot én av sidene eller fremover.
- Hold ikke fast i de horisontale klaffene når du løfter anlegget. (Dette kan skade de horisontale klaffene.)

1 Åpne gjennomføringshullet for røroplegget.

- Kjølemedierøret og dreneringsrøret kan føres ut i én av 6 retninger: venstre, venstre under, venstre bak, høyre, høyre under og høyre bak.



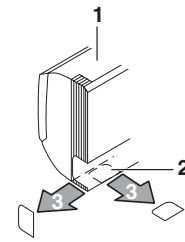
- 1 Venstre rør
- 2 Venstre rør bak
- 3 Venstre rør under
- 4 Høyre rør bak
- 5 Høyre rør under
- 6 Høyre rør

- Bruk papirmalen for installasjon til å velge hvor røroplegget skal føres ut, og åpne et gjennomføringshull (Ø80) i veggen. Åpne hullet slik at det blir et fall nedover til dreneringsrøret. (Se "Dreneringsrør" på side 8.)

2 Fest installeringspanelet til veggen ved å følge papirmalen for installering.

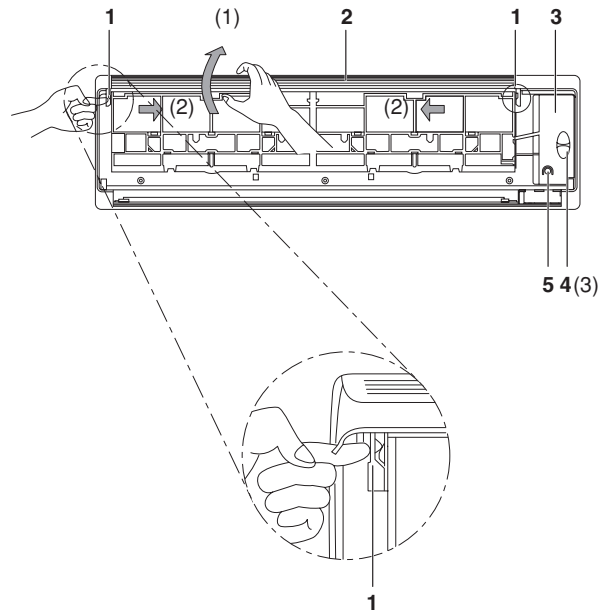
- Kontroller plasseringen av borhullet til gjennomføringshullet for røroplegget ved å følge medfølgende papirmal. Hold en avstand på omtrent 90 mm mellom taket og anlegget.
- Fest installeringspanelet midlertidig, og bruk et vater for å sikre at det enten står i vater eller heller litt mot siden med dreneringsrøret.
- Fest installeringspanelet til veggen med en skrue eller bolt.
 - Hvis du bruker treskruene som følger med, fester du 4 skruer på både høyre og venstre side (totalt 9) i henhold til anbefalt kileplassering på medfølgende papirmal for installasjon.
 - Bruker du bolter, fester du 2 M8-M10-bolter på både høyre og venstre side (totalt 2).
 - Hvis du monterer anlegget på en betongvegg, fester du panelet med en forankringsbolt (M8-M10) som kjøpes lokalt.

3 Plasserer du røroplegget til venstre, til venstre under, til høyre eller til høyre under, skjærer du ut gjennomføringshullet for røroplegget i frontristen.



- 1 Frontrist
- 2 Skjær ut langs den perforerte linjen
- 3 Skjær bort

4 Ta av frontpanelet og servicedekselet.



- 1 Aksel
- 2 Frontpanel
- 3 Servicedeksel
- 4 Håndtak
- 5 Skrue

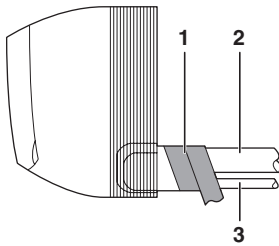
NB! Tallene i parentes henviser til trinnene du skal følge i kapitlet <Slik tar du av frontpanelet og servicedekselet> nedenfor.

<Slik tar du av frontpanelet og servicedekselet>

1. Åpne frontpanelet helt opp til det stanser.
2. Skyv akselene på hver side av frontpanelet inn mot midten av hoveddelen, og ta av panelet. (Du kan også ta det av ved å skyve frontpanelet mot venstre eller høyre, og trekke det fremover.)
3. Fjern skruene fra servicedekselet, og trekk håndtaket fremover.

5 Vend røret i den retningen det skal føres ut.

For røropplegg som går mot høyre, mot høyre under og mot høyre bak

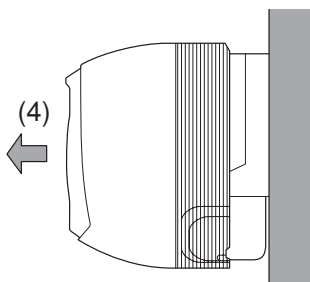
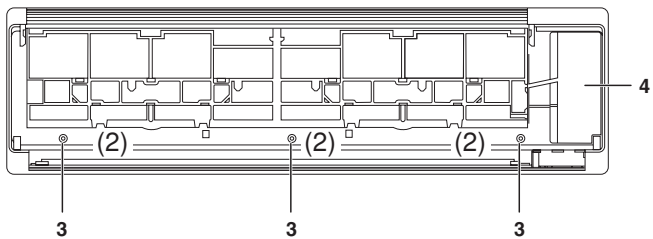
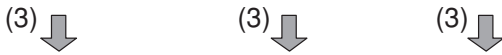
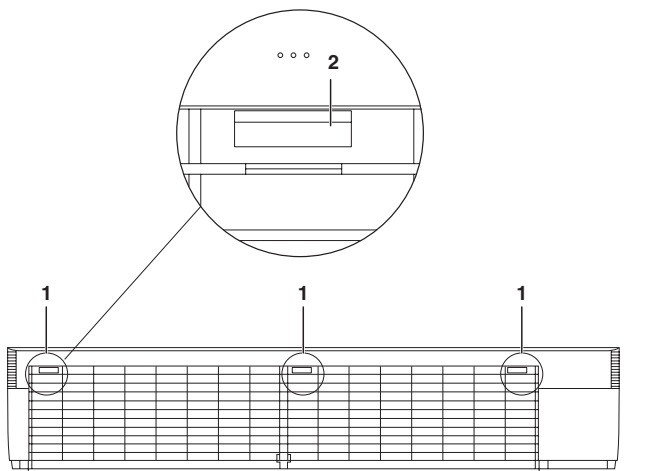


- 1 Isolasjonstape
- 2 Røropplegg for kjølemedium
- 3 Dreneringsslange

Pakk isolasjonstape rundt dreneringsslangen og kjølemedierøret slik at dreneringsslangen ligger under kjølemedierøret.

For røropplegg som går mot venstre, mot venstre under og mot venstre bak

Ta av frontristen.



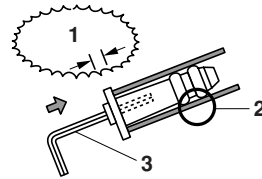
- 1 Plassering av knast
- 2 Knast
- 3 Plassering av skrue
- 4 Frontrist

NB! Tallene i parentes henviser til trinnene du skal følge i kapitlet <Slik tar du av frontristen> nedenfor.

<Slik tar du av frontristen>

Ta av frontristen som beskrevet nedenfor, når du fester innendørsanlegget med skruer eller monterer tilleggsutstyr (trådløs fjernkontroll, adapterkretskort osv.).

- 1. Ta av frontpanelet.
 - 2. Fjern skruene (3 steder) som fester frontristen.
 - 3. Fjern knastene (3 steder) som fester frontristen, ved å skyve dem i pilenes retning.
 - 4. Pass på at du ikke kommer borti de horisontale klaffene når du tar av frontristen ved å trekke den i pilens retning.
- Ta av dreneringspluggen, isolasjonsrørene og dreneringsslangen fra dreneringssumpen, og sett den på plass.



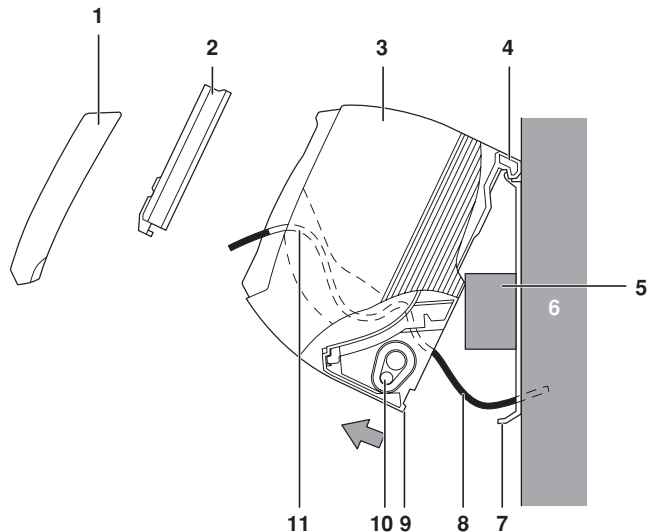
- 1 Ingen åpning
- 2 Påfør ikke smøreolje (kjølemaskinolje) når den settes inn. Påføring av smøreolje gjør at pluggen svekkes og lekker.
- 3 Sett inn en sekskantnøkkel (4 mm)

■ Tilkoble neste lokale kjølemedierør ved å tilpasse det etter merket for væskerør og gassrør som er risset inn i installeringspanelet.

<Skifte dreneringsslangen og dreneringspluggen>

- 1. Ta av dreneringspluggen og isolasjonsrøret.
- 2. Ta av dreneringsslangen, og erstatt den på venstre side.
- 3. Skift dreneringspluggen og isolasjonsrøret på høyre side.

6 Hekt fast innendørsanlegget på installeringspanelet.



- 1 Frontpanel
- 2 Servicedeksel
- 3 Frontrist
- 4 Hekt fast kroken til innendørsanlegget på installeringspanelet.
- 5 Plasser buffermateriale
- 6 Vegg

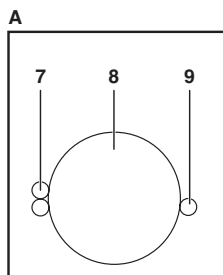
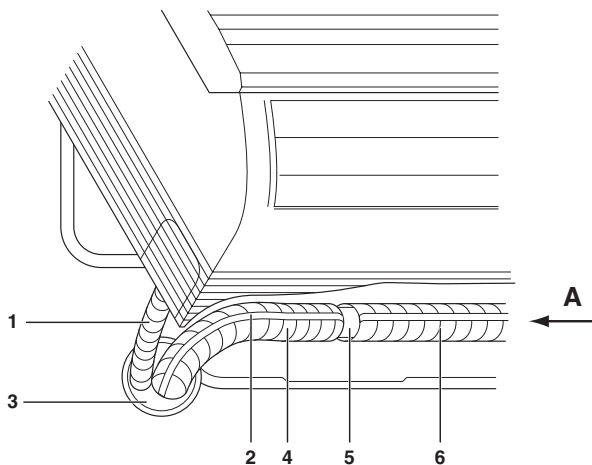
- 7 Installeringspanel
- 8 Tilkobling mellom anleggene, jordledning, fjernkontrollledning
- 9 Knast (2 steder)
- 10 Kjølemedierør
- 11 Sørg for å føre alle ledninger gjennom ledningsføringen

Det blir enklere å utføre arbeidet hvis buffermaterialet plasseres mellom veggen og innendørsanlegget på dette tidspunktet.

Før røropplegg som går mot høyre, mot høyre under og mot høyre bak

Før dreneringsslangen og kjølemedierøret til veggen.

- 7 Før tilkobling mellom anleggene, jordledning og fjernkontrollledning gjennom ledningsføringen inn via baksiden på innendørsanlegget, og frem til forsiden.
- 8 Koble til rørene. (Se "Røropplegg for kjølemedium" på side 6.)



- 1 Dreneringsslange
- 2 Ledningsopplegg
- 3 Tett med propp eller kitt
- 4 Røropplegg for kjølemedium
- 5 Fest med vinyltape
- 6 Surr rundt isolasjonstapen slik at den overlappes med minst halve bredden for hver runde. Surr rundt isolasjonstapen helt frem til den L-formede bøyen.
- 7 Tilkobling mellom anleggene og jordledning
- 8 Røropplegg for kjølemedium
- 9 Ledningsopplegg for fjernkontroll
- A Sett fra pila

■ Denne ledningen må plasseres lengst mulig unna tilkoblingen mellom anleggene/jordledningen for å unngå at fjernkontrollledningen påvirkes av støy fra strømledningen. Plasser tilkoblingen mellom anleggene og jordledningen sammen, som vist på tegningen ovenfor. Trekk fjernkontrollledningen i god avstand fra tilkoblingen mellom anleggene/jordledningene (dvs. på den andre siden av tilkoblingen mellom anleggene/jordledningene). Deretter fester du dem skikkelig til kjølemedierøret.

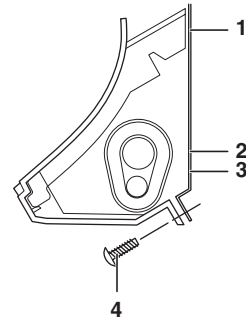
■ Tett gjennomføringshullet for røropplegget med kitt eller propp.

9 Trykk på begge bunnkantene på innendørsanlegget samtidig med hendene, og hekt knasten på baksiden av innendørsanlegget fast til installeringspanelet.

- Nå kan du fjerne buffermaterialet som du plasserte i trinn 6.
- Kontroller at tilkoblingen mellom anleggene, jordledningen og fjernkontrollledningen ikke er kommet i klem inne i innendørsanlegget.

Skrue inn innendørsanlegget

- Ta av frontristen.
- Fest innendørsanlegget til installeringspanelet med låseskruene.



- 1 Installeringspanel
- 2 Røropplegg for kjølemedium
- 3 Isolasjonstape
- 4 M4 x 12L

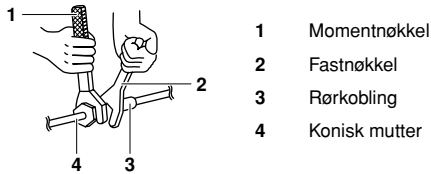
RØROPPLEGG FOR KJØLEMEDIE

- Se installeringshåndboken som følger med utendørsanlegget, når det gjelder røropplegg for kjølemedium på utendørsanlegg.
- Varmeisolasjonsarbeidet skal utføres fullstendig på begge sider av røropplegget for gass og væske, da det ellers kan føre til vannlekkasje. (Når varmepumpen brukes, kan temperaturen på gassrørene komme opp i nærmere 120°C, så bruk isolasjon som er tilstrekkelig varmebestandig.)
- Hvis temperaturen og luftfuktigheten til forgreningsrørene kan komme til å overskride 30°C eller RH 80%, forsterker du kjølemedieisolasjonen (≥20 mm). Det kan dannes kondens på overflaten til isolasjonen.
- Installeringen skal bare utføres etter at det først er undersøkt hvilken type kjølemedium som skal brukes. (Bruk av feil kjølemedium vil hindre at anlegget fungerer som det skal.)



- Bruk en rørkutter til å kone enden slik at den passer til typen kjølemedium.
- Påfør esterolje eller eterolje på begge sider av konen før tilkobling.
- For å hindre at det kommer støv, fuktighet eller fremmedlegemer inn i røret, må enden entes plugges igjen eller dekkes med tape.
- La ikke annet enn angitt kjølemedium blandes inn i kjølemediekretsen, f.eks. luft osv. Dersom kjølemediegass lekker ut under arbeid på anlegget, må rommet omgående luftes ut grundig.

- Bruk legerte, sømløse kobberør (ISO 1337).
- Utendørsanlegget er påfylt kjølemedium.
- Pass på å bruke både en fastnøkkel og en momentnøkkel når du tilkobler eller frakobler rør som går til eller fra anlegget.



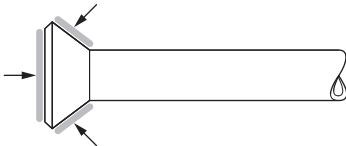
- 1 Momentnøkkel
- 2 Fastnøkkel
- 3 Rørkobling
- 4 Konisk mutter

- Se Tabell 2 når det gjelder dimensjonen på koniske muttere.

NB Bruk den koniske mutteren som følger med hoveddelen av anlegget.

! Hvis den koniske mutteren trekkes til for mye, kan den brette og/eller det kan føre til at kjølemediet lekker.

- Når den koniske mutteren kobles til, skal det koniske området (både innvendig og utvendig) smøres med esterolje eller eterolje, og deretter dreies rundt tre eller fire ganger før den skrues inn.



Tabell 2

Rør-dimensjon	Tiltrekkingsmoment	Kondimensjon A (mm)		Kone
		R22, R407C	R410A	
	FAY(P)	FAQ		
Ø6,4 (1/4")	14,2~17,2 N•m (144-175 kgf•cm)	8,6~9,0	8,7~9,1	
Ø9,5 (3/8")	32,7~39,9 N•m (333-407 kgf•cm)	12,6~13,0	12,8~13,2	
Ø12,7 (1/2")	49,5~60,3 N•m (505-615 kgf•cm)	15,8~16,2	16,2~16,6	
Ø15,9 (5/8")	61,8~75,4 N•m (630-769 kgf•cm)	19,0~19,4	19,3~19,7	
Ø19,1 (3/4")	97,2~118,8 N•m (991-1211 kgf•cm)	23,3~23,7	—	

NB **Anbefales kun i nødtilfelle.**

Du må bruke en momentnøkkel, men hvis du er nødt til å installere anlegget uten momentnøkkel, kan du følge installeringsmåten som beskrives nedenfor.

Når arbeidet er utført, må du kontrollere at det ikke er noen gasslekkasje.

Når du trekker til den koniske mutteren med en fastnøkkel, er det et punkt hvor tiltrekkingsmomentet plutselig øker. Fortsett å trekke til den koniske mutteren fra dette punktet i vinkelen som vises nedenfor:

Rør-dimensjon	Videre tiltrekkingsvinkel	Anbefalt armlengde på verktøy
Ø6,4 (1/4")	60~90°	±150 mm
Ø9,5 (3/8")	60~90°	±200 mm
Ø15,9 (5/8")	30~60°	±250 mm
Ø19,1 (3/4")	30~60°	±300 mm

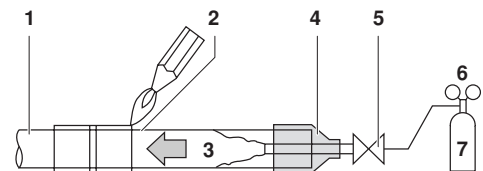
! **Forholdsregler som må tas når kjølemedierørene slagloddet:**

Bruk ikke flussmiddel når kjølemedierør slagloddet. Bruk derfor fosforkobber tilsatsmetall til slaglodding (BCuP-2: JIS Z 3264/B-Cu93P-710/795: ISO3677), som ikke krever flussmiddel.

(Flussmiddel har en ekstremt skadelig innvirkning på røropplegget for kjølemediet. Hvis det for eksempel brukes klorbasert flussmiddel, vil det føre til at rørene korroderer. Inneholder flussmiddelet spesielt fluor, vil dette skade kjølemedieoljen.)

- Når du slagloddet røropplegget for kjølemediet, skal du kun starte slagloddingen etter å ha utført nitrogensubstitusjon (merkpad 1) eller mens du spyles nitrogen i kjølemedierørene (merkpad 2). Når dette er gjort, kobler du til innendørsanlegget ved hjelp av en konisk eller flenset tilkobling.

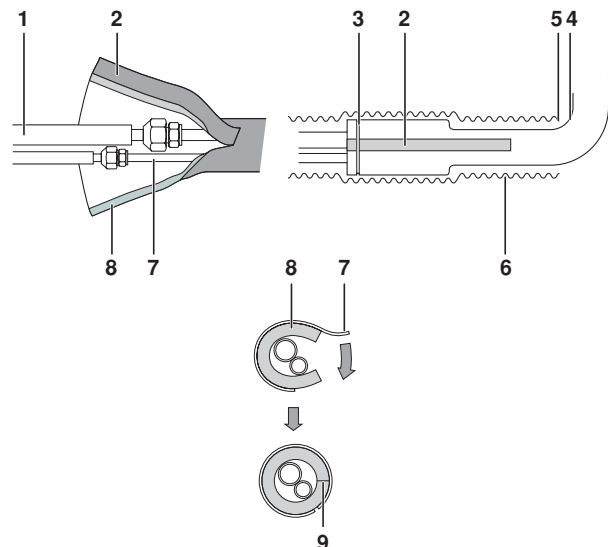
- NB**
- Se håndboken for multiinstallasjon for bygninger når det gjelder retningslinjer om hvordan du utfører nitrogensubstitusjon. (Hør med forhandleren.)
 - Nitrogen bør innstilles til 0,02 MPa (0,2 kg/cm²) med en trykkreduksjonsventil hvis du slagloddet mens nitrogen føres inn i røropplegget.



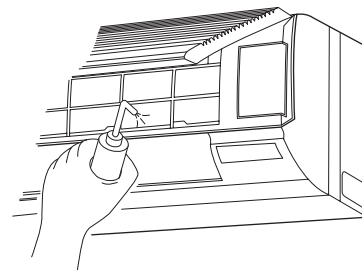
- 1 Røropplegg for kjølemedium
- 2 Del som skal slagloddet
- 3 Nitrogen
- 4 Taping
- 5 Håndventil
- 6 Trykkreduksjonsventil
- 7 Nitrogen

! Sørg for å isolere alt røropplegg helt frem til rørtilkoblingene på insiden av anlegget. Eventuelle blottlagte rør kan forårsake kondens eller forbrenning ved berøring.

- Når du har kontrollert at det ikke finnes gasslekkasje, sørger du for å isolere rørtilkoblingene ved hjelp av ekstra isolasjonsrør og isolasjonstape. Isolasjonstapen bør surses rundt fra den L-formede bøyen og helt til enden inne i anlegget.



- 1 Lokalt røropplegg
- 2 Isolasjonstape til rør
- 3 Stor klemme
- 4 L-formet bøy
- 5 Start innsurringen
- 6 Isolasjonstape
- 7 Røropplegg for innendørsanlegg
- 8 Isolasjonsrør til røropplegg for innendørsanlegg
- 9 Søm på isolasjonsrør. Fest isolasjonstapen til rør slik at det ikke er noen sprekker i sømmen på isolasjonsrøret.

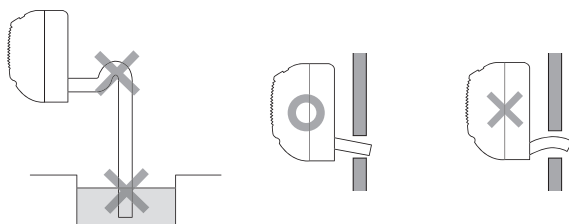


Koble ikke dreneringsrørene direkte til kloakkrør som lukter ammoniakk. Ammoniakken i kloakken kan komme inn i innendørsanlegget via dreneringsrørene og få varmeveksleren til å korrodere.

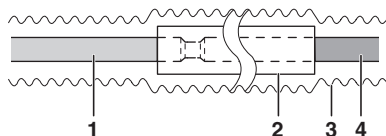
DRENERINGSRØR

1 Monter dreneringsrørene.

- Sørg for korte rør og at de heller nedover slik at det ikke dannes luftlommer.



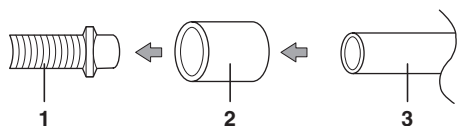
- Bruk en dreneringsskjøteslange som fås i handelen når du forlenger dreneringsslangen, og sørg for å isolere den forlengede delen av dreneringsslangen som er innendørs.



- 1 Dreneringsslange for innendørsanlegg
- 2 Isolasjonsrør
- 3 Isolasjonstape
- 4 Dreneringsslangeforlengelse

- Bruk samme rørdiameter som tilkoblingsrøret (harde vinylkloridrør, Ø13) eller større.

- Bruk harde vinylkloridskjøter (Ø13) som fås i handelen, når du kobler harde vinylkloridrør (Ø13) direkte til dreneringsslangene som er festet til innendørsanlegget, f.eks. innebygde rør.



- 1 Dreneringsslange festet til innendørsanlegget
- 2 Hard vinylkloridskjøt (Ø13) som fås i handelen
- 3 Harde vinylkloridrør (Ø13)

2 Kontroller at dreneringen fungerer skikkelig.

Når du har tilkoblet alle rørene, utfører du en dreneringstest ved å åpne frontpanelet, ta av luftfilteret, helle litt vann i dreneringsumpen, og kontrollere at vannet renner fritt ut av slangen.

ELEKTRISK KOBLINGSARBEID

- Alt elektrisk utstyr og installeringsarbeid som kjøpes lokalt, må tilfredsstille de lokale kravene.
- Det må bare benyttes kobberledning.
- For elektrisk koblingsarbeid, se "Koblingskjema" som er festet til karosseriet til anlegget.
- For ledningsopplegget til fjernkontrollen, se installeringshåndboken som følger med fjernkontrollen.
- Alt koblingsarbeid skal utføres av en autorisert elektriker.
- Alle brytere som skal kunne stenge av hele strømtilførselen til anlegget, må installeres.
- Når det gjelder dimensjonen på kablen for strømtilførselen til utendørsanlegget, kapasiteten til strømbryteren og bryteren, samt koblingsinstruksjoner, se installeringshåndboken som følger med utendørsanlegget.
- Sørg for å jorde luftkondisjoneringsanlegget.
- Jordledningen må ikke kobles til gassrør, vannrør, lynavledere eller telefonjordledninger.
 - Gassrør: kan forårsake eksplosjoner eller brann hvis det lekker gass.
 - Vannrør: ingen jordingseffekt hvis det brukes harde vinylrør.
 - Telefonjordledninger eller lynavledere: kan forårsake unormalt høy elektrisk spenning på bakkenivå når det lynrer.

Spesifikasjoner for installasjonskabel

Fjernkontrollledningen bør kjøpes lokalt. Se [Tabell 3](#) når du skal klargjøre én.

Tabell 3

	Ledning	Dimensjon (mm ²)	Lengde
Kobling mellom anlegg	H05VV-U4G (MERKNAD 1)	2,5	—
Ledning til fjernkontroll	Vinylisoleret ledning med mantel eller kabel (2 ledninger) (MERKNAD 2)	0,75-1,25	Maks. 500 m

NB



1. Gjelder bare for beskyttede rør. Bruk H07RN-F hvis det ikke er noen beskyttelse.
2. Isolasjonstykkelse: ≥ 1 mm.

SLIK TILKOBLER DU ANLEGG SAMT EKSEMPEL PÅ TILKOBLING

Slik tilkobler du anlegg

Fremgangsmåte for å legge opp ledninger mellom anlegg, samt å tilkoble fjernkontrollledninger

■ Kobling mellom anlegg

Fjern skruene, og ta av servicedekselet.

Koble tilkoblingen mellom anleggene med samsvarende tall til rekkeklemmen for strømtilførsel (4P). Deretter kobles jordledningen til jordingskontakten.

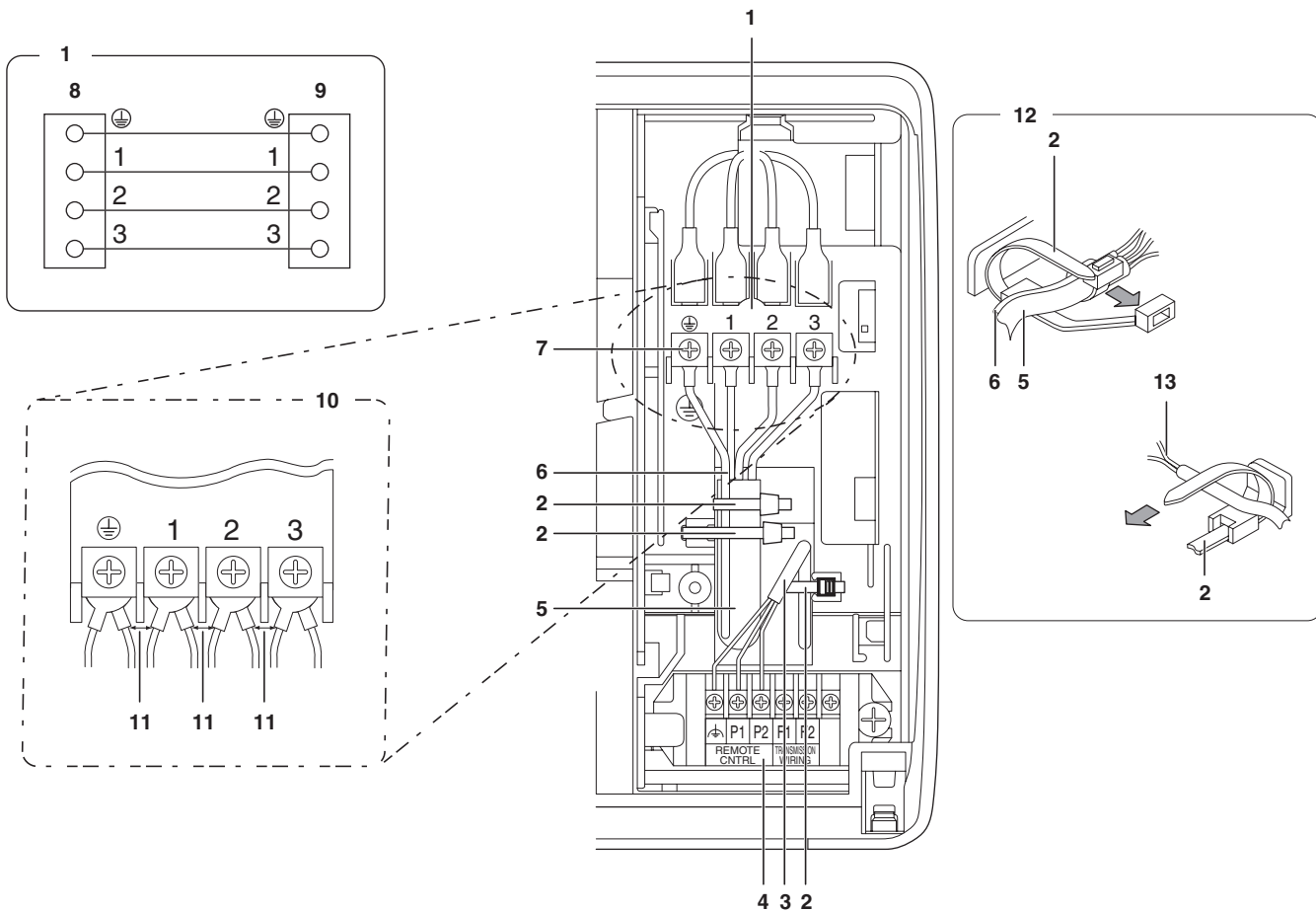
Når du gjør dette, binder du tilkoblingen mellom anleggene sammen med jordledningen ved hjelp av medfølgende klemme (liten), og deretter festes de skikkelig med medfølgende klemme (liten) i henhold til tegningen nedenfor.

■ Ledningsopplegg for fjernkontroll

Fjern skruene, og ta av servicedekselet.

Tilkoble fjernkontrollledningen til rekkeklemmen (5P).

Når du gjør dette, binder du fjernkontrollledningen sammen hjelp av medfølgende klemme (liten), og deretter festes den skikkelig med medfølgende klemme (liten) i henhold til tegningen nedenfor.



- 1 Rekkeklemme for strømtilførsel (4P)
- 2 Liten klemme (tilleggsutstyr)
- 3 Ledningsopplegg for fjernkontroll
- 4 Rekkeklemme for fjernkontrollen (5P)
- 5 Kobling mellom anlegg
- 6 Jordledning
- 7 Jordingskontakt
- 8 Utendørsanlegg
- 9 Innendørsanlegg

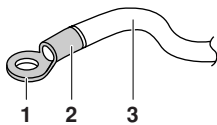
- 10 Hvis rekkeklemmen for strømtilførsel brukes sammen med andre tilkoblingsledninger
- 11 Sørg for å isolere godt ved ledningskontaktområdet slik at kontaktene ikke kommer nær hverandre.
- 12 Fremgangsmåte for ledningsklemme
- 13 Ledning til fjernkontroll



- Sørg for å feste tetningsmateriale og kitt (kjøpes lokalt) til ledningshullet for å hindre at det kommer inn vann eller insekter og andre småkryp fra utsiden. Ellers kan det oppstå kortslutning inne i kontrollboksen.
- Når ledningene festes, må du sørge for at ledningstilkoblingene ikke utsettes for press ved å bruke medfølgende klemmemateriale til å lage passende klemmer. Sørg for at lokket på kontrollboksen passer akkurat til ledningsopplegget ved å ordne ledningene pent og feste lokket på kontrollboksen skikkelig. Når du fester lokket på kontrollboksen, må du passe på at ingen ledninger kommer i klem på kantene. Før ledningene gjennom hullene slik at de ikke skades.
- Sørg for at fjernkontrollledningen, ledningene mellom anleggene samt annet elektrisk ledningsopplegg ikke føres gjennom de samme stedene på utsiden av maskinen, men la det være en avstand på minst 50 mm mellom dem, ellers kan elektrisk støy (ekstern statisk elektrisitet) forårsake funksjonsfeil eller brudd.
- Bruk bare spesifisert ledning, og fest ledninger godt til kontakter. Pass på at ledninger ikke gir utvendig strekkbelastning på kontakter. Hold orden på ledningsopplegget slik at det ikke kommer i veien for annet utstyr ved f.eks. å presse opp servicedekselet. Kontroller at dekselet lukkes skikkelig. Ufullstendige tilkoblinger kan medføre overoppheting, og i verste fall til elektrisk støt eller brann.

Forholdsregler

1. Bruk rund kabelsko for tilkobling av ledninger til strømtilførselens rekkeklemme. Hvis dette ikke lar seg gjøre, følger du punktene nedenfor ved tilkobling.
 - Unngå å koble ledninger med forskjellig tverrsnitt til samme koblingspunkt for strømtilførsel.
 - (Løse forbindelser kan forårsake overoppheting.)
 - Følg merknadene når du kobler til rekkeklemmen for strømtilførsel. (Bruk rund kabelsko med isolasjonshylse for tilkobling til strømtilførselens rekkeklemme. Hvis den ikke kan brukes, kobler du ledninger med samme tverrsnitt til begge sider, som vist på tegningen nedenfor.)



- 1 Rund kabelsko
- 2 Fest isolasjonshylse
- 3 Elektrisk ledning

2. Følg instruksjonene nedenfor hvis ledningene blir svært varme på grunn av slakk i strømledningen.

- Bruk riktig skrutrekk for å stramme kontaktskruene. Hvis bladet på skrutrekkeren er for litet, kan hodet til skruen bli skadet slik at skruen ikke strammes skikkelig.
- Hvis kontaktskruene strammes for hardt, kan skruene bli skadet.

- Se tabellen nedenfor for tiltrekkingmomentet til kontaktskruene.

Kontakt	Dimensjon	Tiltrekkingmoment
Rekkeklemme for fjernkontroll (5P)	M3,5	0,79-0,97 N•m
Jordingskontakt og rekkeklemme for strømtilførsel (4P)	M4	1,18-1,44 N•m

- Unngå å koble ledninger med forskjellig tverrsnitt til samme jordingskontakt. Løse tilkoblinger kan forringe beskyttelsen.
- For fjernkontrollledningen, se installeringshåndboken for fjernkontrollen, som leveres sammen med fjernkontrollen.
- Koble aldri tilkoblingen mellom anleggene til rekkeklemmen for fjernkontroll. En slik feil kan skade hele systemet.

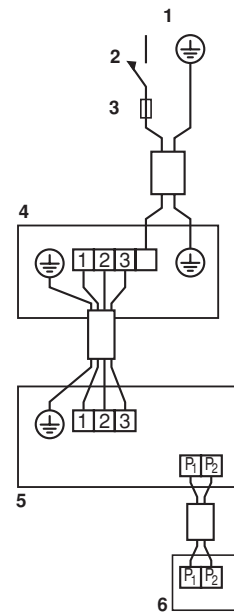
EKSEMPEL PÅ ELEKTRISK OPPLÉGG

For tilkobling av utendørsanlegg, se installeringshåndboken som følger med utendørsanlegget.

Kontroller systemtypen

Parsystem

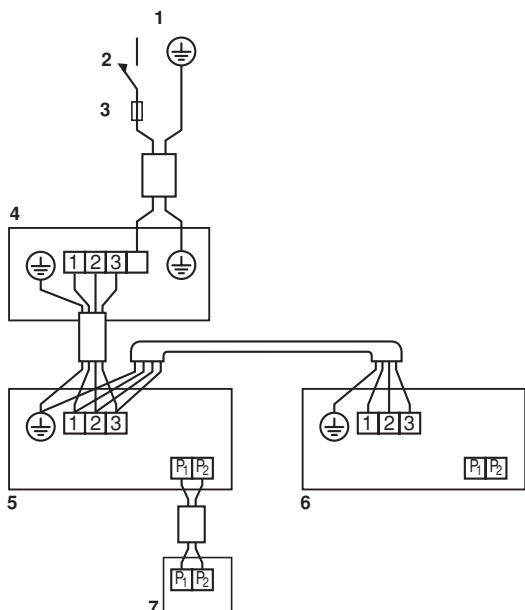
En fjernkontroll styrer 1 innendørsanlegg (standardsystem).



- 1 Hovedstrømtilførsel
- 2 Hovedbryter
- 3 Sikring
- 4 Utendørsanlegg
- 5 Innendørsanlegg
- 6 Fjernkontroll (tilleggsutstyr)

System med samtidig drift

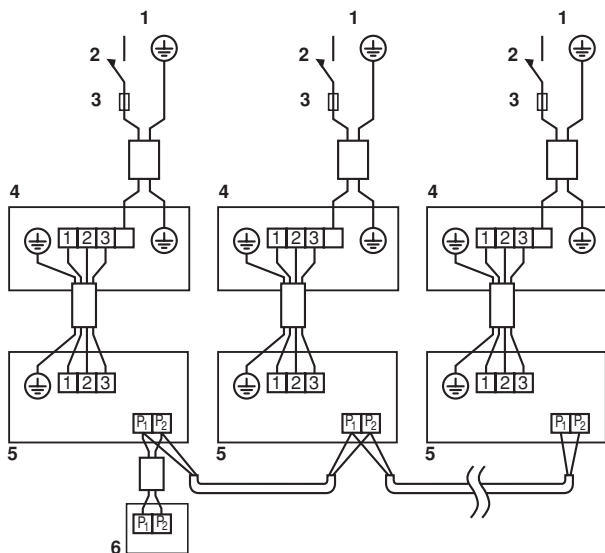
Én fjernkontroll styrer 2 innendørsanlegg. (2 innendørsanlegg fungerer likt)



- 1 Hovedstrømtilførsel
- 2 Hovedbryter
- 3 Sikring
- 4 Utendørsanlegg
- 5 Innendørsanlegg (master)
- 6 Innendørsanlegg (slave)
- 7 Fjernkontroll (tilleggsstyr)

Gruppekontroll

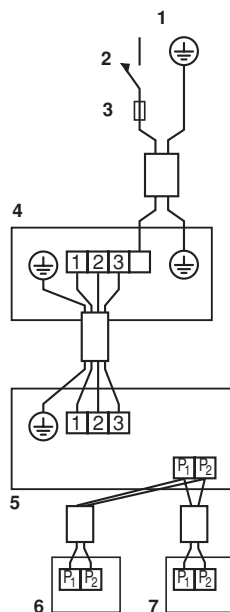
En fjernkontroll styrer inntil 16 innendørsanlegg. (Alle innendørsanlegg styres av fjernkontrollen.)



- 1 Hovedstrømtilførsel
- 2 Hovedbryter
- 3 Sikring
- 4 Utendørsanlegg
- 5 Innendørsanlegg
- 6 Fjernkontroll (tilleggsstyr)

Styring med to fjernkontroller

To fjernkontroller styrer 1 innendørsanlegg.



- 1 Hovedstrømtilførsel
- 2 Hovedbryter
- 3 Sikring
- 4 Utendørsanlegg
- 5 Innendørsanlegg
- 6 Fjernkontroll 1 (tilleggsstyr)
- 7 Fjernkontroll 2 (tilleggsstyr)

NB



1. Alle overføringsledninger, bortsett fra ledninger til fjernkontrollen, er polarisert og må ha symbol som stemmer med symbolet på rekkeklemmen.
2. I tilfelle gruppestyring kables fjernkontrollen til masteranlegget ved tilkobling til systemet med samtidig drift (kabling til slaveanlegget er ikke nødvendig).
3. For fjernkontroll for gruppekontroll velger du fjernkontrollen som passer til innendørsanlegget med flest funksjoner (f.eks. monterte svingeklaffer).
4. Når du vil styre systemet med samtidig drift ved hjelp av 2 fjernkontroller, kobler du det til masteranlegget (kabling til slaveanlegget er ikke nødvendig).

INNSTILLINGER PÅ INSTALLASJONSSTEDET

Sørg for at servicedekslene er lukket på innendørs- og utendørsanleggene.

Innstillinger på installasjonsstedet må gjøres fra fjernkontrollen, og være i overensstemmelse med installasjonsforholdene.

- Innstillinger kan gjøres ved å endre "Modusnr.", "FØRSTE KODENR." og "ANDRE KODENR."
- For innstilling og drift, se "Innstillinger på installasjonsstedet" i installeringshåndboken for fjernkontrollen.

Stille inn varsel for luftfilter

- Fjernkontroller er utstyrt med luftfiltervarsler på LCD-skjerm som viser når det er på tide å rengjøre luftfiltre.
- Endre ANDRE KODENR. i henhold til Tabell 3, avhengig av mengden smuss eller støv i rommet. (ANDRE KODENR. er fabrikkinnstilt på "01" for lett luftfilterforurensning.)

Tabell 3

Innstilling	Tidsintervall for visning av luftfiltervarsel (filter med lang levetid)	Modusnummer	Første kodenr.	Andre kodenr.
Luftfilterforurensning - lett	±200 timer	10 (20)	0	01
Luftfilterforurensning - kraftig	±100 timer			02

Innstille modus for økt luftgjennomstrømning

Det er mulig å øke innstilt luftstrøm (HØY og LAV) på stedet. Endre ANDRE KODENR. som vist i Tabell 4 slik du vil ha det. (Fra fabrikk er ANDRE KODENR. satt til "01" som standard.)

Tabell 4

Innstilling	Modusnummer	Første kodenr.	Andre kodenr.
Standard	13 (23)	0	01
Liten økning			02
Økning			03

Ved bruk av trådløse fjernkontroller

Ved bruk av trådløse fjernkontroller må den trådløse fjernkontrollens adresse stilles inn. Se installeringshåndboken som følger med den trådløse fjernkontrollen for instruksjoner om innstillingen.

Innstilling av antall innendørsanlegg for system med samtidig drift

Når du bruker modus for system med samtidig drift, endrer du ANDRE KODENR. som vist i Tabell 5. (ANDRE KODENR. er fra fabrikk innstilt på "01" for Parsystem (1 anlegg).)

Tabell 5

Innstilling	Modusnummer	Første kodenr.	Andre kodenr.
Parsystem (1 anlegg)	11 (21)	0	01
System med samtidig drift (2 anlegg)			02
System med samtidig drift (3 anlegg)			03

Ved bruk i modus for system med samtidig drift, se "Individuell innstilling for system med samtidig drift" på side 12 for å stille inn master- og slaveanlegg separat.

Ved bruk av trådløse fjernkontroller

Ved bruk av trådløse fjernkontroller må den trådløse fjernkontrollens adresse stilles inn. Se installeringshåndboken som følger med den trådløse fjernkontrollen for instruksjoner om innstillingen.

Individuell innstilling for system med samtidig drift

Det er enklere å bruke fjernkontrollen ved innstilling av slaveanlegget.

Følg fremgangsmåten nedenfor når master- og slaveanlegget skal stilles inn separat.

Fremgangsmåte

- 1 Endre ANDRE KODENR. til "02" for individuell innstilling, slik at slaveanlegget kan stilles inn individuelt. (Fra fabrikk er ANDRE KODENR. satt til "01" for felles innstilling.)

Innstilling	Modusnummer	Første kodenr.	Andre kodenr.
Felles innstilling	11(21)	1	01
Individuell innstilling			02

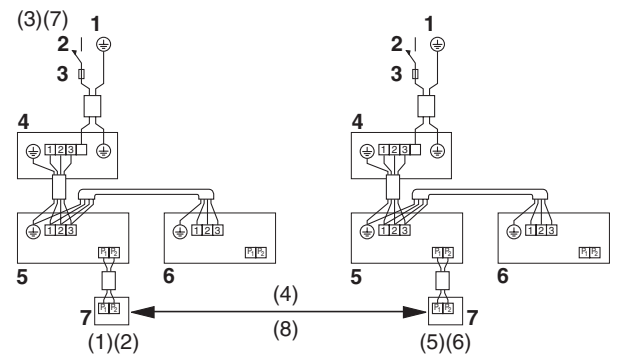
- 2 Utfør innstilling på stedet for masteranlegget.
- 3 Slå av strømtilførselen med hovedbryteren etter trinn 2.
- 4 Koble fra fjernkontrollen på masteranlegget, og koble den til på slaveanlegget.
- 5 Slå på hovedbryteren igjen, og som i trinn 1, endrer du ANDRE KODENR. til "02" for individuell innstilling.
- 6 Utfør innstilling på stedet for slaveanlegget.
- 7 Slå av strømtilførselen med hovedbryteren etter trinn 6.
- 8 Finnes det flere enn ett Sub-anlegg, gjenta trinn 4, 5, 6 og 7.
- 9 Koble fra fjernkontrollen på slaveanlegget etter innstillingen, og koble den til igjen på masteranlegget.

Dette avslutter fremgangsmåten for innstilling.



NB Det er ikke behov for å koble om fjernkontrollen fra masteranlegget dersom fjernkontrollen for slaveanlegget blir brukt.

(Husk imidlertid å koble fra ledningene som er festet til rekkeklemmen for fjernkontrollen til masteranlegget.)



- 1 Hovedstrømtilførsel
- 2 Hovedbryter
- 3 Sikring
- 4 Utendørsanlegg
- 5 Innendørsanlegg (master)
- 6 Innendørsanlegg (slave)
- 7 Fjernkontroll (tilleggsstyr)

NB!

Tallene i parentes henviser til trinnene du skal følge i fremgangsmåten ovenfor.

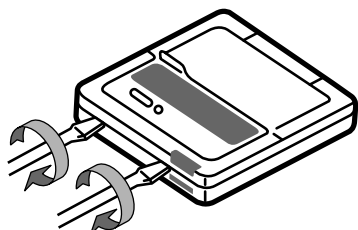
Styring med to fjernkontroller (styre 1 innendørsanlegg med 2 fjernkontroller)

Når det benyttes 2 fjernkontroller, må den ene stilles på "MAIN" og den andre på "SUB".

VEKSLING MELLOM MAIN/SUB

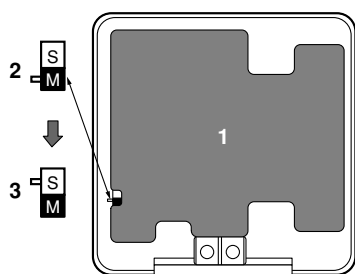
- 1 Sett en flat skrutrekker inn i fordypningen mellom øvre og nedre del av fjernkontrollen. Bruk skrutrekker på 2 steder, og vri av den øvre delen.

(Fjernkontrollens kretskort er festet til den øvre delen av fjernkontrollen.)



- 2 Drei velgebryteren for main/sub på én av de to fjernkontrollenes kretskort til "S".

(La bryteren på den andre fjernkontrollen bli stående i "M".)

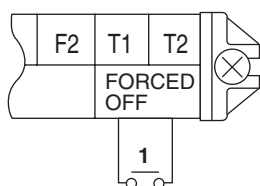


- 1 Kretskort på fjernkontroll
- 2 Fabrikkinnstilling
- 3 Bare én av fjernkontrollene trengs å endres

Datastyrt kontroll (TVANGSSTYRT AV og PÅ/AV-DRIFT) for modell FAQ

- 1 Ledningsspesifikasjoner og hvordan ledningsopplegget skal utføres

Ekstern strømtilførsel kobles til kontaktene T1 og T2 på rekkeklemmen for fjernkontroll.



- 1 Inngang A

Ledningsspesifikasjon	Mantlet, vinylisolert ledning eller kabel (2-leder)
Tverrsnitt	0,75-1,25 mm ²
Lengde	Maks. 100 m
Ekstern kontakt	Kontakt som kan sikre en minimumsbelastning på 15 V likestrøm, 10 mA.

- 2 Aktivering

Tabellen nedenfor forklarer TVANGSSTYRT AV og PÅ/AV-DRIFT i forhold til inngang A.

TVANGSSTYRT AV	PÅ/AV-DRIFT
Inngang PÅ stanser driften (ikke mulig via fjernkontroll)	Inngang AV → PÅ slår anlegget PÅ
Inngang AV aktiverer styring via fjernkontroll	Inngang PÅ → AV slår anlegget AV

- 3 Slik velger du TVANGSSTYRT AV og PÅ/AV-DRIFT

Slå på strømmen, og bruk deretter fjernkontrollen til å velge driftsmodus.

PRØVEKJØRING

- 1 Sørg for at servicedekslene er lukket på innendørs- og utendørsanleggene.

- 2 Se avsnittet "[Vær spesielt oppmerksom under konstruksjonen som gjelder for de neste punktene, og kontroller disse punktene når installeringen er fullført.](#)" på side 2.

Når konstruksjonen av kjølemedierørene, dreneringsrørene og de elektriske ledningene er fullført, skal det gjennomføres en prøvekjøring for å beskytte anlegget.

Prøvekjøring

- 1 Åpne stengeventilen på gassiden.
- 2 Åpne stengeventilen på væskesiden.
- 3 Kjør veivhusvarmeren i 6 timer. (Ikke påkrevd ved anlegg som kun er utformet for kjøling.)
- 4 Still inn på kjøling med fjernkontrollen, og start driften ved å trykke på PÅ/AV-knappen (⏻).
- 5 Trykk 4 ganger på knappen INSPEKSJON/PRØVEKJØRING (⚙️) (2 ganger med trådløs fjernkontroll), og kjør i modusen Prøvekjøring i 3 minutter.
- 6 Trykk på knappen JUSTER RETNING PÅ LUFTSTRØM (↺) for å kontrollere at anlegget er i gang.
- 7 Trykk knappen INSPEKSJON/PRØVEKJØRING (⚙️), og bruk anlegget på vanlig måte.
- 8 Kontroller at anlegget fungerer i samsvar med driftshåndboken.



Forholdsregler

1. Se "[Slik diagnostiserer du funksjonsfeil](#)" på side 14 hvis anlegget ikke fungerer som det skal.
2. Når du har gjennomført prøvekjøringen, trykker du knappen INSPEKSJON/PRØVEKJØRING én gang for å sette anlegget i inspeksjonsmodus, og kontroller at funksjonsfeilkoden er "00" (= normal). Hvis koden angir noe annet enn "00", se "[Slik diagnostiserer du funksjonsfeil](#)" på side 14.

Slik diagnostiserer du funksjonsfeil

Når strømmen er slått på, kan du sjekke hvilken type funksjonsfeil som er oppstått ved å se på funksjonsfeilkoden som vises på fjernkontrollen.

Diagnose for visning av LCD-skjermen på fjernkontrollen.


- Tilkoblet fjernkontroll. (MERKNAD 1)
Når driften stanser på grunn av problemer, driftslampen blinker, og når "👁️" og funksjonsfeilkoden vises på LCD-skjermen. I slike tilfeller diagnostiserer du feilen ved hjelp av tabellen med oversikt over funksjonsfeilkodene. Gjelder det gruppekontroll, vises også anleggsnummeret slik at nummeret på innendørsanlegget med problemer kan identifiseres. (MERKNAD 2)
 - Trådløs fjernkontroll.
(Se også driftshåndboken som følger med den trådløse fjernkontrollen.)
Når driften stanser på grunn av problemer, blinker skjermen på innendørsanlegget. I slike tilfeller diagnostiserer du feilen ved hjelp av tabellen med oversikt over funksjonsfeilkodene for å se etter funksjonsfeilkoden som kan bli funnet med fremgangsmåten nedenfor. (MERKNAD 2)
- 1 Trykk på knappen for INSPEKSJON/PRØVEKJØRING, så vises "👁️" og "0" blinker.
 - 2 Trykk på knappen for PROGRAMMERINGSTID, og finn anleggsnummeret som stanset som følge av problemer.
3 korte pipUtfør alle handlingene nedenfor
1 kort pipUtfør (3) og (6)
1 langt pipIngen problemer
 - 3 Trykk på knappen for DRIFTSMODUSVELGER, så blinker det øverste tallet i funksjonsfeilkoden.
 - 4 Fortsett å trykke på knappen for PROGRAMMERINGSTID til du hører 2 korte pip, og finn den øverste koden.
 - 5 Trykk på knappen for DRIFTSMODUSVELGER, så blinker det nederste tallet i funksjonsfeilkoden.
 - 6 Fortsett å trykke på knappen for PROGRAMMERINGSTID til du hører et langt pip, og finn den nederste koden.
Et langt pip indikerer funksjonsfeilkoden.

Feilsøking med lysdioder på kretskortet (se tabell nedenfor)

Kontrollen nedenfor kan utføres med servicemonitoren lysdioder (grønn). (Normal når den blinker)

☀️ lysdiode på, ● lysdiode av, 🔄 lysdiode blinker, —: brukes ikke til feilsøking.

Mikroprosessor normal monitor HAP (H1P)	Overføring normal monitor HBP (H2P)	Detaljer
🔄	🔄	Innendørsanlegg er normalt → Diagnostiser utendørsanlegget
	☀️	Feil i ledningsopplegg mellom innendørs- og utendørsanleggene
🔄	●	Hvis utendørsanlegget HAP(H1P) ikke lyser, diagnostiser utendørsanlegget. Hvis det blinker, skyldes dette enten feil i ledningsopplegget, eller en funksjonsfeil ved kretskortet til innendørs- eller utendørsanlegget. (MERKNAD 4)
☀️		Funksjonsfeil ved kretskortet til innendørsanlegget (MERKNAD 5)
●	—	Unormal strømtilførsel, funksjonsfeil ved kretskortet, eller frakobling mellom innendørs- og utendørsanleggene (MERKNAD 5)

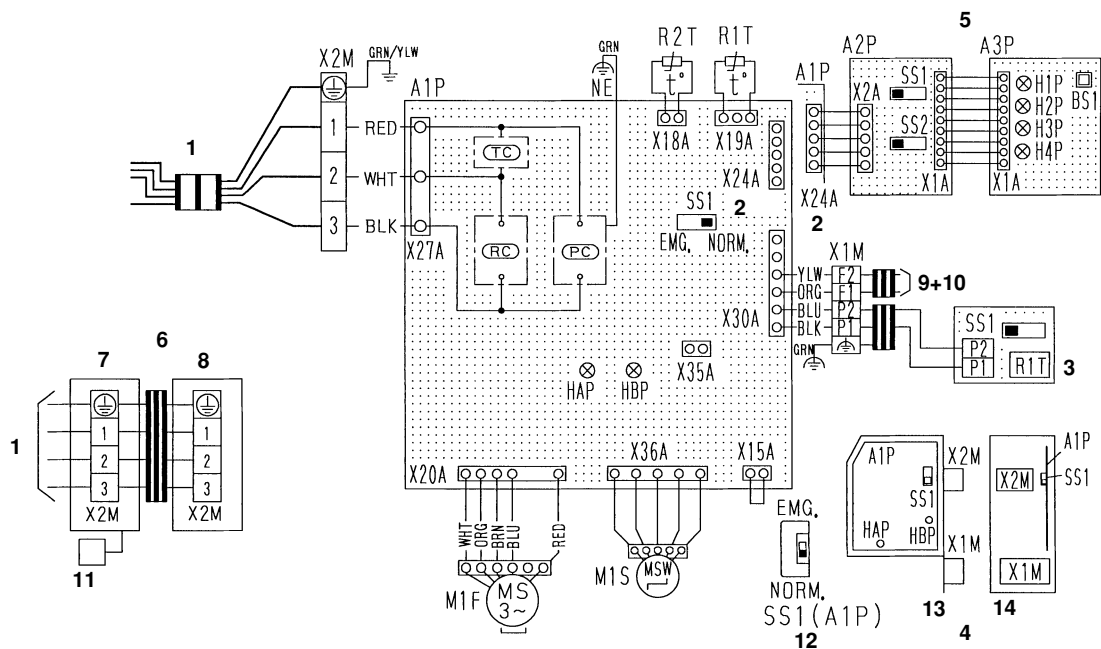
- NB**
1. Ved tilkoblet fjernkontroll. Trykk knappen  INSPEKSJON/PRØVEKJØRING på fjernkontrollen slik at "👁️" begynner å blinke.
 2. Hold nede PÅ/AV-knappen i 5 sekunder eller mer i inspeksjonsmodus slik at problemet ovenfor forsvinner, deretter vises og skjules funksjonsfeilkoden to ganger, etterfulgt av koden "00" (normalt). Skjermbildet endres fra inspeksjonsmodus til normalmodus.
 3. Avhengig av modellen eller forholdene kan det føre til en nødstop.
 4. Hvis HBP (H2P) er avslått, kan forgreningsopplegget mellom hvert av innendørs- og utendørsanleggene være enten feil tilkoblet eller brutt. Kontroller forgreningsopplegget før du følger noen av diagnosetrinnene ovenfor.
Hvis HBP (H2P) er avslått på en vekselretter, kan det hende at sikringen på utendørsanleggets kretskort er gått.
 5. Slå av strømmen, og vent i minst 5 sekunder. Slå på strømmen igjen, og kontroller om lysdioden fremdeles er i samme tilstand.

Funksjonsfeilkode

- For steder der funksjonsfeilkoden står tom, vises ikke indikasjonen "👁️". Selv om anlegget fortsetter å fungere, må anlegget inspiseres og nødvendige reparasjoner utføres.
- Avhengig av typen innendørs- eller utendørsanlegg, kan det hende at funksjonsfeilkoden (ikke) vises.

Feilkode	Beskrivelse
A1	Kretskort for innendørsanlegg defekt
A3	Dreneringsvannnivå unormalt
A6	Viftemotor på innendørsanlegg overbelastet, overstrøm eller låst
AF	Luftfukter defekt
AH	Luftrenser defekt
	Kun luftrenseren fungerer ikke
AJ	Innstilt type uriktig Kapasitetsdata er feil forhåndsinnstilt. Eller ingenting er programmert i dataplatten IC.
C4	Temperaturløser i varmeveksler defekt
C9	Lampeføler for innsugningsluft defekt

CJ	Føler i fjernkontroll defekt Fjernkontrolltermistoren fungerer ikke, men bruk av anlegget via anleggstermistoren er mulig
E0	Handling for sikkerhetsanordning (utendørsanlegg)
E1	Kretskort for utendørsanlegg defekt (utendørsanlegg)
E3	Unormalt høyt trykk (utendørsanlegg)
E4	Unormalt lavt trykk (utendørsanlegg)
E5	Låssvikt i kompressormotor (utendørsanlegg)
E7	Motorlåssvikt på utendørsvifte Utendørsvifte øyeblikkelig funksjonsfeil pga. overstrøm (utendørsanlegg)
E9	Elektronisk ekspansjonsventil defekt (utendørsanlegg)
F3	Utløpsrørtemperatur unormal (utendørsanlegg)
H3	Høytrykksbryter defekt (utendørsanlegg)
H7	Posisjonsignalsvikt på utendørsmotor (utendørsanlegg)
H9	Utelufttermistor defekt (utendørsanlegg) (Merknad 3)
J3	Utløpsrørtermistor defekt (utendørsanlegg) (Merknad 3)
J5	Innsugningsrørtermistor defekt (utendørsanlegg)
J6	Varmevekslertermistor defekt (utendørsanlegg) (Merknad 3)
JA	Trykkføler for utløpsrør defekt (utendørsanlegg)
JC	Trykkføler for innsugningsrør defekt (utendørsanlegg)
L4	Overopphetet varmeutstrålingsribbe (utendørsanlegg) Vekselretterkjøling defekt.
L5	Øyeblikkelig overstrøm (utendørsanlegg) Mulig jordfeil eller kortslutning i kompressormotoren.
L8	Elektrisk varme (utendørsanlegg) Mulig elektrisk overbelastning i kompressoren eller spalte i kompressormotoren.
L9	Hindre motorstopp (utendørsanlegg) Kompressor kan være låst.
LC	Overføringsvikt mellom utendørsanleggenes vekselrettere (utendørsanlegg)
P1	Åpen fase eller lav spenning til hovedkrets (utendørsanlegg)
P3	Temperaturfølersvikt i kretskort (utendørsanlegg)
P4	Temperaturfølersvikt i varmeutstrålingsribbe (utendørsanlegg)
PJ	Innstilt type uriktig (utendørsanlegg) Kapasitetsdata er feil forhåndsinnstilt. Eller ingenting er programmert i dataplatten IC.
U0	Unormal temperatur i innsugningsrør eller lite kjølemedium
U1	Motfase Reverser to av kontaktene L1, L2 og L3.
U2	Spenningsvikt i strømkilde (utendørsanlegg) Omfatter defekt i K1M.
U4 UF	Overføringsfeil (innendørsanlegg – utendørsanlegg) Feil ledningsopplegg mellom innendørs- og utendørsanlegg, eller funksjonsfeil i kretskortet som er montert på innendørs- og utendørsanleggene. Se feilsøking med lysdioder på kretskortet.
U5	Overføringsfeil (innendørsanlegg – fjernkontroll) Feil ved overføring mellom innendørsanlegget og fjernkontrollen.
U8	Funksjonsfeil i overføring mellom Main- og Sub-fjernkontrollene. (Funksjonsfeil i Sub-fjernkontroll.)
UA	Feil innstilling for multisystem Innstilling er feil for velgebryter på multisystem (se bryter SS2 på kretskortet til hovedanlegget)
UC	Sentralkontrolladresse overlapper
UF	Overføringsfeil (innendørsanlegg – utendørsanlegg) Feil i ledningsopplegg for (1) og (3) mellom innendørs- og utendørsanleggene.



- | | | | | | |
|---|---|----|--|----|------------------------------------|
| 1 | For utendørsanlegg | 6 | For systemer med samtidig drift | 11 | Fjernkontroll |
| 2 | Merknad (4) | 7 | Innendørsanlegg (master) | 12 | Videresending av innstillingspunkt |
| 3 | Tilkoblet fjernkontroll | 8 | Innendørsanlegg (slave) | 13 | Side |
| 4 | Kontrollboks (innendørsanlegg) | 9 | Merknad (8) | 14 | Forside |
| 5 | Mottaker-/displayenhet (festet til trådløs fjernkontroll) | 10 | Overføringsledning for sentral fjernkontroll | 15 | Inngang fra utsiden |

NB



1. : kontakt : kontakt : feltkabling
2. Ved bruk av sentral fjernkontroll, skal den kobles til anlegget i samsvar med medfølgende installeringshåndbok.
3. Fjernkontrollmodellene varierer etter kombinasjonssystemet, så undersøk teknisk materiale, kataloger o.l. før tilkobling.
4. X24A er tilkoblet når den trådløse fjernkontrollen brukes.
5. viser kortsluttet kontakt.
6. Symboler viser følgende: RED: rød, BLK: sort, WHT: hvit, GRN: grønn, YLW: gul, ORG: oransje, BRN: brun, BLU: blå.
7. Bekreft metoden for å stille velgeren (SS1, SS2) i installeringshåndboken, teknisk materiale o.l.

- A1P Trykt kretskort
 HAP Lysdiode (servicemonitor grønn)
 HBP Lysdiode (PÅ – grønn)
 M1F Motor (innendørsvifte)
 M1S Motor (svingeclaff)
 R1T Termistor (luft)
 R2T Termistor (konvektorvæske)
 SS1 Velger (Main/Sub)
 X1M Rekkeklemme (styring)
 X2M Rekkeklemme (strøm)
 Strømkrets
 Signalmottakerkrets
 Signaloverføringskrets

Mottaker-/displayenhet (festet til trådløs fjernkontroll)

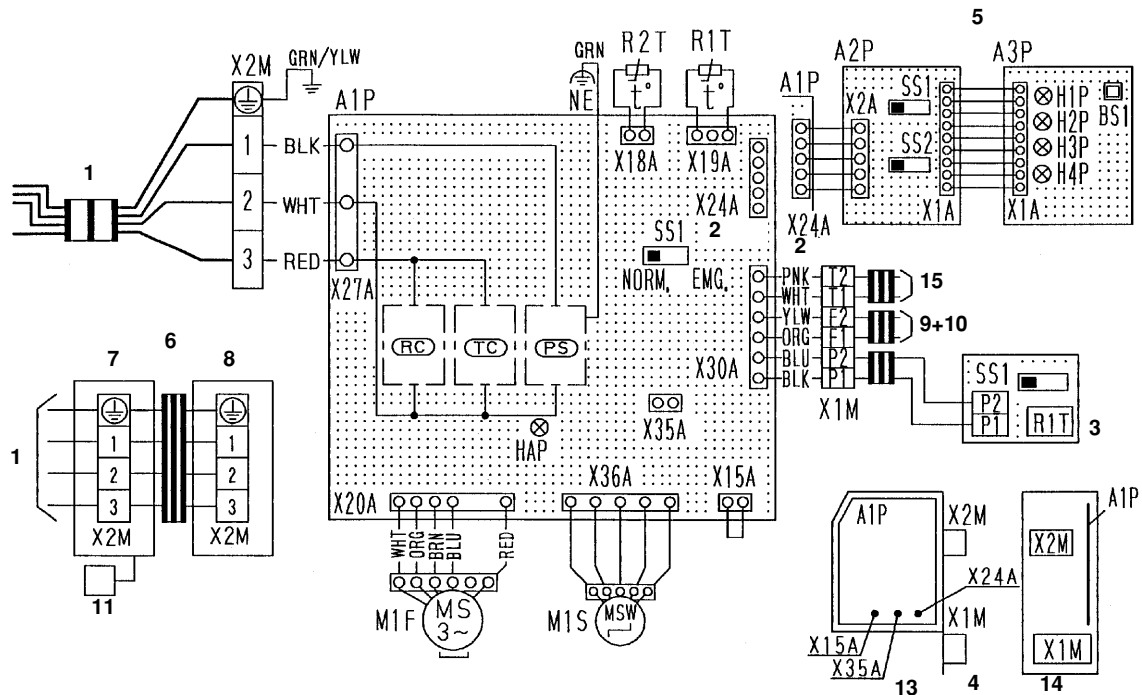
- A2P, A3P Trykt kretskort
 BS1 Trykknapp (PÅ/AV)
 H1P Lysdiode (PÅ – rød)
 H2P Lysdiode (Tidsbryter – grønn)
 H3P Lysdiode (Filtervarsel – rød)
 H4P Lysdiode (Avising – oransje)
 SS1 Velger (Main/Sub)
 SS2 Velger (trådløs adresseinnstilling)

Kontakt for tilleggsutstyr

- X15A Kontakt (flottørbryter)
 X35A Kontakt (adapter for gruppekontroll)

Tilkoblet fjernkontroll

- R1T Termistor (luft)
 SS1 Velger (Main/Sub)



- | | | | | | |
|---|---|----|--|----|------------------------------------|
| 1 | For utendørsanlegg | 6 | For systemer med samtidig drift | 11 | Fjernkontroll |
| 2 | Merknad (4) | 7 | Innendørsanlegg (master) | 12 | Videresending av innstillingspunkt |
| 3 | Tilkoblet fjernkontroll | 8 | Innendørsanlegg (slave) | 13 | Side |
| 4 | Kontrollboks (innendørsanlegg) | 9 | Merknad (8) | 14 | Forside |
| 5 | Mottaker-/displayenhet (festet til trådløs fjernkontroll) | 10 | Overføringsledning for sentral fjernkontroll | 15 | Inngang fra utsiden |

NB



1. : kontakt : kontakt : feltkabling
2. Ved bruk av sentral fjernkontroll, skal den kobles til anlegget i samsvar med medfølgende installeringshåndbok.
3. Fjernkontrollmodellene varierer etter kombinasjonssystemet, så undersøk teknisk materiale, kataloger o.l. før tilkobling.
4. X24A er tilkoblet når den trådløse fjernkontrollen brukes.
5. viser kortsluttet kontakt.
6. Symboler viser følgende: RED: rød, BLK: sort, WHT: hvit, GRN: grønn, YLW: gul, ORG: oransje, BRN: brun, BLU: blå, PNK: rosa.
7. Bekreft metoden for å stille velgeren (SS1, SS2) i installeringshåndboken, teknisk materiale o.l.

- A1P Trykt kretskort
HAP Lysdiode (servicemonitor grønn)
M1F Motor (innendørsvifte)
M1S Motor (svingklaff)
R1T Termistor (luft)
R2T Termistor (konvektorvæske)
SS1 Velger (Main/Sub)
X1M Rekkeklemme (styring)
X2M Rekkeklemme (strøm)
PS Strømtilførsel
RC Signalmottakerkrets
TC Signaloverføringskrets

Mottaker-/displayenhet (festet til trådløs fjernkontroll)

- A2P, A3P Trykt kretskort
BS1 Trykknapp (PÅ/AV)
H1P Lysdiode (PÅ – rød)
H2P Lysdiode (Tidsbryter – grønn)
H3P Lysdiode (Filtervarsel – rød)
H4P Lysdiode (Avising – oransje)
SS1 Velger (Main/Sub)
SS2 Velger (trådløs adresseinnstilling)

Kontakt for tilleggsutstyr

- X15A Kontakt (flottørbryter)
X35A Kontakt (adapter for gruppekontroll)

Tilkoblet fjernkontroll

- R1T Termistor (luft)
SS1 Velger (Main/Sub)

DAIKIN INDUSTRIES, LTD.

Head office:

Umeda Center Bldg., 4-12, Nakazaki-Nishi 2-chome,
Kita-ku, Osaka, 530-8323 Japan

Tokyo office:

JR Shinagawa East Bldg., 18-1, Konan
2-chome, Minato-ku, Tokyo, 108-0075 Japan
<http://www.daikin.com/global>

DAIKIN EUROPE NV

Zandvoordestraat 300, B-8400 Oostende, Belgium