

DAIKIN



INSTALLATIONSHANDBOK

Delat luftkonditioneringsaggregat För väggmontering

FAY71LVE

FAYP71LV1

FAQ71BUV1B
FAQ71BVV1B

INNEHÅLL

Sida

Försiktighetsåtgärder	1
Före installation	2
Att välja plats för installationen.....	3
Installera inomhusenheten	4
Anslutning av kylrör	6
Ansluta dräneringsrör	8
Elektriska kopplingar	8
Kabelanslutning och exempel	9
Kopplingsexempel	10
Inställningar	11
Provkörning	13
Kopplingsschema	16



LÄS DESSA INSTRUKTIONER NOGGRANT FÖRE INSTALLATIONEN.

SPARA MANUALEN PÅ LÄTTILLGÄNGLIG PLATS FÖR FRAMTIDA BRUK SOM REFERENS.

FÖRSIKTIGHETSÅTGÄRDER

Läs dessa försiktighetsåtgärder noga så att installationen utförs korrekt. Efter slutförd installation, kontrollera att enheten fungerar korrekt vid driftsättning. Ge kunden instruktioner om hur enheten hanteras och underhålls.

Informera också kunden om att de bör lagra denna installationshandbok tillsammans med användarhandboken för framtida referens.

Denna luftkonditioneringsanläggning lyder under beskrivningen "utrustning som ej är tillgänglig för allmänheten".



Om du inte följer varningar som klassificerats som VARNING kan det resultera i dödsfall eller allvarliga skador.

Om du inte följer varningar som klassificerats som FÖRSIKTIGT kan det orsaka kroppsskador eller skador på utrustningen.

VARNINGAR

- Installationen bör utföras av återförsäljaren eller annan behörig yrkesman.
Felaktig installation kan orsaka vattenläckage, elektriska stötar eller eldsvåda.
- Installera luftkonditioneringsystemet enligt instruktionerna i denna handbok.
Ofullständig installation kan orsaka vattenläckage, elektriska stötar eller eldsvåda.
- Använd bara medföljande eller föreskrivna delar under installationen.
Om andra delar används kan enheten falla eller också kan vattenläckage, elektriska stötar eller eldsvåda uppstå.
- Installera luftkonditioneringsanläggningen på ett stabilt underlag som klarar av tyngden.
Dåligt underlag eller ofullständig installation kan leda till skada om enheten välter.

- Tag hänsyn till starka vindar, orkaner eller jordbävningar när du utför det angivna installationsarbetet.
Felaktigt installationsarbete kan orsaka olyckor som en följd av att utrustningen faller ned.
- Kontrollera att en separat strömkrets används för den här enheten. Genomför elektriska installationer i enlighet med installationshandboken samt nationella bestämmelser och vedertagna arbetsätt.
För låg kapacitet eller ofullständig elektrisk installation kan orsaka elektriska stötar eller eldsvåda.
- Kontrollera att allt kablage är säkert, att föreskrivna kablar används och att ingen yttre påverkan finns på terminalanslutningar eller kablar.
Felaktig anslutning eller installation kan orsaka eldsvåda.
- Vid koppling av strömförsörjningen samt anslutningen mellan inomhus- och utomhusenheter ska kablarna placeras så att locket till kopplingsboxen kan fästas ordentligt.
Felaktig placering av locket till kopplingsboxen kan orsaka elektriska stötar, eldsvåda eller överhettade terminaler.
- Om det har läckt ut kylmedel under installationen måste rummet ventileras.
Kylmedlet bildar en giftig gas om det utsätts för öppen eld.
- Kontrollera att inget kylmedel läcker ut när installationsarbetet är färdigt.
Kylmedlet bildar en giftig gas om det utsätts för öppen eld.
- Stäng av enheten innan du vidrör några strömförande delar.
- Jorda enheten ordentligt.
Jorda inte enheten till ett vattenrör, en åskledare eller en jordledning för telefon.
Ofullständig jordning kan leda till elektriska stötar eller eldsvåda.
En kraftig strömstöt från ett blixtnedslag eller en annan källa kan skada luftkonditioneringsanläggningen.
- Installera en jordfelsbrytare.
Om en jordfelsbrytare saknas kan det leda till elektriska stötar eller eldsvåda.

FÖRSIKTIGHETSÅTGÄRDER

- Följ instruktionerna i den här installationshandboken och installera dräneringsrören för korrekt dränering, och isolera sedan rören för att förhindra kondens.
Felaktig installation av dräneringsrör kan orsaka vattenläckor och saksador.
- Den trådlösa fjärrkontrollens räckvidd kan vara kortare än väntat i rum med elektroniskt startade lysrör.
Placera inomhusenheten så långt bort som möjligt från lysrörsarmaturer.
- Installera inte luftkonditioneraren på följande platser.
 - Där mineraloljedimma, oljesprej eller ånga produceras, t ex i ett kök.
Plastdelar kan skadas och trilla av och en vattenläcka kan uppstå.
 - Där frätande gas, t ex gas av svavelhaltig syra, produceras.
Korrosion av kopparrören eller lödda delar kan göra att köldmediet läcker ut.
 - Nära maskiner som avger elektromagnetisk strålning.
Elektromagnetisk strålning kan störa driften av styrsystemet och göra att utrustningen inte fungerar som den ska.
 - Där brandfarliga gaser kan läcka ut, där kolfiber eller lättantändligt damm finns i luften eller där brandfarliga ämnen, som thinner eller bensin, hanteras.
Drift under sådana förhållanden kan orsaka eldsvåda.

- Se till att vidta tillräckliga åtgärder för att förhindra att utomhusenheten används som boplats för smådjur. Smådjur som kommer i kontakt med strömförande komponenter kan orsaka fel, rökutveckling eller eldsvåda. Ge kunden instruktioner om att hålla området omkring enheten rent.

FÖRE INSTALLATION

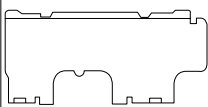
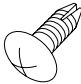
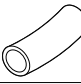
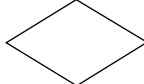

Utöva inget tryck på plastdelar när du öppnar enheten eller flyttar den när den öppnats.



- Bestäm dig för en transportväg.
- Packa inte upp enheten förrän den är framme vid installationsplatsen. Om det är nödvändigt att packa upp den tidigare bör enheten lyftas med en mjuk lina eller med rep och skyddsplattor för att inte enheten ska skadas eller repas.
- De delar som inte beskrivs i denna handbok finns beskrivna i handboken för utomhusenheten.
- Påbörja inte installationen innan du kontrollerat vilken typ av köldmedel som ska användas. (Om du använder fel köldmedel kommer enheten inte att fungera som den ska.)
- Kasta inte bort några delar som krävs för installationen förrän installationen är helt slutförd.

Försiktighetsåtgärder

- Läs igenom den här handboken noggrant innan du påbörjar installationen av inomhusenheten.
- Vid val av installationsplats, se pappersmönstret.
- Enheten är anpassad för installation i ett hem, i offentlig miljö och i lätt industrimiljö.
- Installera eller använd inte enheten i sådana utrymmen som anges nedan.
 - Platser med mineraloljor, oljedimma eller ångor som t ex kök. (Detta kan skada plastdetaljerna.)
 - Platser med korroderande gas, t ex svavelångor. (Kopparrör och fogar kan korrodera.)
 - Platser där flyktiga brännbara ångor kan finnas, t ex där thinner och bensin används.
 - Platser med maskiner som kan avge elektromagnetiska fält. (Kan medföra att styrsystemen sätts ur funktion.)
 - Platser där salthalten i luften är hög, t ex platser nära havet, samt där spänningsvariationerna är stora, t ex i vissa fabriker. Detta gäller även båtar och bilar.

Tillbehör

Installationspanel		1
Fästskruvar för installationspanelen (M4 x 25L)		9
Isoleringsstejp		2
Pappersmall för installation		1
Klämma		1 3
• Stor		1
• Liten		3

Fästskruvar (M4 x 12L)		2
Installationshandbok Användarhandbok		1

Extra tillbehör

- Fjärrkontroll krävs för denna inomhusenhet. (Fjärrkontrollen krävs dock inte för slavenheten vid samkörningssystem.)
- Det finns två typer av fjärrkontroller: trådlösa och kabelanslutna. Välj fjärrkontroll från [Tabell 1](#), beroende på kundens önskemål och installera den på lämplig plats. (Installationsinstruktioner finns i den installationshandbok som medföljer fjärrkontrollen).

Tabell 1

Fjärrkontrolltyp	Kylanläggningar	Värmepumpstyp
FAY-LVE		
Kabeltyp	BRC1C61	
Trådlös typ	BRC7E619 BRC7EA619	BRC7E618 BRC7EA618
FAYP-LV1		
Kabeltyp	BRC1C517	
Trådlös typ	BRC7E619	BRC7E618
FAQ		
Kabeltyp	BRC1D527 BRC1D528	
Trådlös typ	BRC7E619 BRC7EA619	BRC7E618 BRC7EA618



OBS! Om du vill använda en fjärrkontroll som inte finns med i [Tabell 1](#) väljer du en lämplig fjärrkontroll med hjälp av kataloger och tekniskt material.

Följande punkter måste utföras extra noga och kontrolleras efter installation

Följande ska kontrolleras efter slutfört arbete

Pricka av ✓ när kontroll utförts		
<input type="checkbox"/>	Har inomhus- och utomhusenheterna fästs ordentligt?	Enheterna kan falla ned, vibrera eller föra oljud.
<input type="checkbox"/>	Är kontroll av gastäthet klar?	Kylningen kan bli otillräcklig.
<input type="checkbox"/>	Är enheten helt isolerad?	Kondensvatten kan droppa ned.
<input type="checkbox"/>	Fungerar dräneringen som den ska?	Kondensvatten kan droppa ned.
<input type="checkbox"/>	Stämmer matningsspänningen med vad som anges på märkplåten?	Enheten kan sluta fungera och komponenter kan brännas sönder.
<input type="checkbox"/>	Är elektriska ledningar och rör anslutna som de ska?	Enheten kan sluta fungera och komponenter kan brännas sönder.
<input type="checkbox"/>	Är enheten riktigt jordad?	Läckströmmar är farliga.
<input type="checkbox"/>	Är rätt kabeldimensioner använda?	Enheten kan sluta fungera och komponenter kan brännas sönder.
<input type="checkbox"/>	Är inom- och utomhusenheternas luftintag och luftutsläpp fria från blockering?	Kylningen kan bli otillräcklig.
<input type="checkbox"/>	Har kylrörens längd och tillsats av extra kylmedel antecknats?	Det är oklart hur mycket köldmedel som finns i systemet.

Kontrolleras vid leverans

Pricka av ✓ när kontroll utförts	
<input type="checkbox"/>	Har du förklarat hur användningen går till medan du visat kunden användarhandboken?
<input type="checkbox"/>	Har du givit användarhandboken till kunden?

Punkter för förklaring av användningen

De punkter som markerats VARNING och FÖRSIKTIGHET i användarhandboken är de punkter som gäller risk för kroppsskada och materiella skador förutom den allmänna användningen av produkten. Därför är det viktigt att i detalj förklara det beskrivna innehållet och dessutom be kunderna att läsa användarhandboken.

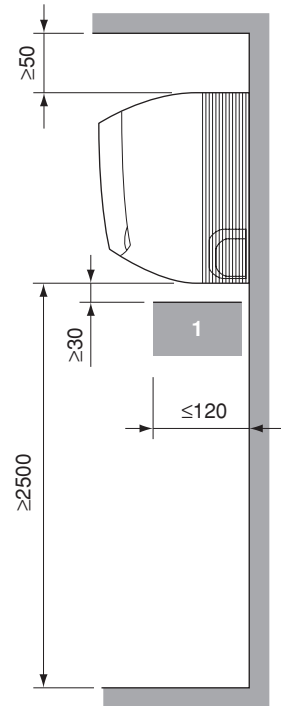
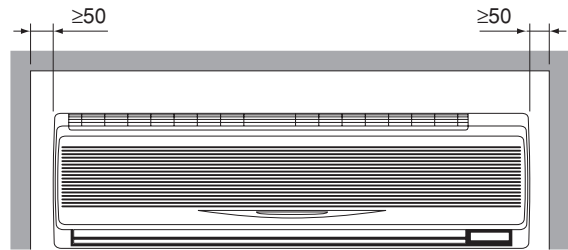
Information till installatören

Ge kunderna grundliga instruktioner i korrekt hantering av enheten (särskilt rengöring av filter, styrning av olika funktioner och justering av temperaturen) genom att låta dem utföra dessa funktioner själva med hjälp av handboken.

ATT VÄLJA PLATS FÖR INSTALLATIONEN

1 Välj en installationsplats som uppfyller följande krav och som även passar kundens önskemål.

- Ovanför inomhusenheten (t ex i innertaket) där skador omöjligt kan uppstå på grund av droppande vatten från köldmedelrör, dräneringsrör, vattenrör osv.
- Där en optimal luftcirkulation kan tillgodoses.
- Där inget blockerar luftcirkulationen.
- Där kondensvatten kan ledas bort på lämpligt sätt.
- Där det inte finns risk för läckor av brandfarliga gaser.
- Där rören mellan utom- och inomhusenheterna inte blir längre än vad som är tillåtet.
(Se utomhusenhetens installationshandbok.)
- Där väggen är tillräckligt stark för att bära inomhusenhetens vikt.
- Där tillräckligt utrymme för installation och underhåll kan tillgodoses.



1 Blockerande föremål

- Där väggytan inte lutar.
 - Installera inomhus- och utomhusenheterna, strömsladden och signalkabeln minst 1 meter från TV- eller radioapparater för att förhindra bildstörningar och brus. (Beroende på typ och källa för elektriska vågor kan brus höras över 1 m bort.)
 - Installera inomhusenheten minst 2,5 m över golvet. Där så inte är möjligt bör alla nödvändiga åtgärder vidtas för att förhindra att någon sätter handen i luftintaget.
 - Där den kalla (varma) luften når hela rummet.
- 2 Undersök om installationsplatsen kan bära enhetens hela vikt, och förstärk den vid behov med stödpaneler eller stolpar före installationen. Förstärk också platsen för att förhindra vibration och buller innan installationen påbörjas.
(Installationslutningen anges på mönsterpapperet för installation, så kontrollera den vid kontroll av om förstärkning behövs.)
 - 3 Inomhusenheten får inte installeras direkt på väggen.
Använd installationspanelen som är fäst på enheten innan denna installeras.

INSTALLERA INOMHUSENHETEN

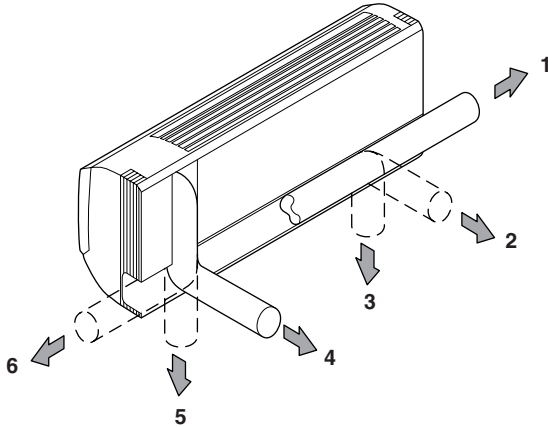
Använd endast tillbehör och komponenter med angiven specifikation vid installationen.



- Utför installationen så att enheten inte lutar framåt eller åt någon sida.
- Håll inte i de vågräta klaffarna när du lyfter enheten. (Detta kan skada de vågräta klaffarna.)

1 Ta upp rörgenomföringshålet.

- Köldmedelsrör och dräneringsrör kan dras ut i någon av sex olika riktningar: vänster, nedåt vänster, bakåt vänster, höger, nedåt höger och bakåt höger.



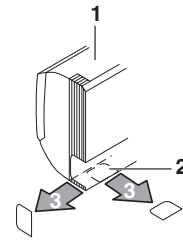
- 1 Vänster
- 2 Bakåt vänster
- 3 Nedåt vänster
- 4 Bakåt höger
- 5 Nedåt höger
- 6 Höger

- Använd pappersmönstret för installation och välj var rören ska dras in och ut genom ett genomföringshål (Ø80) i väggen. Öppna hålet så att dräneringsrören får en nedåt-riktad lutning. (Se "Ansluta dräneringsrör" på sid 8).

2 Fäst installationspanelen i väggen med pappersmönstret som hjälp för installationen.

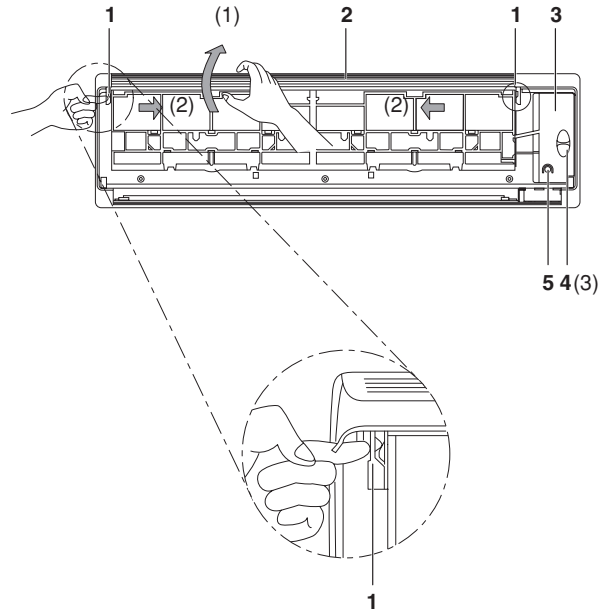
- Kontrollera positionen där genomföringshålet för rören ska borras med hjälp av det medföljande mönsterpapperet. Placera enheten ca 90 mm ned från innertaket.
- Fäst installationspanelen tillfälligt och använd ett vattenpass för att kontrollera att den är i våg eller något lutad åt samma håll som dräneringsröret.
- Fäst installationspanelen i väggen med antingen en skruv eller bult.
 - Om du använder de medföljande träskruvarna fäster du fyra skruvar på både vänster och höger sida (totalt nio skruvar) av den rekommenderade installationspositionen på det medföljande pappersmönstret för installation.
 - Om du använder bultar fäster du två M8-M10-bultar på både vänster och höger sida (totalt två bultar).
 - Om du installerar enheten på en betongvägg fäster du panelen med en lokalt införskaffad ankarbult (M8-M10).

3 Om du drar rör åt vänster, nedåt vänster, åt höger eller nedåt höger skär du ut genomföringshålet för rören i frontgallret.



- 1 Frontgaller
- 2 Skär ut längs med spåret
- 3 Skär ut

4 Ta bort frontpanelen och serviceluckan.



- 1 Axel
- 2 Frontpanel
- 3 Servicelucka
- 4 Handtag
- 5 Skruv

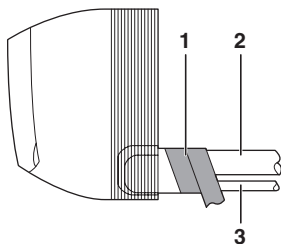
Observera: Siffrorna mellan hakparenteser avser de steg som ska följas i kapitlet <Så här tar du bort frontpanelen och serviceluckan> nedan.

<Så här tar du bort frontpanelen och serviceluckan>

1. Öppna frontpanelen så mycket det går.
2. Skjut in axlarna på båda sidorna om frontpanelen mot mitten på enheten och ta bort. (Du kan också ta bort den genom att skjuta frontpanelen antingen åt vänster eller åt höger och dra den framåt.)
3. Ta bort skruven från serviceluckan och dra handtaget framåt.

5 Placera röret i den riktning som det ska gå ut.

Rördragning åt höger, nedåt höger och bakåt höger.

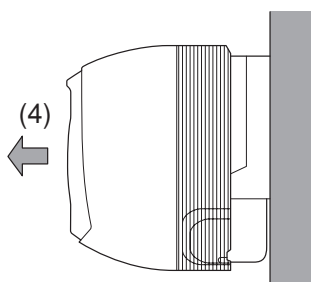
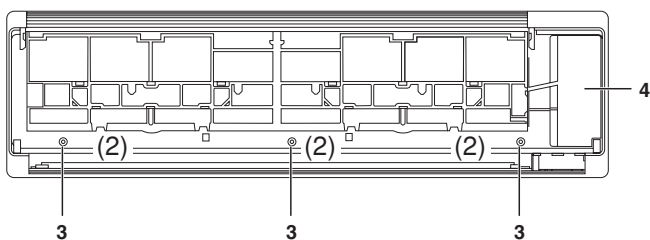
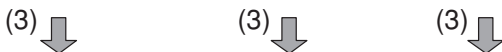
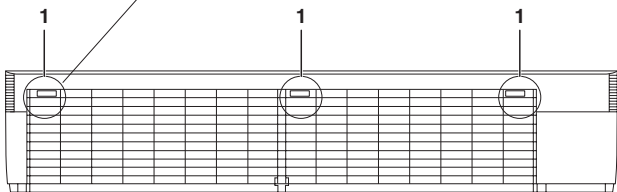
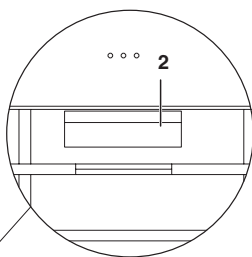


- 1 Isoleringstejp
- 2 Rör för kylmedel
- 3 Dränerings slang

Linda samman köldmedelrören och dräneringsslangen med isoleringstejp så att dräneringsslangen ligger under köldmedelröret.

Rördragning åt vänster, nedåt vänster och bakåt vänster.

Ta bort frontgallret.



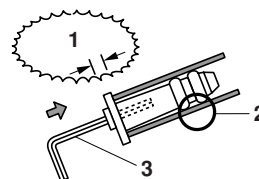
- 1 Fästets position
- 2 Fäste
- 3 Skruvposition
- 4 Frontgaller

Observera: Siffrorna mellan hakparenteser avser de steg som ska följas i kapitlet <Så här tar du bort frontgallret> nedan.

<Så här tar du bort frontgallret>

Ta bort frontgallret enligt beskrivningen nedan när du fäster inomhusenheten med skruvar eller ansluter extratillbehör (trådlös fjärrkontroll, adapterkort, osv).

1. Ta bort frontpanelen.
 2. Ta bort skruvarna (tre platser) som håller frontgallret på plats.
 3. Ta bort fästena (3 platser) som håller frontgallret på plats genom att trycka dem i pilarnas riktning.
 4. Akta så att du inte hakar i de vågräta klaffarna och ta bort frontgallret genom att dra i pilens riktning.
- Ta bort dräneringspluggen, isoleringsrör och dräneringsslangen från dräneringstråget och sätt tillbaka.



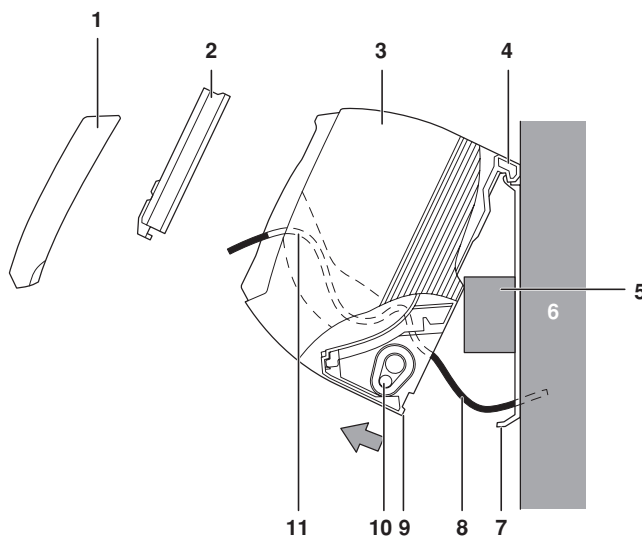
- 1 Inget glapp
- 2 Använd inget smörjmedel (kylmaskinolja) vid införing. Om du använder smörjmedel försämras pluggens effekt och läckage kan uppstå.
- 3 Använd en sexkantsnyckel (4 mm)

■ Dra lokala köldmedelsrör i förväg, och passa in dem mot vätskerör- och gasrörsmarkeringarna som är graverade på installationspanelen.

<Byta ut dräneringsslangen och dräneringspluggen>

1. Ta bort dräneringspluggen och isoleringsröret.
2. Ta bort dräneringsslangen och sätt tillbaka på vänster sida.
3. Sätt tillbaka dräneringspluggen och isoleringsröret på höger sida.

6 Kroka i inomhusenheten på installationspanelen.



- 1 Frontpanel
- 2 Servicelucka
- 3 Frontgaller
- 4 Kroka i inomhusenhetens krok på installationspanelen.
- 5 Placera buffertmaterial

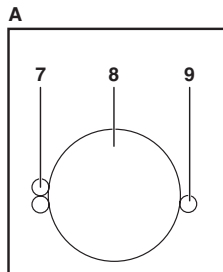
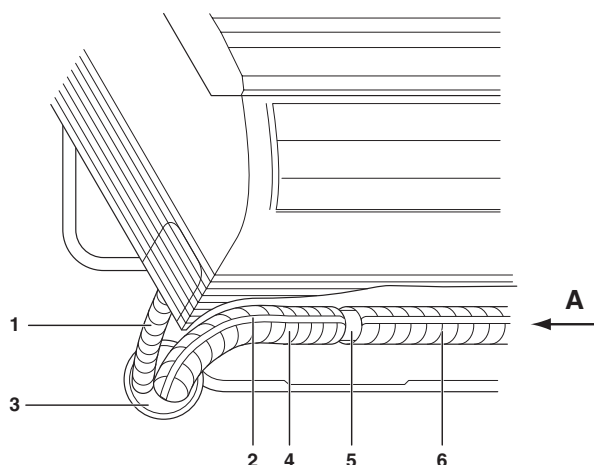
- 6 Vägg
- 7 Installationspanel
- 8 Koppling mellan enheter, jordkabel och fjärrkontrollkabel
- 9 Fäste (2 ställen)
- 10 Kylmedelrör
- 11 Var noggrann med att föra alla kablar genom kabelguiden

Du kan underlätta arbetet genom att placera buffertmaterial mellan väggen och inomhusenheten nu.

Rördragning åt höger, nedåt höger och bakåt höger

För dräneringsslangen och köldmedelrören genom väggen.

- 7 För kablage mellan enheter, jordkabel och fjärrkontrollkabel genom kabelguiden på inomhusenhetens baksida och ut på framsidan.
- 8 Anslut rören. (Se "Anslutning av kylrör" på sid 6)



- 1 Dräneringsslang
- 2 Elektriska anslutningar
- 3 Täta med tätningsmedel, t ex kitt
- 4 Rör för kylmedel
- 5 Fäst med vinyltejp
- 6 Linda isoleringstejpen överlappande minst halva tejpens bredd varje varv. Linda isoleringstejpen hela vägen till den L-formade böjen.
- 7 Kabeldragning mellan enheter och jordkabel
- 8 Rör för kylmedel
- 9 Kablar för fjärrkontroll
- A Sett i pilens riktning

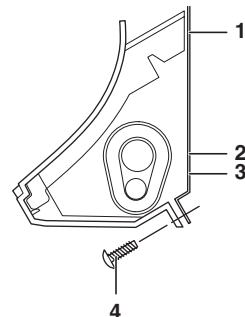
- För att undvika störningar på fjärrkontrollsignalen från strömförsörjningen ska fjärrkontrollens kabel placeras så långt bort från jord- och strömkablar som möjligt. Som visas i bilden ovan ska ström- och jordkablar dras intill varandra. Dra fjärrkontrollkabeln en bra bit från ström-/jordkablarna (dvs på rörets andra sida). Fäst dem sedan på köldmedelsröret.
- Täta rörgenomföringshålet med tätningsmedel, t ex kitt.

- 9 Tryck på inomhusenhetens under kanter med båda händerna och kroka på fästet på inomhusenhetens baksida på installationspanelen.

- Ta nu bort det buffertmaterial som du placerade ut i steg 6.
- Kontrollera att strömkablar, jordkablar och fjärrkontrollkablar inte hakar fast i inomhusenheten.

Vid fastskruvning av inomhusenheten

- Ta bort frontgallret.
- Fäst inomhusenheten på installationspanelen med skruvarna.



- 1 Installationspanel
- 2 Rör för kylmedel
- 3 Isoleringstejp
- 4 M4 x 12L

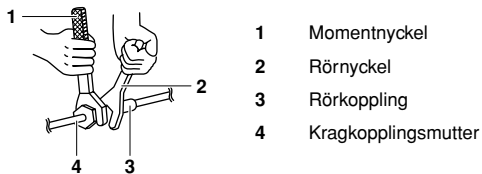
ANSLUTNING AV KYLRÖR

- Angående rördragning för utomhusenheten, se installationshandboken som medföljer enheten.
- Värmeisolera båda sidor av gas- och vätskerör helt. Annars kan en vattenläcka uppstå. (När du använder en värmepump kan gasrörens temperatur uppgå till ca 120°C, så använd tillräckligt tålig isolering.)
- Om temperaturen och luftfuktigheten för grenrör skulle kunna överstiga 30°C eller RH 80% bör du dessutom förstärka köldmedelsisoleringen (≥20 mm). Kondensation kan bildas på isoleringens yta.
- Påbörja inte installationen innan du kontrollerat vilken typ av köldmedel som ska användas. (Om du använder fel köldmedel kommer enheten inte att fungera som den ska.)



- Använd en rörcapare och fläns som passar till köldmedelstypen.
- Smörj in flänsen med eter- eller esterolja före anslutning.
- Kläm igen röränden eller tejpa över den för att hindra damm, partiklar och fukt från att komma in i röret.
- Tillåt inget annat än det avsedda köldmedlet komma in i köldmedelskretsen, t ex luft. Om någon köldmedelsgas läcker ut under arbete på enheten ska rummet omedelbart ventileras ordentligt.

- Använd dragna rör av kopparlegering (ISO 1337).
- Utomhusenheten fylls med kylmedium.
- Använd både skiftnyckel och momentnyckel när rören ansluts eller kopplas loss från enheten.

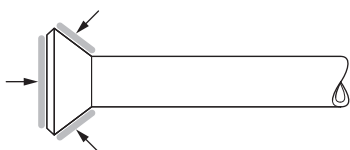


- Se [Tabell 2](#) för kragkopplingsmutterns dimensioner.

OBS! Använd den kragkopplingsmutter som medföljer enhetens huvuddel.

! Om kragmuttern dras åt för hårt kan den skadas och/eller orsaka en köldmedelläcka.

- Vid montering av en kragmutter ska flänsens insida och utsida smörjas in med eter- eller esterolja, roteras tre-fyra gånger och sedan skruvas in.



Tabell 2

Rör-dimension	Åtdragningsmoment	Kragstorlek A (mm)		Fläns
		R22, R407C	R410A	
Ø6,4 (1/4")	14,2~17,2 N•m (144-175 kgf•cm)	8,6~9,0	8,7~9,1	
Ø9,5 (3/8")	32,7~39,9 N•m (333-407 kgf•cm)	12,6~13,0	12,8~13,2	
Ø12,7 (1/2")	49,5~60,3 N•m (505-615 kgf•cm)	15,8~16,2	16,2~16,6	
Ø15,9 (5/8")	61,8~75,4 N•m (630-769 kgf•cm)	19,0~19,4	19,3~19,7	
Ø19,1 (3/4")	97,2~118,8 N•m (991-1211 kgf•cm)	23,3~23,7	—	

OBS! Rekommenderas endast i nödfall.

Du måste använda en momentnyckel, men om du tvingas installera enheten utan momentnyckel kan du följa installationsmetoden nedan.

Kontrollera noggrant att ingen gasläcka uppstått efter avslutat arbete.

När du drar åt en kragmutter med skiftnyckel kommer du till en punkt där åtdragsmomentet plötsligt stiger. Från den positionen drar du åt kragmuttern med nedan angiven vinkel:

Rör-dimension	Ytterligare åtdragningsvinkel	Rekommenderad armlängd på verktyget
Ø6,4 (1/4")	60~90°	±150 mm
Ø9,5 (3/8")	60~90°	±200 mm
Ø12,7 (1/2")	30~60°	±250 mm
Ø15,9 (5/8")	30~60°	±300 mm

! Försiktighetsåtgärd vid hårdlödning av köldmedelrör:

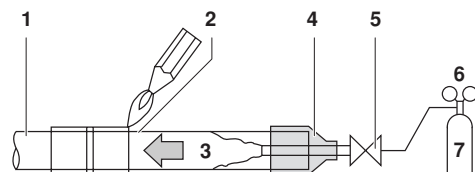
Använd inget fluss vid hårdlödning av köldmedelrören. Använd i stället fosforkopparfyllningsmetall (BCuP-2: JIS Z 3264/B-Cu93P-710/795: ISO3677) som inte kräver fluss.

(Fluss har en extremt skadlig inverkan på köldmedelrörssystem. Exempelvis ger klorfluss upphov till korrosion i rören och fluss med fluor skadar köldmedelsoljan.)

- Hårdlödning av köldmedelrören ska endast utföras efter kvävesubstitution (Not 1) eller vid införande av kväve i köldmedelrören (Not 2). När detta är gjort ska inomhusenheten anslutas med en fläns- eller kragkoppling.

OBS! 1. I "Handbok för installation av flera enheter i byggnader" finns instruktioner för kvävesubstitution. (Kontakta återförsäljaren).

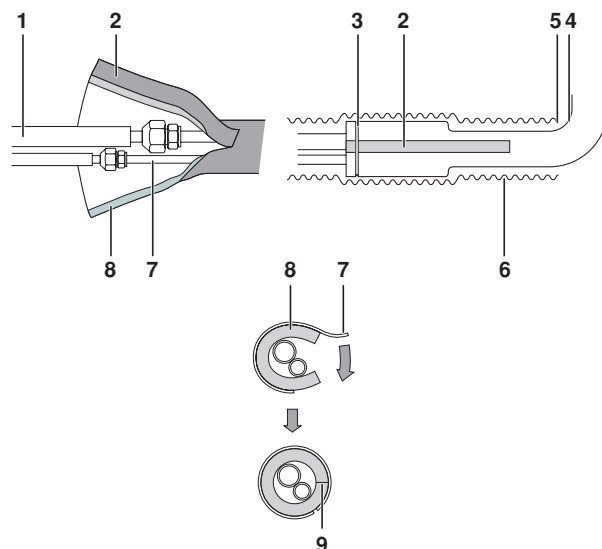
2. Kvävetrycket bör ställas in på 0,02 MPa (0,2 kg/cm²) med en tryckreducerande ventil vid hårdlödning under införande av kväve i rören.



- 1 Rör för kylmedel
- 2 Del som ska hårdlödvas
- 3 Kväve
- 4 Tejp
- 5 Manöverventil
- 6 Tryckreduceringsventil
- 7 Kväve

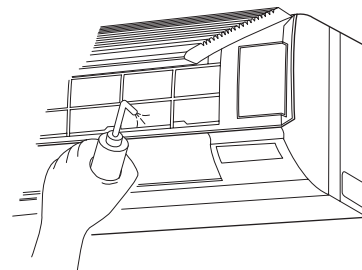
! Isolera all fältrördragning noggrant, hela vägen till rörkopplingen i enheten. Alla exponerade rör kan orsaka kondensation eller brännskador om de vidrörs.

- Efter kontroll så att inga gasläckor finns ska du isolera röranslutningarna med den extra rörisoleringstuben och isoleringstejp. Isoleringstejpen ska lindas från den L-formade böjen hela vägen till slutet inuti enheten.



- 1 Lokal rördragning
- 2 Isoleringstubejp
- 3 Klämma stor
- 4 L-formad böj

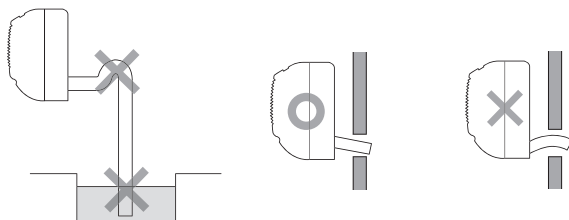
- 5 Börja linda
- 6 Isoleringstejp
- 7 Inomhusenhetens rör
- 8 Isoleringstub för inomhusenheten
- 9 Isoleringstubens söm. Fäst isoleringstubteipen så att det inte finns några mellanrum i isoleringstubens söm.



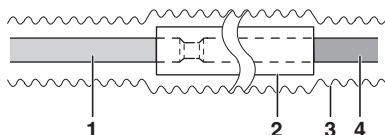
ANSLUTA DRÄNERINGSRÖR

1 Montera dräneringsrören.

- Kontrollera att rören är korta och lutar nedåt för att förhindra att luftfickor bildas

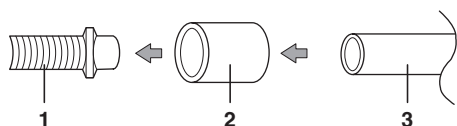


- Vid förlängning av dräneringsslangen ska en förlängningsslang (finns i butik) användas. Denna ska isoleras i hela den längd som dras inomhus.



- 1 Dräneringsslang för inomhusenheten
- 2 Isoleringsrör
- 3 Isoleringstejp
- 4 Förlängningsslang för dränering

- Använd samma rördiameter som rörkopplingen (hårda vinylrör, Ø13) eller större.
- Använd hårda vinylkopplingar (Ø13 – finns i butik) när du ansluter hårda vinylrör (Ø13) direkt till dräneringsslangar som är anslutna till inomhusenheten, t ex inbäddade rör.



- 1 Dräneringsslang ansluten till inomhusenheten
- 2 Hård vinylkoppling (Ø13 – finns i butik)
- 3 Hårda vinylrör (Ø13)

2 Kontrollera att dräneringen fungerar som den ska.

När alla rör kopplats ska en dräneringskontroll göras genom att du öppnar frontpanelen, tar bort luftfiltret och håller vatten i dräneringstråget. Kontrollera att vattnet dräneras jämnt genom slangen.



Koppla inte dräneringsrören direkt till avloppsrör som luktar ammoniak. Ammoniaken i avloppet kan komma in i inomhusenheten via dräneringsrören och orsaka korrosion i värmeväxlaren.

ELEKTRISKA KOPPLINGAR

- Alla komponenter och allt material från fältförråd samt alla elektriska installationer måste uppfylla lokala föreskrifter.
- Använd endast kopparledning.
- Kabeldragningsinformation finns i kopplingschemat som sitter på enheten.
- Kabeldragningsinformation för fjärrkontrollen finns i installationshandboken som medföljer fjärrkontrollen.
- All ledningsdragnings måste utföras av behörig elektriker.
- En krets brytare som kan stänga av spänningsmatningen till hela systemet måste installeras.
- Se Manual för installering som medföljer utomhusaggregatet betr. dimensioner för matarledning till utomhusaggregat, effekt för överspänningsskydd och strömbrytare, samt anvisningar för ledningsdragnings.
- Jorda luftkonditioneraren.
- Anslut inte jordledningen till gasrör, vattenledningar, åskledare eller jordledning för telefoni.
 - Gasrör: kan orsaka explosioner eller eldsvåda vid gasläckor.
 - Vattenrör: ingen jordning om hårda vinylrör används.
 - Telefonjordledning eller åskledare: kan orsaka onormalt hög elektrisk potential i jorden vid åska.

Specifikationer för fältkabel

Fjärrkontrollens sladd ska införskaffas lokalt. Se [Tabell 3](#) vid förberedelsen.

Tabell 3

	Kabel	Storlek (mm ²)	Längd
Kabeldragnings mellan enheter	H05VV-U4G (ANM 1)	2,5	—
Sladd för fjärrkontroll	Vynylsladd med skärm eller kabel (tvåtrådig) (ANM 2)	0,75-1,25	Max 500 m

OBS!



1. Endast om rören är skyddade. Använd H07RN-F om det inte finns skydd.
2. Isolerad tjocklek: ≥1 mm.

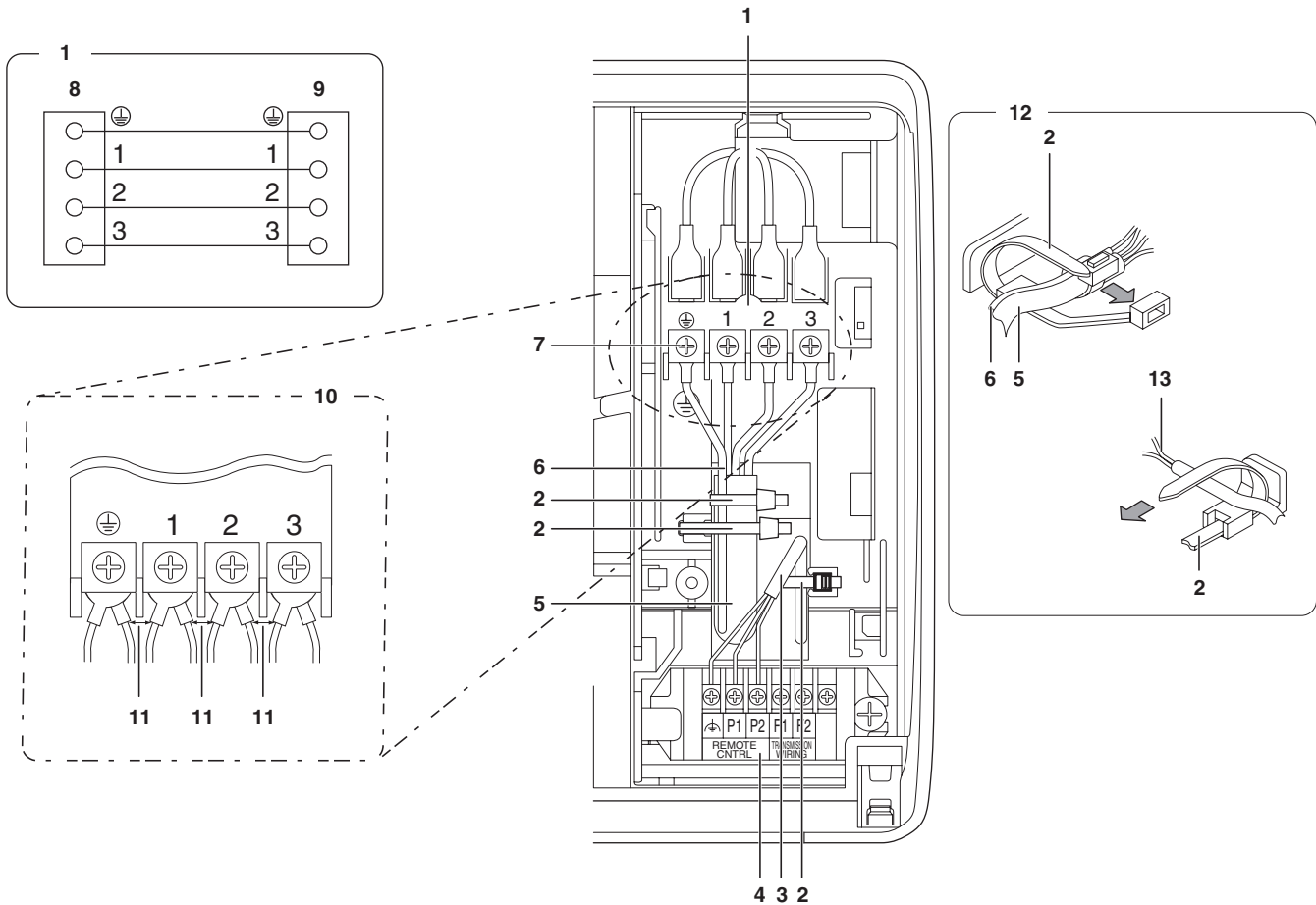
KABELANSLUTNING OCH EXEMPEL

Koppla på följande sätt

Metoder för kabelanslutning av enheter och fjärrkontrollsladdar

- Kabeldragning mellan enheter
Skruva av och ta bort serviceluckan.
Anslut kablarna mellan enheter med matchande nummer till strömförsörjningens kopplingsplint (4P). Anslut också jordkabeln till jordkontakten.
När du gör detta, dra ihop strömkablar och jordkablar med den medföljande klämman (liten) och fäst dem sedan rejält med den medföljande klämman (liten) enligt bilden nedan.

- Kablar för fjärrkontroll
Skruva av och ta bort serviceluckan.
Anslut fjärrkontrollkablar till kopplingsplinten (5P).
När du gör detta, dra ihop fjärrkontrollkabeln med den medföljande klämman (liten) och fäst den sedan rejält med den medföljande klämman (liten) enligt bilden ovan.



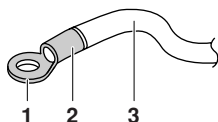
- | | | | |
|---|---|----|---|
| 1 | Strömförsörjningens kopplingsplint (4P) | 8 | Utomhusenhet |
| 2 | Liten klämman (tillbehör)
Sätt ihop kablarna mellan enheterna och jorden och fäst dem med klämman. | 9 | Inomhusenhet |
| 3 | Kablar för fjärrkontroll | 10 | Vid användning av strömförsörjningens kopplingsplint tillsammans med övriga kablar |
| 4 | Plint för fjärrkontrollen (5P) | 11 | Kontrollera att isoleringen görs korrekt vid anslutningen så att kontaktarna inte kan vidröra varandra. |
| 5 | Kabeldragning mellan enheter | 12 | Metod för kabelklämman |
| 6 | Jordledning | 13 | Sladd för fjärrkontroll |
| 7 | Jordterminal | | |



- Täta hålet noggrant för att undvika att vatten, insekter eller andra smådjur kommer in i enheten. Detta kan annars orsaka en kortslutning.
- När du fäster kablarna med klämma ska kabelkontaktarna avlastas med hjälp av det medföljande materialet för att göra lämpliga klämmor. Vid kabeldragning ska du också se till att reglerboxens lock sitter ordentligt på plats genom att placera kablarna ordnat och fästa reglerboxens lock ordentligt. Akta så att inga kablar blir klämda när du sätter tillbaka reglerboxens lock. Dra alla kablar genom de därför avsedda kabeldragningshålerna för att förhindra att de skadas.
- Kontrollera att fjärrkontrollkabeln, kabeldragningen mellan enheter och övrig elektrisk kabeldragning inte dras intill varandra utanför maskinen. De ska placeras minst 50 mm ifrån varandra för att undvika elektriska störningar som kan störa driften eller ge avbrott.
- Använd endast kablar enligt specifikationerna och skruva fast alla trådar ordentligt i kopplingsplintarna. Se till att de ligger så att inte mekaniska krafter uppstår i kopplingsplinten. Placera kablarna så att de inte ligger i vägen för annan utrustning eller kan göra att servicelocket lossnar. Se till att kåpan sitter fast och håller tätt. Dåliga kopplingar kan leda till överhettning och i värsta fall överslag och brand.

Försiktighetsåtgärder

- Använd en rund kontakt för anslutning till strömförsörjningens kopplingsplint.
Om sådan inte finns, följ punkterna nedan vid kabelanslutning.
 - Anslut inte kablar med olika trådstorlek till samma spänningsstift.
 - (Lösna anslutningar kan leda till överhettning.)
 - Observera kommentarerna vid anslutning till strömförsörjningens terminalkort.
(Använd en rund krympslangskontakt för anslutning till strömförsörjningens terminalkort. Om en sådan inte kan användas på grund av oundvikliga skäl, kan du ansluta kablar av samma tjocklek till båda sidorna enligt bilden nedan.)



- Rund kontakt
- Fäst isoleringsmanschetten
- Elkabel

- Följ instruktionerna nedan om kabeldragningen blir mycket varm på grund av för mycket spelrum i strömkablarna.

- Använd rätt skruvmejsel för att dra åt terminalskruvorna. Om skruvmejselns blad är för litet kan skruvens huvud skadas och inte dras åt ordentligt.
- Om terminalskravar dras åt för hårt kan de skadas.
- I tabellen nedan finns information om åtdragningsmoment för terminalskruvorna.

Terminal	Dimension	Åtdragningsmoment
Fjärrkontrollens kopplingsplint (5P)	M3,5	0,79-0,97 N•m
Kopplingsplint för strömförsörjning och jord (4P)	M4	1,18-1,44 N•m

- Anslut inte kablar med olika trådstorlek till samma jordkontakt. Lösna jordkopplingar kan försämra skyddet.
- Mer information om fjärrkontrollens ledningsdragning finns i den medföljande installationshandboken.
- Anslut aldrig strömkablar till fjärrkontrollens kopplingsplint. Detta kan skada hela systemet.

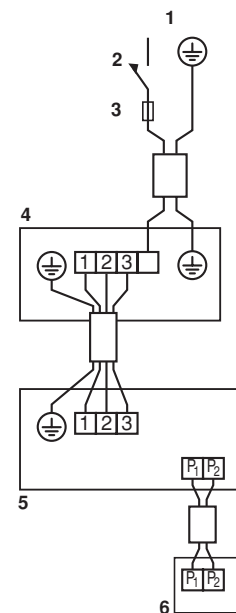
KOPPLINGSEXEMPEL

Betr ledningsdragning för utomhusaggregat: se installationsmanual som medföljer detta.)

Kontrollera systemtyp

Parsystem

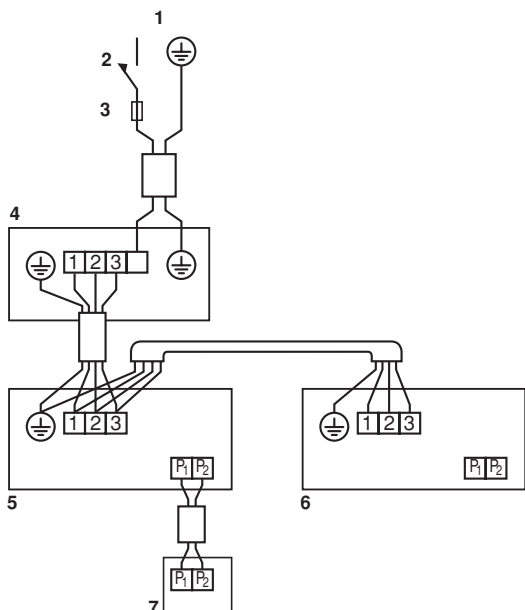
En fjärrkontroll styr 1 inomhusaggregat. (standardsystem)



- Nätanslutning
- Huvudströmbrytare
- Säkring
- Utomhusenhet
- Inomhusenhet
- Fjärrkontroll (extra tillbehör)

Samkörningssystem

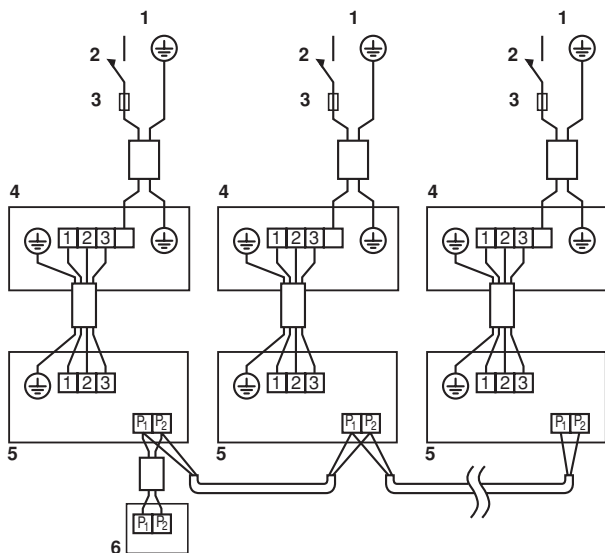
En fjärrkontroll styr 2 inomhusaggregat. (2 inomhusenheter fungerar likadant)



- 1 Nätanslutning
- 2 Huvudströmbrytare
- 3 Säkring
- 4 Utomhusenhet
- 5 Inomhusenhet (primär)
- 6 Inomhusenhet (slav)
- 7 Fjärrkontroll (extra tillbehör)

Gruppstyrning

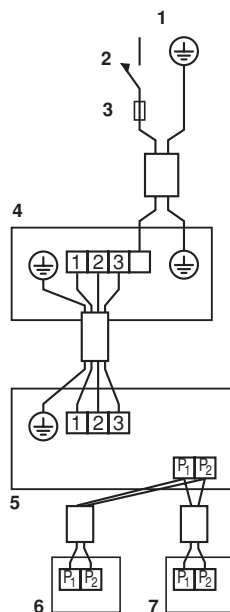
En fjärrkontroll styr upp till 16 inomhusenheter. (Alla inomhusenheter fungerar enligt fjärrkontrollens inställningar)



- 1 Nätanslutning
- 2 Huvudströmbrytare
- 3 Säkring
- 4 Utomhusenhet
- 5 Inomhusenhet
- 6 Fjärrkontroll (extra tillbehör)

Styrning med två fjärrkontroller

2 fjärrkontroller styr 1 inomhusaggregat.



- 1 Nätanslutning
- 2 Huvudströmbrytare
- 3 Säkring
- 4 Utomhusenhet
- 5 Inomhusenhet
- 6 Fjärrkontroll 1 (extra tillbehör)
- 7 Fjärrkontroll 2 (extra tillbehör)

OBS!



1. Alla transmissionsledningar, utom de till fjärrkontrollen, är polariserade och måste stämma med anslutningsymbolen.
2. Vid gruppstyrning görs ledningsdragningen för fjärrkontrollen till primäraggregatet när man gör anslutningen till samkörningssystemet. (det behövs ingen ledning till slavenheten)
3. Vid fjärrkontroll för gruppstyrning väljs den fjärrkontroll som passar till det inomhusaggregat som har flest funktioner (såsom påmonterad svängbar klaff)
4. När samkörningssystemet körs med 2 fjärrkontroller, ansluts systemet till primäraggregatet. (det behövs ingen ledning till slavenheten)

INSTÄLLNINGAR

Kontrollera att inomhus- och utomhusenheternas serviceluckor är stängda.

Inställningarna måste göras från fjärrkontrollen i enlighet med typen av installation.

- Inställning kan göras genom att ändra "Läge", "FÖRSTA KODNR." och "ANDRA KODNR."
- Mer information om inställning och drift finns i avsnittet "Inställningar" i fjärrkontrollens installationshandbok.

Inställning av luftfiltersymbol

- Fjärrkontroller är försedda med en LCD-display, som visar när det är dags för rengöring av luftfilter.
- Ändra ANDRA KODNR. enligt [Tabell 3](#) beroende på hur mycket smuts och damm det finns i rummet. (ANDRA KODNR är fabriksinställd till "01" vilket är lätt nedsmutsning.)

Tabell 3

Inställning	Tidsintervall för visning av luftfiltersymbol (filter med lång drifttid)		Första koden	Andra koden
	Läge			
Förorening av luftfilter - lätt	±200 timmar	10 (20)	0	01
Förorening av luftfilter - kraftig	±100 timmar			02

Ange läge för ökat luftflöde

Du kan justera luftflödet (HÖGT och LÅGT) på fältet. Ändra det ANDRA KODNUMRET enligt Tabell 4 till önskat värde. (ANDRA KODNR är inställt av tillverkaren till "01" som standard.)

Tabell 4

Inställning	Läge	Första koden	Andra koden
Standard	13 (23)	0	01
En liten ökning			02
Ökning			03

Vid användning av sladdlösa fjärrkontroller

Vid användning av sladdlösa fjärrkontroller måste adress för sladdlös fjärrkontroll inställas. Se härom installationsmanual som medföljer den sladdlösa fjärrkontrollen.

Inställning av nummer för inomhusaggregat i samkörningssystem

Vid användning i samkörningsmode ändrar man ANDRA KODNR. så som anges i Tabell 5. (ANDRA KODNR. är inställt av tillverkaren till "01" för parsystem (1 enhet))

Tabell 5

Inställning	Läge	Första koden	Andra koden
Parsystem (1 aggregat)	11 (21)	0	01
Samkörningssystem (2 aggregat)			02
Samkörningssystem (3 aggregat)			03

Vid användning i samkörningsläge, se avsnitt "Individuell inställning för samkörningssystem" på sid 12 för separat inställning av primär- och sekundäraggregat.

Vid användning av sladdlösa fjärrkontroller

Vid användning av sladdlösa fjärrkontroller måste adress för sladdlös fjärrkontroll inställas. Se härom installationsmanual som medföljer den sladdlösa fjärrkontrollen.

Individuell inställning för samkörningssystem

Det är lättare om den extra fjärrkontrollen används vid inställning av sekundäraggregatet.

Utför följande moment vid separat inställning av primär- och sekundäraggregat.

Procedur

- 1 Ändra ANDRA KODNR. till "02" för individuell inställning, så att sekundäraggregatet kan inställas individuellt. (ANDRA KODNR. är inställt av tillverkaren till "01", enhetlig inställning.)

Inställning	Läge	Första koden	Andra koden
Enhetlig inställning	11(21)	1	01
Individuell inställning			02

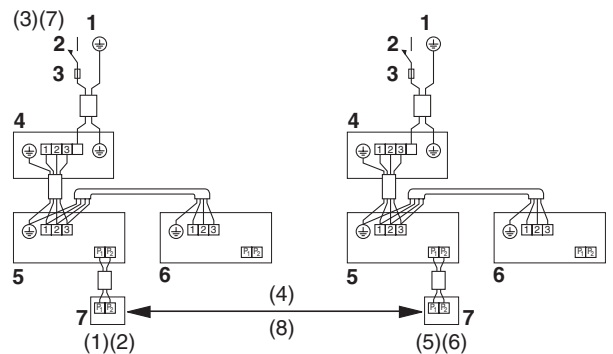
- 2 Gör inställning på platsen av primäraggregatet.
 - 3 Slå ifrån huvudströmbrytaren efter steg 2.
 - 4 Ta bort fjärrkontrollen från primäraggregatet, och koppla den till sekundäraggregatet.
 - 5 Slå till huvudströmbrytaren igen och, liksom i steg 1, ändra ANDRA KODNR. till "02", individuell inställning.
 - 6 Gör inställning på platsen av sekundäraggregatet.
 - 7 Slå ifrån huvudströmbrytaren efter steg 6.
 - 8 Om det finns flera underenheter upprepar du steg 4, 5, 6 och 7.
 - 9 Ta bort fjärrkontrollen från sekundärenheten när inställningen är klar, och koppla den på nytt till primärenheten.
- Detta är slutet på inställningsproceduren.

OBS!



Man behöver inte dra nya ledningar till fjärrkontrollen från primärenheten om den extra fjärrkontrollen för sekundärenheten används.

(Tag dock bort de ledningar som är anslutna till klämplattan för fjärrkontrollen på primärenheten.)



- 1 Nätanslutning
- 2 Huvudströmbrytare
- 3 Säkring
- 4 Utomhusenhet
- 5 Inomhusenhet (primär)
- 6 Inomhusenhet (slav)
- 7 Fjärrkontroll (extra tillbehör)

Observera:

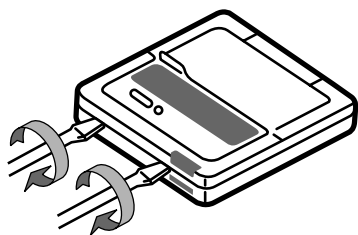
Siffrorna mellan hakparenteser avser de steg som ska följas i proceduren ovan.

Två fjärrkontroller (Styr 1 inomhusenhet med 2 fjärrkontroller)

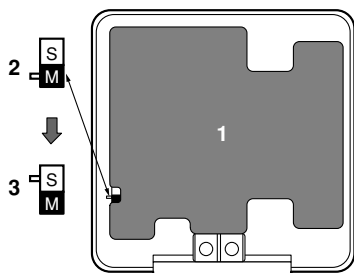
När två fjärrkontroller används måste den ena ställas i läge "MAIN" och den andra i läge "SUB".

ÄNDRA MAIN/SUB

- 1 Sätt in en spårskruvmejsel i hålet mellan fjärrkontrollens övre och nedre del och bänd försiktigt upp överdelen. (Fjärrkontrollens kretskort sitter i fjärrkontrollens övre del.)



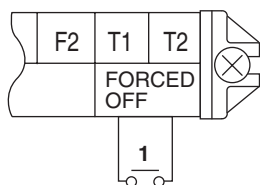
- 2 Vrid kontakten main/sub på den ena fjärrkontrollen till läge "S". (Låt den andra fjärrkontrollen vara kvar i läge "M".)



- 1 Fjärrkontrollens kretskort
- 2 Fabriksinställning
- 3 Bara den ena fjärrkontrollen måste ställas om

Datorstyrning (TVINGANDE AV och PÅ/AV) för FAQ-modell

- 1 Kabelspecifikationer och kabeldragning.
Anslut ledningarna för indata till kontaktarna T1 och T2 på kopplingsplinten för fjärrkontrollen.



- 1 Ingång A

Kabelspecifikation	Skärmd tvåtrådig vinylkabel
Storlek	0,75-1,25 mm ²
Längd	Max. 100 m
Extern terminal	Anslutning som kan leverera minst 15 V likspänning, 10 mA

2 Styrning

I följande tabell förklaras TVINGANDE AV och PÅ/AV som svar på Indata A.

TVINGANDE AV	PÅ/AV-drift
Indata PÅ avbryter drift (omöjligt med fjärrkontroll)	Indata AV → PÅ sätter på enheten
Indata AV aktiverar styrning via fjärrkontroll	Indata PÅ → AV stänger av enheten

3 Så här väljer du TVINGANDE AV samt PÅ/AV

Sätt på strömmen och använd sedan fjärrkontrollen för att styra driften.

PROVKÖRNING

- 1 Kontrollera att inomhus- och utomhusenheternas serviceluckor är stängda.
- 2 Se avsnittet "Följande punkter måste utföras extra noga och kontrolleras efter installation" på sid 2.
Gör en testkörning för att skydda aggregatet, när rör för kylvätska och för dränering samt elledningar har monterats.

Provkörning

- 1 Öppna avstängningsventilen på gassidan.
- 2 Öppna avstängningsventilen på vätskesidan.
- 3 Låt elvärmaren till vevhuset vara på under 6 timmar. (Ej nödvändigt för enheter som endast har kylning)
- 4 Ställ in drift för kylning med fjärrkontrollen, och starta genom att trycka på TILL/FRÅN-knappen (⏻).
- 5 Tryck 4 gånger på knappen INSPEKTION/TESTKÖRNING (⏻) (2 gånger för sladdlös fjärrkontroll) och låt aggregatet gå i testkörningsläge under 3 minuter.
- 6 Tryck på knappen JUSTERING AV LUFTFLÖDESRIKTNING (⏻) om du vill kontrollera att enheten är i drift.
- 7 Tryck på knappen INSPEKTION/TESTKÖRNING (⏻) för normal drift.
- 8 Kontrollera aggregatets funktion enligt manualen.



Försiktighetsåtgärder

1. Se "Så här utför du en feldiagnos" på sid 14 om enheten inte fungerar korrekt.
2. Efter slutförd testkörning, tryck en gång på knappen INSPEKTION/TESTKÖRNING för inspektionsläge och kontrollera att felkoden är "00". (=normal)
Om koden är något annat än "00", se "Så här utför du en feldiagnos" på sid 14.

Så här utför du en feldiagnos

Med strömmen på är det möjligt att kontrollera feltypen genom att avläsa felkoden som visas på fjärrkontrollen eller .lamporna på inomhusenhetens kretskort.

Diagnos med fjärrkontrollens LCD-display.

- Med den kabelanslutna fjärrkontrollen. (ANM 1)
När driften avbryts av något, driftslampan blinkar och "☼" och felkoden visas på LCD-displayen. I det här fallet kan du utläsa felet med hjälp av tabellen med felkoder. För gruppstyrning visas enhetsnummer så att man kan hitta rätt inomhusenhet. (ANM 2)
 - Med den trådlösa fjärrkontrollen.
(Se även handboken som medföljer den trådlösa fjärrkontrollen)
Vid ett driftsstopp blinkar displayen på inomhusenheten. Du kan då avläsa felet med hjälp av tabellen med felkoder och följande procedur. (ANM 2)
- 1 Tryck på knappen INSPEKTION/TESTKÖRNING, "☼" visas och "0" blinkar.
 - 2 Tryck på knappen TIDPROGRAMMERING och sök upp den enhet som stannat.
3 korta ljudsignaler.....Utför alla följande åtgärder
1 kort ljudsignal.....Utför (3) och (6)
1 lång ljudsignal.....Inget fel
 - 3 Tryck på knappen DRIFTLÄGE – den övre siffran i felkoden blinkar.
 - 4 Fortsätt trycka på knappen TIDPROGRAMMERING, 2 korta ljudsignaler hörs och den övre koden visas.
 - 5 Tryck på knappen DRIFTLÄGE – den nedre siffran i felkoden blinkar.
 - 6 Fortsätt trycka på knappen TIDPROGRAMMERING, en lång ljudsignal hörs och den nedre koden visas.
En lång ljudsignal indikerar felkoden.

Felsökning med lamporna på kretskortet (se tabellen nedan)

Följande kontroll kan göras med servicelamporna (gröna). (Normalt vid blinkning)

☼ Lampa tänd; ● Lampa släckt; ☼ Lampa blinkar; –: används ej för felsökning.

Mikrodator normal övervakning HAP (H1P)	Signalering normal övervakning HBP (H2P)	Detaljer
☼	☼	Inomhusenheten normal → Undersök utomhusenheten
☼	☼	Felaktig kabelanslutning mellan inomhusenheten och utomhusenheten
	●	Om utomhusenhetens HAP(H1P) inte tänds bör utomhusenheten undersökas. Om den blinkar beror det antingen på felaktig kabelanslutning eller ett problem i inomhusenhetens eller utomhusenhetens kretskort. (ANM 4)
☼	—	Funktionsstörning i inomhusenhetens kretskort (ANM 5)
●		Onormal strömtillförsel, funktionsstörning i kretskort eller signalavbrott mellan inomhusenheten och utomhusenheten (ANM 5)

OBS!



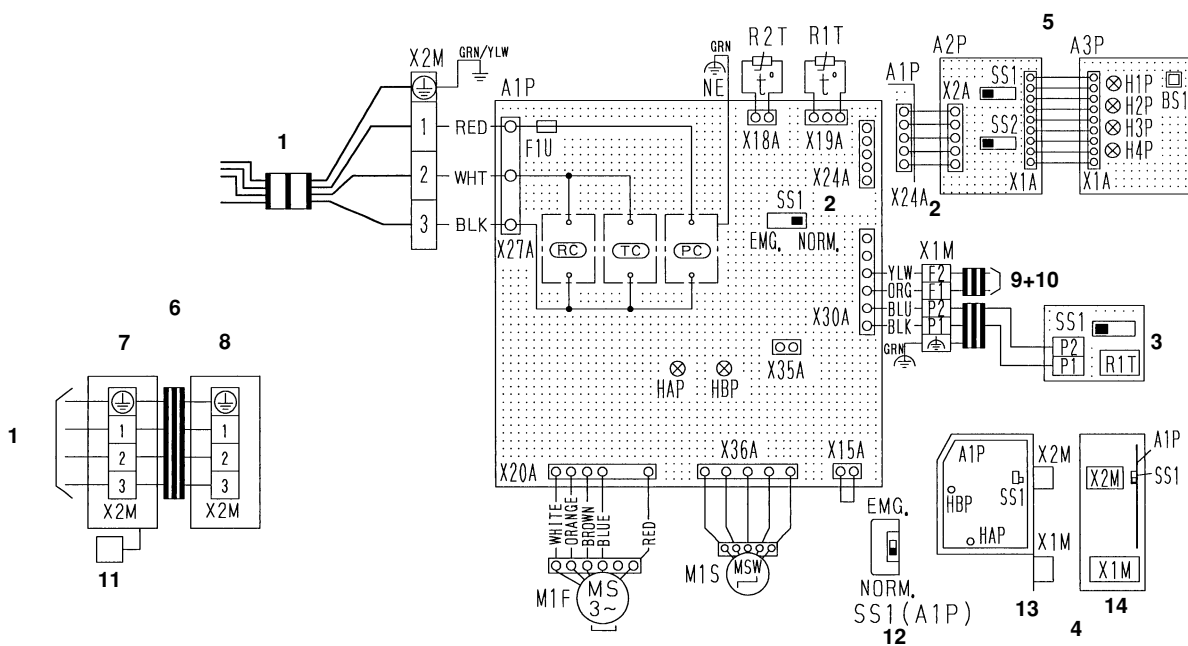
1. Kabelanslutna fjärrkontroll. Tryck på knappen INSPEKTION/TESTKÖRNING på fjärrkontrollen – "☼" börjar blinka.
2. Håll ned PÅ/AV-knappen i minst 5 sekunder i inspektionsläge så försvinner felhistoriken, varefter felkoden visas och försvinner två gånger, följt av koden "00" (normal). Displayen övergår från inspektionsläge till normalläge.
3. Beroende på modell eller förhållanden kan ett nödstopp genomföras.
4. Om HBP (H2P) är släckt är förgreningskablaget mellan inomhus- och utomhusenheterna antingen felaktigt anslutet eller skadat. Innan du går igenom några diagnostiksteg ovan bör du kontrollera förgreningskablaget.
Om HBP (H2P) är släckt på en värmväxlare finns en möjlighet att säkringen på utomhusenhetens kretskort är bränd.
5. Stäng av strömmen och vänta i minst fem sekunder. Sätt på strömmen igen och se om lampan fortfarande är släckt.

Felkoden anger aktuellt fel

- För platser där felkoden lämnats tom visas inte "☼"-indikeringen. Trots att driften fortsätter ska du inspektera systemet och utföra nödvändiga reparationer.
- Beroende på typ av inomhusenhet eller utomhusenhet kan felkoden eventuellt inte visas.

Felkod	Beskrivning
A1	Inomhusenhetens kretskort är defekt
A3	Dräneringsvattennivån är onormal
A6	Inomhusenhetens fläktmotor är överbelastad, har överström eller är låst
AF	Defekt luftfuktare
AH	Defekt luftrenare Endast luftrenaren är ur funktion
AJ	Felaktig typinställning Kapacitetsdata är felaktigt inställda eller inget är programmerat i datalager IC.
C4	Defekt sensor för värmväxlartemperatur
C9	Defekt sensor för insugningsluft
CJ	Defekt sensor för fjärrkontroll Fjärrkontrollens termistor är ur funktion, men systemet kan köras med systemets termistor
E0	Ett skydd har utlösts (utomhusenhet)
E1	Utomhusenhetens kretskort är defekt
E3	Onormalt högt tryck (utomhusenhet)
E4	Onormalt lågt tryck (utomhusenhet)
E5	Funktionsstörning i kompressormotorns läs
E7	Utomhusenhetens fläktmotor är låst Överströmsskyddet för utomhusenhetens fläkt har utlösts
E9	Defekt elektronisk expansionsventil (utomhusenhet)
F3	Onormal utloppsrorertermperatur (utomhusenhet)
H3	Defekt högtrycksomkopplare (utomhusenhet)
H7	Felsignal för motorposition (utomhusenhet)
H9	Defekt lufttermistor (utomhusenhet) (Not 3)
J3	Defekt termistor för utloppsrör (utomhusenhet) (Not 3)
J5	Defekt termistor för insugsrör (utomhusenhet)
J6	Defekt termistor för värmväxlare (utomhusenhet) (Not 3)
JA	Defekt trycksensor för utloppsrör (utomhusenhet)
JC	Defekt trycksensor för insugsrör (utomhusenhet)
L4	Överhettad kylfläns (utomhusenhet) Defekt inverterare.
L5	Omedelbart överströmsfel (utomhusenhet) Möjligt jordfel eller kortslutning i kompressormotorn.

KOPPLINGSSCHEMA (För FAYP71LV1)



1	Till utomhusenhet	6	Vid system med samtidig drift	11	Fjärrkontroll
2	Anm (4)	7	Inomhusenhet (primär)	12	Vidarebefordran av börvärde
3	Kabelansluten fjärrkontroll	8	Inomhusenhet (slav)	13	Från sidan
4	Reglerbox (inomhusenhet)	9	Anm (8)	14	Framsidan
5	Mottagare/displayenhet (medföljer trådlös fjärrkontroll)	10	Signalkabel för central fjärrkontroll	15	Indata från utsidan

OBS!

- : terminal : kontakt : fältanslutning
- Om en central fjärrkontroll används ska den anslutas till enheten i enlighet med bifogad installationshandbok.
- Fjärrkontrollmodeller varierar beroende på kombinationssystem, kontrollera tekniskt material, kataloger osv före anslutning.
- X24A är kopplad när paketet med trådlös fjärrkontroll används.
- visar kortslutningskontakt.
- Symbolförklaring: RED: röd, BLK: svart, WHT: vit, GRN: grön, YLW: gul, ORG: orange, BRN: brun, BLU: blå.
- Bekräfta inställningsmetoden för brytaren (SS1, SS2) med installationshandboken, tekniskt material osv.

A1P	Kretskort
F1U	Säkring (3 A, 250 V)
HAP	Lysdiod (servicemonitor grön)
HBP	Lysdiod (PÅ – grön)
M1F	Motor (fläkt, inomhusenhet)
M1S	Motor (svängbar klaff)
R1T	Termistor (luft)
R2T	Termistor (spole vätska)
SS1	Väljaromkopplare (huvudenhet/underenhet)
X1M	Kopplingsplint (styrning)
X2M	Kopplingsplint (ström)
	Elkrets
	Mottagningskrets för signaler
	Överföringskrets för signaler

Mottagare/displayenhet (medföljer trådlös fjärrkontroll)

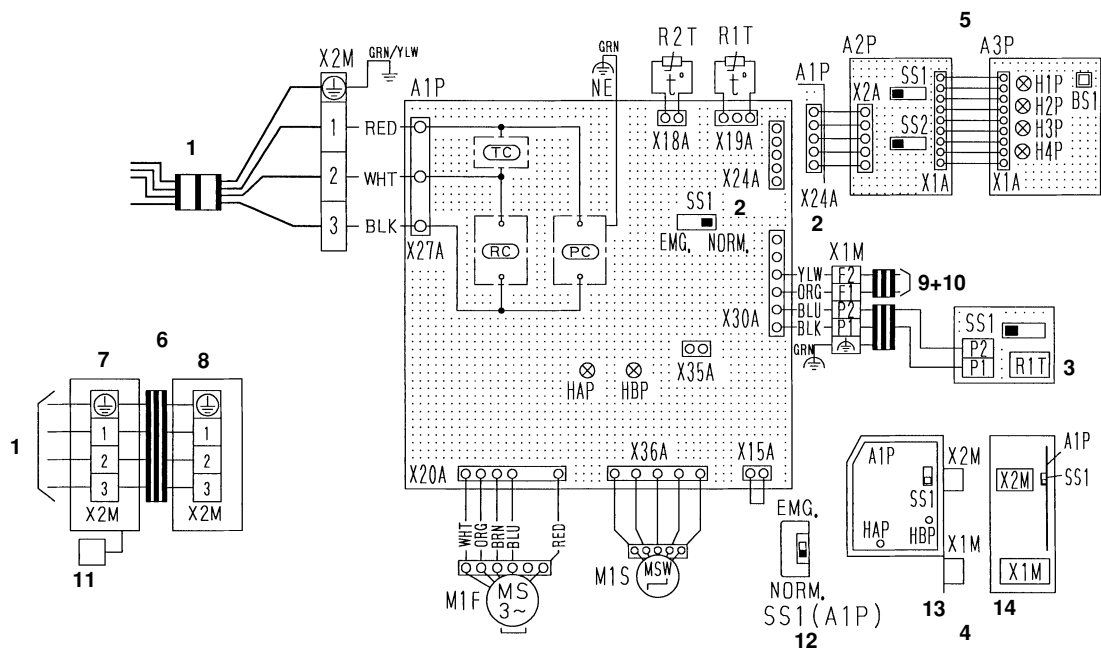
A2P, A3P	Tryckt kretskort
BS1	Tryckknapp (PÅ/AV)
H1P	Lysdiod (PÅ – röd)
H2P	Lysdiod (Timer – grön)
H3P	Lysdiod (Filtersignal – röd)
H4P	Lysdiod (Defroster – orange)
SS1	Väljaromkopplare (huvudenhet/underenhet)
SS2	Brytare (trådlös adressinställning)

Kontakt för tillbehör

X15A	Kontakt (flottörbrytare)
X35A	Kontakt (gruppstyrningsadapter)

Kabelansluten fjärrkontroll

R1T	Termistor (luft)
SS1	Väljaromkopplare (huvudenhet/underenhet)



- | | | | | | |
|---|--|----|---------------------------------------|----|-----------------------------|
| 1 | Till utomhusenhet | 6 | Vid system med samtidig drift | 11 | Fjärrkontroll |
| 2 | Anm (4) | 7 | Inomhusenhet (primär) | 12 | Vidarebefordran av börvärde |
| 3 | Kabelansluten fjärrkontroll | 8 | Inomhusenhet (slav) | 13 | Från sidan |
| 4 | Reglerbox (inomhusenhet) | 9 | Anm (8) | 14 | Framsidan |
| 5 | Mottagare/displayenhet (medföljer trådlös fjärrkontroll) | 10 | Signalkabel för central fjärrkontroll | 15 | Indata från utsidan |

OBS!



1. : terminal : kontakt : fältanslutning
2. Om en central fjärrkontroll används ska den anslutas till enheten i enlighet med bifogad installationshandbok.
3. Fjärrkontrollmodeller varierar beroende på kombinationssystem, kontrollera tekniskt material, kataloger osv före anslutning.
4. X24A är kopplad när paketet med trådlös fjärrkontroll används.
5. visar kortslutningskontakt.
6. Symbolförklaring: RED: röd, BLK: svart, WHT: vit, GRN: grön, YLW: gul, ORG: orange, BRN: brun, BLU: blå.
7. Bekräfta inställningsmetoden för brytaren (SS1, SS2) med installationshandboken, tekniskt material osv.

- A1P Kretskort
 HAP Lysdiod (servicemonitor grön)
 HBP Lysdiod (PÅ – grön)
 M1F Motor (fläkt, inomhusenhet)
 M1S Motor (svängbar klaff)
 R1T Termistor (luft)
 R2T Termistor (spole vätska)
 SS1 Väljaromkopplare (huvudenhet/underenhet)
 X1M Kopplingsplint (styrning)
 X2M Kopplingsplint (ström)
 PC Elkrets
 RC Mottagningskrets för signaler
 TC Överföringskrets för signaler

Mottagare/displayenhet (medföljer trådlös fjärrkontroll)

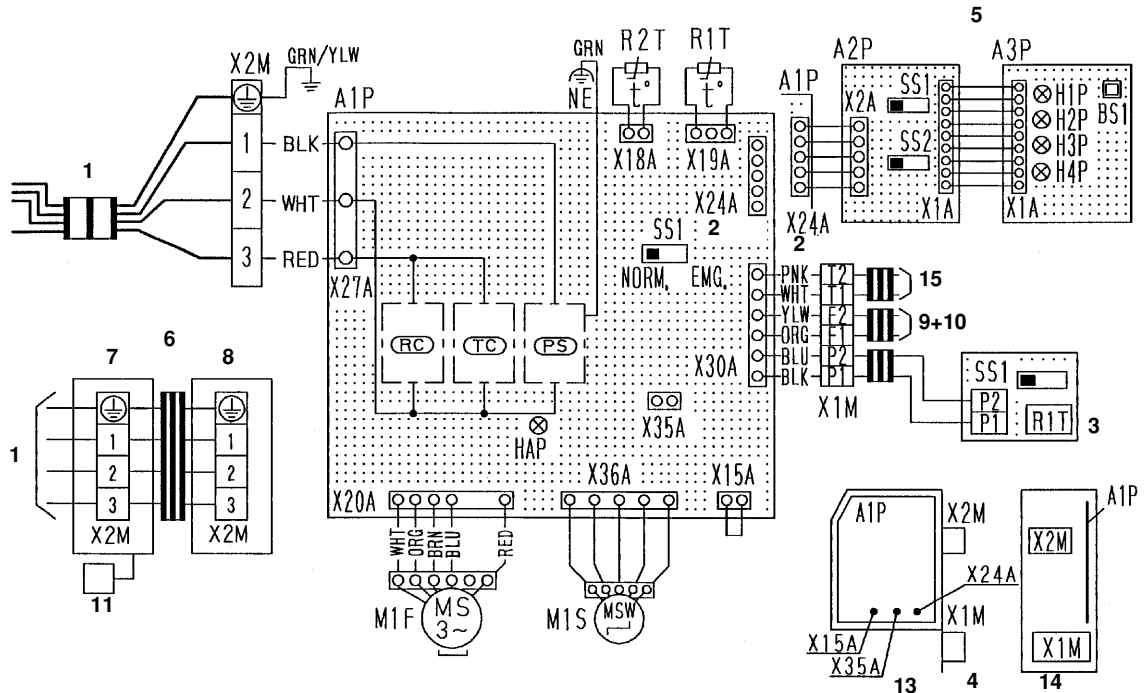
- A2P, A3P Tryckt kretskort
 BS1 Tryckknapp (PÅ/AV)
 H1P Lysdiod (PÅ – röd)
 H2P Lysdiod (Timer – grön)
 H3P Lysdiod (Filtersignal – röd)
 H4P Lysdiod (Defroster – orange)
 SS1 Väljaromkopplare (huvudenhet/underenhet)
 SS2 Brytare (trådlös adressinställning)

Kontakt för tillbehör

- X15A Kontakt (flottörbrytare)
 X35A Kontakt (gruppstyrningsadapter)

Kabelansluten fjärrkontroll

- R1T Termistor (luft)
 SS1 Väljaromkopplare (huvudenhet/underenhet)



- | | | | | | |
|---|--|----|---------------------------------------|----|-----------------------------|
| 1 | Till utomhusenhet | 6 | Vid system med samtidig drift | 12 | Vidarebefordran av börvärde |
| 2 | Anm (4) | 7 | Inomhusenhet (primär) | 13 | Från sidan |
| 3 | Kabelansluten fjärrkontroll | 8 | Inomhusenhet (slav) | 14 | Framsidan |
| 4 | Reglerbox (inomhusenhet) | 9 | Anm (8) | 15 | Indata från utsidan |
| 5 | Mottagare/displayenhet (medföljer trådlös fjärrkontroll) | 10 | Signalkabel för central fjärrkontroll | 16 | Reglerbox |
| | | 11 | Fjärrkontroll | | |

OBS!



1. : terminal : kontakt : fältanslutning
2. Om en central fjärrkontroll används ska den anslutas till enheten i enlighet med bifogad installationshandbok.
3. Fjärrkontrollmodeller varierar beroende på kombinationssystem, kontrollera tekniskt material, kataloger osv före anslutning.
4. X24A är kopplad när paketet med trådlös fjärrkontroll används.
5. visar kortslutningskontakt.
6. Symbolförklaring: RED: röd, BLK: svart, WHT: vit, GRN: grön, YLW: gul, ORG: orange, BRN: brun, BLU: blå, PNK: rosa.
7. Bekräfta inställningsmetoden för brytaren (SS1, SS2) med installationshandboken, tekniskt material osv.

- A1P.....Kretskort
- HAPLysdiod (servicemonitor grön)
- M1FMotor (fläkt, inomhusenhet)
- M1SMotor (svängbar klaff)
- R1T.....Termistor (luft)
- R2T.....Termistor (spole)
- SS1.....Brytare (nödbrytare)
- X1M, X2M.....Kopplingsplint
-Kraftförsörjning
-Mottagningskrets för signaler
-Överföringskrets för signaler

Mottagare/displayenhet (medföljer trådlös fjärrkontroll)

- A2P, A3PTryckt kretskort
- BS1Tryckknapp (PÅ/AV)
- H1PLysdiod (PÅ – röd)
- H2PLysdiod (Timer – grön)
- H3PLysdiod (Filtersignal – röd)
- H4PLysdiod (Defroster – orange)
- SS1Väljaromkopplare (huvudenhet/underenhet)
- SS2Brytare (trådlös adressinställning)

Kontakt för tillbehör

- X15AKontakt (flottörbrytare)
- X35AKontakt (gruppstyrningsadapter)

Kabelansluten fjärrkontroll

- R1TTermistor (luft)
- SS1Väljaromkopplare (huvudenhet/underenhet)

DAIKIN INDUSTRIES, LTD.

Head office:

Umeda Center Bldg., 2-4-12, Nakazaki-Nishi,
Kita-ku, Osaka, 530-8323 Japan

Tokyo office:

JR Shinagawa East Bldg., 2-18-1, Konan,
Minato-ku, Tokyo, 108-0075 Japan

<http://www.daikin.com/global>

DAIKIN EUROPE NV

Zandvoordestraat 300, B-8400 Oostende, Belgium