

**DAIKIN**



# INSTALLATIONSVEJLEDNING

## Klimaanlæg i opdelt system Vægmonteret type

FAY71LVE

FAYP71LV1

FAQ71BUV1B  
FAQ71BVV1B

**INDHOLD**

	Side
Sikkerhedsforanstaltninger .....	1
Før installation .....	2
Valg af installationssted .....	3
Installation af indendørsenheden .....	4
Føring af kølerør .....	6
Drænrør .....	8
Elektriske installationer .....	8
Tilslutning af ledning og eksempler herpå .....	9
Ledningseksempler .....	10
Indstillinger på stedet .....	11
Test-drift .....	13
Ledningsdiagram .....	16



LÆS FØLGENDE NØJE FØR INSTALLATIONEN.

OPBEVAR DENNE HÅNDBOG ET LET TILGÆNGELIGT STED FOR FREMTIDIG BRUG.

**SIKKERHEDSFORANSTALTNINGER**

Læs disse SIKKERHEDSFORANSTALTNINGER grundigt med henblik på korrekt installation. Efter endt installation skal man kontrollere, at enheden kører rigtigt i opstartsfasen. Giv kunden vejledning om betjening af enheden, og sørg for at vedligeholde enheden korrekt.

Giv også kunden besked på at opbevare denne installationsvejledning sammen med betjeningsvejledningen for fremtidig brug.

Dette klimaanlæg er et regne- og udstyr, der udelukkende skal håndteres af fagfolk.



Hvis ADVARSLER ignoreres, kan det få alvorlige følger såsom død eller alvorlig tilskadekomst.

Hvis FORHOLDSREGLER ignoreres, kan det medføre tilskadekomst eller beskadigelse af udstyret.

**ADVARSEL**

- Installationen bør foretages af forhandleren eller af en anden fagmand.  
Ukorrekt installation kan medføre vandlækage, elektrisk stød eller brand.
- Installér klimaanlægget i henhold til instruktionerne i denne manual.  
Mangelfuld installation kan medføre vandlækage, elektrisk stød eller brand.
- Man skal anvende de medfølgende eller specificerede installationsdele.  
Brug af andre dele kan medføre, at enheden falder ned samt vandtab på enheden, elektrisk stød eller brand.
- Installér klimaanlægget på et fast fundament, der kan bære enhedens vægt.  
Et utilstrækkeligt fundament eller mangelfuld installation kan medføre tilskadekomst, hvis enheden falder af fundamentet.
- Tag højde for stærk blæst, tyfoner eller jordskælv, når installationsarbejdet udføres.  
Forkert installationsarbejde kan resultere i tilskadekomst, hvis udstyret falder ned.

- Der skal bruges en separat strømkreds ved strømforsyning til denne enhed. El-arbejde skal udføres i henhold til installationsvejledningen samt følge nationale bestemmelser eller normer vedrørende elektriske forbindelser.  
For lidt kapacitet eller ufuldstændigt el-arbejde kan forårsage elektrisk stød eller brand.
- Alle ledninger skal være fastgjorte, og man skal anvende de specificerede ledninger og sikre sig, at terminalklemmerne og ledningerne ikke udsættes for ekstern belastning.  
Forkert tilslutning eller installation kan medføre brand.
- Når strømforsyningen tilsluttes og når ledningerne trækkes mellem indendørs- og udendørsenheden, skal man trække ledningerne på en sådan måde, at dækslet på kontrolboksen kan fastgøres sikkert.  
Hvis dækslet på kontrolboksen ikke sidder korrekt, kan det medføre elektrisk stød, brand eller overophedning af tilslutningsklemmerne.
- Hvis der er trængt kølemiddel ud under installationsarbejdet, skal man udlufte rummet.  
Kølemidlet udvikler en giftig gasart, hvis det udsættes for åben ild/flammer.
- Efter endt installation skal man kontrollere, at der ikke trænger kølemiddel ud.  
Kølemidlet udvikler en giftig gasart, hvis det udsættes for åben ild/flammer.
- Man skal slukke for enheden, før man arbejder med elektriske dele.
- Der skal etableres en jordforbindelse.  
Enheden skal ikke jordforbindes til et vandværk, en afleder eller en telefon-jordforbindelse.  
Ufuldstændig jordforbindelse kan medføre elektrisk stød eller brand.  
Et kraftigt stødstrøm fra lynnedslag eller andre kilder kan medføre skader på klimaanlægget.
- Der skal installeres en fejlstrømsafbryder.  
Hvis der ikke installeres en fejlstrømsafbryder, kan det medføre elektrisk stød eller brand.

**PAS PÅ**

- Installér drænrørene, så vandet ledes uhindret væk, og isolér rørene for at hindre kondensdannelse og følg instruktionerne i denne installationsvejledning under arbejdet.  
Forkert montering af drænrør kan medføre vandlækage og tingsskade.
- Fjernbetjeningens (trådløst sæt) sendeafstand kan blive kortere end forventet i rum med elektroniske lysstoflamper (med inverter eller hurtigstart).  
Installér indendørsenheden så langt væk fra lysstoflamper, som muligt.
- Installér ikke klimaanlægget på følgende steder:
  - Hvor der forekommer olietåge, oliespray eller damp, eksempelvis i et køkken.  
Plasticdele kan blive nedbrudt og falde af, hvilket kan medføre vandlækage.
  - Hvor der dannes ætsende gas, såsom svovlholdig sur gas.  
Korrosionsdannelse på kobberør eller loddede dele kan medføre kølemiddel-lækage.
  - Elektromagnetiske bølger afgivet nær udstyret.  
Elektromagnetiske bølger kan forstyrre driften af styresystemet og medføre funktionsfejl på udstyret.
  - Hvor der kan forekomme lækage af antændelige gasser, hvor kulfiber eller antændeligt støv afgives til luften, eller hvor der anvendes flygtige brændbare stoffer, såsom fortynder eller benzin.  
Hvis enheden benyttes under disse betingelser, kan det medføre brand.

- Træf nødvendige forholdsregler for at undgå, at små dyr trænger ind i udendørsenheden.  
Det kan medføre funktionsfejl, røg eller brand, hvis små dyr kommer i berøring med elektriske dele. Giv kunden besked om at holde området omkring enheden rent.

## FØR INSTALLATION

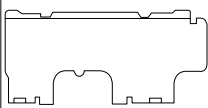
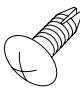
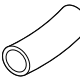
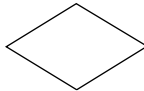

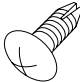
### Udsæt ikke dele af harpiks for trykpåvirkninger ved åbning af enheden eller ved flytning af enheden efter åbning.


- Vælg en transportvej.
- Lad enheden blive i emballagen under flytningen, indtil enheden er transporteret til opstillingsstedet. Hvis det er nødvendigt at pakke enheden ud inden, brug da en slynge af blødt materiale eller beskyttelsesplader sammen med et reb, når den skal løftes for at undgå beskadigelse af eller ridser på enheden.
- Se i vejledningen vedrørende installation af udendørsenheden, angående dele, som ikke er beskrevet i denne manual.
- Installationsarbejdet skal først udføres, når man har kontrolleret, hvilken type kølemiddel, der skal anvendes. (Hvis man anvender en forkert type kølemiddel, kan enheden ikke fungere korrekt).
- Bortskaf ikke dele, der skal anvendes i forbindelse med installationen, før installationsarbejdet er afsluttet.

### Forholdsregler

- Læs denne manual, før indendørsenheden installeres.
- Brug papirskabelonen ved valg af opstillingssted.
- Denne enhed kan anvendes i en bolig, i erhvervsejendomme og i lettere industri.
- Enheden må ikke installeres eller bruges på steder nævnt herunder:
  - Steder med mineralsk olie, eller rum fyldt med damp eller væskesprøjt, som i køkkener. (Plastikdele kan nedbrydes.)
  - Steder, hvor der forekommer ætsende dampe såsom svovldampe. (Kobberrør og lodninger kan blive tærede.)
  - Hvor let-antændelige gasser bliver brugt, såsom fortynder eller benzin.
  - Hvor maskiner kan danne elektromagnetiske bølger. (Der kan forekomme driftsfejl på styresystemet).
  - Hvor luften indeholder store mængder af salt, såsom luft nær havet, og hvor der forekommer spændingsudsving (f.eks. på fabrikker). Ligeledes i biler samt på skibe.

### Tilbehør

Installationspanel		1
Montageskruer til installationspanelet (M4 x 25L)		9
Isolerende tape		2
Papirskabelon til brug ved installation		1
Spændebånd		1
• Stor		3
• Lille		
Fastgørelsesskruer (M4 x 12L)		2

Installationsvejledning Betjeningsvejledning		1
---	--	---

### Tilbehør (ekstraudstyr)

- Fjernbetjeningen er påkrævet for denne indendørsenhed. (Fjernbetjeningen er dog ikke påkrævet for slaveenheden på et simultant driftssystem.)
- Der er to typer fjernbetjening: ledningsforbundet og trådløs. Vælg fjernbetjening fra [Tabel 1](#), i henhold til kundens ønske og installer den et passende sted. (Vedr. installation, se installationsvejledningen, der følger med fjernbetjeningen).

Tabel 1

Fjernbetjeningstype:	Type kun køling	Varmepumpe type
FAY-LVE		
Ledningstype	BRC1C61	
Trådløs type	BRC7E619 BRC7EA619	BRC7E618 BRC7EA618
FAYP-LV1		
Ledningstype	BRC1C517	
Trådløs type	BRC7E619	BRC7E618
FAQ		
Ledningstype	BRC1D527 BRC1D528	
Trådløs type	BRC7E619 BRC7EA619	BRC7E618 BRC7EA618

#### BEMÆRK



Hvis man ønsker en fjernbetjening, der ikke er opført i [Tabel 1](#), skal man vælge en passende fjernbetjening ved hjælp af kataloger og teknisk materiale.

I forbindelse med følgende dele gælder det, at man skal være særlig omhyggelig under monteringen og foretage kontrol, når installationen er udført

### Dele, der skal kontrolleres efter endt arbejde

Mærk af med ✓ når følgende er kontrolleret		
<input type="checkbox"/>	Sidder indendørs- og udendørsenheden ordentligt fast?	Enheden kan falde ned, vibrere eller lave støj.
<input type="checkbox"/>	Er der testet for gaslækage?	Blokering kan medføre utilstrækkelig køling.
<input type="checkbox"/>	Er enheden fuldt isoleret?	Kondensvand kan dryppe ned.
<input type="checkbox"/>	Flyder det afledte vand jævnt?	Kondensvand kan dryppe ned.
<input type="checkbox"/>	Svarer forsyningsspændingen til den, som er vist på fabrikksskiltet?	Der kan forekomme funktionsfejl på enheden, eller komponenter kan blive brændt af.
<input type="checkbox"/>	Er lednings- og rørforbindelser korrekt monteret?	Der kan forekomme funktionsfejl på enheden, eller komponenter kan blive brændt af.
<input type="checkbox"/>	Er der fast jordforbindelse til enheden?	Fare i forbindelse med kortslutning.
<input type="checkbox"/>	Er ledningsstørrelsen i overensstemmelse med den angivne?	Der kan forekomme funktionsfejl på enheden, eller komponenter kan blive brændt af.
<input type="checkbox"/>	Er luftudtag og -indtag på udendørs- eller indendørsenheden blokeret?	Blokering kan medføre utilstrækkelig køling.
<input type="checkbox"/>	Er kølerørens længde og ekstra påfyldning af kølevæske noteret?	Mængden af kølemiddel påfyldt systemet er ikke registreret.

## Dele, der skal kontrolleres ved leveringen

Mærk af med ✓ når følgende er kontrolleret	
<input type="checkbox"/>	Har du forklaret kunden om driften, mens du viste betjeningsvejledningen til kunden?
<input type="checkbox"/>	Har du givet betjeningsvejledningen til kunden?

## Punkter, der skal forklares i forbindelse med drift

Dele, hvor der er ADVARSEL og PAS PÅ mærker i betjeningsvejledningen, er dele, hvor der er risiko for tilskadekomst og tingsskade i forbindelse med generel anvendelse af produktet. Det er derfor nødvendigt, at man forklarer det beskrevne indhold fuldt ud for kunderne, og at man opfordrer kunderne til at læse betjeningsvejledningen.

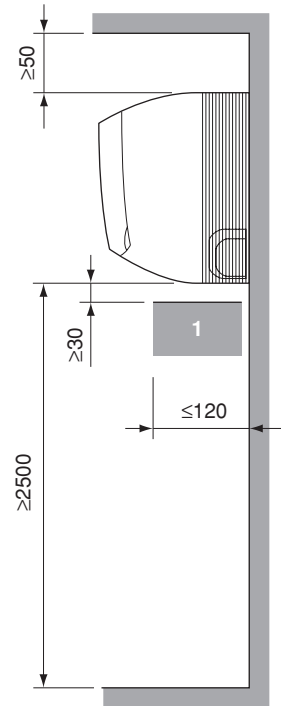
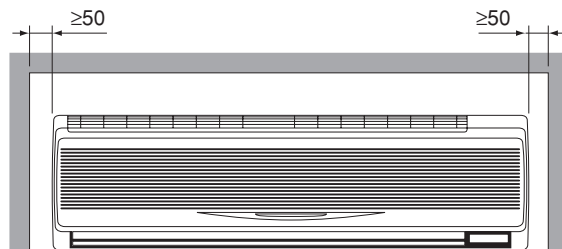
## Bemærkninger til installatøren

Forklar kunderne, hvordan man benytter enheden korrekt (særlig rensning af filtre, brug af forskellige funktioner og justering af temperatur), og få kunderne til selv at foretage betjeningen og udføre funktionerne, mens de kigger i vejledningen.

## VALG AF INSTALLATIONSSTED

### 1 Vælg et installationssted, hvor følgende betingelser er opfyldt, og som kunden kan godkende.

- For oven (også overside loft) på indendørsenheden, hvor der ikke kan dryppe vand fra kølerøret, drænrøret, vandrøret osv.
- Hvor optimal luftdistribution kan sikres.
- Hvor intet blokerer luftpassagen.
- Hvor kondensvand kan blive ordentligt bortledt.
- Hvor der ikke er risiko for udslip af brændbar gas.
- Hvor rørforbindelserne mellem indendørs- og udendørsenheden er mulige indenfor den tilladte grænse. (Se installationsvejledningen til udendørsenheden.)
- Hvor væggen er stærk nok til at bære vægten af indendørsenheden.
- Hvor der er tilstrækkelig plads til, at installation og vedligeholdelse kan foretages.



1 blokering

- Hvor vægfladen ikke hælder for meget.
  - Montér indendørs- og udendørsenheden, strømkablet og transmissionsledningen, mindst 1 m fra tv- og radioapparater for at forebygge billedforstyrrelser og statisk forstyrrelse. (Alt efter type og kilde for elektriske bølger kan der forekomme statiske forstyrrelser, selv når apparaterne står længere end 1 m væk)
  - Installér indendørsenheden mindst 2,5 m over gulvet. Hvis man er tvunget til at montere enheden lavere, skal man træffe forholdsregler, så man ikke får hænderne ind i luftindtaget.
  - Hvor kold (varm) luft spredes til hele rummet.
- 2 Overvej, om stedet hvor enheden skal installeres, kan bære dens vægt, og foretag om nødvendigt en forstærkning med støtteplader eller bjælker, før installationen udføres. Der skal også, før installationen foretages, udføres forstærkninger for at forhindre, at der dannes vibrationer eller støj.
- (Installationsafstanden kan ses på papirkabelonen til brug ved installation, og skabelonen kan anvendes, når man overvejer, om det er nødvendigt at foretage forstærkning på opstillingsstedet).
- 3 Indendørsenheden må ikke monteres direkte på væggen.
- Brug det medfølgende installationspanel ved montering af enheden.

# INSTALLATION AF INDENDØRSENHEDEN

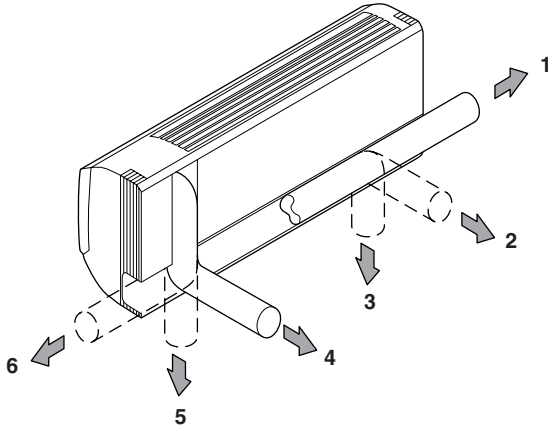
Brug kun specificeret tilbehør og specificerede dele ved installationen.



- Montér enheden, så den ikke hælder, enten til siden eller fremad.
- Hold ikke fast i de vandrette klapper, når du løfter enheden. (Dette kan ødelægge de vandrette klapper.)

## 1 Åbning af hullet for rørgennemføring.

- Kølerørerne og drænrøret kan ledes ud i en af seks retninger: venstre, venstre for neden, venstre bag, højre, højre for neden og højre bag.



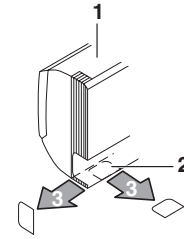
- 1 Rørføring venstre
- 2 Rørføring venstre bag
- 3 Rørføring venstre for neden
- 4 Rørføring højre bag
- 5 Rørføring højre for neden
- 6 Rørføring højre

- Brug papirskabelonen ved installation og bestem, hvor rørføringen skal ledes ud og åbn et hul for rørgennemføring (Ø80) i væggen. Åbn hullet således, at drænrøret kan hælde nedad. (Se "Drænrør" på side 8).

## 2 Sæt installationspanelet på væggen og brug papirskabelonen ved installation.

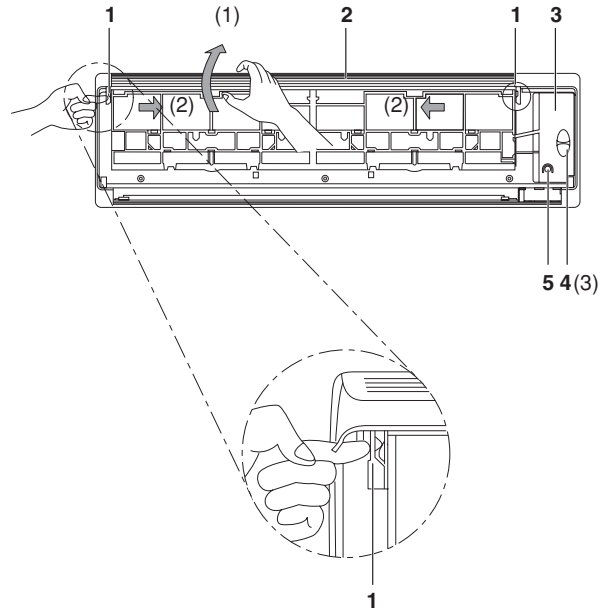
- Kontrollér positionen for borehullet ved hullet for rørgennemføring med brug af den medfølgende papirskabelon. Der skal være ca. 90 mm mellem loftet og enheden.
- Fastgør installationspanelet midlertidigt og brug et vaterpas til at kontrollere, at det enten er i vater eller vipper en smule nedad i siden med drænrøret.
- Fastgør installationspanelet til væggen enten med en skrue eller en bolt.
  - Hvis man bruger de medfølgende træskruer skal man fastgøre 4 skruer i venstre og højre side (i alt 8) på det sted, hvor enheden skal installeres i henhold til den medfølgende papirskabelon.
  - Hvis man bruger bolte, skal man fastgøre 2 M8-M10 bolte i venstre og højre side (i alt 2).
  - Hvis enheden monteres på en betonvæg, skal panelet sættes fast med en forankring (M8-M10).

## 3 Udskær et hul til rørføringen i frontgitteret hvis du anvender rørføring til venstre, for neden til venstre, til højre eller for neden til højre.



- 1 Frontgitter
- 2 Skær ud langs rillen
- 3 Udskæring

## 4 Tag frontpanelet og servicedækslet af.



- 1 Aksel
- 2 Frontpanel
- 3 Servicedæksel
- 4 Greb
- 5 Skrue

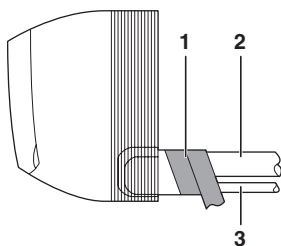
**Bemærk:** Tallene mellem parenteserne refererer til de trin, som skal følges i kapitel <Afmontering af frontpanel og servicedæksel> nedenfor.

### <Afmontering af frontpanel og servicedæksel>

1. Åbn frontpanelet, indtil det stopper.
2. Tryk akslerne i hver side af frontpanelet mod midten af hovedenheden og fjern panelet. (Man kan også tage det af ved at føre frontpanelet enten til venstre eller til højre og trække det fremad).
3. Fjern skruen fra servicedækslet og træk grebet fremad.

5 Lad røret pege i den retning, hvor det skal ledes ud.

**I forbindelse med rørføring til højre, til højre for nedens og til højre bagud.**

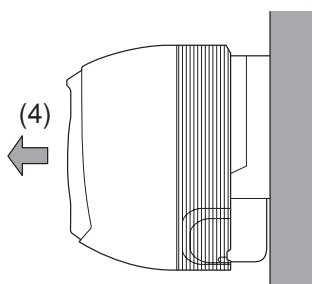
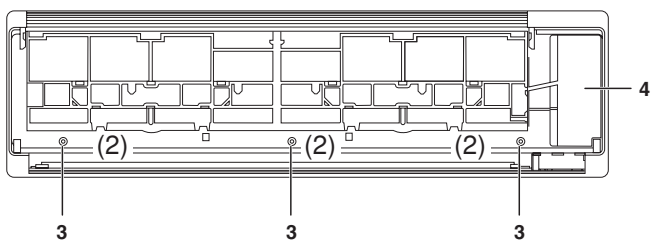
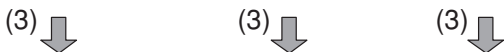
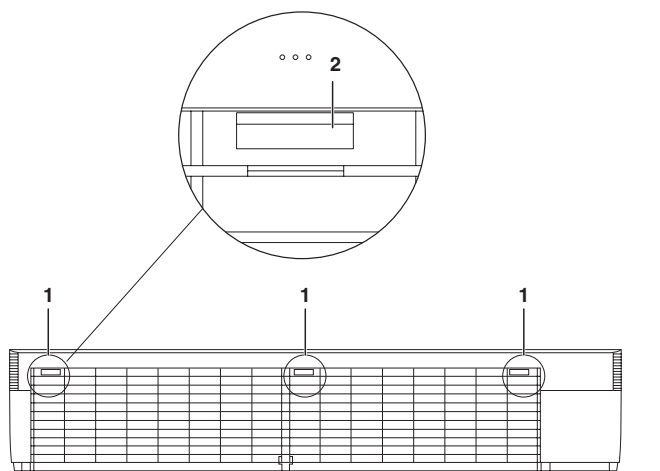


- 1 Isolerende tape
- 2 Rør til kølemiddel
- 3 Drænslange

Man skal tape drænslangen og kølerøret sammen med isolerende tape, således at drænslangen er under kølerøret.

**I forbindelse med rørføring til venstre, til venstre for nedens og til venstre bagud.**

Tag frontgitteret af.



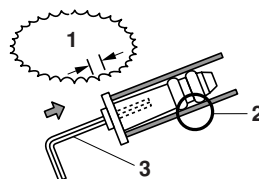
- 1 Position for flig
- 2 Flig
- 3 Skrueposition
- 4 Frontgitter

**Bemærk:** Tallene mellem parenteserne refererer til de trin, som skal følges i kapitel <Sådan fjernes frontgitteret> nedenfor.

#### <Sådan fjernes frontgitteret>

Tag frontgitteret af som beskrevet nedenfor ved fastspænding af indendørsenheden med skruer eller ved montering af tilbehør (trådløs fjernbetjening, adapterprintkort osv.).

1. Tag frontpanelet af.
  2. Skru de 3 skruer i frontgitteret ud.
  3. Tag fligene, der holder frontgitteret, ud ved at trykke dem i pilens retning.
  4. Tag ikke fat i de vandrette klapper, fjern frontgitteret ved at trække det i pilens retning.
- Fjern aftapningsproppen, den isolerende slange og drænslangen fra afløbsbakken og udskift delene.



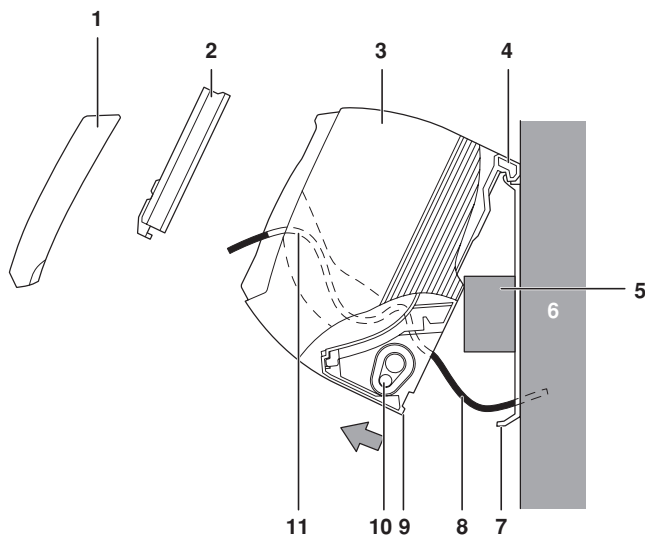
- 1 Intet mellemrum
- 2 Anvend ikke smøroleie (olie til maskinkøling), når du sætter proppen i. Anvendelse af smøroleie nedbryder proppen og medfører drænlækage.
- 3 Brug en sekskantnøgle (4 mm)

■ Tilslut de eksisterende kølerør og ret dem ind efter markeringerne for væske- og gasrør, der er indgraveret på installationspanelet.

#### <Udskiftning af drænslange og aftapningsprop>

1. Fjern aftapningsproppen og den isolerende slange.
2. Tag drænslangen af og sæt en på i venstre side.
3. Skift aftapningsproppen og den isolerende slange ud med nye dele til højre.

6 Indendørsenheden skal hægtes på installationspanelet.



- 1 Frontpanel
- 2 Servicedæksel
- 3 Frontgitter
- 4 Indendørsenheden skal hægtes på installationspanelet.
- 5 Placering af buffermateriale
- 6 Væg

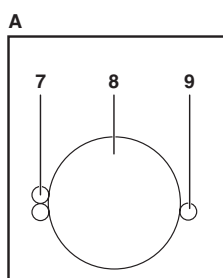
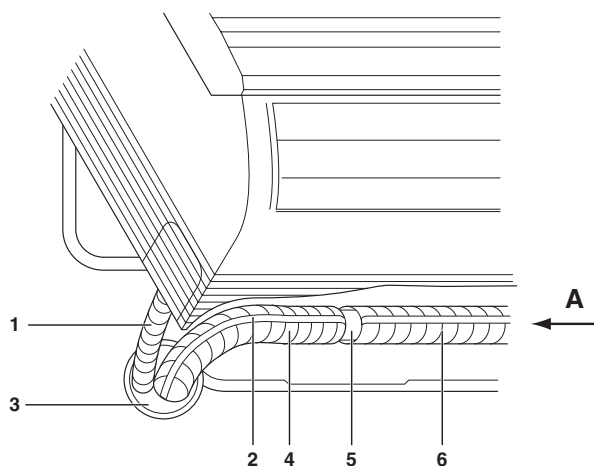
- 7 Installationspanel
- 8 Tilslutning af ledninger til enhederne, jordledning, ledning til fjernbetjening
- 9 Flig (2 steder)
- 10 Kølerør
- 11 Alle ledninger skal føres gennem ledningsstyret

Hvis man placerer buffermaterialet mellem væggen og indendørsenheden på dette tidspunkt, bliver arbejdet lettere.

### I forbindelse med rørføring til højre, til højre for nedden og til højre bagud.

Før drænslangen og kølerøret ud mod væggen.

- 7 Før ledninger til enheden, jordledning og ledning til fjernbetjeningen gennem ledningsstyret og ind gennem bagsiden af indendørsenheden og fremad.
- 8 Tilslut rørene. (Se "Føring af kølerør" på side 6)



- 1 Drænslange
- 2 Ledningsføring
- 3 Der skal tætnes med kit eller korkmateriale
- 4 Rør til kølemiddel
- 5 Fastgøres med vinyltape
- 6 Pak det isolerende tape omkring, så det overlapper med en halv bredde. Pak det isolerende tape omkring helt hen til den L-formede bøjning.
- 7 Ledningsføring til enheder og jordledning
- 8 Rør til kølemiddel
- 9 Ledninger til fjernbetjening
- A Set i pilens retning

■ For at undgå støjpåvirkning fra strømforsyningskablet til ledningen til fjernbetjeningen skal denne ledning holdes så langt væk som muligt fra ledningerne til enheden/jordledninger. Hold ledningerne til enhederne og jordledningen samlet, som vist på figuren ovenfor. Træk ledningen til fjernbetjeningen med god afstand til ledningerne til enheden/jordledninger ( det vil sige på den anden side af ledningerne til enheden/jordledninger). Fastgør herefter ledningerne på kølerøret.

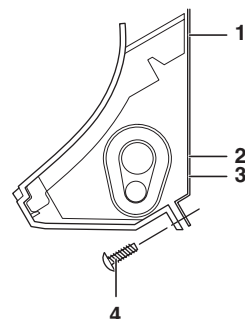
■ Man skal tætte hullet til rørgennemføring med kit eller korkmateriale.

9 Pres med en hånd på hvert hjørne for nedden på indendørsenheden og hægt fligen på bagsiden af enheden fast på installationspanelet.

- Nu fjernes buffermaterialet, der blev placeret under trin 6.
- Kontrollér, at ledninger til enheden, jordledning og ledning til fjernbetjeningen ikke sidder i klemme inde i enheden.

### Påskruining af indendørsenheden

- Tag frontgitteret af.
- Fastgør indendørsenheden til installationspanelet med spændeskruerne.



- 1 Installationspanel
- 2 Rør til kølemiddel
- 3 Isolerende tape
- 4 M4 x 12L

### FØRING AF KØLERØR

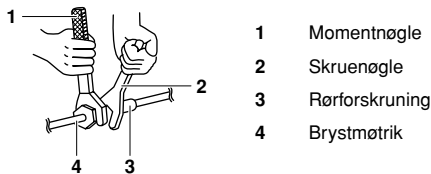
- Se installationsvejledningen, som følger med udendørsenheden, vedrørende kølerør på udendørsenheden.
- Udfør komplet isoleringsarbejde på begge sider af gas- og væskerør, da der ellers kan opstå vandlækage. (Ved brug af varmepumpe kan temperaturen på gasrørene nå op på ca. 120°C, så man skal bruge isoleringsmateriale, der kan holde til dette).
- Hvis temperatur og fugtighed i forgreningsrør kan overskride 30°C eller RH 80%, skal man isolere yderligere (≥20 mm). Der kan dannes kondens på isoleringens overflade.
- Installationsarbejdet skal først udføres, når man har kontrolleret, hvilken type kølemiddel, der skal anvendes. (Hvis man anvender en forkert type kølemiddel, kan enheden ikke fungere korrekt).



- Brug en rørsæerer og en krave, der er egnet brug sammen med den anvendte kølemiddeltype.
- Påfør ether- eller esterolie rundt om kraven inden samling.
- For at forhindre indtrængen af støv, fugt eller indtrængen af andre fremmedlegemer skal rørenderne knibes sammen eller afdækkes med tape.
- Der må ikke trænge andet end det tilladte kølemiddel ind i kølekredsløbet, eksempelvis luft osv. Hvis der lækker kølegas under arbejde på anlægget, skal man udlufte rummet med det samme.



- Anvend sømløse rør af kobberlegering (ISO 1337).
- Udendørsenheden er påfyldt kølevæske.
- Sørg for både at anvende skruenøgle og momentnøgle samtidig, når du tilslutter eller frakobler rørledninger til/fra enheden.



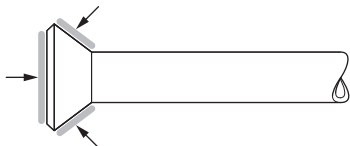
- 1 Momentnøgle
- 2 Skruenøgle
- 3 Rørforskrumning
- 4 Brystmøtrik

- Se Tabel 2 vedrørende dimensioner på afstandsstykker ved brystmøtrik.

**BEMÆRK** Brug den brystmøtrik, der følger med hoved-elementet.

**!** Hvis man spænder brystmøtrikken for hårdt, kan den revne og/eller der kan forekomme kølemiddellækage.

- Når brystmøtrikken spændes, skal man påføre ether- eller esterolie på kraven (både indvendigt og udvendigt) og dreje møtrikken rundt tre til fire gange og herefter spænde den.



Tabel 2

Rørstørrelse	Tilspændingsmoment	Dimension krave A (mm)		Krave
		R22, R407C	R410A	
Ø6,4 (1/4")	14,2~17,2 N•m (144-175 kgf•cm)	8,6~9,0	8,7~9,1	
Ø9,5 (3/8")	32,7~39,9 N•m (333-407 kgf•cm)	12,6~13,0	12,8~13,2	
Ø12,7 (1/2")	49,5~60,3 N•m (505-615 kgf•cm)	15,8~16,2	16,2~16,6	
Ø15,9 (5/8")	61,8~75,4 N•m (630-769 kgf•cm)	19,0~19,4	19,3~19,7	
Ø19,1 (3/4")	97,2~118,8 N•m (991-1211 kgf•cm)	23,3~23,7	—	

**BEMÆRK** Ikke anbefalet, men i nødtilfælde.



Man bør benytte en momentnøgle, men hvis man er tvunget til at montere enheden uden en momentnøgle, kan man installere som beskrevet nedenfor.

Efter endt arbejde skal man kontrollere, at der ikke er gaslækage.

Hvis man spænder ind med en skruenøgle, når man et punkt, hvor tilspændingsmomentet pludselig øges. Fra denne position spændes brystmøtrikken i vinklen vist nedenfor.

Rørstørrelse	Tilspændingsvinkel	Anbefalet længde på værktøjets greb
Ø6,4 (1/4")	60~90°	±150 mm
Ø9,5 (3/8")	60~90°	±200 mm
Ø12,7 (1/2")	30~60°	±250 mm
Ø15,9 (5/8")	30~60°	±300 mm



### Forholdsregler ved lodning af kølerør:

Brug ikke flusmiddel ved lodning på kølerørene. Ved lodning skal man anvende fosfor-kobber-loddemateriale (BCuP-2: JIS Z 3264/B-Cu93P-710/795: ISO3677), som ikke behøver flusmiddel.

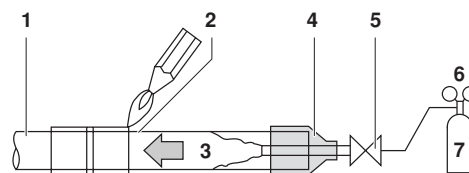
(Flusmiddel er ekstremt skadeligt for kølerørene. Hvis man eksempelvis bruger klorinbaseret flusmiddel, vil det medføre rørrkorrosion, eller det vil beskadige køleolien, hvis flusmidlet indeholder fluor).

- Når man lodder på kølerørene, skal man først lodde efter indblæsning af kvælstof (bem. 1) eller mens man blæser kvælstof ind i kølerørene (bem. 2). Når dette arbejde er afsluttet, skal man tilslutte indendørsenheden med en krave- eller flangeforbindelse.

**BEMÆRK**



1. Se "Vejledning for multi-installation i bygninger" for vejledning om indblæsning af kvælstof. (Spørg forhandleren).
2. Kvælstof skal indstilles til 0,02 MPa (0,2 kg/cm<sup>2</sup>) med en trykreduktionsventil, hvis man lodder mens der ledes kvælstof ind i rørene.

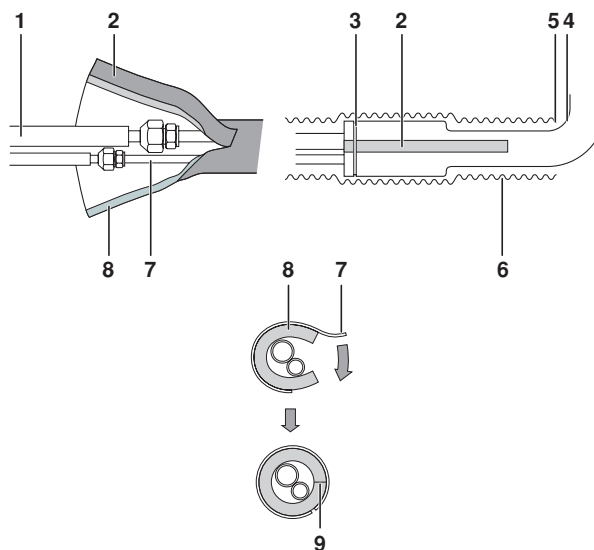


- 1 Rør til kølemiddel
- 2 Del, som skal lodes
- 3 Kvælstof
- 4 Omvikling
- 5 Manuel ventil
- 6 Trykreduktionsventil
- 7 Kvælstof



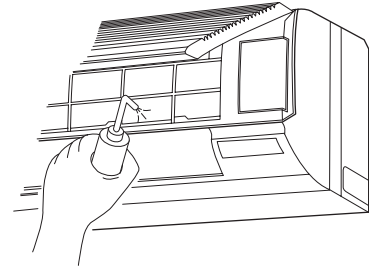
Man skal isolere al eksisterende rørføring hele vejen til rørforbindelsen inde i enheden. Enhver fritliggende del af rørene kan medføre kondensdannelse, eller man kan brænde sig ved berøring.

- Efter kontrol af gaslækage skal man isolere rørforbindelserne med det medfølgende slangemateriale til rørisolering og isolerende tape. Det isolerende tape skal vikles omkring fra den L-formede bøjning og hele vejen til enden inde i enheden.





- 1 Rørføring på stedet
- 2 Tape til isolerende slangemateriale
- 3 Stort spændebånd
- 4 L-formet bøjning
- 5 Start omvikling
- 6 Isolerende tape
- 7 Rørføring indendørsenhed
- 8 Isolerende slangemateriale til rørføring indendørsenhed
- 9 Samling på isolerende slangemateriale til rørføring Sæt tapen på, så der ikke er sprækker ved samlingen på det isolerende slangemateriale.

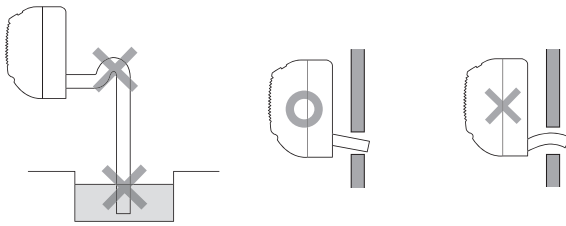


Tilslut ikke drænrør direkte til afløbsrør, der lugter af ammoniak. Ammoniakken i afløbet kan trænge ind i indendørsenheden gennem drænrørene og forårsage korrosion på varmeveksleren.

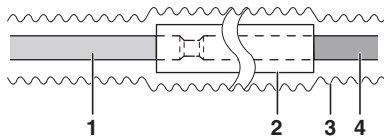
## DRÆNRØR

### 1 Installation af drænrør.

- Sørg for, at rørene er så korte, som muligt, og at de føres nedad for at undgå dannelse af luftflommer.

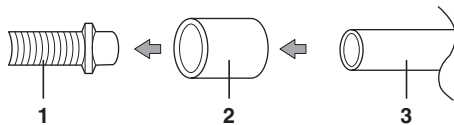


- Ved forlængelse af drænrørene skal man bruge gængs slange til forlængelse, og man skal isolere den forlængede del af drænslangen, som er indendørs.



- 1 Drænslange indendørsenhed
- 2 Rørisolering
- 3 Isolerende tape
- 4 Forlængelse drænslange

- Brug samme rørdiameter som ved tilslutningsrøret (rør af hård vinylchlorid, Ø13) eller mere.
- Brug rørsamlinger af hård vinylchlorid (Ø13) ved tilslutning af rør af hård vinylchlorid (Ø13) direkte til drænslangerne monteret på indendørsenheden, såsom indlejrede rør.



- 1 Afløbsslange fastgjort til indendørsenheden
- 2 Gængs rørsamling af hård vinylchlorid (Ø13)
- 3 Rør af hård vinylchlorid (Ø13)

### 2 Kontrollér, at vandet ledes uhindret væk.

Når alle rør er tilsluttet, skal man foretage en drænkontrol ved at åbne frontpanelet, tage luftfilteret ud og hælde vand ind i afløbsbakken, og herefter skal man kontrollere, at vandet løber let ud af slangen.

## ELEKTRISKE INSTALLATIONER

- Alle standarddele og materialer samt elektriske installationer skal overholde lokale forskrifter.
- Brug kun kobberledning.
- Vedrørende elinstallation, se ledningsdiagrammet, der følger med enheden.
- Vedrørende detaljer om ledningsføring på fjernbetjeningen, se installationsvejledningen, der følger med fjernbetjeningen.
- Alt ledningsarbejde skal udføres af autoriserede elektrikere.
- Der skal monteres en afbryder, som kan afbryde strømforsyningen til hele systemet.
- Se Installationsvejledningen, der leveres med udendørsenheden, vedrørende dimensionen på ledninger til strømforsyning, der er tilsluttet udendørsenheden, kapaciteten på afbryder og kontakter samt instruktioner vedrørende ledningsføring.
- Klimaanlægget skal have jordforbindelse.
- Forbind ikke jordledningen med gas- eller vandrør, lynafledere eller telefon-jordledninger.
  - Gasrør: kan forårsage eksplosion eller brand, hvis der trænger gas ud.
  - Vandrør: ingen jordforbindelse, hvis der anvendes rør af hård vinyl.
  - Telefon-jordforbindelser eller lynafledere: kan forårsage unormal høj elektrisk spænding i jord ved tordenvejr.

## Specifikationer for standardledning

Ledningen til fjernbetjeningen skal købes lokalt. Se [Tabel 3](#) vedrørende ledning.

Tabel 3

Ledning	Størrelse		Længde
	(mm <sup>2</sup> )		
Ledninger mellem enheder	H05VV-U4G (BEM 1)	2,5	—
Ledning fjernbetjening	Vinylledning med kappe eller kabel (2 ledere) (BEM 2)	0,75-1,25	Maks. 500 m

### BEMÆRK



1. Vises kun, når der anvendes rørbeskyttelse. Brug H07RN-F, hvis der ikke er beskyttelse.
2. Isoleringstykkelse:  $\geq 1$  mm.

# TILSLUTNING AF LEDNING OG EKSEMPLER HERPÅ

## Tilslutning af ledninger

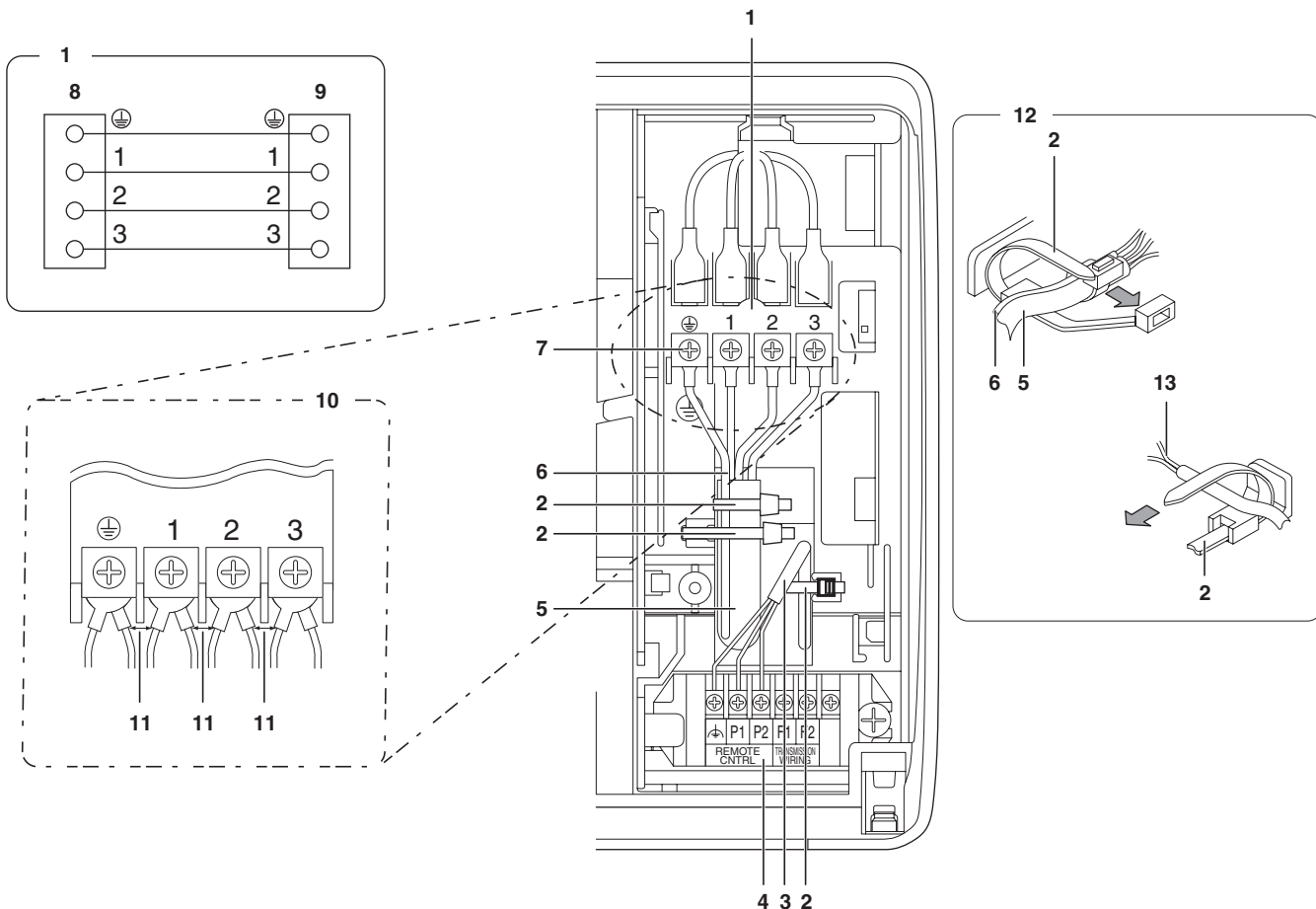
### Metoder vedrørende ledningsforbindelse til enheder og tilslutning af ledninger til fjernbetjening

#### ■ Ledninger mellem enheder

Skrue skrueerne ud af servicedækslet og tag det af.  
Tilslut ledningerne mellem enheder og strømforsynings klemrække (4P), så numrene passer sammen. Og tilslut jordledningen til jordklemmen.  
Her skal man føre ledningen mellem enheder og jordledningen med den medfølgende klemme (lille) og herefter fastgøre med klemmen (lille), som vist på figuren nedenfor.

#### ■ Ledninger til fjernbetjening

Skrue skrueerne ud af servicedækslet og tag det af.  
Tilslut ledningen til fjernbetjeningen til klemrækken (5P).  
Her skal man føre ledningen mellem enheder og jordledningen med den medfølgende klemme (lille) og herefter fastgøre med klemmen (lille), som vist på figuren nedenfor.



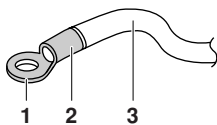
- |   |  |    |   |
|---|--|----|---|
| 1 | Strømforsynings klemrække (4P)   | 8  | Udendørsenhed   |
| 2 | Lille klemme (tilbehør)<br>Fastgør med klemme efter binding af ledninger mellem enhederne og af jordledningen. | 9  | Indendørsenhed  |
| 3 | Ledninger til fjernbetjening   | 10 | Hvis strømforsynings klembræt anvendes sammen med andre tilsluttede ledninger                                 |
| 4 | Klemrække til fjernbetjening (5P)  | 11 | Ledningerne skal være isolerede ved klemrækkerne, således at terminalerne ikke kommer i kontakt med hinanden. |
| 5 | Ledninger mellem enheder   | 12 | Metode til fastgørelse af ledninger   |
| 6 | Jordledning  | 13 | Ledning fjernbetjening  |
| 7 | Jordklemme   |    |   |



- Ledningshullet skal tætnes med tætningsmateriale og kit (medfølger ikke) for at hindre, at vand, insekter eller smådyr trænger ind. Ellers kan der forekomme kortslutning inde i kontrolboksen.
- Ved fastgørelse af ledningerne må ledningsforbindelserne ikke påvirkes, og brug det medfølgende klæmmemateriale ved fremstilling af passende holdere. Under ledningsarbejde skal man sikre sig, at dækslet kan sættes let på kontrolboksen ved at placere ledningerne ordentligt og ved at sætte dækslet rigtigt på. Når dækslet sættes på kontrolboksen, må ledningerne ikke komme i klemme. Træk ledningerne gennem ledningshullerne for at undgå beskadigelse af ledningerne.
- Sørg for, at ledningen til fjernbetjeningen, ledningerne mellem enhederne og andre elektriske ledninger ikke føres ved det samme sted udenfor anlægget, hold dem adskilt med mindst 50 mm, ellers kan elektrisk støj (eksterne forstyrrelser) forårsage forkert drift eller brud.
- Brug kun de angivne ledninger og tilslut ledningerne omhyggeligt til terminalerne. Pas på, at ledningerne ikke er belastet ved terminalerne. Sørg for, at ledningerne er pænt ordnede, så ikke de spærres for andet udstyr, eller at de f.eks. får servicedækslet til at springe op. Sørg for, at dækslet lukker tæt. Dårlige forbindelser kan forårsage overophedning og i værste fald elektriske stød eller brand.

#### Forholdsregler

1. Brug en rund krympeterminal ved tilslutning til strømforsynings klemrække. Se følgende, hvis der ikke anvendes krympeterminal.
  - Tilslut ikke ledninger med forskellig tykkelse til den samme strømtilførselsterminal.
  - (Løse forbindelser kan forårsage overophedning.)
  - Vær opmærksom på følgende vedrørende strømforsynings klembræt. (Brug en rund krympeterminal med isolerende bøsning ved tilslutning til strømforsynings klembræt. Hvis den ikke kan anvendes, skal man tilslutte ledninger med samme diameter i begge sider, som vist på figuren nedenfor).



- 1 Rund krympe-terminal
- 2 Sæt en isolerende muffe på
- 3 El-ledning

2. Følg anvisningerne nedenfor, hvis ledningerne bliver meget varme på grund af løse ledningsforbindelser.

- Brug en passende skruetrækker ved stramning af terminalskruerne. Hvis kærven på skruetrækkeren er for lille, kan skruenhovedet beskadiges, og skruen kan ikke spændes korrekt.
- Hvis terminalskruerne spændes for hårdt, kan skruerne beskadiges.

- Se tabellen nedenfor vedr. tilspændingsmoment for terminalskruerne.

Terminal	Dimension	Tilspændingsmoment
Klemrække (5P) for fjernbetjening	M3,5	0,79-0,97 N•m
Klemrække (4P) for strømforsyning og jordledning	M4	1,18-1,44 N•m

- Forbind ikke ledninger med forskellig tykkelse med den samme jordklemme. Løse forbindelser kan forringe beskyttelsen.
- Angående ledninger til fjernbetjeningen, se installationsvejledningen til fjernbetjeningen, som leveres med fjernbetjeningen.
- Forbind aldrig ledninger fra enhederne med fjernbetjeningens klemrække. En sådan fejl kan beskadige hele systemet.

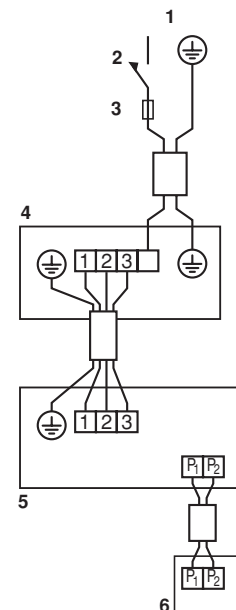
## LEDNINGSEKSEMPLER

Se Installationsvejledningen, der leveres med udendørs enheden, vedr. tilslutning af denne enhed.

### Kontrollér systemtype

Parsystem

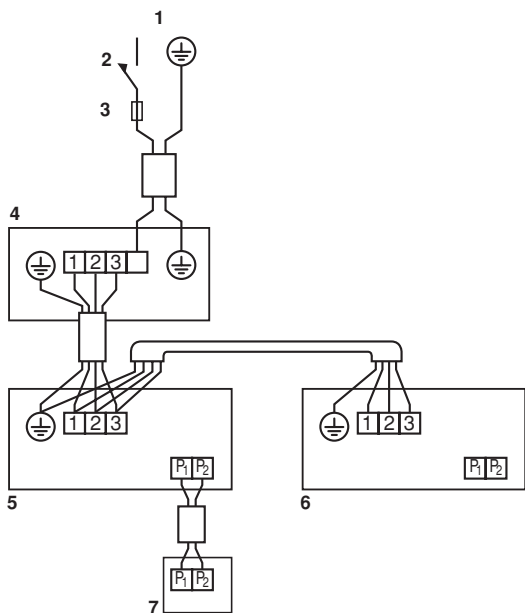
En fjernbetjening styrer 1 indendørsenhed. (standardsystem)



- 1 Primær strømforsyning
- 2 Hovedafbryder
- 3 Sikring
- 4 Udendørsenhed
- 5 Indendørsenhed
- 6 Fjernbetjening (valgfrit tilbehør)

## Simultant driftsystem/system til samtidig drift

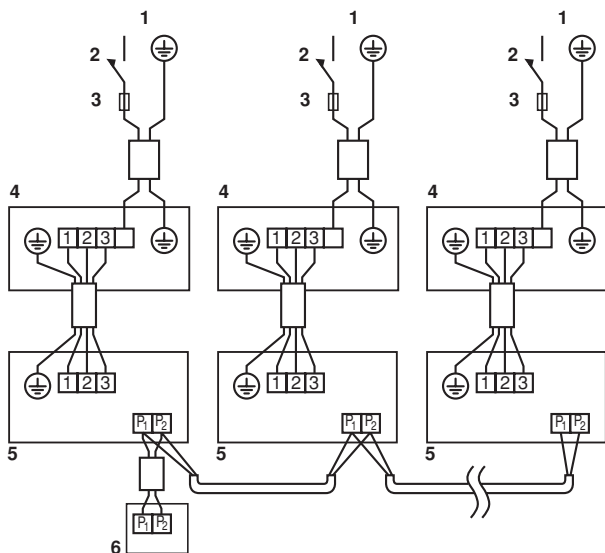
En fjernbetjening styrer 2 indendørsenheder. (2 indendørsenheder kører samtidigt)



- 1 Primær strømforsyning
- 2 Hovedafbryder
- 3 Sikring
- 4 Udendørsenhed
- 5 Indendørsenhed (master)
- 6 Indendørsenhed (slave)
- 7 Fjernbetjening (valgfrit tilbehør)

## Gruppekontrol

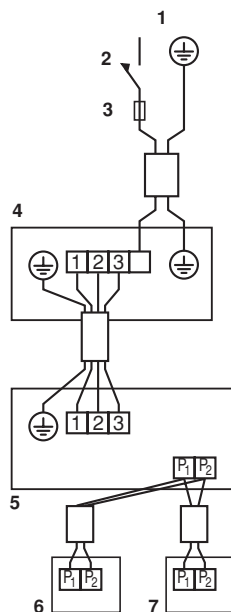
Én fjernbetjening styrer op til 16 indendørsenheder. (Alle indendørsenheder styres af denne fjernbetjening)



- 1 Primær strømforsyning
- 2 Hovedafbryder
- 3 Sikring
- 4 Udendørsenhed
- 5 Indendørsenhed
- 6 Fjernbetjening (valgfrit tilbehør)

## Styring med to fjernbetjeninger

To fjernbetjeninger styrer en indendørsenhed.



- 1 Primær strømforsyning
- 2 Hovedafbryder
- 3 Sikring
- 4 Udendørsenhed
- 5 Indendørsenhed
- 6 Fjernbetjening 1 (valgfrit tilbehør)
- 7 Fjernbetjening 2 (valgfrit tilbehør)

### BEMÆRK



1. Samtlige transmissionsledninger bortset fra fjernbetjeningsledninger er polariserede, og de skal svare til symbolet på klemmen.
2. I tilfælde af gruppestyring skal der føres ledninger fra fjernbetjeningen til masterenheden ved tilslutning af simultant driftsystem. (ledningsføring til slaveenheden er ikke nødvendig)
3. I forbindelse med fjernbetjening ved gruppekontrol vælges den fjernbetjening, der passer til den indendørsenhed, der indeholder flest funktioner (såsom medfølgende svingklap).
4. Når det simultane driftsystem styres af to fjernbetjeninger, skal det tilsluttes masterenheden. (ledningsføring til slaveenheden er ikke nødvendig)

## INDSTILLINGER PÅ STEDET

Kontrollér, at låget på kontrolboksen på indendørs- og udendørsenheden er lukket.

Indstillinger på stedet skal foretages fra fjernbetjeningen i henhold til installationsforholdene.

- Indstilling kan foretages ved at ændre "Mode No.", "FIRST CODE NO." og "SECOND CODE NO.".
- For indstilling og betjening henvises der til "Indstillinger på stedet" i installationsvejledningen for fjernbetjeningen.

### Indstilling af luftfilter-symbol

- Fjernbetjeningerne er udstyret med lcd-display med symbol for luftfiltret til visning af, at luftfiltret skal renses.
- Ændring af SECOND CODE NO. Tabel 3 afhængig af mængden af smuds eller støv i rummet. (SECOND CODE NO. er fra fabrikken indstillet til "01" svarende til let tilsmudset luftfilter.)

Tabel 3

Indstilling	Tidsintervaller for visning af symbol luftfilter (type med lange levetid)	Indstillingsnr.	Første kodenr.	Andet kodenr.
Luftfilter-tilsmudsning - let	±200 timer	10 (20)	0	01
Luftfilter-tilsmudsning - svær	±100 timer			02

### Indstilling af forøgelse af luftstrømmen

Det er muligt at forøge den indstillede luftstrøm (HIGH og LOW) på stedet. Man skal ændre SECOND CODE NO. som vist i Tabel 4 så det passer til ens behov. (SECOND CODE NO. er som standard indstillet fra fabrikken til "01".)

Tabel 4

Indstilling	Indstillingsnr.	Første kodenr.	Andet kodenr.
Standard	13 (23)	0	01
En lille forøgelse			02
Forøgelse			03

### Når der anvendes trådløse fjernbetjeninger

Når der anvendes trådløse fjernbetjeninger, er det nødvendigt at indstille adressen for den trådløse fjernbetjening. Se installationsvejledningen, der leveres med den trådløse fjernbetjening, vedr. indstillingsanvisninger.

### Indstilling af numre på simultant kontrolsystem til indendørsenhed

Ved anvendelse i simultan driftsposition ændres SECOND CODE NO. som vist i Tabel 5. (SECOND CODE NO. er fra fabrikken indstillet til "01" for parsystem (1 enhed)).

Tabel 5

Indstilling	Indstillingsnr.	Første kodenr.	Andet kodenr.
Parsystem (1 enhed)	11 (21)	0	01
Simultant kontrolsystem (2 enheder)			02
Simultant kontrolsystem (3 enheder)			03

Ved anvendelse i simultan driftsposition, se "Simultant kontrolsystem, individuel indstilling" på side 12 for separat indstilling af master- og slaveenhed.

### Når der anvendes trådløse fjernbetjeninger

Når der anvendes trådløse fjernbetjeninger, er det nødvendigt at indstille adressen for den trådløse fjernbetjening. Se installationsvejledningen, der leveres med den trådløse fjernbetjening, vedr. indstillingsanvisninger.

## Simultant kontrolsystem, individuel indstilling

Det er lettere at benytte fjernbetjeningen (ekstraudstyr) når slaveenheden skal indstilles.

Følg de nedenstående anvisninger, når master- og slaveenheden skal indstilles separat.

#### Fremgangsmåde

- 1 SECOND CODE NO. ændres til "02", individuel indstilling, således at slaveenheden kan indstilles individuelt. (SECOND CODE NO. er indstillet fra fabrikken til "01", fælles indstilling.)

Indstilling	Indstillingsnr.	Første kodenr.	Andet kodenr.
Fælles indstilling	11(21)	1	01
Individuel indstilling			02

- 2 Brugsstedsindstilling for hovedenheden.
- 3 Sluk ved kontakten til hovedstrømforsyningen efter trin 2.
- 4 Tag fjernbetjeningen af masterenheden og forbind den med slaveenheden.
- 5 Tænd igen ved kontakten til hovedstrømforsyningen, og som ved trin 1, skift SECOND CODE NO. til "02", individuel indstilling.
- 6 Brugsstedsindstilling for slaveenheden.
- 7 Sluk ved kontakten til hovedstrømforsyningen efter trin 6.
- 8 Hvis der er mere end en underenhed, gentages trin 4, 5, 6 og 7.
- 9 Tag fjernbetjeningen af slaveenheden efter endt indstilling, og forbind den igen med masterenheden.

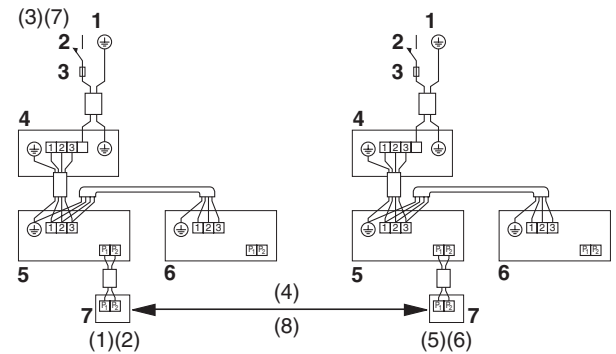
Indstillingsarbejdet er nu afsluttet.

#### BEMÆRK



Man skal ikke ledningsforbinde fjernbetjeningen fra masterenheden igen, hvis fjernbetjeningen til slaveenheden (ekstraudstyr) benyttes.

(Dog skal ledningerne, der er koblet til klemmerækken for fjernbetjeningen i masterenheden tages af.)



- 1 Primær strømforsyning
- 2 Hovedafbryder
- 3 Sikring
- 4 Udendørsenhed
- 5 Indendørsenhed (master)
- 6 Indendørsenhed (slave)
- 7 Fjernbetjening (valgfrit tilbehør)

#### Bemærk:

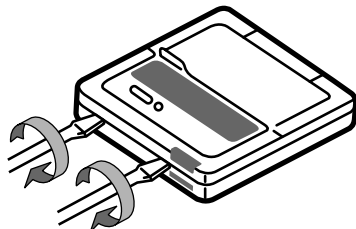
Tallene mellem parenteserne refererer til de trin, der skal følges, i forbindelse med fremgangsmåden ovenfor.

## Styring med to fjernbetjeninger (styring af 1 indendørsenhed med 2 fjernbetjeninger)

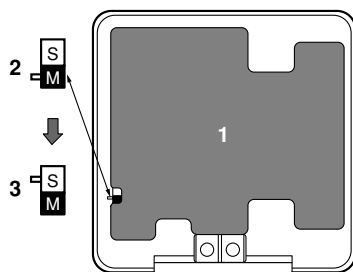
Når der anvendes 2 fjernbetjeninger, skal den ene være indstillet på "MAIN" og den anden på "SUB".

### MAIN/SUB OMKOBLING

- 1 Pres en kærskruetrækker ind i udfræsningen mellem den øverste og nederste del af fjernbetjeningen og vip den øverste del af.  
(Fjernbetjeningens printkort er sat på den øverste del af fjernbetjeningen).



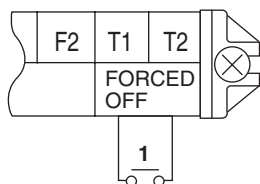
- 2 Drej main/sub omkoblingskontakten på et af de to fjernbetjeningens printkort til "S".  
(Lad den anden kontakt til den anden fjernbetjening være indstillet til "M".)



- 1 Fjernbetjening printkort
- 2 Fabriksindstilling
- 3 Kun en af fjernbetjeningerne behøver at blive ændret

## Computerstyret styring (FORCED OFF og ON/OFF drift) for FAQ model

- 1 Lednings-specifikationer og hvordan ledningsinstallationerne foretages.  
Tilslut input udefra til terminalerne T1 og T2 på fjernbetjeningens klemrække.



- 1 Input A

Lednings-specifikationer	Beklædt vinylsnor eller -kabel (2 ledninger)
Diameter	0,75-1,25 mm <sup>2</sup>
Længde	Maks. 100 m
Ekstern klemme	Kontakt, som kan sikre den mindste belastning på 15 V DC, 10 mA.

- 2 Aktivering

I følgende tabel beskrives FORCED OFF og ON/OFF drift i forhold til input A.

FORCED OFF	ON/OFF drift
Input ON standser drift (ikke muligt med fjernbetjeninger)	Input OFF → ON kobler enheden TIL
Input OFF muliggør styring med fjernbetjening	Input ON → OFF kobler enheden FRA

- 3 Valg af FORCED OFF og ON/OFF drift

Tænd for strømmen og brug fjernbetjeningen til at vælge driftsmåde.

## TEST-DRIFT

- 1 Kontrollér, at låget på kontrolboksen på indendørs- og udendørsenheden er lukket.
- 2 Se afsnittet "I forbindelse med følgende dele gælder det, at man skal være særlig omhyggelig under monteringen og foretage kontrol, når installationen er udført" på side 2.  
Når arbejdet med monteringen af kølerør, drænrør og el-ledningerne er afsluttet, skal enheden testes for at beskytte denne.

### Test-drift

- 1 Åbn stopventilen på gasledningen.
- 2 Åbn stopventilen på væskeledningen.
- 3 Krumtaphusets varmebeholder tilsluttes elektricitet i 6 timer. (ikke påkrævet ved enhed, der udelukkende anvendes til køling)
- 4 Indstil til køledrift med fjernbetjeningen, og start drift ved at trykke på ON/OFF (tænd/sluk) knappen (⏻).
- 5 Tryk på INSPECTION/TEST OPERATION knappen 4 gange (⏻) (2 gange for den trådløse fjernbetjening), og kørs i testdrift i 3 minutter.
- 6 Tryk på AIR FLOW DIRECTION ADJUST knappen (⏻) for at kontrollere, at enheden er i drift.
- 7 Tryk på INSPECTION/TEST OPERATION knappen (⏻) og kørs i normal drift.
- 8 Det sikres, at enheden fungerer i overensstemmelse med betjeningsvejledningen.



### Forholdsregler

1. Se "Fejlfinding" på side 14 hvis enheden ikke arbejder korrekt.
2. Efter endt testkørsel skal man trykke på INSPECTION/TEST OPERATION knappen en gang for at sætte enheden i inspektions-modus, og kontrollér, at funktionsfejlkoden er "00". (=normal)  
Hvis koden er en anden end "00", se "Fejlfinding" på side 14.

## Fejlfinding

Når strømtilførslen er slået til, kan man overvåge de forskellige typer driftsfejl ved at kigge på fejkoderne, der vises på fjernbetjeningen eller på LEDs på indendørsenhedens printkort.

### Diagnose med visning på fjernbetjeningens lcd-display.

- Med den ledningsforbundne fjernbetjening. (BEM 1)  
Når driften standser på grund af problemer, blinker driftslampen, og "👁️" og fejkoden vises på lcd-displayet. I dette tilfælde kan man fejlfinde på indholdet ved at referere til tabellen over fejkoder; ved gruppekontrol vises enhedsnr., således at nummeret på indendørsenheden med fejl kan genkendes. (BEM 2)
  - Med den trådløse fjernbetjening.  
(Se også betjeningsvejledningen, der følger med den trådløse fjernbetjening)  
Hvis driften standser på grund af fejl, blinker displayet på indendørsenheden. I dette tilfælde kan man definere fejlindholdet ved hjælp af tabellen i listen over fejkoder og lede efter fejkoden, der kan findes ved at følge fremgangsmåden. (BEM 2)
- 1 Tryk på INSPECTION /TEST OPERATION knappen, "👁️" vises og "0" blinker.
  - 2 Tryk på PROGRAMMING TIME knappen og find det enhedsnummer, der er standset på grund af problemer.  
3 korte hyletoner .....Gennemfør alle nævnte trin  
1 kort hyletone .....Gennemfør (3) og (6)  
1 lang hyletone .....Ingen problemer
  - 3 Tryk på OPERATION MODE SELECTOR knappen, hvorefter symbolet for oven for fejkoden blinker.
  - 4 Hvis man fortsat trykker på PROGRAMMING TIME knappen, høres 2 korte hyletoner og koden findes.
  - 5 Tryk på OPERATION SELECTOR knappen, hvorefter symbolet for neden for fejkoden blinker.
  - 6 Hvis man fortsat trykker på PROGRAMMING TIME knappen, høres en lang hyletone og koden findes.  
En lang hyletone angiver fejkoden.

### Fejlfinding med LED'er på printkort (se tabellen nedenfor)

Man kan foretage følgende kontrol ved hjælp af LED'er (grønne) på servicemonitoren. (normal ved blink)

☀️ LED til; ● LED fra; 🌙 LED blinker; —: anvendes ikke til fejlfinding.

Mikrocomputer normal monitor HAP (H1P)	Transmission normal monitor HBP (H2P)	Detaljer
🌙	🌙	Indendørsenhed er normal → Fejlfinding på udendørsenhed
🌙	☀️	Forkert ledningsføring mellem indendørs- og udendørsenhed
	●	Hvis ikke HAP(H1P) udendørsenhed lyser, skal man fejlfinde på udendørsenheden. Hvis den blinker, skyldes det enten forkert ledningsføring eller funktionsfejl på printkortet på indendørs- eller udendørsenheden. (BEM 4)
☀️	—	Funktionsfejl på printkort indendørsenhed (BEM 5)
●		Unormal strømforsyning, funktionsfejl på printkort eller afbrydelse mellem indendørs- og udendørsenhed (BEM 5)

### BEMÆRK



1. Ved ledningsforbundet fjernbetjening. Tryk på INSPECTION/TEST OPERATION knappen på fjernbetjeningen, "👁️" begynder at blinke.
2. Hold ON/OFF knappen nede i 5 sekunder eller mere i inspektions-modus, og fejlrapporten beskrevet ovenfor forsvinder, når fejkoden har været vist og forsvundet to gange fulgt af koden "00" (normal). Displayet skifter fra inspektionsmodus til normal drift.
3. Alt afhængigt af model eller betingelser, kan det medføre nødstop.
4. Hvis HBP (H2P) er koblet fra, kan ledningsføringen mellem hver enkelt indendørs- og udendørsenhed være udført forkert eller afbrudt. Kontrollér ledningsføringen, før du gennemfører de fejlfindingstrin, der er beskrevet ovenfor.  
Hvis HBP (H2P) er koblet fra ved en inverter, kan sikringen for udendørsenhedens printkort være defekt.
5. Slå strømmen fra og vent 5 sekunder eller mere. Slå strømmen til igen og se, om LED viser det samme igen.

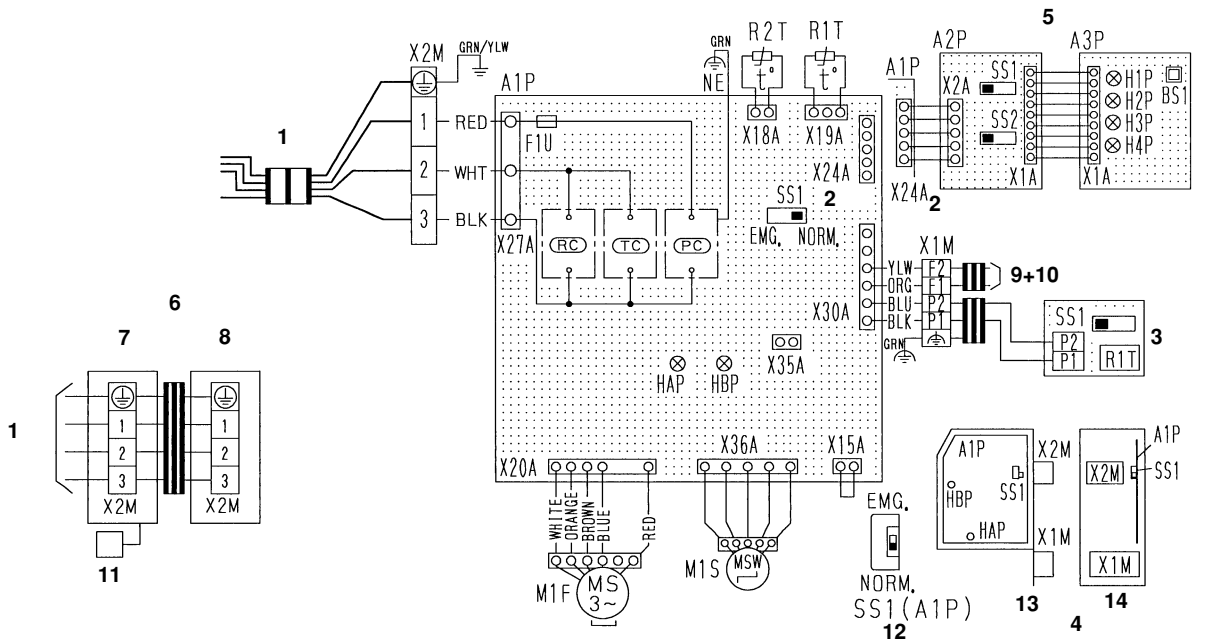
### Fejlkode

- Ved steder, hvor fejlfunktionskoden er blank, vises "👁️" indikationen ikke. Selvom systemet fortsætter med at køre, skal man alligevel kontrollere systemet og foretage reparationsarbejde som påkrævet.
- Alt efter typen af indendørs- eller udendørsenhed kan det forekomme, at fejkoder ikke vises.

Fejlkode	Beskrivelse
A1	Defekt printkort på indendørsenheden
A3	Drænvandsniveau unormalt
A6	Indendørs ventilatormotor, overbelastning, overstrøm eller låst
AF	Fejl på luftbefugter
AH	Defekt luftfiltrering
	Luftrensningfunktion virker ikke.
AJ	Forkert typeindstilling
	Kapacitetsdata forkert indstillet. Ingen programmerede data i det integrerede kredsløb.
C4	Sensor temperatur varmeveksler defekt
C9	Sensor ind sugning luft, lampe defekt
CJ	Sensor fjernbetjening defekt
	Defekt termistor på fjernbetjeningen, men drift af systemet med system-termistoren mulig.
E0	Handling sikkerhedsanordning (udendørsenhed)
E1	Defekt printkort på udendørsenheden (udendørsenhed)
E3	Højtryk unormalt (udendørsenhed)
E4	Lavtryk unormalt (udendørsenhed)
E5	Blokering af kompressormotor defekt (udendørsenhed)
E7	Fejl på lås ventilatormotor udendørs Udendørs ventilator overstrøm funktionsfejl (udendørsenhed)
E9	Defekt på elektronisk ekspansionsventil (udendørsenhed)
F3	Unormal temperatur på afgangsrør (udendørsenhed)
H3	Højtrykskontakt defekt (udendørsenhed)
H7	Udendørs motorpositionssignal defekt (udendørsenhed)
H9	Termistor luft defekt (udendørsenhed)
	(Bem 3)
J3	Defekt termistor afgangsrør (udendørsenhed)
	(Bem 3)
J5	Defekt termistor sugerør (udendørsenhed)
J6	Defekt termistor varmeveksler (udendørsenhed)
	(Bem 3)
JA	Defekt tryksensor afgangsrør (udendørsenhed)
JC	Defekt tryksensor sugerør (udendørsenhed)
L4	Lamel varmeafledning defekt (udendørsenhed)
	Inverter køling defekt







- |   |  |    |   |    |                                  |
|---|--|----|---|----|----------------------------------|
| 1 | Til udendørsenhed  | 6  | Ved simultant driftssystem                  | 11 | Fjernbetjening                   |
| 2 | Bem (4)  | 7  | Indendørsenhed (master)                     | 12 | Fremrykning af indstillingspunkt |
| 3 | Ledningsforbundet fjernbetjening                           | 8  | Indendørsenhed (slave)                      | 13 | Side                             |
| 4 | Kontrolboks (indendørs)                                    | 9  | Bem (8)                                     | 14 | Forside                          |
| 5 | Modtager/skærmenhed (fastgjort til trådløs fjernbetjening) | 10 | Central fjernbetjening transmissionsledning | 15 | Input udefra                     |

**BEMERK**



- □ □ : terminal      ○ ○ ○ : forbindelse      ≡ ≡ ≡ : ledningsføring på stedet
- Hvis der benyttes central fjernbetjening, skal den forbindes med enheden i henhold til medfølgende installationsvejledning.
- Fjernbetjeningsmodeller varierer alt efter kombinationssystem, se teknisk materiale og kataloger osv. før tilslutning.
- X24A er tilsluttet, når sættet med den trådløse fjernbetjening anvendes.
- ○ ○ viser forbindelse kortslutning.
- Symboler viser følgende: RED: rød, BLK: sort, WHT: hvid, GRN: grøn, YLW: gul, ORG: orange, BRN: brun, BLU: blå.
- Se i installationsvejledningen og i teknisk materiale osv. vedr. metoden til indstilling af vælgerkontakten (SS1, SS2).

- A1P..... Printkort  
 F1U..... Sikring (3 A, 250 V)  
 HAP..... Lysdiode (servicemonitor grøn)  
 HBP..... Lysemitterende diode (ON – grøn)  
 M1F..... Motor (indendørsventilator)  
 M1S..... Motor (svingklap)  
 R1T..... Termomodstand (luft)  
 R2T..... Termomodstand (spiral væske)  
 SS1..... Vælgerkontakt (main/sub)  
 X1M..... Klemrække (styring)  
 X2M..... Klemrække (strøm)  
 PC..... Strømkreds  
 RC..... Kredsløb signalmodtagelse  
 TC..... Kredsløb signaltransmission

**Modtager/skærmenhed (fastgjort til trådløs fjernbetjening)**

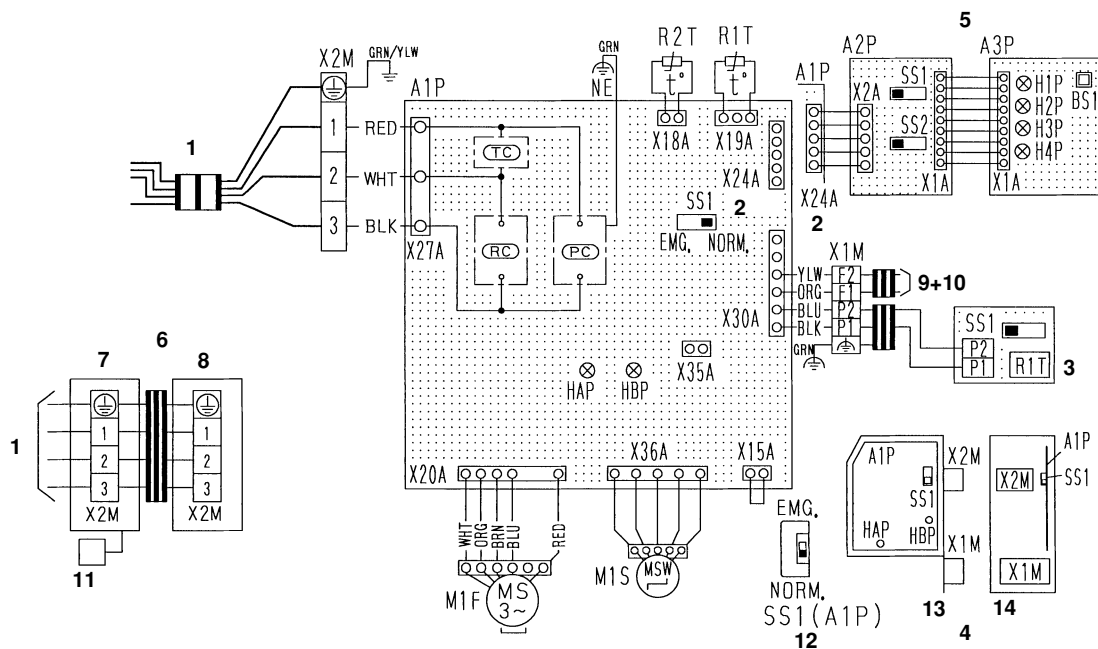
- A2P, A3P..... Printkort  
 BS1..... Trykknop (ON/OFF)  
 H1P..... Lysdiode (ON – rød)  
 H2P..... Lysdiode (Timer – grøn)  
 H3P..... Lysdiode (Filtersymbol – rød)  
 H4P..... Lysdiode (Defrost – orange)  
 SS1..... Vælgerkontakt (main/sub)  
 SS2..... Vælgerkontakt (trådløs adresse indstilling)

**Forbindelse til ekstra dele**

- X15A..... Forbindelse (svømmeafbryder)  
 X35A..... Forbindelse (gruppekontrol adapter)

**Ledningsforbundet fjernbetjening**

- R1T..... Termomodstand (luft)  
 SS1..... Vælgerkontakt (main/sub)



- |   |  |    |   |    |                                  |
|---|--|----|---|----|----------------------------------|
| 1 | Til udendørsenhed  | 6  | Ved simultant driftssystem                  | 11 | Fjernbetjening                   |
| 2 | Bem (4)  | 7  | Indendørsenhed (master)                     | 12 | Fremrykning af indstillingspunkt |
| 3 | Ledningsforbundet fjernbetjening                           | 8  | Indendørsenhed (slave)                      | 13 | Side                             |
| 4 | Kontrolboks (indendørs)                                    | 9  | Bem (8)                                     | 14 | Forside                          |
| 5 | Modtager/skærmenhed (fastgjort til trådløs fjernbetjening) | 10 | Central fjernbetjening transmissionsledning | 15 | Input udefra                     |

**BEMÆRK**



1. : terminal : forbindelse : ledningsføring på stedet
2. Hvis der benyttes central fjernbetjening, skal den forbindes med enheden i henhold til medfølgende installationsvejledning.
3. Fjernbetjeningsmodeller varierer alt efter kombinationssystem, se teknisk materiale og kataloger osv. før tilslutning.
4. X24A er tilsluttet, når sættet med den trådløse fjernbetjening anvendes.
5. viser forbindelse kortslutning.
6. Symboler viser følgende: RED: rød, BLK: sort, WHT: hvid, GRN: grøn, YLW: gul, ORG: orange, BRN: brun, BLU: blå.
7. Se i installationsvejledningen og i teknisk materiale osv. vedr. metoden til indstilling af vælgerkontakten (SS1, SS2).

- A1P ..... Printkort  
 HAP ..... Lysdiode (servicemonitor grøn)  
 HBP ..... Lysemitterende diode (ON – grøn)  
 M1F ..... Motor (indendørsventilator)  
 M1S ..... Motor (svingklap)  
 R1T ..... Termomodstand (luft)  
 R2T ..... Termomodstand (spiral væske)  
 SS1 ..... Vælgerkontakt (main/sub)  
 X1M ..... Klemrække (styring)  
 X2M ..... Klemrække (strøm)  
 ..... Strømkreds  
 ..... Kredsløb signalmodtagelse  
 ..... Kredsløb signaltransmission

**Modtager/skærmenhed (fastgjort til trådløs fjernbetjening)**

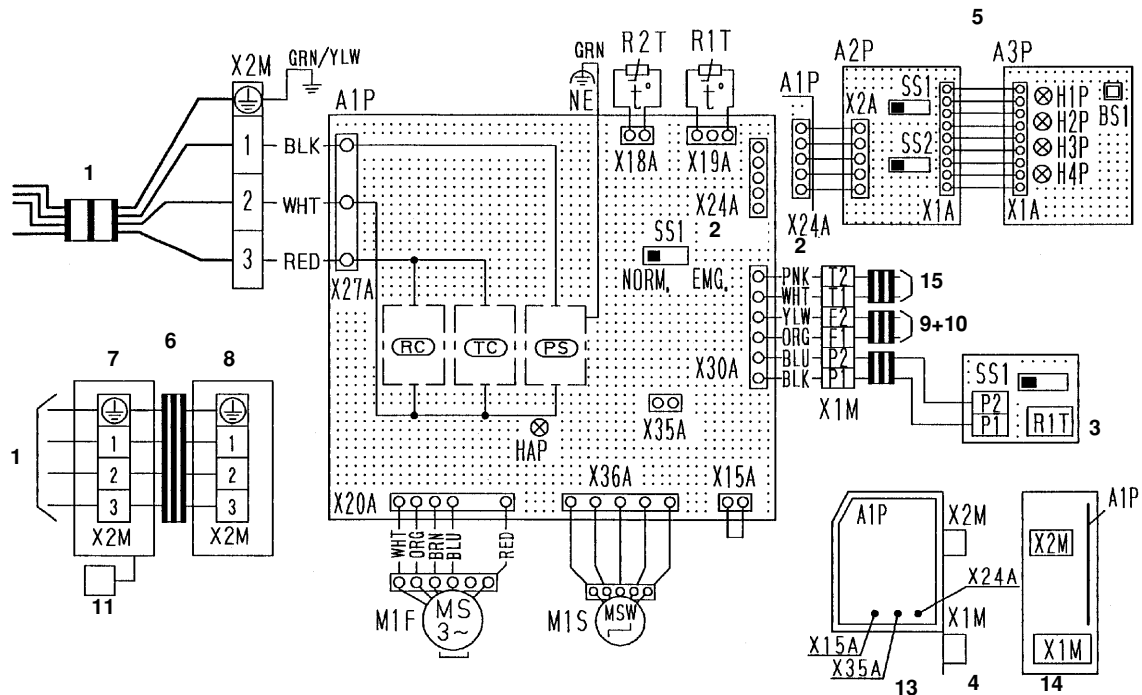
- A2P, A3P ..... Printkort  
 BS1 ..... Trykknop (ON/OFF)  
 H1P ..... Lysdiode (ON – rød)  
 H2P ..... Lysdiode (Timer – grøn)  
 H3P ..... Lysdiode (Filtersymbol – rød)  
 H4P ..... Lysdiode (Defrost – orange)  
 SS1 ..... Vælgerkontakt (main/sub)  
 SS2 ..... Vælgerkontakt (trådløs adresse indstilling)

**Forbindelse til ekstra dele**

- X15A ..... Forbindelse (svømmeafbryder)  
 X35A ..... Forbindelse (gruppekontrol adapter)

**Ledningsforbundet fjernbetjening**

- R1T ..... Termomodstand (luft)  
 SS1 ..... Vælgerkontakt (main/sub)



- |   |  |    |   |    |                                  |
|---|--|----|---|----|----------------------------------|
| 1 | Til udendørsenhed  | 6  | Ved simultant driftssystem                  | 11 | Fjernbetjening                   |
| 2 | Bem (4)  | 7  | Indendørsenhed (master)                     | 12 | Fremrykning af indstillingspunkt |
| 3 | Ledningsforbundet fjernbetjening                           | 8  | Indendørsenhed (slave)                      | 13 | Side                             |
| 4 | Kontrolboks (indendørs)                                    | 9  | Bem (8)                                     | 14 | Forside                          |
| 5 | Modtager/skærmenhed (fastgjort til trådløs fjernbetjening) | 10 | Central fjernbetjening transmissionsledning | 15 | Input udefra                     |
|   |  |    |   | 16 | Kontrolboks                      |

**BEMÆRK**

- : terminal  : forbindelse  : ledningsføring på stedet
- Hvis der benyttes central fjernbetjening, skal den forbindes med enheden i henhold til medfølgende installationsvejledning.
- Fjernbetjeningsmodeller varierer alt efter kombinationssystem, se teknisk materiale og kataloger osv. før tilslutning.
- X24A er tilsluttet, når sættet med den trådløse fjernbetjening anvendes.
- viser forbindelse kortslutning.
- Symboler viser følgende: RED: rød, BLK: sort, WHT: hvid, GRN: grøn, YLW: gul, ORG: orange, BRN: brun, BLU: blå, PNK: lyserød.
- Se i installationsvejledningen og i teknisk materiale osv. vedr. metoden til indstilling af vælgerkontakten (SS1, SS2).

A1P.....Printkort  
 HAP.....Lysdiode (servicemonitor grøn)  
 M1F.....Motor (indendørsventilator)  
 M1S.....Motor (svingklap)  
 R1T.....Termomodstand (luft)  
 R2T.....Termistor (spiral)  
 SS1.....Vælgerkontakt (nødsituation)  
 X1M, X2M.....Klemrække  
.....Strømforsyning  
.....Kredsløb signalmodtagelse  
.....Kredsløb signaltransmission

**Modtager/skærmenhed (fastgjort til trådløs fjernbetjening)**

A2P, A3P.....Printkort  
 BS1.....Trykknop (ON/OFF)  
 H1P.....Lysdiode (ON – rød)  
 H2P.....Lysdiode (Timer – grøn)  
 H3P.....Lysdiode (Filtersymbol – rød)  
 H4P.....Lysdiode (Defrost – orange)  
 SS1.....Vælgerkontakt (main/sub)  
 SS2.....Vælgerkontakt (trådløs adresse indstilling)

**Forbindelse til ekstra dele**

X15A.....Forbindelse (svømmeafbryder)  
 X35A.....Forbindelse (gruppekontrol adapter)

**Ledningsforbundet fjernbetjening**

R1T.....Termomodstand (luft)  
 SS1.....Vælgerkontakt (main/sub)

**DAIKIN INDUSTRIES, LTD.**

Head office:

Umeda Center Bldg., 2-4-12, Nakazaki-Nishi,  
Kita-ku, Osaka, 530-8323 Japan

Tokyo office:

JR Shinagawa East Bldg., 2-18-1, Konan,  
Minato-ku, Tokyo, 108-0075 Japan

<http://www.daikin.com/global>

**DAIKIN EUROPE NV**

Zandvoordestraat 300, B-8400 Oostende, Belgium