



*Siesta*<sup>®</sup>

# INSTALLERINGSVEILEDNING

## Luftkjølere i delt system

AZQS71A2V1B

AZQS100A7V1B  
AZQS125A7V1B  
AZQS140A7V1B

AZQS100A7W1B  
AZQS125A7W1B  
AZQS140A7W1B

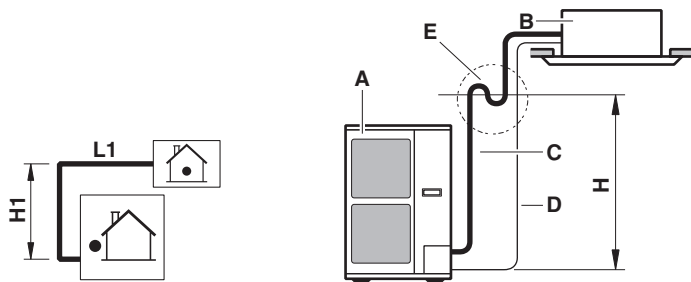
	↖	↗	↘	↙		A	B1	B2	C	D1	D2	E	L1/L2	
	✓						≥50(100)							
	✓		✓	✓		≥100	≥100		≥100					
	✓				✓		≥100				≤500	≥1000		
	✓		✓	✓	✓	≥150	≥150		≥150		≤500	≥1000		
		✓								≥500				
		✓									≥500			
	✓	✓				L1<L2	≥50(100)			≥500				
					✓	L2<L1	≥50(100)				≥500			
						L1<L2	L1≤H	≥150(250)	≤500		≥750		≥1000	0<L1≤1/2H 0<L1≤1/2H
	✓	✓			✓	H<L1	L1≤H							
					L2<L1	L2≤H	≥50(100)			≥500(1000)	≥500	≥1000	0<L2≤1/2H 1/2H<L2≤H	
					H<L2	L2≤H								
	✓		✓	✓		≥200	≥200(300)							
	✓		✓	✓	✓	≥200	≥200(300)		≥1000					
		✓								≥1000				
		✓			✓				≤500					
	✓	✓				L1<L2	≥200(300)			≥1000				
					✓	L2<L1	≥150(250)			≥1000(1500)				
							≥200(300)						0<L2≤1/2H 1/2H<L2≤H	
						L1<L2	L1≤H	≥200(300)	≤500		≥1000		≥1000	0<L1≤1/2H 1/2H<L1≤H
	✓	✓			✓	H<L1	L1≤H							
						L2<L1	L2≤H	≥150(250)			≥1000(1500)	≤500	≥1000	0<L2≤1/2H 1/2H<L2≤H
					H<L2	L2≤H								

1

1

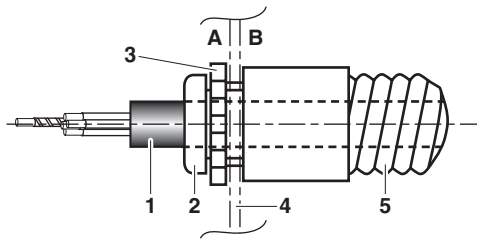
1

2

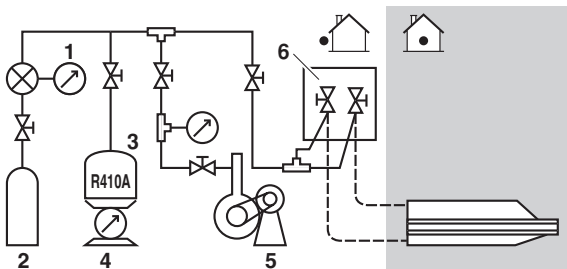


2

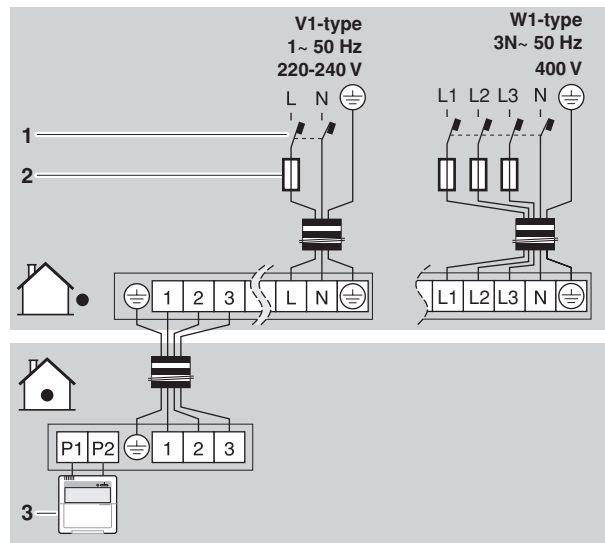
3



4



5



6

- CE - DECLARATION-OF-COMFORMITY
- CE - KONFORMITÄTSPRÄKLÄRUNG
- CE - DECLARATION-DE-CONFORMITE
- CE - CONFORMITEITS/VERKLARING

#### Daikin Europe N.V.

- 01 06B declares under its sole responsibility that the air conditioning models to which this declaration relates;
- 02 06B erklärt auf seine alleinige Verantwortung daß die Modelle der Klimaanlage für die diese Erklärung bestimmt ist;
- 03 06B déclare sous sa seule responsabilité que les appareils d'air conditionné visés par la présente déclaration;
- 04 06B verklaart hierbij op eigen exclusieve verantwoordelijkheid dat de airconditioning units waarop deze verklaring betrekking heeft;
- 05 06B declara bajo su única responsabilidad que los modelos de aire acondicionado a los cuales hace referència la declaración;
- 06 06B δηλώνει υπό την αποκλειστική ευθύνη ότι τα μοντέλα των κλιματιστικών συσκευών τα οποία αναφέρονται στο παρόντισ δήλωμα;
- 07 06B δηλώνει με αποκλειστική ευθύνη ότι τα μοντέλα των κλιματιστικών συσκευών τα οποία αναφέρονται στο παρόντισ δήλωμα;
- 08 06B declara sob sua exclusiva responsabilidade que os modelos de ar condicionado a que esta declaração se refere;

- AZQS71A2V1B\*
- AZQS100A7V1B\*, AZQS125A7V1B\*, AZQS140A7V1B\*
- AZQS100A7W1B\*, AZQS125A7W1B\*, AZQS140A7W1B\*
- \* = 1, 1.1, 2.3, ... 9

01 are in conformity with the following standard(s) or other normative document(s), provided that these are used in accordance with our instructions:

- 02 der/den folgenden Norm(en) oder einen anderen Normdokument oder -dokumenten entspricht/entsprechen, unter der Voraussetzung, daß sie gemäß unseren Anweisungen eingesetzt werden;
  - 03 conformes de la/aux norm(e)s (ou autre(s) document(s) normatif(s)), pour autant qu'ils soient utilisés conformément à nos instructions;
  - 04 conform de volgende norm(en) of één of meer andere bindende documenten zijn, op voorwaarde dat ze worden gebruikt overeenkomstig onze instructies;
  - 05 están en conformidad con la(s) siguiente(s) norma(s) u otro(s) documento(s) normativo(s), siempre que sean utilizados de acuerdo con nuestras instrucciones;
  - 06 como conformi all(i) seguente(i) standard(s) o altro(i) documento(i) a carattere normativo, a patto che vengano usati in conformità alle nostre istruzioni;
  - 07 είναι σύμφωνα με το(ι) ακόλουθ(ο) πρότυπο(ι) ή άλλο(α) έγγραφο(ο) κανονιστικό, υπό την προϋπόθεση ότι χρησιμοποιείται/α χρησιμοποιείται με τις οδηγίες μας;
- #### EN60335-2-40,
- 01 following the provisions of:
  - 02 gemäß den Vorschriften der:
  - 03 conformément aux stipulations des:
  - 04 overeenkomstig de bepalingen van:
  - 05 siguiendo las disposiciones de:
  - 06 secondo le prescrizioni per:
  - 07 με τήρηση των διατάξεων των:
  - 08 de acordo com o previsto em:
  - 09 в соответствии с положениями:

- 01 Nota \* as set out in <A> and judged positively by <B>
- 02 Hinweis \* wie in der <B> aufgeführt und von <B> positiv beurteilt gemäß/Zertifikat <C>
- 03 Remarque \* tel que défini dans <B> et évalué positivement par <B> conformément au Certificat <C>
- 04 Bemerk \* zoals vermeld in <B> en positief beoordeeld door <B> overeenkomstig Certificat <C>
- 05 Nota \* como se establece en <A> y es valorado positivamente por <B> de acuerdo con el Certificado <C>

- 01 \*\* Daikin Europe N.V. is authorised to compile the Technical Construction File.
- 02 \*\* Daikin Europe N.V. hat die Berechtigung die Technische Konstruktionsakte zusammenzustellen.
- 03 \*\* Daikin Europe N.V. est autorisé à compiler le Dossier de Construction Technique.
- 04 \*\* Daikin Europe N.V. is bevoegd om het Technisch Constructiedossier samen te stellen.
- 05 \*\* Daikin Europe N.V. está autorizado a compilar el Archivo de Construcción Técnica.
- 06 \*\* Daikin Europe N.V. è autorizzata a redigere il File Tecnico di Costruzione.

- CE - DECLARAÇÃO-DE-CONFORMIDADE
- CE - ЗАРЯВЛЕНИЕ-О-СООТВЕТСТВИИ
- CE - OPEYLEDSELSEKLERING
- CE - FÖRSÄKRAN-OM-ÖVERENSÄMMELSE

- 09 09B заявляет, исключительнo под свою ответственность, что модели кондиционеров воздуха, к которым относится настоящая заявлениe;
- 10 09B erklærer under ansvaret, at klimaanlægsmødelerne, som denne deklaration vedrører;
- 11 09B déclare sur sa seule responsabilité que les appareils d'air conditionné visés par la présente déclaration inébéat, at:
- 12 09B verklaart hierbij op eigen exclusieve verantwoordelijkheid dat de airconditioning units waarop deze verklaring inbetreft;
- 13 09B declara bajo su única responsabilidad que los modelos de aire acondicionado a los cuales hace referència la declaración;
- 14 09B δηλώνει υπό τις ρηné οφρσότητάς, ότι τα μοντέλα των κλιματιστικών συσκευών τα οποία αναφέρονται στο παρόντισ δήλωμα;
- 15 09B δηλώνει με αποκλειστική ευθύνη, ότι τα μοντέλα των κλιματιστικών συσκευών τα οποία αναφέρονται στο παρόντισ δήλωμα;
- 16 09B declara sob sua exclusiva responsabilidade que os modelos de ar condicionado a que esta declaração se refere;

08 estão em conformidade com a(s) seguinte(s) norma(s) ou outro(s) documento(s) normativo(s), desde que estes sejam utilizados de acordo com as nossas instruções:

- 09 correspondent stępującym standardom i/lub innym normatywnym dokumentom, przy условии их использования согласно нашим инструкциям;
- 10 overholder følgende standard(er) eller andel/andre tekningsreguleringe dokument(er), boudsat at disse anvendes i henhold til vore instrukser;
- 11 respectie uitsluiting är utförd i överensstämmelse med och följer följande standard(er) eller andra normgivande dokument, under förutsättning att användning sker i överensstämmelse med våra instruktioner;
- 12 respectie uitsy ert i overensstemmelse met vate instructies:
- 13 mustavaat seuraavien standardien ja muiden ohjeellisten dokumenttien vaatimuksa edellytäten, että niitä käytetään ohjeellamme mukaisesti;
- 14 za preporučiti, že jsou využívány v souladu s našimi pokyny, odpovídajícím normám nebo normativním dokumentům;
- 15 u skladu sa slijedećim standardom(i) ili drugim normativnim dokumentom(i)ma, iz ujet da se oni koriste u skladu s našim uputama;

#### Machinery 2006/42/EC \*\* Electromagnetic Compatibility 2004/108/EC \*

- 16 Megjegyzés \* a)z <A> alapján, a)z <B> igazolta a megfelelést,
- 17 Uwaga \* zgodnie z dokumentacją <B> pozytywna opinia
- 18 Note \* joka on esitetty asiakirjassa <B> ja joka <B> on hyväksynyt/Sertifikaatti <C> mukaisesti,
- 19 Opomba \* kolje dobreno v <B> a pozitivno izjeto <B> v skladu s osvedenjem <C>
- 20 Märkus \* kako je izloženo u <A> pozitivno odgojeno od strane <B> prema Certificatu <C>

- 13 \*\* Daikin Europe N.V. on valtuutettu laatimaan Teknisten Asiakirjojen.
- 14 \*\* Společnost Daikin Europe N.V. má oprávnění ke kompilaci souboru technické konstrukce.
- 15 \*\* Daikin Europe N.V. is volwaardig te maken de technische constructie.
- 16 \*\* A Daikin Europe N.V. is gemachtigd om de technische constructie dossier op te stellen.
- 17 \*\* Daikin Europe N.V. ma upovažzenie do zberania i opracowania dokumentacji konstrukcyjnej.
- 18 \*\* Daikin Europe N.V. este autorizat să compileze Dosarul tehnic de construcție.

- CE - ERKLÆRING OM-SAMSVAR
- CE - ИЛМОИТУС-ҲАДДИММОҚАИСУДЕСТА
- CE - DEKLARACJA-ZGODNOSCI
- CE - DECLARAȚIE-DE-CONFORMITATE

- 17 17A deklaruje na własną rękę, że model klimatyzatorów, których dotyczy niniejsza deklaracja;
- 18 17A déclare par propre responsabilité que le modèle des climatiseurs, dont l'objet est la présente déclaration;
- 19 17A z viso odgovornostjo izjavlja, da so modeli klimatskih naprav, na katere se zbuja namena;
- 20 17A kmitat ona laibekku vastutussest, et kaevsela deklaratsiooni alla kuuluvad klimaseadmete mudelid;
- 21 17A deklaruje na svoj odgovornost, ne odgovarajuci za klimatizacijske instalacije, za koje se oticaju ove deklaracije;
- 22 17A visise savo atsakomybe skelbia, kad oro kondicionavimo prietaisų modeliai, kuriems yra taikoma ši deklaracija;
- 23 17A visse selv ansvar for at de luftkondisjoneringsmodeller som berøres av denne deklarasjon innebeir at:
- 24 17A δηλώνει με αποκλειστική ευθύνη, ότι τα μοντέλα των κλιματιστικών συσκευών τα οποία αναφέρονται στο παρόντισ δήλωμα;
- 25 17A δηλώνει με αποκλειστική ευθύνη, ότι τα μοντέλα των κλιματιστικών συσκευών τα οποία αναφέρονται στο παρόντισ δήλωμα;

- CE - IZJAVA-O-USKLABENOSTI
- CE - ВАСТВАЈУСДЕКЛАРАЦИОН
- CE - DEKLARACIJA-ZA-C'BYOTBETCTBIE
- CE - UYUMLUMLUK-BILDIRISI

16 megfelelőek az alábbi szabvány(ok)nak vagy egyéb irányuló dokumentum(ok)nak, ha azok elbírás szerint használtak;

- 17 megfelelnek az alábbi szabvány(ok)nak vagy egyéb irányuló dokumentum(ok)nak, ha azok elbírás szerint használtak;
- 18 s'untinji v norme (normatoarele) standard(e) sau alte documente (normative), cu condiția ca acestea să fie utilizate în conformitate cu instrucțiunile noastre;
- 19 skladu z naslednjimi standardi in drugimi normami, pod pogojem, da se uporabljajo v skladu z našimi navodili;
- 20 on vastavaus järgmistele standarditele või teistele normatiivsete dokumentidele, kui need kasutatakse vastavalt meie juhenditele;
- 21 съответстват на следните стандарти или други нормативни документи, при условие, че се използват съгласно нашите инструкции;
- 22 атлинка земају нуордојус стандартис (и ећа) клјус норминус документус си сјегу, кад уја нуордојим једгј мјсј нуордојус;
- 23 ад, а једој атлиснјс рјдјдјја нуордојимем, абјет, секојштем стандартием си сјегу нормативем документием;
- 24 сју в збоде с насједојум(јим) нормо(ум)и абјо јин(јим) норматив(им) документо(ум)и, за предпјокјад, же се поужјају в сјубде с нашим нуордојим;
- 25 urunin, laimaitarizav gure kulanlimasa kosuljuya asgaidaki standartiar va nom beifiten beigelele uyumludur;

- 19 Direktivet, med senere ændringer;
- 20 Direktivd koos muudatusedega;
- 21 Директиви, с теквире илменениа;
- 22 Директивose su papildījums;
- 23 Direktiivā, salikšana klā un ovat muatlējuma;
- 14 v platném znení;
- 25 Smernice, v platnosti znení;
- 16 irányelvek és módosítások rendelkezései;
- 17 z późniejszymi poprawkami;
- 18 Directievel, or amendamentele respectieve;

- 21 Забелeжe \* акрто е изложено в <A> и оценено положително от <B> съгласно Сертификата <C>
- 22 Pastaba \* kaip nustatyta <B> ir kaip įvertinama išsivysla <B> pagal Sertifikaatą <C>
- 23 Pezīmes \* kā norādīts <A> atbilstiski <B> pozitīvajam vērtējumam saistāmi ar sertifikātu <C>
- 24 Poznámka \* ako bolo uvedené v <A> pozitívne zistené <B> v súlade s osvedčením <C>
- 25 Not \* <A> da beifällig gbi ve <C> Serifikatsina göre <B> tarafından olumlu olarak değerlendirildi gbi;

- 19 \*\* Daikin Europe N.V. is pooliežien za sestavo datulele s tehnično mapo.
- 20 \*\* Daikin Europe N.V. on valtuud koostama tehnilist dokumentatsiooni.
- 21 \*\* Daikin Europe N.V. is opropwadiga da ecravare Akra za tehnicka konstrukcija.
- 22 \*\* Daikin Europe N.V. ya igaliola sudaryti ši tehniški konstrukcijos failą.
- 23 \*\* Daikin Europe N.V. ir autorizats sasaiti tehniško dokumentaciją.
- 24 \*\* Spoločnosť Daikin Europe N.V. je oprávnená vyhotovi súbor technickej konštrukcie.
- 25 \*\* Daikin Europe N.V. Teknik Yapı Dosyasını derleneye yetkilidir.

**DAIKIN EUROPE N.V.**  
Zandvoordestraat 300, B-8400 Oostende, Belgium

Jean-Pierre Bauseilck  
General Manager  
Ostend, 1st of April 2011



## INNHOOLD

	Side
Sikkerhetshensyn .....	1
Før installering.....	2
Valg av installeringssted.....	3
Forholdsregler ved installering .....	4
Avstander ved installering .....	4
Kjølemediumpålegg og tillatte lengde .....	5
Forholdsregler ved rør for kjølemedium.....	5
Kjølemediumpålegg .....	6
Avtapping .....	8
Påfylling av kjølemedium.....	8
Elektrisk kabelføring.....	10
Prøvekjøring .....	11
Krav til kassering.....	12
Koplingskjema .....	13



LES DISSE INSTRUKSJONENE NØYE FØR INSTALLERINGEN BEGYNNER. OPPBEVAR DENNE HÅNDBOKEN PÅ ET LETT TILGJENGELIG STED FOR FREMTIDIG REFERANSE.

HVIS DET GJØRES FEIL VED MONTERING ELLER TILKOPLING AV ANLEGGET ELLER TILBEHØR TIL ANLEGGET, KAN DET FØRE TIL OVERLEDNING OG DET VIL VÆRE FARE FOR Å FÅ ELEKTRISK STØT. DET KAN OPPSTÅ LEKKASJE, BRANN ELLER ANNEN SKADE PÅ ANLEGGET. PASS PÅ AT DET BARE BENYTTES TILBEHØR SOM ER PRODUSERT AV DAIKIN. DETTE ER LAGET SPESIELT FOR BRUK SAMMEN MED UTSTYRET, OG SØRG OGSÅ FOR AT DETTE BLIR MONTERT AV EN FAGPERSON.

DERSOM DU ER I TVIL OM NOE SOM VEDRØRER INSTALLERINGEN ELLER BRUKEN AV UTSTYRET, SKAL DU ALLTID TA KONTAKT MED DIN DAIKIN FORHANDLER FOR Å FÅ RÅD OG INFORMASJON.

Den engelske teksten inneholder originalinstruksjonene. Andre språk er oversettelser av originalinstruksjonene.

## SIKKERHETSHENSYN

Forholdsreglene angitt her er inndelt i følgende to typer. Begge omfatter svært viktige temaer, så sørg for å følge dem nøye.



### ADVARSEL

Hvis advarselen ikke tas til følge, kan det føre til alvorlig personskade.


### FARE

Hvis advarselen om fare ikke tas til følge, kan det føre til personskade eller skade på utstyret.

### Advarsel

- Utstyret er ikke ment brukt på steder der det kan forekomme eksplosjoner.
- Skal luftkondisjoneringsanlegg brukes sammen med alarminnstillinger for temperatur, anbefales det å legge inn en forsinkelse på 10 minutter for å signalere alarmen i tilfelle alarmtemperaturen overskrider. Luftkondisjoneringsanlegget kan stanse opp i flere minutter under normal drift for å "avise innendørsanlegget" eller ved "termostatstans".

- Be forhandleren eller kvalifisert personale utføre installeringsarbeid. Du må ikke installere utstyret selv. Feilaktig installering kan medføre vannlekkasje, elektrisk støt eller brann.
- Installeringsarbeid må utføres i overensstemmelse med denne installeringshåndboken. Feilaktig installering kan medføre vannlekkasje, elektrisk støt eller brann.
- Kontakt forhandleren for å få vite hva som må gjøres i tilfelle kjølemedielekkasje. Når luftkondisjoneringsanlegget skal installeres i et lite rom, må du sørge for at en eventuell kjølemedielekkasje ikke overstiger konsentrasjonsgrensen. Ellers kan dette forårsake ulykke med oksygenmangel.
- Sørg for at du bare bruker spesifisert tilbehør og deler til installeringsarbeid. Bruk av annet enn spesifiserte deler kan medføre vannlekkasje, elektrisk støt, brann eller at enheten faller ned.
- Installer anlegget på et fundament som kan bære vekten av det. For svakt underlag kan medføre at utstyret faller ned og forårsaker personskade.
- Utfør angitt installeringsarbeid under hensyntagen til sterk vind, tyfon og jordskjelv. Feilaktig installering kan medføre ulykker ved at utstyret faller ned.
- Påse at alt elektrisk arbeid utføres av kvalifisert personale i henhold til lokale lover og bestemmelser og denne installeringsveiledningen, og bruk en separat strømkrets. Utilstrekkelig strømtilførselskapasitet eller utilstrekkelig elektrisk konstruksjon kan medføre elektrisk støt eller brann.
- Påse at alt ledningsopplegg er sikkert, bruk spesifiserte ledninger og påse at ytre krefter ikke innvirker på kontakter og ledninger. Feilaktig tilkopling eller festing kan forårsake brann.
- Ved ledningsopplegg mellom innendørs- og utendørsenhet samt strømtilførsel må ledningene formes slik at koplingsboksens deksel kan festes ordentlig. Hvis koplingsboksens lokk ikke er på plass, kan det medføre overopphetede kontakter, elektrisk støt eller brann.
- Dersom kjølemedium i gassform skulle lekke under installeringen, skal området ventileres omgående. Det kan dannes giftig gass dersom kjølemediumgass kommer i kontakt med ild.
- Når installeringen er fullført må du kontrollere at det ikke lekker kjølemediumgass. Det kan dannes giftig gass dersom kjølemediumgass lekker ut i rommet og kommer i kontakt med brannkilder som byggtørker, gasskomfyr eller varmeovn.
- Slå av strømbryteren før du berører elektriske kontakter.
- Strømførende deler kan lett berøres ved et uhell. Forlat aldri anlegget uten tilsyn under installering eller ved service når servicepanelet er fjernet.
- Når tidligere installerte anlegg skal flyttes, må du først samle opp kjølemediet etter nedpumping. Se kapitlet "Forholdsregler for nedpumping" på side 9.
- Unngå all direkte kontakt med kjølemedium som har lekket ut ved et uhell. Dette kan føre til store sår som følge av frostskaade.

- Anlegget skal jordes.  
Jordingsmotstand skal være i henhold til nasjonale bestemmelser.  
Jordledningen må ikke koples til gass- eller vannrør, lynavleder eller telefonjordleder.   
Ufullstendig jording kan medføre elektrisk støt.
- Gassrør.  
Antennelse eller eksplosjon kan oppstå ved gasslekkasje.
- Vannrør.  
Harde vinylrør er ingen effektiv jording.
- Lynavleder eller telefonjordleder.  
Den elektriske spenningen kan stige unormalt i tilfelle lynnedslag.
- Sørg for å installere jordfeilbryter.  
Det kan medføre elektrisk støt hvis jordfeilbryter ikke installeres.
- Installer dreneringsrør i henhold til denne installeringshåndboken for å sikre god drenering, og isoler røret for å forhindre kondensering.  
Feilaktig drenering kan forårsake vannlekkasje og gjøre at møblene blir våte.
- Installer innendørs- og utendørsenheter, strømledning og kablingstråd minst 1 meter unna TV- eller radioapparat for å forhindre interferens eller støy.  
(1 meter er eventuelt ikke nok for å forhindre støy, avhengig av radiobølgene.)
- Skyll ikke utendørsanlegget.  
Dette kan medføre elektrisk støt eller brann.
- Ikke installer anlegget på følgende steder:
  - Der det er mineraloljetåke, oljesprut eller damp, f.eks. i et kjøkken.  
Plastdeler kan brytes ned, slik at de faller ut eller det blir vannlekkasje.
  - Der det produseres etsende gass, f.eks. svovelsyregass.  
Korrosjon i kopperør eller loddede deler kan forårsake kjølemediumlekkasje.
  - Der det er maskiner som avgir elektromagnetiske bølger.  
Elektromagnetiske bølger kan forstyrre styresystemet og forårsake funksjonsfeil i utstyret.
  - Der brannfarlig gasser kan lekket, der karbonfibrer eller brannfarlig støv svever i luften, eller der flyktige brennbare væsker som tynner eller bensin håndteres.  
Slike gasser kan forårsake brann.
  - Der luften inneholder store mengder salt, f.eks. i nærheten av havet.
  - Der spenningen varierer kraftig, som i fabrikker.
  - I kjøretøyer eller skip.
  - Der det forekommer syreholdige eller basiske damper.

## Skaff loggbok

I henhold til relevante nasjonale og internasjonale forskrifter kan det være nødvendig å skaffe til veie en loggbok over utstyret som minimum skal inneholde følgende:

- informasjon om vedlikehold
- reparasjonsarbeid
- resultat av tester
- standby-perioder
- osv ...

I Europa gir EN378 tilstrekkelig veiledning for loggboken.

## FØR INSTALLERING



Ettersom maksimalt arbeidstrykk er 4,0 MPa eller 40 bar, kan det være nødvendig å benytte rør med større veggtykkelse. Se avsnittet "Valg av rørmateriell" på side 5.

### Forholdsregler for R410A

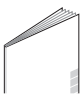
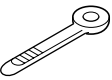


- Kjølemediet krever at man er svært nøye med å holde systemet rent, tørt og tett.
  - Rent og tørt  
Fremmedlegemer (inkludert mineraloljer eller fuktighet) må ikke få anledning til å blande seg inn i systemet.
  - Tett  
Les kapittelet "Forholdsregler ved rør for kjølemedium" på side 5 nøye, og følg disse prosedyrene på en riktig måte.
- Fordi R410A er et blandet kjølemedium, må den nødvendige tilleggsmengden påfylles i væskeform. (Dersom kjølemediet er i gassform, vil sammensetningen endres og systemet ikke fungere som det skal.)
- Innendørsanlegget som tilkoples må være et anlegg som er spesielt konstruert for bruk av R410A.

### Installering

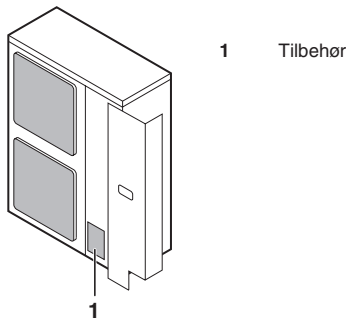
- Ved installering av innendørs enhet(er), se installeringshåndboken for innendørs enheter.
- Illustrasjonene viser utendørs enhet klasse 125. Andre typer følger også denne installasjonsanvisningen.
- Denne utendørs enheten trenger rørforgreningssett (ekstrautstyr) når den skal brukes som utendørs enhet i et system med samtidig drift. Det vises til kataloger for nærmere detaljer.
- Anlegget må aldri kjøres med skadet eller frakoblet utløpstermistor og innsugningstermistor, for det kan føre til brenning i kompressoren.
- Serienummer finner man på den ytre (front) platen, slik at man unngår feil ved tilkopling/frakopling av platene.
- Når man lukker servicepanelene må det passes på at tiltrekkingsmomentet ikke overstiger 4,1 N•m.

### Tilbehør

Kontroller at følgende tilbehør følger med anlegget.

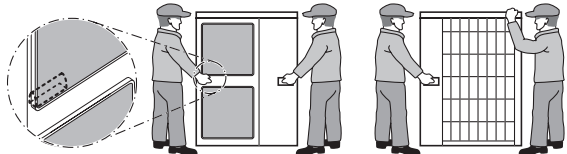
Installeringshåndbok	1	
Klemme	2	
Etikett for fluoriserte drivhusgasser	1	
Flerspråklig etikett for fluoriserte drivhusgasser	1	

Se figuren nedenfor for plasseringen av tilbehøret.



## Håndtering

Løft enheten som vist på figuren langsomt ved å gripe i venstre og høyre håndtak.



Legg hendene på hjørnet i stedet for å holde i sugeinntaket på siden av kledningen, ellers kan kledningen bli deformert.

Pass på at hender eller gjenstander ikke kommer i berøring med de bakre finnene.

## VALG AV INSTALLERINGSSTED

- Sørg for å ta nødvendige forholdsregler for å forhindre at utendørsanlegget brukes som tilfluktssted for smådyr.
- Smådyr som kommer i kontakt med elektriske deler, kan forårsake funksjonsfeil, røyk eller brann. Gi kunden beskjed om å holde området rundt anlegget rent og ryddig.

1 Velg et installeringssted der følgende vilkår er oppfylt, og som tilfredsstillers kundens krav.

- Stedet må være godt ventilert.
- Enheten må ikke være til sjenanse for naboer.
- Stedet må kunne tåle enhetens vekt og vibrasjoner, og det må være mulig å plassere enheten plant.
- Steder hvor det ikke er mulighet for lekkasje av brennbare gasser eller produkt.
- Anlegget skal verken plasseres eller brukes på steder der det kan forekomme eksplosjoner.
- Det må være god plass til å komme til ved service.
- Lengdene på rør og kabler til innendørs og utendørs enheter må ikke overstige de tillatte grenser.
- Steder der vannlekkasje fra anlegget ikke kan forårsake skader på stedet (f. eks. dersom et dreneringsrør er tett).
- Steder der regn kan unngås mest mulig.



Dette produktet tilhører klasse A. Til bruk i husholdningen kan dette produktet forårsake radiointerferens slik at brukeren må ta nødvendige forholdsregler.

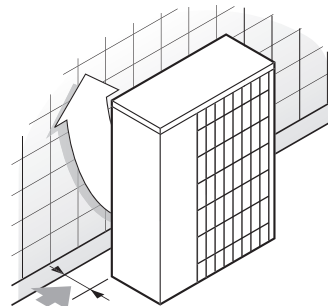
2 Hvis enheten installeres på et sted som er utsatt for kraftig vind, må du ta spesielt hensyn til følgende:

Sterk vind på 5 m/s eller mer som blåser mot utendørsanleggets luftutløp fører til kortslutning (blokkering av utløpsluften), og dette kan få følgende konsekvenser:

- Redusert driftskapasitet.
- Hyppig frostakselerasjon under drift med oppvarming.
- Avbrudd i driften pga. økning i trykket.
- Når det blåser sterk vind kontinuerlig mot anlegget, kan viften begynne å rotere svært raskt helt til den går i stykker.

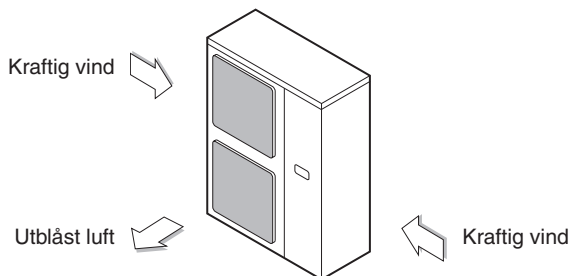
Se figurene for installering av enheten på et sted hvor vindretningen kan forutses.

■ Drei luftutløpsiden mot bygningens vegg, et gjerde eller en vindskjerm.



► Påse at det er tilstrekkelig plass til å utføre installeringen

■ Plasser luftutløpsiden i rett vinkel mot vindretningen.



3 Lag en dreneringskanal for vann rundt fundamentet, for å drenerere bort spillvann rundt anlegget.

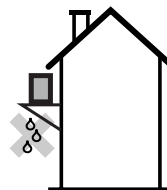
4 Dersom det er vanskeligheter med dreneringen av anlegget, bygges det opp på et fundament av betongblokker eller lignende (høyden på fundamentet bør maksimalt være 150 mm).

5 Dersom anlegget monteres på en ramme, må man passe på å installere en vanntett plate innenfor en avstand på 150 mm fra undersiden av anlegget for å hindre at det trenger inn vann fra undersiden.

6 Hvis enheten skal installeres på et sted som hyppig er utsatt for snø, må du ta spesielt hensyn til følgende:

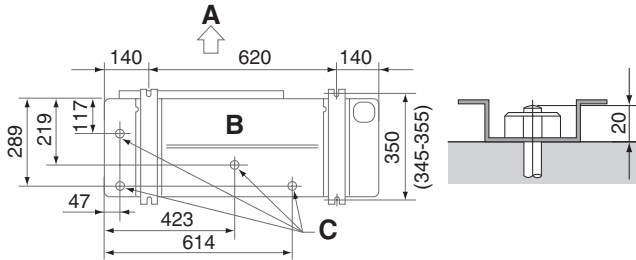
- Plasser fundamentet så høyt som mulig.
- Fjern den bakre innsugingsgrillen for å hindre snø i å samle seg på de bakre finnene.

7 Dersom du monterer anlegget på en bygningsramme, må det installeres en vanntett plate installeres (innenfor 150 mm fra undersiden av anlegget) eller benyttes dreneringspluggsett (tilleggsutstyr) for å unngå at dreneringsvannet drypper. (Se figur.)



## FORHOLDSREGLER VED INSTALLERING

- Kontroller styrken til installasjonsunderlaget og at dette er plant, slik at enheten ikke vil forårsake vibrasjoner eller støy når den er installert.
- Fest anlegget godt med forankringsboltene i henhold til fundamenttegningen på figuren. (Gjør klar fire sett M12 forankringsbolter, muttere og skiver som er tilgjengelige i handelen.)
- Det er best å skru inn forankringsboltene inntil lengden er 20 mm fra fundamentets overflate.

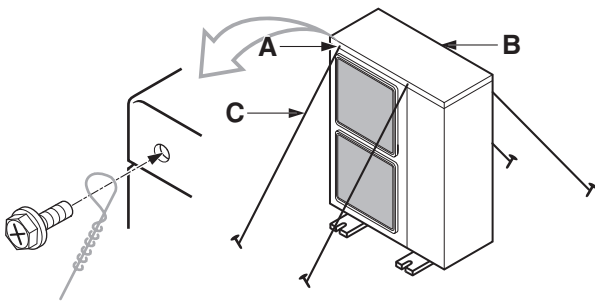


- A Utløpsside  
 B Sett fra undersiden (mm)  
 C Tappehull

## Installeringsmetode for å hindre velting

Hvis det er nødvendig å hindre enheten i å velte, installer den som vist på figuren.

- klargjør alle 4 vaiere som vist på tegningen
- skru ut topplaten på de 4 stedene merket A og B
- før skruene gjennom løkkene og skru dem godt på plass



- A plassering av de 2 festehullene på forsiden av enheten  
 B plassering av de 2 festehullene på baksiden av enheten  
 C vaiere: leveres lokalt

## Utløp fra avløpsrør

- Hvis dreneringsutløpet fra utendørsanlegget forårsaker problemer (hvis det for eksempel kan sprute dreneringsvann på folk), monterer du en dreneringsmuffe på dreneringsrøret (tilleggsutstyr).
- Kontroller at dreneringen fungerer skikkelig.

## AVSTANDER VED INSTALLERING

Tallene som gjengis her representerer målene for modellene i klasse 71-100-125-140. Tall mellom ( ) angir målene for modellene i klasse 100-125-140. (Enhet: mm)

(Det vises til kapittelet "Forholdsregler ved installering" på side 4)

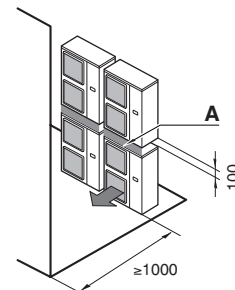
Forsiktig

(A) Ved installasjon som ikke er stablet (Se figur 1)

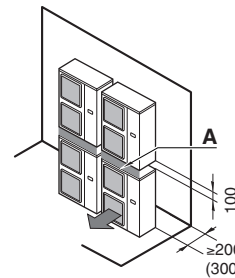
	Hinder på sugesiden	✓	Hinder er tilstede
	Hinder på utløpssiden	1	I slike tilfeller lukkes bunnen av installeringsrammen for å hindre at utblåsningsluften slipper forbi
	Hinder på venstre side		
	Hinder på høyre side	2	I slike tilfeller kan det bare installeres 2 enheter.
	Hinder på toppen	⊗	Denne situasjonen er ikke tillatt

(B) Ved stablet installasjon

1. Hvor det finnes hindringer foran utløpssiden.



2. Hvor det finnes hindringer foran luftinntaket.

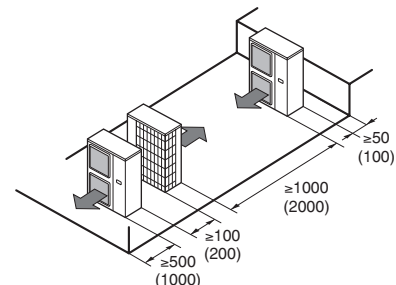


Man må aldri stable mer enn én enhet.

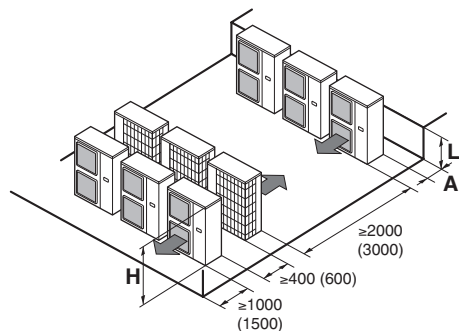
Omkring 100 mm er nødvendig som avstand for legging av avløpsrøret fra den øvre utendørsenheten. Få forseglet seksjon A slik at luft fra utløpet ikke slipper forbi.

(C) Ved installasjon i flere rekker (for bruk på tak osv.)

1. Ved installering av én enhet per rekke.



2. Ved installering av flere enheter (2 enheter eller mer) ved siden av hverandre per rekke.



Forholdet mellom dimensjonene H, A og L er gjengitt i tabellen under.

	L	A
L ≤ H	0 < L ≤ 1/2 H	150 (250)
	1/2 H < L	200 (300)
H < L	Installering ikke mulig	

## KJØLEMEDIUMRØRETS STØRRELSE OG TILLATTE LENGDE



Installeringen skal utføres av godkjent kjølemontør, og valg av materialer og installering skal samsvare med gjeldende nasjonale og internasjonale forskrifter. I Europa er EN378 gjeldende standard som skal brukes.



### Til personer med ansvar for røropplegg:

- Sørg for å åpne stengeventilen når røropplegg er installert og anlegget er satt under vakuüm. (Kompressoren kan bli ødelagt dersom systemet kjører med stengt ventil.)
- Det er forbudt å slippe kjølemedium ut i atmosfæren. Samle opp kjølemedium i overensstemmelse med bestemmelser for freonopsamling og destruksjon.
- Ikke bruk flussmiddel når kjølemediumrørene slagloddes. Til slaglodding skal det brukes fosforkopper tilsattsmetall til slaglodding (BCuP) som ikke krever flussmiddel. (Hvis det brukes et klorflussmiddel, vil rørene korrodere, og hvis flussmiddelet inneholder fluorid, svekkes kjølemediumoljen, med negativ effekt på røropplegget for kjølemedium.)

### Valg av rørmateriell

- Røropplegg og deler med trykk skal samsvare med nasjonale og internasjonale forskrifter, skal være egnet for kjølemedium og bruke sømløst kobberrør, deoksidert med fosforsyre, for kjølemedium.
- Herdingsgrad: Bruk rør med herdingsgrad som funksjon av rørdiameteren slik det er angitt i tabellen under.
- Rørtykkelsen i røropplegget for kjølemedium må tilfredsstillere kravene i relevante lokale og nasjonale bestemmelser. Minste rørtykkelse for R410A-rør må være i overensstemmelse med tabellen under.

Rør Ø	Rørmaterialets herdingsgrad	Minste tykkelse t (mm)
6,4 / 9,5 / 12,7	O	0,80
15,9	O	1,00
19,1	1/2H	

O=Glødet  
1/2H=Halvhvart

Bruk kun avkjølt materiale til de koniske tilkoblingene.

## Tillatt rørlengde og høydeforskjell

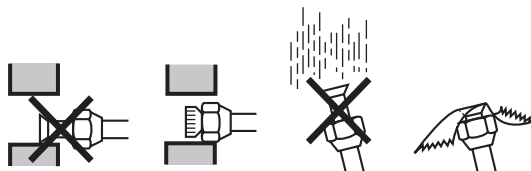
Se tabellen nedenfor når det gjelder lengder og høyder. Det vises til figur 2.

Tillatt rørlengde				
Modell				
	71	100	125	140
Maksimal total én-veis rørlengde <sup>(a)</sup>				
L1	50 m (70 m)	75 m (95 m)		
Maksimal høyde mellom innendørs og utendørs				
H1	30 m			
Lengde uten lading				
L1	≤30 m			

(a) Tall i parentes representerer ekvivalent lengde.

## FORHOLDSREGLER VED RØR FOR KJØLEMEDIUM

- La ikke annet enn angitt kjølemedium blandes inn i fryse-syklusen, som luft osv. Dersom kjølemediumgass lekker ut under arbeid på anlegget, må rommet omgående ventileres grundig.
- Bruk bare R410A når det etterfylles kjølemedium  
Installeringsverktøy:  
Sørg for å bruke installeringsverktøy (påfyllingslange for manometermanifold osv.) som bare er beregnet for bruk på R410A-installasjoner for å motstå trykket og hindre at fremmede stoffer (f.eks. mineraloljer eller fuktighet) blandes inn i systemet.  
Vakuumpumpe:  
Bruk en 2-trinns vakuumpumpe med tilbakeslagsventil  
Pass på at oljen i pumpen ikke strømmer i motsatt retning i systemet når pumpen ikke er i drift.  
Bruk en vakuumpumpe som kan suge ut til -100,7 kPa (5 Torr, -755 mm Hg).
- Under testing av anlegget må trykket aldri overstige maksimalt tillatt trykk (se anleggets merkeplate: PS).
- For å hindre at smuss, væske eller støv kommer inn i røropplegget plugges igjen eller dekkes med tape.



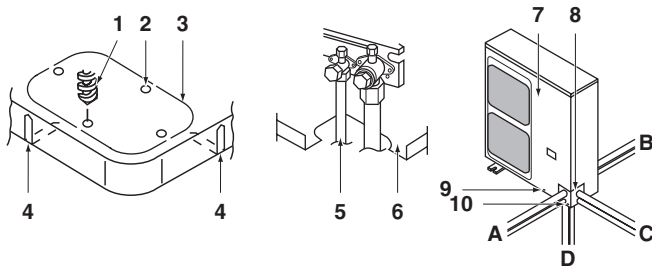
Sted	Installeringsperiode	Beskyttelsesmetode
Utendørsenhet	Mer enn en måned	Plugg røret
	Mindre enn en måned	Plugg eller tape igjen røret
Innendørsenhet	Uansett periode	

Man må være ytterst varsom når kopperrør træs gjennom vegger.



## KJØLEMEDIUMRØR

- Røropplegget kan installeres i fire retninger.



Figur - Røropplegg i fire retninger

- 1 Bor
- 2 Senterområde rundt perforert plate
- 3 Perforert plate
- 4 Spalte
- 5 Tilkoplingsrør
- 6 Bunramme
- 7 Frontplate
- 8 Rørutløpsplate
- 9 Skruefrontplate
- 10 Rørutløpsplateskrue
- A Forover
- B Bakover
- C Sidelengs
- D Nedover

- Ved å skjære ut de to spaltene er det mulig å installere som vist i figur "Røropplegg i fire retninger". (Bruk metallsag for å skjære ut spaltene.)
- For å installere forbindelsesrøret nedover må det lages et hull ved å trenge gjennom midtområdet rundt den perforerte platen med et Ø6 mm bor. (Se figur "Røropplegg i fire retninger".)
- Etter å ha fjernet den perforerte platen anbefaler vi at man har på utbedringsmaling på kanten og de omgivende endeflatene for å hindre rustdannelse.

### Hindre fremmedlegemer i å komme inn

Plugg rørgjennomføringene med kitt eller isolasjonsmateriale (kjøpes lokalt) for å tette alle åpninger som vist på figuren.



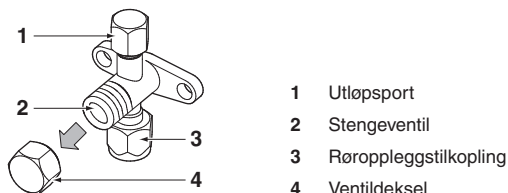
Insekter eller smådyr som kommer inn i utendørsenheten kan forårsake kortslutning i koplingsboksen.

### Advarsel vedrørende håndtering av stengeventil

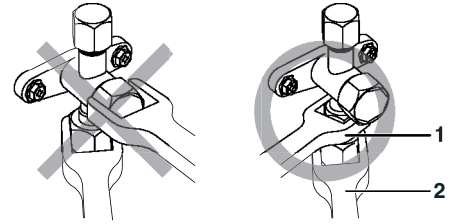
- Stengeventilene for tilkoplingsrør mellom innendørs- og utendørsenhet er stengt ved utsendelsen fra fabrikk.

Pass på at ventilen er åpen under drift.

Navnene på stengeventilens deler er gjengitt under.



- Ettersom sideflatene kan bli deformert hvis det bare brukes momentnøkkel når koniske mutre trekkes til eller løsnes, skal stengeventilen alltid lukkes med fastnøkkel og deretter med momentnøkkel. Ikke bruk skrunøkkel på ventildekselet.

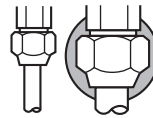


- 1 Fastnøkkel
- 2 Momentnøkkel

Ved å trekke til for hardt, kan overflaten på den innvendige avstengingsventilen forvrenges slik at det lekker ut gass inne i ventilen og den koniske mutteren til slutt vil sprekke.

Ikke bruk makt på ventildekselet, dette kan medføre kjølemediulekkasje.

- Ved kjøling i lav omgivelsestemperatur eller annen bruk under lavt trykk, bruk silikonpute eller liknende for å forhindre at den koniske mutteren til stengeventilen for gass fryser (se figuren). Hvis den koniske mutteren fryser, kan det føre til kjølemediulekkasje.



Tetningspute av silikon  
(Påse at det ikke er noen åpninger)

### Bruke stengeventilen

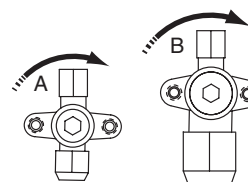
Bruk 4 mm og 6 mm umbrakonøkler.

- Åpne ventilen

- Sett umbrakonøkkelen i ventilstangen og drei den mot urviseren.
- Stans når ventilstangen ikke lenger går rundt. Nå er den åpen.

- Stenge ventilen

- Sett umbrakonøkkelen i ventilstangen og drei den med urviseren.
- Stans når ventilstangen ikke lenger går rundt. Nå er den stengt.

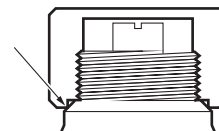


### Lukkeretning

- A Væskesiden
- B Gassiden

### Forholdsregler for håndtering av ventildekselet

- Ventildekselet er tettet der pilen viser. Se figuren. Pass på så den ikke skades.



- Sørg for å trekke til ventildekselet ordentlig etter å ha stilt ventilen.

Tiltrekkingmoment	
Væskerør	13,5–16,5 N•m
Gassrør	22,5–27,5 N•m


- Kontroller at det ikke er lekkasje av kjølemedium etter at dekselet er trukket til.

## Forholdsregler for håndtering av utløpsport

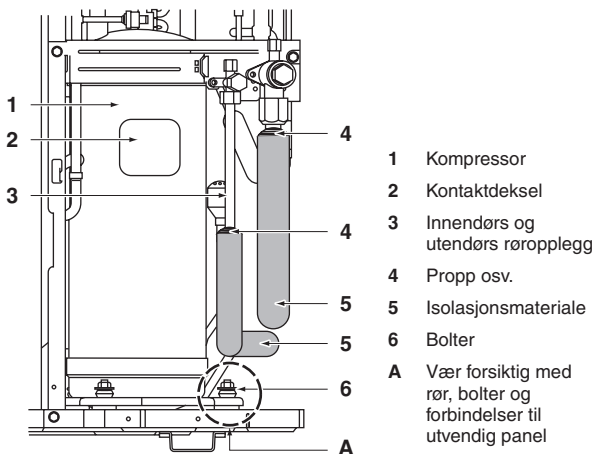
- Bruk alltid en fleksibel påfyllingsslange med støtstang og ventil, slik at gjenværende kjølemedium kan samles opp i påfyllingsslangen.
- Sett dekselet tilbake på plass etter innstilling.  
Tiltrekkingmoment: 11,5-13,9 N•m

## Forholdsregler ved tilkopling av røropplegg og isolering

- Pass på at innendørs og utendørs forgreningsrør ikke kommer i berøring med kompressorens kontaktpunkter.  
Hvis væskesidens rørisolering kan komme i berøring med det, må høyden justeres som vist på figuren under. Påse også at røropplegget ikke berører kompressorens bolter eller utvendige ledning.
- Når utendørsanlegget monteres over innendørsanlegget kan følgende skje:  
Kondensvannet på toppen av stengeventilen kan komme over på innendørsanlegget. For å unngå dette må stengeventilen dekket med tetningsmateriale.
- Dersom temperaturen er høyere enn 30°C og fuktigheten er høyere enn RH 80%, må tykkelsen på tetningsmaterialet være minst 20 mm for å unngå kondens på overflaten av tetningen.
- Sørg for å isolere væske- og gassidens røropplegg samt kjølemediets forgreningssett.

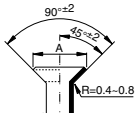
 Eventuelle blottlagte rør kan forårsake kondensering eller forbrenning ved berøring.

(Den høyeste temperaturen gassidens røropplegg kan nå er rundt 120°C, så sørg for å bruke svært varmebestandig isolasjonsmateriale.)



## Forholdsregler ved tilkopling av koniske muttere

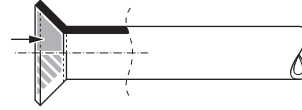
- Det vises til tabellen når det gjelder dimensjoner for behandling av koniske mutre og tiltrekkingmomenter. (Ved for kraftig tiltrekking vil flensen sprekke.)

Rørstørrelse	Tiltrekkingmoment for konisk mutter	Mål for flens (mm)	Form på konen
Ø6,4	15-17 N•m	8,7-9,1	
Ø9,5	33-39 N•m	12,8-13,2	
Ø12,7	50-60 N•m	16,2-16,6	
Ø15,9	63-75 N•m	19,3-19,7	

Har du ingen momentnøkkel, må du være oppmerksom på at tiltrekkingmomentet plutselig kan øke. Trekk ikke til mutrene mer enn til angitt vinkel.

Rørdimensjon	Videre tiltrekkingvinkel	Anbefalt armlengde på verktøy
Ø6,4	60°-90°	150 mm
Ø9,5		200 mm
Ø12,7	30°-60°	250 mm
Ø15,9		300 mm

- Når du setter på den koniske mutteren, må innsiden av konen påføres enten eterolje eller esterolje, og deretter tiltrekkes den for hånd 3 eller 4 omdreininger før den endelig trekkes til.



- Når installeringen er fullført skal det utføres en gasslekkasjeinspeksjon av rørforbindelsene med nitrogen og liknende.

## Forholdsregler vedrørende behov for vannlås

Ettersom det er fare for at oljen i stigerøret kan strømme tilbake til kompressoren når den stanses og forårsake væskekompresjon eller redusert oljeretur, må det monteres en oljefelle på egnet sted i stigerøret.

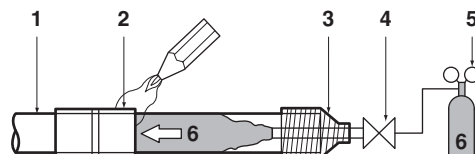
- Plassering av oljefelle. (Se figur 3)

- A Utendørsenhet
- B Innendørsenhet
- C Gassrør
- D Væskerør
- E Oljefelle
- H Monter oljefelle ved høydeforskjell mellom innvendig og utvendig enhet på 10 m.

- Det er ikke nødvendig med oljefelle hvis utendørsenheten er montert høyere enn innendørsenheten.

## Forholdsregler ved slaglodding

- Sørg for å utføre nitrogenblåsing ved slaglodding.  
Slaglodding uten nitrogenerstatning eller utslipp av nitrogen i rørledningen vil forårsake store mengder oksidert belegg på innsiden av rørene, slik at ventilene og kompressorene i kjølesystemet påvirkes ugunstig og hindrer normal drift. Bruk imidlertid ikke oksideringsforebyggende midler ved slaglodding av rør. Rester etter slike midler kan føre til at rørene blokkeres eller at komponenter ikke fungerer skikkelig.
- Ved slaglodding med innføring av nitrogen i rørene må nitrogenet stilles til 0,02 MPa med trykkreduksjonsventil (=akkurat nok til at du kan kjenne det mot huden).



- 1 Røropplegg for kjøling
- 2 Del som skal slagloddet
- 3 Taping
- 4 Håndventil
- 5 Trykkreduksjonsventil
- 6 Nitrogen

## AVTAPPING

- Ikke blås ut luften med kjølemedium. Bruk vakuumpumpe for å vakuumsørge installasjonen. Det trengs ikke ekstra kjølemedium for å rense luften.
- Rør i anlegget er kontrollert for lekkasjer av produsenten. Kjølemediumledningene som installeres på stedet må kontrolleres for lekkasjer av montøren.
- Påse at alle ventiler er skikkelig stengt før lekkasjetest eller vakuumsørking.

Oppsett for vakuums- eller lekkasjetest: se figur 5

- 1 Trykkmåler
- 2 Nitrogen
- 3 Kjølemedium
- 4 Veiemaskin
- 5 Vakuumpumpe
- 6 Stengeventil

## Prosedyre for lekkasjetest

Lekkasjetest må tilfredsstillende EN378-2.

- Tøm rørene og kontroller vakuums<sup>(1)</sup>. (Ingen trykkøkning på 1 minutt.)
- Avbryt vakuums med minimum 2 bar med nitrogen. (Øk aldri trykket til mer enn 4,0 MPa.)
- Foreta lekkasjetest ved å påføre såpevann e.l. på rørenes koplingsdeler.
- Slutt å tilføre nitrogengass.
- Tapp av og kontroller vakuums igjen<sup>(1)</sup>.
- Når vakuumsmåleren ikke lenger stiger kan stengeventilene åpnes.



Dersom det er muligheter for at det fortsatt er mer fuktighet igjen i rørene skal man gjøre følgende (dersom røropplegget er foretatt i perioder med mye nedbør, eller har foregått over lengre tid, kan det ha kommet regnvann inn i rørene mens arbeidet har pågått).

Etter at systemet har vært under undertrykk i 2 timer, skal det settes under et trykk på 0,05 MPa (vakuumsbrudd) med nitrogengass. Deretter tømmes systemet igjen ved hjelp av vakuumpumpen i 1 time med et undertrykk på -100,7 kPa (vakuumsørking). Dersom det ikke er mulig å etablere et undertrykk på -100,7 kPa i løpet av 2 timer, gjentas operasjonen for vakuumsbrudd og vakuumsørking. Etter at systemet har stått under vakuums i 1 time skal man kontrollere at manometeret ikke stiger.

Det kan hende at kjølemedietrykket ikke stiger etter luftspyling med vakuumpumpe, selv ikke om avstengingsventilen åpnes. Årsaken til dette er at for eksempel ekspansjonsventilen på kretsen for utendørsanlegg er stengt, men dette medfører ikke at anlegget ikke kan kjøres.

(1) Bruk 2-trinns vakuumpumpe med tilbakeslagsventil som kan suge ut til -100,7 kPa (5 Torr, -755 mm Hg).

Sug ut systemet fra gass- og væskerørene i mer enn 2 timer ved hjelp av en vakuumpumpe som bringer systemet til -100,7 kPa. Etter at systemet har vært under dette trykket i en time skal man kontrollere om manometeret som måler undertrykket stiger eller ikke. Dersom den stiger, kan systemet enten inneholde fuktighet eller ha lekkasjer.

## PÅFYLLING AV KJØLEMEDIUM

### Viktig informasjon om kjølemediet som brukes

Dette produktet inneholder fluoriserte drivhusgasser som er inkludert i Kyoto-avtalen. Gassene må ikke luftes ut i atmosfæren.

Type kjølemedium: R410A

GWP<sup>(1)</sup>-verdi: 1975

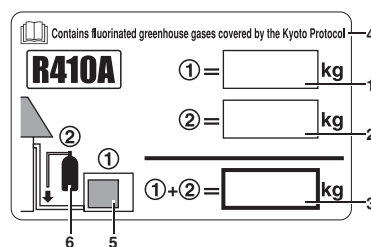
(1) GWP = global oppvarmingsevne

Fyll ut følgende med merkeblekk:

- ① kjølemediemengden i produktet som fylles på ved fabrikken
- ② mengden ekstra kjølemedium som etterfylles på stedet
- ①+② den totale mengden kjølemedium som er påfylt

på etiketten for fluoriserte drivhusgasser som følger med produktet.

Den utfylte etiketten må festes på innsiden av produktet og nær produktets påfyllingsport (f.eks. på innsiden av servicedekselet).



- 1 kjølemediemengde i produktet som fylles på ved fabrikken: se anleggets merkeplate
- 2 mengde ekstra kjølemedium som etterfylles på stedet
- 3 total mengde kjølemedium som er påfylt
- 4 Inneholder fluoriserte drivhusgasser som er inkludert i Kyoto-avtalen
- 5 utendørsanlegg
- 6 sylindere for kjølemedium og grenrør for påfylling

NB



Nasjonal gjennomføring av EU-forskrifter om enkelte fluoriserte drivhusgasser kan kreve at landets offisielle språk brukes på anlegget. Det følger derfor med en ekstra flerspråklig etikett for fluoriserte drivhusgasser for anlegget.

Du finner instruksjoner bak på etiketten om hvordan den skal festes.

### Forholdsregler for service



Når det utføres service på anlegget som krever at kjølemediemiljøet må åpnes, må kjølemediet tømmes i henhold til stedlige bestemmelser.

På dette anlegget er det nødvendig å foreta etterfylling av kjølemedium avhengig av rørlengden som er tilkoblet på stedet. Fyll på kjølemediet i væskerøret via utløpsporten på avstengingsventilen for væske. Ettersom R410A er et blandet kjølemedium, endres sammensetningen dersom det fylles på i gassform slik at normal systemdrift ikke lenger er sikret.

På denne modellen er det ikke nødvendig med ekstra påfylling dersom rørlengden er ≤30 m.

<5 m: Se "Fullstendig etterfyllingsvekt for kjølemedium (etter lekkasje osv.)" på side 9.

## Etterfylling av kjølemedium

- De ekstra lademengdene gjelder røroppleggslengden for kjølemediet i "Maksimal total én-veis rørlengde" i tabellen i avsnittet "Tillatt rørlengde og høydeforskjell" på side 5.
- Hvis rørlengden overstiger 30 m, tilsettes det kjølemedium i henhold til tabellen som følger.

For fremtidig vedlikehold, sett en ring rundt valgt mengde i tabellene under.

**Tabell 1:** Etterfylling av kjølemedium <enhet: kg>

Modell	Standard væskerørdimensjon Tilkoplet rørlengde er mellom			
	30~40 m	40~50 m	50~60 m	60~75 m
AZQS71	0,5	1,0	—	
AZQS100~140			1,5	2,0

Gjennomfør vakuumsugning før fullstendig avskifte av kjølemedium. Gjennomfør denne vakuumsugningen fra serviceporten. Ikke bruk andre porter eller stengeventil til vakuumsugning. Vakuumsugning kan ikke gjennomføres fullstendig via en slik port.

Serviceportens plassering:

- AZQS100~140\_W1**  
Utendørsanlegg har 2 porter i rørene. Den ene er mellom væskemottakeren og den elektroniske ekspansjonsventilen, mens den andre er mellom varmeveksleren og 4-veisventilen.
- AZQS71~140\_V1**  
Utendørsanlegg har 1 port i rørene. Den er mellom varmeveksleren og 4-veisventilen.

## Fullstendig etterfyllingsvekt for kjølemedium (etter lekkasje osv.)

De totale lademengdene gjelder røroppleggslengden for kjølemedium i "Maksimal total én-veis rørlengde" i tabellen i avsnittet "Tillatt rørlengde og høydeforskjell" på side 5.

**Tabell 2:** Total påfyllingsmengde <enhet: kg>

Modell	Røroppleggslengde for kjølemediet							
	3~5 <sup>(a)</sup> m	5~10 m	10~20 m	20~30 m	30~40 m	40~50 m	50~60 m	60~75 m
AZQS100~140_W1	3,30	3,30	3,80	4,30	4,80	5,30	5,80	6,30
AZQ71_V1	1,75	1,75	2,25	2,75	3,25	3,75	—	—
AZQS100~140_V1	2,95	2,95	3,45	3,95	4,45	4,95	5,45	5,95

(a) Hvis rørlengden er mindre enn 5 m, kreves det en fullstendig ny fylling av enheten. Fyll enheten med angitt mengde kjølemedium.

## Forholdsregler for nedpumping

Utendørsanlegget er utstyrt med en lavtrykksbryter eller lavtrykksføler for å beskytte kompressoren.



Lavtrykksbryteren eller -føleren må aldri kortsluttes under nedpumping.

Gå frem som følger for å utføre nedpumping:

### ■ Forberedende tiltak

- Sørg for å slå av strømtilførselen.  
Åpne frontpanelet, og dekk kretskortet og rekkeklemmen med isolasjonssjikt for å unngå elektrisk støt dersom strømførende deler skulle bli berørt ved et uhell.
- Lukk frontpanelet før du forlater utendørsanlegget. Du kan ikke forlate anlegget uten tilsyn hvis frontpanelet er åpent.
- Slå på strømmen, og utfør nedpumpingen i henhold til følgende fremgangsmåte.

### ■ Nedpumping

#### ■ AZQS100~140\_W1

Fremgangsmåte	Forholdsregler
1 Påse at avstengingsventilene på både væske- og gassiden er åpne.	—
2 Trykk på nedpumpingsknappen (BS1) på kretskortet til utendørsanlegget.	Kompressoren og utendørsviften vil starte automatisk. Viften på innendørsanlegget kan starte automatisk. Vær oppmerksom på dette.
3 Så snart kompressoren stanser etter 3 eller 5 minutter <sup>(a)</sup> , skal avstengingsventilen på væskesiden og gassiden stenges skikkelig. (Se "Bruke stengeventilen" på side 6.)	Forlat aldri utendørsanlegget uten tilsyn når frontpanelet er åpent og strømmen er slått på.
4 Slå av strømmen.	

#### ■ AZQS71~140\_V1

Fremgangsmåte	Forholdsregler
1 Påse at avstengingsventilene på både væske- og gassiden er åpne.	—
2 Trykk på nedpumpingsknappen (BS4) på kretskortet til utendørsanlegget (±8 sekunder).	Kompressoren og utendørsviften starter automatisk. Viften på innendørsanlegget kan starte automatisk. Vær oppmerksom på dette.
3 Steng avstengingsventilen på væskesiden skikkelig omtrent 2 minutter etter at kompressoren har startet. (Se "Bruke stengeventilen" på side 6)	Forlat aldri utendørsanlegget uten tilsyn når frontpanelet er åpent og strømmen er slått på. Hvis ikke avstengingsventilen på væskesiden er skikkelig stengt når kompressoren går, kan ikke nedpumpingen utføres.
4 Så snart kompressoren stanser etter 2 til 5 minutter <sup>(a)</sup> , skal avstengingsventilen på gassiden stenges ordentlig. (Se "Bruke stengeventilen" på side 6)	
5 Slå av strømmen.	

(a) Hvis utendørsanlegget ikke fungerer etter nedpumping, selv ikke når bryteren på fjernkontrollen er slått på, kan det hende at fjernkontrollen viser "U4". Dette er imidlertid ikke en funksjonsfeil.

- Når nedpumpingen er fullført, må du sørge for å fjerne isolasjonssjiktet som ble lagt som beskyttelse i bryterboksen, som i kapittel "Forberedende tiltak" på side 9.
- Slå av bryteren for hovedstrømtilførselen, og slå den på igjen ved driftsbehov. Påse at avstengingsventilene på både væske- og gassiden er åpne, og sørg for å kjøre anlegget med kjøledrift under prøvekjøring.

## ELEKTRISK KABELFØRING



- Alt lokalt ledningsopplegg og alle utvendige komponenter må installeres av en autorisert elektriker, og må være i samsvar med europeiske og nasjonale bestemmelser.
- Alle komponenter som kjøpes på stedet, og alt elektrisk arbeid, må være i samsvar med gjeldende lokale og nasjonale forskrifter.
- Høyspenning  
Sørg for å koble fra strømtilførselen 1 minutt eller mer før service på de elektriske delene for å unngå elektrisk støt. Selv etter 1 minutt må du alltid måle spenningen ved kontaktene til hovedkretsen for kondensatorer eller elektriske deler, og sørge for at spenningene er 50 V likestrøm eller lavere før berøring.



### Til personer med ansvar for elektrisk koplingsarbeid:

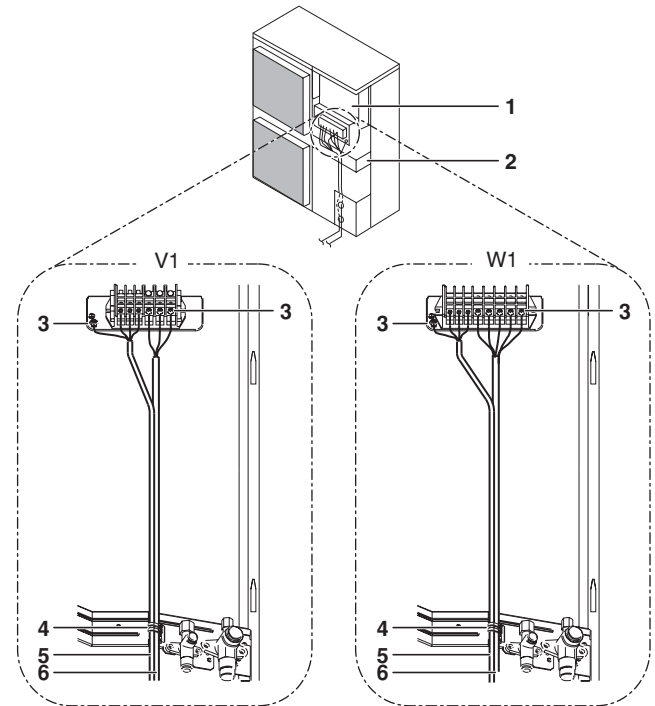
Enheten må ikke brukes før kjølemediumopplegget er fullført. (Drift før røropplegget er klart vil ødelegge kompressoren.)

### Forholdsregler ved elektrisk koplingsarbeid

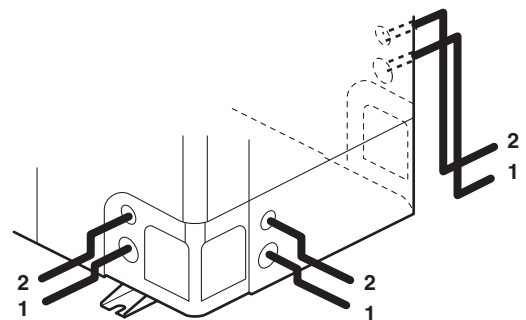
- Før det gis adgang til terminalenheter må alle tilførselskretser være brutt.
- Bruk kun kopperledere.
- Koplingen mellom innendørsenheten og utendørsenheten må være for 220~240 V.
- I overensstemmelse med gjeldende lokale og nasjonale forskrifter skal det finnes en hovedbryter eller annen frakoblingsanordning med en berøringsavstand på alle poler i det faste ledningsopplegget.  
Ikke slå på hovedbryteren før alt koplingsarbeid er fullført.
- For W1  
Påse at strømtilførselskablene blir tilkoblet med normal faserekkefølge. Hvis de tilkobles i omvendt faserekkefølge, vil innendørsanleggets fjernkontroll vise "L1", og utstyret vil ikke kunne brukes. Skift om på to tilfeldige av de tre strømtilførselskablene (L1, L2, L3) for å korrigere faserekkefølgen.  
Dersom kontakten i den magnetiske bryteren blir skrudd på med makt mens utstyret ikke er i drift, vil kompressoren kortslutte. Prøv derfor aldri å dreie kontakten med makt.
- Press aldri buntede kabler inn i en enhet.
- Fest kablene slik at de ikke kommer i kontakt med rørene (dette gjelder særlig på høytrykkssiden).
- Sikre de elektriske ledningene med klemmer som vist på figuren under, slik at de ikke kommer i kontakt med rørledninger, spesielt på høytrykkssiden.  
Påse at kontaktene ikke utsettes for eksternt press.
- Påse ved installering av jordfeilbryteren at den er kompatibel med vekselretteren (bestandig overfor høyfrekvent elektrisk støy) for å unngå at jordfeilbryteren slår ut i utide.
- Ettersom dette anlegget er utstyrt med en vekselretter, vil installasjonen av en fasekondensator ikke bare redusere virkningen av strømforbedringen, men det kan også forårsake unormal oppvarming av kondensatoren som følge av høyfrekvente bølger. Installer derfor aldri en fasekondensator.

Sikre kablingen i den rekkefølgen som er gjengitt under.

- 1 Fest jordledningen til stengeventilens festeplate slik at den ikke glir.
  - 2 Fest jordledningen til stengeventilens festeplate en gang til sammen med det elektriske ledningsopplegget og internkoplingen.
- Legg ledningene slik at frontdekselet kommer ordentlig på plass etter tilkoplingen og fest dekkelet ordentlig.



- 1 Bryterboks
- 2 Stengeventilens festeplate
- 3 Jord
- 4 Strapp
- 5 Kopling mellom enheter
- 6 Strømtilførsel og jordledning



- 1 Strømtilførselsledning og jordledning
- 2 Kobling mellom anlegg

- Når kabler føres ut fra anlegget, kan en beskyttelseshylse for ledningene (PG-gjennomføringer) settes inn der den perforerte platen var. (Se figur 4)

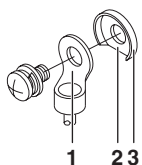
- 1 Ledning
- 2 Bøssing
- 3 Mutter
- 4 Ramme
- 5 Slange
- A Innside
- B Utside

Hvis du ikke bruker kabelkanal, må du sørge for å beskytte ledningene med vinylrør slik at kanten etter den perforerte platen ikke kutter ledningene.

- Følg det elektriske koplingskjemaet for opplegg av det elektriske anlegget.
- Form ledningene og fest dem godt, slik at dekslet passer ordentlig.

### Forholdsregler for kabelføring for strømtilførsel og sammenkopling mellom enheter

- Bruk rund kabelsko for tilkopling til strømtilførselens rekkeklemme. Kan ikke det brukes, må du følgende anvisninger følges:



- 1 Rund, flat kontakt
- 2 Utskåret del
- 3 Koppskive

- Man må aldri kople ledninger med forskjellig tverrsnitt til samme koplingspunkt for strømtilførsel. (Løse forbindelser kan forårsake overoppheting.)
- Når ledninger med samme tverrsnitt koples til, skal de koples i henhold til figuren under.



- Bruk riktig skrutrekker for å trekke til kontaktskruene. Små skrutrekkerer kan skade skruhodet og hindre ordentlig tiltrekking.
- Kontaktskruene kan skades hvis de trekkes til for hardt.
- Se tabellen under for tiltrekkingmoment for kontaktskruene.

Tiltrekkingmoment (N·m)	
M4 (X1M)	1,2~1,8
M4 (EARTH)	1,2~1,4
M5 (X1M)	2,0~3,0
M5 (EARTH)	2,4~2,9

- Se installeringshåndboken som var festet til innendørsenheten for kabelføring for innendørs enheter osv.
- Fest en jordfeilbryter og sikring til ledningen for strømtilførsel. (Se figur 6)

- 1 Jordfeilbryter
- 2 Sikring
- 3 Fjernkontroll

- Sørg for å bruke foreskrevne ledninger til ledningsopplegget, sørg for fullstendige forbindelser og fest ledningene slik at kontaktene ikke utsettes for eksterne krefter.

### Spesifikasjoner for standard koblingskomponenter

AZQS	71V1	100V1	125V1	140V1	100W1	125W1	140W1
Minimum strømstyrke (MCA) <sup>(a)</sup>	18,9	27,6	28,8		17,1		18,3
Anbefalt feltsikring (A)	20	32			20		
Ledningstype <sup>(b)</sup>	H05VV-U3G			H05VV-U5G			
Dimensjon	Ledningsdimensjonen må være i overensstemmelse med gjeldende lokale og nasjonale forskrifter						
Type ledning mellom anleggene	H05VV-U4G2.5						

(a) Angitte verdier er maksimumsverdier (se elektriske data ved kombinasjon med innendørsanlegg for nøyaktige verdier).

(b) Bare i beskyttede rør, bruk H07RN-F der beskyttede rør ikke blir brukt.

- NB** Jordfeilbryteren må være en høyhastighetstype på 30 mA (<0,1 s).

Gjelder bare for AZQS71~140\_V1: Utstyr som er i samsvar med EN/IEC 61000-3-12<sup>(1)</sup>.

### PRØVEKJØRING



#### ADVARSEL

Strømførende deler kan lett berøres ved et uhell.

Forlat aldri anlegget uten tilsyn under installering eller ved service når servicepanelet er fjernet.



**NB**

Vær oppmerksom på at nødvendig inngangseffekt for anlegget kan være høyere under den første innkjøringsperioden. Dette skyldes at kompressoren krever en innkjøringsperiode på 50 timer før den oppnår problemfri drift og et stabilt strømforbruk.

### Kontroller før start

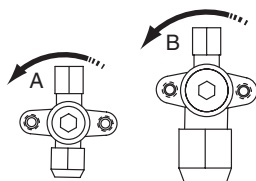
Punkter å kontrollere	
Elektrisk ledningsopplegg Sammenkobling mellom anlegg Jordledning	<ul style="list-style-type: none"> <li>Er opplegget som angitt på koblingskjemaet? Påse at ingen ledninger er glemt og at det ikke er manglende faser eller omvendte faser.</li> <li>Er anlegget skikkelig jordet?</li> <li>Er seriekoblingen mellom anlegg riktig utført?</li> <li>Er noen av ledningsskruene løse?</li> <li>Er isolasjonsmotstanden minst 1 MΩ? <ul style="list-style-type: none"> <li>Bruk en 500 V megatester når du måler isolasjonen.</li> <li>Du må ikke bruke en megatester for svakstrømkretser.</li> </ul> </li> </ul>
Røropplegg for kjølemedium	<ul style="list-style-type: none"> <li>Er røroppleggets dimensjonering riktig?</li> <li>Er isolasjonsmaterialet til røropplegget ordentlig festet? Er både væske- og gassrørene isolert?</li> <li>Er avstengingsventilene for både væskesiden og gassiden åpne?</li> </ul>
Ekstra kjølemedium	<ul style="list-style-type: none"> <li>Har du notert det ekstra kjølemediet og lengden på røropplegget for kjølemediet?</li> </ul>

- Sørg for å utføre en prøvekjøring.
- Sørg for å åpne avstengingsventilene på væskesiden og gassiden helt. Hvis du bruker anlegget mens avstengingsventilene er stengt, vil kompressoren kortslutte.
- Sørg for å utføre den første prøvekjøringen av installasjonen i kjøledrift.
- Forlat aldri anlegget uten tilsyn når frontpanelet er åpent under prøvekjøring.

(1) Europeisk/internasjonalt teknisk standard som fastsetter grenseverdiene for harmonisk strøm produsert av utstyr som er koblet til offentlige svakstrømsystemer med en inngangsstrøm på >16 A og ≤75 A per fase.

## Prøvekjøring

- 1 Sørg for å slå på strømmen minst 6 timer før anlegget startes for å beskytte kompressoren.
- 2 Påse at avstengingsventilene for væske og gass er åpne.



### Åpningsretning

- A Væskeside
- B Gasside

Fjern hetten, og dreii mot klokken med en sekskantnøkkel til den stansen

- 3 Sørg for å stenge frontpanelet før drift, ellers kan det medføre elektrisk støt.
- 4 Sørg for å sette anlegget i kjølemodus.
- 5 Trykk på knappen for inspeksjon/prøvekjøring på fjernkontrollen 4 ganger (2 ganger hvis du har en trådløs fjernkontroll) for å sette anlegget i prøvekjøringsmodus.
- 6 Trykk på PÅ/AV-knappen innen 10 sekunder for å starte prøvekjøringen, og kontroller driftsstatusen i omtrent 6 minutter. Det er ikke sikkert at kjølemedietrykket stiger med én gang, selv etter at avstengingsventilen er åpnet etter at lufting er utført med vakuumpumpe. Dette skyldes at innendørsanleggets kjølemedierør er stengt med elektriske ventiler på innsiden. Dette vil ikke forårsake problemer under drift.
- 7 Trykk på justeringsknappen for luftstrømretning, og kontroll om anlegget tar i bruk den nye posisjonen for luftstrømretning.
- 8 Trykk på knappen for inspeksjon/prøvekjøring på fjernkontrollen 2 ganger for å åpne kontrollmodus, der du kontrollerer at funksjonsfeilkoden viser "00" (= normalt). Dersom funksjonsfeilkoden ikke viser "00", se "Feildiagnostisering ved første installering" på side 12.
- 9 Hvis du trykker på knappen for inspeksjon/prøvekjøring 4 ganger under prøvekjøring, går anlegget tilbake til normal drift.
- 10 Kontroller alle funksjonene i henhold til driftshåndboken.

## Forholdsregler for prøvekjøring

- 1 Anlegget kjøres med tvungen kjøling i 2–3 minutter under den første prøvekjøringen for å oppdage avstengingsventiler som ikke åpnes, selv om fjernkontrollen ble innstilt på oppvarming. I dette tilfellet viser fjernkontrollen oppvarmingssymbolet hele tiden, og anlegget går automatisk over til oppvarming når denne tiden er gått.
- 2 Dersom du av én eller annen grunn ikke kan kjøre anlegget i prøvekjøring, se "Feildiagnostisering ved første installering" på side 12.
- 3 Dersom du ikke kan kjøre anlegget i prøvekjøring, går anlegget vanligvis tilbake til normal tilstand etter 30 minutter.
- 4 Ved bruk av trådløs fjernkontroll utføres prøvekjøringen først når du har montert en infrarød mottaker på dekorasjonspanelet til innendørsanlegget.
- 5 Dersom panelene ennå ikke er montert på innendørsanleggene, må du sørge for å slå av strømtilførselen etter å ha fullført hele prøvekjøringen.
- 6 Prøvekjøringen fullføres på en trygg måte ved å slå av strømmen etter normal driftsstatus via fjernkontrollen. Stans ikke driften ved å slå av strømbryterne.


## Feildiagnostisering ved første installering

- Dersom ingenting vises på fjernkontrollen (gjeldende innstilt temperatur vises ikke), kontrollerer du følgende avvik før du kan diagnostisere mulige funksjonsfeilkoder.
  - Frakobling eller feil ledningsopplegg (mellom strømtilførsel og utendørsanlegg, mellom utendørsanlegg og innendørsanlegg, mellom innendørsanlegg og fjernkontroll).
  - Det kan hende at sikringen på kretskortet til utendørsanlegget er gått.
- Hvis fjernkontrollen viser "E3", "E4" eller "LB" som feilkode, kan det hende at avstengingsventilene er stengt, eller at luftinntaket eller luftutløpet er blokkert.
- Hvis feilkoden "L2" vises på fjernkontrollen, må du se etter spenningsubalanse.
- Hvis feilkoden "L4" eller "LF" vises på fjernkontrollen, må du kontrollere forgreningsopplegget mellom anleggene.
- Hvis feilkoden "L4" vises på fjernkontrollen, kan det hende at luftinntaket eller luftutløpet er blokkert.
- Produktets detektor for motfasevern fungerer bare under nullstilling etter at strømmen er slått på igjen. Detektoren for motfasevern er konstruert slik at den stanser produktet hvis det skjer noe unormalt etter oppstart.
  - Når motfasevernkretsen har tvunget anlegget til å stanse, kontrollerer du om alle faser er intakte. I så fall slår du av strømmen til anlegget, og erstatter to av tre faser. Slå på strømmen igjen, og start anlegget.
  - Motfasedetektering utføres ikke mens produktet er i drift.
  - Hvis det er fare for motfase etter et kortvarig strømbrudd, og strømmen går og kommer igjen mens produktet er i drift, installerer du en motfasevernkrets lokalt. Slike situasjoner er ikke utenkelige når det brukes generatorer. Hvis produktet kjøres i motfase, kan kompressoren og andre deler bli ødelagt.
- Ved manglende fase for W1-anlegg vises "E7" eller "L2" på fjernkontrollen for innendørsanlegget. I begge tilfeller vil drift ikke være mulig. Hvis dette skjer, må du slå av strømmen, kontrollere ledningsopplegget, og bytte posisjon for to av de tre ledningene. (Hvis drift ikke er mulig, må du ikke under noen omstendigheter tvinge den elektromagnetiske kontakten på.)

## KRAV TIL KASSERING

Anlegget må demonteres og kjølemiddelet, oljen og eventuelle andre deler tas hånd om i overensstemmelse med gjeldende lokale og nasjonale forskrifter.

# KOPLINGSSKJEMA

	: Ledningsklemme
	: Kontakt
	: Koblingsstykke
	: Relékontakt
	: Feltkabling

BLK	: Svart
GRN	: Grønn
BRN	: Brun
BLU	: Blå
ORG	: Oransje
RED	: Rød
WHT	: Hvit
YLW	: Gul

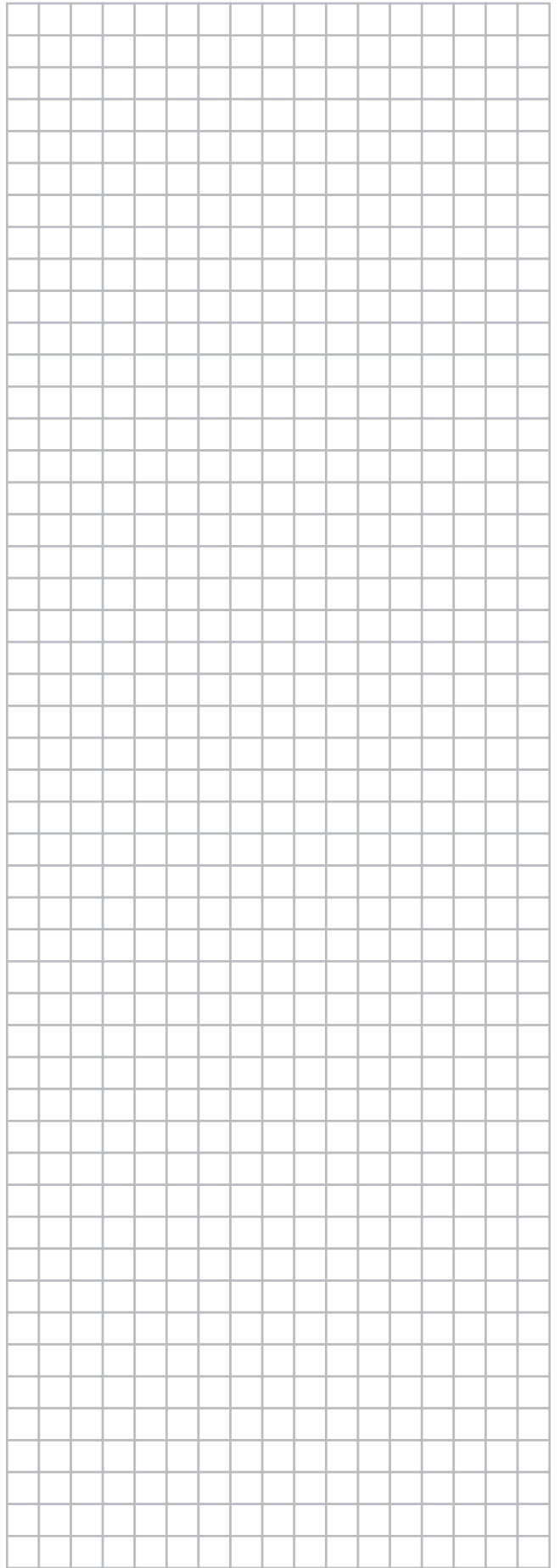
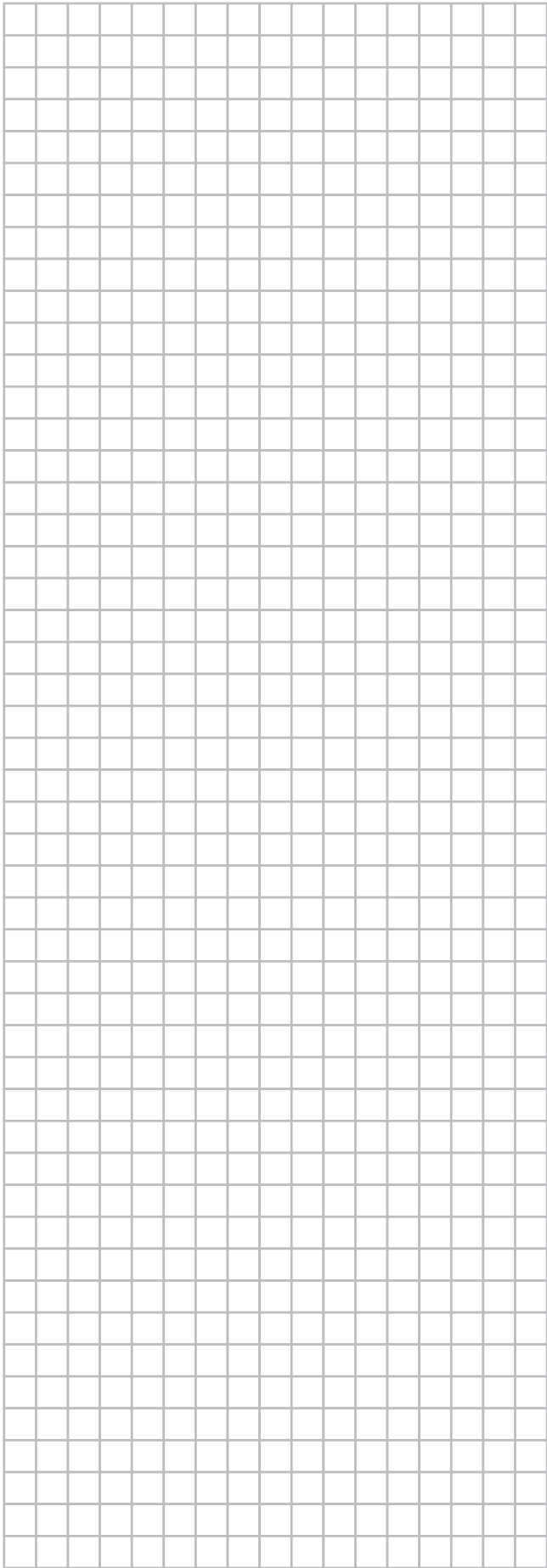


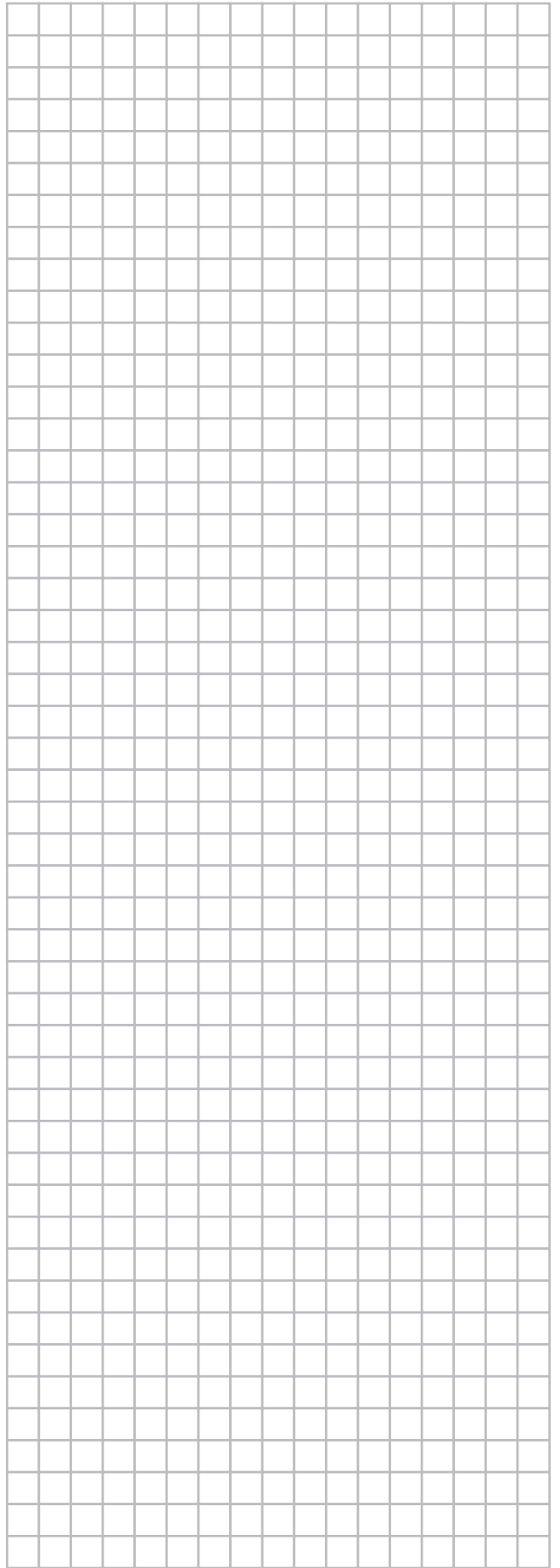
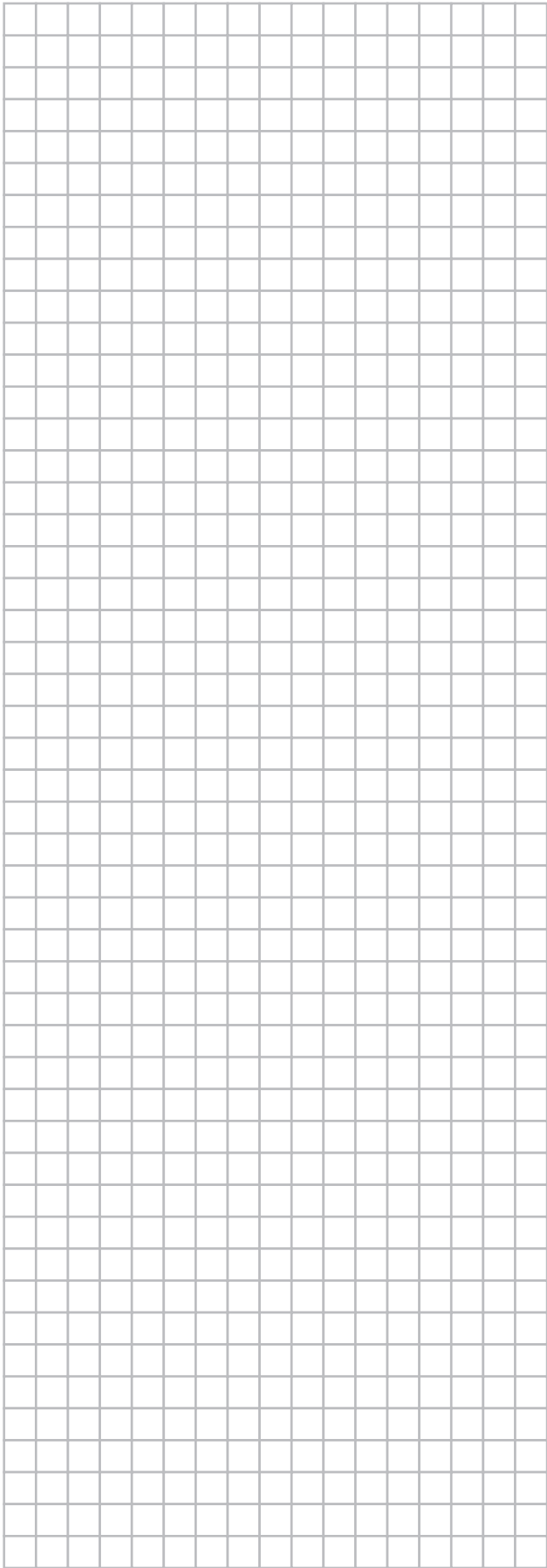
: Se servicehåndboken når det gjelder å kople ledninger til X6A.

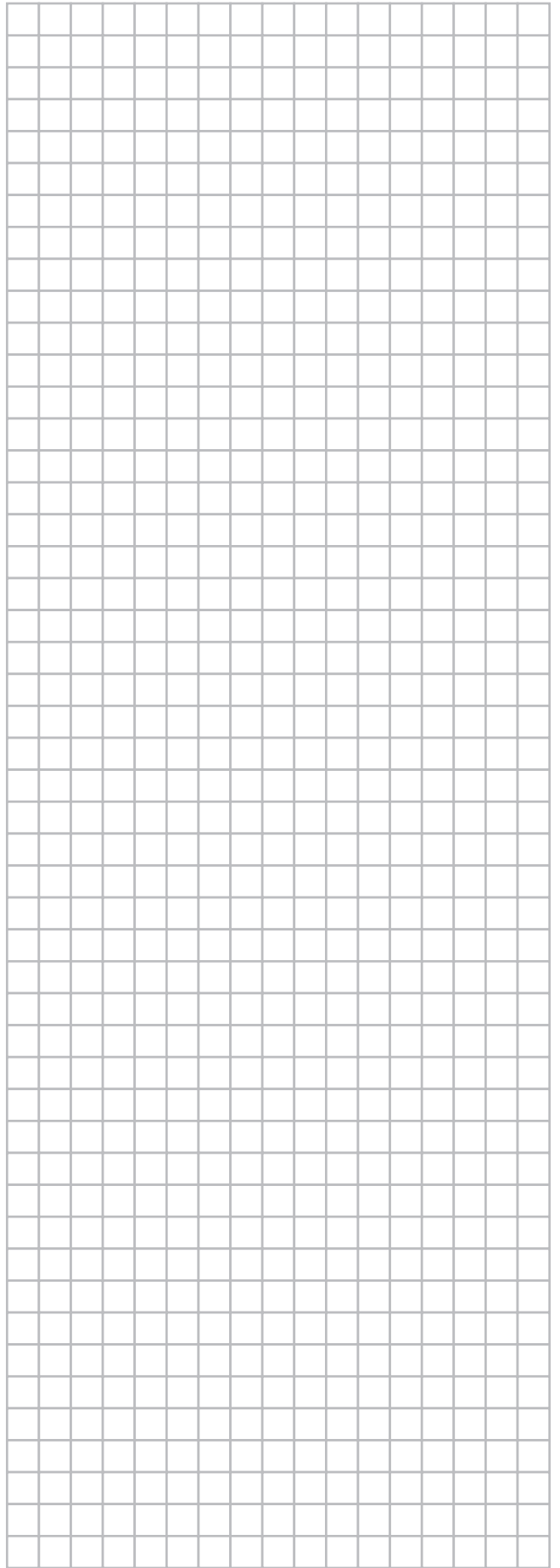
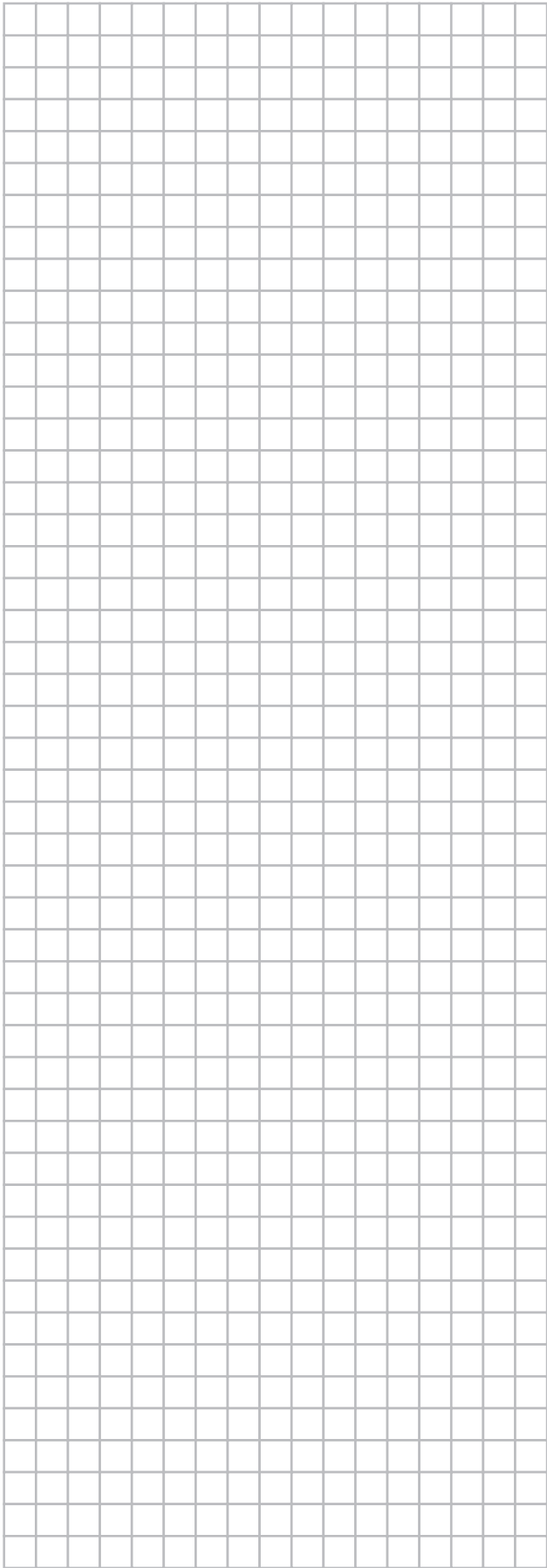
: Posisjonen til velgerne (DS1) angir fabrikkinnstillingen. For nærmere detaljer henvises til servicehåndboken.

A1P~A4P.....	Kretskort	R3T.....	Termistor (utløpsrør) (kun for W1-modeller)
BS1~BS4.....	Trykknappbryter	R3T.....	Termistor (innsugningsrør) (kun for V1-modeller)
C1~C4.....	Kondensator	R4T.....	Termistor (innsugningsrør) (kun for W1-modeller)
DS1.....	Lysomkobler	R4T.....	Termistor (konvektor) (kun for V1-modeller)
E1HC.....	Veivhusvarmer	R5T.....	Termistor (strømmodul) (kun for W1-modeller)
F1U~F6U.....	Sikring	R5T.....	Termistor (midtre konvektor) (kun for V1-modeller)
HAP (A1P).....	Servicemonitor (grønn)	R6T.....	Termistor (væske)
HAP (A2P).....	Servicemonitor (grønn)	R10T.....	Termistor (ribbe)
H1P (A1P).....	Servicemonitor (rød)	RC.....	Signalmottakerkrets
H1P~H7P (A2P).....	Servicemonitor (oransje)	S1NPL.....	Trykkmåler (lav)
K1M.....	Magnetisk kontaktor (kun for W1-modeller)	S1NPH.....	Trykkmåler (høy)
K1R.....	Magnetisk relé (Y1S)	S1PH.....	Trykkbryter (høy)
K2R.....	Magnetisk relé (kun for W1-modeller)	S1PL.....	Trykkbryter (lav)
K3R.....	Magnetisk relé (E1HC) (kun for W1-modeller)	TC.....	Signaloverføringskrets
K4R.....	Magnetisk relé (E1HC) (kun for V1-modeller)	V1R.....	Strømmodul
K4R•K5R.....	Magnetisk relé (kun for W1-modeller)	V2R•V3R.....	Diodemodul
K10R•K11R.....	Magnetisk relé	V1T.....	Isolert port bipolar transistor
L1R.....	Reaktor	X1M.....	Rekkeklemme
M1C.....	Motor (kompressor)	X6A.....	Koblingsstykke (tilleggsutstyr)
M1F•M2F.....	Motor (vifte)	Y1E.....	Ekspansjonsventil
PS.....	Strømkrets	Y1S.....	4-veis ventil
Q1DI.....	Jordfeilbryter (kjøpes lokalt)	Y2S.....	Magnetventil
R1•R2.....	Resistor	Z1C~Z5C.....	Støyfilter
R1T.....	Termistor (luft)	Z1F~Z4F.....	Støyfilter
R2T.....	Termistor (konvektor) (kun for W1-modeller)		
R2T.....	Termistor (utløp) (kun for V1-modeller)		











\*4PW68422-1 0000009\*

Copyright 2011 Daikin

**DAIKIN EUROPE N.V.**

Zandvoordestraat 300, B-8400 Oostende, Belgium

4PW68422-1 03.2011