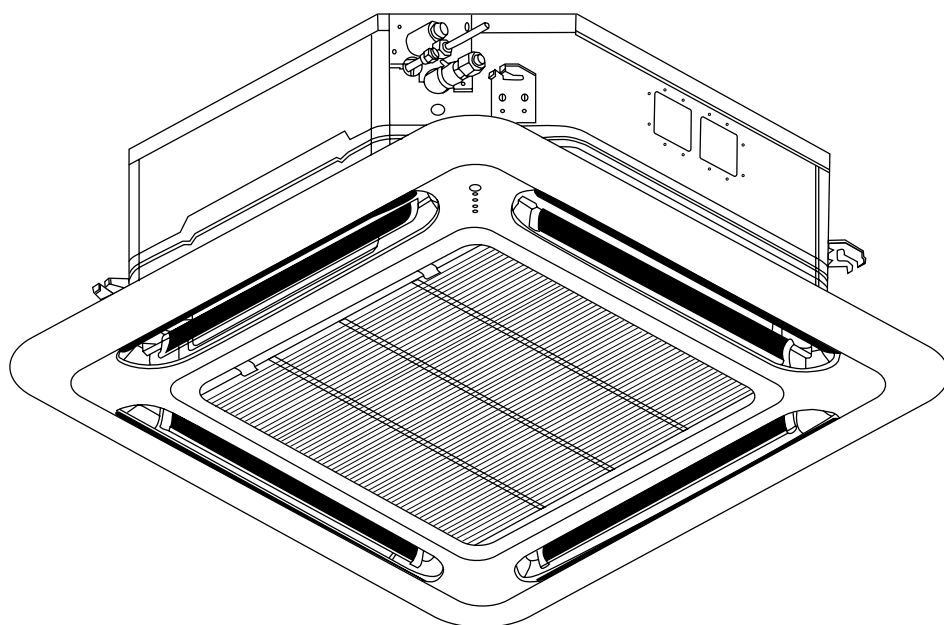


*Siesta*<sup>®</sup>

# PRIRUČNIK ZA UGRADNJU



Priručnik za ugradnju  
Split jedinica

**Hrvatski**

## Modeli

**ACQ 71 DV1**

**ACQ 100 DV1**

**ACQ 125 DV1**

**ACQ 140 DV1**

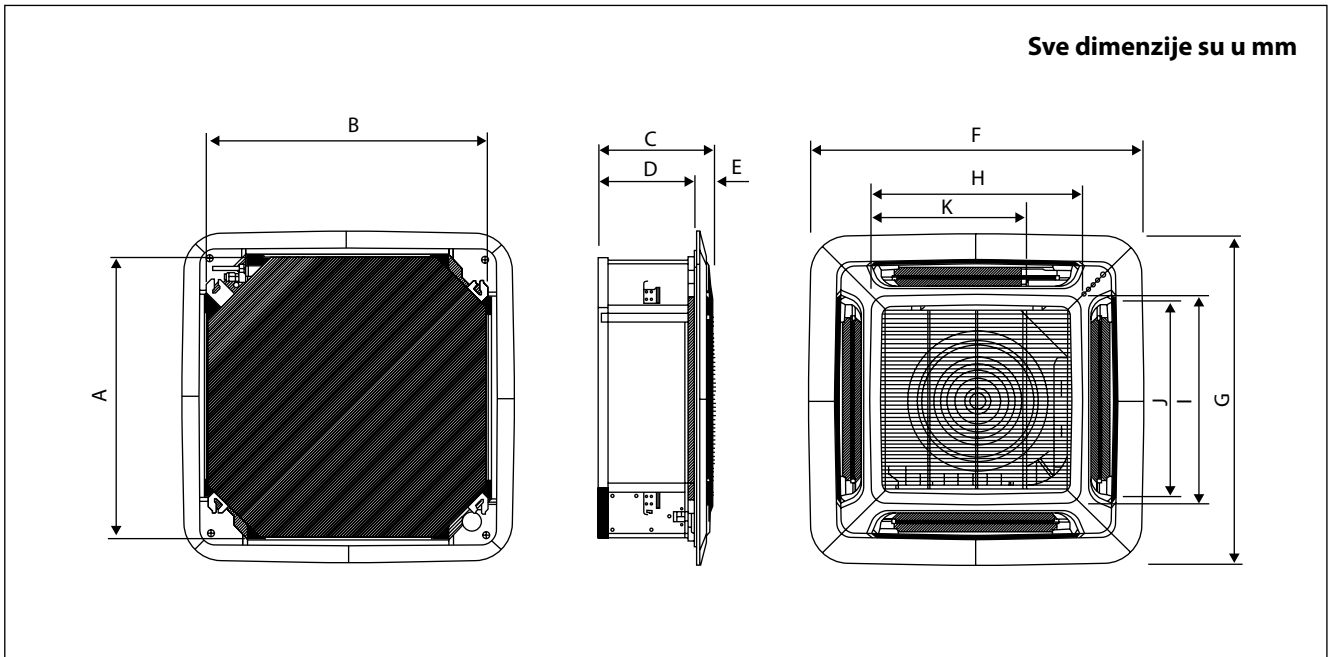
IM-5CKYER-0411(4)-SIESTA  
Broj dijela: R08019036183D







Unutarnja jedinica ACQ 71/100/125/140 DV1



Dimenzije Model	A	B	C	D	E	F	G	H	I	J	K
ACQ 71 DV1	820	820	340	300	40	990	990	627	627	607	430
ACQ 100 DV1/ ACQ 125 DV1/ ACQ 140 DV1	820	820	375	335	40	990	990	627	627	607	430

**Ne važi samo za Tursku: Vijek trajanja vašeg proizvoda je deset (10) godina**

# PRIRUČNIK ZA UGRADNJU

Ovaj priručnik prikazuje postupke instalacije za sigurnosti i standardni rad klimatizacijske jedinice.

Možda bude potrebno učiniti posebna podešenja radi zadovoljavanja lokalnih zahtjeva.

Prije korištenja klimatizacijskog uređaja molimo da pažljivo pročitate ove upute i čuvate ih za buduće korištenje.

Ovaj uređaj namijenjen je za korištenje od strane stručnjaka ili obučениh korisnika u trgovinama, industriji ili za komercijalno korištenje nestručnih osoba.

Ovaj uređaj nije namijenjen za korištenje od strane osoba, uključujući djece, smanjenih tjelesnih, osjetilnih ili mentalnih mogućnosti ili osoba koje ne raspolažu iskustvom ili znanjem osim ako nisu pod nadzorom osobe odgovorne za njihovu sigurnost i rade po uputama koje se odnose na korištenje uređaja.

Djecu je potrebno nadzirati kako bi se osiguralo da se ne igraju s uređajem.





## MJERE OPREZA

### ⚠ UPOZORENJE

- Instalaciju i održavanje moraju vršiti kvalificirane osobe koje su upoznate s lokalnim šiframa i propisima, te iskusni u radu s ovom vrstom uređaja.
- Sva ožičenja moraju biti instalirana u skladu s nacionalnim propisima za ožičenja.
- Prije početka ožičenja u skladu s dijagramom ožičenja, osigurajte da nazivni napon jedinice odgovara onom na natpisnoj pločici.
- Za sprječavanje mogućih opasnosti zbog kvara izolacije jedinica mora biti UZEMLJENA.
- Električno ožičenje ne smije nigdje dodirivati cjevovod radne tvari ili pokretne dijelove motora ventilatora.
- Prije instaliranja ili servisiranja jedinice provjerite je li jedinica OFF (Isključena).
- Prije servisiranja klimatizacijskog uređaja odspojite ga iz glavnog napajanja.
- NEMOJTE izvlačiti kabel za napajanja kad je napajanje ON (Uključeno). To može dovesti do ozbiljnog električnog udara što može rezultirati opasnosti od požara.
- Držite unutarnje i vanjske jedinice, kabel za napajanje i ožičenje za prijenos najmanje 1 m dalje od TV prijamnika i radija, kako biste spriječili iskrivljenje slika i smetnje. {Ovisno o vrsti i izvoru električnih valova, smetnje se mogu čuti čak i na više od 1 m udaljenosti}.

### ⚠ OPREZ

Molimo vas da imate na umu sljedeće važne napomene prilikom instalacije.

- **Nemojte instalirati jedinicu gdje može doći do istjecanja zapaljivog plina.**  
 Ako dođe do istjecanja plina i akumuliranja oko jedinice, to može uzrokovati zapaljenje.
- **Osigurajte da je odvodni cjevovod pravilno spojen.**  
 Ako odvodni cjevovod nije pravilno spojen, to može uzrokovati istjecanje vode što će navlažiti namještaj.
- **Nemojte prepuniti jedinicu.**  
 Ova jedinica tvorničku je napunjena. Prepunjivanje može uzrokovati prejakom struju ili oštećenje kompresora.
- **Pazite da ploču jedinice zatvorite nakon servisa ili instalacije.**  
 Nepričvršćeni paneli dovode do bučnog rada jedinice.
- **Oštri rubovi i površine zavojnice su moguća mjesta koja mogu dovesti do opasnih ozljeda.**  
Izbjegavajte kontakt s tim mjestima.
- **Prije isključivanja napajanja, postavite sklopku na daljinskom upravljaču ON/OFF u položaj „OFF“ kako biste spriječili da ne dođe do nehotičnog pokretanja uređaja.** Ako to ne učinite, ventilatori jedinice odmah će se pokrenuti kada se napajanje vrati, što je opasno po servisno osoblje ili korisnika.
- **Nemojte koristiti nikakve aparate za grijanje preblizu klimatizacijskog uređaja.** To može dovesti do rastapanja plastične ploče ili njezina izobličenja kao rezultat prekomjernog zagrijavanja.
- **Nemojte instalirati jedinicu na ili pored ulaznih vrata.**
- **Nemojte raditi s nikakvim grijaćim aparatima preblizu klimatizacijskog uređaja ili koristiti u sobi s mineralnim uljima, prekomjernim uljnim isparavanjima ili uljnim parama, ovo može dovesti do topljenja ili deformacije plastičnog panela kao rezultat prekomjerne topline ili kemijske reakcije.**
- **Kada se uređaj koristi u kuhinji, brašno držite dalje kako ga uređaj ne bi usisao.**
- **Ova jedinica nije prikladna za korištenje u tvornici gdje ima uljne magle od rezanja ili čeličnog praha ili značajnije fluktuacije napona.**
- **Nemojte instalirati ovu jedinicu u područjima s izvorima vrućine ili rafinerijskim pogonima za ulje gdje dolazi do plina sulfida.**
- **Osigurajte da boje žica vanjske jedinice i oznake priključaka odgovaraju istima na unutarnjoj jedinici.**
- **VAŽNO: NEMOJTE INSTALIRATI ILI KORISTITI KLIMATIZACIJSKI UREĐAJ U PRAONICI RUBLJA.**
- **Nemojte koristiti spajane ili okrenute žice za dovod napajanja.**
- **Izbjegavajte izravan kontakt svih sredstava za čišćenje zavojnica na plastičnim dijelovima. Ovo može uzrokovati deformaciju plastike kao rezultat kemijske reakcije.**
- **Za bilo kakve upite o zamjenskim dijelovima molimo da se obratite ovlaštenom zastupniku.**
- **Oprema nije namijenjena za korištenje u potencijalno eksplozivnoj atmosferi.**

## NAPOMENA

### Zahtjevi u pogledu zbrinjavanja

Vaš klimatizacijski uređaj označen je s ovim simbolom. To znači da se električni i elektronički proizvodi ne smiju miješati s nerazvrstanim kućnim otpadom.

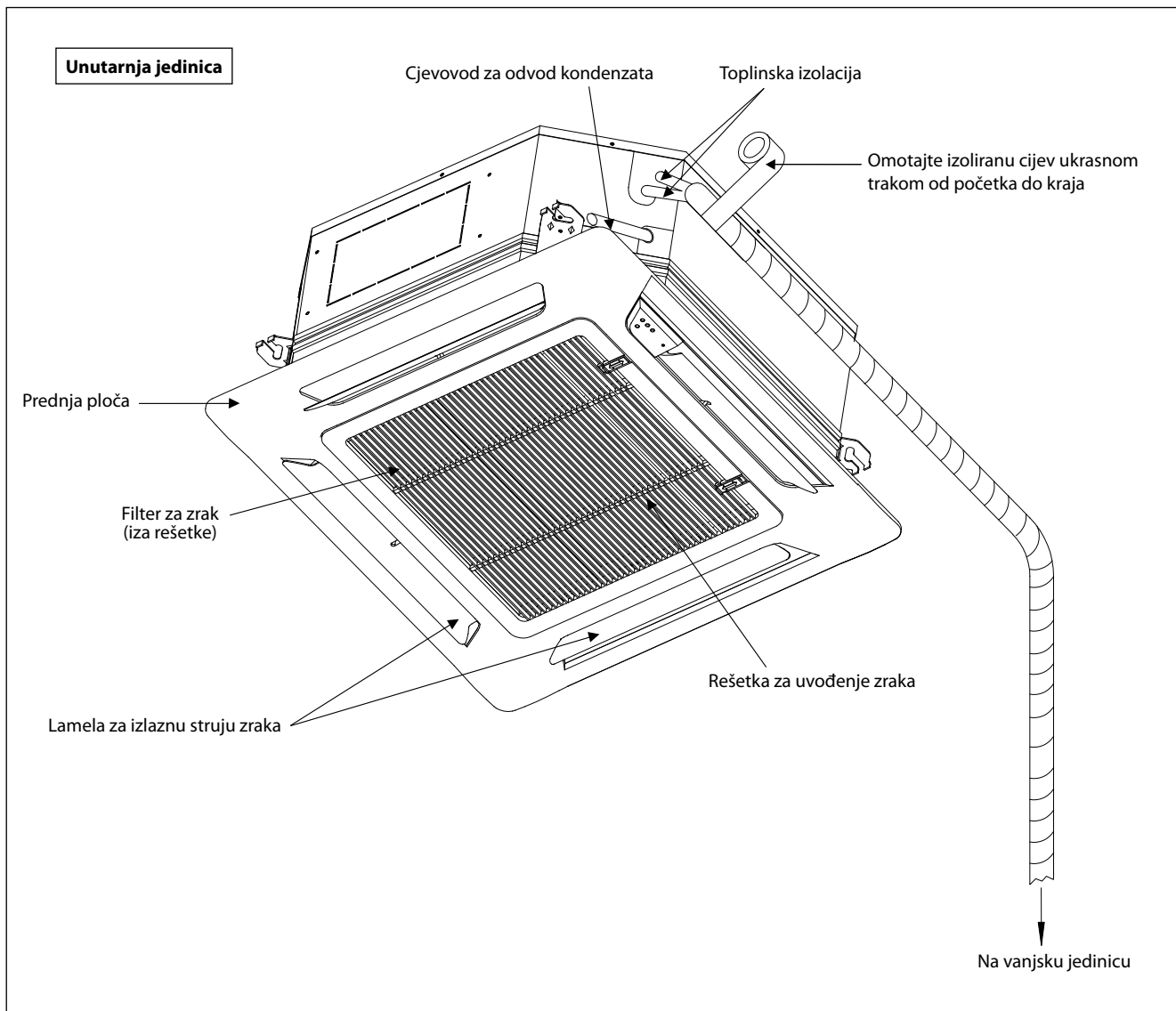
Ne pokušavajte samostalno rastavljati sustav: rastavljanje klimatizacijskog sustava, obradu radne tvari, ulja i drugih dijelova, treba izvršiti kvalificirani instalater i u skladu s odgovarajućim lokalnim i nacionalnim propisima.

Klimatizacijski uređaji moraju se tretirati u specijaliziranim pogonima za ponovno korištenje, reciklažu i obnovu. Osiguravanjem pravilnog odlaganja ovog proizvoda, pomažete u sprječavanju potencijalnih negativnih posljedica na okoliš i ljudsko zdravlje. Za dodatne informacije obratite se instalateru ili tijelima lokalne uprave.

Baterije se moraju ukloniti iz daljinskog upravljača i odvojeno odlagati u skladu s odgovarajućim lokalnim i nacionalnim propisima.



## SHEMA INSTALACIJE

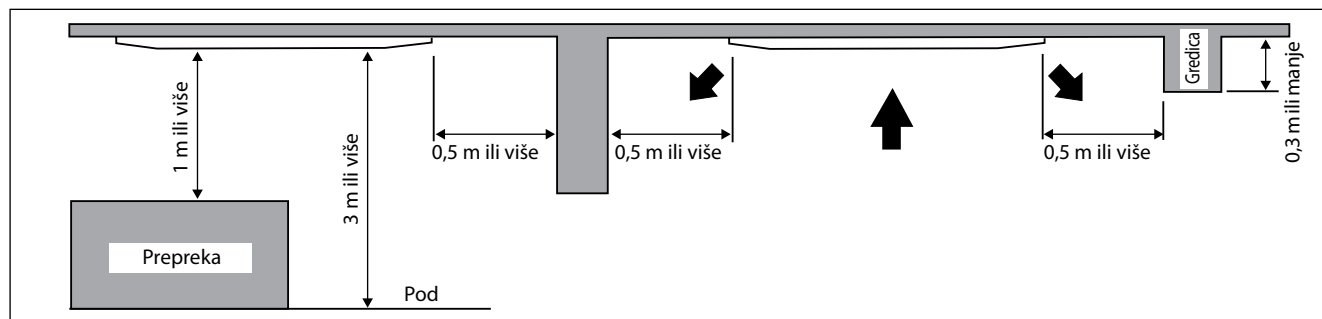


## IZOLACIJA UNUTARNJE JEDINICE

### Preliminarni pregled mjesta

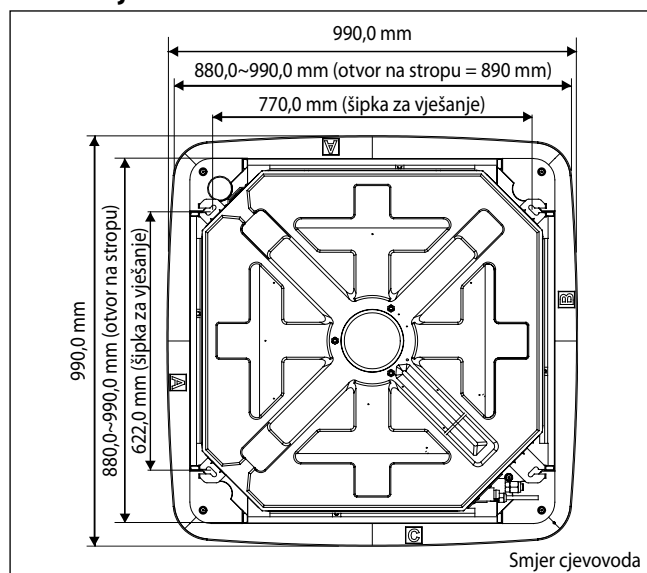
Prije montaže unutarnje jedinice klimatizacijskog uređaja obvezno pročitajte ovaj priručnik.

- Fluktuacija napona napajanja ne smije premašivati  $\pm 10\%$  nazivnog napona. Električni vodovi moraju biti samostalni bez priključenih aparata za varenje koji mogu uzrokovati jake fluktuacije napona napajanja.
- Pazite da lokacija bude praktična za ožičenje, cjevovod i odvod kondenzata.
- Nemojte dodatno pritiskati na dijelove od smole prilikom otvaranja jedinice ili kada je premještate nakon otvaranja.
- Nemojte vaditi jedinicu iz pakiranja dok je premještate, sve dok ne dođete na mjesto za montažu. Koristite sigurnosni materijal ili zaštitne ploče kada jedinicu vadite iz ambalaže ili je dižete kako biste izbjegli oštećenja ili ogrebotine na jedinici.



- Osigurajte mjesto koje je:
  - a) Jednostavno za izvođenje odvoda kondenzata.
  - b) Praktično za ožičenje i cjevovod.
  - c) Ima dovoljno prostora za montažu i servisiranje.
  - d) Bez opasnosti od istjecanja zapaljivog plina.
  - e) Bez prepreka na putu strujanja hladnog zraka i povrata toplog zraka te je omogućeno širenje zraka kroz prostoriju (blizu središta prostorije).
  - f) Mora se osigurati razmak za unutarnju jedinicu od zida i prepreka kao što je prikazano na slici u nastavku.
  - g) Mjesto za montažu mora biti dovoljno jako da izdrži opterećenje 4 puta veće od težine unutarnje jedinice kako bi se izbjeglo pojačavanje buke i vibracija.
  - h) Mjesto za montažu (površina stropa za vješanje) mora ravno i visok strop od 350 mm ili više.
  - i) Unutarnja jedinica mora biti udaljena od izvora topline i pare (izbjegavajte montažu pored ulaza).

### Montaža jedinice

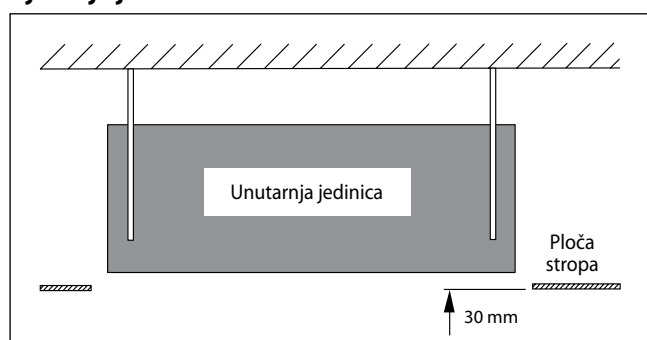


- Izmjerite i označite položaj za šipku za vješanje. Izbušite rupu za kutnu maticu na stropu i učvrstite šipku za vješanje.
- Šablona za montažu se širi u skladu s temperaturom i vlažnošću. Provjerite dimenzije koje se koriste.
- Dimenzije šablone za montažu iste su kao dimenzije otvora u stropu.
- Prije dovršetka laminiranja stropa, provjerite da šablona za instalaciju odgovara za unutarnju jedinicu.

#### NAPOMENA

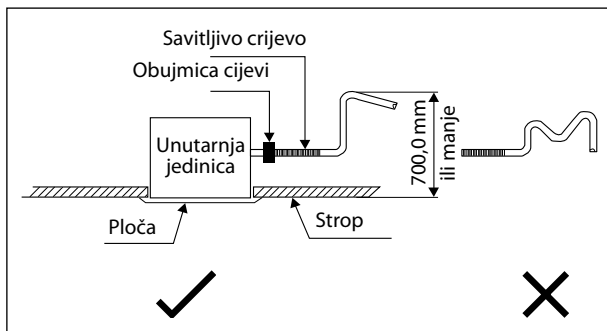
Pitanja oko bušenja stropa raspravite s instalaterima.

### Vješanje jedinice

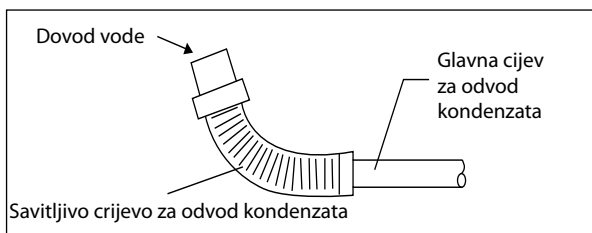


- Držite jedinicu i objesite je na šipku za vješanje pomoću matice i podloške.
- Podesite visinu jedinice tako da je 30 mm između donje površine unutarnje jedinice i površine stropa.
- Provjerite libelom je li jedinica montirana vodoravno i stegnite maticu i vijak radi sprječavanja pada i vibracija jedinice.
- Otvorite ploču stropa duž vanjskog ruba papirnate šablone za montažu.



**Pumpa za odvod kondenzata**

- Cijev za odvod kondenzata mora biti usmjerena pod kutom prema dolje radi odvoda bez poteškoća.
- Izbjegavajte postavljanje cijevi za odvod kondenzata u valovitom obliku radi sprječavanja povratnog protoka vode.
- Tijekom spajanja cijevi za odvod kondenzata ne djelujte prekomjernom silom na priključak za odvod kondenzata na unutarnjoj jedinici.
- Vanjski promjer priključka za odvod kondenzata za savijljivo crijevo za odvod kondenzata je 20 mm.
- Toplinski izolirajte (pjenastim polietilenom debljim od 8,0 mm) cjevovod za odvod kondenzata kako biste izbjegli kapanje kondenzirane vode unutar prostorije.

**Provjera odvoda kondenzata**

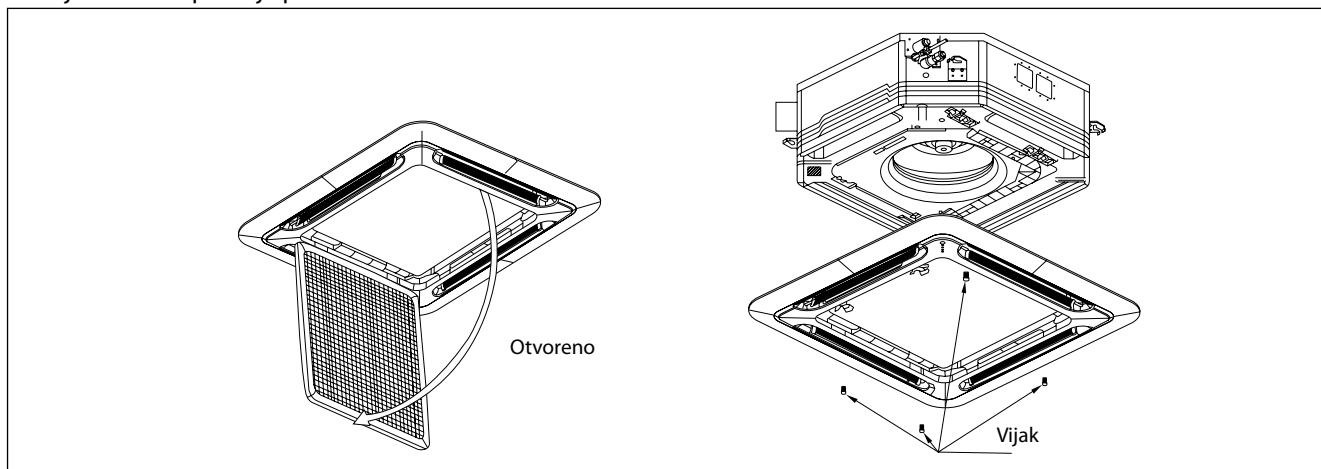
- Spojite glavnu cijev za odvod kondenzata na savijljivo odvod kondenzata.
- Pustite vodu iz savijljivog crijeva za odvod kondenzata radi provjere nepropusnosti cjevovoda.
- Kad je provjera dovršena, spojite savijljivo crijevo za odvod kondenzata na priključak za odvod kondenzata na unutarnjoj jedinici.

**NAPOMENA**

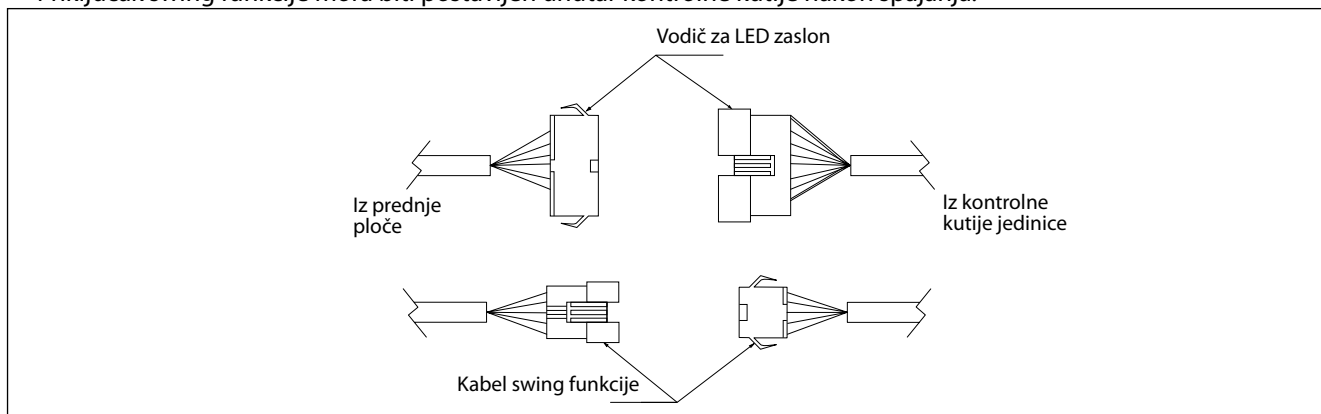
Ova unutarnja jedinica koristi pumpu za odvod kondenzata. Montirajte jedinicu horizontalno radi prevencije istjecanja vode ili kondenzata oko otvora za zrak.

**Ploča za montažu**

- Prednja ploča može se postaviti samo u jednom smjeru, slijedom smjera cjevovoda. (Slijedite naljepnicu sa strelicom cjevovoda na prednjoj ploči)
- Prije montaže prednje ploče uklonite šablonu za montažu.

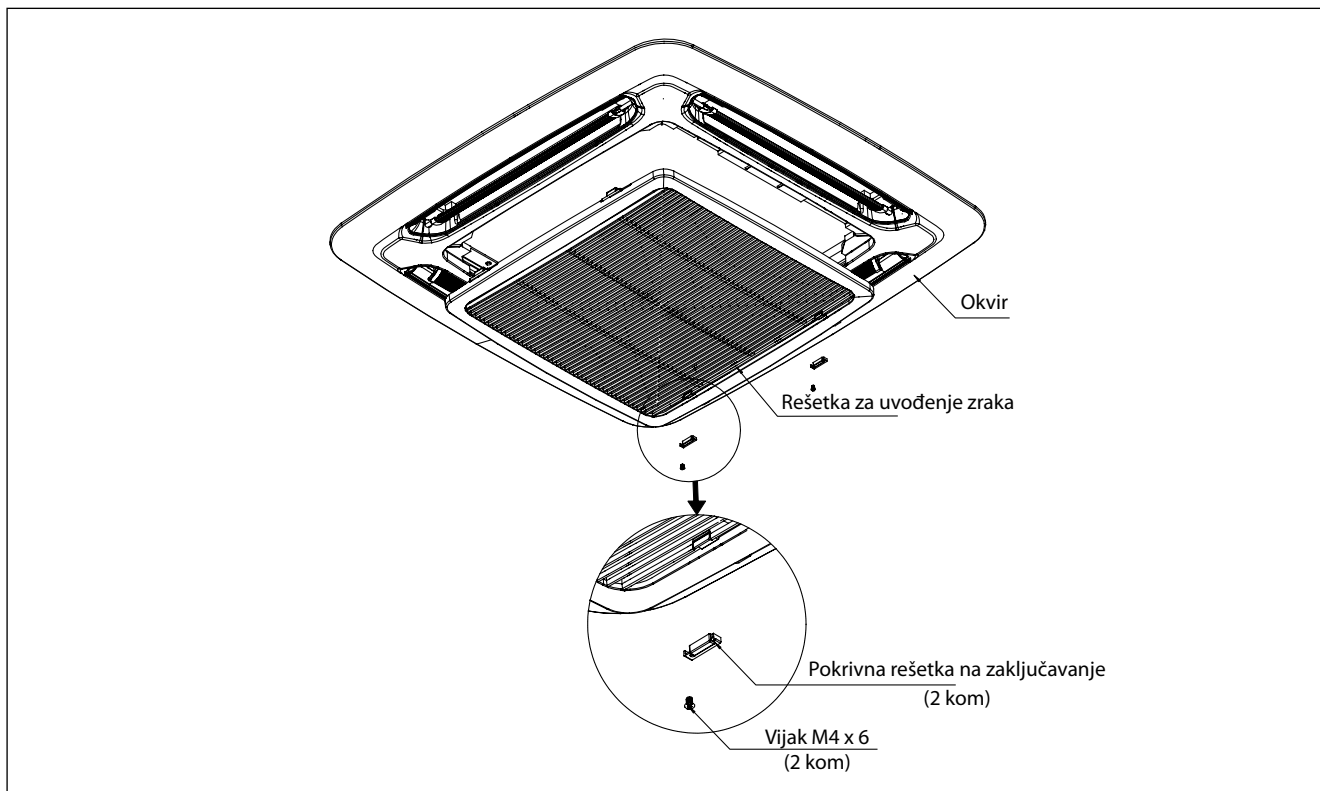


- Otvorite rešetke za ulaz zraka tako da povučete prema natrag hvatače i zajedno s filtrom ih uklonite iz ploče.
- Montirajte okvir prednje ploče na unutarnju jedinicu pomoću 4 vijaka i pritegnite ih kako biste spriječili propuštanje hladnog zraka.
- Spojite žicu za LED zaslon i žicu swing funkcije na unutarnju jedinicu.
- Priključak swing funkcije mora biti postavljen unutar kontrolne kutije nakon spajanja.



## Pokrivna rešetka na zaključavanje (zaštita korisnika od izravnog dodira pokretnih dijelova)

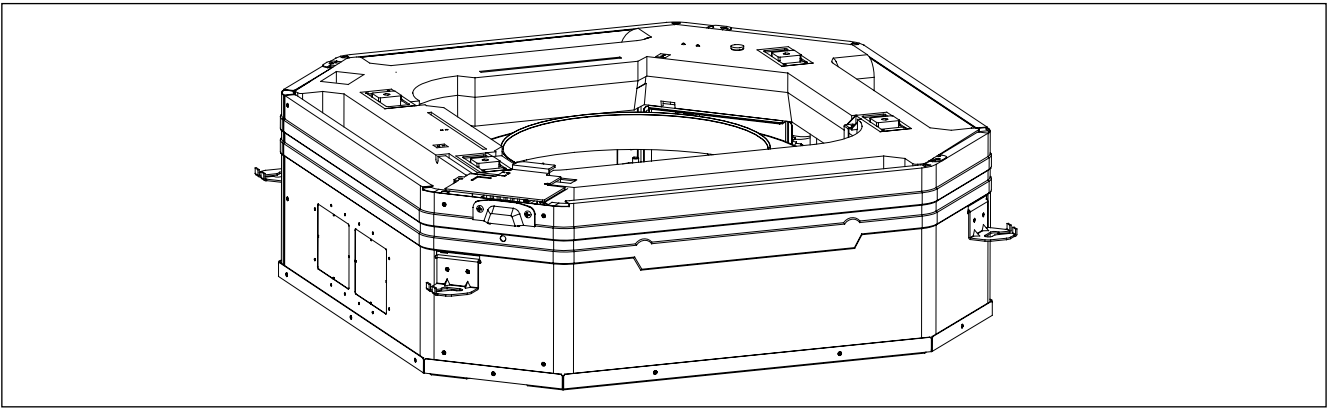
Pokrivna rešetka na zaključavanje mora se montirati kao na slici u nastavku.



Ako je potreban servis jedinice, postupite na sljedeći način:

1. Prije servisiranja jedinice provjerite je li jedinica isključena.
2. Za otpuštanje vijka na pokrivnoj rešetki na zaključavanje koristite odvijač.
3. Uklonite pokrivnu rešetku na zaključavanje i otvorite rešetku za uvođenje zraka u svrhu servisiranja.
4. Montirajte rešetku za uvođenje zraka i vijak pokrivne rešetke na zaključavanje nakon servisa i provjerite je li jedinica pravilno instalirana.

## Instalacija ožičenja

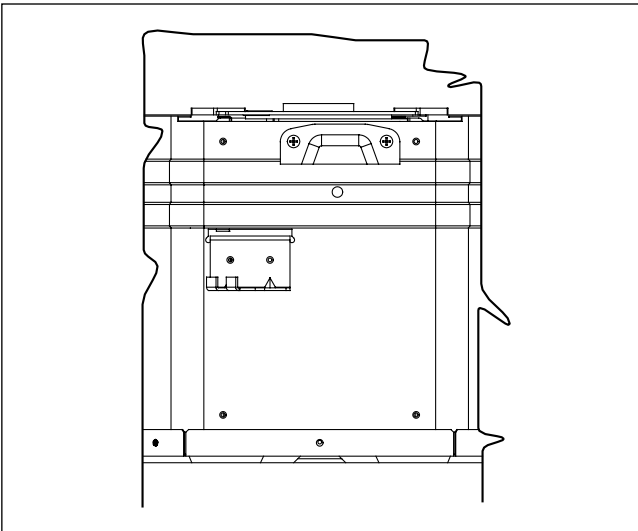


**Slika 1**

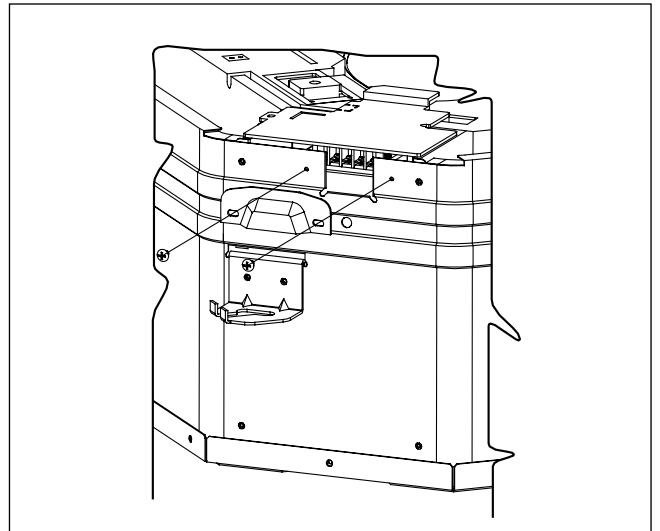
Slika 1 i slika 2 prikazuju mjesto žice za poklopac u unutarnjoj jedinici.

Postupak za instalaciju vodiča napajanja i vodiča s vanjske jedinice.

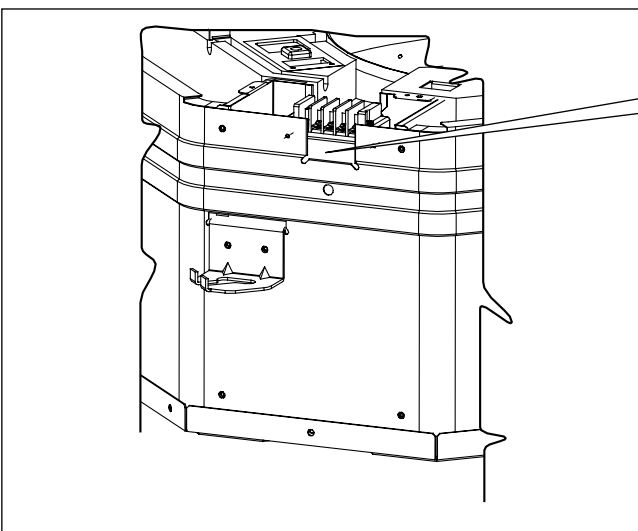
1. Uklonite pokrov vodiča tako da uklonite 2 vijka kao što je prikazano na slici 3.
2. Vodiči prolaze kroz otvor kao što je prikazano na slici 4 i 5 tako da ne prelaze visinu otvora.
3. Potom se pokrov vodiča montira natrag radi zatvaranja vodiča.



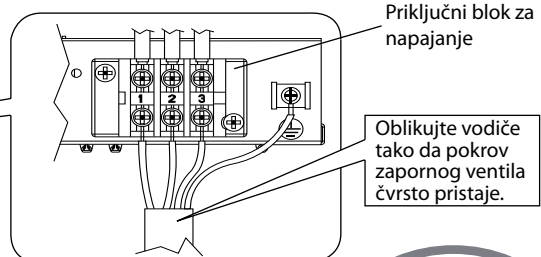
**Slika 2**



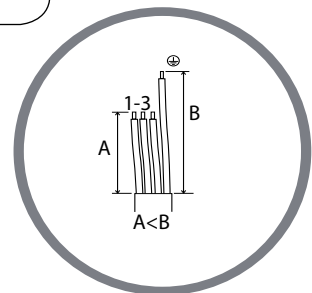
**Slika 3**



**Slika 4**



**Slika 5**





### ⚠ OPREZ

Nemojte montirati unutarnju i vanjsku jedinicu na nadmorskoj visini preko 2000 metara.

## CIJEV ZA RADNU TVAR

### Ekvivalentna duljina za različite ugradnje (metar)

Veličina cijevi	L spoj 	Savijeni oblik 
3/8" (OD 9,52 mm)	0,18	1,3
1/2" (OD 12,7 mm)	0,20	1,5
5/8" (OD 15,9 mm)	0,25	2
3/4" (OD 19,1 mm)	0,35	2,4
7/8" (OD 22,2 mm)	0,40	3
1" (OD 25,4 mm)	0,45	3,4
1 1/8" (OD 28,6 mm)	0,50	3,7
1 3/8" (OD 34,9 mm)	0,60	4,4

Napomene:

1. Ekvivalentna duljina cijevi dobivena je od stvarne duljine cijevi za plinsku fazu.
2. 90° savijena cijev ekvivalentna je L spoju.

Savijanje mora biti pažljivo izrađeno kako ne biste slomili cijev. Kada je moguće, za savijanje koristite savijač cijevi.

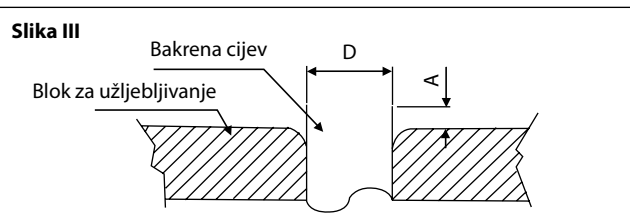
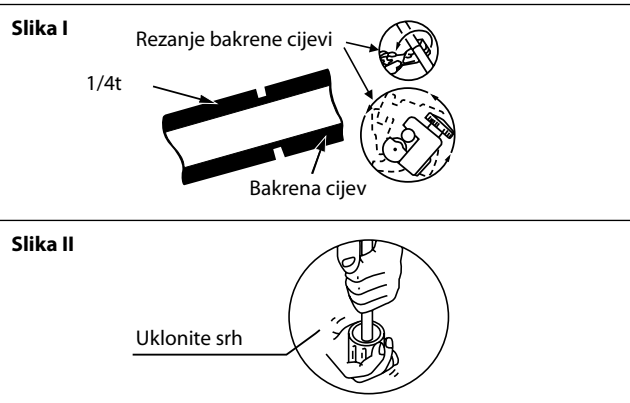
### Cjevovod i tehnika konusnog spoja

- Nemojte koristiti onečišćene ili oštećene bakrene cijevi. Ako su neka cijev, isparivač ili kondenzator bili izloženi ili otvoreni 15 sekunda ili više, sustav se mora vakuumirati. Općenito, nemojte uklanjati plastične, gumene utikače i mesingane matice s ventila, učvršćivača, cijevi i zavojnica sve dok nisu spremni za spajanje na usisni ili vod tekućine u ventilima ili spojevima.
- Ako je potrebno lemljenje, osigurajte da tijekom lemljenja kroz zavojnice i spojeve prolazi plin dušika. Ovo eliminira formiranje čađi unutar stjenki bakrenih cijevi.
- Režite cijev fazu po fazu, polako napredujući oštricom za rezanje cijevi. Dodatna sila i dubina rezanja uzrokuju više izobličenja cijevi i dodatnu srh. Pogledajte sliku I.
- Uklonite srh s odrezanih rubova cijevi s uklanjačem. Pogledajte sliku II. Držite cijev na gornjem položaju i uklanjač srha u donjem položaju kako biste spriječili da komadi metala uđu u cijevi. Na ovaj način izbjegavate nejednakost na licu konusa što dovodi do istjecanja plina.
- Umetnite konusne matice montirane na spojni dio unutarnje i vanjske jedinice, u bakrenom cjevovodu.
- Točna duljina cijevi koja izlazi iz gornje površine bloka za užljebljivanje određena je alatom za izradu konusa. Pogledajte sliku III.
- Učvrstite cijev na blok za užljebljivanje. Poravnajte sredine bloka za užljebljivanje i konusnog probojca, potom pritegnite konusni probojac.

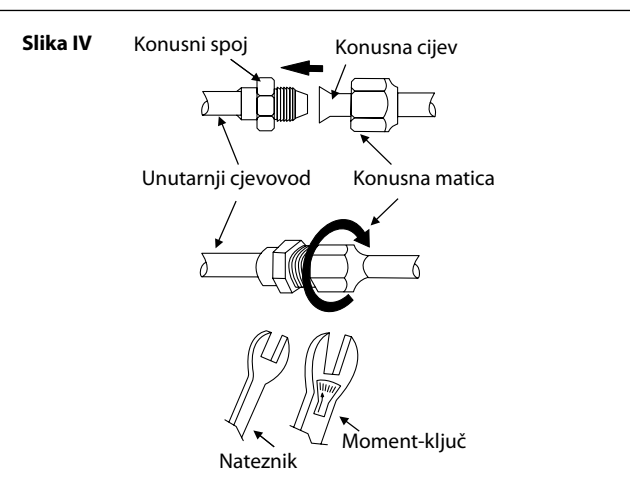
### Spajanje cijevi na jedinice

- Poravnajte centar cijevi i prstima dovoljno zategnite konusnu maticu. Pogledajte sliku IV.
- Na kraju, zatežite konusnu maticu moment-ključem, sve dok ključ ne škljocne.
- Kad pritezete konusnu maticu s moment-ključem, provjerite da smjer za pritezanje slijedi strelicu na ključu.
- Spojevi cjevovoda radne tvari izolirani su poliuretanom sa zatvorenim ćelijama.

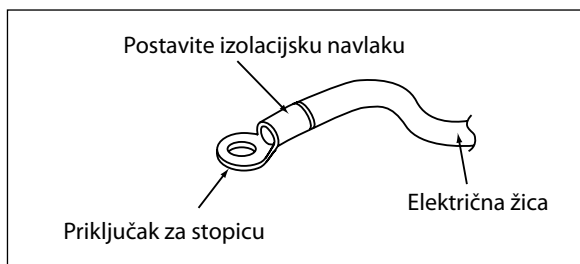
Veličina cijevi (mm/inč)	Zakretni moment, Nm/(ft-lb)
6,35 (1/4")	18 (13,3)
9,52 (3/8")	42 (31,0)
12,70 (1/2")	55 (40,6)
15,88 (5/8")	65 (48,0)
19,05 (3/4")	78 (57,6)



Ø cijevi, D		A (mm)	
Inč	mm	Imperijalna (krilna matica)	Kruta (spojka)
1/4"	6,35	1,3	0,7
3/8"	9,52	1,6	1,0
1/2"	12,70	1,9	1,3
5/8"	15,88	2,2	1,7
3/4"	19,05	2,5	2,0



- Sve žice moraju biti čvrsto spojene.
- Pazite da nijedna žica ne dodiruje cjevovod radne tvari, kompresor ili bilo koji od pokretnih dijelova.
- Spojno ožičenje između unutarnje i vanjske jedinice mora biti stegnuto korištenjem pruženog pričvrsnog kabela.
- Kabel za napajanje mora biti ekvivalentan H07RN-F što je minimalni zahtjev.
- Provjerite da nema vanjskog tlaka na priključcima i žicama.
- Provjerite jesu li svi poklopci pravilno pričvršćeni kako biste izbjegli bilo kakve zazore.
- Koristite stopice s krugom za priključivanje žica na priključni blok za napajanje. Vodiče spojite tako odgovaraju oznakama na priključnom bloku. (Pogledajte shemu ožičenja na jedinici).



- Koristite pravilan odvijač za stezanje vijaka priključaka. Neprikladni odvijači mogu oštetiti glavu vijka.
- Prejako stezanje može oštetiti vijke priključka.
- Nemojte spajati žice različitih presjeka na isti priključak.
- Održavajte urednost ožičenja. Spriječite da žice smetaju drugim dijelovima i poklopcu kutije priključka.



### POSEBNE MJERE OPREZA PRI RADU S UREĐAJEM KOJI SADRŽI R410A

R410A je nova radna tvar bez HFC koja ne oštećuje ozonski sloj. Radni tlak ove nove radne tvari je 1,6 puta veći od klasične radne tvari (R22), stoga je propisna montaža/servisiranje vrlo važna.

- Nikada nemojte koristiti neku drugu radnu tvar osim R410A u klimatizacijskim uređajima koji su izvedeni za rad s R410A.
- Kao sredstvo za podmazivanje za R410A kompresor koristi se ulje POE ili PVE, koje se razlikuje od mineralnog ulja korištenog u R22 kompresoru. Tijekom montaže ili servisiranja moraju se poduzeti dodatne mjere opreza kako se R410A sustav ne bi predugo izložio vlažnom zraku. Preostalo POE ili PVE ulje u cjevovodu i komponentama može apsorbirati vlagu iz zraka.
- Za sprječavanje pogrešnog punjenja, promjer ulaza za servis na konusnom ventilu je drugačiji od onog na R22.
- Koristite alate i materijale isključivo za radnu tvar R410A. Alati koji se isključivo koriste za R410A su razdjelni ventil, crijevo za punjenje, mjerač tlaka, detektor istjecanja plina, konusni alati, moment-ključ, vakuumska pumpa i boca s radnom tvari.
- Budući da klimatizacijski uređaj s R410A stvara veći tlak od jedinica s R22, vrlo je bitno odabrati pravilan bakreni cjevovod. Nikada nemojte koristiti bakrene cjevovode tanje od 0,8 mm čak iako su dostupni na tržištu.
- Ako dođe do istjecanja plina tijekom ugradnje/servisiranja, provjetrite prostoriju. Ako radna tvar dođe u kontakt s vatrom, može se pojaviti otrovni plin.
- Prilikom instalacije ili uklanjanja klimatizacijskog uređaja, nemojte dopustiti da zrak ili vlaga ostanu u rashladnom krugu radne tvari.

## VAKUMIRANJE I PUNJENJE

Vakumiranje je potrebno radi eliminiranja vlage i zraka iz sustava.

### Vakumiranja cjevovoda i unutarnje jedinice

Unutarnja jedinica i spojne cijevi radne tvari moraju biti bez zraka jer zrak koji ostaje u rashladnom krugu radne tvari sadrži vlagu što može uzrokovati neispravan rad kompresora.

- Uklonite kapice s ventila i ulaza za servis.
- Priključite mjerač za punjenje na vakuumsku pumpu.
- Priključite mjerač za punjenje na ulaz za servis 3-putnog ventila.

- Pokrenite vakuumsku pumpu. Izvlačite zrak približno 30 minuta. Vrijeme izvlačenja varira ovisno o različitim kapacitetima vakuumske pumpe. Potvrdite da se igla mjerača za punjenje pomaknula prema -760 mmHg.

### Oprez

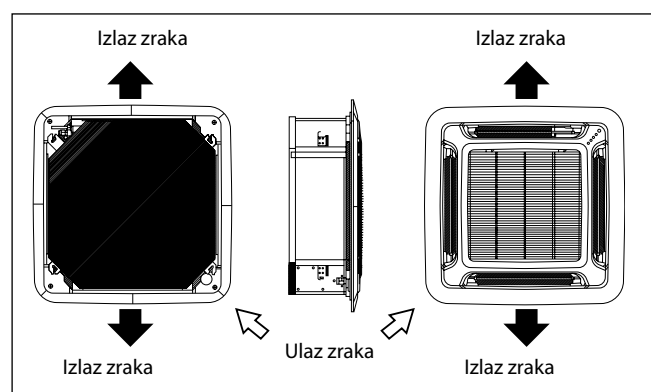
- Ako se kazaljka mjerača ne pomakne na -760 mmHg, provjerite da nema istjecanja plina (korištenjem detektora radne tvari) na konusnoj vrsti spoja unutarnje i vanjske jedinice te otklonite istjecanje prije prelaska na sljedeći korak.
- Zatvorite ventil mjerača za punjenje i zaustavite vakuumsku pumpu.

## DIJELOVI DODATNOG PRIBORA

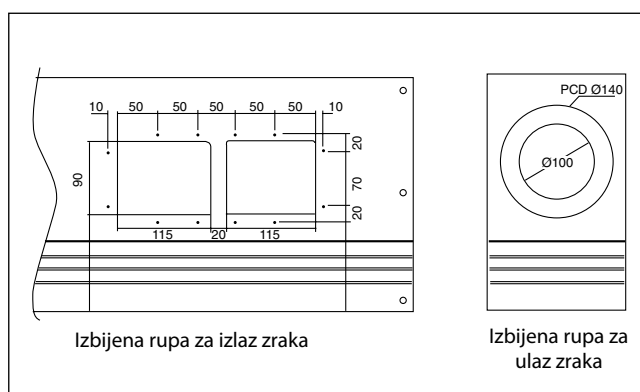
### Specifikacije kratkog kanala

- Unutarnja jedinica opremljena je rupom „na izbijanje“ za spajanje na kanal za izlaz i ulaz zraka. Međutim, spajanje kratkog kanala za izlaz zraka omogućeno je samo na jednoj strani.
- Korištenje kratkog kanala za izlaz zraka poboljšat će razdiobu strujanja zraka ako postoji prepreka (poput svjetlosnih armatura) ili u dugoj uskoj prostoriji ili prostoriji L oblika. Također se koristi za istodobnu klimatizaciju dvaju prostorija.

### Mogući smjer za izlaz i ulaz zraka



### Moguća dimenzija otvora za priključak kanala



### NAPOMENA

- Izbjegavajte upotrebu kratkog kanala gdje se rešetke za izlaz zraka mogu potpuno zatvoriti, radi sprječavanja smrzavanja isparivača.
- Kako biste spriječili stvaranje kondenzata, osigurajte dovoljno dobru toplinsku izolaciju i pazite da nema propuštanja hladnog zraka prilikom montaže kratkog kanala.
- Održavajte ubacivanje svježeg zraka unutar 20% ukupnog protoka zraka. Također osigurajte komoru i koristite ventilator za povišenje protoka.

### Materijal za brtvljenje

- Zabrtviti se može jedan od četiri otvora za izlaz zraka. (zabrtvljivanje dva ili više otvora za izlaz zraka može dovesti do neispravnog rada)
- Uklonite prednju ploču i stavite materijal za brtvljenje u otvor za izlaz zraka na unutarnjoj jedinici kako biste zabrtvili otvor za izlaz zraka.
- Materijal za brtvljenje je iste duljine kao najdulji otvor za izlaz zraka. Ako želite zabrtviti kraći otvor za izlaz zraka, odrežite materijal za brtvljenje kako biste ga skratili.
- Gurnite materijal za brtvljenje za oko 10 mm iza donje površine unutarnje jedinice tako da ne dodiruje lamelu. Pazite da ne gurnete materijal za brtvljenje dalje od 10 mm.

- U slučaju da postoji neki konflikt u tumačenju ovog priručnika i bilo kojeg prijevoda istog na bilo kojem jeziku, engleska verzija ovog priručnika će prevladati.
- Proizvođač zadržava pravo izmjene bilo koje od specifikacija i sadržaja dizajna u bilo koje vrijeme bez prethodne obavijesti.

---

**DAIKIN EUROPE N.V.**

Zandvoordestraat 300, B-8400 Oostende,  
Belgium

**DAIKIN MCQUAY MIDDLE EAST FZE**

P.O.Box 18674, Galleries 4, 11th Floor,  
Downtown Jebel Ali, Dubai, UAE.

Uvoznika za Tursku

**DAIKIN ISITMA ve SOĞUTMA SISTEMLERİ SAN TIC A.Ş.**

Hürriyet Mahallesi Yakacık D-100 Kuzey Yanyol Caddesi  
No:49/1-2 Kartal – İstanbul

**DAIKIN INDUSTRIES, LTD.**

Glavni ured:  
Umeda Center Bldg., 2-4-12, Nakazaki-Nishi,  
Kita-ku, Osaka, 530-8323 Japan

Ured u Tokiju:  
JR Shinagawa East Bldg., 2-18-1, Konan,  
Minato-ku, Tokyo, 108-0075 Japan  
<http://www.daikin.com/global/>