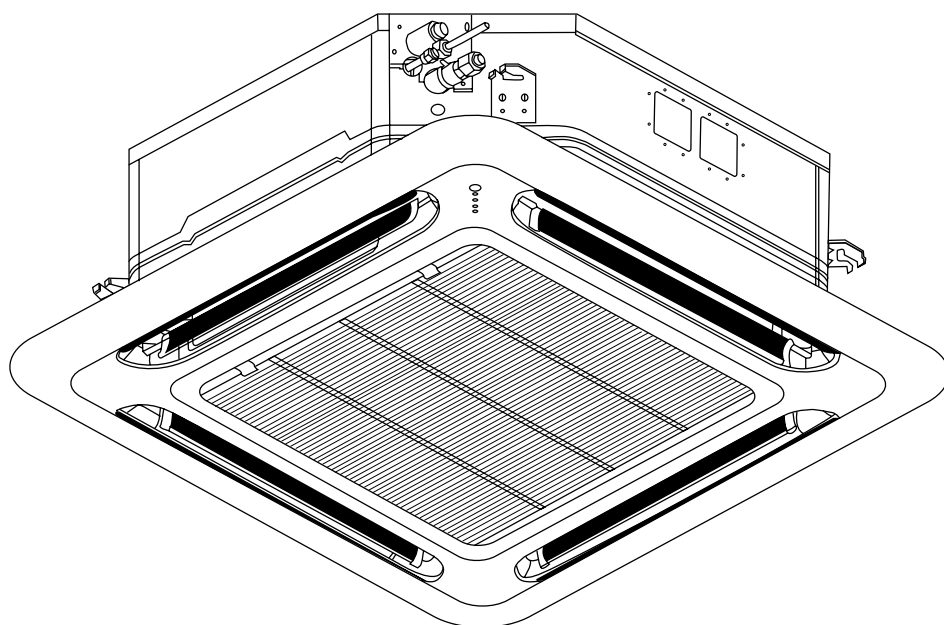


*Siesta*<sup>®</sup>

# NÁVOD NA MONTÁŽ



Návod na montáž –  
jednotka Split

**Slovensky**

## Modely

ACQ 71 CV1

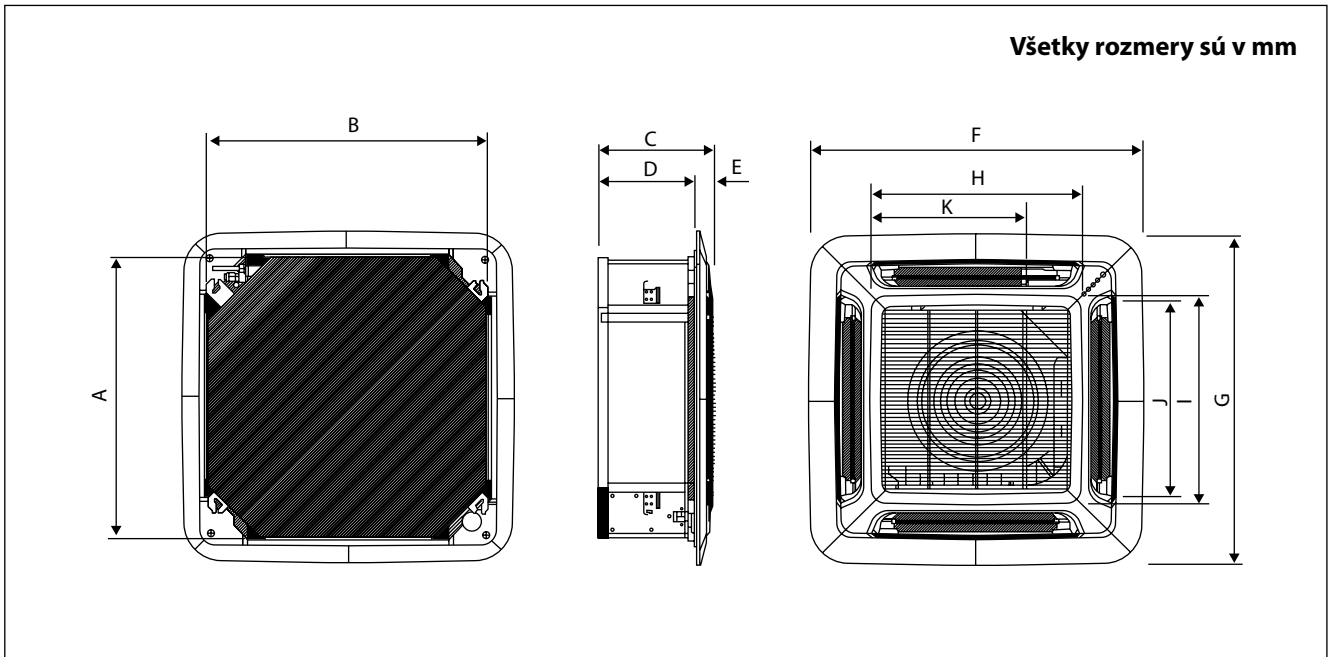
ACQ 100 CV1

ACQ 125 CV1



## NÁKRES A ROZMERY

### Vnútorná jednotka ACQ 71 / 100 / 125 CV1



Model \ Rozmer	A	B	C	D	E	F	G	H	I	J	K
ACQ 71 CV1	820	820	340	300	40	990	990	627	627	607	430
ACQ 100 CV1 / ACQ 125 CV1	820	820	375	335	40	990	990	627	627	607	430

**Poznámka platí iba pre Turecko: Životnosť našich výrobkov je desať (10) rokov**

# NÁVOD NA MONTÁŽ

Tento návod obsahuje postupy montáže na zaistenie bezpečnej a bezproblémovej prevádzky klimatizačnej jednotky.

Vzhľadom na miestne požiadavky môžu byť potrebné špeciálne nastavenia.

Pred použitím klimatizačnej jednotky si pozorne prečítajte tento návod a odložte si ho pre použitie v budúcnosti.

Toto zariadenie je určené na používanie odborníkmi alebo školenými používateľmi v predajniach, ľahkom priemysle, na farmách alebo na komerčné použitie bežnými používateľmi. Toto zariadenie nie je určené na používanie osobami, vrátane detí, so zníženými fyzickými, zmyslovými alebo mentálnymi schopnosťami, alebo s nedostatkom skúseností a znalostí, pokiaľ nie sú pod dozorom alebo nezískajú pokyny týkajúce sa používania zariadenia od osoby zodpovednej za ich bezpečnosť.

Je potrebné dozrieť na to, aby sa so zariadením nehrali malé deti.

## BEZPEČNOSTNÉ OPATRENIA

### ⚠ VAROVANIE

- Montáž a údržbu musia vykonávať kvalifikovaní pracovníci, ktorí sú oboznámení s miestnymi nariadeniami a majú skúsenosti s týmto typom zariadenia.
- Všetka externá kabeláž musí byť nainštalovaná v súlade s národným nariadením o elektroinštalácii.
- Pred vykonaním elektroinštaláčnych prác podľa schémy zapojenia sa musí menovité napätie jednotky zhodovať s tým, ktoré je uvedené na štítku s názvom jednotky.
- Jednotka musí byť UZEMNENÁ, aby sa predišlo nebezpečenstvu v dôsledku zlyhania izolácie.
- Elektrické vedenie sa nesmie dotýkať potrubia s chladivom alebo akéhokoľvek pohybujúceho sa dielu ventilátorových motorov.
- Pred montážou alebo údržbou skontrolujte, či je jednotka vypnutá.
- Pred údržbou klimatizačnej jednotky ju odpojte od zdroja napájania.
- NEVYŤAHUJTE napájací kábel, ak je zariadenie ZAPNUTÉ. Môže dôjsť k vážnemu zraneniu elektrickým prúdom, ako aj k požiaru.
- Vnútorne a vonkajšie jednotky, napájací kábel a elektrické vedenie umiestňujte minimálne 1 m od televíznych prijímačov a rádii, aby nedošlo k rušeniu obrazu alebo praskaniu. (V závislosti od typu a zdroja elektrických vln je praskanie možné počuť aj pri väčšej vzdialenosti ako 1 m).

### ⚠ UPOZORNENIE

Pri montáži nezabudnite na nasledujúce dôležité body.

- **Nemontujte jednotku na miestach, kde môže dôjsť k úniku horľavého plynu.**
  - ⊘ Ak dôjde k úniku a nahromadeniu plynu okolo jednotky, môže vypuknúť požiar.
- **Skontrolujte, či je odtokové potrubie správne pripojené.**
  - ⚠ Ak odtokové potrubie nie je správne pripojené, dôjde k úniku vody a navlhčeniu nábytku.
- **Nepreplňajte jednotku.**
  - ⊘ Táto jednotka je dopredu naplnená vo výrobe.
  - ⊘ Preplnenie spôsobí nadprúd alebo poškodí kompresor.
- **Po vykonaní údržby alebo montáže skontrolujte, či je panel jednotky zatvorený.**
  - ⚠ Prevádzka jednotky s nezaisteným panelom bude hlučná.
- **Ostré hrany a povrchy výmenníka sú miesta, kde môže dôjsť k zraneniu. Vyhýbajte sa kontaktu s týmito miestami.**
- **Pred vypnutím zdroja napájania prepnite spínač zap./vyp. na diaľkovom ovládači do vypnutej polohy, aby ste predišli rušivému zapnutiu jednotky.** Ak to neurobíte, ventilátory jednotky sa automaticky začnú otáčať pri obnove napájania, čím bude servisný personál alebo používateľ vystavený nebezpečenstvu.
- **Neprevádzkujte žiadne vykurovacie zariadenie príliš blízko klimatizačnej jednotky.** Nadmerným teplom sa môže plastový panel roztopiť alebo deformovať.
- **Nemontujte jednotky do priestoru pri alebo v blízkosti dverí.**
- **Neprevádzkujte žiadne vykurovacie zariadenie príliš blízko klimatizačnej jednotky ani ho nepoužívajte v miestnosti s minerálnym olejom, výparmi alebo parou z oleja.** Nadmerným teplom alebo chemickou reakciou sa môže plastová časť roztopiť alebo deformovať.
- **Pri použití jednotky v kuchyni zabráňte tomu, aby sa múka dostala do nasávania jednotky.**
- **Táto jednotka nie je vhodná do závodu, kde sa nachádza olejová hmla z rezania alebo železný prášok alebo kde sa vo veľkej miere mení napätie.**
- **Nemontujte jednotky v oblastiach s horúcim prameňom alebo v rafinérii, kde sa nachádzajú sýrovodíkové plyny.**
- **Farby vodičov vonkajšej jednotky a označenie svoriek musí byť rovnaké ako na vnútornej jednotke.**
- **DÔLEŽITÉ: NEMONTUJTE ANI NEPOUŽÍVAJTE KLIMATIZAČNÚ JEDNOTKU V PRÁČOVNI.**
- **Nepoužívajte prepojené ani stočené vodiče pre privádzané napájanie.**
- **Plastovú časť nevystavujte kontaktu so žiadnymi čističmi výmenníka.** Plastová časť sa môže výsledkom chemickej reakcie deformovať.
- **S otázkami o náhradných dieloch sa obráťte na autorizovaného predajcu.**
- **Toto zariadenie nie je určené na používanie v potenciálne výbušnom prostredí.**

## UPOZORNENIE

### Požiadavky na likvidáciu

Klimatizačná jednotka je označená týmto symbolom. Znamená to, že elektrické a elektronické výrobky nesmú byť zmiešané s netriedeným domácim odpadom.

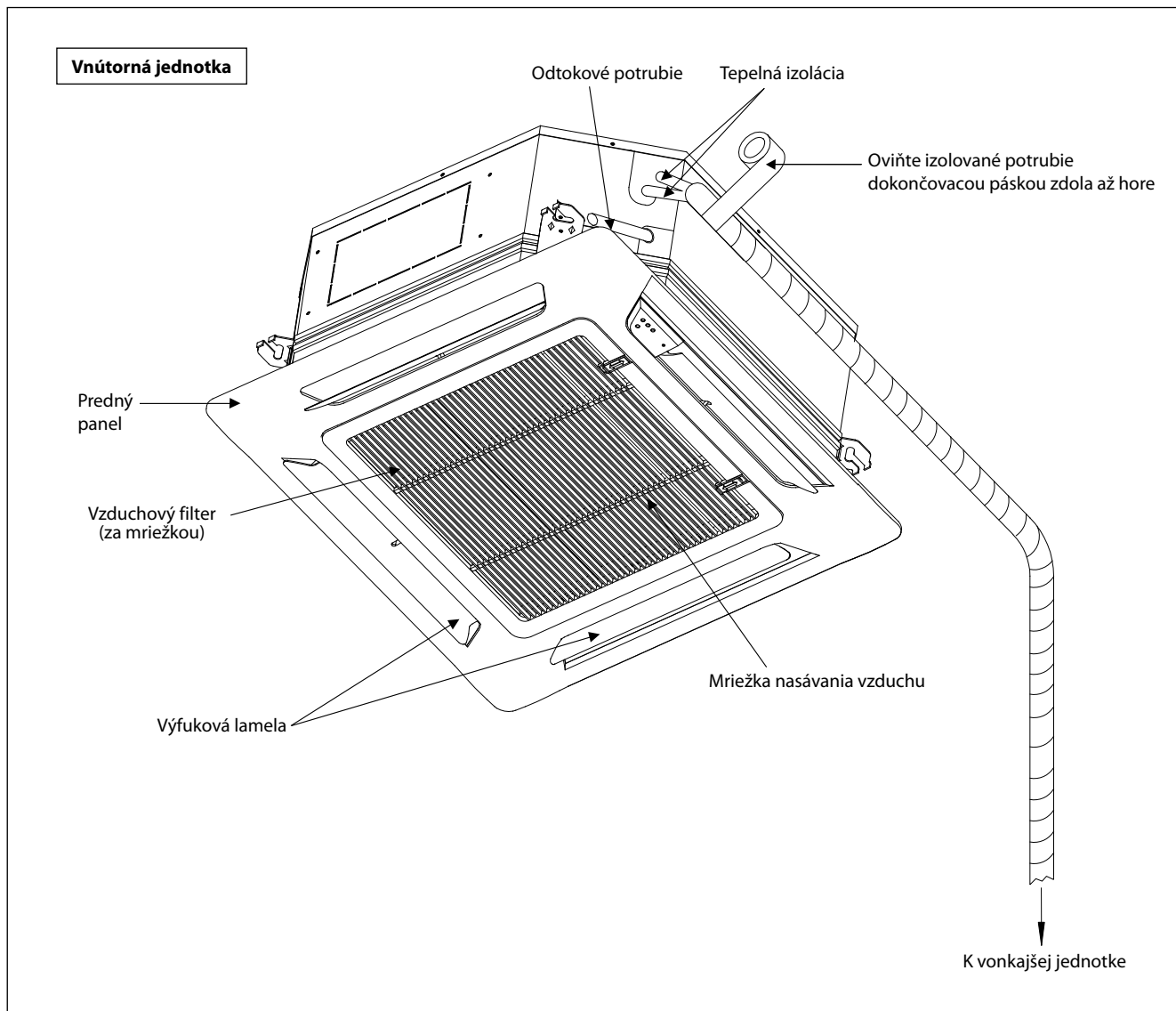
Zariadenie sa nepokúšajte demontovať sami: demontáž klimatizačného zariadenia, zaobchádzanie s chladivom, olejom a ostatnými súčastami musí byť vykonané kvalifikovaným technikom a musí byť v súlade s príslušnými miestnymi a národnými zákonmi.

Klimatizačné jednotky musia byť odovzdané v špecializovanom zbernom stredisku na opätovné použitie alebo recykláciu. Tým, že zabezpečíte, aby bol výrobok správne zlikvidovaný, pomôžete predísť možným negatívnym vplyvom na životné prostredie a ľudské zdravie. Viac informácií získate u technika alebo na miestnom úrade.

Batérie vyberte z diaľkového ovládača a zlikvidujte samostatne podľa príslušných miestnych a národných zákonov.



## MONTÁŽNA SCHÉMA

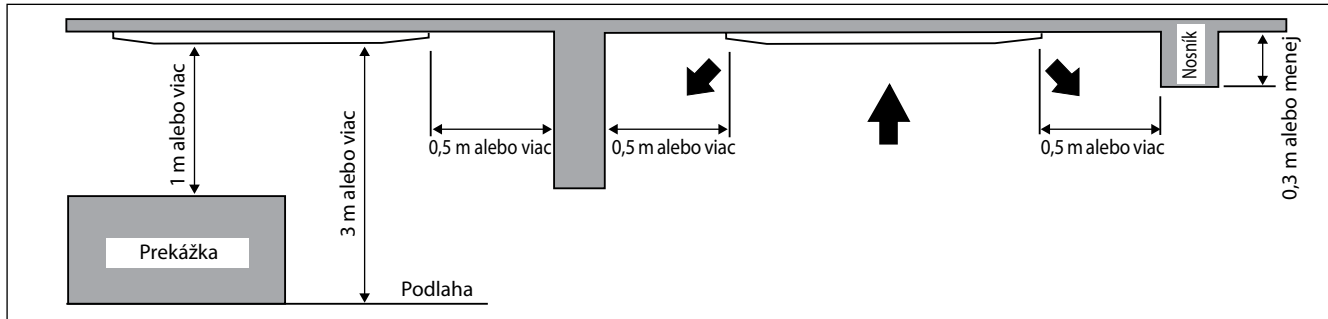


## MONTÁŽ VNÚTORNEJ JEDNOTKY

### Predbežný prieskum miesta

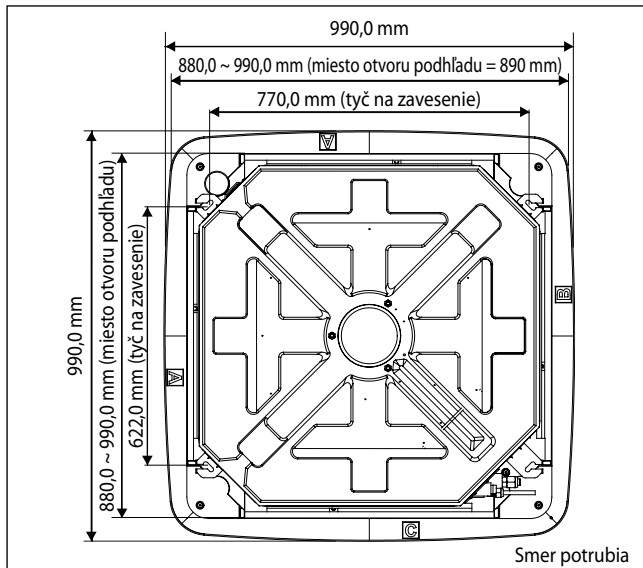
Pred montážou klimatizačnej vnútornej jednotky si prečítajte tento návod.

- Kolísanie zdroja napätia nesmie presiahnuť  $\pm 10\%$  menovitého napätia. Vedenie zdroja el. energie musí byť nezávislé od zväracích transformátorov, ktoré môžu spôsobiť vysoké kolísanie zdroja napätia.
- Zaistite, aby miesto vyhovovalo kabeláži, potrubiu a odtoku.
- Pri otvaraní jednotky alebo pri jej posúvaní po otvorení netlačte na živcovú časť.
- Nevybalujte jednotku z obalu počas prepravy, pokiaľ nebude na mieste montáže. Pri odbalovaní alebo dvíhaní použite zabezpečovacie materiály alebo ochranné dosky, aby ste predišli poškodeniu alebo škrabancom na jednotke.



- Miesto musí spĺňať nasledujúce podmienky:
  - a) Vhodné na jednoduchú montáž odtoku.
  - b) Vhodné pre kabeláž a potrubie.
  - c) Má dostatočný priestor na montáž a servisné práce.
  - d) Nie je tam riziko úniku horľavých plynov.
  - e) V ceste výfuku chladného vzduchu a návratu teplého vzduchu nesmú byť žiadne prekážky a musí byť umožnené šírenie vzduchu v miestnosti (blízko stredu miestnosti).
  - f) Medzi vnútornou jednotkou a stenou alebo prekážkou musí byť taká vňa ako je zobrazená na obrázku nižšie.
  - g) Miesto montáže musí byť dostatočne pevné na to, aby unieslo 4-násobok hmotnosti vnútornej jednotky, čím sa predíde zosilňujúcemu hluku a vibráciám.
  - h) Miesto montáže (povrch visutého podhľadu) musí byť rovný a výška v podhlade musí byť 350 mm alebo viac.
  - i) Vnútorná jednotka musí byť mimo tepelných a parných zdrojov (nemontujte ju v blízkosti vchodu).

### Montáž jednotky

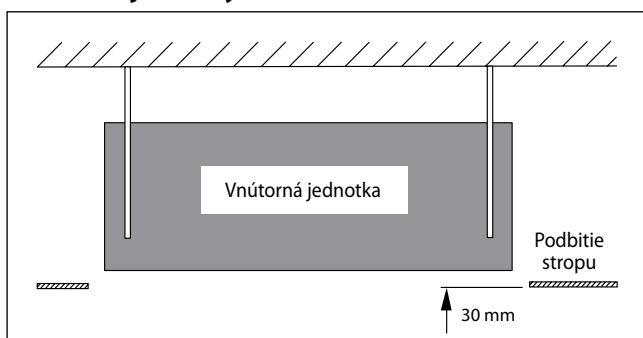


- Odmerajte a označte polohu tyče na zavesenie. Vyvrtajte diery v strope pre šikmú maticu a upevnite tam tyč na zavesenie.
- Montážna šablóna sa rozšíri podľa teploty a vlhkosti. Skontrolujte používané rozmery.
- Rozmery na montážnej šablóne sú rovnaké ako rozmery otvoru podhľadu.
- Pred dokončením laminačných prác na podhlade upevnite montážnu šablónu na vnútornej jednotke.

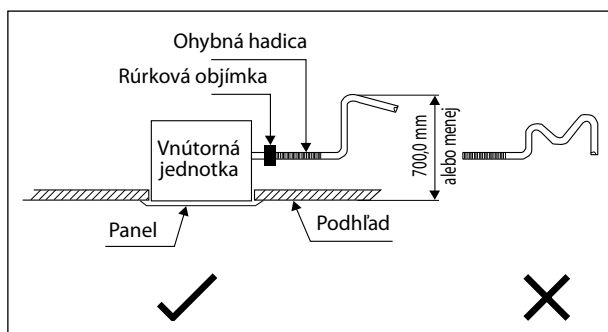
#### POZNÁMKA

Vírtacie práce na podhlade prekonzultujte s technikom, ktorého sa to týka.

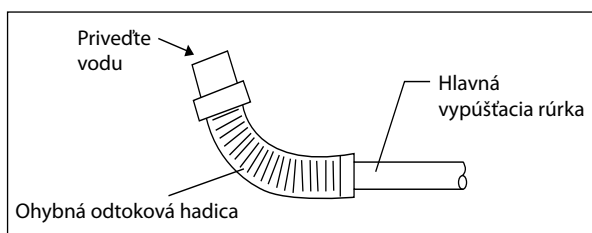
### Zavesenie jednotky



- Podržte jednotku a upevnite ju na tyč na zavesenie pomocou podložky a matice.
- Nastavte výšku jednotky na 30 mm medzi spodnou časťou vnútornej jednotky a povrchom podhľadu.
- Skontrolujte vodováhou, že jednotka je vo vodorovnej polohe a dotiahnite maticu a skrutku, aby jednotka nespadla a nevíbrovala.
- Otvorte podbitie stropu pozdĺž vonkajšieho okraja papierovej montážnej šablóny.

**Práce na odtokovom potrubí**

- Vypúšťacia rúrka musí byť v spáde, aby kondenzát bez problémov odtiekal.
- Nemontujte vypúšťaciu rúrku striedavo hore a dole, pretože zabránite reverznému prietoku vody.
- Počas pripojenia vypúšťacej rúrky netlačte príliš veľkou silou na prípojku odtoku na vnútornej jednotke.
- Vonkajší priemer pripojenia odtoku na strane ohybnej odtokovej hadice je 20 mm.
- Na vypúšťacie potrubie naneste tepelnú izoláciu (polyetylénovú penu s hrúbkou viac ako 8,0 mm), aby ste predišli kvapkaniu kondenzovanej vody do miestnosti.

**Skúška odtoku kondenzátu**

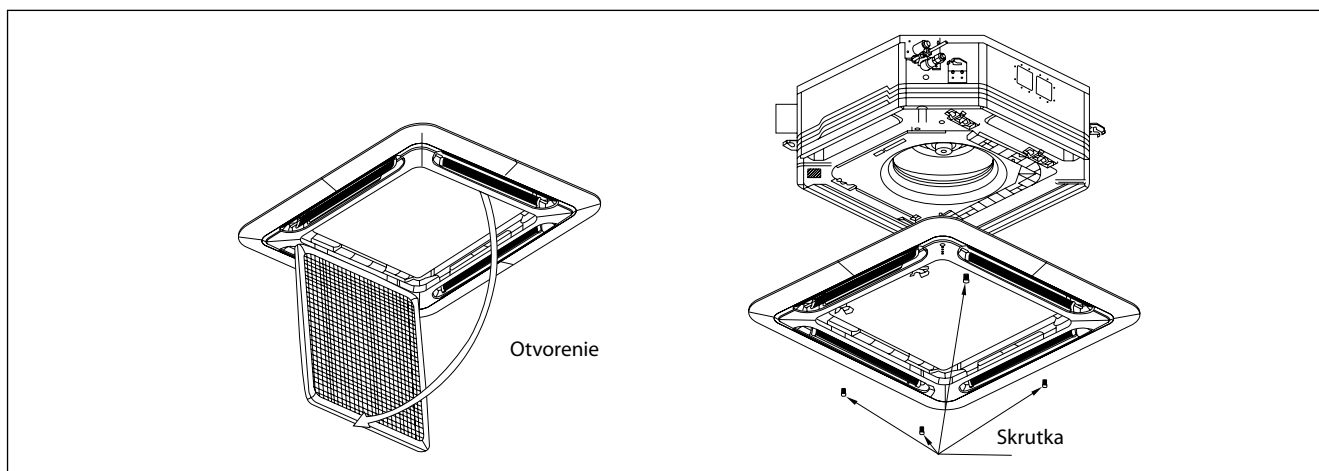
- Pripojte hlavnú vypúšťaciu rúrku k ohybnej odtokovej hadici.
- Privedte vodu z ohybnej odtokovej hadice, aby ste skontrolovali tesnenie potrubia.
- Po dokončení skúšky pripojte ohybnú odtokovú hadicu k prípojke odtoku na vnútornej jednotke.

**POZNÁMKA**

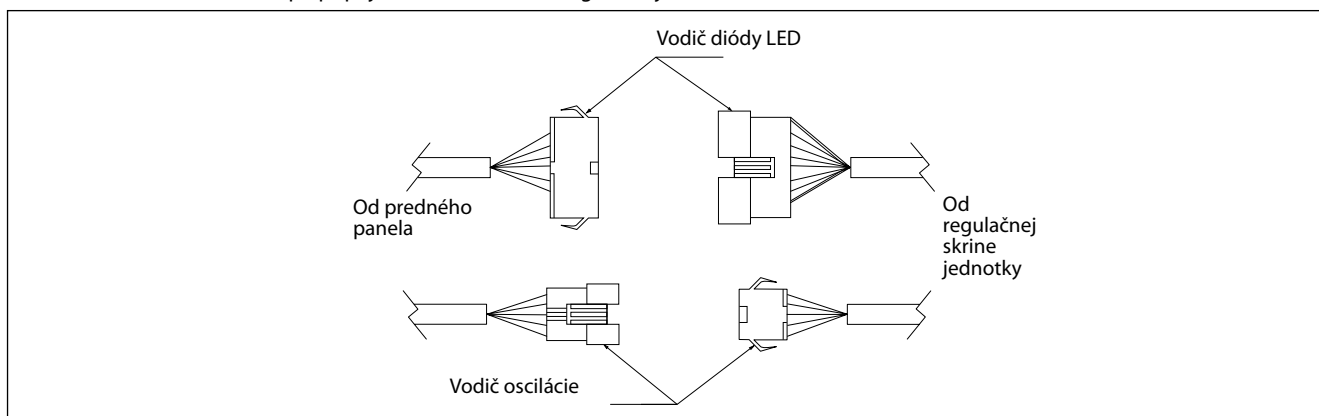
Táto vnútorná jednotka používa na odtok kondenzovanej vody čerpadlo kondenzátu. Namontujte jednotku vodorovne, aby ste zabránili úniku vody alebo kondenzácii okolo výfuku vzduchu.

**Montáž panela**

- Predný panel je možné upevniť len v smere potrubia. (Sledujte nálepku so šípkou potrubia na prednom paneli)
- Montážnu šablónu musíte odobrať pred montážou predného panela.

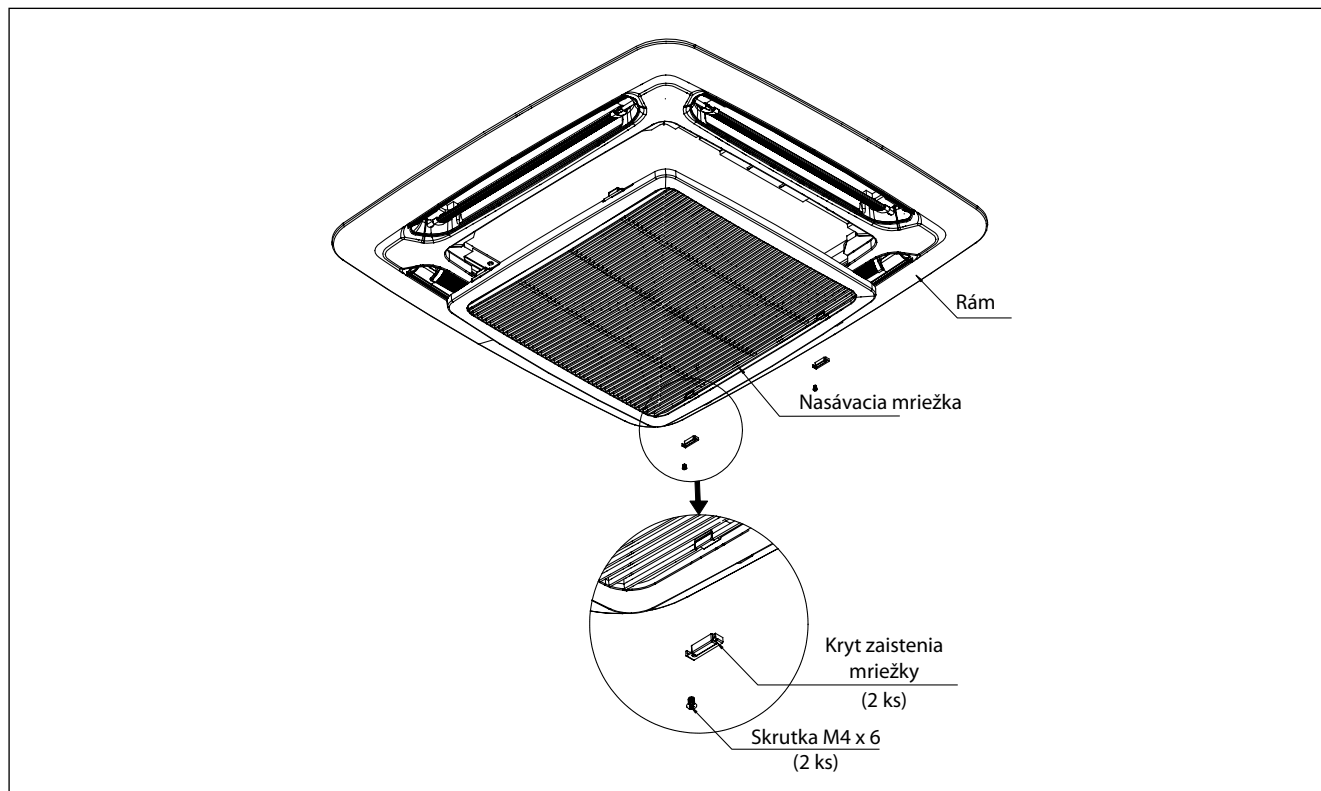


- Otvorte mriežku nasávania vzduchu spätným potiahnutím zachytávačov a vybratím spolu s filtrom z panela.
- Namontujte predný rámový panel na vnútornú jednotku pomocou 4 skrutiek a úplne ich dotiahnite, aby nedochádzalo k únikom chladného vzduchu.
- Pripojte k vnútornej jednotke vodič diódy LED a vodič oscilácie.
- Konektor oscilácie sa musí po pripojení vložiť do vnútra regulačnej skrine.



## Kryt zaistenia mriežky (ochrana pred priamym dotykom pohybujúcej sa časti používateľom)

Kryt zaistenia mriežky sa musí namontovať ako je zobrazené na obrázku nižšie.

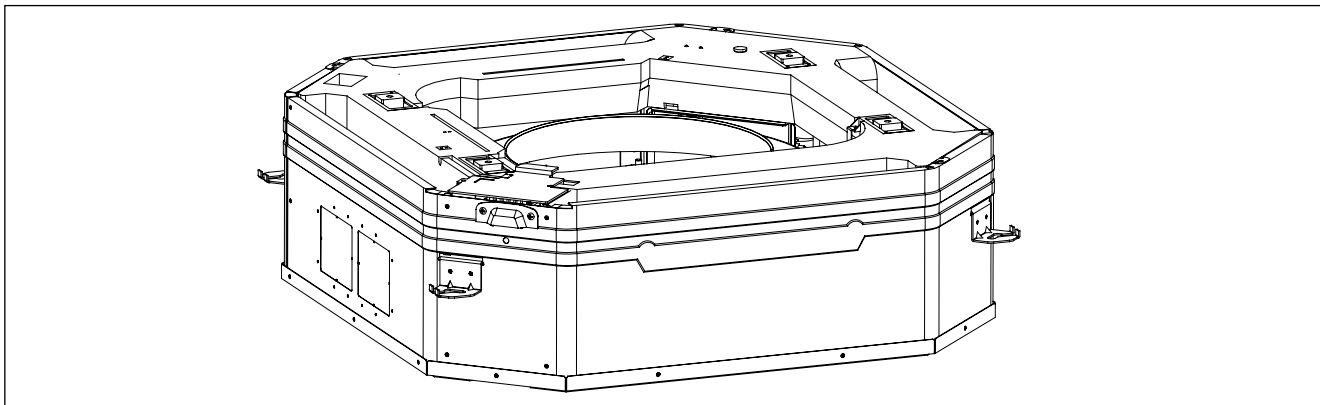


Ak je na jednotke potrebné vykonať údržbu, dodržujte nižšie uvedené kroky:

1. Pred údržbou skontrolujte, či je jednotka vypnutá.
2. Pomocou skrutkovača odskrutkujte skrutku na kryte zaistenia mriežky.
3. Odoberte kryt zaistenia mriežky a otvorte nasávaciú mriežku pre účel údržby.
4. Po vykonaní údržby namontujte nasávaciú mriežku, zaskrutkujte kryt zaistenia mriežky a uistite sa, že je jednotka správne nainštalovaná.



## Inštalácia vodičov

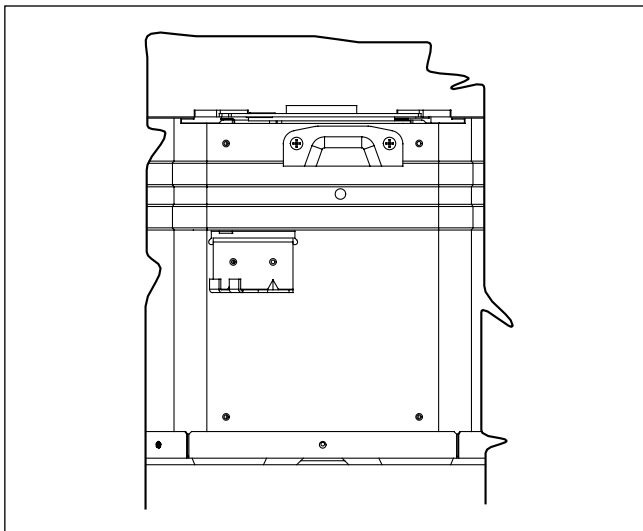


Obrázok 1

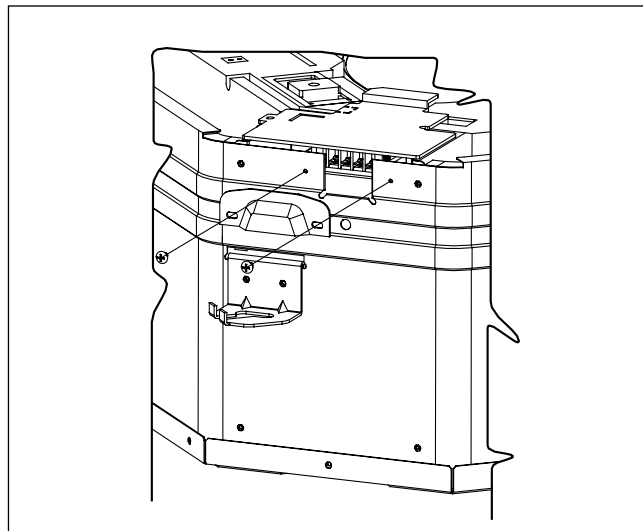
Na obrázkoch 1 a 2 je znázornené umiestnenie kábla krytu vo vnútornej jednotke.

Postup inštalácie napájacích káblov a káblov z vonkajšej jednotky.

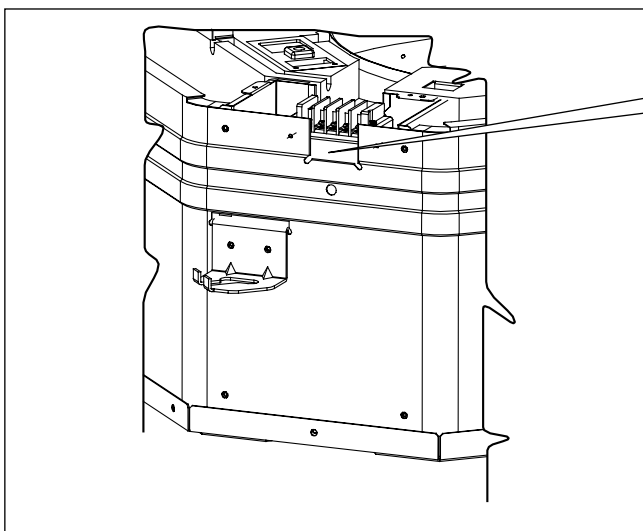
1. Odmontujte kryt vodičov odskrutkovaním 2 skrutiek, ako je zobrazené na obrázku 3.
2. Vodiče prejdú cez otvor, ako je zobrazené na obrázkoch 4 a 5 bez kríženia výšky otvoru.
3. Potom sa vodiče zatvoria spätným namontovaním krytu vodičov.



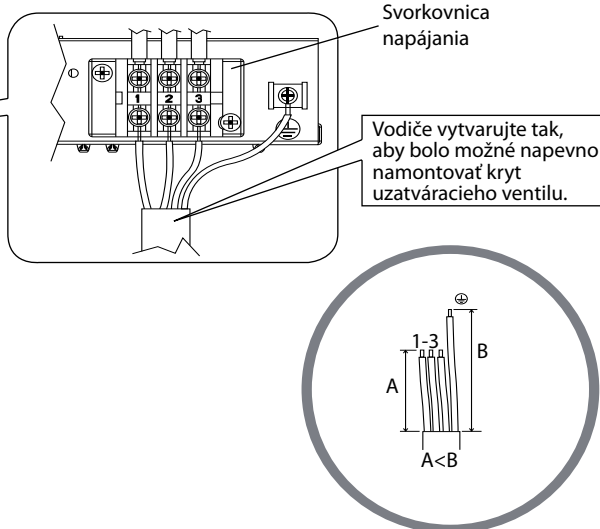
Obrázok 2



Obrázok 3



Obrázok 4



Obrázok 5

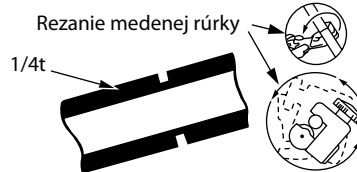
### ⚠ UPOZORNENIE

Nemontujte vnútornú ani vonkajšiu jednotku v nadmorskej výške nad 2 000 m.

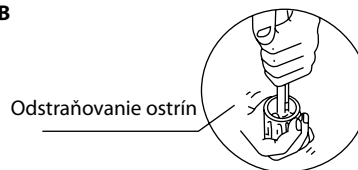
## Práce s potrubím a technika rozširovania potrubia

- Nepoužívajte kontaminované ani poškodené medené potrubie. Zo systému sa musí vysať vzduch, ak boli potrubie, výparník alebo kondenzátor odkryté alebo otvorené na 15 alebo viac sekúnd. Neodoberajte plastové alebo gumené zátky ani mosadzné matice z ventilov, prípojok, rúrok a cievok, pokiaľ nie sú pripravené na pripojenie s nasávacím alebo kvapalným potrubím.
- Ak sa vyžaduje spájkovanie, zaistite, aby počas spájkovania prechádzal cievkou a spojmi dusík. Tým sa eliminuje tvorenie sadzí na vnútorných stenách medeného potrubia.
- Režte rúрку rezacím nástrojom pomaly. Nadmerná sila a hlboký rez môžu spôsobiť deformáciu rúčky a tým viac ostrín. Pozrite si obrázok A.
- Odstráňte ostriny z okrajov rezania odstraňovačom, ako je zobrazené na obrázku B. Predídete tak nerovnostiam na čelných plochách hrdla, ktoré môžu spôsobiť únik plynu. Držte rúčku hore a odstraňovač ostrín dole, aby ste predišli vniknutiu kovových úlomkov do rúčky.
- Namontujte prevlečné matice, namontované na spojoch vnútornej aj vonkajšej jednotky, do medených rúrok.
- Presná dĺžka rúčky prečnievajúcej z horného povrchu dosky na zužovanie je určená nástrojom na rozvalcovanie rúrok. Pozrite si obrázok C.
- Rúčku pevne upevnite na doske na zužovanie. Zarovnajzte stred lisovnice a rozširovacieho trňa a úplne dotiahnite rozširovací trň.

Obrázok A



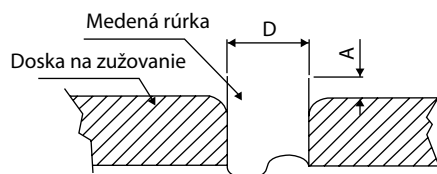
Obrázok B



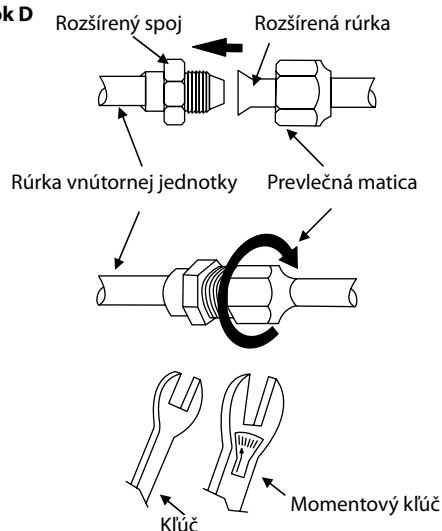
## Spoje potrubia k jednotkám

- Zarovnajzte stred potrubia a dostatočne dotiahnite prevlečnú maticu rukou. Pozrite si obrázok D.
- Potom dotiahnite prevlečnú maticu momentovým kľúčom, pokiaľ kľúč neklíčne.
- Pri dotahovaní prevlečnej matice momentovým kľúčom sa uistite, že smer dotahovania je v smere šípky na kľúči.
- Spoje potrubia s chladivom sa izolujú uzatvorenou polyuretánovou izoláciou.

Obrázok C



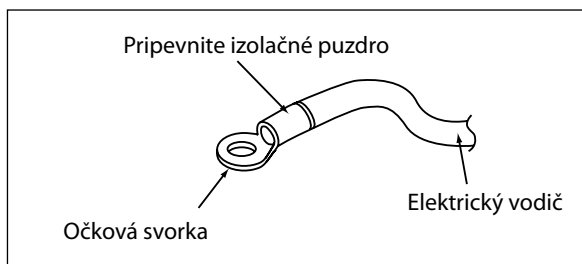
Obrázok D



Veľkosť rúčky (mm/in)	Krútiaci moment, Nm/(ft-lb)
6,35 (1/4")	18 (13,3")
9,52 (3/8")	42 (31,0")
12,70 (1/2")	55 (40,6")
15,88 (5/8")	65 (48,0")
19,05 (3/4")	78 (57,6")

Ø rúčky, D		A (mm)	
Palec	mm	Imperiálne jednotky (krídlová matica)	Pevná (spojková)
1/4"	6,35	1,3	0,7
3/8"	9,52	1,6	1,0
1/2"	12,70	1,9	1,3
5/8"	15,88	2,2	1,7
3/4"	19,05	2,5	2,0

- Všetky vodiče musia byť pevne pripojené.
- Žiadny z vodičov sa nesmie dotýkať potrubia s chladivom, kompresora alebo akejkoľvek pohyblivej časti.
- Spojovací vodič medzi vonkajšou a vnútornou jednotkou musí byť zasvorkovaný pomocou dodávaného káblového upevnenia.
- Napájací kábel musí byť rovnaký ako H07RN-F, čo je minimálna požiadavka.
- Uistite sa, že na konektory svoriek a vodiče nie je vyvíjaný žiadny externý tlak.
- Všetky kryty musia byť správne upevnené, aby nevznikla žiadna medzera.
- Na pripojenie vodičov k svorkovnici napájania použite očkovú svorku. Vodiče pripojte podľa označenia na svorkovnici. (Pozrite si schému pripojenia na jednotke).



- Na doťahovanie skrutiek svorkovnice použite správny skrutkovač. Nevhodné skrutkovače môžu poškodiť hlavu skrutky.
- Príliš silné dotiahnutie môže poškodiť skrutku svorkovnice.
- K rovnakej svorkovnici nepripájajte vodiče s rôznou hrúbkou.
- Vodiče udržiavajte usporiadané. Vodiče nesmú prekážať iným dielom a krytu skrine svorkovnice.



### ŠPECIÁLNE BEZPEČNOSTNÉ OPATRENIA PRI MANIPULÁCII S JEDNOTKOU S CHLADIVOM R410A

R410A je nové chladivo HFC, ktoré nemá škodlivý vplyv na ozónovú vrstvu. Prevádzkový tlak tohto nového chladiva je 1,6-krát vyšší než u bežného chladiva (R22), preto je dôležitá správna inštalácia/údržba.

- V klimatizačnej jednotke určenej na prevádzku s chladivom R410A nepoužívajte nikdy iné chladivo než R410A.
- Pre kompresor chladiva R410A sa ako mazivo používa olej POE alebo PVE, ktorý sa líši od minerálneho oleja používaného v kompresore pre chladivo R22. Počas inštalácie alebo údržby sa nesmie systém s chladivom R410A vystaviť príliš dlho vlhkému vzduchu. Zvyšný olej POE alebo PVE v potrubí a komponentoch môže absorbovať vlhkosť zo vzduchu.
- Aby sa predišlo nesprávnemu dopĺňaniu, priemer servisného otvoru trubicového ventilu sa líši od toho v systéme s chladivom R22.
- Používajte nástroje a materiály výhradne určené pre chladivo R410A. Nástroje výhradne určené pre chladivo R410A sú: rozvádzač ventil, hadica na plnenie, tlakomer, detektor úniku plynu, nástroje na rozširovanie, momentový kľúč, vákuové čerpadlo a fľaša na chladivo.
- Keďže v klimatizačnej jednotke s chladivom R410A je vyšší tlak než v jednotkách s chladivom R22, je dôležité vybrať medené rúrky správne. Nikdy nepoužívajte medené rúrky tenšie ako 0,8 mm, aj keď sú na trhu dostupné.
- Ak dôjde k úniku plynu chladiva počas inštalácie/údržby, musíte miesto poriadne vyvetrať. Ak príde plyn chladiva do kontaktu s ohňom, stane sa z neho jedovatý plyn.
- Pri montáži alebo demontáži klimatizačnej jednotky zabráňte tomu, aby vzduch alebo vlhkosť zostali v okruhu chladiva.

## VYSATIE VZDUCHU A DOPLŇANIE

Vysatie vzduchu je nevyhnutné na odstránenie vzduchu a vlhkosti zo systému.

### Vysatie vzduchu z potrubia a vnútornej jednotky

Vnútna jednotka a potrubie s chladivom musia byť odzdušené, pretože vlhký vzduch, ktorý zostáva v okruhu chladiva, môže zapríčiniť poruchu kompresora.

- Odstráňte uzávery z ventilu a servisného otvoru.
- Pripojte stred merača plnenia k vákuovému čerpadlu.
- Pripojte merač plnenia k servisnému otvoru na 3-cestnom ventilu.
- Spustite vákuové čerpadlo. Vysávajte vzduch približne 30 minút. Doba vysávania vzduchu sa môže líšiť

v závislosti od výkonu vákuového čerpadla. Skontrolujte, či sa ručička merača plnenia posunula k hodnote -760 mmHg.

### Upozornenie

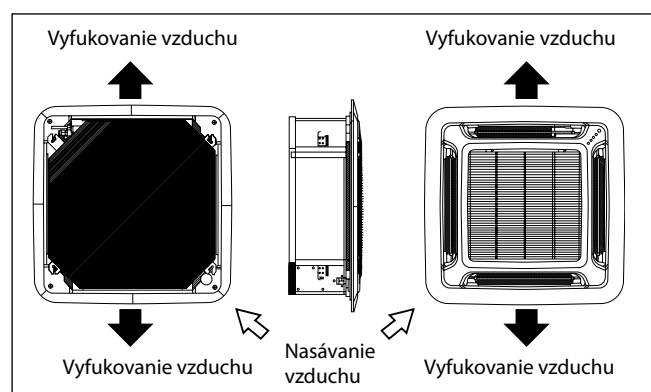
- Ak sa ručička merača neposúva k hodnote -760 mmHg, skontrolujte úniky plynu (pomocou detektora chladiva) na hrdlovom spoji vnútornej aj vonkajšej jednotky a pred ďalším postupom opravte netesnosti.
- Zatvorte ventil merača plnenia a zastavte vákuové čerpadlo.

## NÁHRADNÉ DIELY

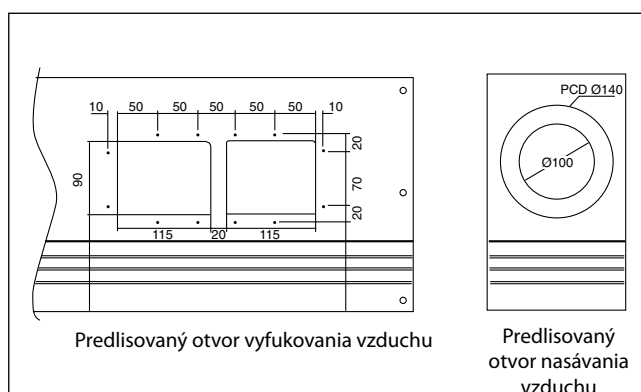
### Špecifikácia krátkeho potrubia

- Vnútna jednotka je vybavená predlisovaným otvorom pre nasávanie aj vyfukovanie vzduchu na pripojenie potrubia. Pripojenie krátkeho potrubia pre vyfukovanie vzduchu je však možné len na jednej strane.
- Účelom použitia krátkeho potrubia pre vyfukovanie vzduchu je zlepšenie distribúcie prietoku vzduchu v prípade prekážky (napr. svetla) alebo v dlhých úzkych miestnostiach, príp. miestnostiach v tvare L. Používa sa aj na klimatizáciu pre dve miestnosti súčasne.

### Možné smerovanie nasávaného a vyfukovaného vzduchu



### Možný rozmer otvoru na pripojenie potrubia



### POZNÁMKA

- Nepoužívajte krátke potrubie, na ktorom sa môže mriežka vyfukovania vzduchu úplne zatvoriť, aby sa predišlo zamrznutiu výparníka.
- Pri montáži krátkeho potrubia musí byť dostatočná tepelná izolácia a nesmie dochádzať k únikom chladného vzduchu, aby sa zabránilo tvorbe kondenzácie.
- Udržujte vstup pre prívod čistého vzduchu do 20 % celkového prietoku vzduchu. Použite komorovú súpravu a prídavný ventilátor.

### Tesniaci materiál

- Jeden zo štyroch otvorov na vyfukovanie vzduchu je možné utesniť. (utesnenie dvoch alebo viacerých otvorov na vyfukovanie vzduchu môže spôsobiť poruchu)
- Vyberte predný panel a vložte tesniaci materiál do otvoru vyfukovania vzduchu na vnútornej jednotke.
- Tesniaci materiál má rovnakú dĺžku ako dlhší otvor vyfukovania vzduchu. Ak chcete utesniť kratší otvor vyfukovania vzduchu, odrežte z tesniaceho materiálu.
- Potlačte tesniaci materiál asi 10 mm za spodnú plochu vnútornej jednotky, aby sa nedotýkal lamely. Netlačte ale tesniaci materiál o viac než 10 mm.





- V prípade, že dochádza ku konfliktu v interpretácii tohto manuálu s akýmkoľvek jeho prekladom do iného jazyka, prevláda anglická verzia tohto manuálu.
- Výrobca si vyhradzuje právo zmeniť akúkoľvek špecifikáciu a návrh tu obsiahnutý kedykoľvek a bez predchádzajúceho upozornenia.

---

**DAIKIN EUROPE N.V.**

Zandvoordestraat 300, B-8400 Oostende,  
Belgicko

**DAIKIN MCQUAY MIDDLE EAST FZE**

P.O.Box 18674, Galleries 4, 11th Floor,  
Downtown Jebel Ali, Dubai, UAE.

Importér pre Turecko

**DAIKIN ISITMA ve SOĞUTMA SISTEMLERİ SAN TIC A.Ş.**

Hürriyet Mahallesi Yakacık D-100 Kuzey Yanyol Caddesi  
No:49/1-2 Kartal – İstanbul

**DAIKIN INDUSTRIES, LTD.**

Ústredie:

Umeda Center Bldg., 2-4-12, Nakazaki-Nishi,  
Kita-ku, Osaka, 530-8323 Japonsko

Kancelária v Tokiu:

JR Shinagawa East Bldg., 2-18-1, Konan,  
Minato-ku, Tokio, 108-0075 Japonsko  
<http://www.daikin.com/global/>