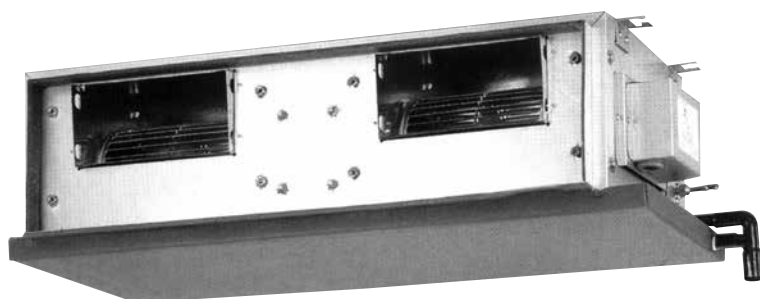


*Siesta*®

# NAVODILA ZA NAMESTITEV



Navodila za namestitev  
enote tipa Split

**Slovenščina**

## **Modeli**

**ABQ 71 CV1**

**ABQ 100 CV1**

**ABQ 125 CV1**

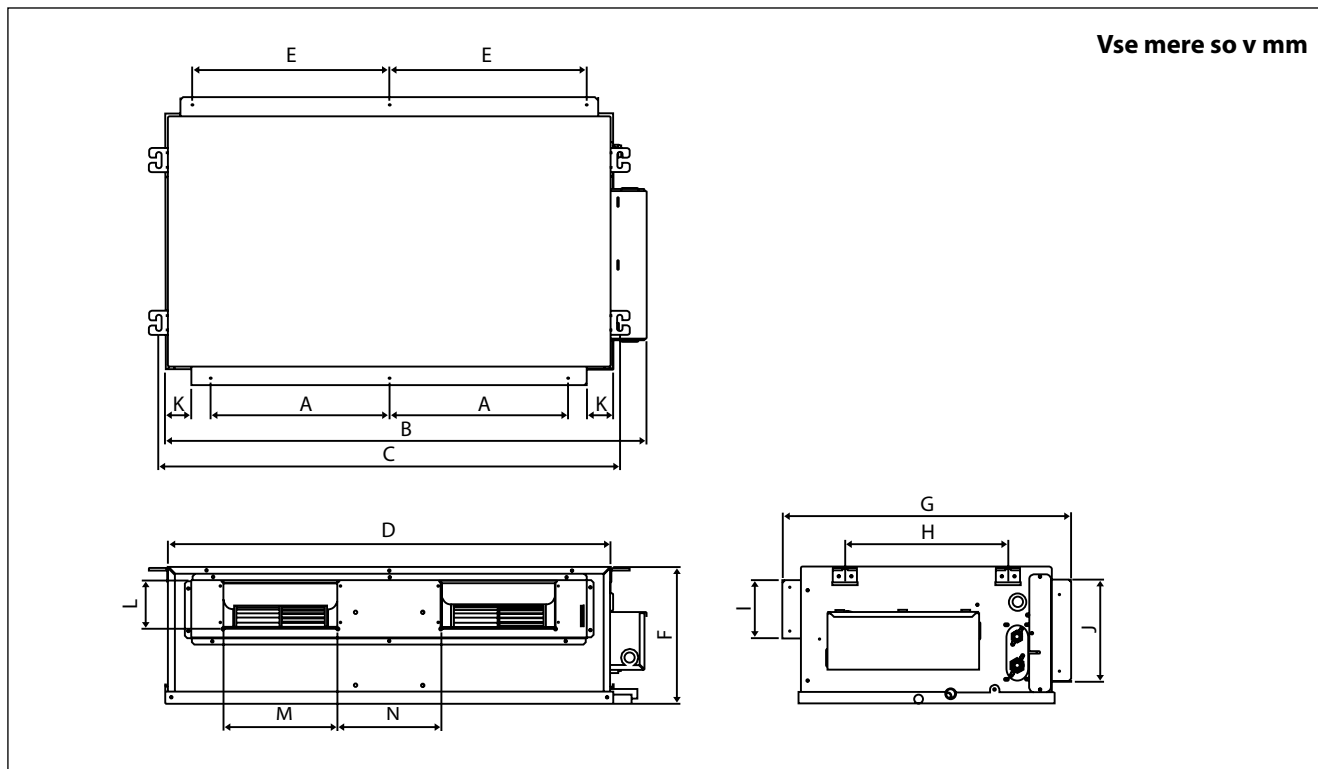
**ABQ 140 CV1**





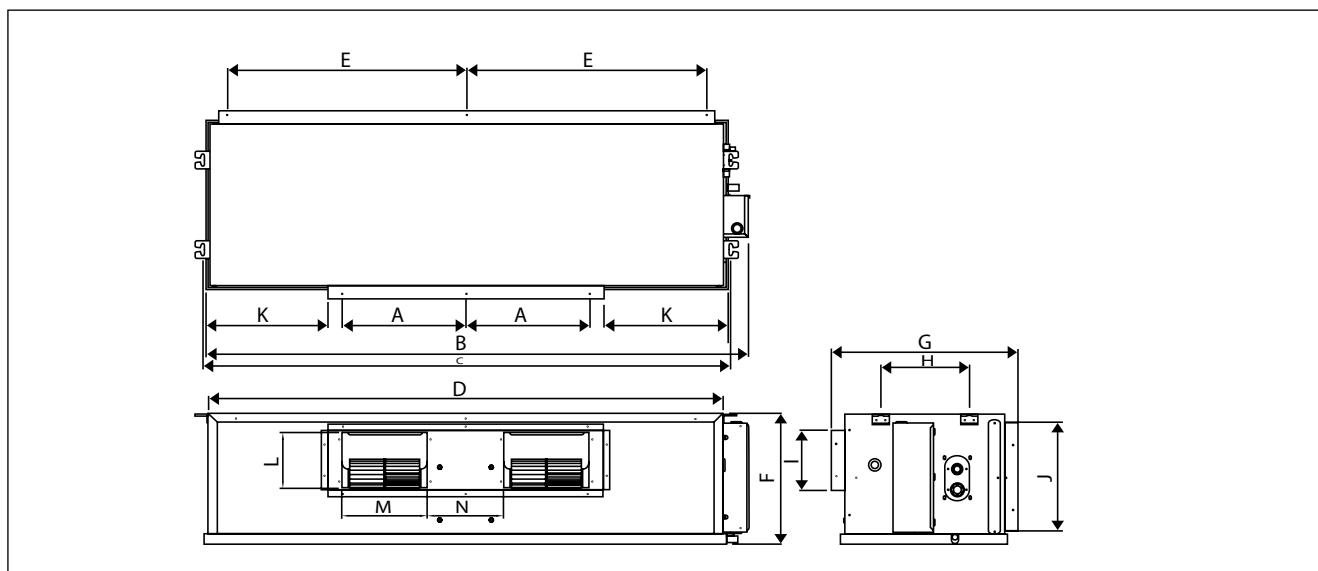
## HEMA IN MERE

### Notranja enota ABQ 71 CV1



Model \ Mera	A	B	C	D	E	F	G	H	I	J	K	L	M	N
ABQ 71 CV1	372	1001	959	920	410	285	600	339	121	213	54	100	245	216

### Notranja enota ABQ 100 / 125 / 140 CV1



Model \ Mera	A	B	C	D	E	F	G	H	I	J	K	L	M	N
ABQ 100 CV1	359	1115	1072	1030	467	378	541	256	180	306	119	170	234	234
ABQ 125 CV1	359	1369	1326	1287	594	378	541	256	180	306	256	170	234	234
ABQ 140 CV1	359	1569	1526	1487	694	378	541	256	180	306	356	170	234	234

**Opomba velja samo za Turčijo: Življenjska doba našega izdelka je deset (10) let**

# NAVODILA ZA NAMESTITEV

Ta priročnik vključuje postopke namestitve, ki zagotavljajo varno in standardom ustrezno delovanje klimatske naprave.

Za ustreznost lokalnim zahtevam bodo morda potrebne posebne prilagoditve.

Pred uporabo klimatske naprave natančno preberite ta navodila in jih shranite za uporabo tudi v prihodnje.

Ta naprava je namenjena uporabi s strani strokovno usposobljenih in kvalificiranih oseb v trgovinah, v lahkih proizvodnih obratih in na kmetijah ali komercialni uporabi s strani nestrokovnih oseb.

Ta naprava ni namenjena uporabi ljudem, vključno z otroci, z zmanjšanimi fizičnimi, čutilnimi ali umskimi sposobnostmi ali s pomanjkljivimi izkušnjami in znanjem, razen če so take osebe pod nadzorom ali prejmejo navodila glede uporabe naprave s strani osebe, ki je odgovorna za njihovo varnost.

Otroke je treba nadzorovati in zagotoviti, da se ne igrajo z napravo.





## VARNOSTNI UKREPI

### ⚠ POZOR

- Postavitve in vzdrževanje sme opravljati ustrezno usposobljeno osebje, ki je seznanjeno z lokalno zakonodajo in ima izkušnje z uporabo te vrste naprav.
- Ožičenje na licu mesta montaže mora biti izvedeno v skladu s predpisi v ustrezni državi.
- Preverite, ali imenska napetost enote ustreza navedbi na tipski ploščici, preden začnete s postopkom električnega ožičenja v skladu s shemo ožičenja.
- Za preprečevanje nevarnosti zaradi odpovedi izolacije mora biti enota OZEMLJENA.
- Električno ožičenje se ne sme dotikati napeljave za hladilno sredstvo ali katerega koli premikajočega se dela motorjev ventilatorjev.
- Pred začetkom postavitve ali servisiranja preverite, ali je enota izključena.
- Odklopite glavni električni kabel pred začetkom servisiranja klimatske naprave.
- NE VLECITE za električni kabel, če je napajanje vključeno. To lahko povzroči nevarne električne udare in posledično požar.
- Odmaknite notranje in zunanje enote, električni kabel in ožičenje oddajnika najmanj 1 m stran od TV in radijskih aparatov, da preprečite popačenje slike in statično naelektrenost. (Glede na vrsto in izvor električnega valovanja je statično naelektrenost možno občutiti celo na več kot 1 m oddaljenosti od teh naprav).

### ⚠ OPOZORILO

Pri namestitvi upoštevajte naslednje pomembne napotke.

- **Ne nameščajte enote na prostor, kjer lahko prihaja do puščanja vnetljivega plina.**  
 Če plin pušča in se nabira okoli enote, lahko to povzroči vžig plina in požar.
- **Zagotovite, da bo napeljava za odtok pravilno priključena.**  
 Če napeljava za odtok ni pravilno priključena, lahko to povzroči iztekanje vode, ki bo poškodovala pohištvo.
- **Enote ne napolnite preveč.**  
 Enota je predhodno napolnjena že v tovarni. Prekomerna napolnjenost lahko povzroči nad-tok ali poškodbe kompresorja.
- **Po servisiranju in po namestitvi preverite, ali je plošča enote zaprta.**  
 Odprte plošče lahko povzročijo, da bo delovanje naprave hrupno.
- **Ostri robovi in površine tuljav so lokacije, kjer lahko pride do telesnih poškodb.**  
**Izogibajte se stikom s temi lokacijami.**
- **Preden izključite električno napajanje, nastavite stikalo za vklop/izklop na daljinskem upravljalniku na položaj "OFF" (izklop), da preprečite naključni vklop enote.** Če tega ne storite, se ventilatorji enote začnejo samodejno vrteti, ko ponovno vključite napajanje, to pa lahko predstavlja nevarnost za servisno osebje ali uporabnika.
- **Ne uporabljajte nobene naprave za gretje preblizu klimatske naprave.** To lahko zaradi previsoke vročine povzroči topljenje ali deformacijo plastične plošče.
- **Ne postavljajte enot ob ali v bližino vrat.**
- **Ne uporabljajte nobene naprave za gretje preblizu klimatske naprave ali namestite klimatske naprave v prostoru, kjer se nahajajo mineralno olje, oljni hlapi ali oljna para; to lahko povzroči topljenje ali deformacijo plastične plošče zaradi previsoke vročine ali kemične reakcije.**
- **Če enoto uporabljate v kuhinji, pazite, da moka ne zaide v sesalni vod enote.**
- **Ta enota ni primerna za uporabo v tovarni, kjer se nahaja oljna meglica ali železen prah ali kjer prihaja do močnega nihanja v električni napetosti.**
- **Ne nameščajte enot na krajih, kot so topli izviri (toplice) ali v rafineriji nafte, kjer se nahaja sulfid v obliki plina.**
- **Zagotovite, da se bodo barve žic zunanje enote in oznake priključkov na notranji enoti ujemale.**
- **POMEMBNO: NE NAMEŠČAJTE ALI UPORABLJAJTE KLIMATSKE ENOTE V PRALNICI ZA PERILO.**
- **Za električno (vhodno) napajanje ne uporabljajte sestavljenih ali zvitih žic.**
- **Preprečite neposredni stik plastičnih delov s čistili za odstranjevanje oljnih madežev. To lahko povzroči deformacijo plastične površine zaradi kemične reakcije.**
- **Z vprašanji glede nadomestnih delov se obrnite na pooblaščenega prodajalca.**
- **Oprema ni namenjena uporabi v potencialno eksplozivnem okolju.**

## OPOZORILO

### Ravnanje z dotrajano enoto

Vaša klimatska naprava je označena s tem simbolom. To pomeni, da električnih in elektronskih naprav ni dovoljeno odlagati skupaj z nerazvrščenimi gospodinjstvi odpadki.

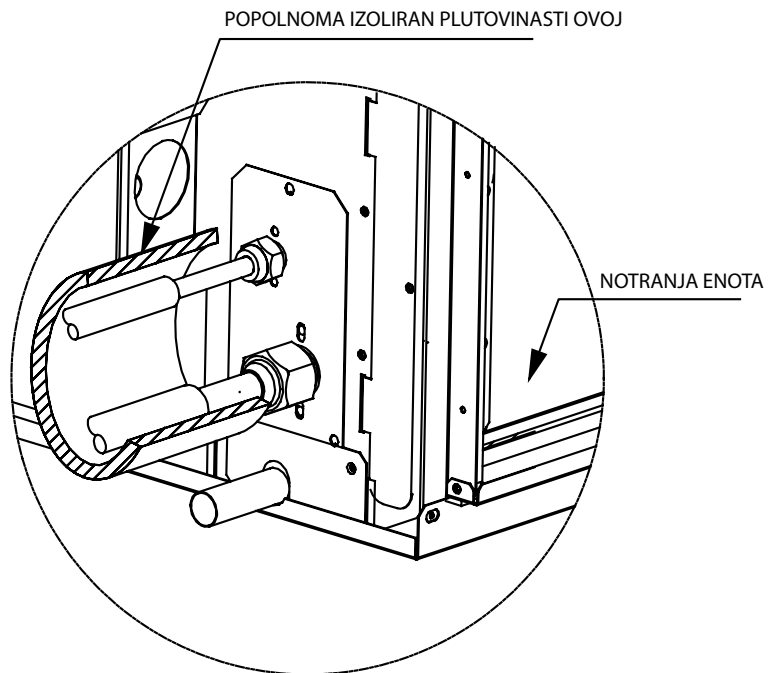
Ne poskušajte sami odpreti in demontirati sistema klimatske naprave; vse postopke v zvezi s hladilnim sredstvom, oljem in drugimi deli mora opraviti usposobljeni monter v skladu z veljavnimi lokalnimi in državnimi predpisi.

Klimatske naprave morajo biti obdelane za ponovno uporabo, recikliranje in obnovitev v specializiranih obratih za predelavo. S pravilnim odlaganjem tega izdelka pomagajte preprečevati možne negativne vplive na okolje in zdravje ljudi. Podrobnejše informacije poiščite pri monterju ali ustreznih lokalnih ustanovah.

Baterije morate odstraniti iz daljinskega upravljalnika in z njimi ravnati ter jih odstraniti ločeno v skladu z veljavnimi lokalnimi in državnimi predpisi.



## NAČRT NAMESTITVE

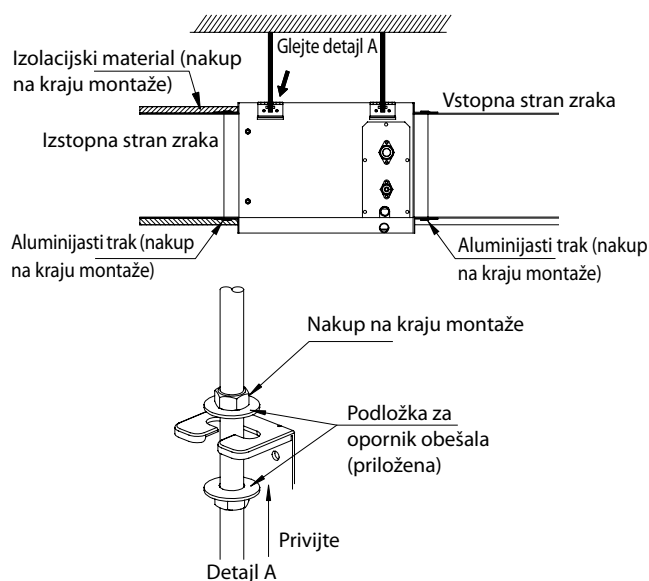


## NAMESTITEV NOTRANJE ENOTE

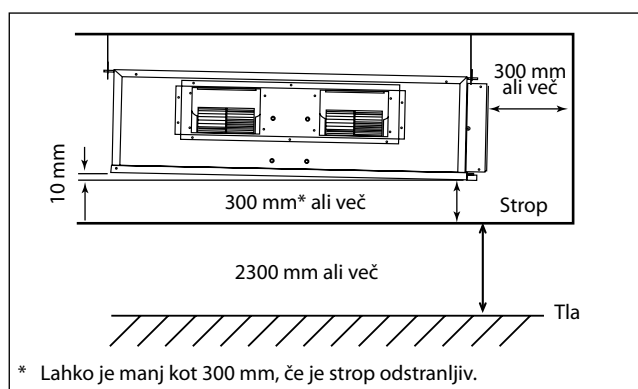
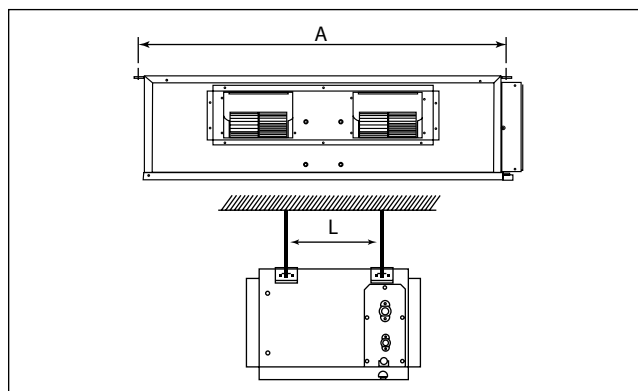
Notranja enota mora biti nameščena tako, da ne pride do kratkega stika pri izpustu hladilnega sredstva. Upoštevajte razdalje pri namestitvi. Ne postavljajte notranje enote na neposredno sončno svetlobo. Lokacija mora biti primerna za napeljavo in odtok in mora omogočati ustrezno razdaljo med vrati in enoto.

### Skrita montaža na strop

- Uporabite obešalo, ki je priloženo enoti.
- Preverite, ali je strop dovolj trden, da nosi težo enote.



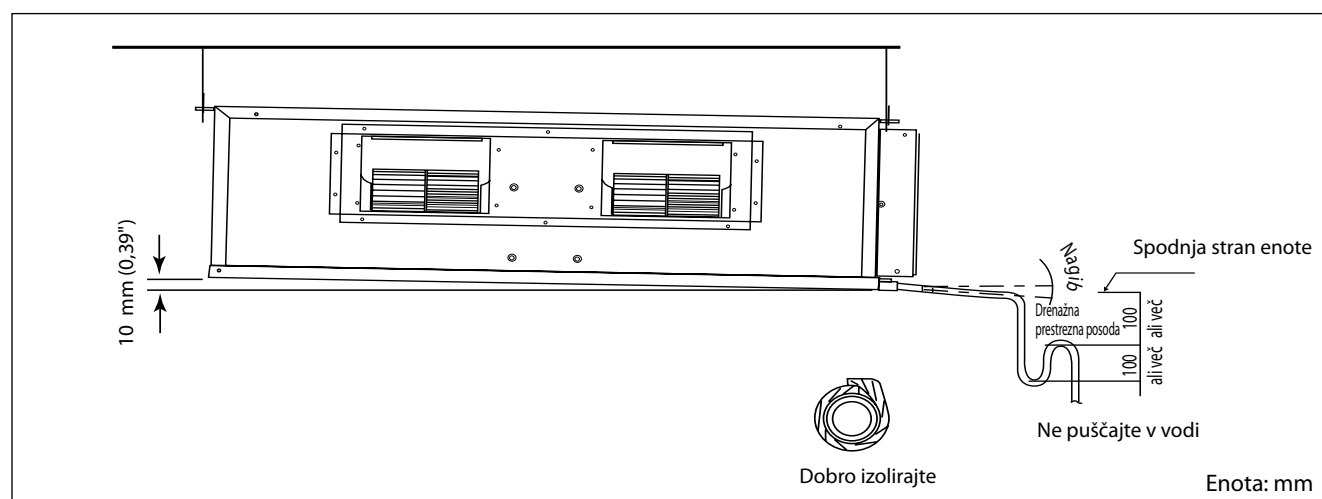
Razdalja od sredine osi (glejte risbo spodaj)



ABQ	A mm (palec)	L mm (palec)
<b>71 CV 1</b>	959 (37,8)	339 (13,3)
<b>100 CV 1</b>	1264 (49,8)	401 (15,8)
<b>125 CV 1</b>	1326 (52,2)	266 (10,5)
<b>140 CV 1</b>	1526 (60,1)	266 (10,5)

### Stropna skrita odtočna napeljava

Zagotovite razdaljo za servisiranje in optimalni tok zraka, kot kaže shema.



- Odtočna cev mora biti nameščena, kot kaže slika (glejte shemo zgoraj), da preprečite poškodbe, ki jih povzročajo puščanja in kondenz.
- Za najboljši rezultat naj bo cev čim krajša. Da izboljšate pretok, naj bo cev nagnjena pod kotom.
- Zagotovite, da bo odtočna cev ustrezno izolirana.
- Na izstopnem delu odtoka morate namestiti drenažno prestrezno posodo, da sprostite pritisk, ki med delovanjem enote obstaja znotraj enote v primerjavi z zunanjim atmosferskim pritiskom. Prestrezna posoda preprečuje pljuskanje in širjenje vonjav.
- Cevi naj bodo čim bolj ravne za lažje čiščenje in za preprečevanje nabiranja prahu in smeti.
- Po zaključeni namestitvi opravite testiranje drenaže vode. Zagotovite, da bo drenažni tok neoviran.
- V vlažnem okolju uporabite dodatno odtočno posodo, da pokrijete celotno območje notranje enote.

### Napeljava cevi in tehnike priključevanja

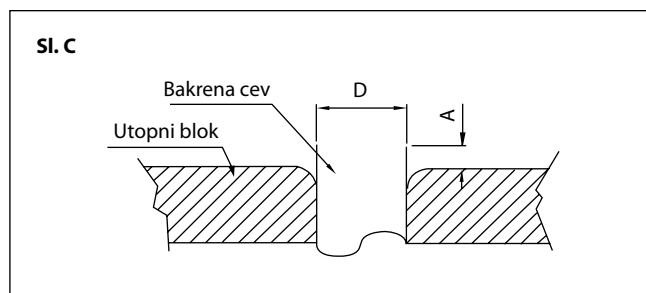
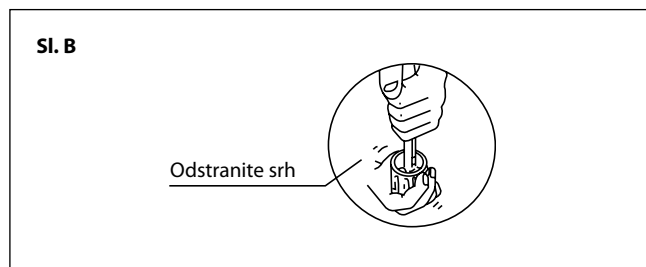
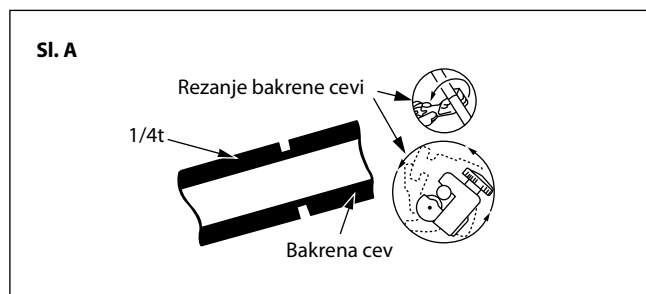
- Ne uporabljajte kontaminiranih ali poškodovanih bakrenih cevi. Če so bile cevi, izparjalnik ali kondenzator izpostavljeni ali odprti dalj kot 15 sekund, je potrebno sistem izsesati. Na splošno ne odstranjujte plastike, gumijastih čepov in medeninastih matic iz ventilov, priključkov, cevi in tuljav, dokler niste pripravljeni na priključitev.
- Če je zahtevano spajkanje, zagotovite, da bo dušikov plin tekel skozi napeljavo in spoje med potekom postopka spajkanja. To bo preprečilo nastajanje saj na notranjih stenah bakrenih cevi.
- Cev režite po posameznih stopnjah, s počasnim pomikanjem rezila cevnega rezalnika. Odvečna sila in globoki rezi bodo povzročili močnejše izkrivljenje cevi in s tem več zarobkov. Glejte sliko A.
- Odstranite srh (zarobke) z odrezanih robov cevi z orodjem za odstranjevanje srha, kot kaže slika B. To bo preprečilo neenakomernost porobljenih površin, ki lahko povzroči puščanje plina. Držite cev na zgornjem položaju in

orodje za odstranjevanje srha na spodnjem položaju, da preprečite vstop kovinskih okruškov v cev.

- Vstavite porobljene maticе, montirane na priključnih delih notranje in zunanje enote, v bakrene cevi.
- Natančna dolžina cevi, ki sega iz zgornje strani utopnega bloka, je odvisna od orodja za porobljavanje. Glejte sliko C.
- Trdno pritrdite cev na utopni blok. Poravnajte sredini matrice za porobljavanje in prebijala za porobljavanje, nato do konca privijte prebijalo.

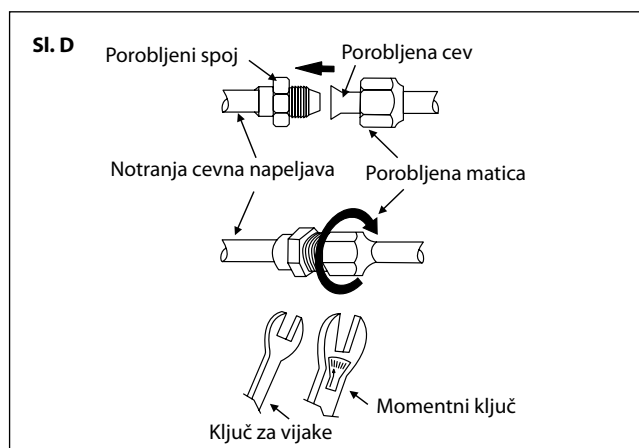
### Priključitev cevi na enote

- Poravnajte sredino cevi in s prsti ustrezno privijte porobljeno matico. Glejte sliko D.
- Nato do konca privijte porobljeno matico z momentnim ključem, dokler ključ ne klikne.
- Ko privijate porobljeno matico z momentnim ključem, se mora smer privijanja skladati s puščico na ključu.
- Priključek cevi za hladilno sredstvo je izoliran z zaprto poliuretansko celico.



Ø cev, D		A (mm)	
Palec	mm	Anglosaško (Tip krilne matice)	Togo (Tip sklopke)
1/4"	6,35	1,3	0,7
3/8"	9,52	1,6	1,0
1/2"	12,70	1,9	1,3
5/8"	15,88	2,2	1,7
3/4"	19,05	2,5	2,0

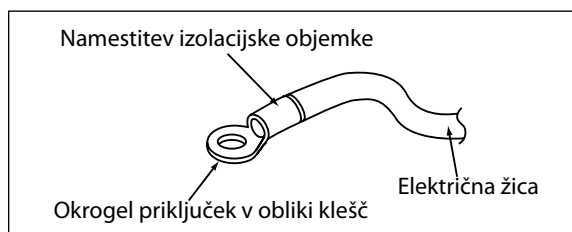
Velikost cevi, mm (palci)	Navor, Nm / (ft-lb)
6,35 (1/4")	18 (13,3)
9,52 (3/8")	42 (31,0)
12,70 (1/2")	55 (40,6)
15,88 (5/8")	65 (48,0)
19,05 (3/4")	78 (57,6)





## PRIKLJUČITEV ELEKTRIČNE NAPELJAVE

- Vse žice morajo biti trdno pritrjene.
- Nobena žica se ne sme dotikati cevi za hladilno sredstvo, kompresorja ali premikajočih se delov.
- Spojna žica med notranjo in zunanjo enoto mora biti pritrjena s cevno spojko z uporabo ustreznega kablskega sidra.
- Električni napajalni kabel mora biti ekvivalenten H07RN-F, ki je minimalna zahtevana lastnost.
- Na končne priključke in na žice ne sme delovati noben zunanji pritisk.
- Preverite, ali so vsi pokrovi trdno pritrjeni, da ne prihaja do razmikov.
- Za priključitev žic na električno kablško omarico uporabite terminal v obliki klešč. Priključite žice s poravnavanjem oznak na kablške omarici. (Glejte načrt ožičenja, nameščen na enoti).



- Uporabite pravilni izvijač za privijanje vijakov priključka. Neprimerni izvijači lahko poškodujejo glavo vijaka.
- Prekomerno privijanje lahko poškoduje vijake priključka.
- Ne priključujte žic različnih dimenzij na isti terminal.
- Ožičenje mora biti vedno urejeno. Pazite, da ožičenje ne ovira drugih delov in pokrova kablške omarice.



## POSEBNI VARNOSTNI UKREPI ZA RAVNANJE Z ENOTO Z R410A

R410A je novo HFC hladilno sredstvo, ki ne škoduje ozonski plasti. Delovni pritisk novega hladilnega sredstva je 1,6 krat višji od tradicionalnega hladilnega sredstva (R22), zato je pravilna namestitev / servisiranje bistvenega pomena.

- Nikoli ne uporabljajte drugega hladilnega sredstva razen R410A v klimatski napravi, ki je izdelana za uporabo z R410A.
- Olje POE ali PVE se uporablja kot mazivo za kompresor za R410A in se razlikuje od mineralnega olja, ki je v uporabi za R22 kompresor. Med nameščanjem ali servisiranjem morate biti posebej previdni, da ni R410A sistem predolgo izpostavljen vlažnemu zraku. Ostanki POE ali PVE olja v napeljavi in v komponentah lahko vsrkajo vlago iz zraka.
- Za preprečevanje napačnega polnjenja se premer servisne odprtine na porobljenem ventilu razlikuje od servisne odprtine za R22.

- Uporabljajte orodja in materiale, ki so izrecno namenjeni uporabi s hladilnim sredstvom R410A. Orodja, ki so izrecno zahtevana za R410A, so zbiralni ventil, polnilna cev, detektor puščanja plina, orodja za porobljavanje, momentni ključ, vakuumska črpalka in cilinder za hladilno sredstvo.
- Ker klimatska naprava z R410A omogoča višji pritisk kot enote z R22, je izbira pravilnih bakrenih cevi bistvenega pomena. Nikoli ne uporabljajte bakrenih cevi, ki so tanjše od 0,8mm, čeprav so na voljo na trgu.
- Če pride do puščanja hladilnega plina med namestitvijo / servisiranjem, morate poskrbeti za temeljito prezračevanje. Če hladilni plin pride v stik z ognjem, se lahko pojavijo strupeni hlapi.
- Pri nameščanju ali odstranjevanju klimatske naprave pazite, da v krogotoku hladilnega sredstva ne ostaneta zrak ali vlaga.

## IZSESAVANJE IN POLNENJE

Izsesavanje je potrebno za odstranjevanje vlage in zraka iz sistema.

### Izsesavanje napeljave in notranje enote

Iz notranje enote in priključne cevi za hladilno sredstvo morate izsesati zrak, ker lahko zrak, ki vsebuje vlago in ki ostane v krogotoku hladilnega sredstva, povzroči motnje v delovanju kompresorja.

- Odstranite pokrova z ventila in s servisne odprtine.
- Priključite sredino polnilnega merilca na vakuumsko črpalko.
- Priključite polnilni merilec na servisno odprtino 3-smernega ventila.

- Zaženite vakuumsko črpalko. Izsesavajte približno 30 minut. Čas izsesavanja je različen in je odvisen od zmogljivosti vakuumske črpalke. Preverite, ali se je igla polnilnega merilca premaknila proti -760 mmHg.

### Pozor

- Če se igla merilca ne premakne na -760 mmHg, morate preveriti puščanja plina (s pomočjo detektorja hladilnega sredstva) na porobljenem priključku na notranji in zunanji enoti in odpraviti puščanje pred nadaljevanjem z naslednjim korakom.
- Zaprite ventil na merilcu polnjenja in ustavite vakuumsko črpalko.



- Če pride do nesporazuma v tolmačenju teh navodil in njihovega prevoda v kateri koli jezik, velja angleški izvirnik teh navodil.
- Proizvajalec si pridržuje pravico do spremembe tehničnih podatkov in oblike kadarkoli in brez vnaprejšnjega obvestila.

---

**DAIKIN EUROPE N.V.**

Zandvoordestraat 300, B-8400 Oostende,  
Belgija

**DAIKIN MCQUAY MIDDLE EAST FZE**

P.O.Box 18674, Galleries 4, 11th Floor,  
Downtown Jebel Ali, Dubai, UAE.

Uvoznik za Turčijo

**DAIKIN ISITMA ve SOĞUTMA SISTEMLERİ SANTIÇ A.Ş.**

Hürriyet Mahallesi Yakacık D-100 Kuzey Yanyol Caddesi  
No:49/1-2 Kartal – İstanbul

**DAIKIN INDUSTRIES, LTD.**

Sedež podjetja:

Umeda Center Bldg., 2-4-12, Nakazaki-Nishi,  
Kita-ku, Osaka, 530-8323 Japonska

Sedež v Tokiu:

JR Shinagawa East Bldg., 2-18-1, Konan,  
Minato-ku, Tokyo, 108-0075 Japonska  
<http://www.daikin.com/global/>