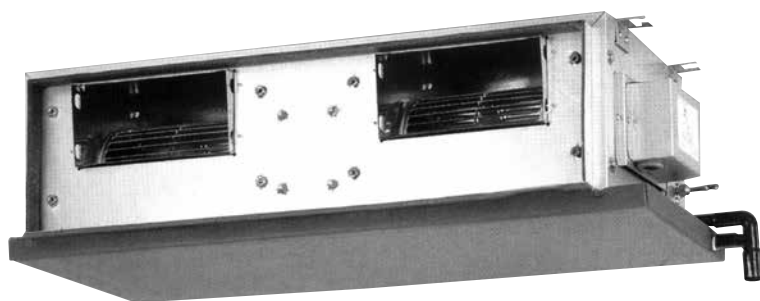


Siesta[®]

NÁVOD NA MONTÁŽ



Návod na montáž
Jednotka Split

Slovensky

Modely

ABQ 71 CV1

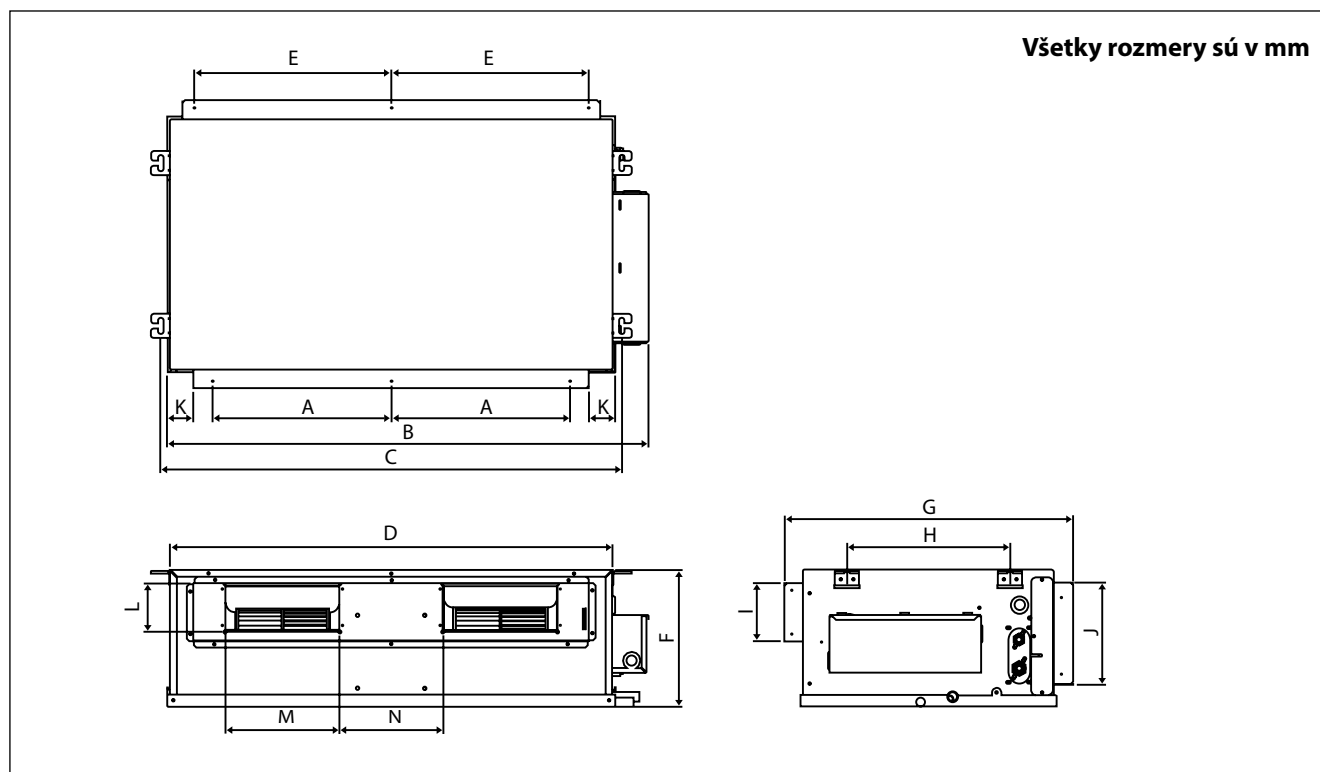
ABQ 100 CV1

ABQ 125 CV1

ABQ 140 CV1

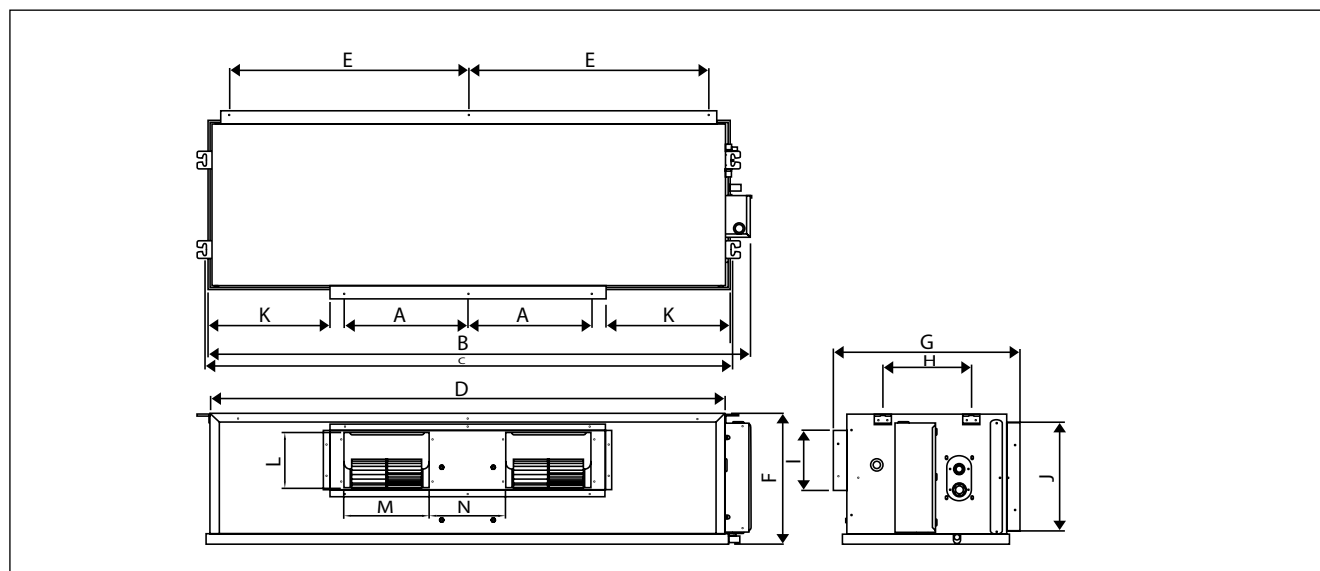
NÁKRES A ROZMERY

Vnútorňá jednotka ABQ 71 CV1



Rozmer	A	B	C	D	E	F	G	H	I	J	K	L	M	N
Model														
ABQ 71 CV1	372	1001	959	920	410	285	600	339	121	213	54	100	245	216

Vnútorňá jednotka ABQ 100 / 125 / 140 CVI



Rozmer	A	B	C	D	E	F	G	H	I	J	K	L	M	N
Model														
ABQ 100 CV1	359	1115	1072	1030	467	378	541	256	180	306	119	170	234	234
ABQ 125 CV1	359	1369	1326	1287	594	378	541	256	180	306	256	170	234	234
ABQ 140 CV1	359	1569	1526	1487	694	378	541	256	180	306	356	170	234	234

Poznámka platí iba pre Turecko: Životnosť našich výrobkov je desať (10) rokov

NÁVOD NA MONTÁŽ

Tento návod obsahuje postupy montáže na zaistenie bezpečnej a bezproblémovej prevádzky klimatizačnej jednotky.

Vzhľadom na miestne požiadavky môžu byť potrebné špeciálne nastavenia.

Pred použitím klimatizačnej jednotky si pozorne prečítajte tento návod a odložte si ho pre použitie v budúcnosti.

Toto zariadenie je určené na používanie odborníkmi alebo školenými používateľmi v predajniach, ľahkom priemysle, na farmách alebo na komerčné použitie bežnými používateľmi.

Toto zariadenie nie je určené na používanie osobami, vrátane detí, so zníženými fyzickými, zmyslovými alebo mentálnymi schopnosťami, alebo s nedostatkom skúseností a znalostí, pokiaľ nie sú pod dozorom alebo nezískajú pokyny týkajúce sa používania zariadenia od osoby zodpovednej za ich bezpečnosť. Je potrebné dozrieť na to, aby sa so zariadením nehrali malé deti.





BEZPEČNOSTNÉ OPATRENIA

⚠ VAROVANIE

- Montáž a údržbu musia vykonávať kvalifikovaní pracovníci, ktorí sú oboznámení s miestnymi nariadeniami a majú skúsenosti s týmto typom zariadenia.
- Všetka externá kabeláž musí byť nainštalovaná v súlade s národným nariadením o elektroinštalácii.
- Pred vykonaním elektroinštalacyjnych prác podľa schémy zapojenia sa musí menovité napätie jednotky zhodovať s tým, ktoré je uvedené na štítku s názvom jednotky.
- Jednotka musí byť UZEMNENÁ, aby sa predišlo nebezpečenstvu v dôsledku zlyhania izolácie.
- Elektrické vedenie sa nesmie dotýkať potrubia s chladivom alebo akéhokoľvek pohybujúceho sa dielu ventilátorových motorov.
- Pred montážou alebo údržbou skontrolujte, či je jednotka vypnutá.
- Pred údržbou klimatizačnej jednotky ju odpojte od zdroja napájania.
- NEVYŤAHUJTE napájací kábel, ak je zariadenie ZAPNUTÉ. Môže dôjsť k vážnemu zraneniu elektrickým prúdom, ako aj k požiaru.
- Vnútorne a vonkajšie jednotky, napájací kábel a elektrické vedenie umiestňujte minimálne 1 m od televíznych prijímačov a rádii, aby nedošlo k rušeniu obrazu alebo praskaniu. (V závislosti od typu a zdroja elektrických vlín je praskanie možné počuť aj pri väčšej vzdialenosti ako 1 m).

⚠ UPOZORNENIE

Pri montáži nezabudnite na nasledujúce dôležité body.

- **Nemontujte jednotku na miestach, kde môže dôjsť k úniku horľavého plynu.**
 Ak dôjde k úniku a nahromadeniu plynu okolo jednotky, môže vypuknúť požiar.
- **Skontrolujte, či je odtokové potrubie správne pripojené.**
 Ak odtokové potrubie nie je správne pripojené, dôjde k úniku vody a navlhčeniu nábytku.
- **Nepreplňajte jednotku.**
 Táto jednotka je dopredu naplnená vo výrobe.
Preplnenie spôsobí nadprúd alebo poškodí kompresor.
- **Po vykonaní údržby alebo montáže skontrolujte, či je panel jednotky zatvorený.**
 Prevádzka jednotky s nezaisteným panelom bude hlučná.
- **Ostré hrany a povrchy výmenníka sú miesta, kde môže dôjsť k zraneniu.**
Vyhýbajte sa kontaktu s týmito miestami.
- **Pred vypnutím zdroja napájania prepnite spínač zap./vyp. na diaľkovom ovládači do vypnutej polohy, aby ste predišli rušivému zapnutiu jednotky.** Ak to neurobite, ventilátory jednotky sa automaticky začnú otáčať pri obnove napájania, čím bude servisný personál alebo používateľ vystavený nebezpečenstvu.
- **Neprevádzkujte žiadne vykurovacie zariadenie príliš blízko klimatizačnej jednotky.** Nadmerným teplom sa môže plastový panel roztopiť alebo deformovať.
- **Nemontujte jednotky do priestoru pri alebo v blízkosti dverí.**
- **Neprevádzkujte žiadne vykurovacie zariadenie príliš blízko klimatizačnej jednotky ani ho nepoužívajte v miestnosti s minerálnym olejom, výparmi alebo parou z oleja.** Nadmerným teplom alebo chemickou reakciou sa môže plastová časť roztopiť alebo deformovať.
- **Pri použití jednotky v kuchyni zabráňte tomu, aby sa múka dostala do nasávania jednotky.**
- **Táto jednotka nie je vhodná do závodu, kde sa nachádza olejová hmla z rezania alebo železný prášok alebo kde sa vo veľkej miere mení napätie.**
- **Nemontujte jednotky v oblastiach s horúcim prameňom alebo v rafinérii, kde sa nachádzajú sírovodíkové plyny.**
- **Farby vodičov vonkajšej jednotky a označenie svoriek musí byť rovnaké ako na vnútornej jednotke.**
- **DÔLEŽITÉ: NEMONTUJTE ANI NEPOUŽÍVAJTE KLIMATIZAČNÚ JEDNOTKU V PRÁČOVNI.**
- **Nepoužívajte prepojené ani stočené vodiče pre privádzané napájanie.**
- **Plastovú časť nevystavujte kontaktu so žiadnymi čističmi výmenníka.** Plastová časť sa môže výsledkom chemickej reakcie deformovať.
- **S otázkami o náhradných dieloch sa obráťte na autorizovaného predajcu.**
- **Toto zariadenie nie je určené na používanie v potenciálne výbušnom prostredí.**

UPOZORNENIE

Požiadavky na likvidáciu

Klimatizačná jednotka je označená týmto symbolom. Znamená to, že elektrické a elektronické výrobky nesmú byť zmiešané s netriedeným domácim odpadom.

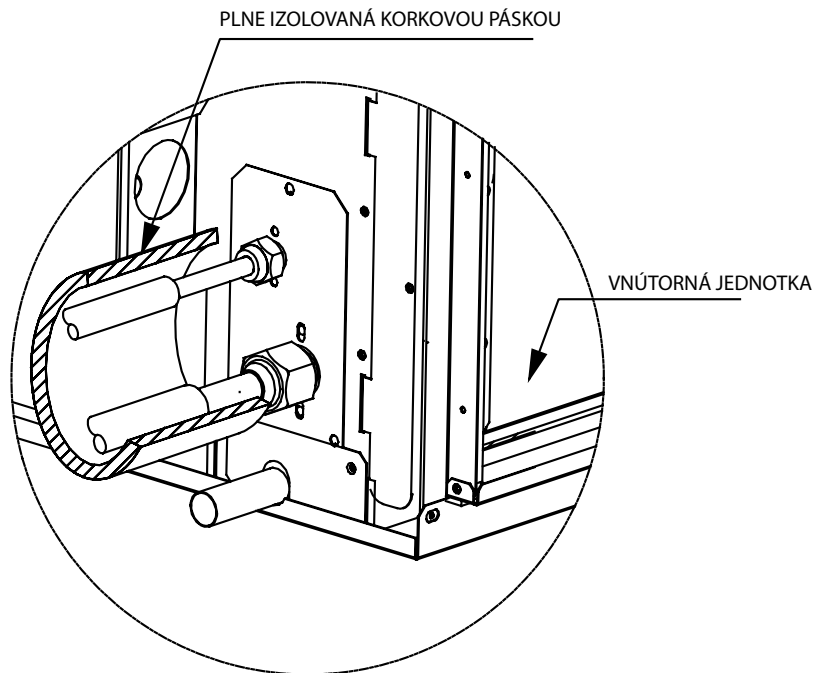
Zariadenie sa nepokúšajte demontovať sami: demontáž klimatizačného zariadenia, zaobchádzanie s chladivom, olejom a ostatnými súčastami musí byť vykonané kvalifikovaným technikom a musí byť v súlade s príslušnými miestnymi a národnými zákonmi.

Klimatizačné jednotky musia byť odovzdané v špecializovanom zbernom stredisku na opätovné použitie alebo recykláciu. Tým, že zabezpečíte, aby bol výrobok správne zlikvidovaný, pomôžete predísť možným negatívnym vplyvom na životné prostredie a ľudské zdravie. Viac informácií získate u technika alebo na miestnom úrade.

Batérie vyberte z diaľkového ovládača a zlikvidujte samostatne podľa príslušných miestnych a národných zákonov.



MONTÁŽNA SCHÉMA



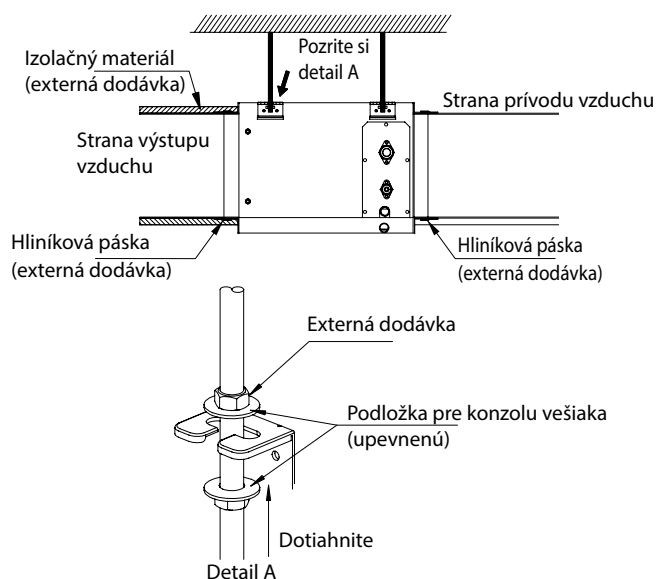
IZOLÁCIA RÚRKY PRIPOJENIA VNÚTORNEJ JEDNOTKY

MONTÁŽ VNÚTORNEJ JEDNOTKY

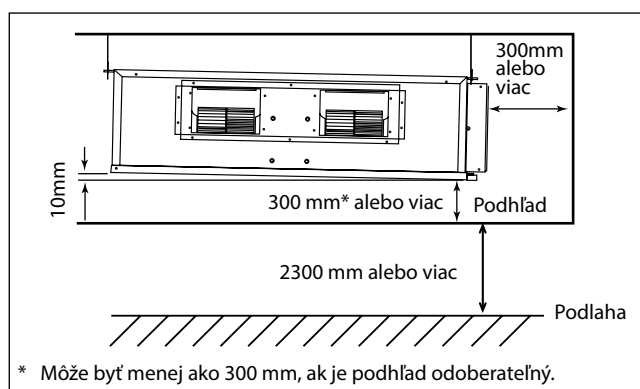
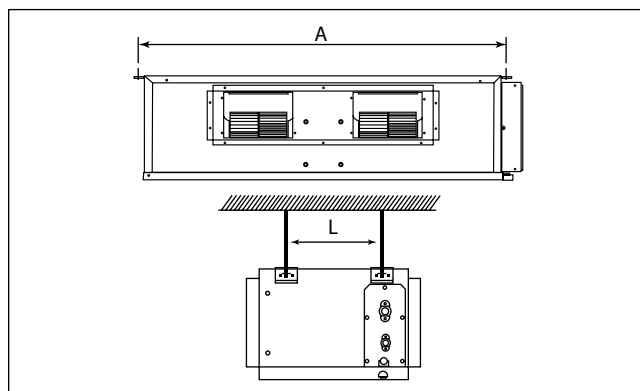
Vnútornú jednotku nainštalujte tak, aby nedochádzalo ku skratu vyfukovania chladného vzduchu. Dodržiavajte montážnu vôľu. Neumiestňujte vnútornú jednotku na miesto, kde bude vystavená priamemu slnečnému žiareniu. Umiestnenie musí byť vhodné pre potrubie a odtok a vzdialenosť medzi jednotkou a dverami musí byť veľká.

Montáž kanálových jednotiek

- Použite vešiak dodávaný s jednotkou.
- Uistite sa, že stop je dostatočne pevný na unesenie takejto záťaže.



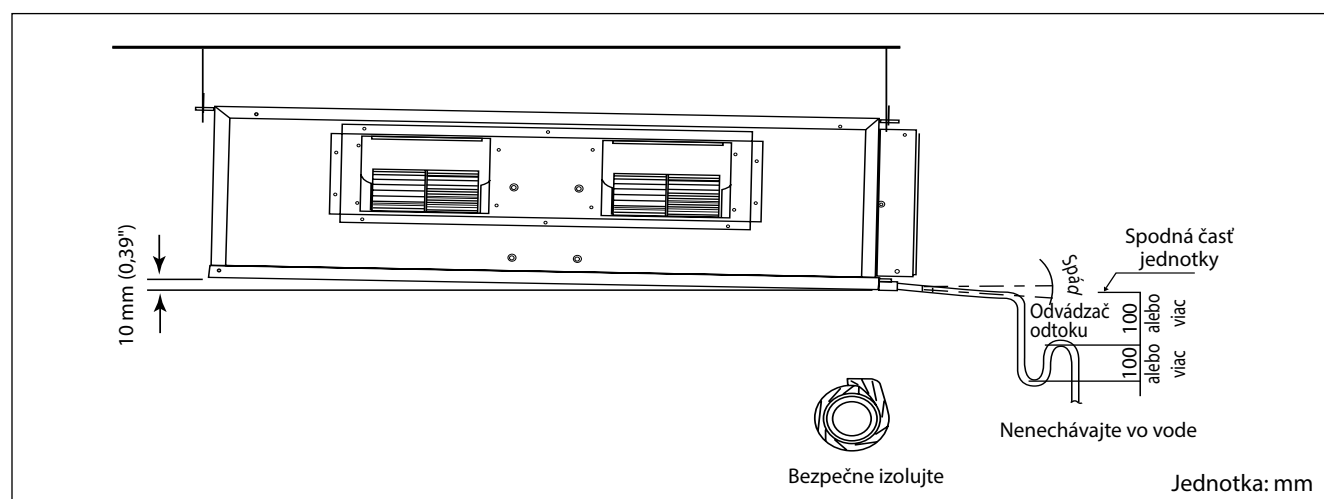
Stredová vzdialenosť osí (pozrite si schému nižšie)



ABQ	A mm (pal.)	L mm (pal.)
71 CV 1	959 (37,8)	339 (13,3)
100 CV 1	1264 (49,8)	401 (15,8)
125 CV 1	1326 (52,2)	266 (10,5)
140 CV 1	1526 (60,1)	266 (10,5)

Odtokové potrubie kanálovej jednotky

Nechajte vôľu na údržbu jednoduchého a optimálneho prietoku vzduchu, ako je zobrazené v schéme.



- Odtokovú rúrku musíte namontovať tak, ako je zobrazené v schéme (pozrite si schému vyššie), aby nedošlo k poškodeniu netesnosťami a kondenzáciou.
- Čím kratšie potrubie, tým lepší výsledok dosiahnete. Potrubie namontujte v spáde, aby sa zlepšil prietok.
- Odtoková rúrka musí byť bezpečne izolovaná.
- Odvádzač odtoku je nutné namontovať na vypúšťaní odtoku, aby sa uvoľnil tlak, ktorý v jednotke existuje v porovnaní s vonkajším tlakom, keď je jednotka v prevádzke. Odvádzač odtoku slúži na predchádzanie postriekania vodou alebo zápachu.
- Ponechajte potrubie čo najviac rovné, aby bolo čistenie jednoduché a zabránilo sa hromadeniu nečistôt.
- Po dokončení montáže vykonajte skúšku odtoku vody. Odtok musí byť plynulý.
- Vo vlhkých prostrediach použite kondenzačnú vaničku, aby ste pokryli celú oblasť vnútornej jednotky.

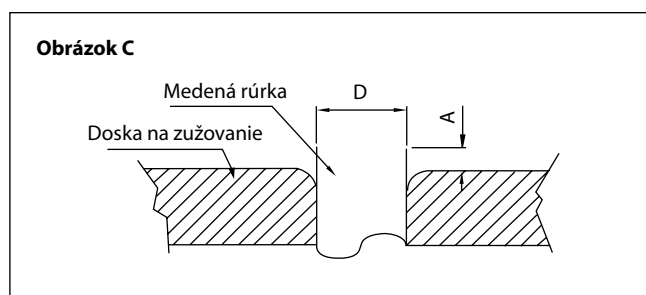
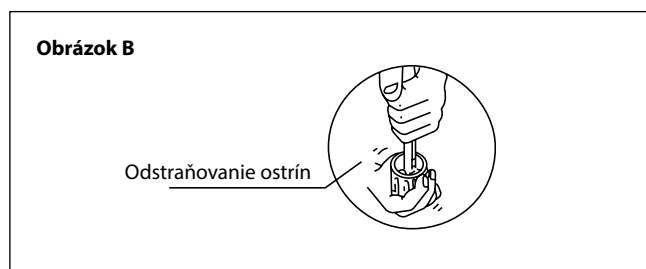
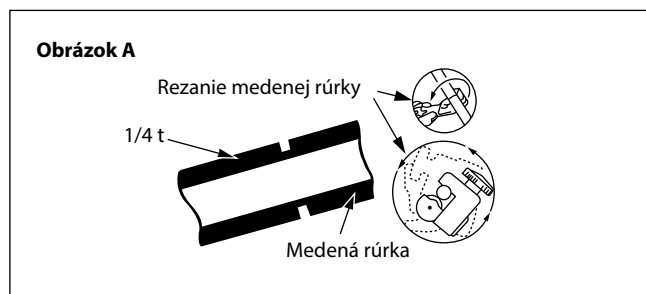
Práce s potrubím a technika rozširovania potrubia

- Nepoužívajte kontaminované ani poškodené medené potrubie. Zo systému sa musí vŕsať vzduch, ak boli potrubie, výparník alebo kondenzátor odkryté alebo otvorené na 15 alebo viac sekúnd. Neodoberajte plastové alebo gumené zátky ani mosadzné matice z ventilov, prípojok, rúrok a cievok, pokým nie sú pripravené na pripojenie.
- Ak sa vyžaduje spájkovanie, zaistite, aby počas spájkovania prechádzal potrubím a spojmi dusík. Tým sa eliminuje tvorenie sadzí na vnútorných stenách medeného potrubia.
- Režte rúrku rezacím nástrojom pomaly. Nadmerná sila a hlboký rez môžu spôsobiť deformáciu rúrky a tým viac ostrín. Pozrite si obrázok A
- Odstráňte ostriny z okrajov rezania s odstraňovačom, ako je zobrazené na obrázku B. Predídete tak nerovnostiam na čelných plochách hrdla, ktoré môžu spôsobiť únik plynu. Držte rúrku hore a odstraňovač ostrín dole, aby ste predišli vniknutiu kovových úlomkov do rúrky.

- Namontujte prevlečné matice, namontované na spojoch vnútornej aj vonkajšej jednotky, na medené rúrky.
- Celková dĺžka rúrky prečnievajúcej z čelnej plochy dosky na zužovanie je určená nástrojom na rozvalcovanie rúrok. Pozrite si obrázok C
- Rúrku pevne upevnite na doske na zužovanie. Zarovnajte stred lisovnice a rozširovacieho trňa a úplne dotiahnite rozširovací trň.

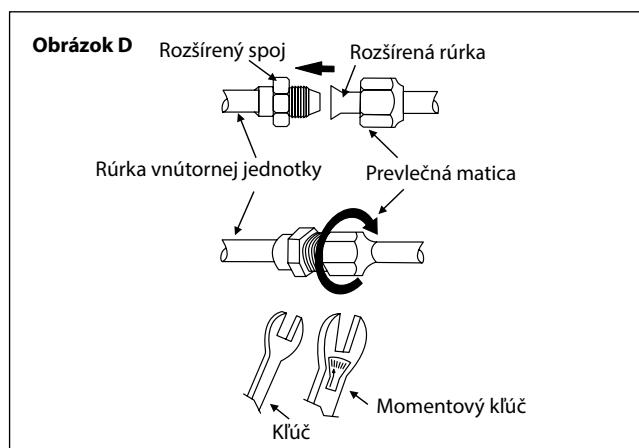
Spoje potrubia k jednotkám

- Zarovnajte stred potrubia a dostatočne dotiahnite prevlečnú maticu rukou. Pozrite si obrázok D
- Potom dotiahnite prevlečnú maticu momentovým kľúčom, pokým kľúč neklíkne.
- Pri doťahovaní prevlečnej matice momentovým kľúčom sa uistite, že smer doťahovania je v smere šípky na kľúči.
- Spoje potrubia s chladivom sa izolujú uzatvorenou polyuretánovou izoláciou.



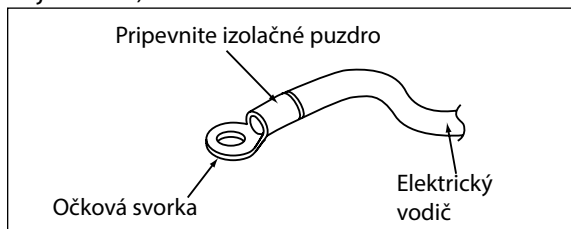
Ø rúrky, D		A (mm)	
Palec	mm	Britská (krídlová matica)	Pevná (spojková)
1/4"	6,35	1,3	0,7
3/8"	9,52	1,6	1,0
1/2"	12,70	1,9	1,3
5/8"	15,88	2,2	1,7
3/4"	19,05	2,5	2,0

Veľkosť rúrky mm (pal.)	Krútiaci moment, Nm/(ft-lb)
6,35 (1/4")	18 (13,3)
9,52 (3/8")	42 (31,0)
12,70 (1/2")	55 (40,6)
15,88 (5/8")	65 (48,0)
19,05 (3/4")	78 (57,6)



PRIPOJENIE ELEKTRICKÝCH VODIČOV

- Všetky vodiče musia byť pevne pripojené.
- Žiadny z vodičov sa nesmie dotýkať potrubia s chladivom, kompresora alebo akejkoľvek pohyblivej časti.
- Spojovací vodič medzi vonkajšou a vnútornou jednotkou musí byť zasvorkovaný pomocou dodávaného káblového upevnenia.
- Napájací kábel musí byť rovnaký ako H07RN-F, čo je minimálna požiadavka.
- Uistite sa, že na konektory svoriek a vodiče nie je vyvíjaný žiadny externý tlak.
- Všetky kryty musia byť správne upevnené, aby nevznikla žiadna medzera.
- Na pripojenie vodičov k svorkovnici napájania použite očkovú svorku. Vodiče pripojte podľa označenia na svorkovnici. (Pozrite si schému pripojenia na jednotke).



- Na dotahovanie skrutiek svorkovnice použite správny skrutkovač. Nevhodné skrutkovače môžu poškodiť hlavu skrutky.
- Príliš silné dotiahnutie môže poškodiť skrutky svorkovnice.
- K rovnakej svorkovnici nepripájajte vodiče s rôznou hrúbkou.
- Vodiče udržiavajte usporiadané. Vodiče nesmú prekážať iným dielom a krytu skrine svorkovnice.



ŠPECIÁLNE BEZPEČNOSTNÉ OPATRENIA PRI MANIPULÁCII S JEDNOTKOU S CHLADIVOM R410A

R410A je nové chladivo HFC, ktoré nemá škodlivý vplyv na ozónovú vrstvu. Prevádzkový tlak tohto nového chladiva je 1,6-krát vyšší než u bežného chladiva (R22), preto je dôležitá správna inštalácia/údržba.

- V klimatizačnej jednotke určenej na prevádzku s chladivom R410A nepoužívajte nikdy iné chladivo než R410A.
- Pre kompresor chladiva R410A sa ako mazivo používa olej POE alebo PVE, ktorý sa líši od minerálneho oleja používaného v kompresore pre chladivo R22. Počas inštalácie alebo údržby sa nesmie systém s chladivom R410A vystaviť príliš dlho vlhkému vzduchu. Zvyšný olej POE alebo PVE v potrubí a komponentoch môže absorbovať vlhkosť zo vzduchu.
- Aby sa predišlo nesprávnemu dopĺňaniu, priemer servisného otvoru trubicového ventilu sa líši od toho v systéme s chladivom R22.

- Používajte nástroje a materiály výhradne určené pre chladivo R410A. Nástroje výhradne určené pre chladivo R410A sú: rozvádzač ventil, hadica na plnenie, tlakomer, detektor úniku plynu, nástroje na rozširovanie, momentový kľúč, vákuové čerpadlo a fľaša na chladivo.
- Keďže v klimatizačnej jednotke s chladivom R410A je vyšší tlak než v jednotkách s chladivom R22, je dôležité vybrať medené rúrky správne. Nikdy nepoužívajte medené rúrky tenšie ako 0,8 mm, aj keď sú na trhu dostupné.
- Ak dôjde k úniku plynu chladiva počas inštalácie/údržby, musíte miesto poriadne vyvetrať. Ak príde plyn chladiva do kontaktu s ohňom, stane sa z neho jedovatý plyn.
- Pri montáži alebo demontáži klimatizačnej jednotky zabráňte tomu, aby vzduch alebo vlhkosť zostali v okruhu chladiva.

VYSATIE VZDUCHU A DOPĽŇANIE

Vysatie vzduchu je nevyhnutné na odstránenie vzduchu a vlhkosti zo systému.

Vysatie vzduchu z potrubia a vnútornej jednotky
Vnútna jednotka a potrubie s chladivom musia byť odvzdušnené, pretože vlhký vzduch, ktorý zostáva v okruhu chladiva, môže zapríčiniť poruchu kompresora.

- Odstráňte uzávery z ventilu a servisného otvoru.
- Pripojte stred merača plnenia k vákuovému čerpadlu.
- Pripojte merač plnenia k servisnému otvoru na 3-cestnom ventilu.
- Spustite vákuové čerpadlo. Vysávajte vzduch približne 30 minút. Doba vysávania vzduchu sa môže líšiť v závislosti od výkonu vákuového čerpadla. Skontrolujte, či sa ručička merača plnenia posunula k hodnote -760 mmHg.

Upozornenie

- Ak sa ručička merača neposúva k hodnote -760 mmHg, skontrolujte úniky plynu (pomocou detektora chladiva) na hrdlovom spoji vnútornej aj vonkajšej jednotky a pred ďalším postupom opravte netesnosti.
- Zatvorte ventil merača plnenia a zastavte vákuové čerpadlo.

- V prípade, že dôjde ku konfliktu v interpretácii tohto manuálu a jeho prekladu v akomkoľvek jazyku, anglická verzia návodu bude smerodajná.
- Výrobca si vyhradzuje právo na revidovanie informácií o technických údajoch a dizajne, ktoré sú tu obsiahnuté bez predchádzajúceho upozornenia.

DAIKIN EUROPE N.V.

Zandvoordestraat 300, B-8400 Oostende,
Belgicko

DAIKIN MCQUAY MIDDLE EAST FZE

P.O.Box 18674, Galleries 4, 11th Floor,
Downtown Jebel Ali, Dubai, UAE.

Importér pre Turecko

DAIKIN ISITMA ve SOĞUTMA SISTEMLERİ SAN TIC A.Ş.

Hürriyet Mahallesi Yakacık D-100 Kuzey Yanyol Caddesi
No:49/1-2 Kartal – İstanbul

DAIKIN INDUSTRIES, LTD.

Hlavné sídlo:
Umeda Center Bldg., 2-4-12, Nakazaki-Nishi,
Kita-ku, Osaka, 530-8323 Japonsko

Pobočka v Tokiu:

JR Shinagawa East Bldg., 2-18-1, Konan,
Minato-ku, Tokyo, 108-0075 Japonsko
<http://www.daikin.com/global/>