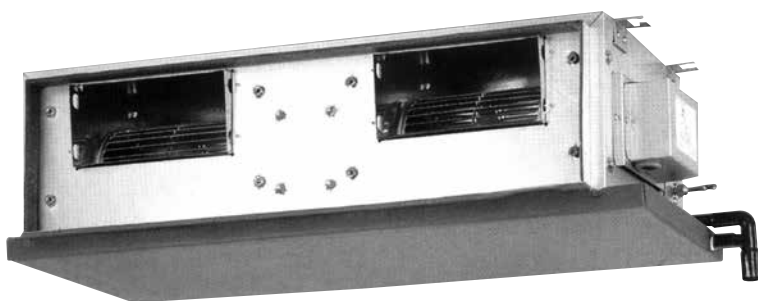


Siesta[®]

MONTERINGS- HÅNDBOK



Monteringshåndbok
Splittyppeenhet

Norsk

Modeller

ABQ 71 CV1

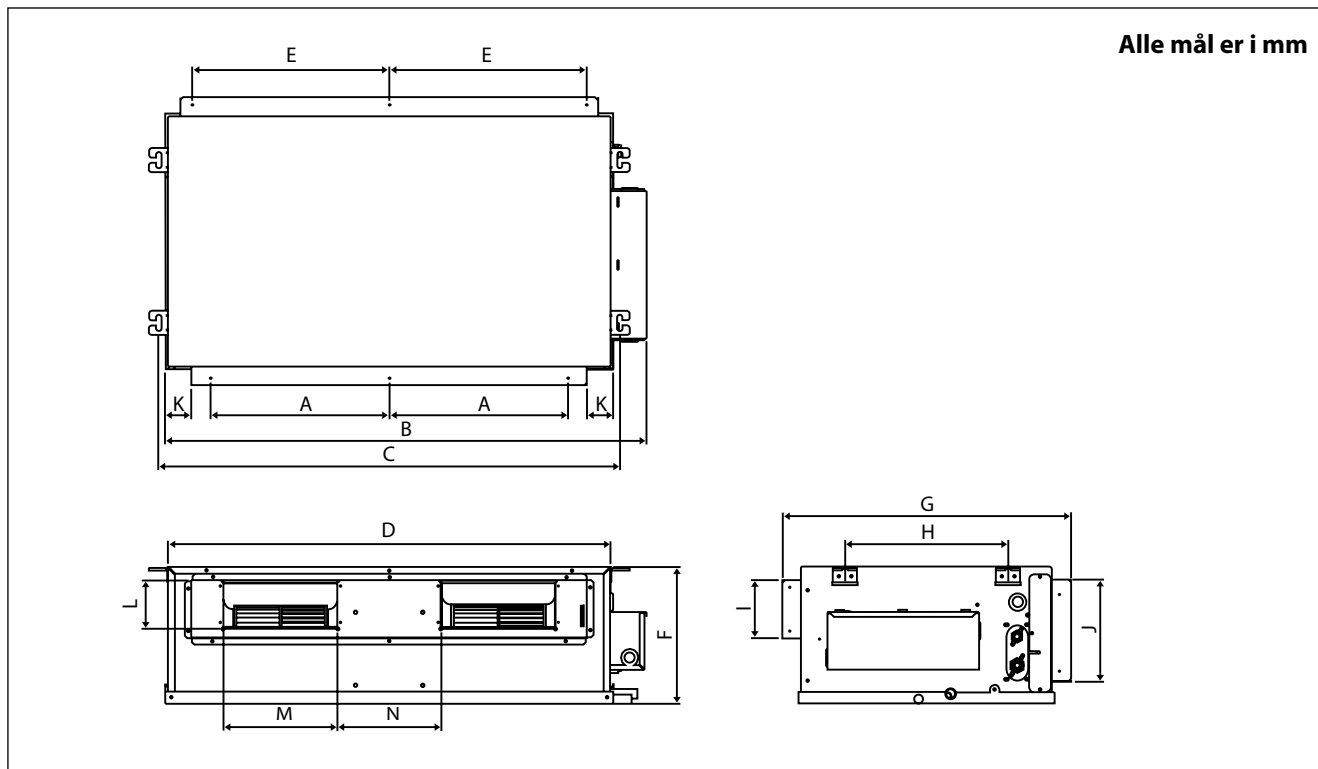
ABQ 100 CV1

ABQ 125 CV1

ABQ 140 CV1

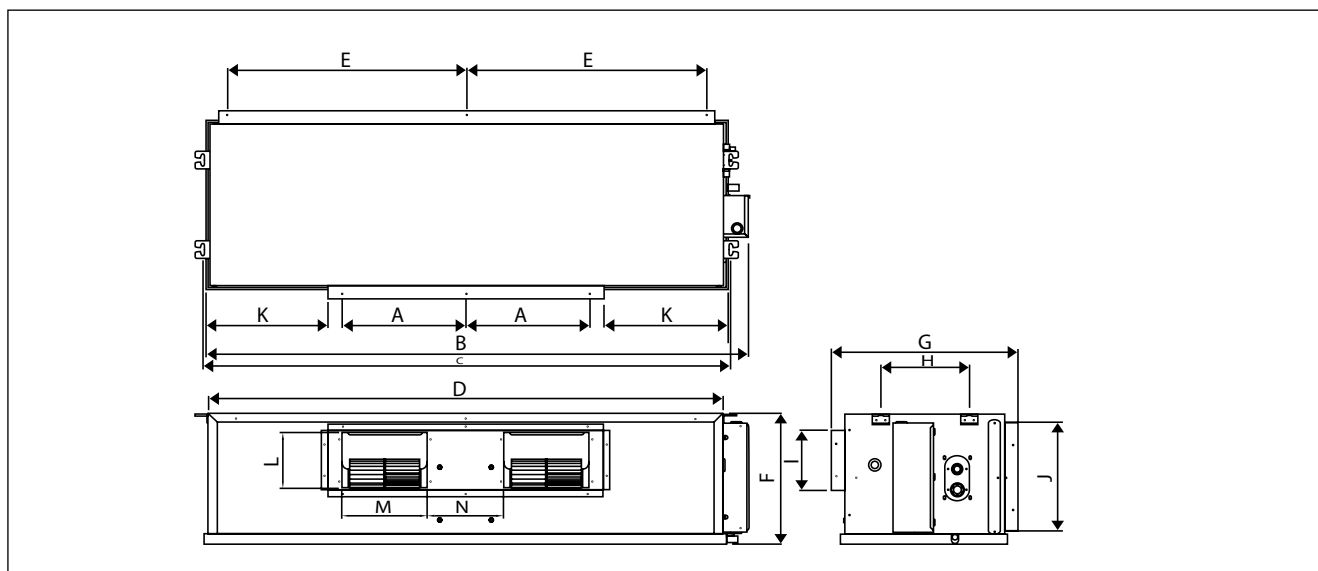
OVERSIKT OG FYSISKE MÅL

Innendørsenhet ABQ 71 CV1



Fysiske mål	A	B	C	D	E	F	G	H	I	J	K	L	M	N
Modell														
ABQ 71 CV1	372	1001	959	920	410	285	600	339	121	213	54	100	245	216

Innendørsenhet ABQ 100 / 125 / 140 CV1



Fysiske mål	A	B	C	D	E	F	G	H	I	J	K	L	M	N
Modell														
ABQ 100 CV1	359	1115	1072	1030	467	378	541	256	180	306	119	170	234	234
ABQ 125 CV1	359	1369	1326	1287	594	378	541	256	180	306	256	170	234	234
ABQ 140 CV1	359	1569	1526	1487	694	378	541	256	180	306	356	170	234	234

Merknad, gjelder bare for Tyrkia: Våre produkters levetid er ti - 10 - år

MONTERINGSHÅNDBOK

Denne håndboken gir monteringsprosedyrene for å sikre en trygg og god driftsstandard på klimaanlegget.

Det kan være nødvendig med spesiell justering for å tilpasse anlegget til lokale krav.

Før du bruker klimaanlegget, må du lese denne monteringshåndboken nøye. Oppbevar den for fremtidig referanse.

Dette apparatet er beregnet til bruk av eksperter eller opplærte brukere i butikker, i lett industri og på gårder, eller for kommersiell bruk av lekmann.

Apparatet er ikke beregnet til bruk av personer, inkludert barn, med reduserte fysiske, sensoriske eller mentale evner eller mangel på erfaring og kunnskap, med mindre de er under tilsyn eller har fått veiledning om bruken av apparatet av en person som er ansvarlig for deres sikkerhet.

Hold tilsyn med barn for å sikre at de ikke leker med apparatet.

SIKKERHETSMESSIGE FORHOLDSREGLER

⚠ ADVARSEL

- Montering og vedlikehold skal utføres av kvalifiserte personer som er kjent med lokale lover og forskrifter, og som har erfaring med denne typen apparater.
- Alle feltledninger må monteres i henhold til nasjonale forskrifter for ledningsnett.
- Pass på at enhetens nominelle spenning tilsvarer det som er angitt på navneplaten før du begynner å arbeide med ledningene i henhold til ledningsdiagrammet.
- Enheten må være JORDET for å hindre mulig fare på grunn av isolasjonsfeil.
- Alle elektriske ledninger må legges slik at de ikke kommer i berøring med kjølemedierørene eller bevegelige deler på viftemotorene.
- Påse at enheten er slått AV før montering eller når det utføres service på enheten.
- Koble fra hovedstrømtilførselen før service utføres på klimaanlegget.
- IKKE trekk ut strømledningen når strømmen er PÅ. Dette kan forårsake elektrisk støt, som kan føre til brann.
- Hold innendørs- og utendørsenheter, strømledningen og ledningsnettet for overføring minst 1 m fra tv-er og radioer for å hindre forvrengte bilder og elektrisk støt. {Avhengig av typen og kilden til de elektriske bølgeene kan elektrisk støt også høres mer enn 1 m borte.}

⚠ FORSIKTIG

Merk deg følgende viktige punkter ved montering.

- **Ikke monter enheten der det kan oppstå lekkasje av brennbar gass.**
 - ⊘ Hvis gass lekker og samler seg rundt enheten, kan det forårsake antenning.
- **Forsikre deg om at dreneringsrørene er ordentlig tilkoblet.**
 - ⚠ Hvis dreneringsrørene ikke er ordentlig tilkoblet, kan det forårsake vannlekkasje, noe som vil gjøre møblene fuktige.
- **Enheten må ikke overlades.**
 - Denne enheten er forhåndslandet fra fabrikken.
 - ⊘ Overlading vil forårsake overspenning eller skade på kompressoren.
- **Pass på at panelet på enheten er lukket etter service eller montering.**
 - ⚠ Et løst panel vil forårsake driftsstøy på enheten.
- **Skarpe kanter og viklingsoverflater kan forårsake skader. Unngå å komme i kontakt med slike steder.**
- **Før du slår av strømtilførselen, stiller du PÅ/AV-bryteren på fjernkontrollen i AV-stilling for å hindre uønsket inn- eller utkobling av enheten.** Hvis du ikke gjør dette, begynner vifteenheter automatisk å gå når strømmen kommer på igjen. Dette kan være farlig for servicepersonell og brukeren.
- **Ikke bruk varmeapparater for nært klimaanlegget.** Dette kan forårsake at plastpanelet smelter eller deformeres som følge av høy varme.
- **Enheter må ikke monteres ved eller nær døråpninger.**
- **Ikke bruk varmeapparater for nært klimaanlegget. Ikke bruk anlegget i rom hvor det forekommer mineralolje, oljedunst eller oljedamp.** Dette kan forårsake at plastdelene smelter eller deformeres som et resultat av høy varme eller kjemisk reaksjon.
- Når enheten brukes i et kjøkken, må du passe på at den ikke kan suge inn mel.
- **Enheten passer ikke i fabrikker hvor det finnes oljetåke eller jernstøv eller store spenningsvariasjoner.**
- **Enheten må ikke monteres i områder med varme kilder eller i oljeraffinerianlegg hvor det finnes sulfidgass.**
- **Pass på at ledningsfargene på utendørsenheten og terminalmerkingene er de samme som de tilsvarende innendørs.**
- **VIKTIG: KLIMAAANLEGGET MÅ IKKE MONTERES ELLER BRUKES I VASKEROM.**
- **Ikke bruk skjøteledninger eller spiralledninger for strømtilførsel.**
- **Unngå at rengjøringsmiddel for viklinger kommer i kontakt med plastdelene.** Dette kan føre til at plastdelene deformeres som et resultat av kjemisk reaksjon.
- **Kontakt din autoriserte forhandler ved spørsmål om reservedeler.**
- **Utstyret er ikke ment for bruk i en potensielt eksplosiv atmosfære.**

MERKNAD

Avhendingskrav

Klimaanlegget er merket med dette symbolet. Dette betyr at elektriske og elektroniske produkter ikke skal blandes med usortert husholdningsavfall.

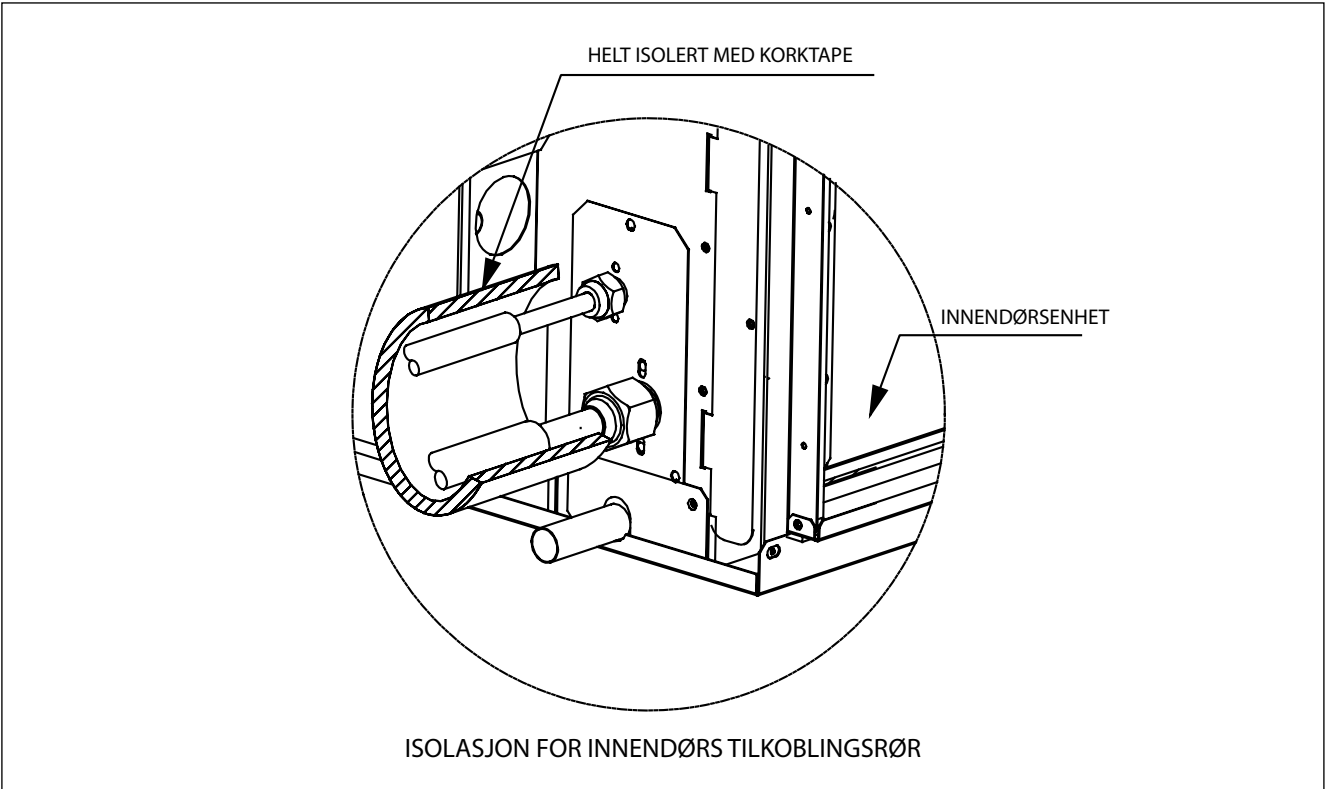
Ikke prøv å demontere systemet selv: Demonteringen av klimaanlegget, behandling av kjølemedium, av olje og andre deler må gjøres av en kvalifisert montør i henhold til relevante lokale og nasjonale lover.

Klimaanlegg må behandles på egne anlegg for gjenbruk, resirkulering og gjenvinning. Ved å påse at dette produktet avhendes på riktig måte, bidrar du til å unngå mulige negative konsekvenser for miljøet og menneskers helse. Kontakt montøren eller lokale myndigheter for mer informasjon.

Batterier må fjernes fra fjernkontrollen og avhendes separat i henhold til relevante lokale og nasjonale lover.



MONTERINGSDIAGRAM

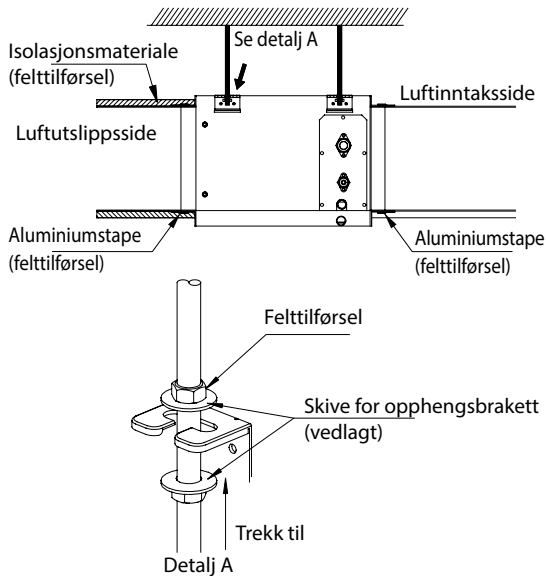


MONTERING AV INNENDØRSENHETEN

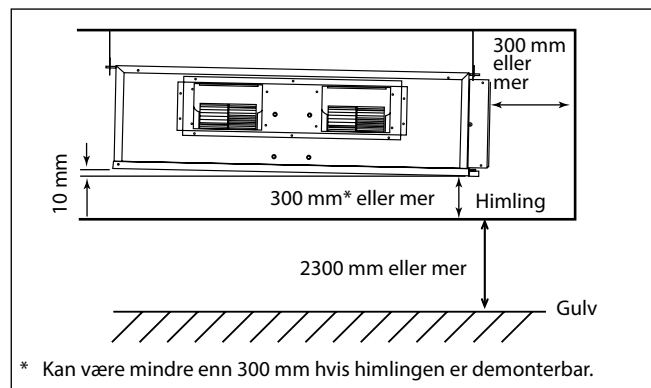
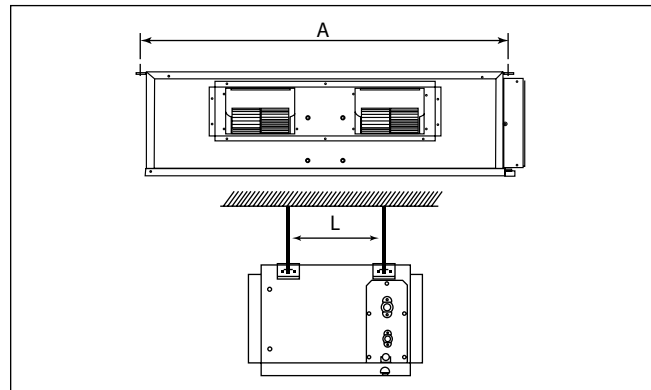
Innendørsenheten må monteres slik at det ikke er noen kortslutning på kjøleutløpet. Monteringsklaringen må overholdes. Sett ikke innendørsenheten i direkte sollys. Stedet må passe for rør og drenering, og det må være god avstand mellom dører og enheten.

Skjult montering i himling

- Bruk opphenget som leveres med enheten.
- Pass på at himlingen er sterk nok til å tåle vekten.



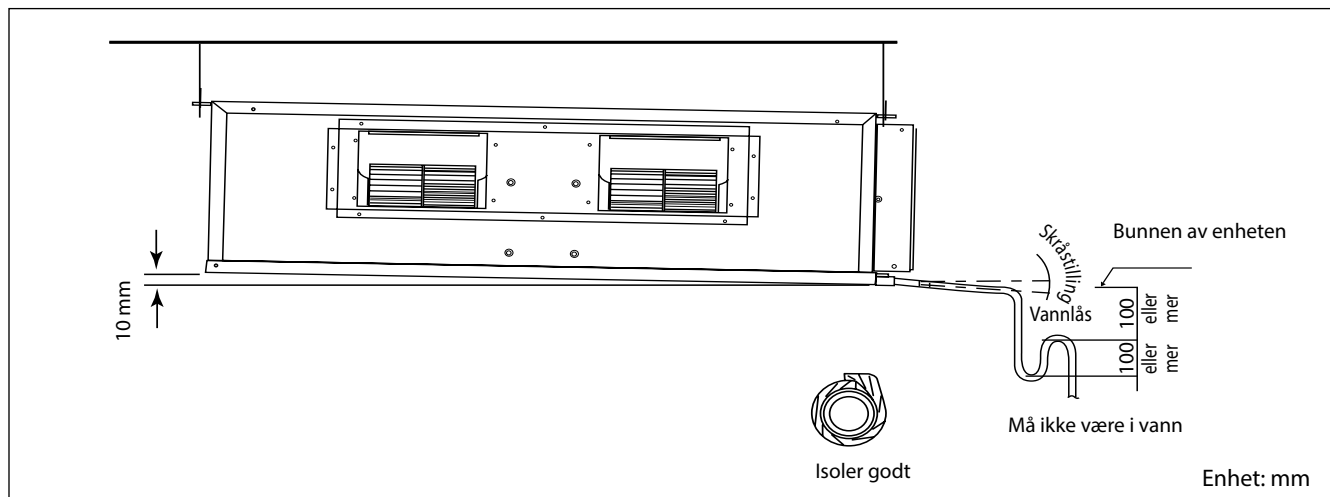
Senteravstand på akselen (se tegning nedenfor)



ABQ	A mm (tommer)	L mm (tommer)
71 CV 1	959 (37,8)	339 (13,3)
100 CV 1	1264 (49,8)	401 (15,8)
125 CV 1	1326 (52,2)	266 (10,5)
140 CV 1	1526 (60,1)	266 (10,5)

Anlegg med dreneringsrør skjult i himling

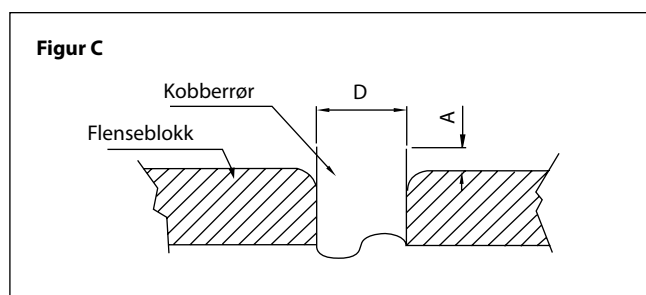
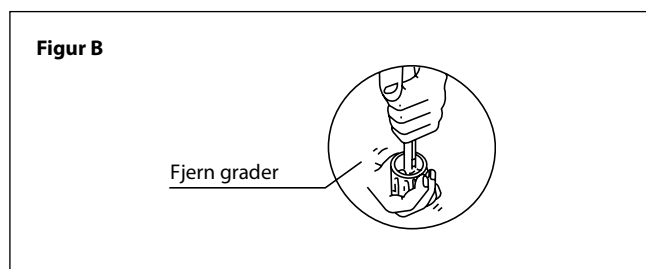
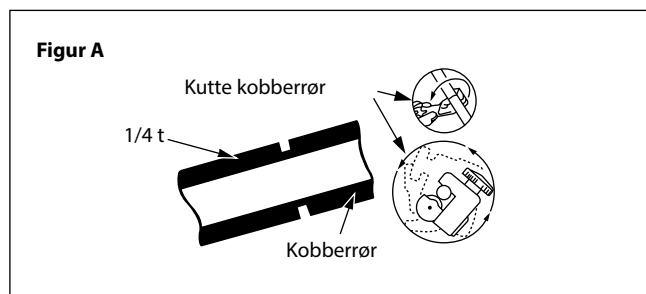
La det være en klaring for gjøre det enkelt å utføre service og for optimal luftstrøm, som vist på diagrammet.



- Dreneringsrøret må monteres som vist på diagrammet (se diagram over) for å unngå skade på grunn av lekkasjer og kondens.
- Røret bør være så kort som mulig for å få best mulig resultat. For å gi bedre strømning bør røret ha en skrå vinkel.
- Forsikre deg om at dreneringsrøret er ordentlig isolert.
- Når enheten er i drift, er det nødvendig å sette inn en vannlås i dreneringsutslippet for å avlaste trykket som er i enheten i forhold til det utvendige atmosfæriske trykket. Vannlåsen trengs for å unngå mulighet for sprut og lukt.
- Hold rørene så rette som mulig for lett rengjøring og for å hindre at det samler seg smuss og forurensning.
- Utfør en vandredreneringstest etter at monteringen er fullført. Pass på at dreneringsstrømmen er jevn.
- I fuktige miljøer må en ekstra dreneringspanne brukes for å dekke hele området til innendørsenheten.

Røranlegg og flenseteknikk

- Ikke bruk forurensede eller skadde kobberør. Hvis rør, fordampner eller kondensator har vært ubeskyttet eller åpnet i 15 sekunder eller mer, må systemet tømmes med vakuumpumpe. Generelt skal ikke plast, gummiplugger eller messingmutre fjernes fra ventiler, beslag, rør eller viklinger før de er klare for tilkobling.
- Hvis det er behov for lodding, må du sørge for at det strømmer nitrogengass gjennom rør og forbindelser mens loddingen utføres. Dette hindrer at det danner seg sot på de innvendige veggene på kobberørene.
- Kutt røret trinn for trinn – før bladet på rørkutteren sakte innover. Ekstra kraft og dype kutt vil føre til mer deformasjon av røret og dermed ekstra grader. Se figur A
- Fjern grader fra kuttekantene på rørene med en fjerner som vist i figur B. Dette vil hindre ujevnheter på flensflatene som kan forårsake gasslekkasje. Hold røret i høyeste stilling og gradfjerner i laveste stilling for å hindre at det kommer metallspion i røret.



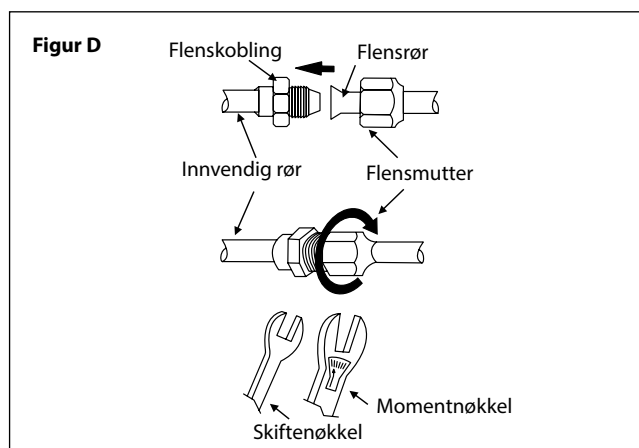
- Sett flensmutrene som er montert på tilkoblingsdelene på innendørs- og utendørsenheten, inn i kobberørene.
- Nøyaktig rørlengde som stikker frem fra kanten av flenseblokken, bestemmes av flensverktøyet. Se figur C
- Fest røret godt i flenseblokken. Rett inn midten av flenseblokken og flensedoren, og trekk flensedoren helt til.

Rørforbindelse til enhetene

- Rett inn midten av røret, og trekk flensmutteren tilstrekkelig til med fingrene. Se figur D
- Til slutt trekker du til flensmutteren med momentnøkkel inntil nøkkelen klikker.
- Pass på at retningen på tiltrekkingen følger pilen på nøkkelen når du trekker til flensmutteren med momentnøkkel.
- Forbindelsen til kjølemedierøret er isolert med lukket cellepolyuretan.

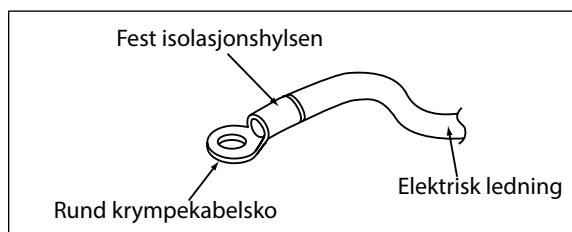
Ø rør, D		A (mm)	
Tomme	mm	Britisk (vingemuttertype)	Fast (clutchtype)
1/4"	6,35	1,3	0,7
3/8"	9,52	1,6	1,0
1/2"	12,70	1,9	1,3
5/8"	15,88	2,2	1,7
3/4"	19,05	2,5	2,0

Rørstørrelse, mm (tommer)	Moment, Nm (fotpund)
6,35 (1/4")	18 (13,3)
9,52 (3/8")	42 (31,0)
12,70 (1/2")	55 (40,6)
15,88 (5/8")	65 (48,0)
19,05 (3/4")	78 (57,6)



TILKOBLING AV ELEKTRISKE LEDNINGER

- Alle ledninger må være ordentlig tilkoblet.
- Pass på at ingen ledninger kommer i berøring av kjølemedierørene, kompressoren eller bevegelige deler.
- Tilkoblingsledningen mellom innendørs- og utendørsenheten må festes med ledningsklemmer.
- Strømtilførselsledningen må være i samsvar med H07RN-F, som er minimumskravet.
- Pass på at terminalforbindelser og ledninger ikke utsettes for noen ekstern belastning.
- Pass på at alle deksler er ordentlig festet for å unngå sprekker.
- Bruk runde krympekabelsko for å koble ledningene til strømtilførselen på terminalblokken. Koble ledningene så de stemmer med merkingen på terminalblokken. (Se ledningsdiagrammet som følger med enheten.)



- Bruk riktig skrutrekker for å trekke til skruene på terminalene. Skrutrekker som ikke passer, kan skade skruhodet.
- Overtrekking kan skade skruene på terminalen.
- Ikke koble ledninger med forskjellig mål (diameter) til samme terminal.
- Hold god orden på ledningene. Sørg for at ledningen ikke kommer i veien for andre deler eller dekslet på terminalboksen.



SPESIELLE FORHOLDSREGLER NÅR DU BEHANDLER R410A-ENHETEN

R410A er et nytt HFC-kjølemedium som ikke skader ozonlaget. Systemtrykket på det nye kjølemediet er 1,6 ganger høyere enn konvensjonelt kjølemedium (R22), derfor er riktig montering og service meget viktig.

- Ikke bruk noe annet kjølemedium enn R410A i et klimaanlegg som er beregnet for å drives med R410A.
- POE- eller PVE-olje blir brukt som smøremiddel på R410A-kompressoren. Dette er forskjellig fra mineraloljen som brukes på R22-kompressoren. Ved montering eller service må du være ekstra varsom så ikke R410A-systemet utsettes for lenge for fuktig luft. Rester av POE- eller PVE-olje i rørene og komponenter kan absorbere fuktighet fra luften.
- Diameteren på serviceporten på flensventilen er annerledes enn på R22. Dette for å unngå feillading.

- Bruk verktøy og materialer som kun er ment for kjølemedium R410A. Utstyr som bare er beregnet på R410A, er manifoldventil, ladeslange, trykkmåler, gasslekkasjedetektor, flensverktøy, momentnøkkel, vakuumpumpe og kjølemediebeholder.
- Da et R410A-klimaanlegg utsettes for høyere trykk enn R22-enheter, er det viktig å velge riktig kobberør. Ikke bruk kobberør som er tynnere enn 0,8 mm, selv om de er tilgjengelige på markedet.
- Hvis det oppstår gasslekkasje av kjølemedium ved montering eller service, må du ventilere godt. Hvis kjølemediegassen kommer i kontakt med ild, kan det oppstå giftig gass.
- Ikke la det være igjen luft eller fuktighet i kjølemediesyklusen når et klimaanlegg monteres eller demonteres.

TØMMING MED VAKUUMPUMPE OG LADING

Det er nødvendig å tømme systemet med vakuumpumpe for å fjerne all fuktighet og luft fra systemet.

Tømming av rørene og innendørsenheten med vakuumpumpe

Innendørsenheten og tilkoblingen til kjølemedierørene må tømmes for luft, da fuktig luft som er igjen i kjølemediesyklusen, kan forårsake feilfunksjon på kompressoren.

- Ta lokket av ventilen og serviceporten.
- Koble midten på lademåleren til vakuumpumpen.
- Koble lademåleren til serviceporten på 3-veisventilen.
- Start vakuumpumpen. Pump ut i ca. 30 minutter. Tømmetiden

avhenger av kapasiteten på vakuumpumpen. Se etter at nålen på lademåleren har flyttet seg mot -760 mmHg.

Advarsel

- Hvis nålen på lademåleren ikke flytter seg til -760 mmHg, må du kontrollere om det finnes noen gasslekkasjer (bruk kjølemediedetektoren) på flenskoblingen på innendørs- og utendørsenheten, og reparere lekkasjen før du fortsetter til neste trinn.
- Steng ventilen på lademåleren, og stopp vakuumpumpen.

- Ved avvik mellom den engelske versjonen og oversettelser av denne håndboken er det den engelske versjonen som gjelder.
- Produsenten forbeholder seg retten til når som helst å revidere spesifikasjonene og designen i håndboken uten forutgående varsel.

DAIKIN EUROPE N.V.

Zandvoordestraat 300, BE-8400 Oostende,
Belgia

DAIKIN MCQUAY MIDDLE EAST FZE

P.O.Box 18674, Galleries 4, 11th Floor,
Downtown Jebel Ali, Dubai, UAE.

Importør for Tyrkia

DAIKIN ISITMA ve SOĞUTMA SISTEMLERİ SAN TİC A.Ş.

Hürriyet Mahallesi Yakacık D-100 Kuzey Yanyol Caddesi
No: 49/1-2 Kartal – İstanbul

DAIKIN INDUSTRIES, LTD.

Hovedkontor:
Umeda Center Bldg., 2-4-12, Nakazaki-Nishi,
Kita-ku, Osaka, 530-8323 Japan

Kontor i Tokyo:
JR Shinagawa East Bldg., 2-18-1, Konan,
Minato-ku, Tokyo, 108-0075 Japan
<http://www.daikin.com/global/>