

Ennen asennusta

- Tämä laitteisto noudattaa standardia EN/IEC61000-3-12 edellyttäen, että oikosulkuvirta Ssc on suurempi tai yhtä suuri kuin taulukon 4 Ssc käyttäjän syöttöjärjestelmän ja julkisen järjestelmän rajapintapisteessä. Laitteiston asentajan tai käyttäjän vastuulla on varmistaa – neuvottelemalla tarvittaessa jakeluverko-operaattorin kanssa – että laitteisto liitetään vain syöttöjärjestelmään, jonka oikosulkuvirta Ssc on suurempi tai yhtä suuri kuin taulukon 4 Ssc.

Taulukko 4

| Yhdistelmät | FBQ35D | FBQ50D | FBQ60D | FBQ71D | FBQ100D | FBQ125D | FBQ140D |
|-------------|----------|----------|----------|----------|----------|----------|----------|
| RZQG71L | 2 (—) | — | — | 1 (—) | — | — | — |
| RZQG100L | 3 (2,31) | 2 (1,30) | — | — | 1 (0,73) | — | — |
| RZQG125L | 4 (3,33) | 3 (2,32) | 2 (2,05) | — | — | 1 (0,74) | — |
| RZQG140L | 4 (3,33) | 3 (2,32) | — | 2 (2,05) | — | — | 1 (0,74) |
| RZQSG71L | 2 (1,10) | — | — | 1 (1,22) | — | — | — |
| RZQSG100L | 2 (1,65) | 2 (—) | — | — | 1 (—) | — | — |
| RZQSG125L | 4 (3,33) | 3 (2,32) | 2 (2,05) | — | — | 1 (0,74) | — |
| RZQSG140L | 4 (3,33) | 3 (2,32) | — | 2 (2,05) | — | — | 1 (0,74) |

Sisäyksiköiden määrä (Ssc [MVA])

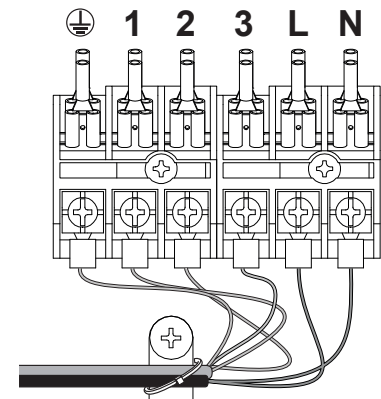
Johdotusesimerkki

- Jos yksiköiden yhdistelmä vastaa mitään taulukossa 3, käytä erillisiä virransyöttöjä. (Katso kuva 15)

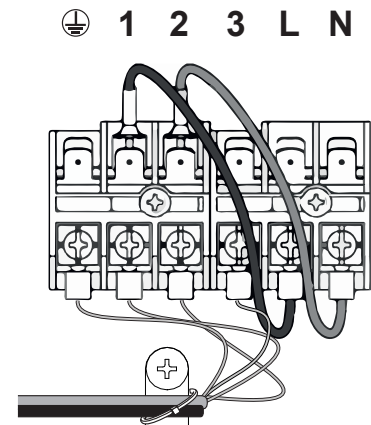
Taulukko 3

| | |
|-------------|-----------------------------|
| 1x FBQ35D | + RXS35L |
| 2 x FBQ60D | + RR100/125B tai RQ100/125B |
| 2 x FBQ71D | + RR100/125B tai RQ100/125B |
| 4 x FBQ50D | + RZQ200C |
| 3 x FBQ60D | + RZQ200C |
| 3 x FBQ71D | + RZQ200C |
| 2 x FBQ100D | + RZQ200C |
| 4 x FBQ60D | + RZQ200C |
| 2 x FBQ125D | + RZQ200C |

- Jos yksiköiden yhdistelmä on taulukossa 4, erillistä virransyöttöä voidaan käyttää kuvan 15 mukaisesti. Jos erillistä virransyöttöä käytetään kuvan 15 mukaisesti, jakeluverkon operaattoriin ei tarvitse ottaa yhteyttä.
- Jos yhteinen virransyöttö vaaditaan taulukon 4 perusteella yksiköille, yksiköiden liitäntä täyttää standardin EN/IEC 61000-3-12^(b).



Erilliset virransyötöt



Yhteiset virransyötöt

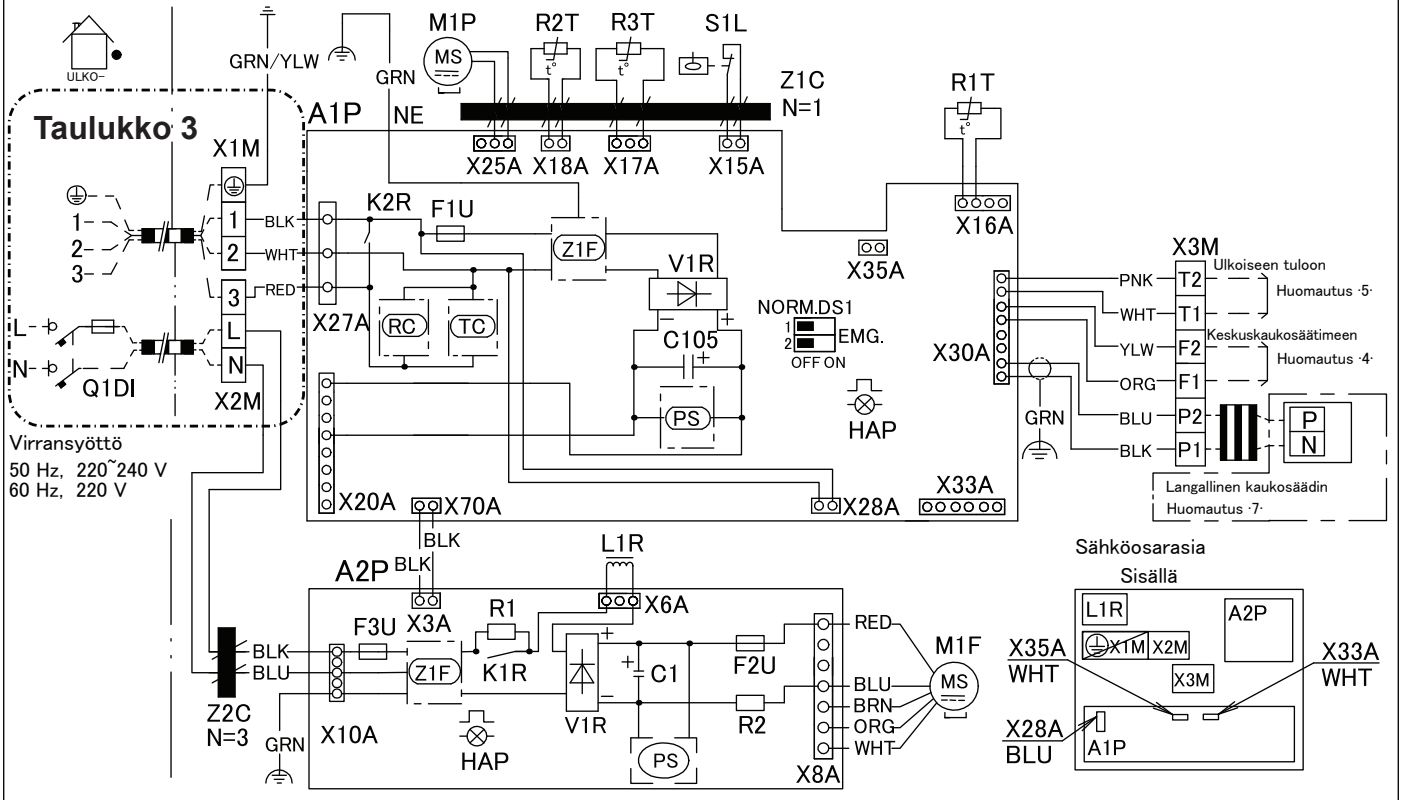
(b) Eurooppalainen/kansainvälinen tekninen standardi, joka asettaa pienjännitejärjestelmiin liitettyjen laitteiden, joiden vaihekohtainen tulovirta on >16 A ja ≤75 A, tuottamien yliaaltovirtojen rajat.

Kytkäntäkaavio

Sisäyksikkö

| | | | | | |
|------|-------------------------|-----|----------------------------|------|-----------------------------------|
| A1P | Painettu piirilevy | M1P | Moottori (tyhjennyspumppu) | TC | Signaalinsiirron virtapiiri |
| A2P | Piirilevy (tuuletin) | R1 | Vastus (virta-anturi) | X1M | Kytkäntärima (virransyöttö) |
| C1 | Kondensaattori | | | X2M | Kytkäntärima (virransyöttö) |
| C105 | Kondensaattori | | | X3M | Riviliitin (ohjaus) |
| DS1 | Valintakytkin | | | Z1F | Kohinasuodatin |
| F1U | Sulake -T,3,15 A,250 V- | R2 | Vastus (virta-anturi) | Z1C | Ferriittisydän |
| F2U | Sulake -T,5 A,250 V- | R1T | Termistori (imu) | Z2C | Ferriittisydän |
| F3U | Sulake -T,6,3 A,250 V- | R2T | Termistori (neste) | Q1DI | Maavuotosuojakatkaisija |
| HAP | Merkkivalot | R3T | Termistori (konvektori) | | Liitin (lisävaruste) |
| K1R | Magneettirele | S1L | Uimurikytkin | X28A | Liitin (johdotuksen virransyöttö) |
| K2R | Magneettirele | V1R | Diodisilta | X33A | Liitin (johdotus) |
| L1R | Kuristin | PS | Päävirran kytkentä | X35A | Liitin (virransyöttöliitin) |
| M1F | Moottori (sisätuuletin) | RC | Signaalin vastaanottopiiri | | |

1. Ruuviliitäntä Liitin Kenttäjohdotus
2. Jos monen sisäyksikön järjestelmä on toiminnassa rinnan, katso sisäyksiköiden asiakirjoja.
3. Katso tietoja ulkoyksikön kytkentäkaaviosta.
4. Jos käytössä on keskitetty kauko-ohjain, liitä se yksikköön asennusoppaan mukaisesti.
5. Kun liität tulojohtoja ulkopuolelta, pakotettu pois- tai päällä/pois-ohjaustoiminto voidaan valita kauko-ohjaimesta. Katso lisätietoja asennusoppaasta.
6. Kun monen sisäyksikön järjestelmä on toiminnassa rinnan, yhdistämissuhde (ulkoyksikköön kytkettävissä olevien sisäyksiköiden määrä) on erilainen. Katso ennen yhdistämistä teknisiä tietoja tai yleistä katalogia.
7. Katso kauko-ohjaimen asennusoppaasta miten pää- ja aliyksiköiden välillä vaihdetaan.
8. Värät: blk:musta; red:punainen; blu:sininen; wht:valkoinen; grn:vihreä; ylw:keltainen; brn:ruskea; org:oranssi; pnk:pinkki



Taulukko 4

