

## Vor der Installation

- Diese Anlage entspricht der Norm EN/IEC 61000-3-12, vorausgesetzt, dass der Kurzschlussstrom  $S_{sc}$  größer oder gleich dem  $S_{sc}$ -Wert in Tabelle 4 am Schnittstellenpunkt zwischen der Stromversorgung des Benutzers und dem öffentlichen System ist. Es liegt in der Verantwortung des Monteurs oder des Anlagen-Benutzers - gegebenenfalls nach Konsultation des Netzbetreibers - Folgendes sicherzustellen: Die Anlage wird nur angeschlossen an ein Einspeisungssystem mit einem Kurzschlussstrom  $S_{sc}$  größer oder gleich dem  $S_{sc}$ -Wert in Tabelle 4 ist.

**Tabelle 4**

Kombinationen	FBQ35D	FBQ50D	FBQ60D	FBQ71D	FBQ100D	FBQ125D	FBQ140D
RZQG71L	2 (—)	—	—	1 (—)	—	—	—
RZQG100L	3 (2,31)	2 (1,30)	—	—	1 (0,73)	—	—
RZQG125L	4 (3,33)	3 (2,32)	2 (2,05)	—	—	1 (0,74)	—
RZQG140L	4 (3,33)	3 (2,32)	—	2 (2,05)	—	—	1 (0,74)
RZQSG71L	2 (1,10)	—	—	1 (1,22)	—	—	—
RZQSG100L	2 (1,65)	2 (—)	—	—	1 (—)	—	—
RZQSG125L	4 (3,33)	3 (2,32)	2 (2,05)	—	—	1 (0,74)	—
RZQSG140L	4 (3,33)	3 (2,32)	—	2 (2,05)	—	—	1 (0,74)

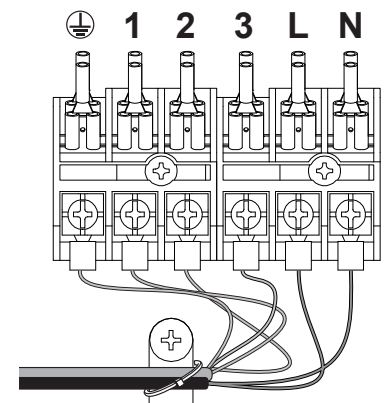
Anzahl der Innengeräte ( $S_{sc}$  [MVA])

## Verdrahtungsbeispiel

- Wenn die Kombination der Geräte einer der Kombinationen in Tabelle 3 entspricht, verwenden Sie separate Stromversorgungen. (Siehe Abbildung 15)

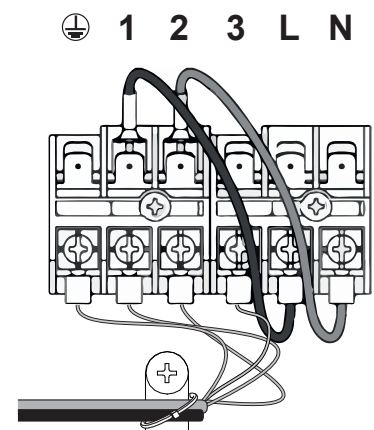
**Tabelle 3**

1x FBQ35D + RXS35L
2 x FBQ60D + RR100/125B oder RQ100/125B
2 x FBQ71D + RR100/125B oder RQ100/125B
4 x FBQ50D + RZQ200C
3 x FBQ60D + RZQ200C
3 x FBQ71D + RZQ200C
2 x FBQ100D + RZQ200C
4 x FBQ60D + RZQ200C
2 x FBQ125D + RZQ200C



**Separate Stromversorgungen**

- Wenn die Kombination der Geräte eine der Kombinationen aus Tabelle 4 ist, kann eine separate Stromversorgung gemäß Abbildung 15 verwendet werden. Wenn eine separate Stromversorgung gemäß Abbildung 15 verwendet wird, dann müssen Sie sich nicht an den Netzbetreiber wenden.
- Wenn eine gemeinsame Stromversorgung für die Geräte aus Tabelle 4 verwendet werden muss, dann entspricht die Verbindung der Geräte der Norm EN/IEC 61000-3-12<sup>(b)</sup>.



**Gemeinsame Stromversorgungen**

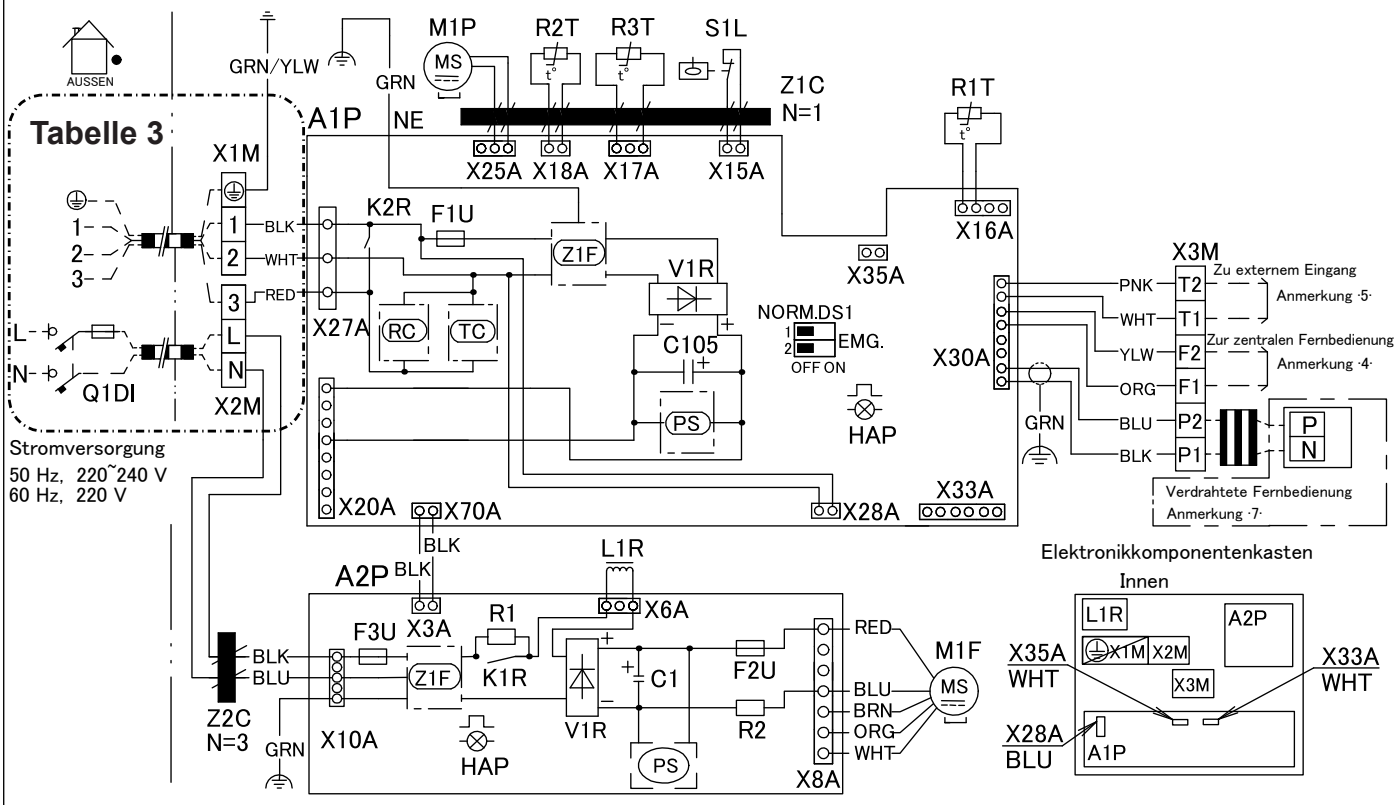
(b) Festlegung gemäß europäischer/internationaler technischer Norm für die Grenzen von Stromberschwingungen erzeugt von an Niederspannungssystemen angeschlossenen Anlagen mit Eingangsströmen von  $> 16$  A und  $\leq 75$  A pro Phase.

## Elektroschaltplan

### Innengerät

A1P	Platine	M1P	Motor (Kondensatpumpe)	TC	Signalübertragungskreis
A2P	Platine (Lüfter)	R1	Widerstand (Stromfühler)	X1M	Klemmenleiste (Stromversorgung)
C1	Kondensator			X2M	Klemmenleiste (Stromversorgung)
C105	Kondensator			X3M	Klemmenleiste (Steuerung)
DS1	Wahlschalter			Z1F	Entstörfilter
F1U	Sicherung -T, 3,15 A, 250 V	R2	Widerstand (Stromfühler)	Z1C	Ferritkern
F2U	Sicherung -T, 5 A, 250 V	R1T	Fühler (Ansaugung)	Z2C	Ferritkern
F3U	Sicherung -T, 6,3 A, 250 V	R2T	Fühler (Flüssigkeit)	Q1DI	Fehlerstrom-Schutzschalter
HAP	Anzeigelampen	R3T	Fühler (Spule)		Steckverbinder (Sonderzubehör)
K1R	Magnetrelais	S1L	Schwimmerschalter	X28A	Stecker (Stromversorgung für Verkabelung)
K2R	Magnetrelais	V1R	Diodenbrücke	X33A	Stecker (für Verdrahtung)
L1R	Reaktor	PS	Stromversorgung für Schaltkreis	X35A	Stecker (Stromversorgung für Adapter)
M1F	Motor (Innengebläse)	RC	Signalempfängerkreis		

1. Schraubklemme Anschluss Bauseitige Verkabelung
2. Ziehen Sie bei einem System mit mehreren Innengeräten mit Parallelbetrieb die Dokumentation der Innengeräte zu Rate.
3. Einzelheiten finden Sie in dem am Außengerät angebrachten Elektroschaltplan.
4. Schließen Sie bei der Verwendung einer zentralen Fernbedienung diese Fernbedienung gemäß der Installationsanleitung an das Gerät an.
5. Bei Anschluss der Eingangsdrähte von außen kann die ZWANGSAUSSCHALTUNG bzw. die ZWANGSEIN-/AUSSCHALTUNG über die Fernbedienung ausgewählt werden. Weitere Informationen finden Sie im Installationshandbuch.
6. Bei einem aus mehreren Innengeräten bestehenden System mit Parallelbetrieb ist das Anschlussverhältnis (Anzahl der an das Außengerät anschließbaren Innengeräte) unterschiedlich. Ziehen Sie vor dem Anschluss die technischen Daten oder den allgemeinen Katalog zu Rate.
7. Informationen zum Umschalten zwischen dem Hauptgerät und den Nebengeräten finden Sie im Installationshandbuch der Fernbedienung.
8. Farben: blk: schwarz; red: rot; blu: blau; wht: weiß; grn: grün; ylw: gelb; brn: braun; org: orange; pnk: rosa



**Tabelle 4**

