

DAIKIN

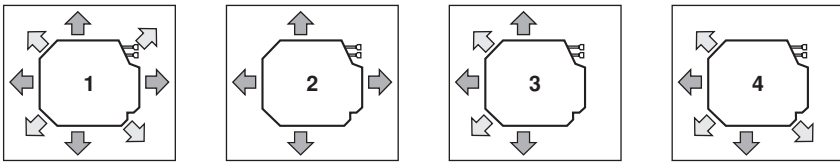


Szerelési kézikönyv

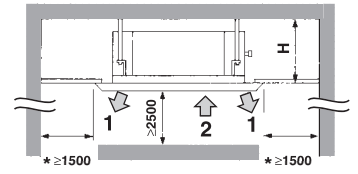
Split rendszerű klímaberendezések

FCQ35C8VEB
FCQ50C8VEB
FCQ60C8VEB
FCQ71C8VEB
FCQ100C8VEB
FCQ125C8VEB
FCQ140C8VEB

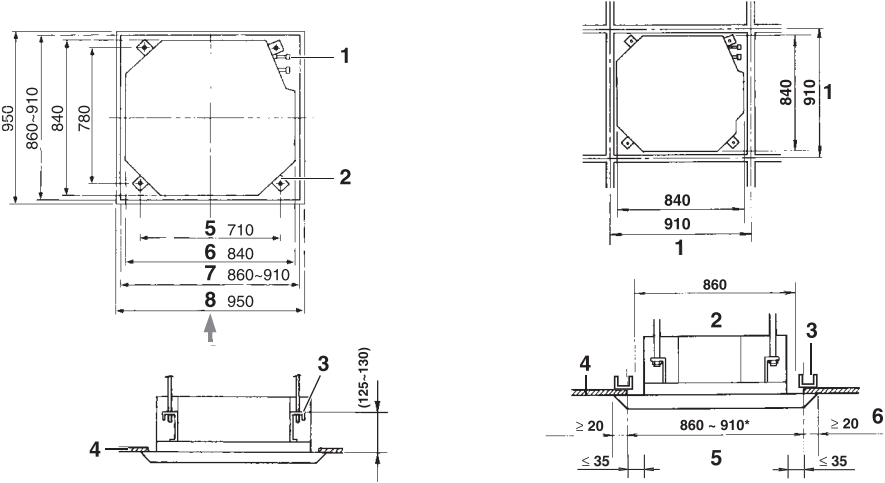
FCQH71D8VEB
FCQH100D8VEB
FCQH125D8VEB
FCQH140D8VEB



1

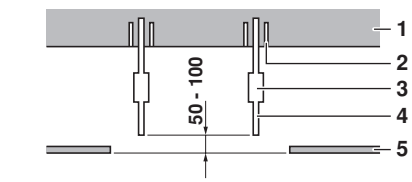


2

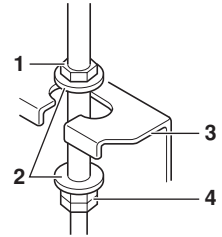


3

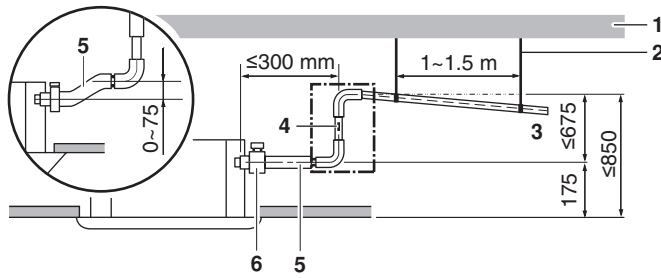
4



5

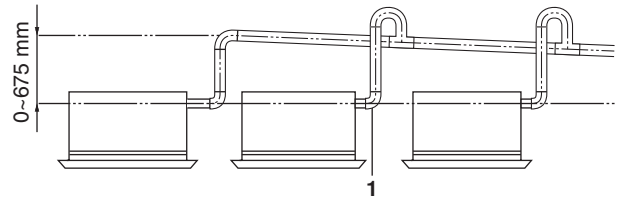
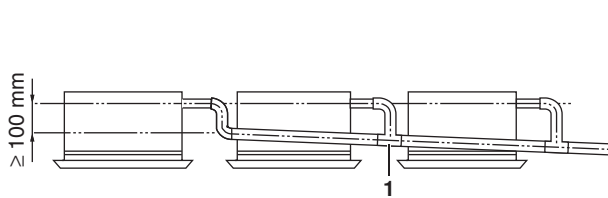
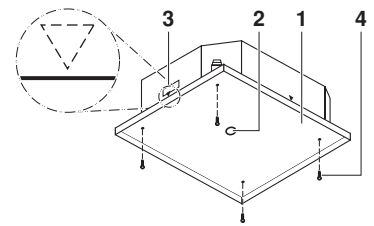


6

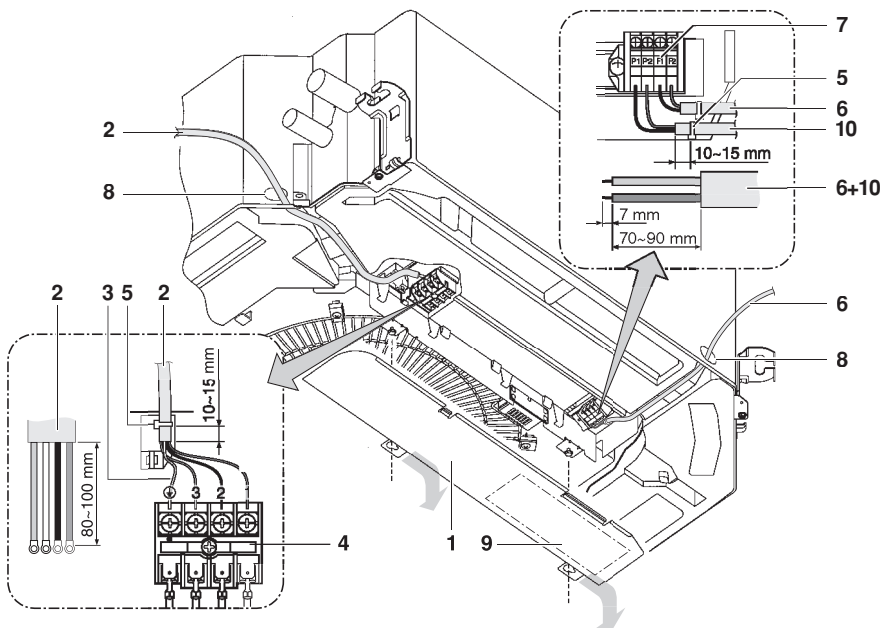


7

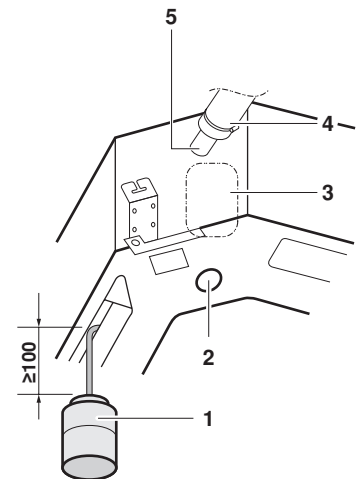
8



9



10



11

Tartalomjegyzék

	Oldal
Előkészületek üzembe helyezés előtt.....	1
A berendezés helyének megválasztása	2
Előkészületek üzembe helyezés előtt.....	3
A beltéri egység üzembe helyezése	4
Hűtőközegcsövek szerelése.....	4
Kondenzvíz elvezetés.....	5
Elektromos huzalozás	6
Huzalozási példa és példa a távirányító beállítására	7
Huzalozási példa	8
A díszítőpanel felszerelése.....	8
Helyszíni beállítások.....	8
Tesztüzem	9
Huzalozási rajz	10



OLVASSA EL FIGYELMESEN AZ ALÁBBI UTASÍTÁSO-KAT ÜZEMBE HELYEZÉS ELŐTT. A KÉZIKÖNYV LEGYEN KÉZNÉL, KÉSŐBB MÉG SZÜKSÉG LEHET RÁ.

A BERENDEZÉS VAGY TARTOZÉKAI NEM MEGFELELŐ ÜZEMBE HELYEZÉSE VAGY CSATLAKOZTATÁSA ÁRAMÜTÉST, RÖVIDZÁRLATOT, SZIVÁRGÁST VAGY TÜZET OKOZHAT, ILLETVE A BERENDEZÉS EGYÉB KÁROSODÁSÁT. CSAK DAIKIN GYÁRTMÁNYÚ TARTOZÉKOKAT HASZNÁLJON, MELYEKET A BERENDEZÉSHEZ TERVEZTEK, ÉS A BESZERELÉST BÍZZA SZAKEMBERRE.

HA KÉTELYEI VANNAK AZ ÜZEMBE HELYEZÉSSSEL VAGY A HASZNÁLATTAL KAPCSOLATBAN, KÉRJEN TANÁCSOT VAGY INFORMÁCIÓT A DAIKIN FORGALMAZÓTÓL.

Az útmutató eredeti szövege az angol nyelvű szöveg. A többi nyelvű változat az útmutató eredeti szövegének a fordítása.

Előkészületek üzembe helyezés előtt

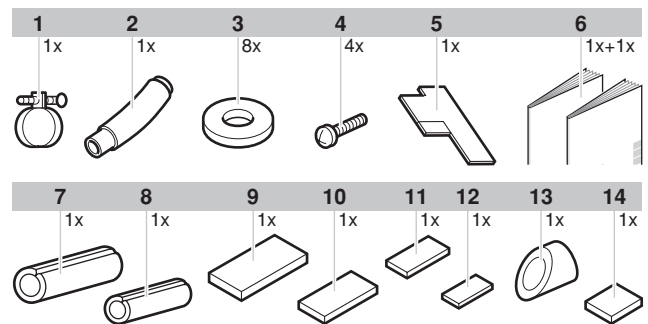
- Az üzembe helyezés helyén vegye csak ki az egységet a csomagolásból. Ha a kicsomagolás a szállítás közben elkerülhetetlen, puha anyagú pántokkal és védőlemezekkel együtt mozgassa, hogy elkerülje a készülék sérüléseit. Az egységet kicsomagolásakor és kicsomagolása utáni mozgásakor a függesztőkarokat fogva kell emelni, vigyázva, hogy ne hasson a berendezés más részére erő, illetve ne ütdjön semmihez – különösen figyelni kell a hűtőközegcsövekre, a kondenzvízcsövekre és minden műanyag alkatrészre.
- Az ebben a kézikönyvben nem tárgyaltakat lásd a kültéri egység szerelési kézikönyvében.
- Tudnivalók az R410A típusú hűtőközeggel kapcsolatban:
 - A csatlakoztatott kültéri egységek kizárólag R410A hűtőközeghez tervezett egységek lehetnek.
 - R22 vagy R407C hűtőközeghez tervezett kültéri egységek csatlakoztatása esetén a rendszer nem fog megfelelően működni.

Biztonsági előírások

- Ne szerelje vagy üzemeltesse az egységet az alábbi helyekre:
 - Ásványolajos környezetben, vagy ahol tömény olajpermet vagy olajos gőz van jelen, pl. konyhákban. (A műanyagalkatrészek károsodhatnak.)
 - Ahol korrozív gázok, pl. kén-gázok vannak. (A rézcsövek és a forrasztások korrodálódhatnak.)
 - Ahol illékony tűzveszélyes anyagot, pl. hígítót vagy benzint használnak.
 - Ahol elektromágneses hullámokat keltő berendezések működnek. (A vezérlésben zavar keletkezhet.)
 - Ahol a levegő sok sót tartalmaz, pl. tengerparton, és ahol a feszültség erősen ingadozik (pl. gyárakban). Gépjárművekre vagy hajókra se.
- A berendezés helyének kijelölésekor használja a mellékelt papírsablont.
- Ne szerelje fel a házra közvetlenül a tartozékokat. A házra ejtett furatok megsérthetik az elektromos kábeleket, így tüzet okozhatnak.

Tartozékok

Ellenőrizze, hogy az alábbi tartozékok mellékelve vannak-e az egységhez.



- 1 Fémbilincs
- 2 Kondenzvíztömlő
- 3 Alátét a függesztőkarhoz
- 4 Csavar
- 5 Szerelési útmutató
- 6 Szerelési és üzemeltetési kézikönyv
- 7 A gázcsövek csöcsatlakozásának szigetelése
- 8 A folyadékcsövek csöcsatlakozásának szigetelése
- 9 Nagy szigetelőlemez
- 10 Közepes szigetelőlemez 1
- 11 Közepes szigetelőlemez 2
- 12 Kis szigetelőlemez
- 13 Kondenzvíz szigetelőlemez
- 14 Papírsablon az üzembe helyezéshez (a csomag tetején)

Külön rendelhető tartozékok

- A távirányítóknak két típusa van: vezetékes és vezeték nélküli. Válasszon ki egy távirányítót az ügyfél igényei alapján, és helyezze üzembe egy megfelelő helyen. A távirányítók alkalmassága felől a katalógusok és a műszaki leírások adnak felvilágosítást.
- A beltéri egységre egy külön rendelhető díszítőpanelt kell felszerelni.

Az alábbi dolgokra különösen figyeljen az üzembe helyezés során, és a munka végén ezeket ellenőrizze

Pipa ✓ ha rendben	
<input type="checkbox"/>	Biztonságosan van a beltéri egység rögzítve? Az egység leeshet, rezonálhat vagy zajt okozhat.
<input type="checkbox"/>	Megvolt a gáz-tömitettségvizsgálat? Elégtelen hűtést vagy fűtést eredményezhet.
<input type="checkbox"/>	Szigetelve van az egység, ahogy kell? A kondenzvíz csöpöghet.
<input type="checkbox"/>	Akadálytalan a kondenzvíz elfolyása? A kondenzvíz csöpöghet.
<input type="checkbox"/>	Megfelel a tápfeszültség az adattáblán feltüntetett feszültségnek? Az egység hibásan működhet, alkatrészek leéghetnek.
<input type="checkbox"/>	A huzalozás és a csövek rendben vannak? Az egység hibásan működhet, alkatrészek leéghetnek.
<input type="checkbox"/>	Megfelelő az egység földelése? Egy elektromos zárlat esetén veszélyes.
<input type="checkbox"/>	A vezetékek mérete előírás szerinti? Az egység hibásan működhet, alkatrészek leéghetnek.
<input type="checkbox"/>	Nem akadályozza valami az áramlást a beltéri vagy a kültéri egység levegőbemeneténél vagy -kimeneténél? Elégtelen hűtést vagy fűtést eredményezhet.
<input type="checkbox"/>	Fel van jegyezve a hűtőközegcső hossza és a kiegészítő hűtőközegetlet? A rendszerben lévő hűtőközeg-mennyiséget nem lehet nyomon követni.

Megjegyzések az üzembe helyező szerelőnek

- A helyes üzembe helyezés érdekében olvassa el figyelmesen ezt a kézikönyvet. Feltétlenül tájékoztassa az ügyfelet a rendszer helyes üzemeltetéséről, és mutassa meg neki a mellékelt üzemeltetési kézikönyvet.
- Magyarázza el az ügyfélnek, hogy milyen rendszer lesz felszerelve. Ne feledje a megfelelő üzembe helyezési adatokat kitölteni a kültéri egység üzemeltetési kézikönyvének "Üzemeltetés előtti teendők" fejezetében.

A berendezés helyének megválasztása

Ha a mennyezetnél a hőmérséklet meghaladja a 30°C-ot, vagy a relatív páratartalom a 80%-ot, vagy ha a mennyezetbe friss levegő van bevezetve, akkor további szigetelés szükséges (legalább 10 mm vastagságú polietilénhab).

Ennél az egységnél különböző levegőfúvási irányokat lehet választani. Ha a levegőfúvás irányát 2, 3 vagy 4 (lezárt sarkok) irányúra akarja állítani, akkor egy külön rendelhető levegőelzáró készletet kell venni.

- Válasszon olyan helyet, amely megfelel az alábbi feltételeknek, és az ügyfél is jóváhagyja.
 - Ahol a szoba legjobb légátjárása biztosított.
 - Ahol semmi nem gátolja a levegő mozgását.
 - Ahol a kondenzvizet megfelelően el lehet vezetni.
 - Ahol az álmennyezetnek nincs észrevehető lejtése.
 - Ahol a munkához és a karbantartáshoz elegendő hely van.
 - Ahol nem áll fenn tűzveszélyes gázok szivárgásának veszélye.
 - A berendezés nem használható robbanásveszélyes környezetben.
 - Ahol a beltéri és a kültéri egységek közötti csövek hossza a megengedett határon belül tartható. (Lásd a kültéri egység szerelési kézikönyvét.)
 - A beltéri egység, a kültéri egység, az egységösszekötő vezetékek és a távirányító-vezetékek legalább 1 méterre legyenek a televízió- és rádiókészülékektől. Ezzel megelőzhető a kép- vagy hanginterferencia ezekben az elektromos készülékekben. (Zaj akkor is keletkezhet, ha az 1 méter távolság meg van tartva, ez az elektromos hullámok keletkezésének körülményeitől függ.)

- A vezeték nélküli távirányító készlet üzembe helyezésekor figyelni kell arra, hogy valószínűleg kisebb távolságot kell tartani a vezeték nélküli távirányító és a beltéri egység között, ha elektronikus gyújtású fénycső van a helyiségben. A beltéri egységet a fénycsőtől a lehető legtávolabb kell elhelyezni.

2 Mennyezet magassága

Ezt a beltéri egységet maximum 3,5 m belmagasságig szabad felszerelni (FCQH100~140 egységeknél: 4,2 m). Ha azonban 2,7 m-nél nagyobb belmagasságú helyiségbe szerelik, akkor a távirányítóval helyszíni beállításokat kell megadni (FCQH100~140 egységeknél: 3,2 m).

Ajánlatos az egységet 2,5 m-nél magasabbra szerelni, a véletlen érintés kivédésére.

Lásd 8. oldal, "Helyszíni beállítások"; valamint a díszítőpanel szerelési kézikönyve.

3 Levegőfúvási irányok

Válassza ki a szobának és a felszerelés helyének legjobban megfelelő levegőfúvási irányokat. (Ha 2 vagy 3 irányba történik levegőfúvás, akkor el kell végezni a helyszíni beállításokat a távirányítóval, és le kell zárni a levegőkimenet(ek)et. Lásd: a külön rendelhető levegőelzáró készlet szerelési kézikönyve; 8. oldal, "Helyszíni beállítások". (Lásd: 1. ábra) (↑: levegőfúvási irány)

1 Minden irányú levegőfúvás

2 Levegőfúvás 4 irányban

3 Levegőfúvás 3 irányban

4 Levegőfúvás 2 irányban

MEGJEGYZÉS Az 1. ábra szerinti levegőfúvási irányok csak példák a lehetséges levegőfúvási irányokra.



- A szereléshez használjon függesztőcsavarokat. A mennyezet elég erős legyen a beltéri egység súlyának megtartásához. Ha ez nem biztos, akkor a mennyezetet meg kell erősíteni.

(A csavarillesztés helye jelölve van az üzembe helyezéshez való papírsablonon. Ez felhasználható a szükséges megerősítés helyének meghatározásához.)

Üzembe helyezéshez szükséges hely, lásd: 2. ábra (↑: levegőfúvási irány)

1 Levegőfúvás

2 Levegőbemenet

MEGJEGYZÉS Hagyjon legalább 200 mm teret a *-gal jelölt helyeken azokon az oldalakon, ahol a levegőkimenet le van zárva.

Modell	H
FCQ35~71	≥214
FCQ100~140	≥256

Modell	H
FCQH71	≥256
FCQH100~140	≥298

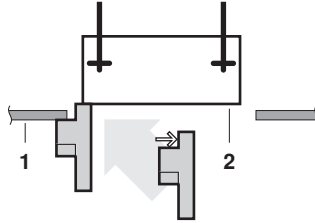
Előkészületek üzembe helyezés előtt

1 A mennyezetnyílás, az egység és a függesztőcsavarok helyzete. (Lásd: 3. ábra)

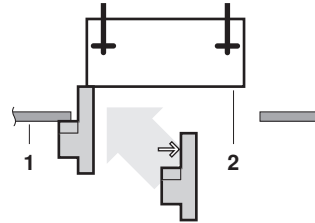
- 1 Hűtőközegcsövek
- 2 Függesztőcsavar (x4)
- 3 Függesztőkar
- 4 Álmennyezet
- 5 Függesztőcsavar-illesztés távolsága
- 6 Beltéri egység
- 7 Mennyezetnyílás
- 8 Dísztőpanel

■ A berendezés pontos függőleges elhelyezéséhez használja a felszerelési sablont (a berendezéshez mellékelve).

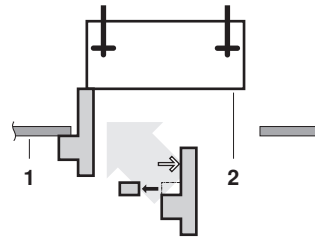
Normál üzembe helyezés esetén használja a felszerelési sablon rövid oldalát



Friss levegő bevezető készletes üzembe helyezés esetén használja a felszerelési sablon hosszú oldalát



Öntisztító dísztőpaneles üzembe helyezés esetén használja a felszerelési sablon hosszú oldalát, de előbb távolítsa el a letörhető panelfület



- 1 A mennyezet alsó felülete
- 2 A berendezés alja

■ Az egységet a következő nyílásméretekkal lehet felszerelni. Olyankor, ha az egységnek az álmennyezet rögzítőkeretében kell helyet találni. (Lásd: 4. ábra)

- 1 Kereten belüli méretek
- 2 A nyílás mérete a mennyezetkeretben
- 3 Keret
- 4 Mennyezet anyaga
- 5 Mennyezetnyílás mérete
- 6 Mennyezeti panel túlfedés mérete

MEGJEGYZÉS



A felszerelés akkor lehetséges, ha a mennyezetnyílás mérete 910 mm (*-gal jelölve). Ahhoz azonban, hogy a mennyezeti panelen a 20 mm-es túlfedés meglegyen, a mennyezet és az egység közötti távolság legfeljebb 35 mm lehet. Ha a mennyezet és az egység közötti rés 35 mm feletti, az illesztést fedje le a mennyezet anyagával.

2 Ahol lehetséges, próbáljon egy olyan nyílást keresni, ami pont jó a felszereléshez. (Meglévő mennyezeteknél.)

- A papírsablonon megtalálhatók a mennyezetnyílás méretei.
- Készítse el a felszereléshez szükséges mennyezetnyílást. A házkimenet felőli oldalról szerelje fel a hűtőközeg- és kondenzvízcsöveket, és a távirányító vezetékét (a vezeték nélküli típusnál nem kell). Lásd az egyes fejezeteknél.
- A mennyezetnyílás elkészítése után szükség lehet a mennyezet hosszartóinak megerősítésére a magasság szintjének megtartása és a vibráció kiküszöbölése céljából. Az építő adhat részletes felvilágosítást.

3 Szerelje fel a függesztőcsavarokat. (Használjon W3/8 vagy M10 méretű csavart.)

A meglévő mennyezeteknél használjon kőhorgonyt, az új mennyezeteknél pedig mélyített betétet, kőhorgonyt vagy egyéb kereskedelmi forgalomban kapható eszközt a mennyezet megerősítésére. A továbblépés előtt állítsa be a mennyezettel való távolságot.

Példa a felszerelésre (Lásd: 5. ábra)

- 1 Födém anyaga
- 2 Kőhorgony
- 3 Hosszú anya vagy feszítőcsavar
- 4 Függesztőcsavar
- 5 Álmennyezet

MEGJEGYZÉS



■ A fenti alkatrészek nem tartozékok.

■ A különleges módú beszereléssel kapcsolatban vegye fel a kapcsolatot a forgalmazóval.

A beltéri egység üzembe helyezése

A külön rendelhető tartozékok beszerelésekor (kivéve a díszítőpanelt) olvassa el a külön rendelhető tartozékokhoz mellékelt szerelési kézikönyvet is. A helyszíni feltételek függvényében néha egyszerűbb lehet előbb a külön rendelhető tartozékokat felszerelni, és csak utána a beltéri egységet. A meglévő mennyezeteknél azonban először mindig a friss levegő bevezető készletet kell felszerelni, és csak utána felerősíteni az egységet.

1 Szerelje fel ideiglenesen a beltéri egységet.

- Illessze a függesztőkart a függesztőcsavarra. Rögzítse biztonságosan csavarokkal és alátétkarikkal a függesztőkar felső és alsó oldalán.
- A függesztőkar felerősítése (Lásd: 6. ábra)
 - 1 Anya (nem tartozék)
 - 2 Alátét (az egységhez mellékelve)
 - 3 Függesztőkar
 - 4 Dupla anya (nem tartozék, meg kell húzni)

2 Rögzítse a papírsablont. (Csak új mennyezeteknél.)

- A papírsablon a mennyezetnyílás méreteit mutatja. Az építő adhat részletes felvilágosítást.
- A mennyezetnyílás középpontja jelölve van az üzembe helyezéshez való papírsablonon. A készülék középpontja jelölve van a berendezés házán.
- Miután eltávolította a csomagolóanyagot a papírsablontól, erősítse a papírsablont az egységhez a mellékelt csavarokkal (8. ábra).
 - 1 Papírsablon az üzembe helyezéshez
 - 2 A mennyezetnyílás középpontja
 - 3 Az egység középpontja
 - 4 Csavarok (az egységhez mellékelve)

3 Az egységet a felszerelési helyzetbe kell állítani.

(Lásd 3. oldal, "Előkészületek üzembe helyezés előtt".)

4 Ellenőrizze, hogy az egység vízszintesen szintben van-e.

- Ne szerelje fel ferden az egységet. A beltéri egység egy beépített kondenzvízszivattyúval és folyadékszintkapcsolóval van ellátva. (Ha az egység a kondenzvíz elfolyási irányával ellentétesen döntött, vagyis a kondenzvízcső felőli oldal van magasabban, akkor a folyadékszintkapcsoló hibásan működhet, és kondenzvíz csöpöghet.)
- Ellenőrizze vízmértékkel vagy vízzel telt műanyagcsővel, hogy az egységnek mind a négy sarka egy szintben van-e (lásd 12. ábra).

- 1 Vízsint
- 2 Műanyagcső

5 Vegye le a papírsablont. (Csak új mennyezeteknél.)

Hűtőközegcsövek szerelése

A kültéri egység hűtőközegcsöveivel kapcsolatban a kültéri egységhez mellékelt szerelési kézikönyv ad felvilágosítást.

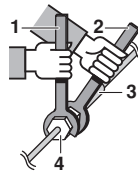
A hőszigetelést a gázcsövek és a folyadékcsövek mindkét oldalán, teljesen el kell végezni. Ellenkező esetben vízvívárgás léphet fel.

A csövek összeszerelése előtt ellenőrizze, hogy milyen típusú hűtőközeg van az egységben.



Az üzembe helyezést egy képesített hűtéstechnikusként kell elvégeznie, a felhasznált anyagoknak és a rendszer összeállításának meg kell felelnie a vonatkozó nemzeti és nemzetközi előírásoknak. Európában az EN378 szabvány az irányadó.

- Használjon csővágót, és peremezze az R410A hűtőközegnek megfelelően.
- A por, nedvesség és egyéb idegen anyag csőbe kerülésének megelőzése érdekében lapítsa el a végét, vagy fedje be szalaggal.
- A kültéri egység fel van töltve hűtőközeggel.
- A vízvívárgás megelőzése érdekében a hőszigetelést a gáz- és folyadékcsövek mindkét oldalán, teljesen el kell végezni. Hőszivattyús rendszerek esetében a gázcsövek körülbelül 120°C-ra melegedhetnek fel, ezért megfelelően hőálló szigetelést kell alkalmazni.
- A csövek egységhez való csatlakoztatásakor vagy leszereléskor feltétlenül használjon nyomatékulcsot és villáskulcsot is.



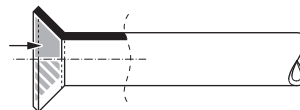
- 1 Nyomatékkulcs
- 2 Villáskulcs
- 3 Csőcsatlakozó
- 4 Hollandi anya

- A hűtőközegcsövekben ne legyen semmi más anyag (pl. levegő), csak a megfelelő hűtőközeg.
- A hollandianyás kötésekhez csak lágy anyagot használjon.
- Az 1. táblázat tájékoztat a hollandi anyás kötés méreteiről és a meghúzónyomatékokról. (A túlhúzáskor a perem megsérülhet, és szivároghat a kötés.)

1. táblázat

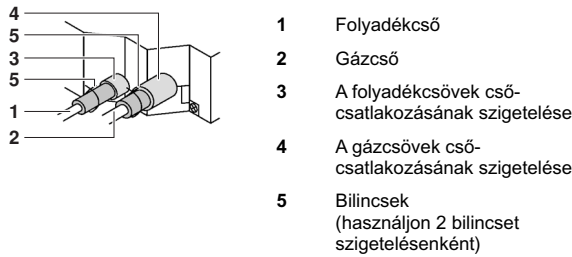
Csőátmérő	Meghúzónyomaték	"A" peremátmérő (mm)	Perem rajza
Ø6,4	15~17 N•m	8,7~9,1	
Ø9,5	33~39 N•m	12,8~13,2	
Ø12,7	50~60 N•m	16,2~16,6	
Ø15,9	63~75 N•m	19,3~19,7	

- A hollandi anya csatlakoztatásakor kenje be a perem belső felületét éter- vagy észterolajjal, és először csak kézzel húzza meg 3-4 fordulatot.

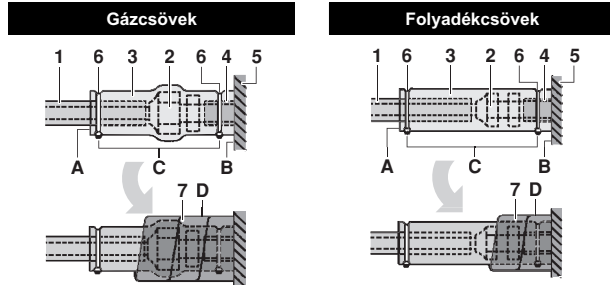


- Ha munka közben a hűtőközeggáz szivárgását észleli, szellőztessen ki. A hűtőközeggázból egy mérgező, tűzveszélyes gáz szabadul fel.
- Ellenőrizze, hogy nem szivárogo-e hűtőközeggáz. A beltérben szivárgó hűtőközeggázból egy mérgező gáz válhat ki, és egy szobai melegítő vagy egy tűzhely stb. belobbanthatja.

- Végül az alábbi ábra szerint végezze el a szigetelést (használja a tartozékként kapott alkatrészeket).



A csőszigetelés módja



- 1 Csőszigetelő anyag (nem tartozék)
 - 2 Hollandianyás kötés
 - 3 Szigetelés a szerelvényekre (a berendezéshez mellékelve)
 - 4 Csőszigetelő anyag (a berendezés)
 - 5 Berendezés
 - 6 Bilincs (nem tartozék)
 - 7 Közepes szigetelőlemez 1 a gázcsövekre (a berendezéshez mellékelve)
Közepes szigetelőlemez 2 a folyadékcsövekre (a berendezéshez mellékelve)
- A Varrat felfelé nézzen
B Ütközésig felhelyezni
C A csőszigetelő anyagon kívüli részekre rászorítani
D Bepólyálni a berendezés aljától a hollandianyás kötésig

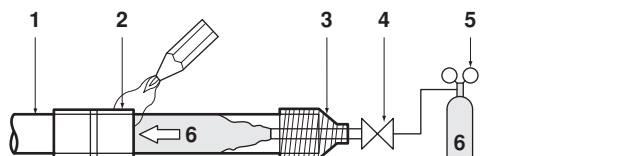


A helyszíni szigetelésnél ügyeljen arra, hogy az a csöveken végig megtörténjen, egészen a berendezésen belüli csőcsatlakozásokig.

A szabadon maradt csövek páralecsapódást, illetve megérintés esetén égési sérülést okozhatnak.

Tudnivalók forrasztással kapcsolatban

- Forrasztás közben nitrogéngázt kell a csövön átvezetni. Ha a csöveket nitrogénáramoltatás nélkül forrasztja, akkor a csövek belső felületén kiterjedt oxidréteg alakul ki, ami károsan befolyásolja a szelepek és a kompresszor működését, és zavarokat okozhat a hűtőkörben.
- Amikor a forrasztáshoz bevezeti a nitrogént a csövekbe, a nitrogén nyomását egy nyomáscsökkentő szeleppel 0,02 MPa-ra kell állítani (= éppen csak érezni lehessen a bőrön).

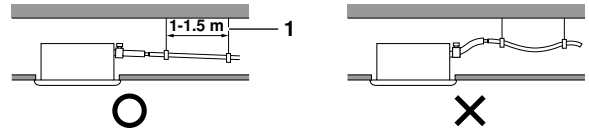


- 1 Hűtőközegcsövek
- 2 Forrasztandó rész
- 3 Körültekercselés
- 4 Kézi szelep
- 5 Nyomáscsökkentő szelep
- 6 Nitrogén

Kondenzvíz elvezetés

A kondenzvízcsövek felszerelése

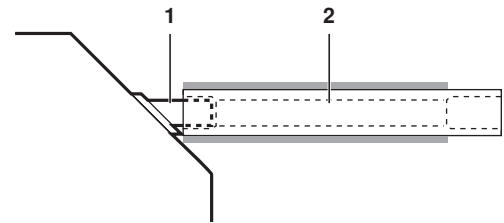
Szerelje fel a kondenzvízcsövet az ábrán látható módon, és védekezzen a páralecsapódás ellen. A nem megfelelően felszerelt csövek szivárgást, és a bútorok és egyéb holmik elázását okozhatják.



- 1 Tartó

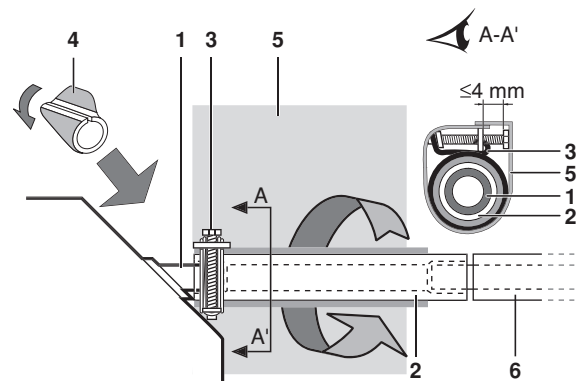
- Szerelje fel a kondenzvízcsöveket.

- A cső legyen a lehető legrövidebb, és legyen legalább 1/100-as lejtése, hogy ne szoruljon meg a csőben levegő.
- A csőméret a becsatlakozó cső méretéhez képest nagyobb vagy egyenlő legyen (25 mm névleges átmérőjű és 32 mm külső átmérőjű PVC cső).
- Tolja a mellékelt kondenzvíztömlőt a kondenzvízgyűjtőbe, amennyire csak lehet.



- 1 Kondenzvízgyűjtő (a berendezésre szerelve)
- 2 Kondenzvíztömlő (az egységhez mellékelve)

- Szorítsa meg a fémbilincset annyira, hogy a csavarfej kevesebb, mint 4 mm-re legyen a fémbilincstől, ahogy az ábra mutatja.
- Ha végzett a csőszereléssel, és tesztelte, akkor helyezze fel a berendezéshez mellékelt kondenzvíz szigetelőlemezt (4) a kondenzvízgyűjtő fedetlen szakaszára (vagyis a kondenzvíztömlő és a berendezés háza közé).



- 1 Kondenzvízgyűjtő (a berendezésre szerelve)
- 2 Kondenzvíztömlő (az egységhez mellékelve)
- 3 Fémbilincs (az egységhez mellékelve)
- 4 Kondenzvíz szigetelőlemez (az egységhez mellékelve)
- 5 Nagy szigetelőlemez (az egységhez mellékelve)
- 6 Kondenzvízcső (nem tartozék)

- Pólyálja be a mellékelt nagy szigetelőlemezzel a fémbilincset és a kondenzvíztömlőt, majd rögzítse bilincsel.
- Az épületen belül szigetelje le teljesen a kondenzvízcsöveket (nem tartozék).
- Ha nem lehet megfelelő lejtést adni a kondenzvíztömlőnek, akkor lássa el kondenzvízemelő csővel (nem tartozék).

■ A csőszerelés módja (Lásd: 7. ábra)

- 1 Födém anyaga
- 2 Függesztőkar
- 3 Állítható tartomány
- 4 Kondenzvízemelő cső (PVC cső, névleges átmérő = 25 mm)
- 5 Kondenzvíztömlő (az egységhez mellékelve)
- 6 Fémbilincs (az egységhez mellékelve)

- Csatlakoztassa a kondenzvíztömlőt a kondenzvízemelő csövekhez, és szigetelje le őket.
- Csatlakoztassa a kondenzvíztömlőt a beltéri egység kondenzvízkifolyójához, és szorítsa meg a bilincset.

■ Biztonsági előírások

- A kondenzvízemelő csöveket legfeljebb 675 mm magasra szabad szerelni.
- A kondenzvízemelő csöveket a beltéri egységhez megfelelő szögben, az egységtől maximum 300 mm távolra szabad felszerelni.
- A levegőbuborékok keletkezésének megelőzése érdekében a kondenzvíztömlőnek vízszintesnek vagy kissé emelkedőnek lennie (≤ 75 mm).

MEGJEGYZÉS A felhelyezett kondenzvíztömlő megengedett legnagyobb lejtése 75 mm azért, hogy a kondenzvízgyűjtőre ne nehezedjen nagyobb súly.



Az 1:100 arányú lejtés biztosítására, 1-1,5 méterenként szereljen fel tartókat.

Több kondenzvízcsövet az ábrán látható módon kell egyesíteni: 9. ábra. Válasszon olyan egyesülő kondenzvízcsöveket, amelyek átmérője elég az egység üzemi teljesítményéhez.

- 1 A kondenzvízcsöveket egyesítő T idom

A kész kondenzvízcsövek ellenőrzése

Ha végzett a csőszereléssel, ellenőrizze, hogy a kondenzvíz akadálytalanul folyik-e el.

■ Töltsön be lassan körülbelül 1 l vizet a levegőkimenet nyílásán. A víz betöltésének módja (Lásd: 11. ábra)

- 1 Műanyag vízadagoló kanna (a cső körülbelül 100 mm hosszú legyen)
- 2 Karbantartó kondenzvízkifolyó (gumi dugóval) (A kondenzvízteknből a kondenzvíz leengedésére szolgál.)
- 3 Kondenzvíszivattyú helye
- 4 Kondenzvízcső
- 5 Kondenzvízgyűjtő (a vízáramlás irányából nézve)

■ Ellenőrizze, hogy tökéletes-e a víz elfolyása.

■ Ha az elektromos huzalozási munka készen van

Ellenőrizze a kondenzvízfolyást hűtés üzemben: 9. oldal, "Tesztüzem".

■ Ha az elektromos huzalozási munka nincs készen

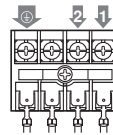
- Távolítsa el a vezérlődoboz fedelét. Csatlakoztassa az egyfázisú tápfeszültséget (50 Hz, 230 V) az 1. és 2. számú csatlakozóhoz az egységösszekötő vezetékek csatlakozóblokkján, és kösse be a földelővezetékét (lásd: 10. ábra).

- Tegye a helyére a vezérlődoboz fedelét, és helyezze áram alá a berendezést.

- A kondenzvíszivattyút nem szabad megérinteni! Ez áramütést okozhat.

- 1 A vezérlődoboz fedele
- 2 Egységösszekötő vezetékek
- 3 Földkábel
- 4 Egységösszekötő vezetékek csatlakozóblokkja
- 5 Bilincs
- 6 Jelátviteli vezetékek
- 7 A jelátviteli vezetékek csatlakozópanele
- 8 Nyílás a kábeleknak
- 9 Huzalozási rajz (címke az elektromos doboz fedelének hátoldalán)
- 10 Távirányító-vezetékek

Egységösszekötő vezetékek csatlakozóblokkja (4)



- A kondenzvízgyűjtőt figyelve ellenőrizze, hogy tökéletes-e a kondenzvíz-elvezetés.

- Ha ellenőrizte a kondenzvíz-elvezetést, kapcsolja ki a berendezést, vegye le a vezérlődoboz fedelét, és kösse le újból az egyfázisú tápfeszültséget az egységösszekötő vezetékek csatlakozóblokkjáról. Tegye vissza a vezérlődoboz fedelét.

Elektromos huzalozás

Általános utasítások

- A helyszíni huzalozást és alkatrészeit egy képezített villanyszerelőnek kell felszerelnie, a vonatkozó európai és nemzeti előírásoknak megfelelően.
- Csak réz vezetékeket használjon.
- A kültéri egység, a beltéri egységek és a távirányító huzalozásakor nézze az egységen feltüntetett huzalozási rajzot. A távirányító felakasztásával kapcsolatban a távirányító szerelési kézikönyve szolgál részletes információkkal.
- A huzalozási munkát egy képezített villanyszerelőnek kell elvégeznie.
- Hálózati kapcsolót vagy egyéb, minden pólust megszakító eszközt kell a rögzített huzalozásba iktatni a vonatkozó helyi és nemzeti előírásoknak megfelelően. A működés automatikusan újraindul, ha a tápfeszültséget lekapcsolják, majd visszakapcsolják.
- A kültéri egységhez csatlakozó elektromos tápvezeték méretével, a földzárlet-megszakító és a biztosíték kapacitásával, és a huzalozási utasításokkal kapcsolatban a kültéri egységhez mellékelt szerelési kézikönyv ad felvilágosítást.
- Ellenőrizze, hogy a klímaberendezés földelve van-e.

- A földelővezeték nem szabad a következőkhöz csatlakoztatni:
 - gázcsövek: robbanást vagy tüzet okozhatnak gázszivárgás esetén.
 - telefonföldelés és villámhárító: villámláskor abnormálisan magas elektromos potenciál kerülhet a földelésre.
 - vízcsövek: kemény PVC csövek használatukon nincs földelőhatás.

Elektromos jellemzők

MEGJEGYZÉS A részleteket lásd az elektromos adatoknál.



A külső vezeték adatai

	Vezeték	Méret (mm ²)	Hossz
Beltéri egységek között	H05VV-U4G ^{(1),(2)}	2,5	—
Egység-távírányító	Árnyékolt vezeték (2 eres) ⁽³⁾	0,75-1,25	≤500 m ⁽⁴⁾

- (1) Csak szigetelt csővezetékek esetére. Használjon H07RN-F-et, ha nem tokozottak a vezetékek.
- (2) A jelátviteli vezetékeket vezesse védőcsőben a beltéri és a kültéri egységek között, hogy megvédje a külső erőhatásoktól, és a védőcsövet a hűtőközegcsövekkel együtt bújtsa át a falon.
- (3) Használjon kettős szigetelésű vezetékét a távírányítóhoz (szigetelés vastagsága: ≥1 mm) vagy vezesse a vezetékeket a falban vagy tokban, hogy a felhasználó ne érhesen hozzájuk.
- (4) Csoportos vezérlésű rendszernél ez a hosszúság számít a maximális teljes hosszának.

Huzalozási példa és példa a távírányító beállítására

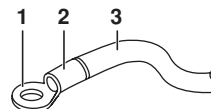
A vezeték csatlakoztatása (Lásd: 10. ábra)

- **Egységösszekötő vezeték**
Vegye le a vezérlődoboz fedelét (1), majd csatlakoztassa a vezetékeket az egységösszekötő vezeték csatlakozóblokkján belül az ugyanolyan számú csatlakozókhoz, és kösse be a földelővezeték a földeléscsatlakozóra. Ehhez húzza át a vezetékeket a házon lévő nyíláson, és az ábra szerint egy bilincsel bilincselje a vezetékeket a többi vezetékhez.
- **Távírányító-vezetékek**
Vegye le a vezérlődoboz fedelét (1), húzza át a vezetékeket a házon lévő nyíláson, és csatlakoztassa őket a távírányító-vezetékek csatlakozóblokkjához. A vezetékeket bilincsel, biztonságosan rögzítse, ahogy az ábra mutatja.
- **Csatlakoztatás után**
Tegye fel a kis szigetelést (az egységhez mellékelve) a kábelek köré a víz környezetből az egységbe jutásának megelőzésére. Ha kettő vagy több kábelt használ, vágja a kis szigetelést a kellő darabszámra, és tekerje egyenként az egyes kábelek köré.
- **Tegye a helyére a vezérlődoboz fedelét**

- 1 A vezérlődoboz fede
- 2 Egységösszekötő vezeték
- 3 Földkábel
- 4 Egységösszekötő vezeték csatlakozóblokkja
- 5 Bilincs (nem tartozék)
- 6 Távírányító-vezetékek
- 7 Távírányító-vezetékek csatlakozóblokkja
- 8 Nyílás a kábeleknek
- 9 Huzalozási rajz (a vezérlődoboz fedelének hátoldalán)

Biztonsági előírások

- 1 Vegye figyelembe az alábbi, a tápellátás csatlakozópanelén való munkára vonatkozó megjegyzéseket.
 - Használjon szigetelő védőcsővel ellátott, karika alakú csatlakozót az egységhez csatlakozó csatlakozóblokkra kötéshez. Ha ilyen nem áll rendelkezésre, járjon el az alábbiak szerint.



- 1 Karika alakú csatlakozó
- 2 Szigetelő védőcső
- 3 Vezeték

- Ne csatlakoztasson eltérő keresztmetszetű vezetékeket ugyanarra a tápcsatlakozóra. (A gyenge érintkezés túlmelegedést okozhat.)
- A vezetékszorítók felrakásánál használja a bilincseket (a berendezéshez mellékelve), és figyeljen arra, hogy ne feszüljenek a csatlakozások. Húzza meg jól. Ellenőrizze, hogy a vezeték gondosan vannak-e elrendezve, és nem nyomják-e föl a vezérlődoboz fedelét. Csukja le a fedelet.
- Ha kettő vezetékét köt be, az ábra szerint csatlakoztassa őket.



Csak a megadott típusú elektromos vezeték használja. A vezeték biztonságosan csatlakoztassa a csatlakozóhoz. Csak annyira szorítsa le a vezetékét, hogy a csatlakozó ne sérüljön meg. A nyomtatékokat lásd az alábbi táblázatban.

Meghúzónyomaték (N•m)	
A távírányító csatlakozóblokkja	0,79–0,97
Egységhez csatlakozó csatlakozóblokk	1,18–1,44

- A vezérlődoboz fedelének felrakásakor ellenőrizze, hogy nem szorult-e véletlenül vezeték a szélei alá.
 - Ha a huzalozás készen van, a ház és a vezeték között a legkisebb rést is szüntesse meg tömítő- vagy szigetelőanyaggal (nem tartozék), hogy ne mászhassanak be kis állatok vagy rovarok, ami esetleg rövidzárlatot okozhatna a vezérlődobozban.
- 2 A beltéri egységeket összekötő kábelek összaráma ne legyen több, mint 12 A. Ha két tápvezeték használ, melyek keresztmetszete nagyobb, mint 2 mm² (Ø1,6), vezesse el a csatlakozóbloktól a köteget az elektromos berendezésekre vonatkozó szabványok szerint.
A köteg burkolatának nagyobb vagy egyenlő mértékben kell szigetelnie lennie, mint maguknak a tápkábeleknél.
 - 3 Ne csatlakoztasson eltérő keresztmetszetű vezetékeket ugyanarra a földeléscsatlakozóra. A gyenge érintkezés elégtelen védelemmel járhat.
 - 4 A távírányító-vezetékeket legalább 50 mm-re kell vezetni az egységösszekötő és egyéb vezetékektől. Ha ezt az előírást nem tartják be, az elektromos zaj miatt zavarok keletkezhetnek.
 - 5 A távírányító huzalozásával kapcsolatban a távírányítóhoz mellékelt szerelési kézikönyv szolgál részletes információkkal.

MEGJEGYZÉS A felhasználó kiválaszthatja a távvezérlő termiszort.



- 6 Vigyázzon, nehogy véletlenül a távírányító csatlakozóblokkjára kösse be az egységösszekötő vezetékeket! Ez a tévedés tönkretelheti az egész rendszert.
- 7 Csak előírt vezetékeket használjon, és biztonságosan rögzítse őket a csatlakozókhoz. Figyeljen arra, hogy a vezeték ne húzzák a csatlakozókat. A vezeték szép rendben álljanak, ne feszüljenek más alkatrészeknek, pl. ne nyomják fel a szervizfedeleket. Ellenőrizze, hogy a fedél jól le van-e zárva. A tökéletlen csatlakozások túlmelegedést, sőt akár áramütést vagy tüzet is eredményezhetnek.

Huzalozási példa

A kültéri egység huzalozásával kapcsolatban a kültéri egységhez mellékelt szerelési kézikönyv ad felvilágosítást.

Válassza ki a rendszer típusát:

- Páros vagy multi rendszer: 1 távirányító 1 beltéri egységet vezérel (normál rendszer).
- Szimultán rendszer: 1 távirányító 2 beltéri egységet vezérel (a 2 beltéri egység egyformán üzemel)
- Csoportos vezérlés: 1 távirányító max. 16 beltéri egységet vezérel (mindegyik beltéri egység a távirányító szerint működik).
- 2 távirányítás vezérlés: 2 távirányító 1 beltéri egységet vezérel.

Páros vagy multi rendszer (Lásd: 13. ábra)

Szimultán rendszer (Lásd: 14. ábra)

Csoportos vezérlés (Lásd: 15. ábra)

2 távirányítás vezérlés (Lásd: 16. ábra)

- 1 Táp feszültség
- 2 Főkapcsoló
- 3 Biztosíték
- 4 Távirányító (külön rendelhető tartozékok)
- 5 Beltéri egység (fő)
- 6 Beltéri egység (segéd)

MEGJEGYZÉS Csoportos vezérlésnél nem szükséges egy beltéri egység címet kijelölni. Bekapcsoláskor a címet a rendszer automatikusan kiosztja.

Biztonsági előírások

- 1 Minden jelátviteli vezetéknek (kivéve a távirányító vezetékeit) polaritása van, és egyeznie kell a csatlakozó jelével.
- 2 Csoportos vezérlésnél, a szimultán rendszerre csatlakozáskor a távirányító-vezetékeket csak a fő egységhez kell vinni (a segédet nem kell bekötni).
- 3 A csoportos vezérlést ellátó távirányításnál válassza ki azt a távirányítót, amelyik a legtöbb funkciót tudó beltéri egységhez való (kártyán).
- 4 Ha 2 távirányító vezérel a szimultán rendszert, akkor csak a fő egységet kell csatlakoztatni (a segédet nem kell bekötni).
- 5 Figyeljen, hogy a vezetékeket a fő egységhez (master) csatlakoztassa csoportos vezérléstípusú, szimultán rendszerrel.
- 6 Ne földelje a berendezést gázcsövekhez, vízcsövekhez, villámhárítóhoz, és ne kösse telefonföldelésre. A rossz földelés áramütést eredményezhet.

A díszítőpanel felszerelése

Lásd a díszítőpanelhez mellékelt szerelési kézikönyvet.

A díszítőpanel felszerelése után ellenőrizze, hogy ne legyen hely az egység és a díszítőpanel között. Ellenkező esetben levegő szívároghat, és páralecsapódást okozhat.

Helyszíni beállítások

A helyszíni beállításokat az üzembe helyezési feltételeknek megfelelően, a távirányítóval kell végezni.

- A beállítás a "Mód szám", az "Első kódszám" és a "Második kódszám" módosításával történik.
- A beállítással és a működéssel kapcsolatban lásd a távirányító üzembe helyezési kézikönyvének "Helyszíni beállítások" fejezetét.

A belmagasság beállítása

Változtassa meg a Második kódszámot a táblázat szerint, a helyiség belmagasságának megfelelően. (A Második kódszám gyári beállítása "01".)

Belmagasság (m)					
FCQ35~140 FCQH71	FCQH100~140		Mód sz.	Első kódszám	Második kódszám
≤2,7	≤3,2	N	13 (23)	0	01
>2,7 vagy ≤3,0	>3,2 vagy ≤3,6	H	13 (23)	0	02
>3,0 vagy ≤3,5	>3,6 vagy ≤4,2	S	13 (23)	0	03

A belmagasság mérőszáma a minden irányú levegőfúvásra vonatkozik.

A levegőfúvás irányának beállítása

A levegőfúvás irányának (2, 3 vagy 4 irány) módosításával kapcsolatban lásd a külön rendelhető levegőelzáró készlet kézikönyvét. (A második kódszám gyári beállítása "01" = minden irányú levegőfúvás.)

A levegőszűrő jelének beállítása

A távirányítók folyadékkristályos kijelzőjén jelzés jelenik meg, ha a levegőszűrők cseréje esedékessé vált.

Változtassa meg a Második kódszámot a szobában lévő por/füst mennyiségének megfelelően. (A Második kódszám gyári beállítása "01" = enyhe levegőszűrő-szennyezés.)

Levegőszűrő-szennyezés

Beállítás	Jelzési időköz	Mód sz.	Első kódszám	Második kódszám
Enyhe	±2500 óra	10 (20)	0	01
Erős	±1250 óra	10 (20)	0	02
Nincs jelzés	—	10 (20)	3	02

Vezeték nélküli távirányítók használata esetén szükség van a címbeállítás megadására. A beállítási utasításokat lásd a vezeték nélküli távirányítóhoz mellékelt szerelési kézikönyvben.

A szimultán rendszer beltéri egységei számának beállítása

Szimultán üzemmódu rendszer használatakor a táblázat szerint módosítsa a Második kódszámot. (A Második kódszám gyári beállítása "01" = 1 csatlakoztatott egység.)

Beállítás	Mód sz.	Első kódszám	Második kódszám
Páros rendszer (1 egység)	11 (21)	0	01
Szimultán rendszer (2 egység)			02
Szimultán rendszer (3 egység)			03
Szimultán rendszer (4 egység)			04

Szimultán üzemmódban a fő és a segéd egységek külön (master/slave) beállítását lásd: 9. oldal, "Szimultán működésű rendszer egyedi beállítása".

Vezeték nélküli távirányítók használatakor

Vezeték nélküli távirányítók használata esetén szükség van a távirányítók címbeállítására. A beállítási utasításokat lásd a vezetékek nélküli távirányítóhoz mellékelt szerelési kézikönyvben.

Szimultán működésű rendszer egyedi beállítása

Egyszerűbb a külön rendelhető távirányítót használni a segéd egység beállításához.

A fő és a segéd egység külön beállítását az alábbi leírás szerint végezze.

Eljárás (Lásd: 17. ábra)

- 1 Tápfeszültség
 - 2 Főkapcsoló
 - 3 Biztosíték
 - 4 Távirányító (külön rendelhető tartozékok)
 - 5 Beltéri egység (fő)
 - 6 Beltéri egység (segéd)
- 1 Módosítsa a Második kódszámot "02"-re, egyedi beállítás, így a segéd egység egyedileg beállítható. (A Második kódszám gyári beállítása "01" = 1 egységes beállítás.)

Beállítás	Mód sz.	Első kódszám	Második kódszám
Egységes beállítás	11 (21)	1	01
Egyedi beállítás			02

- 2 Végezze el a fő egység helyszíni beállítását.
- 3 A (2) lépés után a tápkapcsolót kapcsolja ki.
- 4 Kösse le a távirányítót a fő egységről és csatlakoztassa a segéd egységhez.
- 5 Kapcsolja be újra a tápkapcsolót, és mint az (1) lépésnél, a Második kódszámot állítsa "02"-re, egyedi beállításra.
- 6 Végezze el a segéd egység helyszíni beállítását.
- 7 A (6) lépés után a tápkapcsolót kapcsolja ki. Ha 2 vagy több segéd egység van, ismételje meg a (4)...(7) lépést minden segéd egység esetében.
- 8 Kösse le a távirányítót a segéd egységről a beállítás után, és csatlakoztassa vissza a fő egységhez. Ezzel a beállítás készen van.

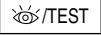
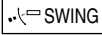
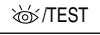
A távirányítót nem kell újra bekötni a fő egység felől, ha a segéd egységhez a külön rendelhető távirányítót használja. (El kell távolítani viszont a fő egység távirányító-csatlakozópaneljére kötött vezetékeket.)

Testüzem

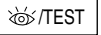

Lásd 2. oldal, "Az alábbi dolgokra különösen figyeljen az üzembe helyezés során, és a munka végén ezeket ellenőrizze".

A hűtőközegcsövek, a kondenzvízcsövek és az elektromos kábelek szerelése után az egység védelme érdekében végezzen testüzemeltetést az alábbiak szerint.

Testüzem a légrács felszerelése után

- 1 Nyissa ki a gázlezárószelepet.
- 2 Nyissa ki a folyadéklezáró szelepet.
- 3 Helyezze áram alá a forgattyúházfűtést 6 órára.
- 4 Kapcsolja a rendszert a távirányítóval hűtés üzemre, és indítsa el a Ki/be gomb megnyomásával.
- 5 Nyomja meg a Vizsgálat/testüzem gombot  4-szer (vezeték nélküli távirányítónál 2-szer), és üzemeltesse teszt üzemmódban 3 percen át.
- 6 Nyomja meg a levegőfúvás irányának beállítógombját , hogy meggyőződjön az egység működéséről.
- 7 Nyomja meg a Vizsgálat/testüzem gombot , és váltson normál üzemre.
- 8 Ellenőrizze, hogy az egység az üzemeltetési kézikönyvnek megfelelően működik-e.

Testüzem a légrács felszerelése előtt (lásd 10. oldal, "Jegyzetek")

- 1 Nyissa ki a gázlezárószelepet.
- 2 Nyissa ki a folyadéklezáró szelepet.
- 3 Helyezze áram alá a forgattyúházfűtést 6 órára.
- 4 Kapcsolja a rendszert a vezetékes távirányítóval hűtés üzemre, és indítsa el a Ki/be gomb megnyomásával.
- 5 Nyomja meg a Vizsgálat/testüzem gombot  4-szer, és üzemeltesse teszt üzemmódban 3 percen át.
- 6 Nyomja meg a Vizsgálat/testüzem gombot , és váltson normál üzemre.
- 7 Ellenőrizze, hogy az egység az üzemeltetési kézikönyvnek megfelelően működik-e.
- 8 A művelet után a tápkapcsolót kapcsolja ki.

Biztonsági előírások

- 1 Ha valami nincs rendben, és az egység nem működik, nézzen utána a kültéri egységhez mellékelt szerelési kézikönyvben, vagy vegye fel a kapcsolatot a forgalmazóval.
- 2 Egyedi működésű rendszer esetén lásd a kültéri egységhez mellékelt szerelési kézikönyvet.
- 3 Akkor kell a díszítőpanel felszerelése után testüzemeltetést végezni, ha a vezetékek nélküli távirányító használatos.

Huzalozási rajz

Beltéri egység

A1P	Nyomatott áramköri kártya
A2P	Nyomatott áramköri kártya (páratartalom-szenzor egység)
F1U	Biztosíték (T, 5 A, 250 V) (csak FCQ35~60)
HAP	Világító dióda (üzemjelzés: zöld)
KPR	Elektromágneses relé (M1P)
M1F	Motor (beltéri ventilátor)
M1P	Motor (kondenzvízszivattyú)
M1S	Motor (legyező szárny)
PS	Tápáramkör
R1T	Termisztor (levegő)
R2T	Termisztor (hőcserélő)
R3T	Termisztor (hőcserélő) (csak FCQ35~60)
RC	Jelvevő áramkör
S1L	Folyadékszint-kapcsoló
SS1	Választókapcsoló (vész-)
TC	Jelátvivő áramkör
X1M,X2M	Csatlakozósáv
Z1C	Ferritmag

Vevő/kijelző egység (a vezeték nélküli távirányítóhoz mellékelve)

A3P,A4P	Nyomatott áramköri kártya
BS1	BE/KI gomb
H1P	Világító dióda (be – piros)
H2P	Világító dióda (időszabályzó – zöld)
H3P	Világító dióda (szűrőjelzés – piros)
H4P	Világító dióda (jégmentesítés – narancssárga)
SS1	Választókapcsoló (MAIN/SUB)
SS2	Választókapcsoló (vezeték nélküli címbeállítás)

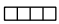
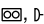

Csatlakozó külön rendelhető alkatrészeknek

X24A	Csatlakozó (vezeték nélküli távirányító)
X33A	Csatlakozó (adapter a kábelekhez)
X35A	Csatlakozó (csoportos vezérlés adapter)

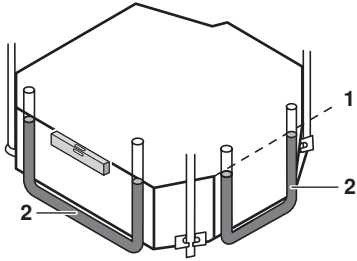
Vezetékes távirányító

R1T	Termisztor (levegő)
SS1	Választókapcsoló (MAIN/SUB)

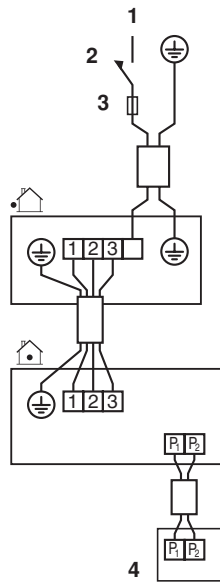
Jegyzetek

-  : Csatlakozósáv  : Csatlakozó  : Helyszíni huzalozás
- Központi távirányító használata esetén csatlakoztassa az egységhez a mellékelt szerelési kézikönyv szerint.
- Az X24A, X33A, X35A kontaktust akkor kell bekötni, ha külön rendelhető tartozékokat is felszerelnek.
- Többféle távirányító is használható, de a megfelelő távirányítót a rendszer ismeretében, a műszaki adatok alapján kell kiválasztani.
- A választókapcsoló (SS1, SS2) beállítását lásd a szerelési kézikönyvben és a műszaki dokumentációban.
- Színjelölések
BLK : Fekete BLU : Kék BRN : Barna
GRN : Zöld GRY : Szürke ORG : Narancssárga
RED : Piros WHT : Fehér YLW : Sárga

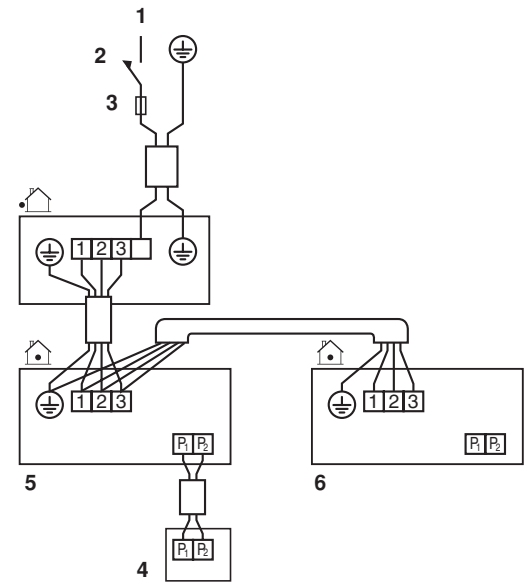
In case of simultaneous operation system	: Szimultán működésű rendszer esetében
Indoor unit (Master) / (Slave)	: Beltéri egység (fő) / (segéd)
To outdoor unit	: Kültéri egységhez
Remote controller	: Távirányító
Control box	: Vezérlődoboz
Receiver/display unit	: Vevő/kijelző egység
Central remote controller	: Központi távirányító
Wired remote controller	: Vezetékes távirányító



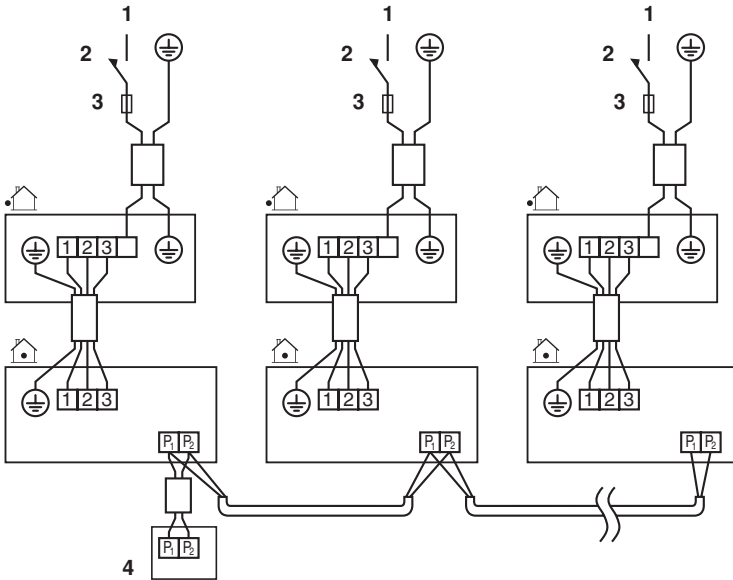
12



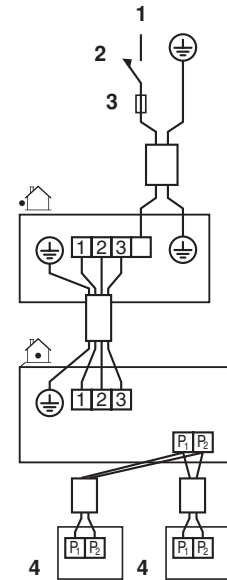
13



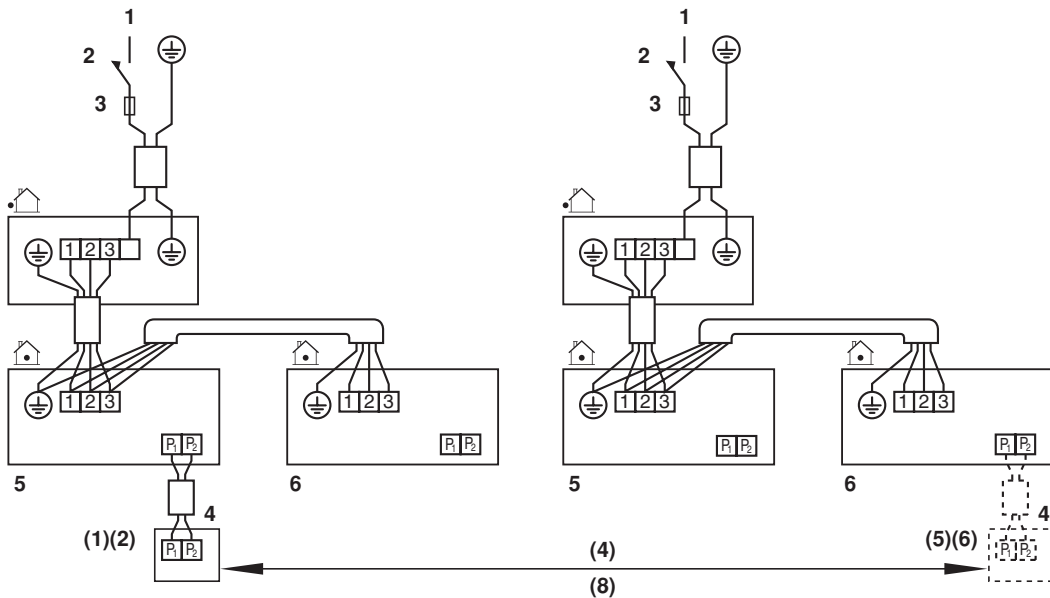
14



15



16



17

