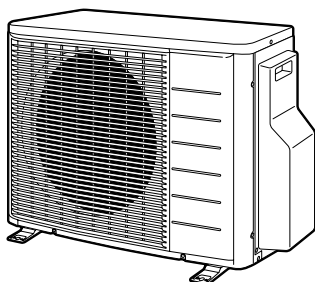




INSTALLATIONSVEJLEDNING

R410A Opdelt serie



2MXS40G2V1B
2MXS50G2V1B

2MKS40G2V1B
2MKS50G2V1B

2AMX40F2V1B
2AMX50F2V1B

2AMX40G2V1B
2AMX50G2V1B

INDHOLD

	Side
Sikkerhedsforanstaltninger	1
Tilbehør	2
Forholdsregler ved valg af placering	2
Installationstegninger til indendørs- og udendørsenhed	3
Installation	4
Således anvendes reduktionsdele	4
Forholdsregler vedrørende installation	4
Installationsvejledning for udendørsenheden	4
Valg af sted til installation af indendørsenheder	5
Føring af kølerør	5
Pumpedrift	8
Ledningsføring	9
Indstilling af begrænsning af maks. indgangseffekt	10
Indstilling til hindring af ECONO-drift	11
Testkørsel og slutkontrol	11

SIKERHEDSFORANSTALTNINGER

- Læs disse sikkerhedsforanstaltninger grundigt med henblik på korrekt installation.
- I denne manual er forholdsregler gengivet med hhv. ADVARSEL og PAS PÅ. Du skal følge anvisningerne nævnt under forholdsreglerne nedenfor: de er alle meget vigtige med hensyn til sikkerheden.



Hvis ADVARSLER ignoreres, kan det få alvorlige følger såsom død eller alvorlig tilskadekomst.

Hvis forholdsregler kendetegnet ved PAS PÅ ignoreres, kan det få alvorlige følger.

- Følgende sikkerhedssymboler anvendes i denne manual.



Læs anvisningerne.



Der skal etableres en jordforbindelse.



Forsøg aldrig at udføre denne handling.

- Efter endt installation skal man kontrollere enheden for at se, om der er fejl i forbindelse med installationen. Giv brugeren tilstrækkelig vejledning vedrørende brug og rengøring af enheden i overensstemmelse med angivelserne i betjeningsvejledningen.

Advarsel

- Installationen bør foretages af forhandleren eller af en anden fagmand.
Ukorrekt installation kan medføre vandlækage, elektrisk stød eller brand.
- Installér klimaanlægget i henhold til instruktionerne i denne manual.
Mangelfuld installation kan medføre vandlækage, elektrisk stød eller brand.

- Man skal anvende de medfølgende eller specificerede installationsdele.
Brug af andre dele kan medføre vandtab på enheden, elektrisk stød eller brand.
- Installér klimaanlægget på et fast fundament, der kan bære enhedens vægt.
Et utilstrækkeligt fundament eller mangelfuld installation kan medføre tilskadekomst, hvis enheden falder af fundamentet.
- El-arbejde skal udføres i henhold til installationsvejledningen samt følge nationale bestemmelser eller normer vedrørende elektriske forbindelser.
For lidt kapacitet eller ufuldstændigt el-arbejde kan forårsage elektrisk stød eller brand.
- Husk at bruge en særskilt strømkreds. Brug aldrig en strøm-forsyning, som deles med andet udstyr.
- Ved ledningsføring skal man anvende et kabel, der er så langt, at man undgår samlinger.
Anvend ikke forlængerledning. Strømforsyningen må ikke belastes ud over klimaanlægget, anvend en særskilt strømkreds. Hvis dette ignoreres, kan det medføre unormal varmedannelse, elektrisk stød eller brand.
- Brug de specificerede kabeltyper til elektriske forbindelser mellem indendørs og udendørs enheder.
Fastgør forbindelseskablerne grundigt, således at deres tilslutningsklemmer ikke belastes unødigt. Forkert udført sammenkobling eller forkert kabelfastgørelse kan medføre overopvarmning af tilslutningsklemmerne eller brand.
- Når man har tilsluttet sammenkoblings- og forsyningsledningerne, skal kablerne føres således, at de ikke udsætter de elektriske dæksler eller tavler for unødigt belastning.
Montér dæksler og overdækninger over kabler og ledninger.
Mangelfuld installation af dæksler og overdækninger kan medføre overophedning af tilslutningsklemmerne, elektrisk stød eller brand.
- Hvis der er trængt kølemiddel ud under installationsarbejdet, skal man udlufte rummet.
Kølemidlet udvikler en giftig gasart, hvis det udsættes for åben ild/flammer.
- Efter endt installation skal man kontrollere, at der ikke trænger kølemiddel ud.
Kølemidlet udvikler en giftig gasart, hvis det udsættes for åben ild/flammer.
- Under installation eller flytning af systemet skal man passe på at holde kølemiddelkredsløbet fri for andre stoffer, eksempelvis luft, end det specificerede kølemiddel (R410A).
Luft eller andre fremmede stoffer i kølemiddelkredsløbet medfører unormal trykførogelse eller brud, hvilket kan medføre tilskadekomst.
- Ved udpumpning skal man standse kompressoren, før man tager kølerørene af.
Hvis kompressoren stadig er tændt, og hvis spærreventilen er åben under udpumpning, vil der blive suget luft ind, når kølerørene tages af, hvilket medfører unormalt tryk i kølekredsløbet, som kan medføre brud og fare for tilskadekomst.
- Under installation skal man være omhyggelig med at montere kølerørene rigtigt, før man tænder for kompressoren.
Hvis kompressoren ikke er tilsluttet, og hvis spærreventilen er åben under udpumpning, vil der blive suget luft ind, når kompressoren kører, hvilket medfører unormalt tryk i kølekredsløbet, som kan medføre brud og fare for tilskadekomst.



- Der skal etableres en jordforbindelse. Enheden skal ikke jordforbindes til et vandværk, en afleder eller en telefon-jordforbindelse.
Ufuldstændig jordforbindelse kan medføre elektrisk stød eller brand. Et kraftigt stødstrøm fra lynnedslag eller andre kilder kan medføre skader på klimaanlægget.
- Der skal installeres en fejlstrømsafbryder.
Hvis dette undlades, kan det medføre elektrisk stød.



Pas på

- Installér ikke klimaanlægget på et sted, hvor der er fare for, at anlægget kan udsættes for udtrængende, let-antændelig gas.
Hvis der trænger gas ud, som samler sig omkring anlægget, kan gassen antændes.
- Montér en drænrørsledning i henhold til instruktionerne i denne vejledning.
Mangelfuld rørføring kan medføre oversvømmelse.
- Bemærkning vedrørende installation af udendørsenheden. (kun ved model med varmepumpe)
I kolde områder, hvor temperaturen er under eller omkring frysepunktet i nogle dage, kan udendørsenhedens afløb fryse. Hvis afløbet fryser til, anbefales vi, at man installerer en el-varmer, som kan hindre, at afløbet fryser til.
- Spænd brystmøtrikken som anført, eksempelvis med en momentnøgle.
Hvis brystmøtrikken spændes for hårdt, kan den revne efter et stykke tid og medføre kølemiddellækage.



TILBEHØR

Tilbehør leveret med udendørsenheden:

	Boltpose (til fastgørelse af wire-holderen) Boltposen er placeret bag på emballagen	1
	Installationsvejledning	1
	Aftapningsprop (modeller med varmepumpe) Aftapningsproppen er placeret i bunden af emballagen	1
	Mærkat for påfyldt kølemiddel Mærkatet for påfyldt kølemiddel findes i bunden af emballagen	1
	Reduktionsenhed (kun til 50-klasse) ⁽¹⁾ Reduktionsenheden er placeret i bunden af emballagen	1

(1) **PAS PÅ:** Fjern reduktionsenheden fra spærreventilens montageplade før du installerer udendørsenheden, uanset om enheden er blevet brugt eller ej.

FORHOLDSREGLER VED VALG AF PLACERING

- Vælg et sted, som er solidt nok til at bære vægten af enheden, og som kan modstå enhedens vibrationer, og hvor driftsstøjen ikke forstærkes.
- Vælg et sted, hvor den varme luft, der afgives fra enheden, og hvor driftsstøjen ikke generer brugerens naboer.
- Undgå steder nær et soveværelse el. lign., så driftsstøjen ikke medfører problemer.
- Der skal være plads nok til, at enheden kan bæres ind i og ud fra lokalet.
- Der skal være plads nok til luftpassage, og der må ikke være hindringer omkring luftindtaget og luftudtaget.
- Enheden skal stå et sted, hvor der ikke forekommer udslip af antændelig gas. Placér enheden et sted, hvor støjen og den afgivne varme luft ikke generer naboerne.
- Installér enheden, strømforsyningskablerne og kablerne mellem enhederne mindst 3 meter væk fra tv- og radioapparater. Derved forebygges forstyrrelse af billeder og lyd. (Der kan forekomme støj, selvom apparaterne er mere end 3 meter væk, afhængigt af radiobølge-forholdene)
- I kystområder eller andre områder med saltholdig atmosfære med sulfatholdig gas kan klimaanlæggets levetid nedsættes på grund af korrosion.
- Da der afledes vand fra udendørsenheden, skal man ikke placere ting under enheden, som ikke kan tåle fugt.

BEMÆRK Kan ikke installeres hængende fra loftet eller stablet.



PAS PÅ

Hvis klimaanlægget anvendes ved lav udendørs omgivende temperatur skal du følge instruktionerne nedenfor.

- For at hindre påvirkning fra vind, skal man installere udendørsenheden med sugesiden vendt mod væggen.
- Installér aldrig udendørsenheden på et sted, hvor sugesiden kan blive påvirket direkte af vinden.
- For at hindre påvirkning fra vind skal man montere en prelplade på udendørsenhedens luft-afgangsside.
- I områder med kraftigt snefald bør der vælges et installationssted, hvor sneen ikke påvirker enheden.



Byg et stort halvtag.

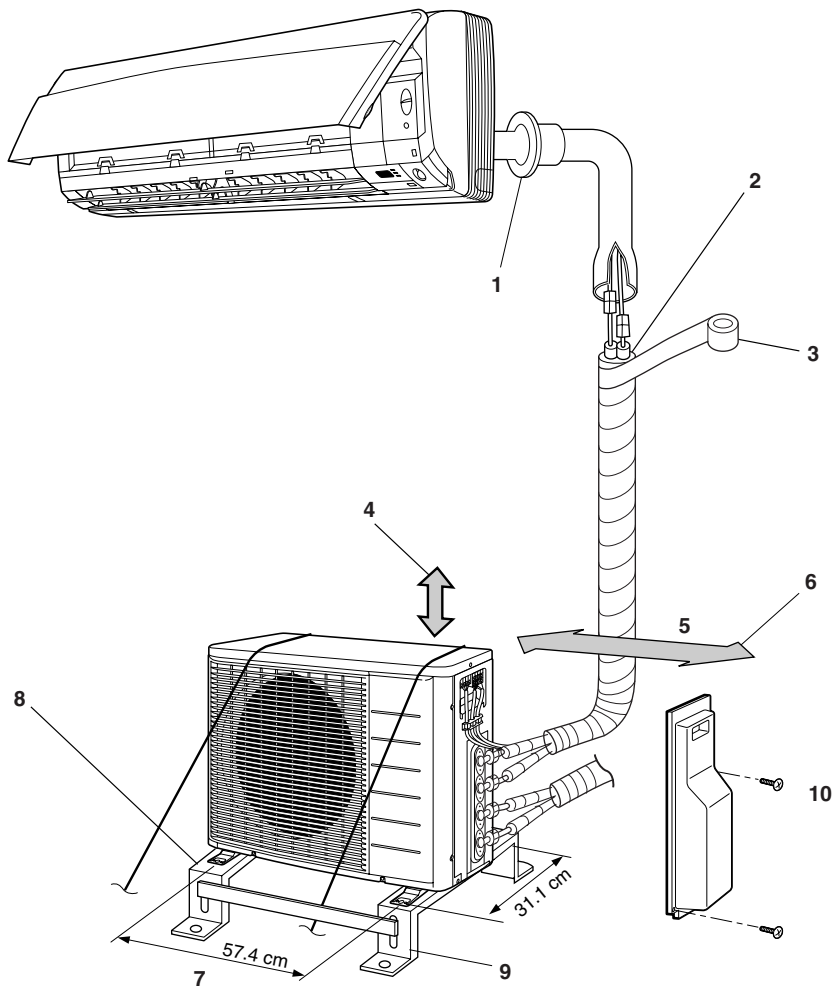
Byg en ramme, enheden kan stilles på.

Montér enheden, så den ikke dækkes med sne.

INSTALLATIONSTEGNINGER TIL INDENDØRS- OG UDENDØRSENHED

Se installationshåndbogen, som følger med enheden, vedrørende installation af indendørsenheden. (Oversigtstegningen viser en vægmonteret indendørsenhed.)

- ⚠ PAS PÅ**
- Tilslut ikke det indlejrede grenrør til udendørsenheden, før du er færdig med rørarbejde på indendørsenheden; dette gælder også ved senere tilslutning af en yderligere indendørsenhed.
- Pas på, at der ikke trænger smuds eller fugt ind i det indlejrede grenrør (gælder begge ender).
- Se "[Arbejde med kølerør – Forholdsregler ved føring af kølerør](#)" på side 7 for detaljer.

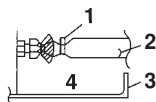


- | | | | |
|---|---|----|--|
| 1 | Rørgennemføring skal tættes med kit. | 6 | Sørg for, at der er plads til rør- og el-servicearbejde. |
| 2 | Skær det varmeisolerende rør til i en passende længde og pak det med tape, så du er sikker på, at der ikke er en åbning, der hvor det isolerende rør er skåret til. | 7 | Hulafstand for bolte i fod |
| 3 | Pak det isolerende rør med et tape-yderlag fra bund til top. | 8 | Hvis der er fare for, at enheden kan falde ned eller vælte, skal man fastgøre enheden med fundamentbolte eller med wire eller andet. |
| 4 | Sørg for at der er 30 cm arbejdsafstand fra loft til enhed. | 9 | Monteringselement til udligning (leveres separat) |
| 5 | 25 cm fra væggen | 10 | Dæksel over spærreventil |

- Hvis der ikke er gunstige forhold for bortledning af vand på opstillingsstedet, skal enheden placeres på et monterings-element til udligning (9) (eller på et plastfundament). Installér indendørsenheden, så den er i vater. Hvis ikke, kan det medføre vandlækage eller -ansamling.
- Tilslutningen skal også isoleres på udendørsenheden.

- | | |
|---|--------------------------|
| 1 | Spændemateriale |
| 2 | Isolerende slange |
| 3 | Dæksel over spærreventil |
| 4 | Tape |

Brug tape eller isoleringsmateriale på alle forbindelser for at hindre, at der trænger luft ind mellem kobberrørene og isoleringsslangerne. Sørg især for at gøre dette, hvis udendørsenheden er installeret som vist på illustrationen.



INSTALLATION

- Installér enheden vandret.
- Enheden kan installeres direkte på en betonveranda eller på et stabilt sted, hvis der er god vandafledning.
- Hvis der er risiko for, at vibrationerne fra enheden overføres til bygningen, skal du anvende vibrationsdæmpende gummi (medfølger ikke).

Tilslutninger (udgange)

Installér indendørsenheden i henhold til tabellen nedenfor, som viser forholdet mellem typen af indendørsenhed og den tilsvarende udgang.

Typer af indendørsenheder, der kan tilsluttes denne enhed:

2AMX40F – op til 6,0 kW

2AMX50F – op til 8,5 kW

2MXS40G, 2AMX40G, 2MKS40G – op til 6,0 kW

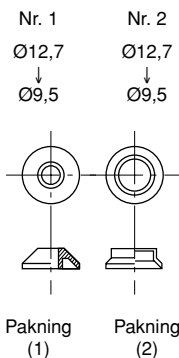
2MXS50G, 2AMX50G, 2MKS50G – op til 8,5 kW

Type	Udgang	
	A	B
2AMX40F		20 25 35
2AMX50F	20 25 35	20 ⁽¹⁾ 25 ⁽¹⁾ 35 ⁽¹⁾ 50
2MXS40G 2MKS40G 2AMX40G	20 25 35	20 25 35
2MXS50G 2MKS50G 2AMX50G	20 25 35 42	20 ⁽¹⁾ 25 ⁽¹⁾ 35 ⁽¹⁾ 42 ⁽¹⁾ 50

(1) Brug af en reduktionsdele til sammenkobling af rør.

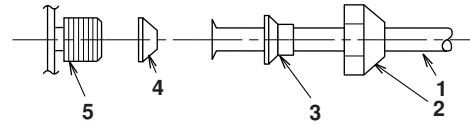
Se "Således anvendes reduktionsdele" på side 4 for information vedrørende nummer og form på reduktionsdele.

SÅLEDES ANVENDES REDUKTIONSDELE



Brug reduktionsdelene leveret sammen med enheden som beskrevet nedenfor.

Tilslutning af et rør Ø9,5 til en gasrørsudgang for Ø12,7:



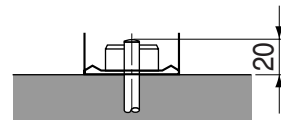
- 1 Rørføring mellem enheder
- 2 Brystmøtrik (Ø12,7)
- 3 Nr. 2
- 4 Nr. 1
Husk at montere pakningen
- 5 Udgang (tilslutning) til udendørsenheden

- Når du anvender reduktionspakningen vist ovenfor, skal du passe på ikke at overspænde møtrikken, da det kan beskadige det lille rør. (ca. 2/3 - 1x normalt tilspændingsmoment)
- Påfør køleolie på gevindet på udgangen (tilslutningen) til udendørsenheden, der hvor brystmøtrikken spændes på.
- Brug en passende nøgle for at undgå at ødelægge gevindet på tilslutningsdelen gennem overspænding af brystmøtrikken.

Tilspændingsmoment for brystmøtrik	
Brystmøtrik Ø12,7	49,5~60,3 N·m

FORHOLDSREGLER VEDRØRENDE INSTALLATION

- Kontroller installationsstedets styrke og niveau, således at enheden efter installationen ikke forårsager nogen form for vibration eller støj under drift.
- Fastspænd enheden grundigt ved hjælp af fundamentboltene i overensstemmelse med fundamenttegningen. (Forbered 4 sæt med gængse M8 eller M10 fundamentbolte, møtrikker og spændskiver.)
- Det er bedst at skrue fundamentboltene ind til en afstand på 20 mm fra fundamentoverfladen.

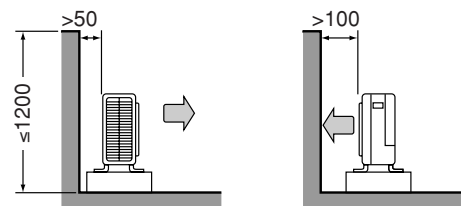


INSTALLATIONSVEJLEDNING FOR UDENDØRSENHEDEN

- Hvis en væg eller en anden hindring spærrer for udendørsenhedens indsugnings- eller udblæsningsluftstrøm, skal du følge vejledningen nedenfor.
- For enhver af installationskitserne nedenfor gælder, at væghøjden på installationsiden bør være 1200 mm eller mindre.

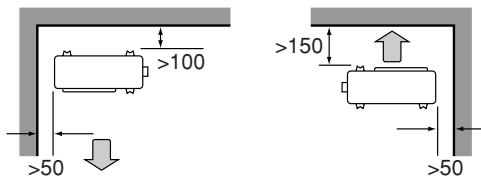
Væg mod den ene side på enheden

Set fra siden (enhed: mm)



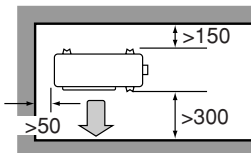
Vægge mod to sider på enheden

Set oppefra (enhed: mm)



Vægge mod tre sider på enheden

Set oppefra (enhed: mm)



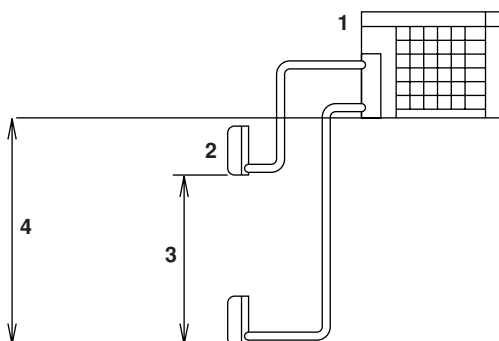
VALG AF STED TIL INSTALLATION AF INDENDØRSENHEDER

Den maksimalt tilladte længde på kølerør og den maksimalt tilladte højdeforskel mellem udendørs- og indendørsenheder kan ses nedenfor.

(Jo kortere kølerør, jo bedre ydelse. Foretag tilslutningen således, at rørføringen bliver så kort som mulig. **Kortest tilladte længde pr. rum er 3 m.**)

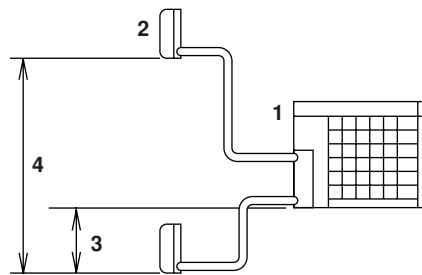
Rørføring til hver enkelt indendørsenhed	≤20 m
Total rørlængde mellem alle enheder	≤30 m

Hvis udendørsenheden er placeret højere end indendørsenhederne



- 1 Udendørsenhed
- 2 Indendørsenhed
- 3 Niveaudifference: ≤7,5 m (kun enhed med varmepumpe)
- 4 Niveaudifference: ≤15 m

Hvis udendørsenheden er placeret anderledes (f.eks. lavere end en eller flere indendørsenheder)



- 1 Udendørsenhed
- 2 Indendørsenhed
- 3 Niveaudifference: ≤7,5 m (kun enhed med varmepumpe)
- 4 Niveaudifference: ≤15 m

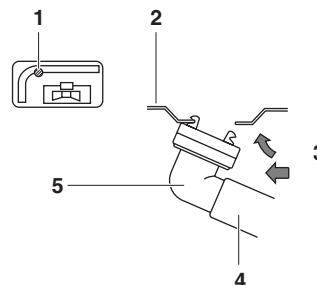
FØRING AF KØLERØR

Installation af udendørsenhed

- Ved installation af udendørsenhed, se "[Forholdsregler ved valg af placering](#)" på side 2 og "[Installationstegninger til indendørs- og udendørsenhed](#)" på side 3.
- Hvis det er nødvendigt at etablere dræn, skal du følge fremgangsmåden beskrevet nedenfor.

Dræning (kun modeller med varmepumpe)

- Anvend aftapningsproppen til dræning.
- Hvis drænåbningen er dækket af et monteringselement eller af en gulvflade, skal man placere ekstra bundstykker med en højde på mindst 30 mm under udendørsenhedens fødder.
- Anvend ikke en drænslange sammen med udendørsenheden i kolde områder. Ellers kan drænvandet fryse, hvilket reducerer varmeeffekten.

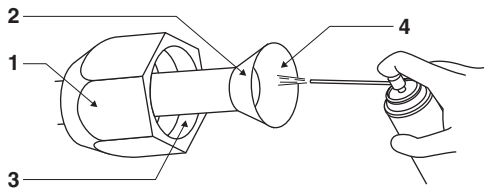


- 1 Hul for drænvand
- 2 Bundramme
- 3 Mens der trykkes
- 4 Slange (gængs, indv. dia. 16 mm)
- 5 Aftapningsprop (valgfrit tilbehør)



PAS PÅ

- Brug brystmøtrikken, der sidder fast på hoved-enheden. (for at forebygge, at brystmøtrikken revner på grund af nedbrydning)
- For at undgå gaslækage skal du påføre køleolie indvendigt på kraven. (Brug køleolie til R410A.)

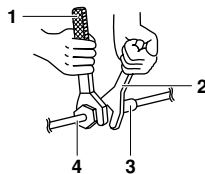


- 1 Brystmøtrik
- 2 Påfør ikke køleolie på den udvendige overflade
- 3 Påfør ikke køleolie på brystmøtrikken og undgå at spænde den for hårdt
- 4 Påfør køleolie indvendigt på kraven

- Brug momentnøgler, når du spænder brystmøtrikkerne, for at undgå beskadigelse af møtrikkerne og gaslækage.

Justér midten af begge udvidede ender og spænd brystmøtrikkerne 3 eller 4 omgange med hånden. Spænd dem herefter helt med momentnøglen.

- 1 Momentnøgle
- 2 Skruenøgle
- 3 Rørforskrining
- 4 Brystmøtrik



Tilspændingsmoment for brystmøtrik	
Brystmøtrik Ø6,4	14,2~17,2 N•m
Brystmøtrik Ø9,5	32,7~39,9 N•m
Brystmøtrik Ø12,7	49,5~60,3 N•m

Tilspændingsmoment for ventildæksel		
Gasside		Væskeside
3/8 tomme	1/2 tomme	1/4 tomme
21,6~27,4 N•m	48,1~59,7 N•m	21,6~27,4 N•m

Tilspændingsmoment for dæksel over serviceåbning
10,8~14,7 N•m



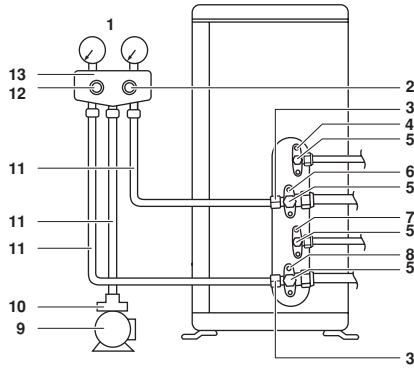
ADVARSEL

- Tilsæt ikke andre stoffer end det specificerede kølemiddel (R410A) til kølekredsløbet.
- Hvis der strømmer kølegas ud, skal man øjeblikkeligt udlufte lokalet så meget, som muligt.
- R410A, og andre kølemidler, skal altid opsamles, og de må aldrig ledes direkte ud i omgivelserne.
- Husk at kontrollere, om der er gaslækager.

- Vakuumpumpning skal ske i alle rum samtidig.
- Brug specialværktøjet til R410A. (føler-manifold, påfyldnings-slange, vakuumpumpe, vakuumpumpe-adapter etc.)
- Brug en sekskantnøgle (4 mm) ved aktivering af spærreventil-spindlen.
- Alle kølerørssamlinger bør spændes med en momentnøgle med det angivne tilspændingsmoment.

- 1 Forbind fremspringene på påfyldningsslangen (den side, hvor der trykkes på tappen) for lavt og højt tryk på føler-manifolden med gasspærreventilens serviceåbning til rum A og B.
- 2 Åbn føler-manifoldens lavtryksventil (Lo) og højtryksventil (Hi) helt.
- 3 Lad vakuumpumpen køre i 20 minutter eller mere. Kontrollér, at den kombinerede trykmåler viser -0,1 MPa (-760 mm Hg).
- 4 Efter kontrol af vakuum skal man lukke lavtryksventilen og højtryksventilen på føler-manifolden og standse vakuumpumpen.
(Lad den sidde, som den er, i 4-5 minutter og vær sikker på, at nålen på den kombinerede trykmåler ikke går tilbage.) Hvis målernålen går tilbage, kan det være et tegn på fugt i anlægget eller lækage ved tilslutningsdele.
Gentag trinene 2 - 4 efter kontrol af alle forbindelsesdele og efter at møtrikkerne er blevet løsnet en smule.
- 5 Fjern ventildækslerne på væske- og gasspærreventilerne ved rørene til rum A og B.
- 6 Drej væskespærreventilens spindel 90 grader mod uret med en sekskantnøgle for at åbne ventilen.
Luk den efter 5 sekunder og kontrollér for gaslækage.
Brug sæbevand, kontrollér for gaslækage ved indendørs-enhedens kravesamlinger og ved udendørsenhedens kravesamlinger og ventilspindler.
Når kontrollen er færdig, skal du tørre sæbevandet af.
- 7 Kobl påfyldningsslangen fra serviceåbningen på gasspærreventilen, åbn herefter væske- og gas-spærreventilerne helt.
(Forsøg ikke på at dreje ventilspindlen ud over dens endepunkt).

- 8 Spænd ventildækslerne og dækslerne over serviceåbningerne ved væske- og gas-spærreventilerne med en momentnøgle med det angivne tilspændingsmoment. Se "Føring af kølerør" på side 5 for detaljer.



- 1 Kombineret måler
- 2 Højtryksventil
- 3 Serviceåbning
- 4 Væske-spærreventil rum A
- 5 Ventildæksel
- 6 Gas-spærreventil rum A
- 7 Væske-spærreventil rum B
- 8 Gas-spærreventil rum B
- 9 Vakuumpumpe
- 10 Vakuumpumpe-adapter
- 11 Påfyldningsslange
- 12 Lavtryksventil
- 13 Manifold til måler

Påfyldning af kølemiddel

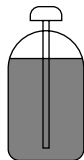
Kontrollér kølemiddel-typen på enhedens fabriksskilt.

Du skal benytte R410A værktøj for at opretholde trykket og for at hindre, at fremmedlegemer trænger ind.

Forholdsregler ved påfyldning af R410A

- Påfyld i væskerøret i væskeform.
- Hvis det er et blandingskølemiddel, kan tilførsel i gasform medføre ændring i sammensætningen af blandingen, og dette kan hindre normal drift.
- Før påfyldning skal du kontrollere, om cylinderen har en hævert eller ej. (Der bør stå noget i retning af "liquid filling siphon attached"/"monteret hævert til væskepåfyldning" på den.)

Påfyldning af en cylinder med en monteret hævert



- Cylinderen skal stå oprejst ved påfyldning.
- Der findes en hævert indvendig, så cylinderen skal ikke stå på hovedet for at fylde den.

Påfyldning af andre cylindre



- Vend cylinderen på hovedet ved påfyldning.

Påfyldning af kølemiddel

Hvis den totale rørlængde i alle rum overstiger 20 m, skal du påfylde 20 g kølemiddel (R410A) for hver ekstra meter rørlængde.

Vigtig information om det anvendte kølemiddel

Dette produkt indeholder fluorholdige drivhusgasser dækket af Kyoto-protokollen. Lad ikke gasser trænge ud i atmosfæren.

Kølemiddeltype: R410A

GWP⁽¹⁾ værdi: 1975

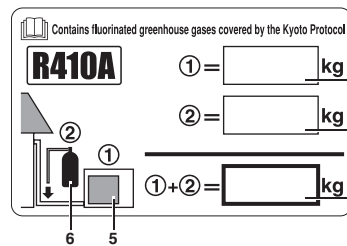
⁽¹⁾ GWP = globalt opvarmningspotentiale

Udfyld venligst med mærkeblæk,

- ① fabrikens påfyldning af dette produkt,
- ② den ekstra mængde påfyldte kølemiddel på opstillingsstedet og
- ①+② den totale påfyldte mængde

på mærkaten for påfyldt kølemiddel, som følger med dette produkt.

Den udfyldte mærkat skal sættes på i nærheden af åbningen til påfyldning (eksempelvis på indersiden af servicedækslet).



- 1 fabrikens påfyldning af dette produkt: se fabriksskiltet på enheden
- 2 ekstra mængde påfyldte kølemiddel på opstillingsstedet
- 3 totalt påfyldte mængde kølemiddel
- 4 Indeholder fluorholdige drivhusgasser dækket af Kyoto-protokollen
- 5 udendørsenhed
- 6 kølecylinder og manifold til påfyldning



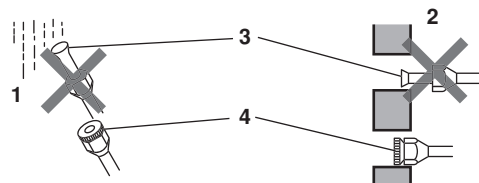
PAS PÅ

- Selvom spærreventilen er helt lukket, kan der over tid trænge kølemiddel ud; brystmøtrikken bør ikke være fjernet gennem længere tid.
- Fyld ikke for meget kølemiddel på. Dette vil ødelægge kompressoren.

Arbejde med kølerør – Forholdsregler ved føring af kølerør

Vær forsigtig med håndtering af rør

- Beskyt rørets åbne ende mod støv og fugt.
- Alle rørbøjninger skal udføres så lempeligt som muligt. Brug en rørbukker til bøjning af rørene. Bøjeradius bør være 30 til 40 mm eller mere.



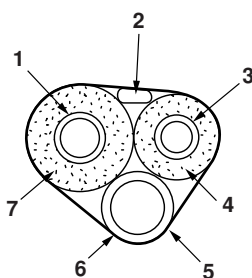
- 1 Regn
- 2 Væg
- 3 Husk at montere en hætte.
- 4 Hvis ikke du har en kravekappe, skal du dække den udvidede rørabnning med tape for at hindre, at der trænger smuds eller vand ind.

Valg af kobber- og varmeisolerende materialer

Hvis der benyttes gængse kobberrør, skal du være opmærksom på følgende:

- Isoleringsmateriale: polyethylenskum
Varmeoverføring: 0,041 til 0,052 W/mK (0,035 til 0,045 kcal/mh°C)
Overfladetemperaturen på kølegasrør kan nå op på 110°C maks.
Vælg et varmeisolerende materiale, der kan holde til denne temperatur.
- Husk at isolere både gas- og væskerørene samt at anvende isoleringsdimensioner som nævnt nedenfor.

Rørstørrelse			
Gasrør		Væslesrør	
Udv. dia. (mm)	Tykkelse (mm)	Udv. dia. (mm)	Tykkelse (mm)
9,5/12,7	0,8	6,4	0,8
Rørisolering			
Gasrør		Væslesrør	
Indv. dia. (mm)	Tykkelse (mm)	Indv. dia. (mm)	Tykkelse (mm)
12-15	≥13	8-10	≥10

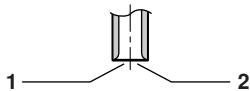


- Gasrør
- Ledningsføring i enhed
- Væskerør
- Væskerørsisolering
- Drænslange
- Overfladetape
- Gasrørsisolering

- Brug separate varmeisolerende rør til gas- og væskeløserør.

Udvidelse af rørenden

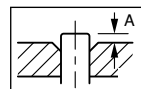
- Skær rørenden med en rørskærer.
- Fjern grater, mens den afskårne overflade peger nedad, således at spånerne ikke trænger ind i røret.



- Skær i nøjagtig lige vinkler.
- Fjern grater.

- Put brystmøtrikken på røret.

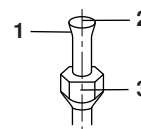
- Udvid røret.



Kraveværktøj til R410A	Almindeligt kraveværktøj		
	Koblingstype	Koblingstype (Ridgid type)	Type med vingemøtrik (Imperial type)
A	0~0,5 mm	1,0~1,5 mm	1,5~2,0 mm

Placér det nøjagtigt i den position, der er vist ovenfor.

- Kontrollér, at udvidelsen af røret er udført korrekt.



- Den indre overflade på den udvidede del skal være fri for revner.
- Røret skal være udvidet ens i en perfekt cirkel.
- Vær sikker på at få brystmøtrikken sat på.



ADVARSEL

- Anvend ikke mineralisk olie på kraven.
- Sørg for, at der ikke trænger mineralisk olie ind i systemet, da dette reducerer enhedernes levetid.
- Anvend aldrig rør, som har været brugt før.
- Der må ikke anvendes tørremiddel sammen med denne R410A-enhed, da dette påvirker levetiden.
- Tørrematerialet kan nedbryde og ødelægge systemet.
- Forkert udvidelse af rør kan medføre kølegas-lækage.

PUMPEDRIFT

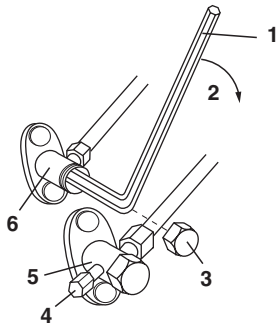
For at beskytte miljøet skal du huske at pumpe ud, når enheden flyttes eller bortskaffes.

- Fjern ventildækslerne på væske- og gasspærreventilerne ved rørene til rum A og B.
- Kør enheden i tvungen køledrift. (Se nedenfor.)
- Efter 5 til 10 minutter skal du lukke væskespærreventilerne ved rørene til rum A og B med en sekskantnøgle.
- Efter 2 til 3 minutter skal du standse den tvungne køledrift så hurtigt, som muligt, efter at gasspærreventilerne ved rørene til rum A og B er blevet lukket.
- Slå afbryderen til strømforsyningen fra.



PAS PÅ

Rum A og B skal køre i køledrift, når du pumper ud.



- 1 Sekskantnøgle
- 2 Luk
- 3 Ventildæksel
- 4 Serviceåbning
- 5 Gas-spærreventil
- 6 Væske-spærreventil

Tvungen køledrift

Brug af indendørsenhedens start/stop-knap

- 1 Tryk på start/stop-knappen på indendørsenheden i enten rum A eller B og hold den nede i 5 sekunder. Enhederne i begge rum starter.
- 2 Tvungen køledrift afsluttes efter ca. 15 minutter, og enheden standser automatisk. Tryk på start/stop-knappen på indendørsenheden for at standse driften.
- 3 Brug denne metode til tvungen køledrift, når temperaturen udenfor er 10°C eller mindre.

Brug af trådløs fjernbetjening

- 1 Vælg køledrift og tryk på start/stop-knappen. (Enheden starter).
- 2 Tryk på temperatur ▲ knappen ▼ og "mode"-knappen samtidig.
- 3 Tryk på "mode"-knappen to gange. (7 vises og enheden skifter til testkørsel).
- 4 Testkørsel afsluttes efter ca. 30 minutter, og enheden standser automatisk. Tryk på start/stop-knappen to gange for at standse testkørslen.



PAS PÅ

Hvis temperaturen udenfor er 10°C eller lavere, kan sikkerhedsanordningen aktivere, hvilket hindrer drift. I denne situation skal du varme termomodstanden for temperatur udvendig op til 10°C eller varmere. Driften starter.

LEDNINGSFØRING

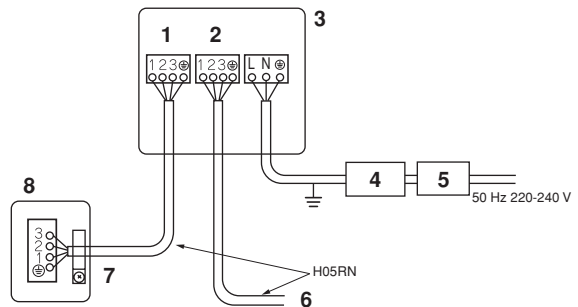


ADVARSEL

- Anvend ikke ledninger med udtag, ledninger med enkelttråd (se advarslen nedenfor), forlængerledninger eller starburst-forbindelser, da det kan medføre overophedning, elektrisk stød eller brand.
- Brug ikke uautoriserede elektriske dele sammen med dette produkt. (Lav ikke forgrening på strømtilførslen til drænpumpen etc. fra klemrækken.) Det kan forårsage elektrisk stød eller brand.
- Man skal installere en jordafledningsdetektor. (En, der kan tåle højfrekvent elektrisk støj.) (Denne enhed anvender en inverter, hvilket betyder, at der skal anvendes en jordafledningsdetektor, som kan tåle højfrekvent elektrisk støj, for at forhindre fejl på selve jordafledningsdetektoren.)

Sæt ikke sikkerhedsafbryderen på ON, før alt arbejde er afsluttet.

- 1 Afisolér ledningen (20 mm).
- 2 Tilslut forbindelsesledningerne mellem indendørs- og udendørsenhederne således, at det passer med numrene på klemmerne. Spænd klemmskruerne godt. Vi anbefaler en alm. kærviskrue-trækker til fastspænding af skruerne. Skruerne er pakket sammen med klemtavlen.



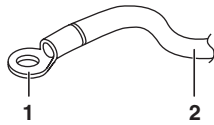
- 1 Rum A
- 2 Rum B
- 3 Udendørsenhed
- 4 Sikkerhedsafbryder
- 5 Jordafledningsafbryder
- 6 Forbindelsesledning til rum B
- 7 Forbindelsesledning til rum A
- 8 Indendørsenhed

- Vær sikker på, at ledningsføringen er korrekt.
- Hvis længden på en forbindelsesledning er 10 m eller mere, skal du anvende Ø2 mm-ledning.



PAS PÅ

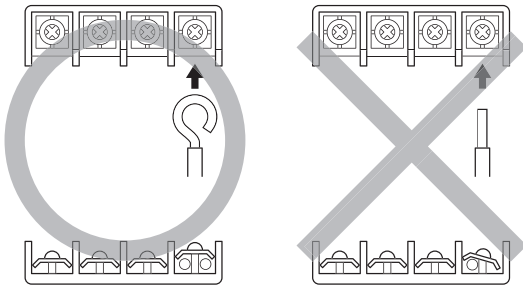
Hvis man af en eller anden grund ikke kan undgå at anvende flertrådede snoede ledere, skal man montere runde krympeterminaler på spidsen. Placér den runde krympeterminal på ledningerne op til den isolerede del og fastgør den.



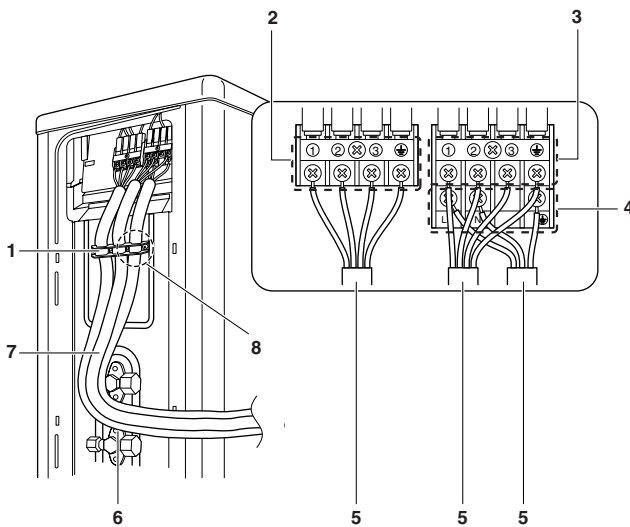
- 1 Rund krympe-terminal
- 2 Flertrådet snoet leder

Når forbindelsesledningerne til klemtavlen er enkeltleder-kabler, skal du lave en løkke.

Hvis ikke arbejdet udføres korrekt, kan det medføre varmedannelse og brand.

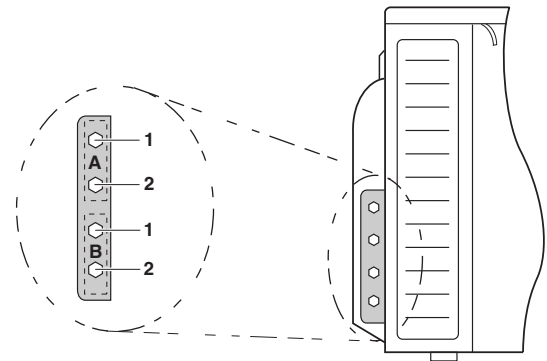


- 3 Træk i ledningen og vær sikker på, at den ikke går af. Placér herefter ledningen på det rigtige sted med en ledningsholder.



- 1 Du skal fastgøre ledningsholderen godt, således at ledningstilslutningerne ikke belastes unødigt. Brug de medfølgende bolte på to af de fire steder, hvor boltene kan sættes i.
- 2 Rum A
- 3 Rum B
- 4 Strømforsyning
- 5 Før ledningerne sådan, at servicedækslet og dækslet over spærreventilen lukker ordentligt.
- 6 Vær sikker på, at el-ledningerne ikke kommer i kontakt med gasrørene.
- 7 Brug den angivne ledningstype og forbind ledningerne sikkert.
- 8 Husk at fastgøre strømforsyningsledningen i denne position.

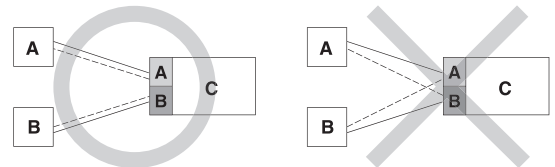
Rør- og ledningsforbindelser skal kunne være i . (Forkert håndtering vil gøre det vanskeligt at sætte servicedækslet på og deformere delene).



- A Rum A
- B Rum B
- 1 Væskerør
- 2 Gasrør



- Du skal være helt sikker på, at alle ledninger er rigtig forbundne.
- Kontrollér, at ledninger og rør fra indendørsenheden til udendørsenheden passer.



- A Rum A
- B Rum B
- C Udendørsenhed
- Rør
- - - Ledningsføring

INDSTILLING AF BEGRÆNSNING AF MAKS. INDGANGSEFFEKT



ADVARSEL

Slå altid afbryderen til strømforsyningen fra, før du begynder.

- Begrænsningen af maks. indgangseffekt skal indstilles, når enheden installeres.
- Denne funktion begrænser enhedens indgangseffekt til 1700 W
- Det anbefales på steder med lavkapacitets-kredsløbsafbrydere.



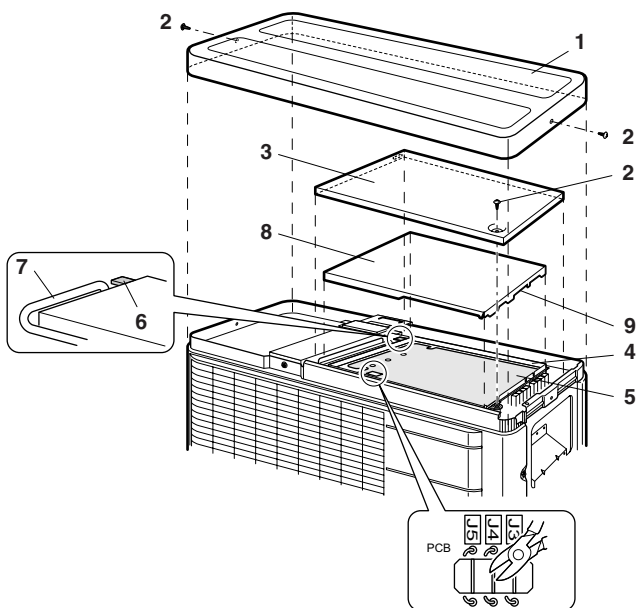
PAS PÅ

Denne funktion findes kun på 2MKS40 og 2MKS50.

Indstil på følgende måde:

- 1 Fjern de 2 bolte på siden og fjern toppladen på udendørsenheden.
- 2 Fjern 1 skrue på dækslet over el-boksen for oven.
- 3 Fjern dækslet over el-boksen ved at trække det af, og pas på ikke at bøje krogen på el-boksen.
- 4 Fjern dækslet på boksen med elektriske dele for neden.
- 5 Afbryd jumperen (J4) på printkortet inden i.

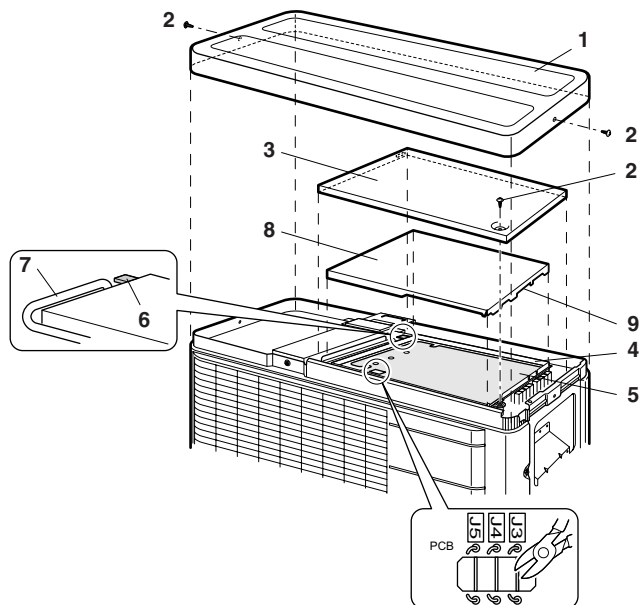
- 6 Gentag trin 4→3→2→1. Vær sikker på, at alle komponenter er sikrede, når du gør dette.



- 1 Topplade
- 2 Skruer
- 3 Dæksel over el-boks for oven
- 4 El-boks
- 5 Printkort
- 6 Krog
- 7 Ventilatormotor strømførende ledning
- 8 Dæksel over el-boks for neden
- 9 Udskæring

- 5 Afbryd jumperen (J3) på printkortet inden i.

- 6 Gentag trin 4→3→2→1. Vær sikker på, at alle komponenter er sikrede, når du gør dette.



- 1 Topplade
- 2 Skruer
- 3 Dæksel over el-boks for oven
- 4 El-boks
- 5 Printkort
- 6 Krog
- 7 Ventilatormotor strømførende ledning
- 8 Dæksel over el-boks for neden
- 9 Udskæring

! PAS PÅ

- Pas på ikke at bøje krogen når du fjerner dækslet over el-boksen for oven.
- Når du monterer dækslet over el-boksen for neden igen, skal du kontrollere, at udskæringen er i siden ved spærreventilen.
- Når du monterer dækslet over el-boksen for oven igen, skal du passe på ikke at klemme ledningen til ventilatormotoren.

! PAS PÅ

- Pas på ikke at bøje krogen når du fjerner dækslet over el-boksen for oven.
- Når du sætter dækslet på el-boksen for neden på igen, skal udskæringen vende mod siden med spærreventilen.
- Når du sætter dækslet på el-boksen for oven på igen, skal du passe på ikke at klemme ledningen til ventilatormotoren.

INDSTILLING TIL HINDRING AF ECONO-DRIFT

! ADVARSEL

Slå altid afbryderen til strømforsyningen fra, før du begynder.

- Denne indstilling afbryder input-styresignalet fra fjernbetjeningen.
- Brug denne indstilling, hvis du ønsker at blokere for modtagelse af input-styresignaler (køling/opvarmning) fra indendørsenhedens fjernbetjeningen.

Indstil på følgende måde:

- 1 Fjern de 2 bolte på siden og fjern toppladen på udendørsenheden.
- 2 Fjern 1 skrue på dækslet over el-boksen for oven.
- 3 Fjern dækslet over el-boksen ved at trække det af, og pas på ikke at bøje krogen på el-boksen.
- 4 Fjern dækslet på boksen med elektriske dele for neden.

TESTKØRSEL OG SLUTKONTROL

- Før du påbegynder testkørslen, skal du måle spændingen på primærsiden af sikkerhedsafbryderen.
- Kontrollér, om alle væske- og gasspærreventiler er helt åbne.
- Kontrollér, om alle rør og ledninger er forbundet rigtigt.

Testkørsel og slutkontrol

- For at teste køling skal du indstille den laveste temperatur. For at teste opvarmning skal du indstille den højeste temperatur. (Alt afhængigt af rumtemperaturen er evt. kun opvarmning eller køling mulig (men ikke begge).
- Efter enheden er standset, kan den ikke starte igen (opvarmning eller køling) i ca. 3 minutter.
- Under testkørsel skal du først teste driften på hver enhed for sig. Herefter skal du teste samtidig drift af alle indendørsenheder. Kontrollér både varme- og køledrift.

DAIKIN INDUSTRIES, LTD.

Head office:
Umeda Center Bldg., 2-4-12, Nakazaki-Nishi,
Kita-ku, Osaka, 530-8323 Japan

Tokyo office:
JR Shinagawa East Bldg., 2-18-1, Konan,
Minato-ku, Tokyo, 108-0075 Japan
http://www.daikin.com/global_ac

DAIKIN EUROPE N.V.

Zandvoordestraat 300, B-8400 Oostende, Belgium