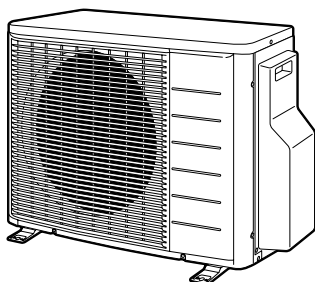




Instalační návod

Jednofázové jednotky řady R410A



2MXS40G2V1B
2MXS50G2V1B

2MKS40G2V1B
2MKS50G2V1B

2AMX40F2V1B
2AMX50F2V1B

2AMX40G2V1B
2AMX50G2V1B

Obsah

	Strana
Bezpečnostní preventivní opatření.....	1
Příslušenství.....	2
Bezpečnostní opatření při volbě umístění.....	2
Výkresy k instalaci vnitřní/venkovní jednotky.....	3
Instalace.....	4
Jak používat redukční členy.....	4
Upozornění při instalaci.....	4
Pokyny k instalaci venkovní jednotky.....	4
Výběr umístění k instalaci vnitřních jednotek.....	5
Chladicí potrubí.....	5
Režim odčerpání.....	8
Zapojení.....	9
Nastavení omezení maximálního příkonu.....	10
Nastavení zákazu režimu ECONO.....	11
Zkušební provoz a závěrečná kontrola.....	11

Bezpečnostní preventivní opatření

- Tato bezpečnostní preventivní opatření si pečlivě prostudujte, abyste zajistili správnou instalaci.
- V této příručce jsou bezpečnostní informace rozděleny na VAROVÁNÍ a VÝSTRAHY. Dodržujte veškerá dále uvedená bezpečnostní opatření. Všechna jsou velmi důležitá pro zajištění bezpečnosti.



Zanedbáte-li některou VÝSTRAHU, může to mít vážné důsledky - například smrt nebo vážné poranění osob.

Zanedbáte-li jakékoliv VAROVÁNÍ, může to mít v některých případech vážné následky.

- V celé této příručce se používají následující bezpečnostní symboly.



Zajistěte dodržování těchto pokynů.



Zajistěte řádné uzemnění.




Nikdy se nepokoušejte.

- Po skončení instalace vyzkoušejte jednotku a zkontrolujte, zda nedošlo při instalaci k chybě. Uživatelé dejte přiměřené instrukce týkající se použití a čištění jednotky v souladu s Návodem k obsluze.


Výstraha

- Instalaci zařízení přenechejte prodejci nebo jinému profesionálové. Nesprávná instalace může způsobit únik vody, úraz elektrickým proudem nebo požár.
- Klimatizační zařízení instalujte podle návodu uvedeného v této příručce. Neúplná instalace může způsobit únik vody, úraz elektrickým proudem nebo požár.

- Při instalaci použijte dodávané nebo specifikované díly určené k instalaci. Použití jiných dílů může způsobit uvolnění součástí, únik vody, úraz elektrickým proudem nebo požár.
- Klimatizační zařízení instalujte na pevnou základnu s dostatečnou nosností. Neodpovídající základna nebo neúplná instalace mohou způsobit úraz v případě, že jednotka spadne ze základny.
- Elektrická instalace musí být provedena v souladu s instalačním návodem a s národními předpisy a normami platnými pro elektrické zapojení. Nedostatečná kapacita nebo neúplné elektrické zapojení může způsobit úraz elektrickým proudem nebo požár.
- Použijte samostatný elektrický obvod. Nikdy nepoužívejte elektrický obvod společný s jiným zařízením.
- Pro účely elektrického zapojení použijte k překlenutí vzdálenosti bez možnosti připojení dostatečně dlouhou kabelovou přípojku. Nepoužívejte prodlužovací kabel. Ke zdroji napájení nepřipojujte jiné zátěže, použijte vyhrazený napájecí obvod. Porušení této zásady může způsobit nadměrný ohřev, úraz elektrickým proudem nebo požár.
- K elektrickému spojení vnitřní a venkovní jednotky používejte specifikované typy vodičů. Propojovací vodiče pevně zapojte tak, aby jejich konektory nebyly namáhány žádnou vnější silou. Neúplná zapojení nebo nedokonalé připojení mohou způsobit přehřívání konektoru nebo požár.
- Po zapojení napájecích kabelů a propojení jednotek zkontrolujte, zda jsou kabely umístěny tak, aby nevyvíjely nevhodné síly na kryty elektrických kabelů nebo panely. Kabely a propojení zakryjte kryty. Neúplná instalace krytů může způsobit přehřívání konektorů, úraz elektrickým proudem nebo požár.
- Jestliže během instalace uniklo chladivo, prostory vyvětrejte. Při styku s otevřeným ohněm se chladivo rozkládá na jedovaté složky.
- Po skončení instalace zařízení zkontrolujte, zda neuniká chladivo. Při styku s otevřeným ohněm se chladivo rozkládá na jedovaté složky.
- Při instalaci nebo stěhování systému je třeba zajistit, aby se do chladicího okruhu nedostaly jiné látky než specifikované chladivo R410A (například vzduch). Jakákoliv přítomnost vzduchu nebo jiné cizí látky v chladicím okruhu způsobuje abnormální nárůst tlaku nebo prasknutí v chladicím okruhu, jež může způsobit úraz.
- Během odčerpávání zastavte před odpojením potrubí s chladivem kompresor. Jestliže kompresor stále běží a uzavírací ventil je během odčerpávání otevřen, bude po odpojení chladivového potrubí nasáván vzduch, což může způsobit vznik mimořádného tlaku v chladivovém potrubí, jehož následkem může být roztržení potrubí a úraz.
- Během instalace připojte bezpečně chladivové potrubí ještě před spuštěním kompresoru. Jestliže kompresor nebude připojen a uzavírací ventil je během odčerpávání otevřen, bude po spuštění kompresoru nasáván vzduch, což může způsobit vznik mimořádného tlaku v chladivovém potrubí, jehož následkem může být roztržení potrubí a úraz.


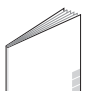
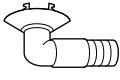
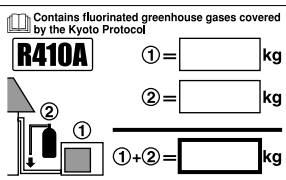

- Zkontrolujte, zda je jednotka řádně uzemněna. Jednotku neuzemňujte k potrubí, bleskosvodu ani uzemnění telefonního vedení.  Nedokonalé uzemnění může způsobit úraz elektrickým proudem nebo požár. Intenzivní nárazový proud blesku nebo jiného zdroje může způsobit poškození klimatizačního zařízení.
- Zajistěte instalaci jističe uzemnění. Zanedbání této zásady může způsobit úraz elektrickým proudem.

Varování

- Klimatizační zařízení neinstalujte na místa, kde hrozí nebezpečí úniku hořlavých plynů.  Pokud by hořlavý plyn uniknul a koncentroval se v blízkosti jednotky, mohlo by dojít k požáru.
- Odtokové potrubí instalujte podle návodu uvedeného v této příručce. Neodpovídající potrubí může způsobovat zaplavení.
- Poznámka k instalaci venkovní jednotky. (Jen pro model s tepelným čerpadlem.) V chladných místech, kde venkovní teplota klesá pod bod mrazu nebo se pohybuje kolem bodu mrazu po několik dní, může odtokové potrubí venkovní jednotky zamrznout. Pokud k tomu dochází, doporučuje se instalovat elektrické ohřívání, aby odtokové potrubí nezamrzalo.
- Matici dotáhněte v odpovídajícím způsobem (například momentovým klíčem). Dotáhnete-li matici příliš pevně, může matice po delší době prasknout a způsobit únik chladiva.

Příslušenství


Příslušenství dodávané s venkovní jednotkou:

	Sáček se šrouby (k upevnění úchytu vodiče) Sáček se šrouby je umístěn na dně obalu (krabice).	1
	Instalační návod	1
	Zátka odtoku (modely s tepelným čerpadlem) Vypouštěcí zátka je umístěna na dně obalu (krabice)	1
	Štítek s údaji o náplni chladiva Štítek s údaji o náplni chladiva je umístěn na dně obalu (krabice)	1
	Sestava redukčního členu (jen pro jednotky třídy 50) ⁽¹⁾ Sestava redukčního členu je umístěna na dně obalu (krabice).	1

(1) **VAROVÁNÍ:** Před instalací venkovní jednotky demontujte sestavu redukčního členu z montážní desky bez ohledu na to, zda daná sestava byla použita.

Bezpečnostní opatření při volbě umístění

- 1 Zvolte místo dostatečně pevné, aby bylo schopno nést hmotnost a vibrace jednotky, a takové místo, jež nezesiluje provozní hluk zařízení.
- 2 Zvolte místo, u něhož nebude vzduch vycházející z venkovní jednotky nebo provozní hluk obtěžovat sousedy uživatele.
- 3 Vyhněte se místům poblíž ložnice a podobných místností, aby provozní hluk nepůsobil potíže.
- 4 Musí být k dispozici dostatek místa, aby bylo možné vnést jednotku na místo instalace, nebo ji odstranit.
- 5 Musí být k dispozici dostatek místa, aby mohl vzduch volně proudit, a kolem vstupu a výstupu jednotky nesmí být žádné překážky.
- 6 Místo instalace musí být v bezpečné vzdálenosti od míst s možným únikem plynu. Jednotku umístěte tak, aby hluk a vypouštěný horký vzduch neobtěžovaly sousedy.
- 7 Jednotku, elektrické vedení síťového napájení a propojovací vedení mezi jednotkami umístěte nejméně 3 m od televizních a rádiových přijímačů. Toto opatření je třeba jako prevence před rušením obrazu a zvuku uvedených zařízení. (Podle podmínek, v nichž se generují elektrické vlny, může být slyšet šum zařízení i ve vzdálenosti přesahující 3 metry).
- 8 V přímořských oblastech a dalších místech se slanou atmosférou nebo atmosférou obsahující sirmé plyny může životnost klimatizačního zařízení zkrátit koroze.
- 9 Protože z venkovní jednotky odtéká voda, pod jednotku neumísťte žádné předměty, jež je třeba chránit před vlhkostí.

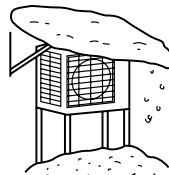
POZNÁMKA  Tato zařízení nelze instalovat zavěšená pod strop ani je stohovat.



VAROVÁNÍ

Při provozu klimatizačního zařízení za nízkých venkovních teplot prostředí zajistěte dodržování dále uvedených pokynů.

- Aby nebylo nasávání vystaveno působení větru, instalujte venkovní jednotku s nasáváním směrem ke zdi.
- Venkovní jednotku nikdy neinstalujte na místech, kde by molo být nasávání vystaveno přímému působení větru.
- Aby se zamezilo působení větru, instalujte u venkovní jednotky instalovat na stranu s výstupem vzduchu vhodnou clonu.
- V oblastech se silným sněžením zvolte takové místo instalace, kde sníh nijak neovlivní provoz jednotky.



Instalujte velký přístřešek.

Instalujte podstavec.

Jednotku instalujte tak, aby ji sníh nezakryl.

Výkresy k instalaci vnitřní/venkovní jednotky

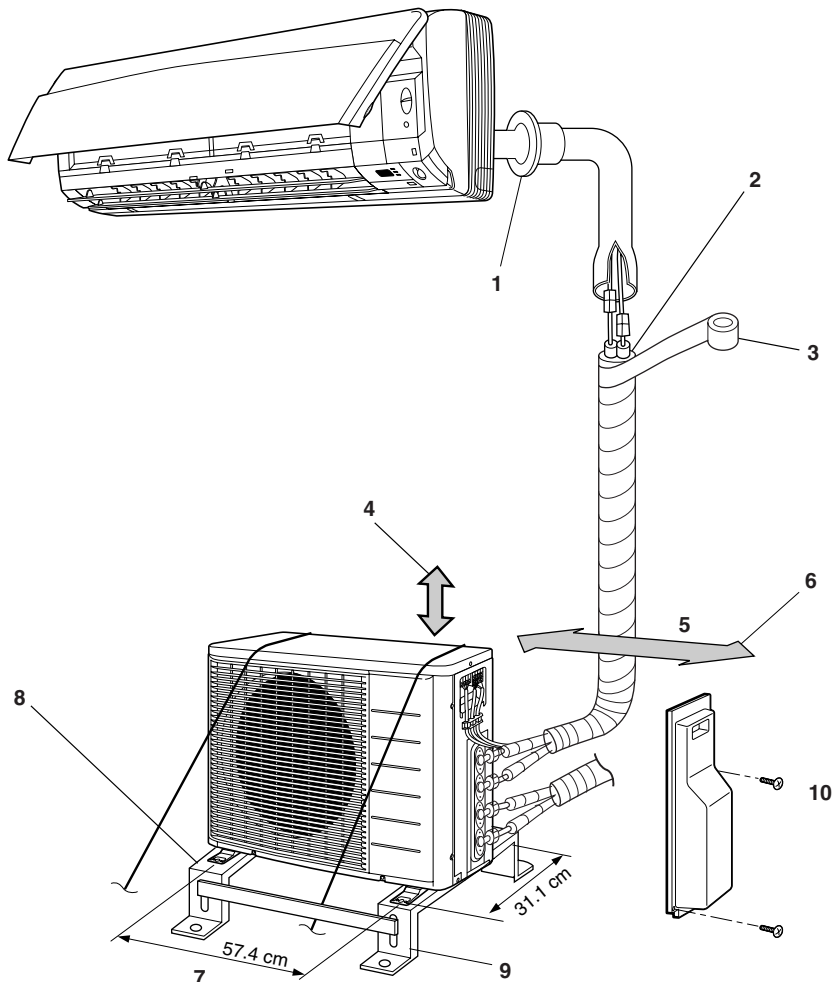
Při instalaci vnitřních jednotek se řiďte pokyny v instalačním návodu dodávaném jednotkami. (Obrázek znázorňuje vnitřní jednotku montovanou na stěnu.)

VAROVÁNÍ

Větev potrubí uloženého ve stěně a venkovní jednotku nepřipojujte, pokud pouze instalujete potrubí, aniž byste připojovali vnitřní jednotku, protože vnitřní jednotku hodláte připojit později.

Zajistěte, aby se do žádného konce potrubí uloženého ve stěně nedostala vlhkost ani nečistoty.

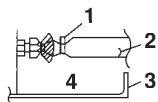
Podrobnější informace viz "Chladicí potrubí – preventivní opatření při pokládání chladicího potrubí" na straně 7.



- | | |
|--|---|
| <p>1 Otvor pro vedení potrubí utěsněte tmelem.</p> <p>2 Tepelné izolační potrubí uřízněte na odpovídající délku a obalte je páskou. Zajistěte tak, aby v místě řezu izolačního potrubí nezůstávala mezera.</p> <p>3 Izolační potrubí obalte páskou pro dokončení - postupujte směrem zdola nahoru.</p> <p>4 Pod povrchem stropu musí být pracovní prostor nejméně o výšce 30 cm.</p> <p>5 25 cm od stěny</p> | <p>6 Ponechtejte dostatečný prostor pro připojení potrubí a elektrických vedení.</p> <p>7 Rozteč otvorů na šrouby u paty jednotky</p> <p>8 Hrozí-li nebezpečí, že jednotka spadne nebo se překotí, upevněte jednotku k základům pomocí kotevních šroubů, pomocí drátu nebo jiným způsobem.</p> <p>9 Vyrovnávací základní deska (k dispozici samostatně)</p> <p>10 Kryt zpětného ventilu</p> |
|--|---|

■ Není-li v místě instalace zajištěno dostatečné odvodňování, umístěte jednotku na vyrovnávací základovou desku (9) (nebo na plastový podstavec). Venkovní jednotku instalujte vodorovně. Zanedbání této zásady může způsobit vytékání vody nebo její shromažďování.

■ Izolujte také připojení venkovní jednotky.



- | | |
|---|-----------------------|
| 1 | Svorky |
| 2 | Izolační trubice |
| 3 | Kryt zpětného ventilu |
| 4 | Pásek |

U všech spojení použijte izolační pásku nebo izolační materiál, aby se mezi měděné potrubí a izolační trubici nedostával vzduch. Po instalaci venkovní jednotky tuto izolaci zkontrolujte podle obrázku.

Instalace

- Jednotku instalujte vodorovně.
- Je-li dané místo dobře odvodněné, může být jednotka instalována na přímo na betonový podstavec nebo pevnou základnu.
- Hrozí-li, že se budou vibrace přenášet do budovy, použijte pryžovou podložku tlumící vibrace (běžná dodávka).

Připojení (připojovací vstup)

Vnitřní jednotku instalujte v souladu s tabulkou dole; tato tabulka obsahuje informace o vztahu mezi třídou vnitřní jednotky a odpovídajícím vstupem.

Celé třídy vnitřních jednotek, jež mohou být připojeny k této jednotce:

2AMX40F – až 6,0 kW

2AMX50F – až 8,5 kW

2MXS40G, 2AMX40G, 2MKS40G - až 6,0 kW

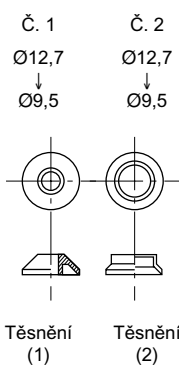
2MXS50G, 2AMX50G, 2MKS50G - až 8,5 kW

typ	Vstup	
	A	B
2AMX40F		20 25 35
2AMX50F	20 25 35	20 ⁽¹⁾ 25 ⁽¹⁾ 35 ⁽¹⁾ 50
2MXS40G 2MKS40G 2AMX40G	20 25 35	20 25 35
2MXS50G 2MKS50G 2AMX50G	20 25 35 42	20 ⁽¹⁾ 25 ⁽¹⁾ 35 ⁽¹⁾ 42 ⁽¹⁾ 50

(1) K připojení potrubí použijte redukční členy.

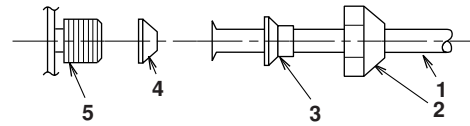
Podrobnější informace o redukčních členech a jejich tvaru viz "[Jak používat redukční členy](#)" na straně 4.

Jak používat redukční členy



Použijte redukční členy dodávané s jednotkou; postupujte podle popisu dále.

Připojení potrubí o Ø9,5 ke spojovacímu portu plynového potrubí s Ø12,7:



- 1 Propojení mezi jednotkami
- 2 Rozšiřující matice (pro Ø12,7)
- 3 Č. 2
- 4 Č. 1
Zkontrolujte, zda jste správně použili těsnění
- 5 Vstup pro připojení venkovní jednotky

- Při použití sady redukčního členu popsané výše je třeba postupovat tak, aby nedošlo k přílišnému utažení matice, protože by mohlo dojít k poškození menšího potrubí. (Přibližně 2/3 - 1x normálního kroutivého momentu.)

- V místě, kde vstupuje matice, použijte na vstup k připojení venkovní jednotky se závitem vrstvu chladicího oleje.

- Při dotahování matic používejte odpovídající momentové klíče, aby nedošlo k poškození daného spoje.

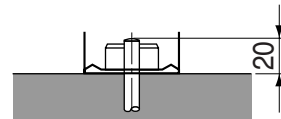
Točivý moment dotažení matice	
Převlečná matice na Ø12,7	49,5~60,3 N•m

Upozornění při instalaci

- Plocha pro instalaci musí být prokazatelně dostatečně pevná a vodorovná, aby za provozu jednotky nedocházelo k vibracím a vzniku hluku.

- Jednotku bezpečně upevněte pomocí základových šroubů v souladu s náčrtem základů. (Připravte si čtyři sady základových šroubů M8 nebo M10, matic a podložek; tyto součástky jsou běžně k dostání na trhu.)

- Kotevní šrouby je nevhodnější zašroubovat natolik, aby vystupovaly zhruba 20 mm nad povrch základny.



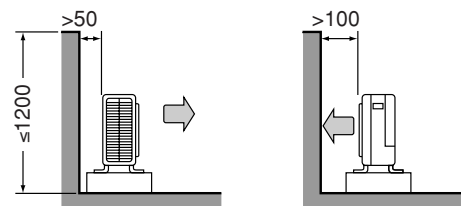
Pokyny k instalaci venkovní jednotky

- Pokud je u nasávání nebo vyfukování venkovní jednotky stěna nebo jiná překážka, postupujte podle pokynů k instalaci uvede-ných dále.

- Při jakémkoliv z následujících způsobů instalace by měla být výška stěny na straně výfuku nejvýše 1200 mm.

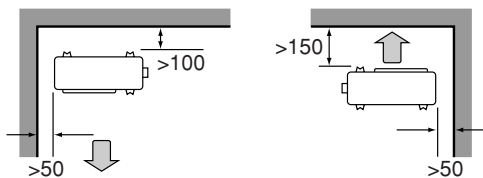
Stěna směrem k jedné straně jednotky

Pohled ze strany (jednotka: mm)



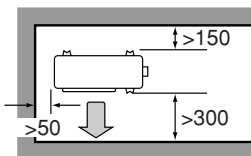
Stěna směrem ke dvěma stranám jednotky

Pohled shora (jednotka: mm)



Stěna směrem ke třem stranám jednotky

Pohled shora (jednotka: mm)



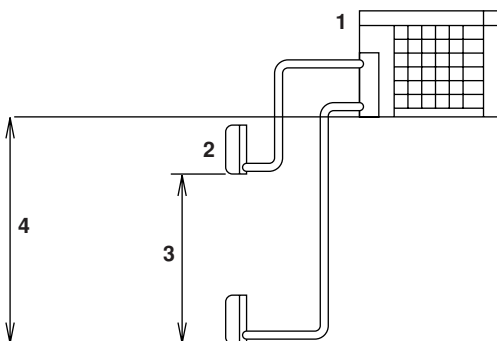
Výběr umístění k instalaci vnitřních jednotek

Informace o maximální přípustné délce potrubí s chladivem a maximálním přípustném výškovém rozdílu mezi venkovní a vnitřní jednotkou jsou uvedeny dále.

(Čím kratší je potrubí s chladivem, tím lepší je výkon systému. Proto proveďte propojení tak, aby bylo potrubí co nejkratší. **Nejkratší přípustná délka na místnost činí 3 m.**)

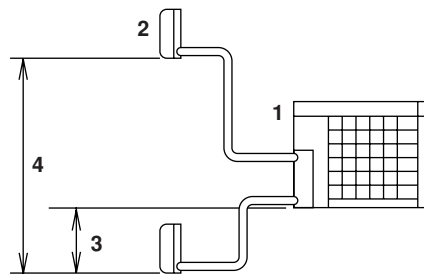
Potrubí k jednotlivým vnitřním jednotkám	≤20 m
Celková délka potrubí mezi všemi jednotkami	≤30 m

Je-li venkovní jednotka instalována výš než vnitřní jednotky



- 1 Venkovní jednotka
- 2 Vnitřní jednotka
- 3 Výškový rozdíl hladin: ≤7,5 m (jen jednotka tepelného čerpadla)
- 4 Výškový rozdíl hladin: ≤15 m

Je-li venkovní jednotka umístěna jinak (tj. níž než jedna nebo více vnitřních jednotek)



- 1 Venkovní jednotka
- 2 Vnitřní jednotka
- 3 Výškový rozdíl hladin: ≤7,5 m (jen jednotka tepelného čerpadla)
- 4 Výškový rozdíl hladin: ≤15 m

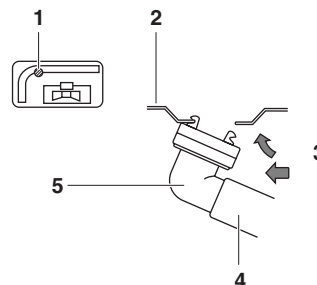
Chladicí potrubí

Instalace venkovní jednotky

- Při instalaci venkovní jednotky viz body "Bezpečnostní opatření při volbě umístění" na straně 2 a "Výkresy k instalaci vnitřní/venkovní jednotky" na straně 3.
- Je-li třeba zajistit odvodnění, použijte následující postupy.

Odtok (jen modely s tepelným čerpadlem)

- K vypuštění odpadní vody použijte vypouštěcí zátku.
- Je-li výstup odpadní vody zakrytý montážní základnou nebo povrchem země, pod podstavce venkovní jednotky umístěte podstavce o výšce nejméně 30 mm.
- V chladných krajích nepoužívejte u venkovní jednotky odtokovou hadici. Jinak by mohla odpadní voda by mohla zamrznout a tím by se zhoršil výkon systému při vytápění.

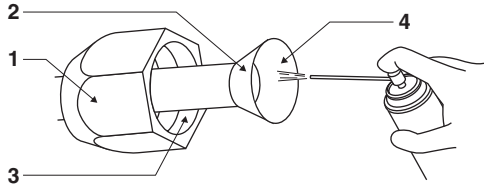


- 1 Odtokový otvor
- 2 Spodní rám
- 3 Stisknout
- 4 Hadice (dostupná komerčně, vnitřní průměr 16 mm)
- 5 Vypouštěcí zátka (volitelné příslušenství)



VAROVÁNÍ

- Použijte převlečnou matici upevněnou ke hlavnímu tělesu jednotky. (Aby nedošlo k prasknutí převlečné matice v důsledku znehodnocení stárutím.)
- Aby nedošlo k úniku plynů, použijte chladicí strojný olej pouze na vnitřní povrch matice. (Použijte výhradně chladicí olej určený pro R410A.)

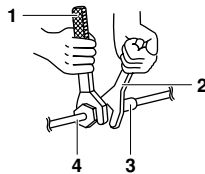


- 1 Matice
- 2 Na vnější povrch nepoužívejte chladicí olej.
- 3 Chladicí olej nepoužívejte na převlečnou matici a matici nedotahujte nadměrným utahovacím momentem
- 4 Chladicí olej naneste na vnitřní povrch převlečné matice

- Při dotahování převlečných matic používejte momentové klíče, aby nedošlo k poškození matic a úniku plynů.

Středry obou matic správně nastavte a matice utáhněte rukou o 3 až 4 otáčky. Poté je dotáhněte pomocí momentových klíčů.

- 1 Momentový klíč
- 2 Klíč
- 3 Spojení potrubí
- 4 Matice



Točivý moment dotažení matice	
Matice na prům. 6,4	14,2~17,2 N•m
Matice na prům. 9,5	32,7~39,9 N•m
Matice na prům. 12,7	49,5~60,3 N•m

Točivé momenty k dotažení čepičky ventilu		
Plynové potrubí		Kapalinové potrubí
3/8"	1/2"	1/4"
21,6~27,4 N•m	48,1~59,7 N•m	21,6~27,4 N•m

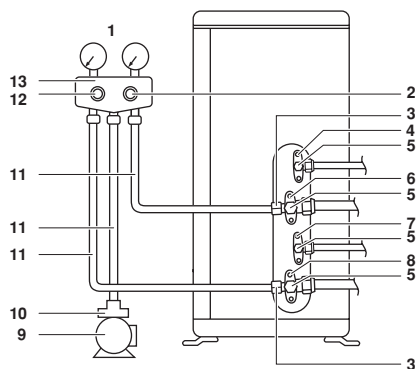
Točivé momenty pro dotažení čepičky servisního vstupu	
10,8~14,7 N•m	



VÝSTRAHA

- Do chladicího cyklu nepřidávejte žádné jiné látky než specifikované chladivo R410A.
- Jestliže dojde k úniku plynu, místnost co nejdříve intenzivně vyvětrejte.
- Chladivo R410A je třeba podobně jako jiná chladiva recyklovat a nikdy nevypouštět přímo do životního prostředí.
- Zkontrolujte, zda neuniká plyn.

- Odvzdušnění vakuovým čerpadlem proveďte u všech místností současně.
- Používejte zvláštní nástroje určené pro R410A. (tlakoměr, hadice k připojení, vakuové čerpadlo, adaptér vakuového čerpadla atd.)
- K pootočení vřetenem uzavíracího ventilu použijte šestihřanný klíč (4 mm).
- Všechny spoje potrubí s chladivem je třeba dotáhnout momentovým klíčem na specifikovaný krouťivý moment.
- 1 Připojte výstupy plnicí hadice (stranu, která zatlačuje kolík nízkého a vysokého tlaku tlakoměru k servisnímu vstupu uzavíracího ventilu místností A a B.
- 2 Zcela otevřete nízkotlaký ventil (Lo) armatury tlakoměru a zcela uzavřete vysokotlaký ventil (Hi).
- 3 Z potrubí odčerpávejte vzduch po dobu 20 minut nebo déle. Zkontrolujte, zda tlakoměr ukazuje hodnotu -0,1 MPa (-760 mm Hg).
- 4 Po kontrole vakua uzavřete nízkotlaký i vysokotlaký ventil armatury tlakoměru a vypněte vakuové čerpadlo. (Systém ponechejte v tomto stavu 4 až 5 minut a zkontrolujte, zda se ukazatel tlakoměru nevrací.) Jestliže se ukazatel tlakoměru vrací, může to znamenat přítomnost vlhkosti v potrubí nebo netěsnost z připojených dílů.
Po kontrole všech propojovacích dílů zopakujte kroky 2 až 4 a lehce povolte matice.
- 5 Sejměte čepičky ventilů plynového a kapalinového uzavíracího ventilu u potrubí v místnostech A a B.
- 6 Pomocí šestihřanného klíče pootočte vřetenem ventilu o 90 stupňů proti směru hodinových ručiček a ventil otevřete. Zhruba po 5 sekundách ventil uzavřete a zkontrolujte, zda nedochází k úniku plynu.
Ke kontrole úniku plynu ze spojů potrubí vnitřní jednotky, venkovní jednotky a z ventilů použijte mýdlovou vodu.
Po skončení kontroly mýdlovou vodu pečlivě setřete.
- 7 Odpojte napájecí hadici od servisního vstupu uzavíracího ventilu a poté zcela otevřete kapalinový a plynový uzavírací ventil. (Nepokoušejte se pootočit vřetenem ventilu za jeho krajní polohu.)
- 8 Dotáhněte kryty ventilů a čepičky servisního vstupu plynového a kapalinového uzavíracího ventilu pomocí momentového klíče za použití příslušného krouťivého momentu. Podrobnější informace viz "Chladicí potrubí" na straně 5.



- 1 Kombinovaný tlakoměr
- 2 Vysokotlaký ventil
- 3 Servisní vstup
- 4 Kapalinový uzavírací ventil místnosti A
- 5 Čepička ventilu
- 6 Plynový uzavírací ventil místnosti A
- 7 Kapalinový uzavírací ventil místnosti B
- 8 Plynový uzavírací ventil místnosti B
- 9 Vakuové čerpadlo
- 10 Adaptér vakuového čerpadla
- 11 Plnicí hadice
- 12 Nízkotlaký ventil
- 13 Armatura tlakoměru

Výměna a doplňování chladiva

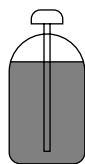
Na typovém štítku stroje zkontrolujte typ chladiva, které je třeba použít.

Používejte nástroje R410A, abyste zajistili potřebný tlak a předešli možnosti vniknutí cizích předmětů.

Bezpečnostní opatření při doplňování R410A

- Doplňujte z kapalinového potrubí v kapalném stavu.
- Toto chladivo je směs, a proto by se doplňováním chladiva v plynné podobě mohlo změnit složení chladiva, což by bránilo správnému provozu systému.
- Před doplňováním zkontrolujte, zda je k válci připojen sifon. (Měl by být označen například "připojen sifon k doplňování kapalin")

Doplňování válce pomocí připojeného sifonu



- Při plnění postavte válec svisle.
- Uvnitř je sifonové potrubí, takže válec nemusí být při plnění postaven horní stranou dolů.

Plnění ostatních válců



- Při plnění postavte válec horní stranou dolů.

Naplnění chladivem

Pokud celková délka potrubí ve všech místnostech přesahuje 20 m, doplňte dalších 20 g chladiva (R410A) na každý další metr potrubí.

Důležité informace ohledně použitého chladiva

Tento produkt obsahuje fluorované skleníkové plyny podléhající Kjótskému protokolu. Tyto plyny nevypouštějte do atmosféry.

Typ chladiva: R410A

GWP⁽¹⁾ hodnota: 1975

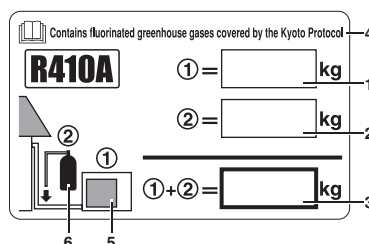
⁽¹⁾ GWP = global warming potential – potenciál globálního oteplování

Vypněte nesmazatelným inkoustem,

- ① náplň chladiva v produktu z výroby,
- ② další náplň chladiva přidaná v místě instalace a
- ①+② celková náplň chladiva

na štítek ohledně náplně chladiva dodávaný s produktem.

Vyplněný štítek musí být nalepen v blízkosti portu k doplňování chladiva do produktu (například na vnitřní stranu servisního krytu).



- 1 náplň chladiva v produktu z výroby: viz typový štítek jednotky
- 2 další náplň chladiva přidaná v místě instalace
- 3 celková náplň chladiva
- 4 Obsahuje fluorované skleníkové plyny podléhající Kjótskému protokolu
- 5 venkovní jednotka
- 6 chladivový válec a potrubí k doplňování chladiva



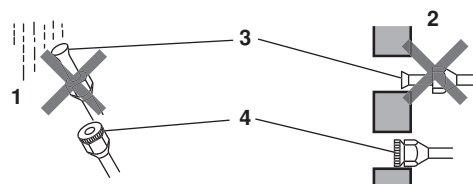
VAROVÁNÍ

- Chladivo může pomalu unikat dokonce i v případě, že je uzavírací ventil plně uzavřen. Převlečnou matici nesnímejte na delší dobu.
- Systém chladivem nepřepíňujte. Mohlo by dojít k poškození kompresoru.

Chladicí potrubí – preventivní opatření při pokládání chladicího potrubí

Pozor při manipulaci s potrubím

- Otevřený konec potrubí chraňte před prachem a vlhkostí.
- Všechny ohyby potrubí by měly být co nejmínější. K ohýbání potrubí používejte odpovídající nástroje. Poloměr ohybu by měl být nejméně 30 až 40 mm.



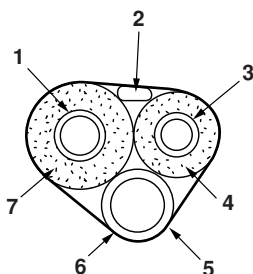
- 1 Děšť
- 2 Stěna
- 3 Umístit čepičku.
- 4 Není-li k dispozici šroubovací čepička, zakryjte hrdlo trubky páskou. Zabráňte tak vniknutí nečistot nebo vody do potrubí.

Výběr měděných a tepelně izolačních materiálů

V případě použití komerčně dodávaných měděných trubek a instalačních prvků dodržujte následující zásady:

- Izolační materiál: polyetylenová pěna
Intenzita přenosu tepla: 0,041 až 0,052 W/mK (0,035 až 0,045 kcal/mh°C)
Povrchová teplota potrubí s chladivem dosahuje nejvýše 110°C. Vyberte tepelně izolující materiály schopné odolávat této teplotě.
- Zajistěte izolaci plynového i kapalinového potrubí a zajistěte rozměry izolace podle pokynů dále.

Rozměry potrubí			
Plynové potrubí		Kapalinové potrubí	
Vnější průměr (mm)	Tloušťka (mm)	Vnější průměr (mm)	Tloušťka (mm)
9,5/12,7	0,8	6,4	0,8
Izolace potrubí			
Plynové potrubí		Kapalinové potrubí	
Vnitřní průměr (mm)	Tloušťka (mm)	Vnitřní průměr (mm)	Tloušťka (mm)
12-15	≥13	8-10	≥10

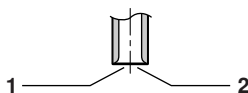


- 1 Plynové potrubí
- 2 Propojení mezi jednotkami
- 3 Kapalinové potrubí
- 4 Izolace kapalinového potrubí
- 5 Odtoková hadice
- 6 Páska pro dokončení
- 7 Izolace plynového potrubí

- Pro plynové a kapalinové potrubí s chladivem použijte samostatně tepelně izolované potrubí.

Rozšíření konce potrubí

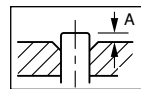
- 1 Konec trubice odřízněte.
- 2 Ořezky z řezné plochy odstraňte směrem dolů tak, aby se odštěpky nedostaly do hadice.



- 1 Řez provedte přesně v pravém úhlu.
- 2 Odstraňte ořezky.

- 3 Na trubici nasadte matici.

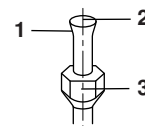
- 4 Potrubí spojte maticí.



A	Nástroj určený pro R410A	Běžný nástroj	
	Typ spojky	Typ spojky (Rigid typ)	Typ s křídlatou maticí (Imperial typ)
A	0~0,5 mm	1,0~1,5 mm	1,5~2,0 mm

Nasadte přesně do polohy zobrazené výše.

- 5 Zkontrolujte správné nasazení a provedení spoje pomocí matice.



- 1 Vnitřní povrch hrdla musí být zcela hladký.
- 2 Konec potrubí musí být stejnoměrně rozšířený a dokonale kruhového tvaru.
- 3 Zkontrolujte správné usazení matice.



VÝSTRAHA

- Na součásti nepoužívejte minerální oleje.
- Zabraňte proniknutí minerálních olejů do systému, protože tím by se snížila doba životnosti jednotek.
- Nikdy nepoužívejte potrubí, jež bylo použito pro starší instalace.
- Aby mohla být zaručena předpokládaná životnost, nikdy do této jednotky R410A neinstalujte sušičku.
- Vysoušecí materiál by se mohl rozpouštět a zničit systém.
- Nedokonalé propojení šroubovanými spoji může způsobit únik plyného chladiva.

Režim odčerpání

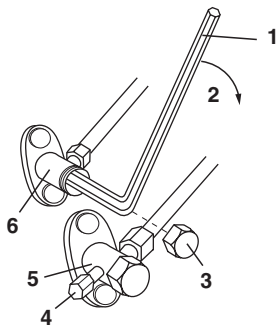
Při přemísťování nebo likvidaci jednotky chladivo vyčerpajte; chráňte tak životní prostředí.

- 1 Sejměte čepičky ventilů plynového a kapalinového uzavíracího ventilu u potrubí v místnostech A a B.
- 2 Jednotku přepněte do režimu nuceného chlazení. (Viz dále.)
- 3 Zhruba po 5 až 10 minutách uzavřete pomocí šestihřanného klíče kapalinový uzavírací ventil potrubí v místnostech A a B.
- 4 Zhruba po 2 až 3 minutách uzavřete uzavírací ventily potrubí v místnostech A a B a poté zastavte co nejrychleji režim nuceného chlazení.
- 5 Vypněte jistič.



VAROVÁNÍ

Při odčerpávání spusťte režim chlazení místností A a B.



- 1 Šestihranný klíč
- 2 Zavřít
- 3 Víčko ventilu
- 4 Servisní vstup
- 5 Plynový uzavírací ventil
- 6 Kapalinový uzavírací ventil

Vynucený režim chlazení

Pomocí tlačítka ke spuštění/zastavení vnitřní jednotky

- 1 Stiskněte na 5 sekund tlačítko ke spuštění/vypnutí na vnitřní jednotce v místnosti A nebo B. Spustí se jednotky v obou místnostech.
- 2 Nucený režim chlazení skončí automaticky zhruba po 15 minutách a jednotka se zastaví automaticky. K zastavení vynuceného režimu chlazení stiskněte tlačítko ke spuštění/vypnutí zařízení na vnitřní jednotce.
- 3 Tuto metodu použijte ke spuštění vynuceného režimu chlazení v případech, kdy venkovní teplota dosahuje 10°C nebo méně.

Použití bezdrátového dálkového ovladače

- 1 Vyberte režim chlazení a stiskněte tlačítko ke spuštění/vypnutí zařízení. (Jednotka se spustí.)
- 2 Stiskněte současně tlačítko teploty ▲, tlačítko ▼ a tlačítko "režim".
- 3 Dvakrát stiskněte tlačítko "režim". (Zobrazí se 7 a jednotka přejde do režimu zkušebního provozu.)
- 4 Režim zkušebního provozu skončí zhruba po 30 minutách a jednotka se zastaví automaticky. Stisknutím tlačítka ke spuštění/vypnutí zařízení se zkušební provoz zastaví.



VAROVÁNÍ

Jestliže venkovní teplota dosahuje 10°C nebo méně, může se aktivovat bezpečnostní zařízení, které zabrání spuštění jednotky. V takovém případě ohřejte termistor venkovní teploty u venkovní jednotky na teplotu přesahující 10°C. Jednotka se spustí.

Zapojení

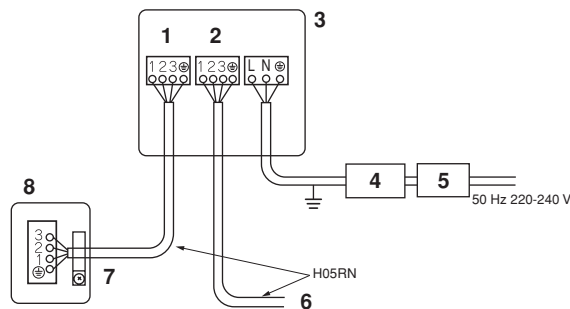


VÝSTRAHA

- Nepoužívejte odbočkové vedení, zkroucené vodiče (viz upozornění dole), prodlužovací kabely ani hromadné zapojení. Mohlo by dojít k přehřívání, úrazu elektrickým proudem nebo požáru.
- Uvnitř produktu nepoužívejte elektrické součástky zakoupené v běžných obchodech. (Napájení pro odtokové čerpadlo atd. nevyvádějte ze svorkovnice.) Takový postup by mohl způsobit úraz elektrickým proudem nebo požár.
- Zajistěte instalaci detektoru uzemnění. (Tento prvek je odolný vůči vysokofrekvenčnímu elektrickému šumu.) (Tato jednotka používá převodník, což znamená, že detektor zemnicích proudů musí být odolný proti vysokofrekvenčnímu elektrickému šumu, aby nedošlo k poruše samotného detektoru zemnicích proudů.)

Jistič nezapínejte, dokud není dokončena celá elektrická instalace.

- 1 Odstraňte izolaci z konců vedení (20 mm).
- 2 Zapojte propojovací vedení mezi vnitřními a venkovními jednotkami tak, aby si navzájem odpovídala čísla svorek. Šrouby svorkovnice bezpečně dotáhněte. K dotažení šroubů doporučujeme používat plochý šroubovák. Šrouby jsou přibaleny ke svorkovnici.



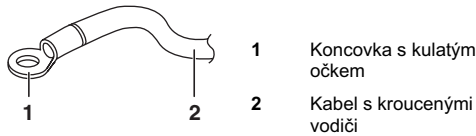
- 1 Místnost A
- 2 Místnost B
- 3 Venkovní jednotka
- 4 Jistič
- 5 Jistič unikajícího zemnicího proudu
- 6 Propojovací vedení do místnosti B
- 7 Propojovací vedení do místnosti A
- 8 Vnitřní jednotka

- Zkontrolujte použití správných obvodů.
- Pokud délka propojovacího vedení přesahuje 10 m, použijte vedení o průměru 2 mm.



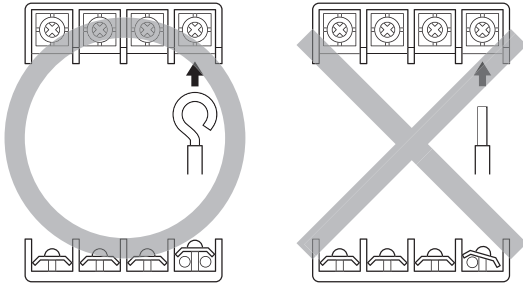
VAROVÁNÍ

Při použití krouceného vodiče z jakéhokoliv důvodu instalujte na konci vodiče kulaté svorky. Kulaté svorky zapojte do kryté části pozic svorkovnice a svorky bezpečně upevněte.

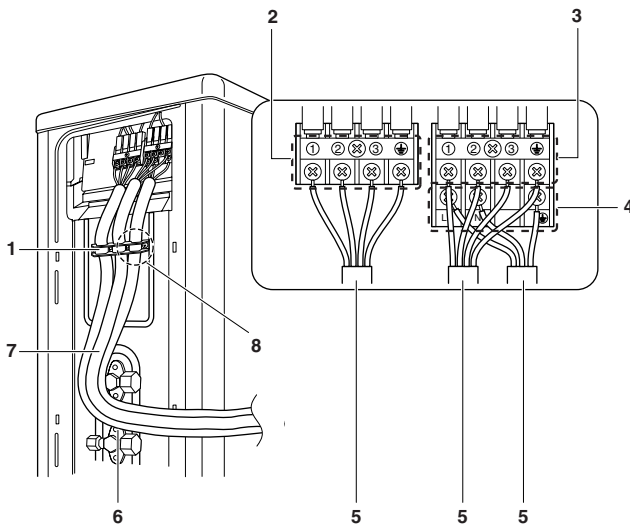


Pokud připojujete propojovací vedení ke svorkovnici pomocí jednožilových kabelů, konec vodiče zahněte.

Nesprávně provedené zapojení může způsobit přehřívání a požár.

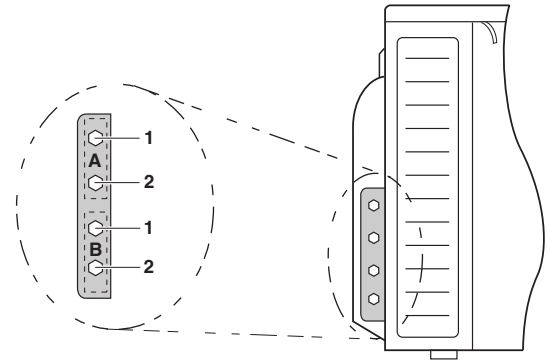


- 3 Za drát zatáhněte a zkontrolujte, zda se nerozpojí. Poté vodič upevněte na své místo příslušnou svorkou.



- Úchyt vodiče pevně zajistěte, aby na dráty a jejich koncové zapojení nepůsobily žádné vnější síly. Na dvou ze čtyř míst použijte přiložené šrouby.
- Místnost A
- Místnost B
- Napájení
- Vodiče umístěte tak, aby bylo možné snadno a bezpečně uzavřít servisní kryt a kryt uzavíracího ventilu.
- Zkontrolujte, zda se vodiče elektrického zapojení nikde nedotýkají plynového potrubí.
- Používejte specifikovaný typ vedení a vodiče bezpečně zapojte.
- Zde zajistěte upevnění napájecího kabelu.

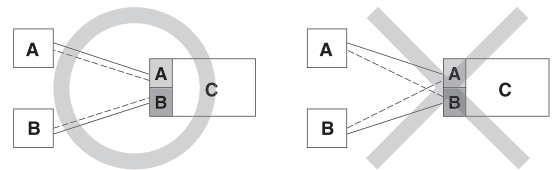
Zkontrolujte pevné připojení potrubí a správné elektrické zapojení do . (Nesprávná manipulace může způsobit obtíže při nasazování krytu servisního otvoru a způsobit jeho deformaci.)



- A Místnost A
- B Místnost B
- 1 Kapalinové potrubí
- 2 Plynové potrubí



- Pečlivě zkontrolujte, zda je veškeré zapojení správné.
- Zkontrolujte, zda je elektrické zapojení a připojené potrubí vnitřní i venkovní jednotky správné.



- A Místnost A
- B Místnost B
- C Venkovní jednotka
- Potrubí
- - - Zapojení

Nastavení omezení maximálního příkonu



VÝSTRAHA

Před zahájením práce vždy vypněte jistič napájení.

- Omezení maximálního příkonu je třeba nastavit při instalaci jednotky.
- Tato funkce omezuje příkon jednotky na 1700 W.
- Doporučuje se na místech s nízkokapacitními elektrickými jističi.

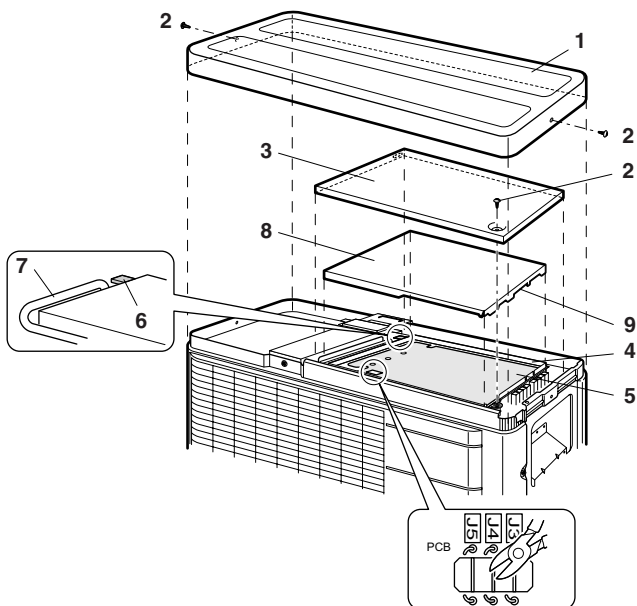


VAROVÁNÍ

Tato funkce je určena jen pro zařízení 2MKS40 a 2MKS50.

Nastavení proveďte takto:

- Vyšroubujte 2 šrouby na straně a sejměte horní část venkovní jednotky.
- Vyšroubujte 1 šroub horního krytu skříňky s elektrickými součástkami.
- Horní kryt skříňky s elektrickými součástkami posuňte a sejměte; pozor, abyste neohnuli západku skříňky s elektrickými součástkami.
- Sejměte dolní kryt skříňky s elektrickými součástkami.
- Přerušte propojku (J4) karty s tištěnými obvody uvnitř.
- Pokračujte zpětně kory 4→3→2→1. Po skončení práce zkontrolujte, zda jsou všechny díly bezpečně zajištěny.



- 1 Horní deska
- 2 Šrouby
- 3 Horní kryt skříňky s elektrickými součástkami
- 4 Elektrická skříňka
- 5 Řídicí karta s tištěnými obvody
- 6 Úchyt
- 7 Vedení k motoru ventilátoru
- 8 Dolní kryt skříňky s elektrickými součástkami
- 9 Zářez

VAROVÁNÍ

- Při snímání horního krytu skříňky s elektrickými součástkami dbejte, abyste neohnuli západku.
- Při opětovném nasazení dolního krytu skříňky s elektrickými součástkami zajistěte, aby byla západka na straně uzavíracího ventilu.
- Při opětovném nasazení horního krytu skříňky s elektrickými součástkami dbejte, abyste neohnuli západku.

Nastavení zákazu režimu ECONO

VÝSTRAHA

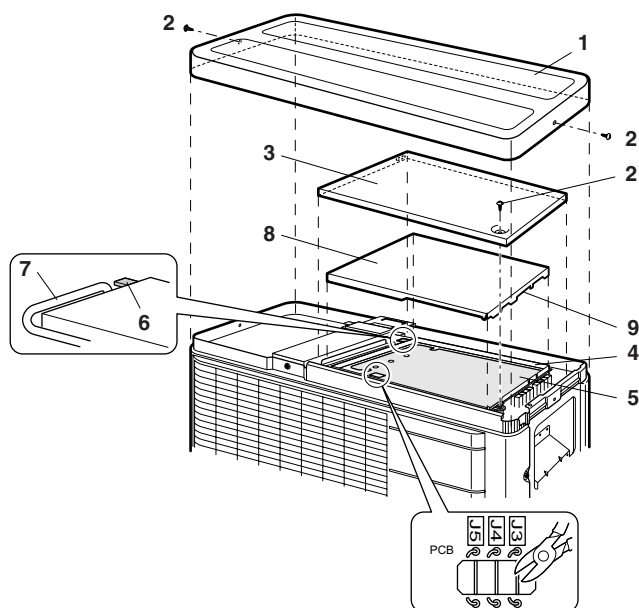
Před zahájením práce vždy vypněte jistič napájení.

- Toto nastavení deaktivuje řídicí signály z dálkového ovladače.
- Uvedené nastavení použijte, chcete-li blokovat příjem řídicích signálů (chlazení/topení) z dálkových ovladačů vnitřních jednotek.

Nastavení proveďte takto:

- 1 Vyšroubujte 2 šrouby na straně a sejměte horní část venkovní jednotky.
- 2 Vyšroubujte 1 šroub horního krytu skříňky s elektrickými součástkami.
- 3 Horní kryt skříňky s elektrickými součástkami posuňte a sejměte; pozor, abyste neohnuli západku skříňky s elektrickými součástkami.
- 4 Sejměte dolní kryt skříňky s elektrickými součástkami.
- 5 Přerušte propojku (J3) karty s tištěnými obvody uvnitř.

- 6 Pokračujte zpětně korky 4→3→2→1. Po skončení práce zkontrolujte, zda jsou všechny díly bezpečně zajištěny.



- 1 Horní deska
- 2 Šrouby
- 3 Horní kryt skříňky s elektrickými součástkami
- 4 Elektrická skříňka
- 5 Řídicí karta s tištěnými obvody
- 6 Úchyt
- 7 Vedení k motoru ventilátoru
- 8 Dolní kryt skříňky s elektrickými součástkami
- 9 Zářez

VAROVÁNÍ

- Při snímání horního krytu skříňky s elektrickými součástkami dbejte, abyste neohnuli západku.
- Při opětovném nasazení dolního krytu skříňky s elektrickými součástkami vraťte západku na stranu uzavíracího ventilu.
- Při opětovném nasazení horního krytu skříňky s elektrickými součástkami dbejte, abyste nepřiskřípli vodič k motoru ventilátoru.

Zkušební provoz a závěrečná kontrola

- Před zahájením zkušebního provozu proměřte napětí na primární straně jističe.
- Zkontrolujte, zda jsou všechny uzavírací ventily kapaliny a plynu zcela otevřené.
- Zkontrolujte, zda je veškeré potrubí a veškerá vedení zapojena správně.

Zkušební provoz a závěrečná kontrola

- K otestování chlazení nastavte nejnižší teplotu. K otestování ohřevu nastavte nejvyšší teplotu. (Podle teploty v místnosti může být možné jen chlazení nebo jen ohřev, ale ne obojí).
- Po zastavení jednotky nelze jednotku znovu spustit (ohřev nebo chlazení) zhruba po dobu 3 minut.
- Během zkušebního provozu zkontrolujte nejdříve provoz jednotlivých jednotek. Poté zkontrolujte také souběžný provoz všech vnitřních jednotek. Zkontrolujte chlazení i topení.

DAIKIN INDUSTRIES, LTD.

Head office:
Umeda Center Bldg., 2-4-12, Nakazaki-Nishi,
Kita-ku, Osaka, 530-8323 Japan

Tokyo office:
JR Shinagawa East Bldg., 2-18-1, Konan,
Minato-ku, Tokyo, 108-0075 Japan
http://www.daikin.com/global_ac

DAIKIN EUROPE N.V.

Zandvoordestraat 300, B-8400 Oostende, Belgium