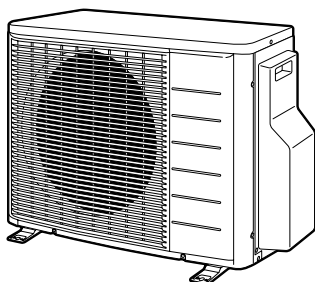




Ръководство за монтаж

Серия сплит системи с охлаждателен агент R410A



2MXS40G2V1B
2MXS50G2V1B

2MKS40G2V1B
2MKS50G2V1B

2AMX40F2V1B
2AMX50F2V1B

2AMX40G2V1B
2AMX50G2V1B

Съдържание

	Страница
Предпазни мерки	1
Акcesoари	2
Препоръки при избор на местоположение	2
Схеми на монтаж на вътрешен/външен модул.....	4
Монтаж.....	5
Начин за използване на преходници.....	5
Предпазни мерки при монтажа.....	5
Насоки при монтажа на външния модул.....	5
Избор на място за монтаж на вътрешните модули	6
Работа по тръбопровода за охладителен агент.....	6
Изпомпване	10
Окабеляване	10
Ограничителна настройка на максималната входяща мощност	11
Настройка на забрана за режим ECONO	12
Тест и финална проверка.....	12

Предпазни мерки

- Прочетете внимателно тези Предпазни мерки, за да осигурите правилен монтаж.
- Това ръководство разделя предпазни мерки на ПРЕДУПРЕЖДЕНИЕ и ВНИМАНИЕ. Спазвайте посочените по-долу предпазни мерки: всички те са от значение за осигуряване на безопасността.



Неспазването на някои от ПРЕДУПРЕЖДЕНИЯТА може да доведе до такива тежки последици като смърт или сериозно нараняване.

Неспазването на някои от предпазните мерки, обозначени с ВНИМАНИЕ, може в някои случаи да доведе до тежки последици.

- В ръководството са използвани следните символи за безопасност.



Спазвайте тези инструкции.



Винаги заземявайте.



Никога не се опитвайте.

- След приключване на монтажа, изпробвайте уреда за евентуални грешки при монтажа. Предоставете на потребителите достатъчно пълни инструкции за употребата и почистването на уреда, в съответствие с ръководството за експлоатация.

Предупреждение

- Монтажът трябва да се извърши от доставчика или друг оторизиран специалист.
Неправилният монтаж може да доведе до изтичане на вода, токови удари или пожар.
- Монтирайте климатика съгласно инструкциите в това ръководство.
Неправилният монтаж може да доведе до изтичане на вода, токови удари или пожар.
- При монтажа използвайте само предоставените или изрично указаните части.
Използването на други части може да доведе до разхлабване на уреда, изтичане на вода, токов удар или пожар.
- Монтирайте климатика върху твърда основа, която може да издържи теглото на уреда.
Неподходящата основа или непълният монтаж може да причинят наранявания при евентуалното падане на уреда от основата.
- Електрическите работи следва да се извършват в съответствие с ръководството за монтаж и националните разпоредби за окабеляване или местните правилници.
Недостатъчният капацитет или недовършената електрическа инсталация може да причини токов удар или пожар.
- За захранване на системата задължително използвайте отделна силова верига. Никога не използвайте източник на захранване съвместно с други устройства.
- За окабеляване използвайте достатъчно дълъг проводник, така че да покрие цялото разстояние без междинно свързване.
Не използвайте удължителен кабел. Не включвайте други товари към захранването, използвайте отделна захранваща верига.
Неспазването на това изискване може да причини прекомерно загряване, токов удар или пожар.
- Използвайте указаните типове проводници за електрическите връзки между външните и вътрешните модули.
Фиксирайте надеждно свързващите проводници със скоби така, че техните клеми да не са подложени на външно въздействие. Недовършените връзки или ненадеждното фиксиране може да доведат до прекомерно прегряване или пожар.
- След изпълнение на захранващото и свързващото окабеляване, прекарайте проводниците така, че да не оказват излишен натиск върху електрическите капацити или панели.
Монтирайте покрития върху кабелите. Неправилното покритие може да доведе до прегряване, токови удари или пожар.
- Ако по време на монтажните работи се получи изтичане на охладител, проветрете помещението. Охладителят отделя токсичен газ при излагане на огън.
- След приключване на монтажа, проверете за наличие на евентуално изтичане на охладител. Охладителят отделя токсичен газ при излагане на огън.

- При монтиране или преместване на системата, пазете охладителната верига от проникване в нея на други вещества, освен указания охладител (R410A), като например въздух.


Наличието на въздух или други чужди вещества в охладителната верига води до ненормално повишаване на налягането или разкъсване, което може да причини нараняване.

- По време на изпомпване, спрете компресора преди сваляне на охладителните тръби.

Ако компресорът все още работи и затварящият вентил е отворен по време на изпомпване, при сваляне на тръбите ще се всмуче въздух, което ще доведе до ненормално налягане в охладителния цикъл, спукване и дори до нараняване.

- По време на монтажа, плътно прикрепете охладителния тръбопровод, преди да пуснете компресора.

Ако компресорът не е свързан и затварящият вентил е отворен по време на изпомпване, при пускане на компресора ще се всмуче въздух, което ще доведе до ненормално налягане в охладителния цикъл, спукване и дори до нараняване.


- Непременно направете заземяване. Не заземявайте уреда към тръбопровода, гръмоотводи или телефонно заземяване. 

Непълното заземяване може да причини токов удар или пожар. Силният токов пик от светкавица или други източници може да причини повреда на климатичната инсталация.

- Задължително инсталирайте детектор за утечки на земята.

Неспазването на това изискване може да причини токов удар.

Внимание

- Не монтирайте климатичната система на място, където има опасност от излагане на въздействието на утечки от запалим газ. 

Ако такъв газ изтече и се натрупа около блока, може да се предизвика пожар.

- Прекарайте дренажен тръбопровод съгласно инструкциите от това ръководство.

Неправилното прекарване на тръбите може да доведе до наводнение.

- Забележка по монтажа на външния модул. (Само за модел с топлинна помпа.)

В студени области, където външната температура на въздуха остава под или около точката на замръзване в продължение на няколко дни, дренажът на външния модул може да замръзне. Ако условията са такива, препоръчва се инсталирането на електрически нагревател за защита на дренажа от замръзване.

- Затегнете конусовидната гайка според указания начин, например, с гаечен ключ.

Ако конусовидната гайка е затегната твърде силно, тя може да се напука след продължителен период от време и да причини изтичане на охладителен агент.

Акcesoари

Акcesoари, доставяни с външния модул:

	Торбичка с винтове (за закрепване на приспособението за придържане на кабели) Торбичката с винтове е на дъното на опаковъчната кутия	1
	Ръководство за монтаж	1
	Дренажна тапа (модел с топлинна помпа) Дренажната тапа е на дъното на опаковъчната кутия	1
	Етикет за зареждане с охладител Етикетът за зареждане с охладител е на дъното на опаковъчната кутия	1
	Преходник (само за клас 50) ⁽¹⁾ Преходникът е на дъното на опаковъчната кутия	1

(1) **ВНИМАНИЕ:** Свалете преходника от монтажната пластина на спирателния клапан преди да монтирате външния модул, независимо от това дали преходникът се използва.

Препоръки при избор на местоположение

- 1 Изберете място, което е достатъчно солидно, за да издържи теглото и вибрациите на уреда и което няма да усилва шума от работата му.
- 2 Изберете място, където отделяният по време на работа от модула горещ въздух или шумът от работата няма да причинят неудобства на съседите на потребителя.
- 3 Избягвайте места в близост до спални и подобни, за да не се създават неудобства от работния шум на модула.
- 4 Трябва да се осигури достатъчно място за внасяне и изнасяне на уреда на мястото за монтаж.
- 5 Трябва да има достатъчно място да преминаване на въздуха и да няма пречки около отворите за приток и отвеждане на въздух.
- 6 Мястото трябва да е чисто от евентуални утечки на запалим газ. Разположете уреда така, че шумът и отделяният горещ въздух да не пречат на съседите.
- 7 Монтирайте уреда, захранващите кабели и съединителните кабели на поне 3 метра встрани от телевизионни и радиоприемници. Това е нужно, за да не се получи смущение в образа и звука. (Шумове могат да се чуят дори и на разстояние повече от 3 метра, в зависимост от състоянието на радиовълните.)
- 8 В крайбрежните области или други места със солен въздух, корозията може да скъси живота на уреда.
- 9 Тъй като от уреда капе, не поставяйте нищо под него, което трябва да се пази от влага.

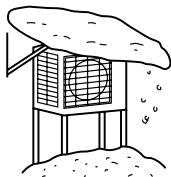
БЕЛЕЖКА Модулите не могат да се монтират един върху друг или окачени на тавана.



ВНИМАНИЕ

При използване на уреда в места с ниска външна температура, спазвайте описаните по-долу инструкции.

- За предпазване от вятъра, монтирайте външния модул със страната на входящия въздушен поток обърната към стената.
- Никога не монтирайте уреда на място, където страната на входящия въздушен поток е директно изложена на вятър.
- За предпазване от вятъра, монтирайте защитен панел на страната за отвеждане на въздух на външния модул.
- В области със силни снеговалежи, изберете такова място за монтажа, че снегът да не пречи на работата на уреда.



Монтирайте голям навес.

Монтирайте пиедестал.

Монтирайте така, че да не се затрупва от сняг.

Схеми на монтаж на вътрешен/външен модул

За монтажа на вътрешните модули, вижте ръководството за монтаж, предоставено с модулите. (Диаграмата показва монтиран на стена вътрешен модул.)

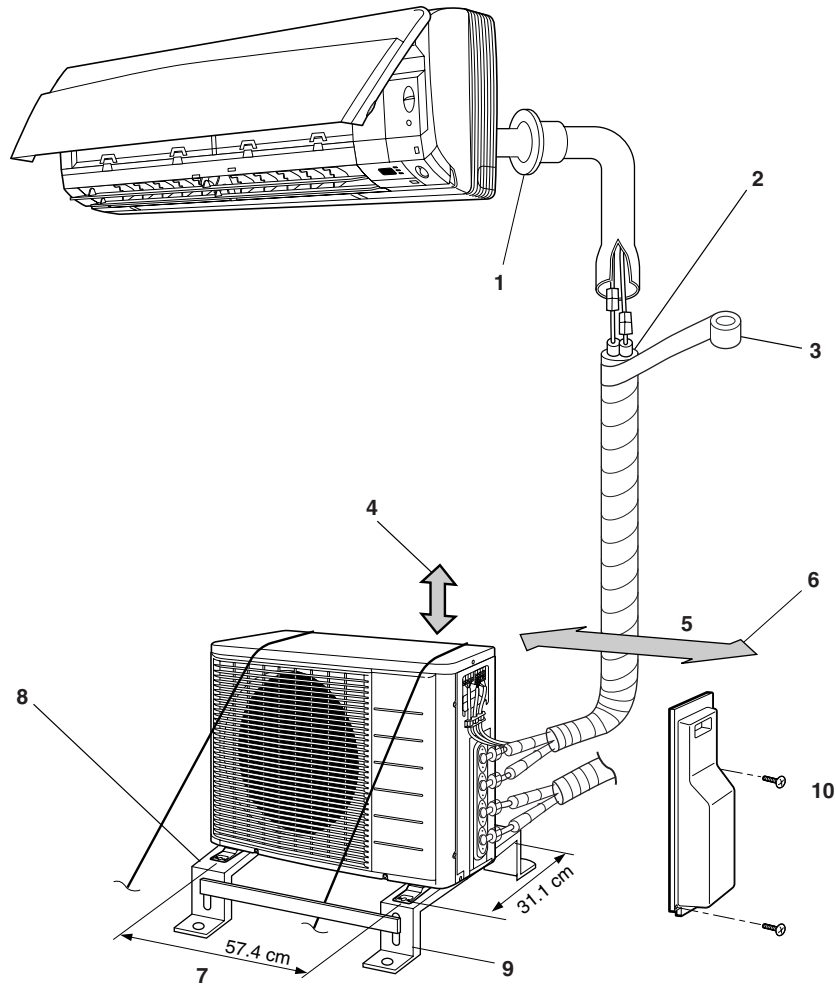


ВНИМАНИЕ

Не свързвайте вътрешните разклонителни тръби към външния модул, ако ще се извършва само полагане на тръбите без свързване на вътрешния модул, за да се добави друг вътрешен модул впоследствие.

Не допускате навлизане на мръсотия или влага във вътрешните разклонителни тръби.

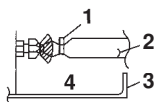
Вижте "Работа по тръбопровода за охладителен агент – предпазни мерки при полагане на тръбите" на страница 9 за подробности.



- | | | | |
|---|---|----|---|
| 1 | Замажете процепите в отворите за тръби с маджун. | 6 | Оставете място за тръбите и електрообслужването. |
| 2 | Срежете термоизолационната тръба до необходимата дължина и я обвийте с лента, като не оставяте непокрито място до линията на среза. | 7 | Резба на отвора на долните болтове |
| 3 | Обвийте изолационната тръба с декоративна лента отгоре до долу. | 8 | Центрове на отвори - райбери |
| 4 | Оставете 30 см работно пространство под повърхността на тавана. | 9 | Нивелирайте монтажната основа (предлага се отделно) |
| 5 | 25 cm от стената | 10 | Капак на спирателен клапан |

- Ако на мястото няма добър дренаж, поставете уреда върху равна монтажна основа (9) (или пластмасов пиедестал). Монтирайте външния модул в хоризонтално положение. Неспазването на това изискване може да доведе до изтичане или задържане на вода.

- Също така, изолирайте свързването на външния модул.



- | | |
|---|----------------------------|
| 1 | Материал за пристягане |
| 2 | Изолационна тръба |
| 3 | Капак на спирателен клапан |
| 4 | Лента |

Използвайте лента или изолационен материал върху всички връзки, за да не допуснете навлизане на въздух между медните тръбопроводи и изолационната тръба. Непременно направете това, ако външният модул е монтиран според показаното на фигурата.

Монтаж

- Монтирайте уреда хоризонтално.
- Уредът може да се монтира направо върху бетонна веранда или стабилна основа, ако има добър дренаж.
- Ако има вероятност от предаване на вибрациите към сградата, използвайте вибрационно устойчива гума (закупува се отделно).

Съединения (свързващ порт)

Монтирайте вътрешния модул съгласно следващата таблица, която показва съответствието между класа на вътрешния модул и свързващия порт.

Към този модул могат да се свържат модули с обща мощност:

2AMX40F - до 6,0 kW

2AMX50F - до 8,5 kW

2MXS40G, 2AMX40G, 2MKS40G - до 6,0 kW

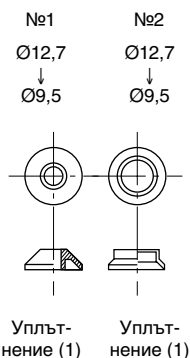
2MXS50G, 2AMX50G, 2MKS50G - до 8,5 kW

Тип	Порт	
	A	B
2AMX40F	20	
	25	
	35	
2AMX50F	20	20 ⁽¹⁾
	25	25 ⁽¹⁾
	35	35 ⁽¹⁾
		50
2MXS40G 2MKS40G 2AMX40G	20	20
	25	25
	35	35
2MXS50G 2MKS50G 2AMX50G	20	20 ⁽¹⁾
	25	25 ⁽¹⁾
	35	35 ⁽¹⁾
	42	42 ⁽¹⁾
	50	

(1) Използвайте преходник за свързване на тръбите.

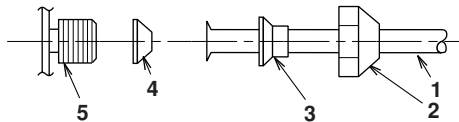
Вижте "Начин за използване на преходници" на страница 5 за информация относно номерата на преходниците и техните размери.

Начин за използване на преходници



Използвайте преходниците, доставени с уреда, както е описано по-долу.

Свързване на тръба с Ø9,5 към порт на тръба за газ с Ø12,7:



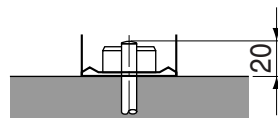
- 1 Вътрешно-модулни тръби
- 2 Конусовидна гайка (за Ø12,7)
- 3 №2
- 4 №1
Не забравяйте да поставите уплътнението
- 5 Свързващ порт на външния модул

- При използване на показания по-горе комплект преходник, внимавайте да не пренатегнете гайката, защото по-малката тръба може да се повреди. (Прибл. 2/3 - 1x нормалния затягащ момент)
- Нанесете покритие от масло за хладилни машини върху резбата на свързващия порт на външния модул, където влиза конусовидната гайка.
- Използвайте подходящ ключ за избягване на повреда на свързващата резба чрез пренатягане на конусовидната гайка.

Затягащ момент за гайка с вътрешен конус	
Конусовидна гайка за Ø12,7	49,5-60,3 N•m

Предпазни мерки при монтажа

- Проверете устойчивостта и нивото на постамент на уреда, така че да не се получи вибрация при работа или шум след монтажа.
- Фиксирайте стабилно устройството чрез болтовете за основа, както е показано на илюстрацията. (Подгответе 4 комплекта болтове за основа M8 или M10, гайки и шайби според предлаганото на местния пазар.)
- За препоръчване е завинтането на монтажните болтове така, че да остават 20 мм от повърхността на основата.

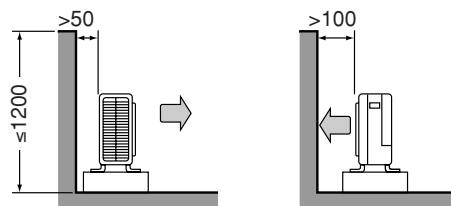


Насоки при монтажа на външния модул

- Ако на пътя на входящия или изходящия въздушен поток на външния модул има стена или друго препятствие, следвайте долните насоки за монтаж.
- За всяка от схемите за монтаж по-долу, височината на стената от към страната на изходящия въздух трябва да бъде 1200 мм или по-малко.

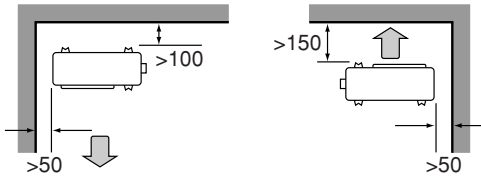
Стена от едната страна

Поглед от страни (мерна единица: мм)



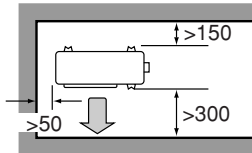
Стена от двете страни

Поглед отгоре (мерна единица: мм)



Стена от трите страни

Поглед отгоре (мерна единица: мм)



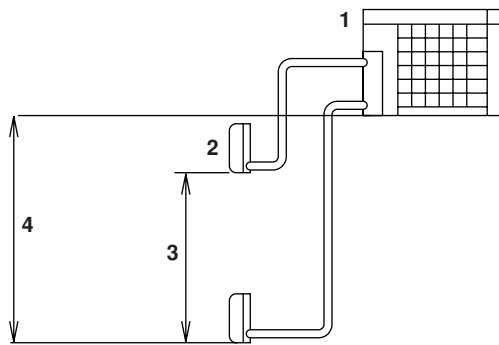
Избор на място за монтаж на вътрешните модули

По-долу са посочени максимално допустимата дължина на тръбопровода за охладителен агент и максимално допустимата разлика във височините на вътрешните и външния модул.

(Колкото по-къс е тръбопроводът за охладителен агент, толкова по-добра е производителността. Свързвайте тръбите така, че да са възможно най-къси. **Най-късата допустима дължина за стая е 3 м.**)

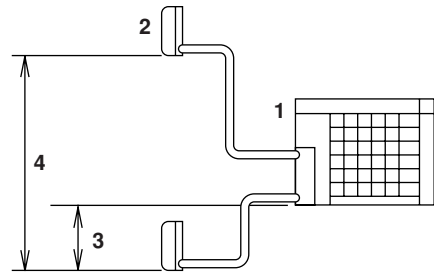
Тръби към всеки вътрешен модул	≤20 м
Обща дължина на тръбите между всички модули	≤30 м

Ако външният модул е разположен по-високо от вътрешните модули



- 1 Външен блок
- 2 Вътрешен блок
- 3 Разлика в нивото: ≤7,5 м (само топлинна помпа)
- 4 Разлика в нивото: ≤15 м

Ако външният модул е разположен по друг начин (т.е., по-ниско от един или от няколко вътрешни модули)



- 1 Външен блок
- 2 Вътрешен блок
- 3 Разлика в нивото: ≤7,5 м (само топлинна помпа)
- 4 Разлика в нивото: ≤15 м

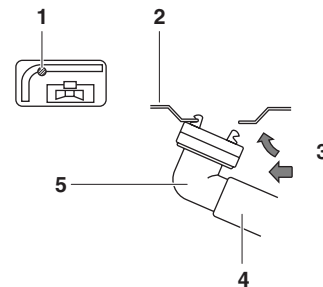
Работа по тръбопровода за охладителен агент

Монтиране на външния модул

- При монтаж на външния модул, вижте "Препоръки при избор на местоположение" на страница 2 и "Схеми на монтаж на вътрешен/външен модул" на страница 4.
- Ако се налагат дренажни работи, следвайте долните указания.

Дренажни работи (модел с топлинна помпа)

- Използвайте дренажна тапа за дренажа.
- Ако дренажният порт е покрит от монтажна основа или подова повърхност, поставете допълнителни опори под краката на основата, с височина минимум 30 мм.
- В студени области, не използвайте дренажен маркуч за външния модул. В противен случай, източнената вода може да замръзне и да влоши работата при отопление.

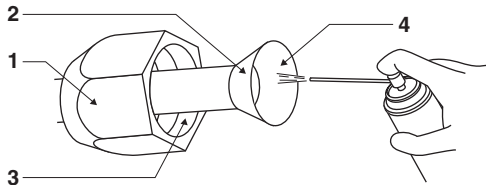


- 1 Отвор за източване на вода
- 2 Основа на корпуса
- 3 При притискане
- 4 Маркуч (закупува се на място, вътрешен диам. 16 мм)
- 5 Дренажна тапа (опционален аксесоар)



ВНИМАНИЕ

- Използвайте конусовидната гайка, закрепена за основния модул. (За предпазване на конусовидната гайка от напукване, причинено от остаряване.)
- За предпазване от изтичане на газ, нанесете масло за хладилни машини само по вътрешната повърхност на развалцовката. (Използвайте хладилно масло за R410A.)

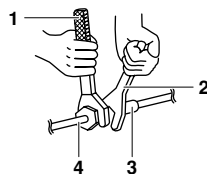


- 1 Гайка с вътрешен конус
- 2 Не нанасяйте масло за хладилни машини по външната повърхност
- 3 Не нанасяйте масло за хладилни машини по конусовидната гайка, за да се избегне пренатягане
- 4 Нанесете масло за хладилни машини по вътрешната повърхност на развалцовката

- Използвайте затягащи ключове за стягане на конусовидните гайки, за да не ги повредите и за да не допуснете излизане на газ.

Подравнете центровете на двете развалцовки и завийте конусовидните гайки 3-4 пъти на ръка. След това ги затегнете докрай със затягащи ключове

- 1 Затягащ ключ
- 2 Гаечен ключ
- 3 Съединение на тръбите
- 4 Гайка с вътрешен конус



Затягащ момент за гайка с вътрешен конус	
Конусовидна гайка за Ø6,4	14,2~17,2 N•m
Конусовидна гайка за Ø9,5	32,7~39,9 N•m
Конусовидна гайка за Ø12,7	49,5~60,3 N•m

Затягащ момент на капачката на клапана		
Тръба за течност		Тръба за газ
3/8"	1/2"	1/4"
21,6~27,4 N•m	48,1~59,7 N•m	21,6~27,4 N•m

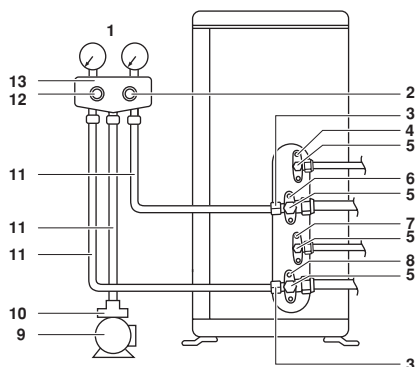
Затягащ момент на капачката на сервисния порт	
10,8~14,7 N•m	



ПРЕДУПРЕЖДЕНИЕ

- Не смесвайте други вещества, освен указания хладилен агент (R410A) в охладителния цикъл.
- При изтичане на охладителен газ, проветрете помещението незабавно и продължително.
- R410A, както и останалите охладителни агенти, трябва винаги да се събира и никога не трябва да се изхвърля направо в околната среда.
- Непременно проверете за утечки на газ.

- Направете вакуумно изпомпване за всички стаи едновременно.
 - Използвайте специални инструменти за R410A. (колектор на манометър, зареждащ маркуч, вакуумна помпа, адаптер за вакуумна помпа и др.)
 - Използвайте шестостенен ключ (4 мм) за завъртане на пръта на спирателния клапан.
 - Всички съединения на охладителния тръбопровод трябва да се затегнат със затягащ ключ до посочения затягащ момент.
- 1 Свържете издадените части на зареждащия маркуч (страната за натискане на щифта) за ниско и високо налягане върху колектора на манометъра към сервисния порт на спирателния клапан за газ за стаи А и В.
 - 2 Отворете докрай клапана за ниско налягане на колектора на манометъра (Lo) и клапана за високо налягане (Hi).
 - 3 Изпомпвайте вакуумно в продължение на 20 минути или повече. Проверете показанията на манометъра -0,1 MPa (-760 мм Hg).
 - 4 След проверка на налягането, затворете клапаните за ниско и високо налягане върху колектора на манометър и спрете вакуумната помпа. (Оставете системата в покой за 4-5 минути и се уверете, че иглата на измервателя на съединения не се е върнала обратно.) Ако се върне обратно, това може да означава наличие на влага или утечка от съединените части. Повторете стъпки от 2 до 4, след като проверите всички свързващи части и леко разхлабете гайките.
 - 5 Свалете капачките на спирателните клапани за течност и газ на тръбите за стаи А и В.
 - 6 Завъртете с шестостенен ключ пръта на спирателния клапан за течност на 90 градуса по посока, обратна на часовниковата стрелка, за да отворите клапана. Затворете го след 5 секунди и проверете за изтичане на газ. Използвайки сапунена вода, проверете за изтичане на газ от развалцовките на вътрешния и външния модул, както и от прътите на клапаните. След приключване на проверката, избършете сапунената вода.
 - 7 Откачете зареждащия маркуч от сервисния порт на спирателния клапан за газ, след това отворете докрай спирателните клапани за газ и течност. (Не се опитвайте да завъртите пръта на клапана отвъд ограничителя.)
 - 8 Затегнете капачките на клапаните и капачката на сервисния порт за спирателните клапани за течност и газ със затягащ ключ при посочените затягащи моменти. Вижте "Тръбопровод за охладителя" на страница 7 за подробности.



- 1 Комбиниран измервателен уред
- 2 Клапан за високо налягане
- 3 Сервизен порт
- 4 Спирателен клапан за течност в стая А
- 5 Капак на клапан
- 6 Спирателен клапан за газ в стая А
- 7 Спирателен клапан за течност в стая В
- 8 Спирателен клапан за газ в стая В
- 9 Вакуумна помпа
- 10 Адаптер за вакуумна помпа
- 11 Шланг за зареждане
- 12 Клапан за ниско налягане
- 13 Колекторен манометър

Допълване на охладителен агент

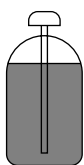
Проверете типа на използвания охладител върху табелката със спецификации на уреда.

Използвайте инструменти за R410A, за да достигнете налягането и да не допуснете навлизане на чужди предмети.

Предпазни мерки при добавяне на R410A

- Пълнете в течно състояние и от тръбата за течност.
- Тъй като този охладител е смесен, добавянето му в газообразно състояние може да доведе до промяна на състава на охладителя, което ще наруши нормалната работа.
- Преди дозареждане проверете дали към резервоара е прикачен сифон или не. (На него трябва да има показано нещо от рода на "прикачен сифон за пълнене на течност".)

Напълване на цилиндър с прикачен сифон



- Изправете цилиндъра при пълнене.
- Вътре има сифонна тръба, затова цилиндърът не трябва да бъде обърнат наопаки, за да се напълни с течност.

Напълване на други цилиндри



- Обърнете цилиндъра наопаки при напълване.

Зареждане на охладителен агент

Ако общата дължина на тръбите за всички помещения надвишава 20 м, заредете допълнително с 20 г охладител (R410A) за всеки допълнителен метър тръби.

Важна информация за използваната охладителна течност

Този продукт съдържа флуорирани газове, които предизвикват парников ефект и са обхванати от Протокола от Киото. Не изпускайте газовете в атмосферата.

Тип охладителна течност: R410A

GWP⁽¹⁾ стойност: 1975

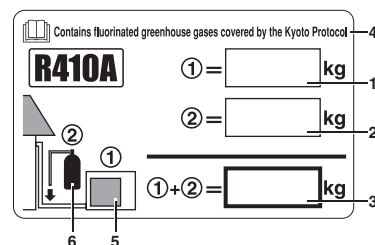
(1) GWP = потенциал за глобално затопляне

Моля, попълнете с неизтриваемо мастило,

- ① фабричното зареждане с охладителна течност на продукта,
- ② допълнително зареденото на място количество охладителна течност и
- ①+② общото заредено количество охладителна течност

върху етикета за зареждане на охладителна течност, предоставен с продукта.

Попълненият етикет трябва да се залепи в близост до порта за зареждане на продукта (напр., от вътрешната страна на сервизния капак).



- 1 фабрично зареждане с охладителна течност на продукта: вижте табелката със спецификации на модула
- 2 допълнително заредено на място количество охладителна течност
- 3 общо зареждане с охладителна течност
- 4 Съдържа флуорирани газове, които предизвикват парников ефект и са обхванати от Протокола от Киото
- 5 външен блок
- 6 охладителен цилиндър и колектор за зареждане



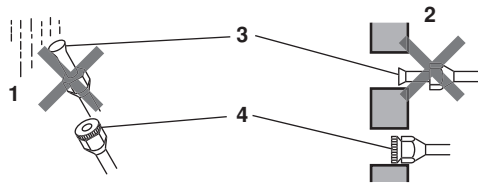
ВНИМАНИЕ

- Въпреки, че спирателният клапан е напълно затворен, охладителният агент може да изтича бавно навън; не оставяйте конусовидната гайка свалена продължително време.
- Не препълвайте с охладител. Това ще повреди компресора.

Работа по тръбопровода за охладителен агент – предпазни мерки при полагане на тръбите

Предпазни мерки при боравене с тръби

- Защитете отворения край на тръбата от прах и влага.
- Всички тръбни извивки трябва да се правят възможно най-плавно. Използвайте огъвач на тръби за тази цел. Радиусът на огъване трябва да бъде 30-40 мм или по-голям.



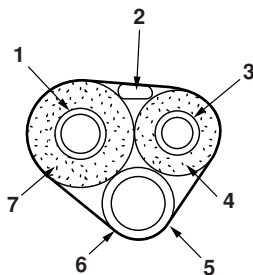
- 1 Дъжд
- 2 Стена
- 3 Поставете капачка.
- 4 Ако не разполагате с конусовидна капачка, покрийте гърлото на развалцовката с лента, за да не допуснете навлизане на вода или мръсотия.

Избор на медни тръби и топлоизолационни материали

При използване на предлаганите се в продажба медни тръби и фитинги, спазвайте следното:

- Изолационен материал: полиетиленова пяна
Коефициент за пренос на топлина: 0,041 до 0,052 W/mK (0,035 до 0,045 kcal/mh°C)
Повърхностната температура на тръбата за газообразен охладител достига най-много 110°C.
Изберете топлоизолационни материали, които ще издържа на тази температура.
- Изолирайте тръбите за газ и течност, като използвате изолация с указаните по-долу размери.

Размер на тръбата			
Тръба за газ		Тръба за течност	
Външен диаметър (мм)	Дебелина (мм)	Външен диаметър (мм)	Дебелина (мм)
9,5/12,7	0,8	6,4	0,8
Изолация на тръбата			
Тръба за газ		Тръба за течност	
Вътрешен диаметър (мм)	Дебелина (мм)	Вътрешен диаметър (мм)	Дебелина (мм)
12-15	≥13	8-10	≥10

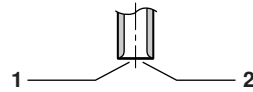


- 1 Тръба за газ
- 2 Вътрешно-модулно окабеляване
- 3 Тръба за течност
- 4 Изолация на тръба за течност
- 5 Дренажен маркуч
- 6 Залепваща лента
- 7 Изолация на тръба за газ

- Използвайте отделни термоизолационни тръби за тръбите за газ и течност.

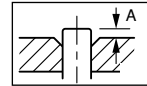
Развалцовка на края на тръбата

- 1 Срежете края на тръбата с ножовка за тръби.
- 2 Отстранете стружките от отрезната повърхност надолу така, че парчетата да не влязат в тръбата.



- 1 Срежете точно под нужния ъгъл.
- 2 Отстранете стружките

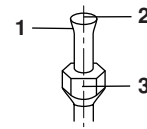
- 3 Поставете конусовидната гайка на тръбата.
- 4 Развалцовайте края на тръбата.



Инструмент за развалцовка за R410A	Обикновен инструмент за развалцовка		
	Тип клещи	Тип муфта (тип Ridgid)	Тип крилчатата гайка (тип Imperial)
A	0~0,5 мм	1,0~1,5 мм	1,5~2,0 мм

Поставете точно в показаното по-горе положение.

- 5 Проверете правилно ли е извършена развалцовката.



- 1 Вътрешната повърхност на развалцовката не трябва да има пукнатини.
- 2 Краят на тръбата трябва да е развалцован равномерно в идеален кръг.
- 3 Уверете се, че конусовидната гайка е поставена.



ПРЕДУПРЕЖДЕНИЕ

- Не използвайте минерално масло върху развалцована част.
- Не допускайте навлизане на минерално масло в системата, тъй като това ще скъси живота на уредите.
- Никога не използвайте тръби, които са били използвани в други инсталации.
- Никога не монтирайте изсушител към този уред с R410A, за да се гарантира неговата дълговечност.
- Изсушаващият материал може да се разтвори и да повреди системата.
- Непълното развалцоване може да доведе до утечка на охладителен газ.

Изпомпване

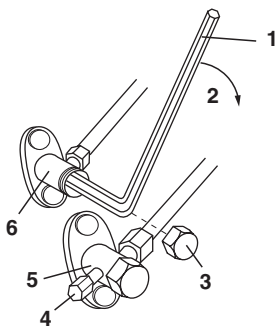
За да се предпази околната среда, изпомпвайте при преместване или бракуване на уреда.

- 1 Свалете капачките на спирателните клапани за течност и газ на тръбите за стаи А и В.
- 2 Пуснете уреда да работи в режим на принудително охлаждане. (Вижте по-долу.)
- 3 След 5 до 10 минути, затворете спирателните клапани за течност на тръбите за стаи А и В, като използвате шестоъгълен ключ.
- 4 След 2 до 3 минути, спрете принудителното охлаждане веднага след като се затворят спирателните клапани за газ на тръбите за стаи А и В.
- 5 Изключете захранването.



ВНИМАНИЕ

Пуснете режим на охлаждане в стаи А и В докато се извършва изпомпване.



- 1 Klucz sześciokątny
- 2 Zamknij
- 3 Zaślepka zaworu
- 4 Otwór serwisowy
- 5 Zawór odcinający gazowy
- 6 Zawór odcinający cieczyowy

Принудителна работа в режим на охлаждане

Чрез използване на бутона за пускане/спиране на вътрешния модул

- 1 Натискайте бутона за пускане/спиране на вътрешния модул в стая А или В в продължение на 5 минути. Модулите в двете стаи ще заработят.
- 2 Принудителното охлаждане ще спре след около 15 минути и уредът ще спре автоматично. Натиснете бутона за пускане/спиране на вътрешния модул, за да спрете принудително работата.
- 3 Използвайте този метод за принудително охлаждане, когато външната температура е 10°C или по-ниска.

Използване на безжично дистанционно управление

- 1 Изберете режим на охлаждане и натиснете бутона старт/стоп. (Уредът ще започне да работи.)
- 2 Натиснете едновременно бутона за температура ▲, бутона ▼ и бутона за избор на режим на работа.
- 3 Натиснете бутон MODE два пъти.
($\overline{7}$ ще се изведе на дисплея и уредът ще влезе в режим на пробна експлоатация.)

- 4 Пробната експлоатация ще спре след около 30 минути и уредът ще спре автоматично. Натиснете бутона старт/стоп, за да спрете принудително пробната експлоатация.



ВНИМАНИЕ

Ако външната температура е 10°C или по-ниска, може да се задейства предпазно устройство и работата да спре. В такава ситуация, затоплете термистора за външна температура на външния модул до 10°C или повече. Уредът ще започне да работи.

Окабеляване

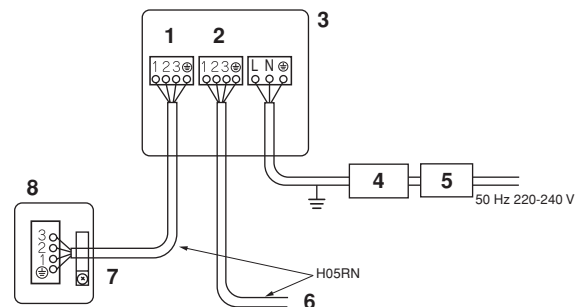


ПРЕДУПРЕЖДЕНИЕ

- Не използвайте разклонени проводници, многожилни проводници, удължителни кабели или лъчеобразно свързване, тъй като те могат да доведат до прегряване, токов удар или пожар.
- Не използвайте местно закупени електрически части в продукта. (Не отклонявайте захранване за дренажната помпа и др. от клемната кутия.) Това може да причини токов удар или пожар.
- Задължително инсталирайте детектор за утечки на земята. (Способен да работи с високочестотен електрически шум.)
(Този уред използва инвертор, което означава, че за да се предотврати неизправното функциониране на детектора за утечки на земята, този детектор трябва да е способен да работи с високочестотен електрически шум.)

Не включвайте предпазния прекъсвач, докато не завършите цялата работа по окабеляването.

- 1 Обелете изолацията от кабела (20 мм).
- 2 Свържете проводниците, съединяващи вътрешния и външния модул така, че номерата на клемите да съвпадат. Затегнете добре винтовете на клемите. Препоръчваме отвертка с плоска глава за затягане на винтовете. Винтовете са опаковани с клемната платка.



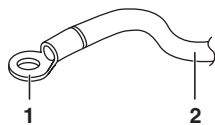
- 1 Стая А
- 2 Стая В
- 3 Външен блок
- 4 Предпазен прекъсвач
- 5 Прекъсвач при теч на земята
- 6 Съединителен проводник към стая В
- 7 Съединителен проводник към стая А
- 8 Вътрешен блок

- Използвайте отделни вериги.
- Ако дължината на съединителен кабел е 10 м или повече, използвайте кабели със сечение Ø2 мм.



ВНИМАНИЕ

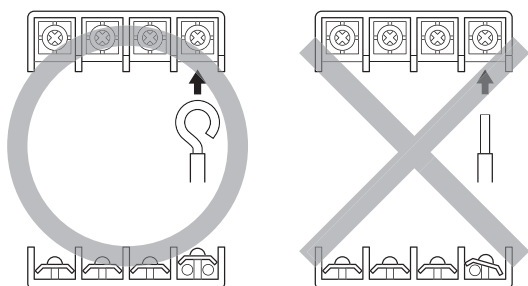
В случай, че използването на многожилен усукан проводник е неизбежно по някаква причина, непременно поставете на краищата му кръгли притискащи клеми. Поставете кръгли притискащи клеми върху кабелите до покритата част и затегнете на място.



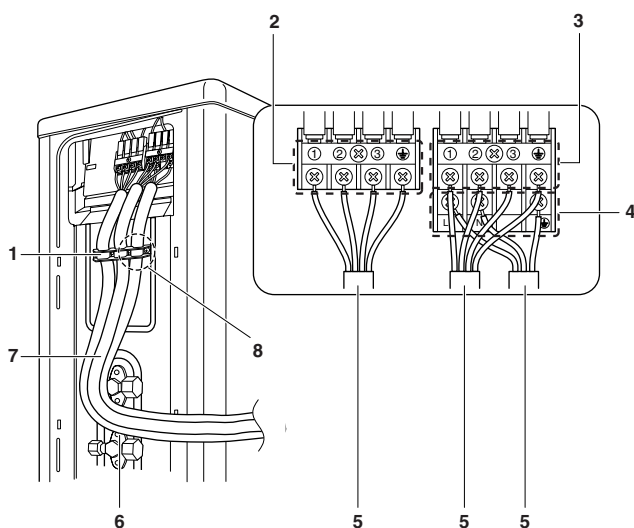
- 1 Кръгла притискаща клема
- 2 Многожилен усукан проводник

При свързване на свързващите проводници към клемата при използване на едножилен кабел, непременно направете ухо.

Неправилното извършване на тази дейност може да причини прегряване и пожар.

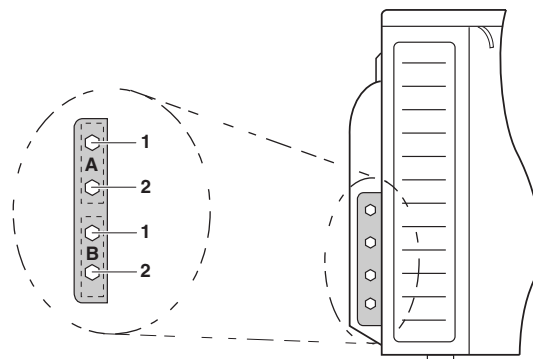


- 3 Дръпнете кабели и се уверете, че не се е откачил. След това го закрепете на място с кабелен стопер.



- 1 Здраво закрепете приспособлението за придържане на кабели, така че върху клемите да не се оказва външно напрежение. Използвайте предоставените винтове за завинтване на две до четири места.
- 2 Стая А
- 3 Стая В
- 4 Захранване
- 5 Оформете кабелите така, че сервисният капак и капака на спирателния клапан да се затварят добре
- 6 Уверете се, че електрическите проводници не влизат в контакт с тръбопровода за газ.
- 7 Използвайте проводници от посочения тип и ги свързвайте надеждно.
- 8 Непременно закрепете със скоба захранващия кабел на това място.

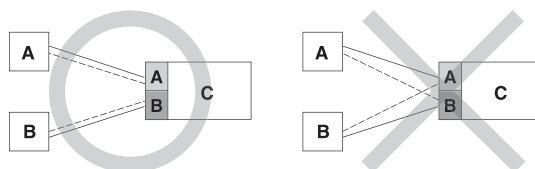
Уверете се, че свързването на тръбите и свързването на проводниците пасват в . (Неправилното поставяне ще затрудни поставянето на сервисния капак и ще доведе до деформация;)



- A Стая А
- B Стая В
- 1 Тръбопровод за течност
- 2 Тръбопровод за газ



- Уверете се напълно, че цялото окабеляване е прекарано правилно.
- Уверете се, че окабеляването и тръбите от вътрешния към външния модул съвпадат.



- A Стая А
- B Стая В
- C Външен блок
- Тръбопровод
- - - Окабеляване

Ограничителна настройка на максималната входяща мощност



ПРЕДУПРЕЖДЕНИЕ

Винаги изключвайте прекъсвача на захранването преди стартиране.

- Ограничението на максималната входяща мощност трябва да се зададе при монтажа на уреда.
- Тази функция ограничава входящата мощност на уреда до 1700 W
- Препоръчва се за места с ниско капацитетни прекъсвачи на вериги.



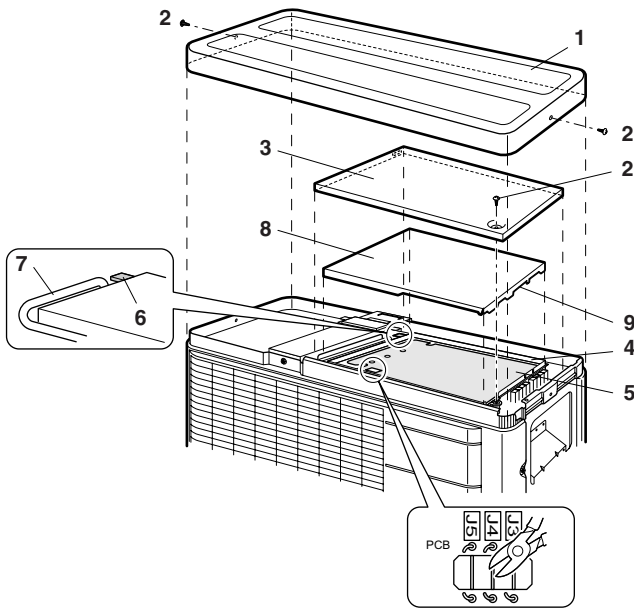
ВНИМАНИЕ

Тази функция е само за 2MKS40 и 2MKS50.

Задайте както следва:

- 1 Развийте 2-та винта от страни и свалете горната плоча на външния модул.
- 2 Свалете 1 винт от горния капак на електрическата кутия.
- 3 Свалете горния капак на електрическата кутия като плъзнете, внимавайте да не огънете кука на електрическата кутия.

- 4 Свалете долния капак на електрическата кутия.
- 5 Прекъснете джъмпера (J4) на печатната платка вътре.
- 6 Върнете се обратно през стъпка 4→3→2→1. При това се уверете, че всички компоненти са добре закрепени.



- 1 Горна плоча
- 2 Винтове
- 3 Горен капак на електрическа кутия
- 4 Електрическа кутия
- 5 Печатна платка
- 6 Кука
- 7 Проводник за двигател на вентилатора
- 8 Долен капак на електрическа кутия
- 9 Жлеб



ВНИМАНИЕ

- При сваляне на горния капак на електрическата кутия, внимавайте да не огънете куката.
- При обратното монтиране на долния капак на електрическата кутия, уверете се, че жлебът е от страната на спирателния клапан.
- При обратното монтиране на горния капак на електрическата кутия, внимавайте да не защитете проводника за двигателя на вентилатора.

Настройка на забрана за режим ECONO



ПРЕДУПРЕЖДЕНИЕ

Винаги изключвайте прекъсвача на захранването преди стартиране.

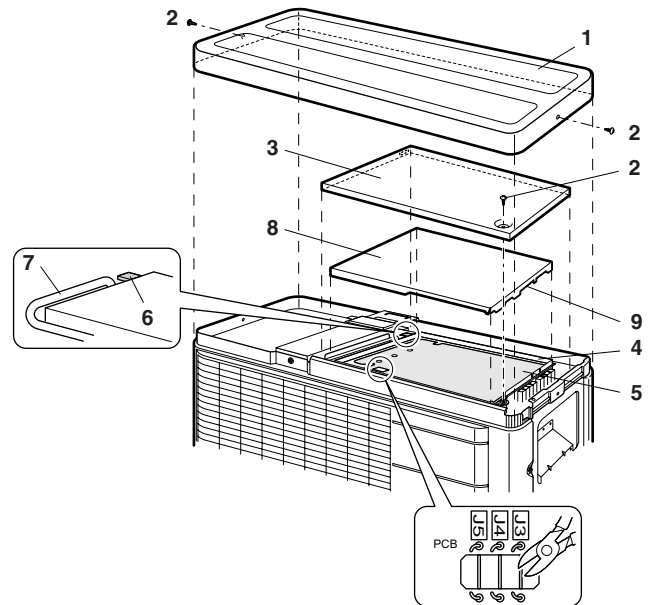
- Тази настройка деактивира входния управляващ сигнал от дистанционното управление.
- Използвайте тази настройка, когато искате да блокирате приемането на входни управляващи сигнали (охлаждане/отопление) от дистанционните управления на вътрешните модули.

Задайте както следва:

- 1 Развийте 2-та винта от страни и свалете горната плоча на външния модул.
- 2 Свалете 1 винт от горния капак на електрическата кутия.

- 3 Свалете горния капак на електрическата кутия като го плъзнете, внимавайте да не огънете куката на електрическата кутия.

- 4 Свалете долния капак на електрическата кутия.
- 5 Прекъснете джъмпера (J3) на печатната платка вътре.
- 6 Върнете се обратно през стъпка 4→3→2→1. При това се уверете, че всички компоненти са добре закрепени.



- 1 Горна плоча
- 2 Винтове
- 3 Горен капак на електрическа кутия
- 4 Електрическа кутия
- 5 Печатна платка
- 6 Кука
- 7 Проводник за двигател на вентилатора
- 8 Долен капак на електрическа кутия
- 9 Жлеб



ВНИМАНИЕ

- При сваляне на горния капак на електрическата кутия, внимавайте да не огънете куката.
- При поставяне обратно на долния капак на електрическата кутия, върнете жлеба от към страната на спирателния клапан.
- При обратното монтиране на горния капак на електрическата кутия, внимавайте да не защитете проводника за двигателя на вентилатора.

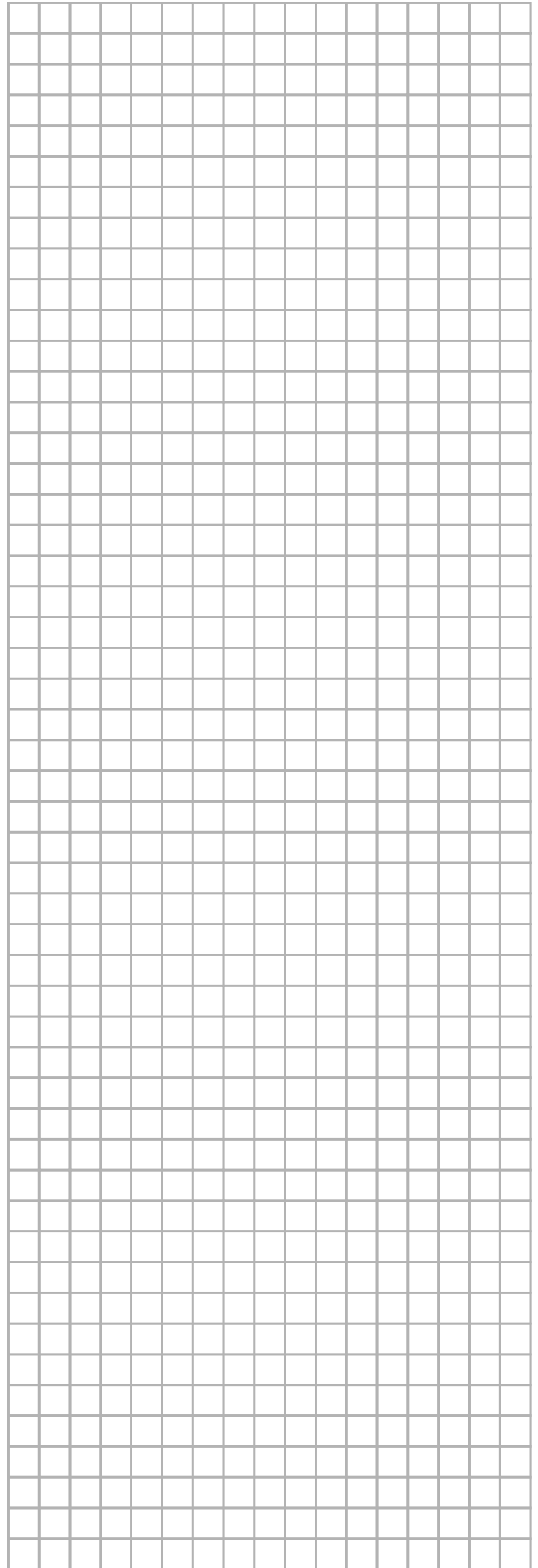
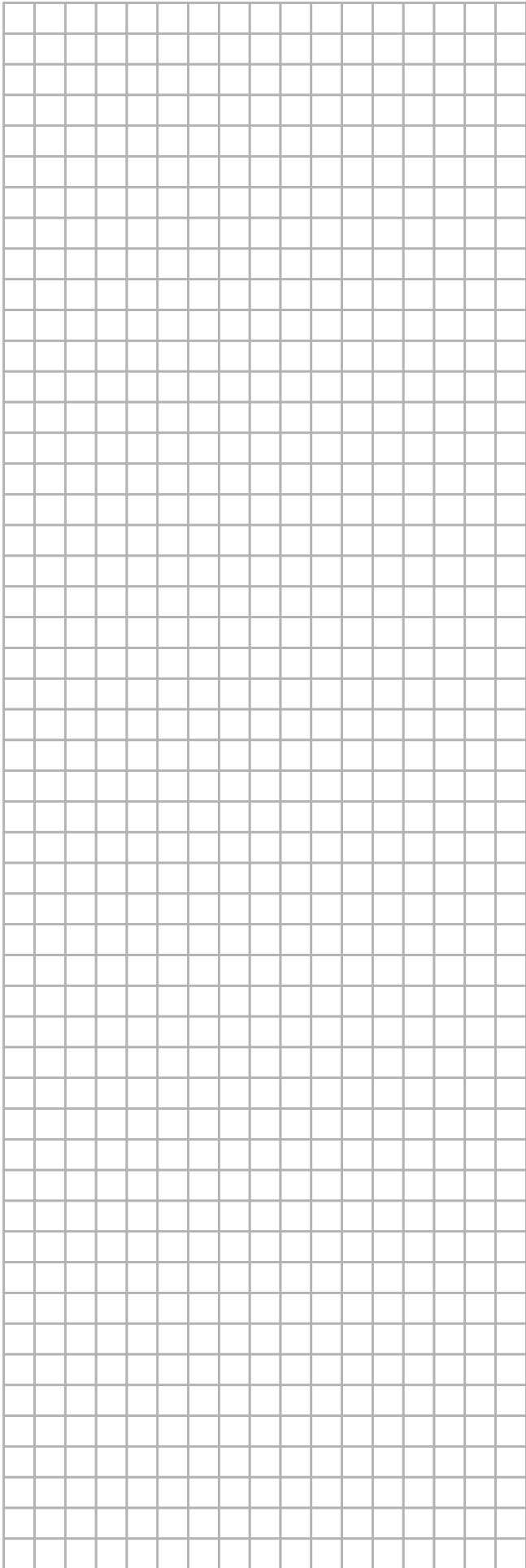
Тест и финална проверка

- Преди започване на пробна експлоатация, измерете напрежението в основния контур на предпазния прекъсвач.
- Проверете дали всички спирателни клапани за течност и газ са напълно отворени.
- Проверете дали всички тръби и окабеляване съответстват.

Пробна експлоатация и финална проверка

- За тест на охлаждането, задайте най-ниската температура. За тест на отоплението, задайте най-високата температура. (В зависимост от температурата в помещението, може да е възможно само отопление или охлаждане (но не и двете)).

NOTES



DAIKIN INDUSTRIES, LTD.

Head office:
Umeda Center Bldg., 2-4-12, Nakazaki-Nishi,
Kita-ku, Osaka, 530-8323 Japan

Tokyo office:
JR Shinagawa East Bldg., 2-18-1, Konan,
Minato-ku, Tokyo, 108-0075 Japan
http://www.daikin.com/global_ac

DAIKIN EUROPE N.V.

Zandvoordestraat 300, B-8400 Oostende, Belgium