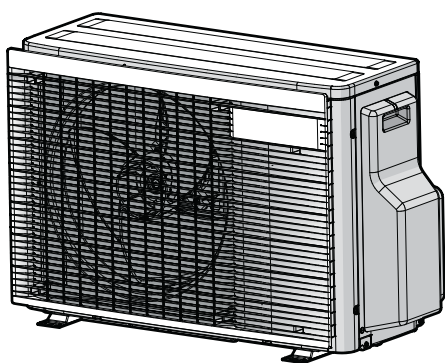




Uputstvo za instaliranje

R32 split serija



2MXM40A2V1B9
2MXM50A2V1B9

Uputstvo za instaliranje
R32 split serija

srpski

UKCA – Safety declaration of conformity

Daikin Industries Czech Republic s.r.o.

declares under its sole responsibility that the products to which this declaration relates:

2MXM40A2V1B9,

are in conformity with the following directive(s) or regulation(s), provided that the products are used in accordance with our instructions:

- S.I. 2008/1597: Supply of Machinery (Safety) Regulations 2008**
- S.I. 2016/1101: Electrical Equipment (Safety) Regulations 2016
- S.I. 2016/1091: Electromagnetic Compatibility Regulations 2016*

as amended,

following the provisions of: BS EN 60335-2-40,

* as set out in <A> and judged positively by according to the **Certificate <C>**.

** DICz*** is authorised to compile the Technical Construction File.

*** DICz = Daikin Industries Czech Republic s.r.o.

<A>	DAIKIN.TCF.032E23/11-2022
	—
<C>	—



UKCA – Safety declaration of conformity

Daikin Industries Czech Republic s.r.o.

declares under its sole responsibility that the products to which this declaration relates:

2MXM50A2V1B9, 3MXM40A2V1B9,

are in conformity with the following directive(s) or regulation(s), provided that the products are used in accordance with our instructions:

- S.I. 2016/1105: Pressure Equipment (Safety) Regulations 2016**
- S.I. 2008/1597: Supply of Machinery (Safety) Regulations 2008***
- S.I. 2016/1101: Electrical Equipment (Safety) Regulations 2016
- S.I. 2016/1091: Electromagnetic Compatibility Regulations 2016*

as amended,

following the provisions of: BS EN 60335-2-40,

* as set out in <A> and judged positively by according to the **Certificate <C>**.

** as set out in the Technical Construction File <D> and judged positively by <E> (Applied module <F>). <G>. Risk category <H>. Also refer to next page.

*** DICz# is authorised to compile the Technical Construction File.

#DICz = Daikin Industries Czech Republic s.r.o.

<A>	DAIKIN.TCF.032E23/11-2022
	—
<C>	—
<D>	DAIKIN.TCF.PED.0146B
<E>	HPI Verification Services Ltd. (NB1521)
<F>	D1
<G>	—
<H>	II



UKCA – Safety declaration of conformity

continuation of previous page:

Design Specifications of the products to which this declaration relates:

Maximum allowable pressure (PS): **<K>** (bar)

Minimum/maximum allowable temperature (TS*):

* TSmin: Minimum temperature at low pressure side: **<L>** (°C)

* TSmax: Saturated temperature corresponding with the maximum allowable pressure (PS): **<M>** (°C)

Refrigerant: **<N>**

Setting of pressure safety device: **<P>** (bar)

Manufacturing number and manufacturing year: refer to model nameplate

<K>	PS	41.7 bar
<L>	TSmin	-35 °C
<M>	TSmax	63.8 °C
<N>		R32
<P>		41.7 bar

Name and address of the Notified body that judged positively on compliance with the Pressure Equipment (Safety) Regulations: **<Q>**

<Q>	HPI Verification Services Ltd. The Manor House Howbery Business Park Wallingford OX10 8BA United Kingdom
------------------	---

DAIKIN

Yasuto Hiraoka
Managing Director
Pilsen, 1st of November 2022

U Nové Hospody 1/1155, 301 00 Plzeň Skvrňany, Czech Republic

DAIKIN INDUSTRIES CZECH REPUBLIC s.r.o.

Sadržaj

1 O dokumentaciji	8
1.1 O ovom dokumentu	8
2 Posebno bezbednosno uputstvo za instalatera	9
3 O kutiji	10
3.1 Spoljna jedinica	10
3.1.1 Da biste uklonili pribor sa spoljašnje jedinice.....	10
4 Instalacija jedinice	11
4.1 Priprema mesta za instalaciju	11
4.1.1 Zahtevi koje mora da zadovolji lokacija spoljašnje jedinice.....	11
4.1.2 Dodatni zahtevi koje mora da zadovolji lokacija spoljašnje jedinice u hladnom podneblju	11
4.2 Montiranje spoljašnje jedinice	12
4.2.1 Da biste obezbedili ugradnu strukturu	12
4.2.2 Da biste ugradili spoljnu jedinicu.....	12
4.2.3 Da biste obezbedili odvod.....	12
5 Instalacija cevovoda	12
5.1 Priprema cevovoda za rashladno sredstvo	12
5.1.1 Zahtevi koji se odnose na cevi za rashladno sredstvo	12
5.1.2 Izolacija cevi za rashladno sredstvo	13
5.1.3 Dužina cevi za rashladno sredstvo i visinska razlika ..	13
5.2 Povezivanje cevi za rashladno sredstvo	13
5.2.1 Povezivanje spoljašnje i unutrašnje jedinice pomoću reduktora.....	13
5.2.2 Da biste povezali cev za rashladno sredstvo na spoljašnju jedinicu.....	14
5.3 Provera cevi za rashladno sredstvo	14
5.3.1 Da biste proverili curenje	14
5.3.2 Da biste obavili vakuum sušenje.....	14
6 Punjenje rashladnog sredstva	15
6.1 O rashladnom sredstvu	15
6.2 Da biste utvrdili dodatnu količinu rashladnog sredstva	15
6.3 Da biste utvrdili kompletnu količinu za ponovno punjenje	15
6.4 Da biste napunili dodatno rashladno sredstvo	15
6.5 Pričvršćivanje etiketa za fluorovane gasove sa efektom staklene bašte	16
6.6 Da biste proverili da li rashladno sredstvo curi nakon punjenja	16
7 Električna instalacija	16
7.1 Specifikacije standardnih komponenti ožičenja.....	17
7.2 Da biste priključili električne instalacije na spoljnu jedinicu	17
8 Dovršavanje ugradnje spoljne jedinice	18
8.1 Da biste dovršili instalaciju spoljašnje jedinice	18
9 Konfiguracija	18
9.1 O podešavanju zabrane EKONO režima	18
9.1.1 UKLJUČIVANJE podešavanja zabrane EKONO režima	18
9.2 O noćnom tihom režimu	18
9.2.1 UKLJUČIVANJE noćnog tihog režima	18
9.3 O režimu zaključavanja grejanja	18
9.3.1 UKLJUČIVANJE režima zaključavanja grejanja	19
9.4 O funkciji stanja pripravnosti za uštedu električne energije.....	19
9.4.1 UKLJUČIVANJE funkcije stanja pripravnosti za uštedu električne energije.....	19
10 Puštanje u rad	19
10.1 Spisak za proveru pre puštanja u rad.....	19
10.2 Spisak za proveru tokom puštanja u rad	20
10.3 Probni rad i testiranje	20
10.3.1 Da biste obavili probni ciklus.....	20

11 Odražavanje i servisiranje	20
12 Uklanjanje na otpad	20
13 Tehnički podaci	20
13.1 Dijagram ožičenja	21
13.1.1 Legenda za objedinjeni dijagram ožičenja	21
13.2 Dijagram cevovoda: Spoljašnja jedinica	22

1 O dokumentaciji

1.1 O ovom dokumentu



UPOZORENJE

Proverite da li su instalacija, servisiranje, održavanje, popravka i primenjeni materijali u skladu sa uputstvima iz Daikin (uključujući sve dokumente navedene u "Kompletu dokumentacije") i, pored toga, zadovoljavaju odgovarajuće zakonske propise, i izvode ih samo kvalifikovane osobe. U Evropi i područjima gde se primenjuju IEC standardi, EN/IEC 60335-2-40 je važeći standard.



INFORMACIJE

Proverite da li korisnik ima štampanu dokumentaciju, i kažite da je zadrži za buduće potrebe.

Ciljna grupa

Ovlašćeni instalateri



INFORMACIJE

Ovaj uređaj je namenjen da ga koriste stručnjaci ili obučeni korisnici u prodavnicama, lakoj industriji i na farmama, ili laici za komercijalnu i kućnu upotrebu.



INFORMACIJE

Ovaj dokument opisuje samo uputstva za instaliranje koja se posebno odnose na spoljašnja jedinicu. Instaliranje unutrašnje jedinice (montiranje unutrašnje jedinice, povezivanje cevi za rashladno sredstvo sa unutrašnjom jedinicom, povezivanje električnog ožičenja sa unutrašnjom jedinicom ...) pogledajte u priručniku za instaliranje unutrašnje jedinice.

Komplet dokumentacije

Ovaj dokumenti je deo kompleta dokumentacije. Komplet dokumentacije se sastoji od sledećeg:

- **Opšte bezbednosne mere:**
 - Bezbednosna uputstva koja MORATE pročitati pre instalacije
 - Format: Hartija (u kutiji spoljašnje jedinice)
- **Priručnik za instaliranje spoljašnje jedinice:**
 - Uputstvo za instaliranje
 - Format: Hartija (u kutiji spoljašnje jedinice)
- **Referentni vodič za instalatere:**
 - Priprema instalacije, referentni podaci, ...
 - Format: Digitalne datoteke na <https://www.daikin.eu>. Koristite funkciju pretraživanja da biste pronašli svoj model.

Poslednje izmene dostavljene dokumentacije možete naći na regionalnoj veb strani Daikin ili preko svog dobavljača.

Skenirajte donji QR kod da biste našli komplet dokumentacije i više informacija o proizvodu na veb lokaciji Daikin.



Originalna dokumentacija je napisana na engleskom. Svi ostali jezici predstavljaju prevod.

Tehnički podaci

- **Deo** najnovijih tehničkih podataka možete naći na regionalnoj veb strani Daikin (dostupna za javnost).
- **Kompletne** najnovije tehničke podatke možete naći na ekstranetu Daikin Business Portal (potrebna je provera identiteta).

2 Posebno bezbednosno uputstvo za instalatera

Uvek se pridržavajte sledećeg bezbednosnog uputstva i propisa.

Instalacija jedinice (vidite "[4 Instalacija jedinice](#)" [p 11])



UPOZORENJE

Instalaciju treba da obavi instalater, izbor materijala i instalacija treba da bude u skladu sa važećim zakonom. U Evropi, EN378 je važeći standard.

Mesto instalacije (vidite "[4.1 Priprema mesta za instalaciju](#)" [p 11])



PAŽNJA

- Proverite da li mesto za instalaciju može da izdrži težinu jedinice. Loša instalacija je opasna. Takođe, ona može izazvati vibracije ili neuobičajenu buku tokom rada.
- Obezbedite dovoljno radnog prostora.
- **NEMOJTE** instalirati jedinicu tako da bude u kontaktu sa plafonom ili zidom, jer to može izazvati vibracije.



UPOZORENJE

Aparat mora da se skladišti tako da se spreči mehaničko oštećenje i u dobro provetrenoj prostoriji bez izvora paljenja koji konstantno rade (npr. otvoreni plamen, aparat na gas koji radi ili električni grejač koji radi). Veličina sobe treba da bude kao što je naznačeno u Opštim bezbednosnim merama.

Instalacija cevovoda (vidite "[5 Instalacija cevovoda](#)" [p 12])



PAŽNJA

Cevi i spojnice split sistema treba da budu formirane sa trajnim spojevima kada se nalaze u korišćenim prostorijama, osim spojnica koje direktno povezuju cevi sa unutrašnjim jedinicama.



PAŽNJA

- Nemojte lemiti ili zavarivati na mestu kod jedinica sa punjenjem rashladnog sredstva R32 tokom isporuke.
- Tokom instalacije rashladnog sistema, spajanje delova sa najmanje jednim napunjenim delom biće obavljeno uzimajući u obzir sledeće zahteve: u prostorijama gde ima ljudi nisu dozvoljeni privremeni spojevi za rashladno sredstvo R32, osim spojeva napravljenih na lokaciji direktnim spajanjem unutrašnje jedinice za cevovod. Spojevi napravljeni na lokaciji direktnim spajanjem cevovoda za unutrašnje jedinice treba da budu privremenog tipa.



PAŽNJA

NE povežite ugrađene ogranke cevi i spoljašnju jedinicu kada izvodite radove na cevima bez povezivanja unutrašnje jedinice kako biste kasnije povezali drugu unutrašnju jedinicu.



UPOZORENJE

Bezbedno povežite cev za rashladno sredstvo pre uključivanja kompresora. Ako cev za rashladno sredstvo NIJE povezana a zaustavni ventil je otvoren kada kompresor radi, biće usisan vazduh. To će izazvati nenormalan pritisak u kolu rashladnog sredstva, što može dovesti do oštećenja opreme ili čak povrede.



PAŽNJA

- Nepotpuno urađen konus može da izazove curenje rashladnog gasa.
- **NEMOJTE** ponovo koristiti upotrebene konuse. Koristite nove konuse da biste sprečili curenje rashladnog gasa.
- Koristite konusne navrtke koje su uključene uz jedinicu. Korišćenje različitih konusnih navrtki može da izazove curenje rashladnog gasa.



PAŽNJA

NEMOJTE otvarati ventile pre nego što je gotovo formiranje konusa. To će izazvati curenje rashladnog gasa.



OPASNOST: OPASNOST OD EKSPLOZIJE

NEMOJTE otvarati zaustavne ventile pre nego što se završi sušenje pomoću vakuuma.

Punjenje rashladnog sredstva (vidite "[6 Punjenje rashladnog sredstva](#)" [p 15])



A2L UPOZORENJE: SLABO ZAPALJIV MATERIJAL

Rashladno sredstvo koje se nalazi u ovoj jedinici je slabo zapaljivo.



UPOZORENJE

- Rashladno sredstvo koje se nalazi u ovoj jedinici je slabo zapaljivo, ali pod normalnim uslovima NE curi. Ako rashladno sredstvo iscuri u prostoriju i dođe u kontakt sa plamenom iz plamenika, grejalice ili šporeta, to može dovesti do požara ili stvaranja štetnog gasa.
- **ISKLUČITE** sve zapaljive uređaje za grejanje, provetrite sobu, i obratite se dobavljaču od koga ste nabavili uređaj.
- **NEMOJTE** koristiti jedinicu dok serviser ne potvrdi da je popravljen deo iz koga je rashladno sredstvo curelo.



UPOZORENJE

- Koristite samo R32 kao rashladno sredstvo. Druge supstance mogu da izazovu eksplozije i nesreće.
- R32 sadrži fluorovane gasove sa efektom staklene bašte. Njegov potencijal globalnog zagrevanja (GWP) je 675. NE ispuštajte te gasove u atmosferu.
- Prilikom punjenja rashladnog sredstva, **UVEK** nosite zaštitne rukavice i bezbednosne naočare.



UPOZORENJE

NIKADA ne dodirujte rashladno sredstvo koje je slučajno iscurilo. Mogli biste da zadobijete teške rane izazvane promrzlinama.

3 O kutiji

Električna instalacija (vidite "7 Električna instalacija" [p 16])



UPOZORENJE

- Sva ožičenja MORA da izvede ovlašćeni električar, i ona MORAJU biti u skladu sa važećim nacionalnim propisima za ožičenja.
- Napravite električne veze sa fiksnim ožičenjem.
- Sve komponente nabavljene na terenu i sve električne konstrukcije MORAJU biti u skladu sa važećim zakonima.



UPOZORENJE

UVEK koristite višežilni kabl za kablove električnog napajanja.



UPOZORENJE

Koristite svepolni automatski prekidač sa najmanje 3 mm zazora između kontaktnih tačaka, što obezbeđuje potpuno isključivanje pod prenaponom kategorije III.



UPOZORENJE

Ako je napojni kabl oštećen, on MORA da bude zamenjen od strane proizvođača, njegovog zastupnika ili slično kvalifikovane osobe, da bi se izbegla opasnost.



UPOZORENJE

NEMOJTE povezivati električno napajanje na unutrašnju jedinicu. To može dovesti do strujnog udara ili požara.



UPOZORENJE

- NEMOJTE ugrađivati lokalno nabavljene električne delove u proizvod.
- NEMOJTE izvoditi električno napajanje za odvodnu pumpu, itd. sa terminalnog bloka. To može dovesti do strujnog udara ili požara.



UPOZORENJE

Držite konekcione žice dalje od bakarnih cevi bez toplotne izolacije, je su takve cevi vrele.



OPASNOST: OPASNOST OD UDARA STRUJE

Svi električni delovi (uključujući termistore) napajaju se električnom energijom. NE dodirujte ih golim rukama.



OPASNOST: OPASNOST OD UDARA STRUJE

Isključite električno napajanje na više od 10 minuta, i izmerite napon na krajevima kondenzatora glavnog kola ili električnih komponenta pre servisiranja. Napon MORA biti manji od 50 V DC da biste mogli da dodirnete električne komponente. Mesta gde se nalaze krajevi potražite na dijagramu ožičenja.

Dovršavanje instalacije spoljašnje jedinice (vidite "8 Dovršavanje ugradnje spoljne jedinice" [p 18])



OPASNOST: OPASNOST OD UDARA STRUJE

- Vodite računa da sistem bude dobro uzemljen.
- Isključite električno napajanje pre servisa.
- Instalirajte poklopac komutatorske kutije pre uključivanja električnog napajanja.

Puštanje u rad (vidite "10 Puštanje u rad" [p 19])



PAŽNJA

NEMOJTE izvoditi operaciju testiranja dok radite na unutrašnjoj jedinici.

Kada izvodite operaciju testiranja, NE SAMO spoljašnja jedinica, nego i povezana unutrašnja jedinica će takođe raditi. Rad na unutrašnjoj jedinici dok izvodite operaciju testiranja je opasan.



PAŽNJA

NE ubacujte prste, štapove niti druge predmete u ulaz ili izlaz vazduha. NE uklanjajte štitnik ventilatora. Kada se ventilator okreće velikom brzinom, izazvaće povrede.

Održavanje i servis (vidite "11 Održavanje i servisiranje" [p 20])



OPASNOST: OPASNOST OD UDARA STRUJE



OPASNOST: RIZIK OD OPEKOTINA/ŠURENJA



UPOZORENJE

- Pre bilo kakvog rada na održavanju ili opravci, UVEK isključite automatski prekidač na razvodnoj tabli, izvadite osigurače ili otvorite sigurnosne uređaje jedinice.
- NE dodirujte delove pod naponom 10 minuta nakon isključenja električnog napajanja, zbog opasnosti od visokog napona.
- Vodite računa da su neki delovi kutije sa električnim komponentama vrela.
- Proverite da NE dodirujete provodnički deo.
- NEMOJTE ispirati jedinicu. To može da prouzrokuje električni udar ili požar.



OPASNOST: OPASNOST OD UDARA STRUJE

- Koristite ovaj kompresor samo ma uzemljenom sistemu.
- Isključite električno napajanje pre servisa kompresora.
- Ponovo nameštite poklopac kutije sa prekidačima i servisni poklopac nakon servisa.



PAŽNJA

UVEK nosite bezbednosne naočare i zaštitne rukavice.



OPASNOST: OPASNOST OD EKSPLOZIJE

- Za uklanjanje kompresora koristite sekač cevi.
- NE koristite lemilicu.
- Koristite samo odobrena rashladna sredstva i maziva.



OPASNOST: RIZIK OD OPEKOTINA/ŠURENJA

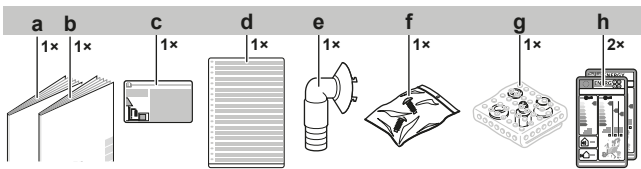
NE dodirujte kompresor golim rukama.

3 O kutiji

3.1 Spoljna jedinica

3.1.1 Da biste uklonili pribor sa spoljašnje jedinice

Proverite da li imate sav sledeći pribor isporučen sa jedinicom:



- a Priručnik za instaliranje spoljašnje jedinice
- b Opšte bezbednosne mere
- c Etiketa za fluorovane gasove sa efektom staklene bašte
- d Višejezična etiketa za fluorovane gasove sa efektom staklene bašte
- e Naglavak odvoda
- f Kesica za zavrtnje (za fiksiranje držača žice)
- g Sklop reduktora
- h Energetska etiketa

4 Instalacija jedinice



UPOZORENJE

Instalaciju treba da obavi instalater, izbor materijala i instalacija treba da bude u skladu sa važećim zakonom. U Evropi, EN378 je važeći standard.

4.1 Priprema mesta za instalaciju



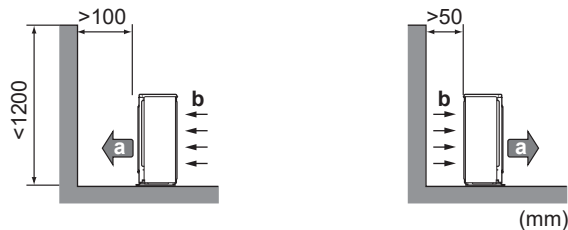
UPOZORENJE

Aparat mora da se skladišti tako da se spreči mehaničko oštećenje i u dobro provetrenoj prostoriji bez izvora paljenja koji konstantno rade (npr. otvoreni plamen, aparat na gas koji radi ili električni grejač koji radi). Veličina sobe treba da bude kao što je naznačeno u Opštim bezbednosnim merama.

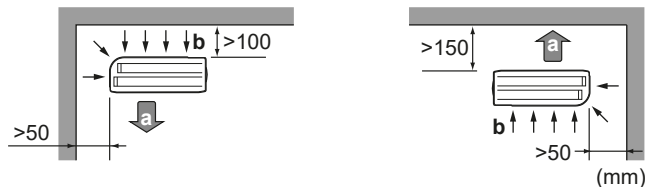
4.1.1 Zahtevi koje mora da zadovolji lokacija spoljašnje jedinice

Imajte u vidu sledeće smernice o razmaku:

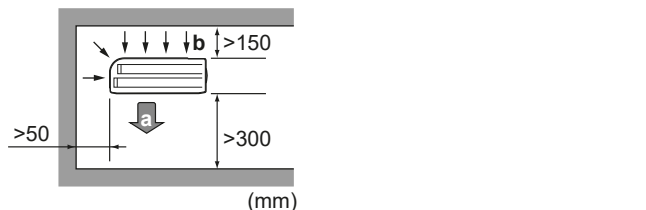
- Zid pored 1 strane:



- Zid pored 2 strane:

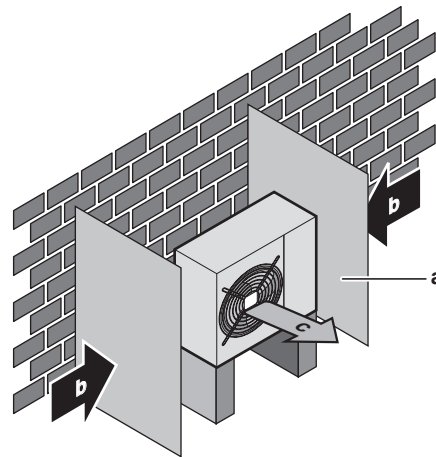


- Zid pored 3 strane:



- a Izlaz vazduha
- b Ulaz vazduha

Ostavite radni prostor od 300 mm ispod površine plafona i 250 mm za cevovod i električno servisiranje.



- a Pregradna ploča
- b Pretežni smer vetra
- c Izlaz vazduha

Nemojte instalirati jedinicu u oblastima osetljivim na buku (npr. pored spavaće sobe), da buka prilikom rada ne bi predstavljala smetnju.

Napomena: Ako se jačina zvuka meri pri stvarnim uslovima instalacije, izmerena vrednost može biti veća od nivoa zvučnog pritiska pomenutog u "Spektru zvuka" u knjizi sa podacima, usled buke okoline i odbijanja zvuka.



INFORMACIJE

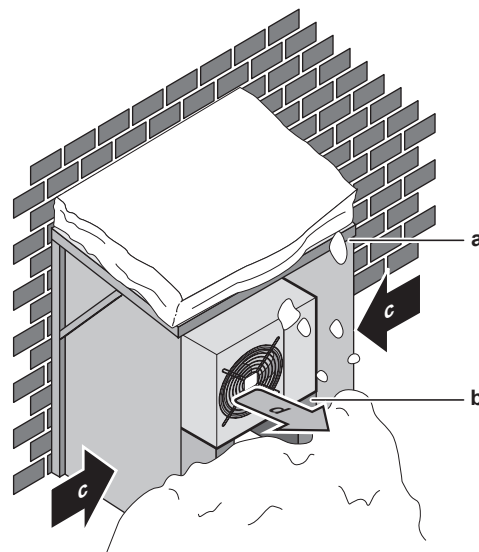
Nivo zvučnog pritiska je manji od 70 dBA.

Spoljašnja jedinica je projektovana samo za spoljašnju instalaciju, i za temperature okoline navedene u okviru sledećih opsega (ako nije drugačije naznačeno u uputstvu za rad povezane unutrašnje jedinice):

Režim hlađenja	Režim grejanja
-10~46°C DB	-15~24°C DB

4.1.2 Dodatni zahtevi koje mora da zadovolji lokacija spoljašnje jedinice u hladnom podneblju

Zaštite spoljašnju jedinicu od direktnih snežnih padavina i vodite računa da spoljašnja jedinica NIKAD ne bude prekrivena snegom.



- a Poklopac za zaštitu od snega ili šupa
- b Postolje
- c Pretežni smer vetrova
- d Izlaz za vazduh

5 Instalacija cevododa

Preporučuje se da obezbedite najmanje 150 mm slobodnog prostora ispod jedinice (300 mm za područja sa puno snežnih padavina). Pored toga, proverite da li je jedinica postavljena najmanje 100 mm iznad maksimalne očekivane visine snega. Po potrebi, postavite postolje. Pogledajte "4.2 Montiranje spoljašnje jedinice" [12] da biste dobili više podataka.

U područjima sa velikim snežnim padavinama vrlo je važno da izaberete mesto za ugradnju tamo gde sneg NEĆE uticati na uređaj. Ako su bočne snežne padavine moguće, uverite se da sneg NE utiče na kalem izmenjivača toplote. Ako je potrebno, instalirajte poklopac ili šupu i postolje za zaštitu od snega.

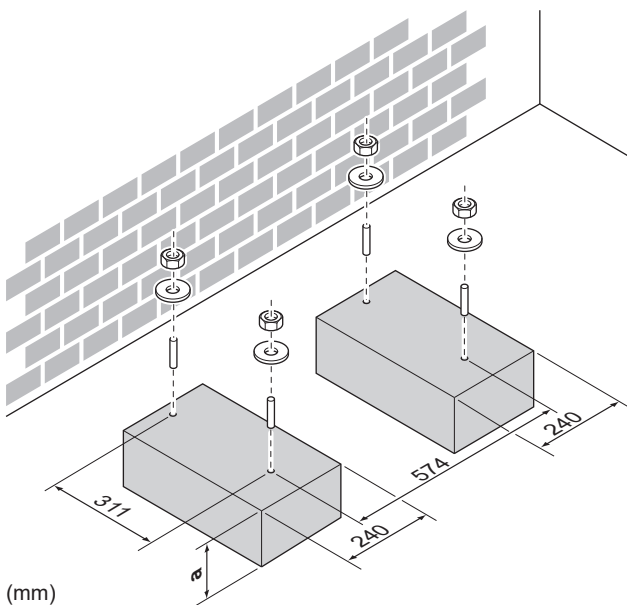
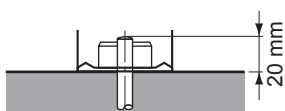
4.2 Montiranje spoljašnje jedinice

4.2.1 Da biste obezbedili ugradnu strukturu

Koristite gumu otpornu na vibracije (snabdevanje na terenu) u slučajevima kada se vibracije mogu preneti na zgradu.

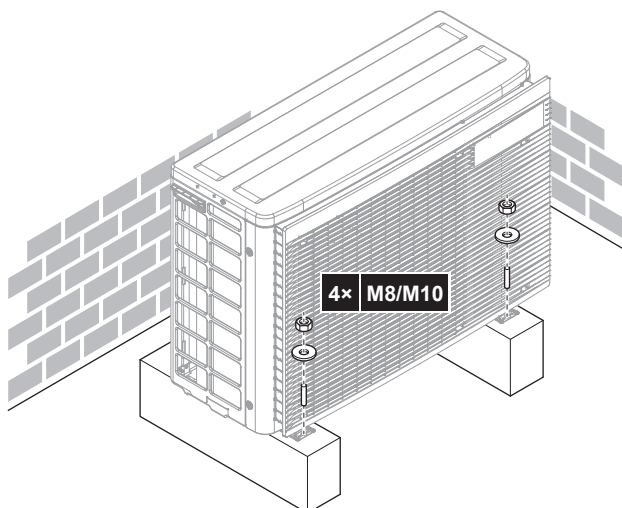
Jedinica može biti instalirana direktno na betonskoj verandi ili drugoj čvrstoj površini dokle god to omogućava odgovarajući odvod vode.

Pripremite 4 kompleta M8 ili M10 sidrenih vijaka, navrtki i podloški (snabdevanje na terenu).



a 100 mm iznad očekivane visine snega

4.2.2 Da biste ugradili spoljnu jedinicu



4.2.3 Da biste obezbedili odvod

! OBAVEŠTENJE

Ako se jedinica instalira u hladnom podneblju, preduzmite odgovarajuće mere da odvedeni kondenzat NE MOŽE da se smrzne.

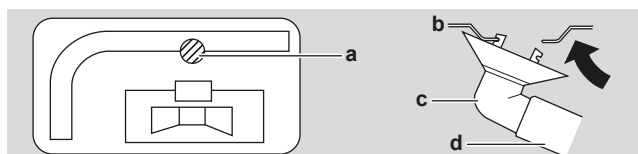
! OBAVEŠTENJE

Ako izlaze za pražnjenje blokira postolje za montiranje ili površina poda, postavite pod noge vanjske jedinice dodatne podmetače ≤ 30 mm.

i INFORMACIJE

Informacije o raspoloživim opcijama potražite od svog distributera.

- 1 Koristite odvodni priključak za odvod.
- 2 Koristite crevo $\varnothing 16$ mm (snabdevanje na terenu).



- a Odvodni port
- b Donji okvir
- c Odvodni priključak
- d Crevo (snabdevanje na terenu)

5 Instalacija cevododa

5.1 Priprema cevododa za rashladno sredstvo

5.1.1 Zahtevi koji se odnose na cevi za rashladno sredstvo

! PAŽNJA

Cevi i spojnice split sistema treba da budu formirane sa trajnim spojevima kada se nalaze u korišćenim prostorijama, osim spojnicu koje direktno povezuju cevi sa unutrašnjim jedinicama.



OBAVEŠTENJE

Cevi i drugi delovi pod pritiskom treba da budu podobni za rashladno sredstvo. Za cevi za rashladno sredstvo koristite bešavni bakar dezoksidisan fosfornom kiselinom.

- Strane materije u cevima (uključujući ulja za proizvodnju) moraju biti ≤ 30 mg/10 m.

Prečnik cevododa za rashladno sredstvo

Klasa 40	
Cev za tečnost	2x Ø6,4 mm (1/4")
Cev za gas	2x Ø9,5 mm (3/8")

Klasa 50	
Cev za tečnost	2x Ø6,4 mm (1/4")
Cev za gas	1x Ø9,5 mm (3/8") 1x Ø12,7 mm (1/2")



INFORMACIJE

Može biti potrebna upotreba reduktora na bazi unutrašnje jedinice. Pogledajte "5.2.1 Povezivanje spoljašnje i unutrašnje jedinice pomoću reduktora" [▶ 13] za više podataka.

Materijal za cevovod za rashladno sredstvo

- Materijal za cevi:** bešavni bakar dezoksidisan fosfornom kiselinom
- Konusne veze:** Koristite samo kaljeni materijal.
- Stepen temperovanja i debljina cevi:**

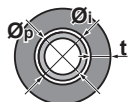
Spoljašnji prečnik (Ø)	Stepen temperovanja	Debljina (t) ^(a)	
6,4 mm (1/4")	Žarena (O)	$\geq 0,8$ mm	
9,5 mm (3/8")			
12,7 mm (1/2")			

^(a) U zavisnosti od važećeg zakona i maksimalnog radnog pritiska jedinice (vidite "PS High" na nazivnoj ploči jedinice), može biti potrebna veća debljina cevi.

5.1.2 Izolacija cevi za rashladno sredstvo

- Koristite polietilensku penu kao izolacioni materijal:
 - sa brzinom prenosa toplote između 0,041 i 0,052 W/mK (0,035 i 0,045 kcal/mh°C)
 - sa otpornošću na toplotu od najmanje 120°C
- Debljina izolacije

Spoljašnji prečnik cevi (Ø _p)	Unutrašnji prečnik izolacije (Ø _i)	Debljina izolacije (t)
6,4 mm (1/4")	8~10 mm	≥ 10 mm
9,5 mm (3/8")	10~14 mm	≥ 13 mm
12,7 mm (1/2")	14~16 mm	≥ 13 mm



Ako je temperatura viša od 30°C a vlažnost veća od RV 80%, debljina izolacionog materijala treba da bude najmanje 20 mm da bi se sprečila kondenzacija na površini izolacije.

Koristite odvojene cevi za toplotnu izolaciju za cevovod za gasovito i tečno rashladno sredstvo.

5.1.3 Dužina cevi za rashladno sredstvo i visinska razlika

Što su cevi za rashladno sredstvo kraće, bolje su performanse sistema.

Dužina cevododa i visinska razlika moraju da budu usklađena sa sledećim zahtevima.

Najkraća dozvoljena dužina po sobi je 3 m.

Dužina cevi za rashladno sredstvo do svake unutrašnje jedinice	≤ 20 m
Ukupna dužina cevi za rashladno sredstvo	≤ 30 m

	Visinska razlika spoljašnja-unutrašnja	Visinska razlika unutrašnja-spoljašnja
Unutrašnja jedinica instalirana na većoj visini od spoljašnje jedinice	≤ 15 m	$\leq 7,5$ m
Spoljašnja jedinica instalirana na većoj visini od najmanje 1 unutrašnje jedinice	$\leq 7,5$ m	≤ 15 m

5.2 Povezivanje cevi za rashladno sredstvo



OPASNOST: RIZIK OD OPEKOTINA/ŠURENJA



PAŽNJA

- Nemojte lemiti ili zavarivati na mestu kod jedinica sa punjenjem rashladnog sredstva R32 tokom isporuke.
- Tokom instalacije rashladnog sistema, spajanje delova sa najmanje jednim napunjenim delom biće obavljeno uzimajući u obzir sledeće zahteve: u prostorijama gde ima ljudi nisu dozvoljeni privremeni spojevi za rashladno sredstvo R32, osim spojeva napravljenih na lokaciji direktnim spajanjem unutrašnje jedinice za cevovod. Spojevi napravljeni na lokaciji direktnim spajanjem cevododa za unutrašnje jedinice treba da budu privremenog tipa.



PAŽNJA

NE povežite ugrađene ogranke cevi i spoljašnju jedinicu kada izvodite radove na cevima bez povezivanja unutrašnje jedinice kako biste kasnije povezali drugu unutrašnju jedinicu.

5.2.1 Povezivanje spoljašnje i unutrašnje jedinice pomoću reduktora

Klasa ukupnog kapaciteta unutrašnjih jedinica koja se može priključiti na ovu spoljašnju jedinicu:

Spoljašnja jedinica	Klasa ukupnog kapaciteta unutrašnje jedinice
2MXM40	$\leq 6,0$ kW
2MXM50	$\leq 8,5$ kW



INFORMACIJE

NIJE moguće povezati samo 1 unutrašnju jedinicu. Povežite barem 2 unutrašnje jedinice.

Port	Klasa	Reduktor
2MXM40		

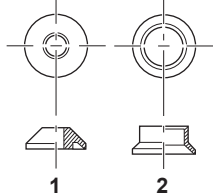
5 Instalacija cevodova

Port	Klasa	Reduktor
A (Ø9,5 mm)	15, 20, 25, 35	—
B (Ø9,5 mm)	15, 20, 25, 35	—
2MXM50		
A (Ø9,5 mm)	15, 20, 25, 35, (42) ^(a)	—
	42	OPCIONI PRIBOR
B (Ø12,7 mm)	15, 20, 25, 35, (42) ^(a)	1+2
	42, 50	—

^(a) Samo u slučaju povezivanja sa FTXM42R, FTXM42A, FTXA42C

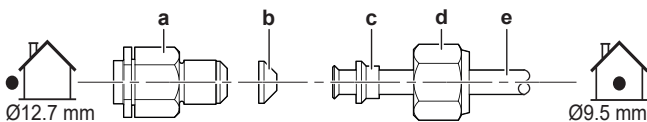
Tip reduktora:

Ø12,7 mm → Ø9,5 mm



Primeri povezivanja:

- Povezivanje cevi između jedinica Ø9,5 mm sa konekcionim portom cevi za gas Ø12,7 mm na spoljašnjoj jedinici



- a Priključak za povezivanje (na spoljašnjoj jedinici)
- b Reduktor 1
- c Reduktor 2
- d Konusna navrtka (na spoljašnjoj jedinici)
- e Cevi između jedinica

! OBAVEŠTENJE

Da bi se sprečilo curenje gasa, nanosite rashladno ulje na obe strane reduktora 1 (b). Koristite rashladno ulje za R32 (FW68DA).

Konusna navrtka za (mm)	Obrtni moment zatezanja (N•m)
Ø12,7	50~60

! OBAVEŠTENJE

Koristite odgovarajući ključ kako bi se izbeglo oštećenje navoja priključka usled prevelikog pritezanja konusne navrtke. Pripazite da NE pritegnete previše navrtku, inače može biti oštećena manja cev (oko 2/3~1× normalni obrtni moment).

5.2.2 Da biste povezali cev za rashladno sredstvo na spoljašnju jedinicu

- Dužina cevi.** Neka cev na terenu bude što kraća.
- Zaštita cevi.** Zaštite cevi od fizičkih oštećenja.

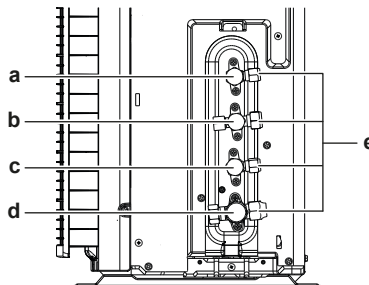
! UPOZORENJE

Bezbedno povežite cev za rashladno sredstvo pre uključivanja kompresora. Ako cev za rashladno sredstvo NIJE povezana a zaustavni ventil je otvoren kada kompresor radi, biće usisan vazduh. To će izazvati nenormalan pritisak u kolu rashladnog sredstva, što može dovesti do oštećenja opreme ili čak povrede.

! OBAVEŠTENJE

- Koristite konusnu navrtku fiksiranu za glavnu jedinicu.
- Da bi se sprečilo curenje gasa, nanosite rashladno ulje samo na unutrašnju stranu konusa. Koristite rashladno ulje za R32 (**Primer:** FW68DA).
- NEMOJTE ponovo koristiti spojeve.

- Povežite vezu za tečno rashladno sredstvo unutrašnje jedinice sa zaustavnim ventilom za tečnost spoljašnje jedinice.



- a Zaustavni ventil za tečnost (soba A)
- b Zaustavni ventil za gas (soba A)
- c Zaustavni ventil za tečnost (soba B)
- d Zaustavni ventil za tečnost (soba B)
- e Servisni priključak

- Povežite vezu za gasovito rashladno sredstvo unutrašnje jedinice sa zaustavnim ventilom za gas spoljašnje jedinice.

! OBAVEŠTENJE

Preporučuje se da cev za rashladno sredstvo između unutrašnje i spoljašnje jedinice bude instalirana u zaštitnoj cevi, ili da se cev za rashladno sredstvo obmotava završnom trakom.

5.3 Provera cevi za rashladno sredstvo

5.3.1 Da biste proverili curenje

! OBAVEŠTENJE

NEMOJTE prekoračiti maksimalni radni pritisak jedinice (pogledajte "PS High" na nominalnoj ploči jedinice).

! OBAVEŠTENJE

UVEK koristite preporučeni rastvor za test na mehuriće dobijen od vašeg veletrgovca.

NIKADA ne koristite sapunicu:

- Sapunica može da izazove pucanje komponenata, kao što su konusne navrtke ili poklopci zaustavnog ventila.
- Sapunica može da sadrži so, koja apsorbuje vlagu koja će se zalediti kada se cev ohladi.
- Sapunica sadrži amonijak, koji može da izazove koroziju konusnih spojnica (između mesingane konusne navrtke i bakarnog konusa).

- Napunite sistem gasovitim azotom do pritiska na meraču od najmanje 200 kPa (2 bar). Preporučuje se postizanje pritiska do 3000 kPa (30 bar) da bi se uočila mala curenja.
- Proverite curenje primenjujući rastvor za test na mehuriće na sve veze.
- Ispraznite sav gasoviti azot.

5.3.2 Da biste obavili vakuum sušenje



OPASNOST: OPASNOST OD EKSPLOZIJE

NEMOJTE otvarati zaustavne ventile pre nego što se završi sušenje pomoću vakuuma.

OBAVEŠTENJE

Povežite vakuum pumpu sa **oba** servisna porta zaustavnog ventila za gas.

- Vakuimirajte sistem dok pritisak na meraču ne dostigne $-0,1$ MPa (-1 bar).
- Ostavite tako 4-5 minuta i proverite pritisak:

Ako se pritisak...	Onda...
Ne menja	Nema vlage u sistemu. Postupak je završen.
Povećava	Ima vlage u sistemu. Pređite na sledeći korak.

- Vakuimirajte sistem najmanje 2 sata do pritiska na meraču od $-0,1$ MPa (-1 bar).
- Nakon ISKLJUČIVANJA pumpe, proveravajte pritisak najmanje 1 sat.
- Ako NE postignete ciljani vakuum ili NE MOŽETE da održite vakuum tokom 1 sata, uradite sledeće:
 - Ponovo proverite curenje.
 - Ponovite vakuum sušenje.

OBAVEŠTENJE

Proverite da li su zaustavni ventili otvoreni nakon instaliranja cevi za rashladno sredstvo i obavljanja vakuum sušenja. Rad sistema sa zatvorenim zaustavnim ventilima može da ošteti kompresor.

6 Punjenje rashladnog sredstva

6.1 O rashladnom sredstvu

Ovaj proizvod sadrži fluorovane gasove sa efektom staklene bašte. NE ispuštajte gasove u atmosferu.

Vrsta rashladnog sredstva: R32

Vrednost globalnog potencijala zagrevanja (GWP): 675

U zavisnosti od primenljivog zakona, možda su neophodne periodične inspekcije na curenja rashladnog sredstva. Obratite se instalateru za dodatne informacije.

A2L UPOZORENJE: SLABO ZAPALJIV MATERIJAL

Rashladno sredstvo koje se nalazi u ovoj jedinici je slabo zapaljivo.

UPOZORENJE

- Rashladno sredstvo koje se nalazi u ovoj jedinici je slabo zapaljivo, ali pod normalnim uslovima NE curi. Ako rashladno sredstvo iscuri u prostoriju i dođe u kontakt sa plamenom iz plamenika, grejalice ili šporeta, to može dovesti do požara ili stvaranja štetnog gasa.
- ISKLJUČITE sve zapaljive uređaje za grejanje, provetrite sobu, i obratite se dobavljaču od koga ste nabavili uređaj.
- NEMOJTE koristiti jedinicu dok serviser ne potvrdi da je popravljen deo iz koga je rashladno sredstvo curelo.

UPOZORENJE

Aparat mora da se skladišti tako da se spreči mehaničko oštećenje i u dobro provetrenoj prostoriji bez izvora paljenja koji konstantno rade (npr. otvoreni plamen, aparat na gas koji radi ili električni grejač koji radi). Veličina sobe treba da bude kao što je naznačeno u Opštim bezbednosnim merama.

UPOZORENJE

- NEMOJTE bušiti niti spaljivati delove kroz koje protiče rashladno sredstvo.
- NEMOJTE koristiti materije za čišćenje ili sredstva za ubrzavanje postupka odmrzavanja, osim onih koja je preporučio proizvođač.
- Imajte u vidu da je rashladno sredstvo u sistemu bez mirisa.

UPOZORENJE

NIKADA ne dodirujte rashladno sredstvo koje je slučajno iscurilo. Mogli biste da zadobijete teške rane izazvane promrzlinama.

OBAVEŠTENJE

Važeći zakoni o **fluorinisanim gasovima staklene bašte** zahtevaju da se punjenje rashladnog sredstva u jedinici navede i u težini i u CO₂ ekvivalentu.

Formula za izračunavanje količine ekvivalentne tonama CO₂: vrednost potencijala u pogledu globalnog zagrevanja (GWP) rashladnog sredstva × ukupna količina rashladnog sredstva [u kg]/1000

Obratite se instalateru za više informacija.

6.2 Da biste utvrdili dodatnu količinu rashladnog sredstva

Ako je ukupna dužina cevi za tečnost...	Onda...
≤20 m	NEMOJTE puniti dodatno rashladno sredstvo.
>20 m	R=(ukupna dužina (m) cevi za tečnost-20 m)×0,020 R=dodatno punjenje (kg) (zaokruženo na 0,1 kg)

INFORMACIJE

Dužina cevi predstavlja dužinu cevi za tečnost u jednom smeru.

6.3 Da biste utvrdili kompletnu količinu za ponovno punjenje

INFORMACIJE

Ako je potrebno kompletno ponovno punjenje, ukupna količina rashladnog sredstva je: fabričko punjenje rashladnog sredstva (videti nominalnu ploču jedinice) + određena dodatna količina.

6.4 Da biste napunili dodatno rashladno sredstvo

UPOZORENJE

- Koristite samo R32 kao rashladno sredstvo. Druge supstance mogu da izazovu eksplozije i nesreće.
- R32 sadrži fluorovane gasove sa efektom staklene bašte. Njegov potencijal globalnog zagrevanja (GWP) je 675. NE ispuštajte te gasove u atmosferu.
- Prilikom punjenja rashladnog sredstva, UVEK nosite zaštitne rukavice i bezbednosne naočare.

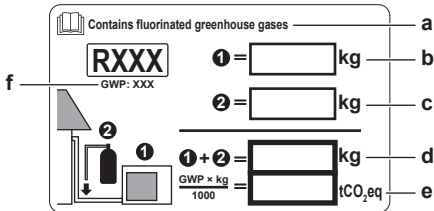
Preduslovi: Pre punjenja rashladnog sredstva, uverite se da je cev za rashladno sredstvo povezana i proverena (test curenja i vakuum sušenje).

7 Električna instalacija

- 1 Povežite cilindar za rashladno sredstvo sa servisnim portom.
- 2 Napunite dodatnu količinu rashladnog sredstva.
- 3 Otvorite zaustavni ventil za gas.

6.5 Pričvršćivanje etiketa za fluorovane gasove sa efektom staklene bašte

- 1 Popunite nalepnicu na sledeći način:



- a Ako je sa jedinicom isporučena višejezična nalepnica za fluorovane gasove sa efektom staklene bašte (vidite u priboru), odlepite deo sa odgovarajućim jezikom, i zalepite ga na vrh a.
- b Fabričko punjenje rashladnim sredstvom: pogledajte nazivnu pločicu uređaja
- c Dodatno uneta količina rashladnog sredstva
- d Ukupna količina rashladnog sredstva
- e **Količina gasova sa efektom staklene bašte** od ukupne količine napunjenog rashladnog sredstva izražena kao ekvivalent tona CO₂.
- f GWP = potencijal za globalno zagrevanje



OBAVEŠTENJE

Važeći zakoni o **fluorisanim gasovima sa efektom staklene bašte** zahtevaju da se punjenje rashladnog sredstva u jedinici označi kako u težini tako i u ekvivalentu CO₂.

Formula za izračunavanje količine ekvivalenta CO₂ u tonama: GWP vrednost rashladnog sredstva × ukupno punjenje rashladnog sredstva [u kg] / 1000

Koristite GWP vrednost sa nalepnice za količinu rashladnog fluida.

- 2 Pričvrstite etiketu na unutrašnju stranu spoljašnje jedinice pored zaustavnih ventila za gas i tečnost.

6.6 Da biste proverili da li rashladno sredstvo curi nakon punjenja



INFORMACIJE

Primenljiv SAMO u kombinaciji sa unutrašnjim jedinicama CVXM-A9, FVXM-A9.

Svi spojevi za rashladno sredstvo napravljeni na terenu treba da se ispitaju na zaptivanje.

Ne sme da se detektuje curenje ispitivanim postupkom koji ima osetljivost od 5 grama rashladnog sredstva godišnje ili manje, pri pritisku koji je najmanje 0,25 puta maksimalni radni pritisak (vidite "PS High" na nazivnoj ploči jedinice).

Ako se detektuje curenje, prikupite rashladno sredstvo i popravite spoj(eve).

Onda:

- Obavite testove curenja, vidite ["5.3.1 Da biste proverili curenje"](#) [▶ 14].
- napunite rashladno sredstvo.
- proverite da li rashladno sredstvo curi nakon punjenja (vidite iznad).

7 Električna instalacija



OPASNOST: OPASNOST OD UDARA STRUJE



UPOZORENJE

- Sva ožičenja MORA da izvede ovlašćeni električar, i ona MORAJU biti u skladu sa važećim nacionalnim propisima za ožičenja.
- Napravite električne veze sa fiksnim ožičenjem.
- Sve komponente nabavljene na terenu i sve električne konstrukcije MORAJU biti u skladu sa važećim zakonima.



UPOZORENJE

UVEK koristite višežilni kabl za kablove električnog napajanja.



UPOZORENJE

Koristite svepolni automatski prekidač sa najmanje 3 mm zazora između kontaktnih tačaka, što obezbeđuje potpuno isključivanje pod prenaponom kategorije III.



UPOZORENJE

Ako je napojni kabl oštećen, on MORA da bude zamenjen od strane proizvođača, njegovog zastupnika ili slično kvalifikovane osobe, da bi se izbegla opasnost.



UPOZORENJE

NEMOJTE povezivati električno napajanje na unutrašnju jedinicu. To može dovesti do strujnog udara ili požara.



UPOZORENJE

- NEMOJTE ugrađivati lokalno nabavljene električne delove u proizvod.
- NEMOJTE izvoditi električno napajanje za odvodnu pumpu, itd. sa terminalnog bloka. To može dovesti do strujnog udara ili požara.



UPOZORENJE

Držite konekcione žice dalje od bakarnih cevi bez toplotne izolacije, je su takve cevi vrele.



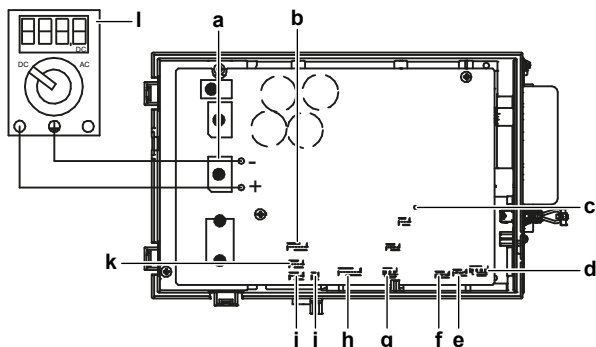
OPASNOST: OPASNOST OD UDARA STRUJE

Svi električni delovi (uključujući termistore) napajaju se električnom energijom. NE dodirujte ih golim rukama.

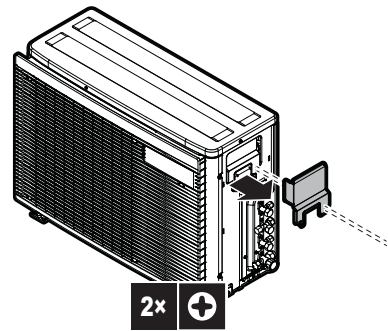


OPASNOST: OPASNOST OD UDARA STRUJE

Isključite električno napajanje na više od 10 minuta, i izmerite napon na krajevima kondenzatora glavnog kola ili električnih komponenata pre servisiranja. Napon MORA biti manji od 50 V DC da biste mogli da dodirnete električne komponente. Mesta gde se nalaze krajevi potražite na dijagramu ožičenja.



- a Diodni most DB1
- b Žica termistora S90
- c LED A
- d Žica releja za toplotno preopterećenje S40
- e S20 (beli) soba A Kalem elektronskog ekspanzionog ventila
- f S21 (crveni) soba B kalem elektronskog ekspanzionog ventila
- g S80 (beli) žica konektora 4-smernog ventila
- h S70 žica motora ventilatora
- i S99 zaključavanje grejanja
- j S91 – (crveni) žica termistora za tečnost
- k S92 – (beli) žica termistora za gas
- l Multimetar (opseg napona jednosmerne struje)



7.1 Specifikacije standardnih komponenti ožičenja



OBAVEŠTENJE

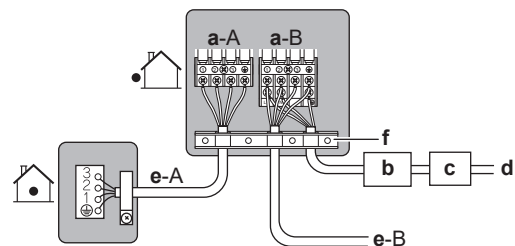
Preporučujemo da koristite žice sa punim telom (jednožilne). Ako se koriste upredene žice, lagano uvrnite žile da biste učvrstili kraj provodnika, bilo za direktnu upotrebu u krajnjoj klemi ili za ubacivanje u okrugli porubljeni terminal. Detaljno objašnjenje je opisano u "Smernicama za povezivanje električne instalacije" u referentnom vodiču za instalatera.

Komponenta		
Napojni kabl	Napon	220~240 V
	Tekuće	2MXM40: 9,8 A
		2MXM50: 13,3 A
	Faza	1~
	Frekvencija	50 Hz
Veličina žice	MORA da odgovara državnim zakonima o ožičenju 3-žilni kabl Veličina žice na osnovu struje, ali najmanje 2,5 mm ²	
Kabl za međusobno povezivanje (unutra↔spolja)	Napon	220~240 V
	Veličina žice	Koristite samo harmonizovanu žicu koja obezbeđuje dvostruku izolaciju i pogodna je za odgovarajući napon 4-žilni kabl Minimalno 1,5 mm ²
Preporučeni automatski prekidač	16 A	
Automatski prekidač za uzemljenje / automatski prekidač za diferencijalnu struju	MORA da odgovara državnim zakonima o ožičenju	

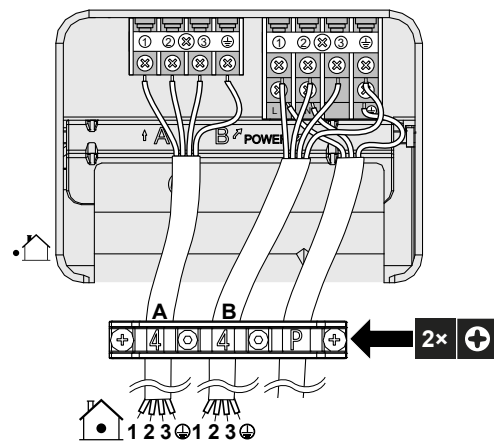
7.2 Da biste priključili električne instalacije na spoljnu jedinicu

- Uklonite poklopac kutije sa prekidačima (2 zavrtnja).

- Povežite žice između unutrašnje i spoljašnje jedinice tako da brojevi terminala odgovaraju. Obavezno uskladite simbole za cevi i žice.
- Obavezno povežite pravilno ožičenje za pravilnu sobu (A za A, B za B).



- Bezbedno pritegnite terminalne zavrtnje pomoću krstastog odvijača.
- Proverite da li su se žice izvukle lagano ih povlačeći.
- Dobro učvrstite držak žice kao biste izbegli spoljašnje opterećenje na krajevima žice.
- Provucite ožičenje kroz isek na dnu zaštitne ploče.
- Proverite da električna instalacija ne dodiruje cevi za gas.



- Ponovo namestite poklopac kutije sa prekidačima i servisni poklopac.

8 Dovršavanje ugradnje spoljne jedinice

8 Dovršavanje ugradnje spoljne jedinice

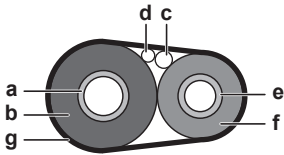
8.1 Da biste dovršili instalaciju spoljašnje jedinice



OPASNOST: OPASNOST OD UDARA STRUJE

- Vodite računa da sistem bude dobro uzemljen.
- Isključite električno napajanje pre servisa.
- Instalirajte poklopac komutatorske kutije pre uključivanja električnog napajanja.

1 Izolujte i učvrstite cev za rashladno sredstvo i kablove na sledeći način:



- a Cev za gas
- b Izolacija cevi za gas
- c Konekcioni kabl
- d Ožičenje na terenu (ako je primenljivo)
- e Cev za tečnost
- f Izolacija cevi za tečnost
- g Završna traka

2 Postavite servisni poklopac.

9 Konfiguracija

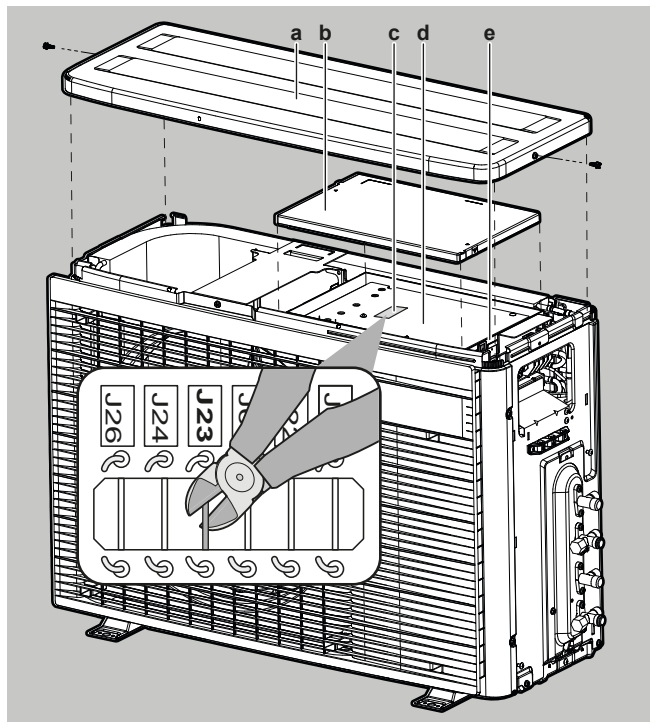
9.1 O podešavanju zabrane EKONO režima

Ovo podešavanje onemogućava ulazni komandni signal sa korisničkog interfejsa. Koristite ovo podešavanje kada želite da blokirate prijem ulaznih komandi (hlađenje/grejanje) sa korisničkog interfejsa unutrašnje jedinice.

9.1.1 UKLJUČIVANJE podešavanja zabrane EKONO režima

Preduslovi: Glavno električno napajanje MORA biti isključeno.

- 1 Uklonite gornju ploču spoljašnje jedinice (2 bočna zavrtnja)
- 2 Uklonite poklopac komutatorske kutije gurnuvši ga. Pazite da ne iskrivite kuku komutatorske kutije.
- 3 Isecite kratkospojnik (J23).



- a Gornja ploča
- b Poklopac komutatorske kutije
- c Kratkospojnici štampane ploče
- d Štampana ploča
- e Komutatorska kutija

4 Ponovo instalirajte poklopac komutatorske kutije i gornju ploču obrnutim redosledom i uključite električno napajanje.

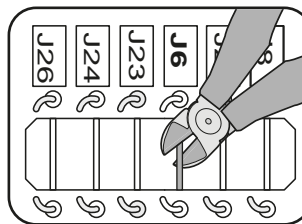
9.2 O noćnom tihom režimu

Funkcija noćnog tihog režima čini da spoljašnja jedinica radi tiše tokom noći. Time se smanjuje kapacitet hlađenja jedinice. Objasnite klijentu noćni tih režim, i utvrdite da li klijent želi da koristi ovaj režim.

9.2.1 UKLJUČIVANJE noćnog tihog režima

Preduslovi: Glavno električno napajanje MORA biti isključeno.

- 1 Uklonite gornju ploču i poklopac komutatorske kutije spoljašnje jedinice (vidite "9.1.1 UKLJUČIVANJE podešavanja zabrane EKONO režima" [▶ 18])
- 2 Isecite kratkospojnik J6.



3 Ponovo instalirajte gornju ploču i poklopac komutatorske kutije.



PAŽNJA

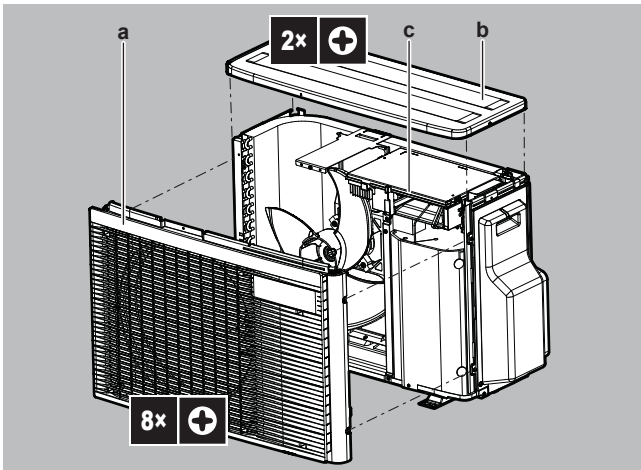
Kada ponovo instalirate poklopac komutatorske kutije, pazite da ne pritisnete žicu motora ventilatora.

9.3 O režimu zaključavanja grejanja

Režim zaključavanja grejanja ograničava rad jedinice samo na operaciju grejanja.

9.3.1 UKLJUČIVANJE režima zaključavanja grejanja

- 1 Uklonite gornju ploču (2 zavrtnja) i prednju ploču (8 zavrtnjeva).
- 2 Da biste podesili režim zaključavanja grejanja, uklonite konektor S99.
- 3 Da biste resetovali režim toplotne pumpe (hlađenje/grejanje), ponovo priključite konektor.



- a Prednja ploča
b Gornja ploča
c Konektor S99

Režim	Konektor S99
Toplotna pumpa (hlađenje/grejanje)	Povezana
Samo grejanje	Prekinuta veza

- 4 Ponovo instalirajte gornju ploču i prednju ploču.



INFORMACIJE

Prinudni rad je takođe dostupan u režimu grejanja.

9.4 O funkciji stanja pripravnosti za uštedu električne energije

Funkcija stanja pripravnosti za uštedu električne energije:

- ISKLJUČUJE električno napajanje spoljašnje jedinice i,
- UKLJUČUJE stanje pripravnosti za uštedu električne energije na unutrašnjoj jedinici.

Funkcija stanja pripravnosti za uštedu električne energije radi sa sledećim jedinicama:

2MXM40, 2MXM50	CTXA, CTXM, CVXM, FTXM, FTXP, FTXJ, FVXM

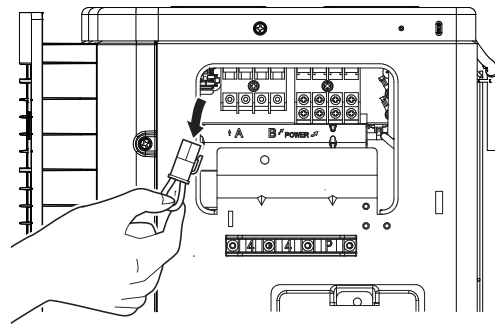
Ako se koristi druga unutrašnja jedinica, konektor za stanje pripravnosti za uštedu električne energije MORA biti uključen.

Funkcija stanja pripravnosti za uštedu električne energije se ISKLJUČUJE pre isporuke.

9.4.1 UKLJUČIVANJE funkcije stanja pripravnosti za uštedu električne energije

Preduslovi: Glavno električno napajanje MORA biti ISKLJUČENO.

- 1 Uklonite servisni poklopac.
- 2 Isključite selektivni konektor za stanje pripravnosti za uštedu električne energije.



- 3 UKLJUČITE glavno električno napajanje.

10 Puštanje u rad



OBAVEŠTENJE

Opšta kontrolna lista za puštanje u rad. Pored uputstva za puštanje u rad u ovom poglavlju, opšta kontrolna lista za puštanje u rad takođe je dostupna na Daikin Business Portal (potrebna je potvrda identiteta).

Opšta kontrolna lista za puštanje u rad dopunjuje uputstva iz ovog poglavlja i može da se koristi kao smernica i predložak izveštaja tokom puštanja u rad i predaje korisniku.



OBAVEŠTENJE

NIKAD ne puštajte da jedinica radi bez termistora i/ili senzora/prekidača za pritisak. BEZ TOGA, može da dođe do pregorevanja kompresora.

10.1 Spisak za proveru pre puštanja u rad

- 1 Nakon instalacije uređaja, proverite stavke navedene u nastavku.
- 2 Zatvorite jedinicu.
- 3 Uključite napajanje jedinice.

<input type="checkbox"/>	Unutrašnja jedinica je pravilno montirana.
<input type="checkbox"/>	Spoljna jedinica je pravilno montirana.
<input type="checkbox"/>	Sistem je pravilno uzemljen i priključci za uzemljenje su pritegnuti.
<input type="checkbox"/>	Napon električnog napajanja odgovara naponu na identifikacionoj etiketi ove jedinice.
<input type="checkbox"/>	NEMA labavih spojeva ili oštećenih električnih komponenti u prekidačkoj kutiji.
<input type="checkbox"/>	NEMA oštećenih komponenti ili prikleštenih cevi u unutrašnjoj i spoljnoj jedinici.
<input type="checkbox"/>	NEMA curenja rashladnog sredstva .
<input type="checkbox"/>	Cevi za rashladno sredstvo (gas i tečnost) su toplotno izolovane.
<input type="checkbox"/>	Postavljena je ispravna veličina cevi i cevi su pravilno izolovane.
<input type="checkbox"/>	Zaustavni ventili (za gas i tečnost) na spoljašnjoj jedinici potpuno su otvoreni.
<input type="checkbox"/>	Odvod Proverite da li se odvođenje odvija glatko. Moguće posledice: Kondenzovana voda može da kaplje.
<input type="checkbox"/>	Unutrašnja jedinica prima signale od korisničkog interfejsa .

11 Odražavanje i servisiranje

<input type="checkbox"/>	Žice prema specifikaciji su korišćene za konekzioni kabl .
<input type="checkbox"/>	Osigurači, automatski prekidači , ili drugi lokalni zaštitni uređaji su instalirani prema ovom dokumentu, i NISU premošćeni.
<input type="checkbox"/>	Proverite da li su oznake (soba A i B) na žicama i cevima usaglašene za svaku unutrašnju jedinicu.
<input type="checkbox"/>	Proverite da li je podešavanje prioritete sobe zadato za 2 ili više soba. Imajte u vidu da DHW generator za Multi ili hibrid za Multi neće biti izabran kao prioriteta soba.

10.2 Spisak za proveru tokom puštanja u rad

<input type="checkbox"/>	Izvođenje provere ožičenja .
<input type="checkbox"/>	Postupak ispuštanja vazduha .
<input type="checkbox"/>	Obaviti probni ciklus .

10.3 Probni rad i testiranje

<input type="checkbox"/>	Pre početka testiranja, izmerite napon na primarnoj strani sigurnosnog prekidača .
<input type="checkbox"/>	Cevovod i ožičenje su odgovarajući.
<input type="checkbox"/>	Zaustavni ventili (za gas i tečnost) na spoljašnjoj jedinici potpuno su otvoreni.

Inicijalizacija Multi sistema može da potraje nekoliko minuta, u zavisnosti od broja unutrašnjih jedinica i upotrebljenih opcija.

10.3.1 Da biste obavili probni ciklus



INFORMACIJE

Ako jedinica prikaže grešku tokom puštanja u rad, potražite detaljne smernice za otklanjanje problema u servisnom priručniku.

Preduslovi: Električno napajanje MORA biti u opsegu navedenom specifikacijom.

Preduslovi: Operacija probnog ciklusa može biti obavljena u režimu hlađenja ili grejanja.

Preduslovi: Probni ciklus mora biti obavljen u skladu sa priručnikom za rad unutrašnje jedinice, kako bi se obezbedilo da sve funkcije i delovi pravilno rade.

- 1 U režimu hlađenja, izaberite najnižu temperaturu koja može da se programira. U režimu grejanja, izaberite najvišu temperaturu koja može da se programira.
- 2 Izmerite temperaturu na ulazu i izlazu unutrašnje jedinice posle rada jedinice od oko 20 minuta. Razlika treba da bude više od 8°C (hlađenje) ili 15°C (grejanje).
- 3 Prvo proverite rad svake jedinice pojedinačno, a zatim proverite istovremeno rad svih unutrašnjih jedinica. Proverite funkcionisanje grejanja i hlađenja.
- 4 Kada je probni ciklus završen, podesite temperaturu na normalnu vrednost. Kod režima hlađenja: 26~28°C, kod režima grejanja: 20~24°C.



INFORMACIJE

- Probni ciklus može po potrebi biti isključen.
- Pošto je jedinica ISKLJUČENA, ne može se ponovo pokrenuti još 3 minuta.
- Tokom operacije hlađenja, moguća je pojava mraza na zaustavnom ventilu za gas ili drugim delovima. To je normalno.



INFORMACIJE

- Čak i ako je jedinica ISKLJUČENA, ona troši struju.
- Kada se nakon kvara ponovo uspostavi napajanje, nastaviće se rad prema prethodno zadatom režimu.

11 Odražavanje i servisiranje



OBAVEŠTENJE

Opšti spisak za održavanje/inspekciju. Pored uputstva za puštanje u rad u ovom poglavlju, na Daikin Business Portal je takođe dostupan opšti spisak za održavanje/inspekciju (potrebno je ovlašćenje).

Opšti spisak za održavanje/inspekciju je komplementaran sa uputstvom u ovom poglavlju, i može se koristiti kao smernica i šablon za prijavljivanje tokom održavanja.



OBAVEŠTENJE

Održavanje MORA da obavlja ovlašćeni instalater ili zastupnik servisa.

Preporučujemo da obavite održavanje najmanje jednom godišnje. Međutim, prema važećim zakonima može se zahtevati kraći interval održavanja.



OBAVEŠTENJE

Važeći zakoni o **fluorinanim gasovima staklene bašte** zahtevaju da se punjenje rashladnog sredstva u jedinici navede i u težini i u CO₂ ekvivalentu.

Formula za izračunavanje količine ekvivalentne tonama CO₂: vrednost potencijala u pogledu globalnog zagrevanja (GWP) rashladnog sredstva × ukupna količina rashladnog sredstva [u kg/1000

12 Uklanjanje na otpad



OBAVEŠTENJE

NE pokušavajte sami da demontirate sistem: demontaža sistema, tretman rashladnog sredstva, ulja i drugih delova MORAJU biti izvedeni u skladu sa važećim zakonom. Jedinice MORAJU da budu tretirane u specijalizovanom postrojenju za obradu radi ponovne upotrebe, reciklaže i obnavljanja.



INFORMACIJE

Da biste zaštitili okolinu, obavezno obavite operaciju automatskog ispumpavanja prilikom premeštanja ili demontiranja jedinice. Detaljnija uputstva za ispumpavanje potražite u servisnom priručniku ili u referentnom priručniku za instalatera.

13 Tehnički podaci

- **Deo** najnovijih tehničkih podataka možete naći na regionalnoj veb strani Daikin (dostupna za javnost).

- **Kompletne** najnovije tehničke podatke možete naći na ekstranetu Daikin Business Portal (potrebna je provera identiteta).

13.1 Dijagram ožičenja

Dijagram ožičenja je isporučen sa uređajem, i nalazi se u spoljašnjoj jedinici (donja strana gornje ploče).

13.1.1 Legenda za objedinjeni dijagram ožičenja

Primenjene delove i brojeve potražite na šemi ožičenja na jedinici. Delovi se obeležavaju arapskim brojevima po rastućem redosledu za svaki deo, i predstavljeni su u donjem pregledu simbolom "*" u šifri dela.

Simbol	Značenje	Simbol	Značenje
	Automatski prekidač		Zaštita uzemljenja
	Veza		Zaštita uzemljenja (zavrtani)
	Konektor		Ispravljač
	Uzemljenje		Konektor releja
	Ožičenje na terenu		Konektor kratkog spoja
	Osigurač		Terminal
	Unutrašnja jedinica		Terminalna traka
	Spoljašnja jedinica		Klema za žice
	Uređaj diferencijalne struje		

Simbol	Boja	Simbol	Boja
BLK	Crna	ORG	Narandžasta
BLU	Plava	PNK	Ružičasta
BRN	Braon	PRP, PPL	Ljubičasta
GRN	Zelena	RED	Crvena
GRY	Siva	WHT	Bela
SKY BLU	Svetloplava	YLW	Žuta

Simbol	Značenje
A*P	Štampana ploča
BS*	Dugme uključiti/isključiti (ON/OFF), radni prekidač
BZ, H*O	Zujalica
C*	Kondenzator
AC*, CN*, E*, HA*, HE*, HL*, HN*, HR*, MR*_A, MR*_B, S*, U, V, W, X*A, K*R_*, NE	Veza, konektor
D*, V*D	Dioda
DB*	Diodni most
DS*	DIP prekidač
E*H	Grejač
FU*, F*U, (karakteristike pogledajte na štampanoj ploči u vašoj jedinici)	Osigurač
FG*	Konektor (uzemljenje rama)
H*	Am
H*P, LED*, V*L	Indikatorska lampica, svetleća dioda

Simbol	Značenje
HAP	Svetleća dioda (servisni monitor zelen)
HIGH VOLTAGE	Visoki napon
IES	Senzor Inteligentno oko
IPM*	Inteligentni energetski modul
K*R, KCR, KFR, KHuR, K*M	Magnetni relej
L	Uživo
L*	Kalem
L*R	Reaktor
M*	Koračni motor
M*C	Kompresorski motor
M*F	Motor ventilatora
M*P	Motor odvodne pumpe
M*S	Motor za njihanje
MR*, MRCW*, MRM*, MRN*	Magnetni relej
N	Neutralno
n=*, N=*	Broj prolaza kroz feritno jezgro
PAM	Impulsna amplitudna modulacija
PCB*	Štampana ploča
PM*	Energetski modul
PS	Prekidački izvor napajanja
PTC*	PTC termistor
Q*	Bipolarni tranzistor sa izolovanim gejtom (IGBT)
Q*C	Automatski prekidač
Q*DI, KLM	Automatski prekidač za uzemljenje
Q*L	Zaštita od preopterećenja
Q*M	Termo prekidač
Q*R	Uređaj diferencijalne struje
R*	Otpornik
R*T	Termistor
RC	Prijemnik
S*C	Granični prekidač
S*L	Plivajući prekidač
S*NG	Detektor curenja rashladnog sredstva
S*NPH	Senzor pritiska (visokog)
S*NPL	Senzor pritiska (niskog)
S*PH, HPS*	Prekidač pritiska (visokog)
S*PL	Prekidač pritiska (niskog)
S*T	Termostat
S*RH	Senzor vlažnosti
S*W, SW*	Radni prekidač
SA*, F1S	Odvodnik prenapona
SR*, WLU	Prijemnik signala
SS*	Selektorski prekidač
SHEET METAL	Pločica za fiksiranje terminalne trake
T*R	Transformator
TC, TRC	Predajnik
V*, R*V	Varistor
V*R	Diodni most, bipolarni tranzistor sa izolovanim gejtom (IGBT) strujni modul
WRC	Bežični daljinski upravljač

13 Tehnički podaci

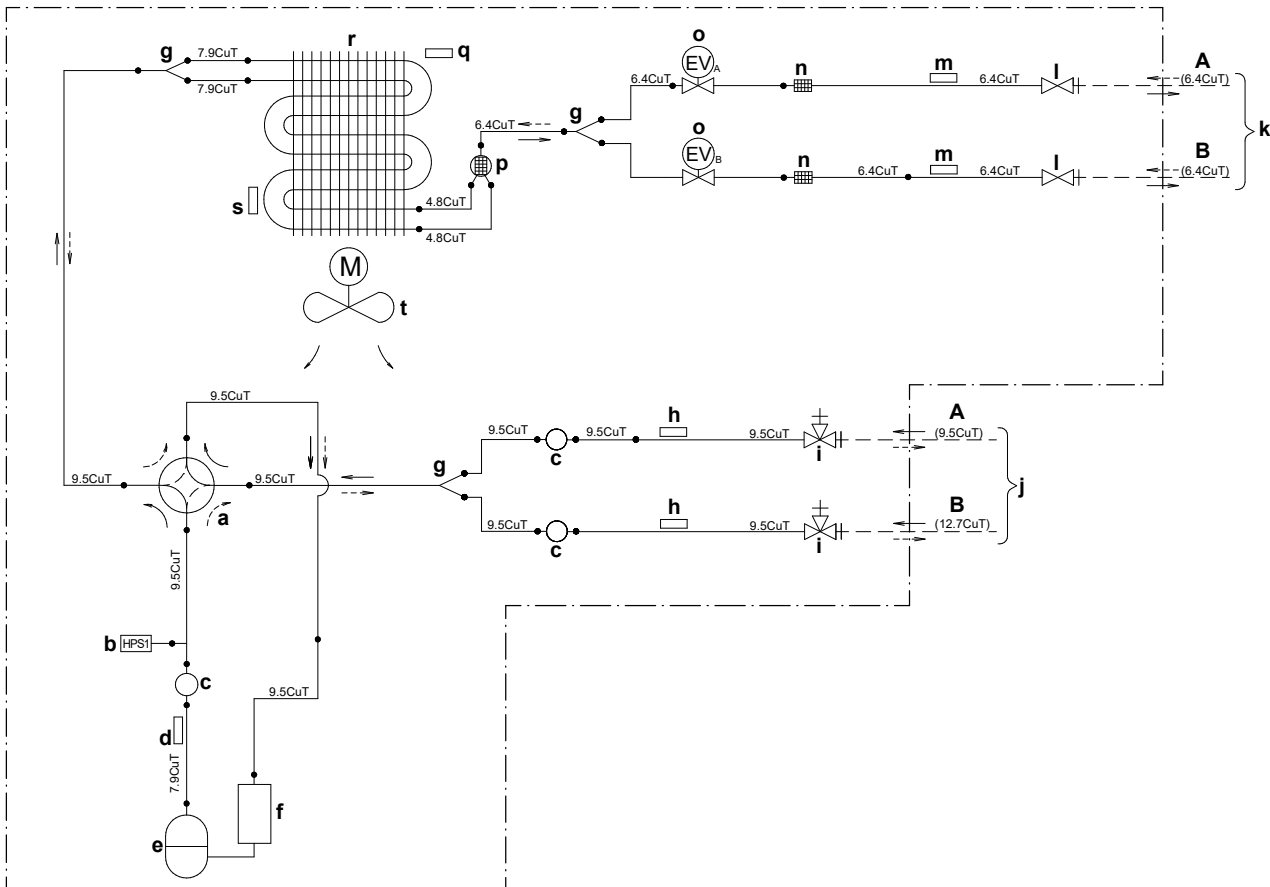
Simbol	Značenje
X*	Terminal
X*M	Terminalna traka (terminalni blok)
Y*E	Kalem elektronskog ekspanzionog ventila
Y*R, Y*S	Kalem reversnog solenoidnog ventila
Z*C	Feritno jezgro
ZF, Z*F	Filter za buku

13.2 Dijagram cevovoda: Spoljašnja jedinica

Kategorija komponente prema PED direktivi:

- Prekidači za visoki pritisak: kategorija IV
- Kompresor: kategorija II
- Ostali delovi: vidite PED član 4, paragraf 3

2MXM50



- A Soba A
- B Soba B
- a 4-smerni ventil UKLJUČEN: grejanje
- b Prekidač za visoki pritisak sa automatskim resetovanjem
- c Prigušnica
- d Termistor potisne cevi
- e Kompresor
- f Akumulator
- g Grana cevi
- h Termistor (gas)
- i Zaustavni ventil za gas
- j Cev na terenu (gas)

- k Cev na terenu (tečnost)
- l Zaustavni ventil za tečnost
- m Termistor (tečnost)
- n Filter
- o Ventil sa motornim pogonom
- p Prigušnica
- q Termistor za temperaturu spoljnog vazduha
- r Izmjenjivač toplote
- M Motor ventilatora
- Protok rashladnog sredstva: hlađenje
- > Protok rashladnog sredstva: grejanje



ERC



DAIKIN INDUSTRIES CZECH REPUBLIC s.r.o.
U Nové Hospody 1/1155, 301 00 Plzeň Skvrňany, Czech Republic

DAIKIN EUROPE N.V.
Zandvoordestraat 300, B-8400 Oostende, Belgium

Copyright 2022 Daikin

3P600450-8V 2022.09