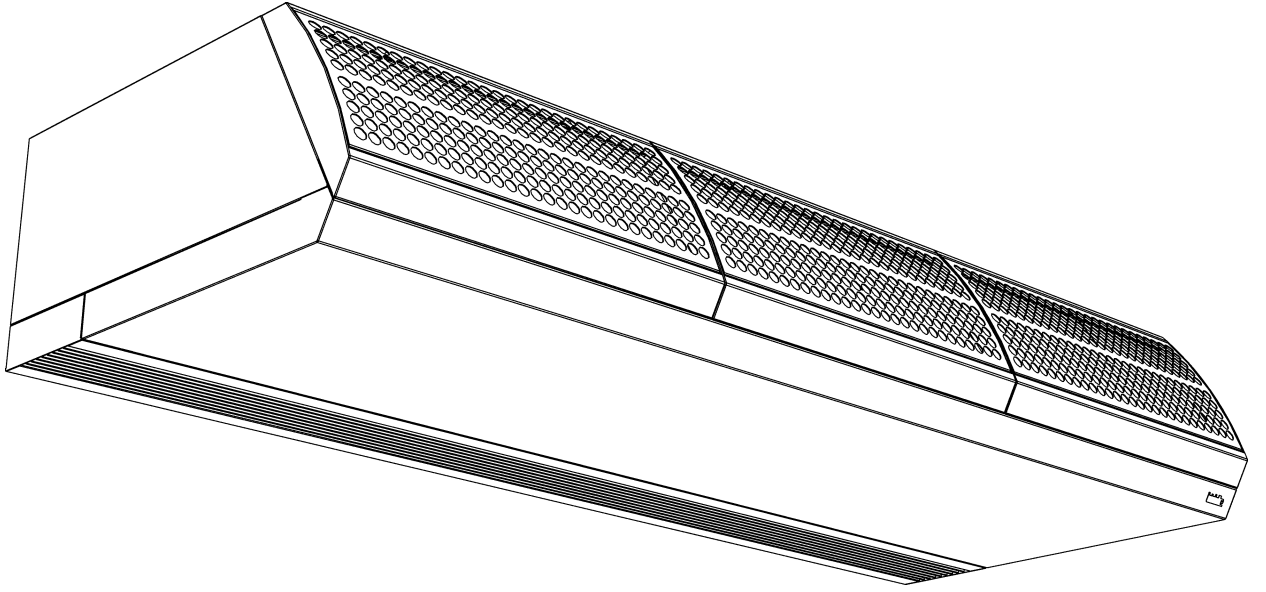


# Kurulum, işletme ve bakım kılavuzu

## Comfort Hava Perdesi

Model CYA



sürüm 1.5  
Orijinal kılavuzun çevirisi

**Türkçe**

CE

**Biddle**

# İçindekiler

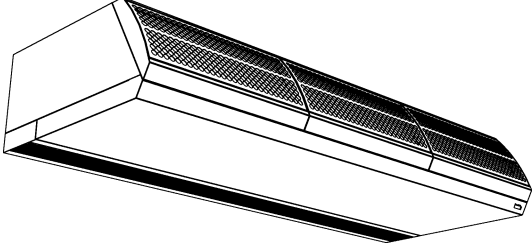
.	<b>İçindekiler</b>	<b>2</b>
I	<b>Giriş</b>	<b>4</b>
	1.1 Bu elkitabı hakkında	4
	1.2 Elkitabını kullanma	4
	1.3 Ünite hakkında	5
	1.4 Güvenlik talimatları	10
	1.5 Gereken beceriler	11
	1.6 R32 sistemleri için güvenlik bilgileri	11
	1.7 R32 sistem düzeni	12
	1.8 Ünitenin yerini saptama	12
	1.9 Boru sistemi için gerekli koşullar	13
	1.10 İlave yükün saptanması.	13
	1.11 Yük limitini belirlemek için	13
	1.12 Karşı önlem olarak ilave havalandırma	15
	1.13 Tesisat kılavuzu	16
	1.14 Sistemi yükleme kılavuzu	16
	1.15 Soğutucu yükleme boyutları	17
	1.16 Bakım onarım kılavuzu	17
	1.17 Sistemi kullanımdan kaldırma kılavuzu	20
	1.18 Kurtarma kılavuzu	21
2	<b>Tesisat</b>	<b>23</b>
	2.1 Güvenlik talimatları	23
	2.2 Teslim edilen ürünün kontrolü	23
	2.3 Genel çalışma yöntemi	23
	2.4 Üniteyi asma	24
	2.5 Üniteyi Daikin soğutma sistemine bağlama	27
	2.6 Kumanda panelinin ve harici kumandaların tesisatı	28
	2.7 Üniteyi ana güç kaynağına bağlama	31
	2.8 Üniteyi kullanıma hazırlama	32
	2.9 Üniteyi çalıştırma ve çalışma kontrolü	36
3	<b>Çalıştırma</b>	<b>39</b>
	3.1 Ünitenin Açık ve Kapalı Konuma Getirilmesi	39
	3.2 Hava Perdesinin Denetlenmesi	40
4	<b>Bakım onarım</b>	<b>41</b>
	4.1 Filtreyi değiştirme ya da temizleme	41
	4.2 Ünitenin temizliği	42
	4.3 Programlı bakım	42
5	<b>Hatalar</b>	<b>43</b>
	5.1 Güvenlik talimatları	43
	5.2 Hata kontrolü	43

5.3	Basit sorunları giderme	43
5.4	Hata giderme	44
5.5	Hata Kodları	46
<b>6</b>	<b>Servis</b>	<b>49</b>
6.1	Güvenlik talimatları	49
6.2	Ünitenin içine erişim	49
6.3	Elektronik modülü	50
6.4	Sigortalar	51
6.5	R32 Kaçak Sensörü	52
<b>7</b>	<b>Sistemi sökme</b>	<b>54</b>
<b>8</b>	<b>Adresler</b>	<b>55</b>



# Giriş

## 1.1 Bu elkitabı hakkında



Bu elkitabında Comfort hava perdesinin şu modellerinin tesisatı, çalıştırılması ve bakımı anlatılmaktadır: CYA . Elkitabı ayrıca bakım onarım ve servis ile ilgili talimatlara ve bilgilere yer verir.

## 1.2 Elkitabını kullanma

### 1.2.1 Elkitabında kullanılan kenar simgeleri

Elkitabında şu simgeler kullanılmıştır:



#### Not:

Metnin önemli bir bölümünü belirtir.



#### Dikkat:

Bu işlem ya da prosedürün doğru uygulanmaması üniteye hasara yol açabilir.

Talimatlara harfiyen uyulmalıdır.



#### Uyarı:

**Bu işlem ya da prosedürün doğru uygulanmaması yaralanmalara ve/veya üniteye hasara yol açabilir.**

Talimatlara harfiyen uyulmalıdır.






#### Tehlike:

**İzin verilmeyen (yapılmaması gereken) işlemleri belirtir.**

**Bu uyarının dikkate alınmaması, ağır hasara ya da yaralanmayla sonuçlanabilecek kazalara yol açabilir.**

### 1.2.2 Ünite ve elkitabında kullanılan simgeler

Aşağıdaki simgeler, olası risk veya tehlikeleri ifade eder. Ünite de aynı simgeler kullanılmıştır.

SİMGE	TANIM
	 <p><b>Açtığınız bu ünite bölümünde voltaj içeren bileşenler bulunmaktadır.</b></p> <p>Buraya yalnızca ehliyetli bakım onarım elemanları girmelidir.</p> <p>Dikkatli olmak gerekir.</p>
	 <p><b>Bu yüzey veya bileşen kızgın olabilir. Dokununca yanma riski vardır.</b></p>
	 <p><b>UYARI: Hafif Yanıcı Madde. Bu ünitenin içindeki soğutucu madde hafif düzeyde olmak kaydıyla yanıcıdır.</b></p>

### 1.2.3 İlgili belgeler

Elkitabına ek olarak üniteyle birlikte aşağıdaki belgeler sağlanmaktadır:

- tesisat ve servis için bağlantı şeması

Bu elkitabı, aynı sistemin parçalarını oluşturan Daikin bileşenlerinin (açık hava ünitesi, kapalı mekân ünitesi, kumanda paneli vb) elkitapları ile bir arada kullanılmalıdır.

## 1.3 Ünite hakkında

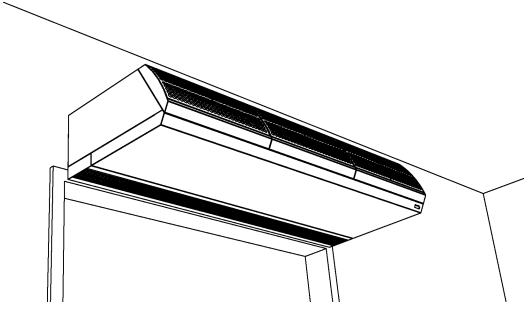
### 1.3.1 Uygulamalar

#### Genel

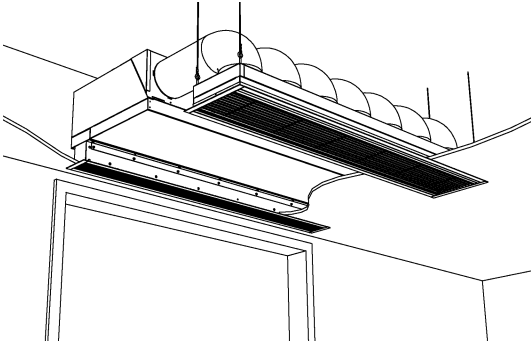
Comfort hava perdesinin işlevi, biri düzenlenen, diğeri ise düzenlenmeyen iki ortamın havasını birbirinden ayırmak ve havayı ısıtıp filtrelemektir (filtre sınıfı EN779-G1). Ünite, kapı üzerine ve kapının enini kaplayacak şekilde yatay olarak yerleştirilir.

### Montaj yöntemleri

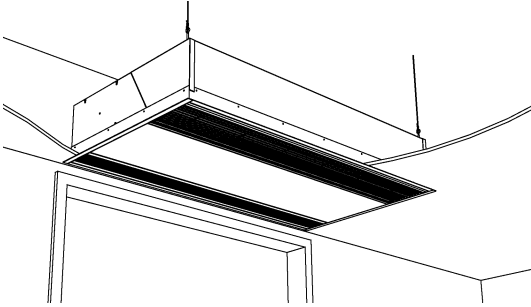
Asma model asma model, kapı üzerine görünür biçimde takılmak üzere tasarlanmıştır.



Gömme model Gömme model, bir asma tavanın içine ya da duvar oyuğuna yerleştirilmek üzere tasarlanmıştır ve giriş açıklığı ile ünite arasında belli bir mesafe olabilir.



Kasetli model Kasetli model, asma tavanın üzerine yerleştirilmek üzere tasarlanmıştır; giriş açıklığı üniteye yakındır ve üniteye kolay erişim sağlanır.



Hava perdesinin bağlı olduğu doğrudan genişleme sistemi Daikin ürünüdür. Üniteden üflenen hava, soğutma aracıyla ısıtılır. Hava perdesinin kumandası ve çalışması, ayrı olarak tedarik edilen bir oda kumandası aracılığıyla kısmen Daikin sistemine bağlıdır.

Bu sistemin sınırlı kaldığı bazı noktalar vardır:

- Ünite yalnız doğrudan genişlemeli Daikin sistemiyle kullanılmaya uygundur.
- Ünite, soğutma amacıyla kullanılamaz.
- Daikin sisteminin daima çalışır durumda olması gerekir.

### Diğer sürümler ve amaçlanan kullanım

İstek üzerine standart dışı uygulama sürümleri sağlayabiliriz.

**Uyarı:**

Yukarıda açıklananlar dışındaki uygulamalar, amaçlanan kullanıma girmez. Amaç dışı kullanımdan doğabilecek zarar ziyandan Biddle sorumluluk kabul etmez. Amaçlanan kullanım kavramı, bu elkitabında açıklanan talimatlara uyulmasını da kapsamaktadır.

**I.3.2 Genel**

Kapı açıklığının üzerine yerleştirilecek bir hava perdesi, işte bu enerji ve konfor kaybını önleyecektir. Açıklığın olduğu yerde bir hava akımı üfleyerek şunları sağlar:

- İki oda arasında sıcaklık farkına dayalı hava alışverişi (taşınım) önemli ölçüde azalır.
- Cereyan nedeniyle zemin düzeyinde odaya giren hava da muhtemelen ısınmış olacaktır.

**I.3.3 Tip referansı**

Aşağıdaki tablo, mevcut hava perdesi modelleri ile her birine karşılık gelen tip referanslarına toplu bir bakış sunmaktadır. Tip referansları bileşim halinde tip kodunu oluşturur; örneğin: CYASI50DK80FS.

Elkitabının yalnızca belli modeller için geçerli olan bölümleri, ilgili tip referansı ile gösterilir, örneğin:

- S: S kapasitesi olan modeller
- 150: üfleme genişliği 150 olan modeller
- DK: doğrudan genişlemeli modeller
- 80: sistem dizini
- F: tesisat/yerleştirme tipi - asma modeller
- S: ünite rengi gri

**Not:**

Elkitabında yer alan çizimlerde, genel bir örnek olarak tek bir ünite tipi kullanılmıştır. Ünitenizin görünümü farklı olabilir, ama aksi belirtilmedikçe çalışması tamamen aynıdır.

**Tip kodu açıklaması**

TIP KODU ELEMANI	REFERANS	ANLAMI
ürün serisi	CYA	serinin genel referansı

TIP KODU ELEMANI	REFERANS	ANLAMI
kapasite	S	kısa erim
	M	orta erim
	L	uzun erim
uzunluk	100, 150, 200 veya 250	üfleme uzunluğu (cm olarak)
bobin tipi dizin büyüklüğü	DK	Daikin doğrudan genişleme sistemiyle ısıtma
	80	
	100	
	125	
	140	
	200	
	250	
model	F	asma model
	R	gömme model
	C	kasetli model
ünite rengi	B	Beyaz
	S	Alüminyum
	X	Özel Renk

### 1.3.4 Tip plakası


Tip plakası ünitenin giriş tarafında soldadır.

#### Tip plakasındaki referanslar

REFERANS	ANLAMI
Type	ünite tip kodunun tamamı
N°	süre numarası, üretimin yapıldığı hafta ve yıl
M	ünitenin ağırlığı
Capacity Index	Daikin kapasite endeksi
U	giriş voltajı
I <sub>max</sub>	maksimum akım
P <sub>motor</sub>	fanların maksimum güç kullanımı

### 1.3.5 Uygulama alanı

Comfort Hava Perdesi'nin ağırlıkla kullanıldığı yerler ticari işletmeler olup bu mekânlarda maksimum ortam sıcaklığı 27°C seviyesindedir. Ürünün kurulacağı ortam 2000 m'den alçak olmalı ve yer seviyesinin altında olmamalıdır. Çalıştırma sırasında aşağıdaki sınırlar gözetilmelidir:

	Type:	V	V
	Code	V	U V
	N°	V/VvvvvvvVv-Vv	I <sub>max</sub> L1 V
			I <sub>max</sub> L2 V
			I <sub>max</sub> L3 V
	M	V	
	Medium	V	P <sub>motor</sub> V
	p <sub>max</sub>	V	P <sub>motor</sub> V

**Bütün modellerde geçerli uygulama sınırları**

Çalıştırma sıcaklığı	10°C ila 27 °C
Havadaki bağıl nem	%20-%95, yoğuşma olmaksızın
Giriş voltajı	bkz. tip plakası
Güç	bkz. tip plakası

**Uyarı:**

Hava perdesi, patlayıcı potansiyeli olan ortamlarda, ıslak ortamlarda, açık havada veya çok tozlu ortamlarda ve aşırı hava koşullarında kullanılmamalıdır.

Biddle, bu koşullara uyulmamasından doğacak zarar ziyandan ötürü hiçbir şekilde sorumluluk kabul etmez.

**I.3.6 CE (ve UKCA) beyanı**

Ünite, yürürlükteki CE standartlarına uygundur. Birleşik Krallık pazarı için ünite ayrıca yürürlükteki UKCA standartlarına uygundur. Uygunluk Beyan(lar)ı web sitesinde bulunabilir.

**I.3.7 Uyarılama ve değişiklikler**

Onayımız olmaksızın üniteye güvenliği etkileyebilecek hiçbir değişiklik ve uyarılama yapılamaz. Ünitenin herhangi bir değişiklik veya uyarılamadan geçmesi durumunda CE (ve varsa UKCA) beyanı geçerliliğini kaybeder.

**I.3.8 Bileşenler ve aksesuarlar**

Ünite, bir kumanda paneliyle birlikte tedarik edilir ve çalıştırılması için kumanda panelinin takılması zorunludur.

**Sabitlenme ve kullanıma hazırlama için aksesuarlar**

Şu aksesuarlar isteğe bağlı olarak sunulur:

- kapı temas şalteri
- duvar köşebent seti

## I.4 Güvenlik talimatları

### I.4.1 Güvenli kullanım



**Uyarı:**

Giriş ve çıkışların önünü kapatmayın.



**Uyarı:**

Ünitenin giriş ve çıkışlarını kapatmayın.



**Uyarı:**

Ünite çalışırken üst yüzeyi ısınır.



**Dikkat:**

İstisnai durumlarda ünite su akıtabilir. Bu nedenle ünitenin altına sudan zarar görebilecek hiçbir şey koymayın.



### I.4.2 Tesisat, bakım onarım ve servis ile ilgili güvenlik hususları



**Tehlike:**

Ünite ancak ehliyetli teknik elemanlar eliyle açılabilir.



**Uyarı:**

Üniteyi açmadan önce şu işlemleri yerine getirin:



1. Üniteyi kumanda panelinden kapatın.
2. Fanlar tamamen durana kadar bekleyin.



**Tehlike:**

Fanlar bir süre dönmeye devam edebilir.

3. Ünitenin soğumasını bekleyin.

#### 4. Daikin doğrudan genişleme sistemine bağlanmak üzere yapılmış modellerde:

Daikin sistemini kapatın ve ana güç kaynağı kablосunu Daikin harici ünitesinden çıkarın.

5. Şebeke bağlantısını kesin (fişini çekin veya izolasyonlu şalterini kapatın).



**Dikkat:****Daikin doğrudan genişmeli sistemine bağlanacak modellerde:**

Sistem buz çözme modunda çalışıyorsa veya yakın zamanda bu moda çalışmışsa muayene panelinde su bulunabilir.

**I.5 Gereken beceriler**

- Ünitenin tesisatını, bakımını veya servisini yerel yasalar, yönetmelikler ve standartlar doğrultusunda yapabilecek teknik vasıflarınızın olması gerekir.
- Ünitenin günlük kullanımı içinse özel beceri gerekmez.
- Bu aygıt, fiziksel, duyuşsal veya zihinsel yeterlilikleri ya da deneyim ve bilgileri kısıtlı olan (ve çocukları da içeren) kişiler tarafından ancak gözetim sağlanması veya ilgili talimatların verilmesi koşuluyla kullanılabilir.
- Çocuklar gözetim altında bulundurulması ve aygıtla oynamaları önlenmelidir.

**Tehlike:**

**Yeterli vasfınız yoksa ünitenin tesisatını, bakımını veya servisini yapmaya KALKIŞMAYIN.**

**I.6 R32 sistemleri için güvenlik bilgileri**

CYA hava perdesi R410A veya R32 soğutucu ile çalışabilir. R32 soğutucu kullanıldığında ilave güvenlik önlemleri almak gerekir, çünkü bu soğutucu A2L olarak sınıflandırılmıştır (ISO 817). Ünite veya sistemin tesisatı, bakım onarımı veya kullanımdan kaldırılması öncesinde bu bölümün dikkatle okunması, ayrıca ülkede yürürlükte bulunan yasa ve yönetmelikler ile sistemin diğer bileşenlerine ait ürün elkitaplarının da incelenmesi gerekir. Buradaki talimatların her şeyi kapsadığı varsayılmamalıdır ve tesisatı yapan, bir bütün olarak sistemi kontrol edip güvenli olduğunu onaylamaktan sorumludur.

**Tehlike:**

**Ünite, kesintisiz biçimde çalışan tutuşturucu kaynakların (örneğin açık alev, çalışır durumda gazlı bir cihaz veya elektrikli ısıtıcı) bulunduğu bir odaya koyulmamalıdır.**

**Tehlike:**

**Delmeyin veya yakmayın.**

**Tehlike:**

**Soğutucu maddelerin kokusuz olabileceğini unutmayın.**

**I.7 R32 sistem düzeni**

Geliştirilmiş sızdırmazlıktaki soğutma sistemleri için tanımlanan IEC 60335-2-40 gerekliliklerine uygunluk amacıyla bu sisteme, açık hava ünitesinde kapatma vanalarının yanı sıra alarm ve uzaktan kumanda dahil edilmiştir. Bu elkitabında oda ebadıyla ilgili olarak belirtilen gerekliliklere uyulduğu takdirde ilave güvenlik önlemlerine gerek kalmaz.

Üniteye varsayılan olarak uygulanan koruyucu önlemler sayesinde geniş bir aralıktaki yük ve alan kombinasyonları mümkün olmaktadır. Sistemin bütünüyle yasa ve yönetmeliklere uygun olmasını sağlamak için aşağıdaki tesisat gerekliliklerine harfiyen uyulmalıdır.

Ünitede güvenlik amacıyla soğutucu kaçak/sızıntı saptama sistemi bulunur. Ünitenin etkili çalışabilmesi için tesisattan itibaren her zaman elektrik enerjisine bağlı olması gerekir. Sadece bakım onarım çalışması yapılırken elektrik kesilebilir.

**I.8 Ünitenin yerini saptama****Tehlike:**

**Bir ya da daha çok oda bir boru sistemiyle üniteye bağlanmışsa hava girişi VE çıkışının yine borularla doğrudan aynı odaya bağlanmasına dikkat etmelisiniz. Asma kat gibi mekânlara hava giriş veya çıkış borusu DÖŞEMEYİN.**

Sistemdeki toplam soğutucu miktarı, izin verilen maksimum soğutucu miktarından az veya ona eşit olmalıdır. İzin verilen maksimum soğutucu miktarı, sistemin çalıştığı odaların alanına bağlıdır. Sisteminizde yük sınırlandırmanın gerekli olup olmadığını belirlemek için şu bölümden yararlanabilirsiniz: “Yük Limitinin Belirlenmesi”.

S-100, M-100, S-150 ve M-150 modellerinde yük, bağlantıda 50 m uzunluğa kadar boru kullanıldığında  $m_1$  (IEC 60335-2-40:2022) değerinin altında olduğu için oda büyüklüğüyle ilgili şartlar söz konusu değildir.

## 1.9 Boru sistemi için gerekli koşullar

Havalandırması olmayan,  $A_{min}$  değerinden küçük mekânlara boru döşenmemelidir. Bu mümkün değilse yalnızca ISO 14903 standardının son versiyonuyla uyumlu olan mekanik dirsekler (örn. lehim ve kaynak bağlantıları) kullanılabilir. Her türlü mekanik bağlantıya bakım onarım için erişim mümkün olmalıdır.

İçinde insanların bulunduğu mekânlara döşenen boruların kazara hasara uğramaması için lütfen gerekli önlemleri alın. Sahada yapılan bütün soğutucu bağlantılarına sızdırmazlık testi uygulanmalıdır. Boruların kontrolünde kullanılacak test yönteminde soğutucunun duyarlılığı yıllık 5 gram veya daha iyi olmalı, basınç ise maksimum çalışma basıncının en az 0,25 katı olmalıdır (bkz. ünitenin tip plakası). Hiçbir şekilde kaçak saptanmaması gerekir.



### **Uyarı:**

**Soğutucu borularında aşırı titreşimi (vibrasyon) veya vuruntuyu (pulsasyon) önlemek için gerekli önlemler alınmalıdır.**

Koruyucu üniteler, boru tesisatı ve aksesuarlarının olumsuz çevre koşullarından, sözgelimi kir ve döküntü birikiminden mümkün olduğunca korunması gerekir.

Ayrıca uzun boru tesisatında genişleme ve büzülme hesaba katılmalıdır.

Soğutma sistemlerinde kullanılan boruların, sistemde hasara sebep olacak hidrolik şok olasılığını en aza indirecek şekilde tasarlanması ve döşenmesi gerekir.

## 1.10 İlave yükün saptanması.

Tesisteki borular için gerekli olacak ilave soğutucu yükü hesaba katılmalıdır. Bunu hesaplamakta kullanılacak yöntem açık hava ünitesi elkitabında bulunabilir.

Yöntemde, sadece tesise döşenen boruların uzunluğu ve çapı hesaba katılır.

## 1.11 Yük limitini belirlemek için

I. Adım: Sistemdeki toplam soğutucu yükünü hesaplamak için CYA ünitesinin yerleştirileceği odaların alanını hesaplayın.

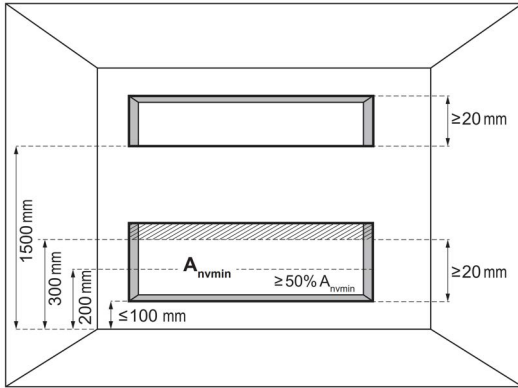
Oda alanı; duvarların, kapıların ve partiyonların yere projeksiyonu ile kapalı mekânı hesaplayarak bulunabilir. Sistemin hizmet verdiği en küçük odanın alanı, izin verilebilir

maksimum toplam sistem yükünü belirlemede bir sonraki adımdır.

Sadece asma tavanlar, havai kanal sistemi veya benzer bağlantılarla birbirine bağlanan mekânlar tek bir mekân olarak kabul edilemez.

Aynı kattaki iki oda arasında yer alan partiyon belli gereklilikleri karşılıyorsa odalar tek bir oda olarak kabul edilebilir ve alanları toplanabilir. O zaman izin verilen maksimum yük hesabında kullanılan  $A_{\min}$  değerini artırmak mümkün olur.

Oda alanlarını toplamak için şu iki gereklilikten birinin karşılanması şarttır:



- İki oda aynı katta yer alıyor, zemine doğru uzanan ve insanların geçmesi için yapılmış kalıcı bir açıklıkla birbirine bağlanıyorsa tek oda olarak kabul edilirler.
- Aynı katta yer alıp aşağıdaki koşullara uyan açıklıklarla birbirine bağlanan odalar tek oda olarak kabul edilir. Açıklığın, hava dolaşımına izin verecek şekilde iki kısımdan oluşması gerekir.

Altındaki açıklık şu şartları karşılamalıdır:

- Dış mekâna açılmamalıdır.
- Kapatılamaz.
- $\geq 0,012 \text{ m}^2$  ( $A_{nv,\min}$ ) olmalıdır.
- Hiçbir açıklığın yerden 300 mm yukarıda kalan kısmı  $A_{nv,\min}$  hesaplamasında dikkate alınmaz.
- $A_{nv,\min}$  değerinin en az %50'si yer seviyesinden 200 mm yukarıda olmalıdır.
- Altındaki açıklığın tabanı yerden  $\leq 100$  mm olmalıdır.
- Açıklığın yüksekliği  $\geq 20$  mm olmalıdır.

Üstteki açıklık şu şartları karşılamalıdır:

- Dış mekâna açılmamalıdır.
- Kapatılamaz.
- $\geq 0,006 \text{ m}^2$  ( $A_{nv,\min}$  değerinin %50'si) olmalıdır.
- Üst açıklığın taban kısmı yerden  $\geq 1500$  mm yukarıda olmalıdır.
- Açıklığın yüksekliği  $\geq 20$  mm olmalıdır.

A <sub>min</sub> (m <sup>2</sup> )	m <sub>c</sub> (kg)		
	S	M	L
5	2.64	2.87	3.44
10	5.28	5.74	6.89
15	7.92	8.61	10.33
20	10.56	11.48	13.77
25	13.20	14.34	17.21
30	15.84	17.21	20.66
35	18.47	20.08	24.10
40	21.11	22.95	27.54
45	23.75	25.82	30.98
50	26.39	28.69	34.43
55	29.03	31.56	37.87
60	31.67	34.43	41.31
65	34.31	37.29	44.75
70	36.95	40.16	48.20
75	39.59	43.03	51.64
80	42.23	45.90	55.08
85	44.87	48.77	58.52
90	47.51	51.64	61.97

**Not:**

Üst açıklık şartlarını karşılamak için asma tavan, havalandırma kanalları veya benzer düzenlemelerle bağlantılı odalar arasında bir hava akımı rotası oluşturulabilir.

2. Adım: Her bir kapalı mekân ünitesinin sistemdeki toplam soğutucu yük limitini belirlemek için buradaki çizelgeden yararlanın.

Toplam soğutucu yük limitini belirleyin. Burada gösterilen çizelge kılavuz olarak kullanılabilir ve ünitenin tavsiye edilen montaj yüksekliğine göre hazırlanmıştır.

**Not:**

CYA ünitesini zeminin en alçak noktasından en az 1,8 m yüksekliğe kurmanız gerekir.

**Not:**

Buna göre hesaplanan yük değeri aşağı doğru yuvarlanmalıdır.

3. Adım: Açık hava ünitesi tesisat elkitabındaki ilave soğutucu yükü formülüne göre sistemdeki toplam soğutucu miktarını belirleyin.

4. Adım: Sistemdeki toplam soğutucu yükü, kapalı mekân ünitesinin kurulu olduğu veya başka bir odada boru tesisatına bağlanmış bir kapalı mekân ünitesinin hizmet verdiği odaların her birindeki soğutucu yük limitinin en düşük değerinden küçük OLMALIDIR. OLMAZSA aşağıdaki seçenekleri kullanarak tesisatı değiştirin ve yukarıdaki adımları baştan tekrarlayın.

- Toplam yükü kısıtlayan oda alanını artırın.
- Sistem yerleşimini değiştirerek boru tesisatının uzunluğunu azaltın.
- Ünitenin tesisat yüksekliğini artırın.
- Yürürlükteki yasa ve yönetmeliklerde belirlenen ilave karşı önlemleri uygulayın.

## 1.12 Karşı önlem olarak ilave havalandırma

Tesisatın yürürlükteki yasal gerekliliklere uygun olması için ilave havalandırma kullanırken odadan hava çıkış açıklığının üst kenarı, soğutucu çıkış noktasına eşit veya onun altındaki bir yükseklikte olmalıdır. Mekanik havalandırma ile ortamdaki alınan havanın mekanik havalandırmanın hava alım açıklıklarına

göre konumu, ilave havanın soğutucu kaçağıyla karışmasına imkân sağlayacak şekilde olmalıdır.

Bu üniteye, ilave havalandırma seçeneklerini çalıştırmak için kullanılabilen bir alarm bulunur. Alarm çıkışının nasıl kullanılacağını öğrenmek için şu bölüme bkz. “İlave Havalandırmayı Bağlama”.

### I.13 Tesisat kılavuzu

- Boru tesisatını minimumda tutun ve fiziksel hasara karşı koruyacak şekilde yönlendirin.
- Komple sistem yükünün büyüklüğünü dikkate alarak EN 378 standardında tanımlanan limitlerin altında havalandırılan mekânlara boru tesisatı kurmayın.
- Her türlü mekanik bağlantıya bakım onarım için erişim mümkün olmalıdır.
- Üniteler havalandırmalı ya da havalandırmasız mekânlara kurulabilir. Önemli olan mekânda sürekli çalışır durumda açık alev kaynağı veya başka potansiyel yanıcı madde bulunmamasıdır.
- Havalandırmalı mekânlara kurulan ünitelerin uygun bölümlerine yerleştirilen uyarılarla binanın çalıştığı ve ortamda hayatın devam ettiği zamanlarda açıklıkların açık tutulması sağlanmalıdır.
- Havalandırma olmayan mekânlara ise ünite, ancak mekânın, potansiyel bir soğutucu kaçağının yangına veya patlama tehlikesine yol açmayacağı şekilde düzenlenmiş olması koşuluyla kurulabilir.
- Kumanda paneli, hava perdesiyle aynı odaya kurulmuş olmalıdır. Kumanda paneli, bir soğutucu kaçağı olması durumunda alarm sisteminin güvenlik açısından kritik bir parçasıdır.
- Harici cihazlara çıkış sağlamak üzere CYA ünitesi için isteğe bağlı olarak bir çıkış PCB'si eklenebilir. Çıkış PCB'si bir kaçak saptanması durumunda devreye girer. Kablo bağlantıları hakkında bilgi için lütfen çıkış PCB'sinin elkitabına başvurun.

### I.14 Sistemi yükleme kılavuzu

Bildik yükleme prosedürlerine ek olarak aşağıdakilere uyulması gerekir:

- Yükleme ekipmanı kullanılırken farklı soğutucularda kirlilik bulaşması olmamalıdır. İçlerinden geçecek soğutucu miktarının minimum düzeyde olması için hortum ve boruların mümkün olduğunca kısa tutulması gerekir.
- Silindirler, talimatlara uygun olarak konumlandırılmalıdır.
- Soğutma sistemine soğutucu yüklemeye önce topraklama yapılmalıdır.
- Sisteme (henüz yüklü değilse) yüklemenin ne zaman tamamlandığını belirten etiket yapıştırın.
- Soğutma sisteminin aşırı doldurulmaması için büyük dikkat gösterilmelidir.

Sistem, yeniden doldurulmadan önce uygun bir temizleme gazıyla basınç testi uygulanmalıdır. Yükleme tamamlandıktan sonra sisteme sızıntı/kaçak testi yapılır, ama işletmeye almadan önce ve tesisten ayrılmadan önce de takip amaçlı bir sızıntı/kaçak testi uygulanmalıdır.

#### **1.15 Soğutucu yükleme boyutları**

CYA hava perdesi kısmi bir klima cihazıdır ve bu Uluslararası Standardın kısmi ünite gerekliliklerine uygundur. Bu nedenle ancak IEC 60335-2-40:2022 Uluslararası Standardın ilgili kısmi ünite gerekliliklerine uygunluğu teyit edilmiş olan başka ünitelere bağlanabilir. Tam soğutucu yükleme boyunu hesaplamak için lütfen Daikin ile birlikte sağlanan belgelere bakın.

#### **1.16 Bakım onarım kılavuzu**

- Elektrikli bileşenlerin bakım onarımı sırasında güvenlik kontrolleri ve bileşen muayene prosedürleri uygulanmalıdır.
- Güvenlik açısından risk oluşturabilecek bir kusur bulunması hâlinde buna tatmin edici bir çözüm bulunmadığı sürece devreye elektrikli bir bağlantı yapılamaz. Kusur hemen giderilemiyorsa ama ünitenin çalışmaya devam etmesi de şartsa yeterli bir geçici çözüm uygulanabilir. Ancak durum cihazın sahibine bildirilmelidir; böylece kusurdan ilgili bütün taraflar haberdar olur.
- Servis ve bakım işleri ancak bu elkitabındaki talimatlar doğrultusunda ve ehliyetli ve uzman ellerde yapılmalıdır.
- Sistemde herhangi bir çalışma yapmaya başlamadan önce alev alma riskinin en azda olduğunu doğrulamak için güvenlik kontrolleri uygulanır. Sistemi yükleme, kurtarma

veya temizleme sırasında açıkta canlı elektrikli bileşen veya kablo bulunmamalı ve topraklama bağlantılarında kesinti olmamalıdır.

- Çalışmalar, ortamda yanıcı gaz veya buhar bulunması riskini minimuma indirmek için kontrollü prosedürlere göre yürütülür.
- Yakın çevrede bulunan herkese yapılan işin niteliği hakkında bilgi verilmelidir.
- Kapalı ortamlarda çalışılmamalıdır.
- Teknisyenin, potansiyel olarak toksik veya yanıcı ortamdaki haberdar olabilmesi için başlamadan önce mekânda uygun bir soğutucu dedektörüyle kontroller uygulanmalıdır. Kaçak saptama ekipmanı, gerekli şartları karşılayan (yani kıvılcım çıkarmayan, yeterince iyi muhafaza edilen veya yapısı itibarıyla güvenli olan) her türlü soğutucuyla birlikte kullanıma uygun olmalıdır.
- Tesiste yüksek ısılarda çalışma yapılacaksa doğru tipte bir yangın söndürücü el altında bulundurulmalıdır. Yükleme bölgesinin hemen yanında kuru toz veya CO<sub>2</sub> tipi bir yangın söndürücü bulundurun.
- Sistemde boruların açıkta olduğu şekilde çalışma yapan hiç kimsenin yangına veya patlamaya yol açabilecek şekilde yanıcı madde kullanmaması gerekir. Sigara dahil olmak üzere her türlü olası yanıcı maddenin tesisat, onarım, sökme ve kaldırma çalışmaları sırasında sahadan uzak tutulması gerekir, çünkü bütün bu çalışmalarda ortama soğutucu yayılması riski vardır. Çalışmaya başlamadan önce ekipmanın etrafındaki alanda inceleme yapılmalı, yanma tutuşma tehlikesi olmadığından emin olmadan çalışmaya geçilmemelidir. "Sigara içilmez" levhaları asılmalıdır.
- Sistemi açmadan veya ısı içeren bir çalışmaya girişmeden önce ortamın iyice havalandırılması sağlanmalıdır. Çalışma devam ettiği sürece belli bir düzeyde havalandırma uygulanması gerekir. Havaya yayılmış soğutucu varsa havalandırma sayesinde güvenli biçimde dağıtılır ve tercihen ortamdaki uzaklaştırılarak atmosfere karışır.
- Kullanılan yedek parça varsa amaca uygunluğu ve doğru teknik şartları güvence altına almak için Biddle veya Daikin'den tedarik edilmiş olmalıdır. Bu elkitabındaki bilgilere daima uyulmalıdır. Şüphe durumunda yardım için üretici firmanın teknik departmanına başvurun. Başka marka yedek parça kullanılması bir kaçak durumunda soğutucunun alev almasına yol açabilir.

- Yanabilen soğutucu maddelerin kullanıldığı tesisatlarda şu kontroller uygulanmalıdır:
- Soğutucu yükünün, soğutucu içeren parçaların bulunduğu odanın ebadına uygun olup olmadığı
- Havalandırma mekanizması ile çıkışlarının yeterliliği ve önlerinde engel bulunup bulunmadığı
- Dolaylı bir soğutma devresi kullanılıyorsa ikincil devrede soğutucu bulunup bulunmadığı kontrol edilmelidir.
- Ekipmanda gerekli etiket ve işaretlerin görünür ve okunaklı biçimde kullanılması gerekir. Okunur durumda olmayan işaret ve levhaların düzeltilmesi gerekir.
- Soğutma borusu veya bileşenleri, soğutucu içeren bileşenlerde korozyona yol açabilecek etkilere maruz kalmayacak şekilde yerleştirilmelidir. Bileşenler, yapısal olarak korozyona dirençli olan veya korozyondan uygun biçimde korunan maddelerden yapılmışsa bu önlem geçersiz kalır.
- Sızdırmaz bileşenlerde onarım yapılması yasaktır.
- Kondansatörler, tutuşma ihtimalinden kaçınarak güvenli bir şekilde boşaltılır.
- Elektrikli bileşenler üzerinde çalışırken elektrik yuvasının, koruma düzeyini etkileyecek şekilde değişikliğe uğratılmamasına özel olarak dikkat edilmelidir. Buna kablolarda hasar, aşırı sayıda bağlantı, orijinal ürün şartnamesine uygun olmayan terminaller, sızdırmaz kapaklarda hasar, contaların hatalı takılması vb. dahildir.
- Ünitenin güvenli bir şekilde takılması
- Conta ve sızdırmazlık için kullanılan diğer malzemenin, artık soğutucu sızıntısını önleme amacını yerine getiremeyecek kadar aşınmış olmamasına dikkat edin.
- Kablolarda aşınma, yıpranma, korozyon, aşırı basınç, titreşim, uçlarda sivrilik veya ortam etkilerinden kaynaklanan başka olumsuz durumlar olup olmadığını kontrol edin. Kontrollerde yaşanmanın veya kompresör veya fan gibi kaynaklardan gelen titreşime aralıksız maruz kalmanın etkileri de dikkate alınmalıdır.
- Sızıntı veya kaçak kontrolünde hiçbir şartta tutuşma potansiyeli olan malzeme kullanılmaması gerektiği unutulmamalıdır.
- Soğutucu kaçağını saptamak için elektronik kaçak saptama aletleri kullanılabilir ama bazı durumlarda bunlar yeterince hassas olmayıp yeniden kalibrasyon gerektirmektedir.

- CYA ünitesine bir dahili kaçak sensörü takılıdır ama bunu bakım amacıyla kullanmamak gerekir.
- Kaçak şüphesi varsa derhal çıplak alevlerin ortamdan uzaklaştırılması veya söndürülmesi gerekir.
- Soğutucuda kaçak olduğu saptanırsa bütün soğutucunun breze edilmesi gerekir ve bu durumda sistemden geri kurtarılacak veya sistemin kaçağa uzak bir kesiminde vanaları kapatılarak izole edilecektir.
- Onarım veya başka bir amaçla soğutucu devresine girerken konvansiyonel yöntemler kullanılır. R32'nin alev alabileceği unutulmamalıdır. Aşağıdaki prosedürden sapmamak gerekir: Soğutucuyu çıkarın, Devreyi eylemsiz bir gazla temizleyin (isteğe bağlı), Boşaltın (isteğe bağlı), Eylemsiz bir gazla temizleme yapın (isteğe bağlı), Soğutucu boru tertibatını kesme veya breze uygulama yoluyla açın.
- Soğutucu yükü, doğru kurtarma silindirlerine boşaltılarak kurtarılır.
- Sistem temizliğinde sıkıştırılmış hava veya oksijen kullanılmamalıdır.
- Vakumlu pompa çıkışının potansiyel yanma kaynaklarından uzak olmasına ve havalandırma imkânının bulunmasına dikkat edin. Bu işlemin normal olarak dışarıdaki açık hava ünitesinde yapılması gerekir.

### I.17 Sistemi kullanımdan kaldırma kılavuzu

Bu prosedürün, ekipmanı bütün ayrıntılarıyla iyi tanıyan ehliyetli bir kişinin eliyle yerine getirilmesi gerekir. Bu işlemin yapılmasından önce bütün soğutucu maddenin güvenli bir şekilde kurtarılması iyi uygulama olarak tavsiye edilir. Ayrıca kurtarılan soğutucu maddenin yeniden kullanıma sokulmasından önce analiz gerekebileceği için yağ ve soğutucu örnekleri alınabilir. Çalışmaya başlamadan önce elektrik enerjisinin bulunması gerektiği unutulmamalıdır. Şu adımlar izlenmelidir:

- Ekipmanı ve çalışmasını tanımak gerekir.
- Sonra sistem elektrik açısından izole edilir.
- Prosedüre girişmeden önce şunları sağlayın: Soğutucu silindirlerinin elleçlenmesi için gerekiyorsa mekanik elleçleme ekipmanının hazır olması; bütün kişisel koruyucu ekipmanın hazır ve doğru kullanılıyor olması; kurtarma işleminin sürekli olarak ehliyetli birinin nezaretinde yapılması; kurtarma ekipmanı ile silindirlerin gerekli standartlara uyması

- Mümkünse soğutma sisteminin basıncını düşürün.
- Vakum mümkün değilse sistemin çeşitli kısımlarından soğutucunun uzaklaştırılabilmesi için bir taksim borusu ya da manifold oluşturun.
- Silindirin kurtarma işlemine başlamadan önce tartı cihazına yerleştirilmiş olmasına dikkat edin.
- Kurtarma cihazını talimatlara göre çalıştırın ve durdurun.
- Silindirleri fazla doldurmayın; sıvı hacim yükünün %80'ini aşmamalıdır.
- Silindirin maksimum çalışma basıncını geçici olarak bile olsa aşmayın.
- Silindirler doğru doldurulup işlem tamamlandıktan sonra silindirlerin ve ekipmanın hemen tesisten uzaklaştırılması ve ekipmandaki bütün izolasyonlu vanaların kapatılması gerekir.
- Kurtarılan soğutucu, temizlenmiş ve kontrol edilmiş olmadan bir başka soğutma sistemine yüklenemez.
- Ekipmana etiketler yapıştırılarak kullanımdan kaldırılmış ve soğutucusunun boşaltılmış olduğu tarihiyle birlikte belirtilmeli ve imzalanmalı, içinde yanıcı soğutma maddesi bulunan bütün cihazlara yapıştırılmalıdır. Ekipmanın yanıcı soğutma maddesi içerdiğinin ekipman üzerinde etiketle belirtilmesi mutlak önem taşır.

### 1.18 Kurtarma kılavuzu

- Soğutucuyu servis için veya kullanımdan kaldırma amacıyla bir sistemden kaldırırken bütün soğutucuların güvenli bir şekilde kaldırılması iyi uygulama olarak tavsiye edilir.
- Soğutucuyu silindirlere aktarırken sadece uygun soğutucu kurtarma silindirleri kullanılmasına dikkat edin.
- Sistemin toplam yükünün boşaltılmasına yetecek sayıda silindir bulunması önemlidir.
- Kullanılacak olan bütün silindirlere etiket yapıştırılarak kurtarılan soğutucunun türü belirtilmelidir.
- Silindirler basınç boşaltma vanası ve bunlarla birlikte kullanılacak kesme vanalarıyla tamamlanır.
- Boş kurtarma silindirleri kaldırılır ve kurtarma işleminden önce mümkünse soğutulur.
- Kurtarma ekipmanı iyi durumda olmalı, kullanımıyla ilgili talimatlar el altında bulunmalı ve varsa alev alabilir soğutucular da dahil olmak üzere uygun olan tüm soğutucuları kurtarmada kullanılabilir.

- Buna ek olarak, ayarı yapılmış bir tartı cihazının da kullanılabilir durumda hazır bulundurulması gerekir.
- Boru ve hortumlar, sızdırmaz bağlantılarıyla birlikte ve yine iyi durumda hazır edilmelidir.
- Kurtarma cihazını kullanmaya başlamadan önce doğru çalışıp çalışmadığını, ilgili elektrikli bileşenlerin hatalı bir boşaltma ihtimaline karşı alev almayı önleyecek şekilde sızdırmaz durumda olup olmadığını kontrol edin. Şüpheli durumda kurtarma cihazının üretici firmasına başvurun.
- Kurtarılan soğutucu doğru kurtarma silindirinde ve ilgili atık nakil belgesi düzenlenerek soğutucu tedarikçisine iade edilir.
- Kurtarma ünitelerinde, özellikle silindirlerde soğutucuları birbirine karıştırmayın.
- Kompresör veya sıkıştırılmış birikinti boşaltılacaksa yağlayıcı madde içinde soğutucu artığı kalmaması için kabul edilir bir düzeyde boşaltılmış olmalarına dikkat etmelisiniz.
- Boşaltma işlemi kompresörü tedarikçiye iade etmeden önce yapılmalıdır.
- Bu süreci hızlandırmak için kompresör gövdesine sadece elektrikli ısıtma uygulanabilir.
- Sistemden boşaltılan yağ varsa işlem çok dikkatli yapılmalıdır.

# 2 Tesisat

## 2.1 Güvenlik talimatları



### Uyarı:

Tesisat çalışmaları ancak gerekli vasıfları taşıyan ehliyetli personel eliyle yapılabilir.



### Uyarı:

Tesisata başlamadan önce: Güvenlik talimatlarını okuyun.

## 2.2 Teslim edilen ürünün kontrolü

- Teslimatta her şeyin yerli yerinde olduğundan emin olmak için üniteyi ve ambalajını kontrol edin. Nakliye sırasında herhangi bir hasar meydana gelmişse tedarikçiyi ve mümkünse sürücüyü vakit geçirmeden durumdan haberdar edin.
- Bütün ürün bileşenlerinin yerinde olup olmadığına bakın. Eksik bir parça varsa satışı yapan bayiye derhal haber verin.

## 2.3 Genel çalışma yöntemi

### 2.3.1 İşlemlerin sırası

Biddle, ünitenin tesisatı sırasında aşağıdaki sıraya göre çalışılmasını tavsiye eder:

1. Üniteyi asın
2. Daikin bileşenlerini her birinin ilgili elkitabındaki talimatlara göre takın.
3. Üniteyi ana güç kaynağına bağlayın.
4. Kumanda panelini ve (isteğe bağlı olarak varsa) harici kumandalara giden bağlantıları kurun.
5. Ünitenin tesisatını tamamlayın.
6. Üniteyi Daikin sistemine bağlayın.
7. Ana güç kaynağını açıp ünitenin düzgün çalışıp çalışmadığını kontrol edin.
8. Gerekliyse üniteyi bina yönetim sistemine bağlayın.

### Genel talimatlar

Bu bölümde anlatılanların bir kısmı yalnız belli modeller için geçerlidir. Böyle bir durum olduğunda, belirtilecektir. Belli bir modelden söz edilmiyorsa, verilen açıklama bütün modeller için geçerlidir.



**Not:**

Elinizdeki ünite için gerekli bütün tesisat işlemlerini yerine getirmeyi unutmayın.

Ünitenizin model ya da tipinden emin değilseniz tip plakasını kontrol edin ve elkitabına başvurun.



**Not:**

Tesisat sırasında üniteyi hasardan koruyun; içine toz, çimento vb. maddeler kaçmamasına dikkat edin. Sözelimi, ambalajını kullanarak ünitenin üstünü örtebilirsiniz.

## 2.4 Üniteyi asma

### 2.4.1 Ünitenin yerini saptama



**Tehlike:**

**Üniteyi dikey konumda kurmayın.**



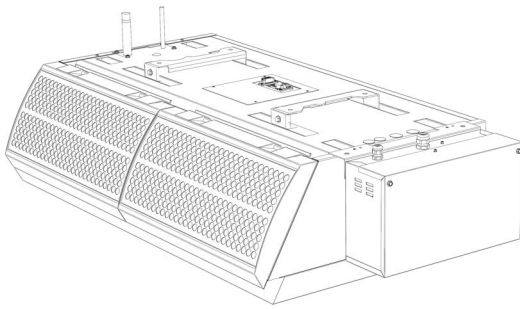
**Not:**

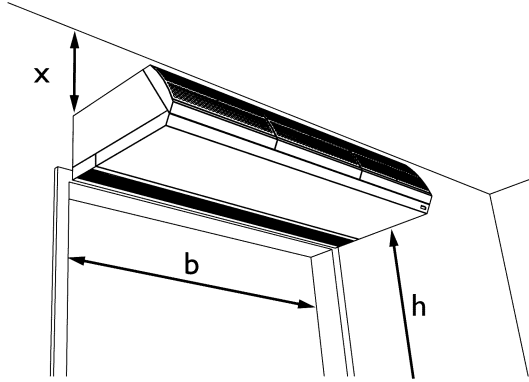
CYA 100 tipi ünitelerin sağ tarafında bir kutu bulunur. İsterseniz bu kutuyu üniteden çıkarabilirsiniz.



**Tehlike:**

**Kutu ile ünite arasındaki kablo tesisatını çıkarmayın. Topraklama bağlantısı buradadır.**





- Ünitenin asılacağı yapının, ünite ağırlığının en az 4 katını taşıyabilecek güçte olması gerektiğini unutmayın. Ünitenin ağırlığını tip plakasında bulabilirsiniz.
- Aşağıdaki ölçülere dikkat edilmelidir:
  - Ünitenin genişliği, en az kapının açıklığı (b boyutu) kadar olmalıdır.
  - Üniteyi kapı açıklığına olabildiğince yakın yerleştirin.
  - Üniteyi kapının üst kısmına olabildiğince yakın yerleştirin.

**Uyarı:**

Ünitenin takılabileceği minimum yükseklik 1,8 m'dir .

**Not:**

Ünitenin takılabileceği maksimum yükseklik (boyut h; zeminden üfleme ızgarasına kadar ölçülür), ünitenin tipine bağlıdır.

**Ünitenin Tesisat Yüksekliği**

REFERANS	ANLAMI
CYA S	2,3 m
CYA M	2,5 m
CYA L	3,0 m

Bu yükseklikler yalnız normal koşullar için geçerlidir. Şüphede durumunda Biddle'a danışın.

**Uyarı:**

Ünitenin üst kısmı çok ısınır kızabilir. Ünitenin, tavandan en az 25 mm açıklıkla (x boyutu) yerleştirilmesi gerekir.

**2.4.2 Duvar kumandalarını (aksesuar) takma**

Duvar kumandalarını verilen talimatlara göre takın.

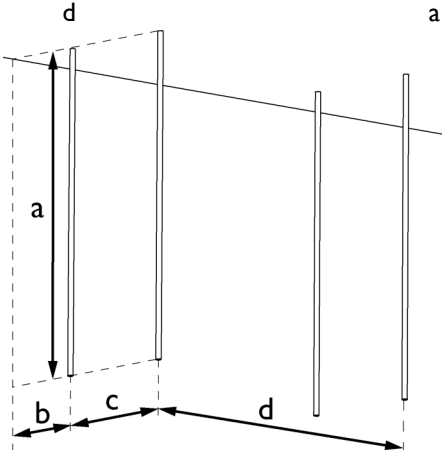
**2.4.3 Vidalı çubukları takma**

Tabloda belirtilen boyutlara göre dört adet M8 vidalı çubuk takın. Vidalı çubukları dik açıda takmaya dikkat edin.

**Not:**

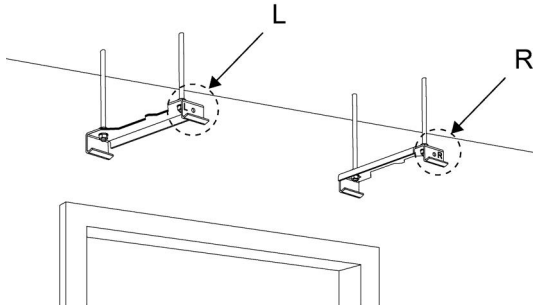
Uzunluğu 250 mm olan ünitelerde üç askı köşebendi kullanılır. Bu tipe altı adet vidalı çubuk takılmalıdır.

### Üniteyi asarken uyulacak ölçüler

BÜYÜKLÜK	TİP	BOYUTLAR
	bütün modellerde	ihtiyaca göre
	CYA S	119 mm
	CYA M	119 mm
	CYA L	200 mm
	bütün modellerde	197 mm
	CYA S	119 mm
	CYA 100	500 mm ± 125 mm
	CYA 150	1000 mm ± 125 mm
	CYA 200	1500 mm ± 125 mm
	CYA 250 (vidalı iki çubuk)	2 x 1000 mm ± 60 mm

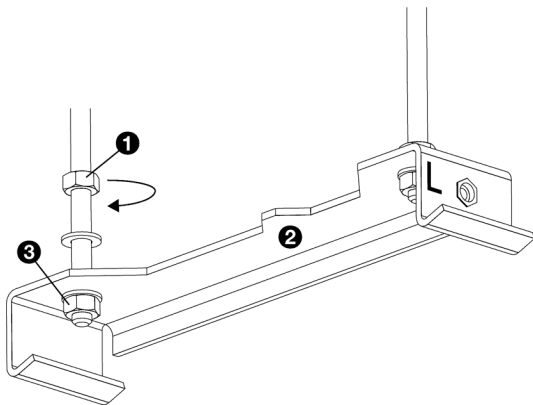
#### 2.4.4 Duvar askılarını takma

Duvar askılarını vidalı çubuklara veya duvar konsollarına takın.



#### Not:

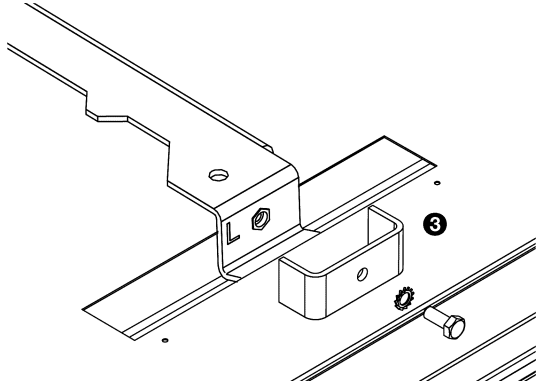
Sol (L) ve sağ (R) köşebentleri doğru yerleştirmeye dikkat edin.



1. Her vidalı çubuğa bir tane kilitli somun ❶ takın.
2. Duvar askılarını ❷ vidalı çubuklara geçirip kilitli somunları ❸ sıkıştırın.
3. Duvar askılarının yatay konumda yere paralel ve eşit yükseklikte durması gerektiğini unutmayın.
4. Somunları ❶ iyice sıkarak duvar askılarını yerine oturtun.

#### 2.4.5 Ünitenin asılması ve yerine sabitlenmesi

1. Üniteyi yukarı kaldırın ve askı köşebentlerine kancalayın.



### **Dikkat:**

Tip plakasında gösterilen ağırlığa bağlı olarak ya bir kaldırma cihazı kullanın ya da üniteyi (en az 2 kişi beraber) kaldırın.

- Her duvar askısına somun kilit plakası ③ takmayı unutmayın.



### **Uyarı:**

**Duvar askılarını iyice sabitlemezseniz, ünite yerinden düşebilir.**

- Ünitenin yerine sıkıca sabitlenmiş olup olmadığını kontrol edin:
  - Üniteyi asılı olduğu yerden itirmeyi deneyin.
  - Birkaç saniye süreyle ileri geri iterek sarsın.



### **Uyarı:**

**Ancak bunları yaparken, ünitenin düşebileceği olasılığını dikkate alarak kendinizi korumayı unutmayın.**

## 2.5 Üniteyi Daikin soğutma sistemine bağlama

### 2.5.1 Soğutma Sistemine Bağlantı

CYA ünitesinin düzgün çalışması için Daikin soğutma sistemine bağlanması gerekir. Sisteme bağlantı ve en iyi uygulamalar için lütfen Daikin tesisat elkitaplarına başvurun. CYA dizisindeki ürünler, tesisatın nasıl tasarlanmış olduğuna göre farklı biçimlerde bağlanabilir:

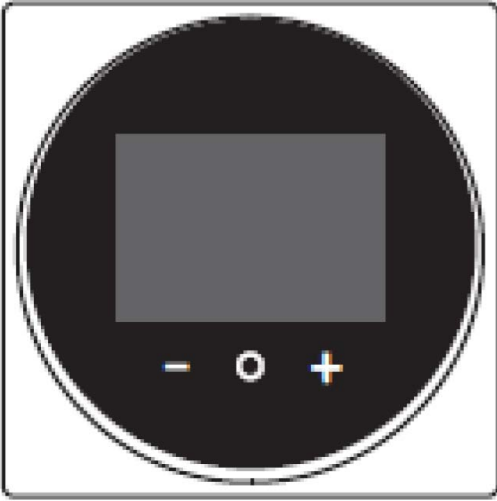
- Çift Düzen: Bir CYA ünitesi bir açık hava ünitesine bağlanır (yani aynı soğutucu devreye bağlı bir veya daha çok açık hava ünitesi vardır).
- Çoklu Düzen: Birden çok CYA ünitesi bir açık hava ünitesine bağlanır (yani aynı soğutucu devreye bağlı bir veya daha çok açık hava ünitesi vardır).
- Karma Düzen: Bir veya daha çok CYA ünitesi bir açık hava ünitesine bağlanır (yani aynı soğutucu devreye bağlı bir veya daha çok açık hava ünitesi vardır). CYA ünitesi veya ünitelerine ek olarak aynı açık hava ünitesine bağlı VRV kapalı mekân üniteleri de bulunabilir.

Her durumda sistem ya R410A ya da R32 soğutucu kullanır.

## 2.6 Kumanda panelinin ve harici kumandaların tesisi

### 2.6.1 Kumanda panelinin takılması

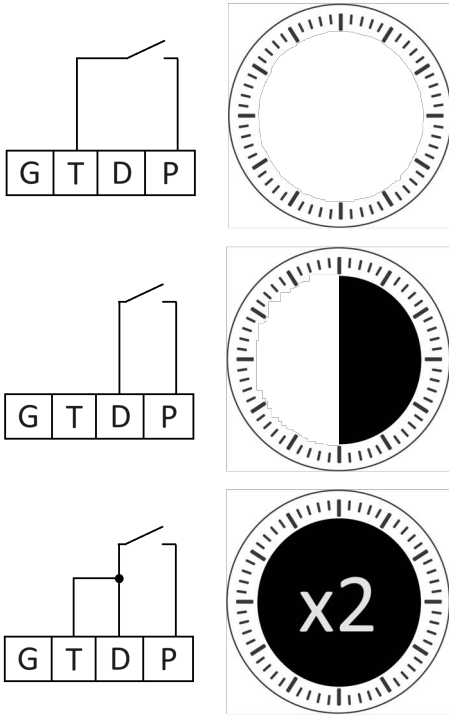
Kumanda paneli bütün sistemlerin üniteye doğru kumanda edebilmesi için elzemdir. Kumanda paneli tesisatında sağlanan talimatlara lütfen uyun.



### 2.6.2 Kapı Kilidi Şalterini Bağlama

**İsteğe bağlı zamanlayıcı ile birlikte Kapı Kilidi Şalterini serbest bırakma işlevi:**

Fanın çalışmasını yönlendirecek şekilde bir kapı kilidi şalteri kullanılabilir. Temas olduğunda kullanıcı ayarına (varsayılan ayara) göre bir fan hızı geçerli olur. Temas açıldığında hız, çalışma süresinin sonunda I. hız seviyesiyle sınırlı tutulur (olağan koşullarda bu, kapı kapalıyken hız/ısı girişini sınırlandırmak için kullanılır). Çalışma süresi, X72 terminalindeki Kapı Kilidi Şalterine uygulanan tesisata göre belirlenir. (Aşağıda bir genel bakış ve sol tarafta şemaları bulabilirsiniz.)



- Temas açık P-T: çalışma süresi = 0 sn.
- Temas açık P-D: çalışma süresi = 30 sn.
- Temas açık P-T/D: çalışma süresi = 120 sn.



**Not:**

Temas kurulduğunda ünite, kullanıcının ayarladığı fan hızında çalışmaya hemen başlar.



**Not:**

Denetim bileşenleri X4 (100) veya X72 (150/200/250) bloğuna bağlanmalıdır.

**Not:**

Enkesiti min. 0,75 mm<sup>2</sup> olan kılıfsız kablo kullanın.

**Not:**

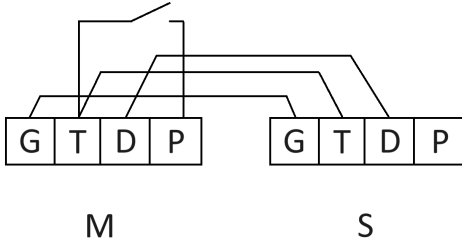
Denetim bileşenleri potansiyel olarak boş temaslara değiştirilmelidir. Biddle, 1 mA at 5 VDC şalter geçişi için temaları altın kaplama olan düşük dirençli (20 mΩ değerinin altında) bileşenler kullanılmasını tavsiye eder.

**Adımlar:**

1. Çalışma süresini seçin
2. Denetim bileşenini X72 bloğunun karşılık gelen P, D veya T terminaline bağlayın. (Sol taraftaki devre şemasını kullanın.)

**Esas (master)/bağımlı ünite bağlantısı:**

Birden çok üniteyi 1 denetim bileşenine bağlamak istiyorsanız terminallerdeki kablo sistemi üniteler arasında bağlanmalıdır (bkz. devre şeması).



### 2.6.3 İlave Havalandırmayı Bağlama

**İsteğe bağlı olarak oda büyüklüğüne ve yük hacmine göre tesisatçı tarafından belirlenecek:**

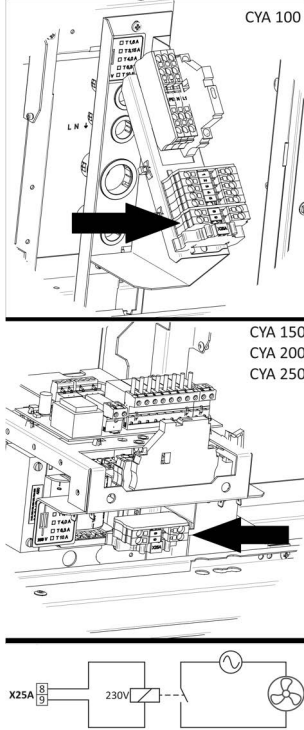
Kaçak saptandığında, (kapalı mekân ünitesindeki) R32 sensöründe arıza olduğunda veya bağlantısı kesildiğinde X25A çıkışı kapanır ve ilave karşı önlemlerin (örn. mekanik havalandırma) bağlantısını yapmak ve bunları devreye sokmak için kullanılabilir. Bu çıkışın kapasitesi sınırlıdır: 230 V AC – 0,5 A. Çıkışı güç kaynağı olarak **KULLANMAYIN**. Onun yerine harici devreye kumanda eden bir röleye enerji sağlamada kullanabilirsiniz.



#### Not:

Duvar kumandasını kullanarak alarm çıkışının devrede olup olmadığını kontrol edin: 15(25)-I5 ayarının değeri -2 (etkinleştirilmiş/devrede) olmalıdır.

Gerekirse terminallerin yanına maksimum genişliği 20 mm olan DIN raylı bir röle takılabilir. Bu rölenin IEC 60335-2-40:2022 Ek JJ standartlarına uygun olması gerekir.



### 2.6.4 Daikin Kumanda Sistemi Bağlantısı

**Bütün modeller:**



#### Not:

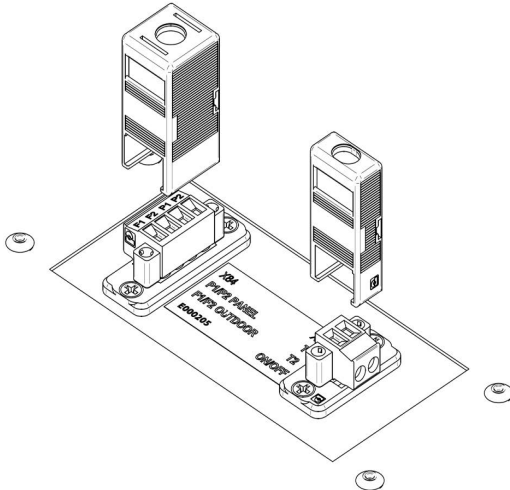
Enkesiti min. 0,75 mm<sup>2</sup> olan kılıfsız kablo kullanın.

1. Daikin açık hava sistemini X84 konnektörünün F1 ve F2 uçlarına bağlayın. Konnektörü üzerindeki iki vidayla üniteye sabitleyin.
2. Kumanda panelini X84 konnektörünün P1 ve P2 uçlarına bağlayın. Konnektörü üzerindeki iki vidayla üniteye sabitleyin.

**İsteğe bağlı açık/kapalı kumanda:**

Üniteyi potansiyelsiz kontakla açık kapayabilirsiniz.

1. Harici kumandayı X85 konnektörünün T1 ve T2 uçlarına bağlayın. Konnektörü üzerindeki iki vidayla üniteye sabitleyin.



Ünite devre dışı ve TIT2 kontakları kapalıyken ünite açılır ve ya kumanda panelinden ya da TIT2 kontağını keserek tekrar kapatılana kadar çalışmayı sürdürür. Kumanda panelinde veya TIT2 kontağında yapılan son işlem, üniteyi açma kapama konusunda öncelik kazanacaktır.



**Not:**

Birden çok ünite grup hâlinde kullanılıyorsa kumandanın ana üniteye (0) bağlanması gerekir.

## 2.7 Üniteyi ana güç kaynağına bağlama

### 2.7.1 Ana güç kaynağı ile ilgili özel noktalar

#### Bütün modellerde



**Uyarı:**

Üniteyi güç kaynağından açıp kapamayın. Kumanda panelini kullanın.



**Uyarı:**

Ünite topraklanmalıdır.



**Uyarı:**

Ünitenin bağlantısı, yürürlükteki yerel yönetmeliklere uygun yapılmalıdır.



**Uyarı:**

Her ünitenin, aşağıdaki tabloda gösterildiği şekilde sigorta bağlantısı yapılmalıdır.

#### Sigorta değerleri

	MAKSİMUM SIGORTA DEĞERİ A
$\leq 10A$	16 A



**Not:**

Birden çok ünite için ancak çektikleri toplam akım 10A'dan azsa tek sigorta kullanılabilir.

- Ünitenin sol tarafından en çok 1,5 m mesafede bir (topraklı) elektrik prizi bulunmasına dikkat edin.

**Not:**

Elektrik prizinin tesisattan sonra da kolay erişilebilir olması gerekir, böylece servis ve bakım onarım için ünitenin bağlantısı kesilebilir. Güç kablosu hasar görürse tehlikeye yer vermemek için Biddle, servis temsilcisi veya ehliyetli bir usta tarafından değiştirilmesi gerekir.

**Tehlike:**

**Sistem tesisatı tamamlanmadan fişi elektrik prizine takmayın ve üniteye enerji vermeyin.**

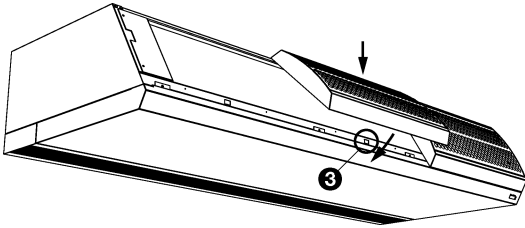
## 2.8 Üniteyi kullanıma hazırlama

### 2.8.1 Asma modelleri kullanıma hazırlama

#### Giriş ızgaralarını yerleştirme

Üniteye giriş ızgaralarının takılması:

- Izgaraları ünitenin üst kısmına kancalarla tutturun.
- Her ızgaranın arka kısmında bir çıkıntı bulunur. Çıkıntılı ızgarayı dikdörtgen biçimli deliğe ③ yerleştirin.



### 2.8.2 Gömme modelleri kullanıma hazırlama

#### Genel

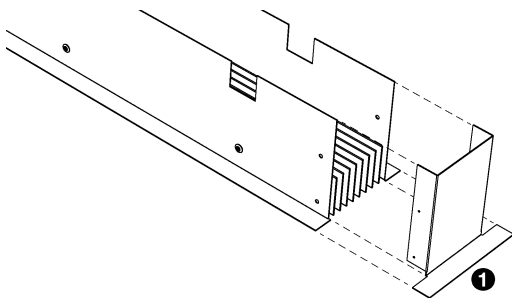
**Not:**

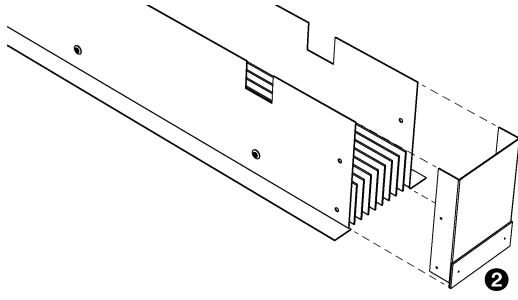
Bakım onarım için üniteye kolay erişilmesi gerektiğini unutmayın; bunun için sözgelimi bir muayene kapağı yapılabilir.

#### Üfleme kanalını ayarlama

İki ya da daha çok üniteyi birbirine bağlıyorsanız, üfleme kanalını, son kenarlar birbirine engel olmayacak şekilde ayarlamanız gerekir.

1. Ünitenin kenarlığını kenar kapağıyla ① birlikte çıkarın.





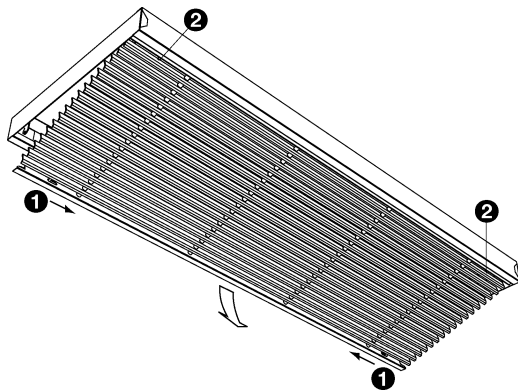
2. Ünitenin kenarlığını kenar kapağı ② olmadan takın.

### Üfleme kanalının takılması

1. Üfleme işlevi için tavanda bir delik açın (deliğin boyutları için üfleme bölümündeki deliğin boyutları ile ilgili tabloya bakabilirsiniz).
2. İki köşebent demirini ③ üfleme deliğinin kenarları boyunca sac vidasıyla üniteye sabitleyin.
3. Üfleme kanalını ① istediğiniz yüksekliğe gelene kadar hava üfleme deliğine kaydırın.
4. Üfleme kanalını sac vidasıyla köşebent demirlerine ③ sabitleyin.

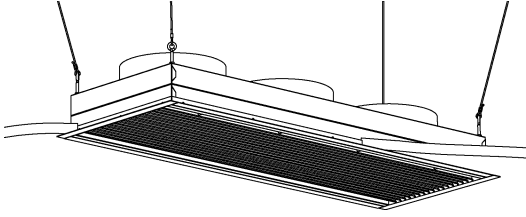
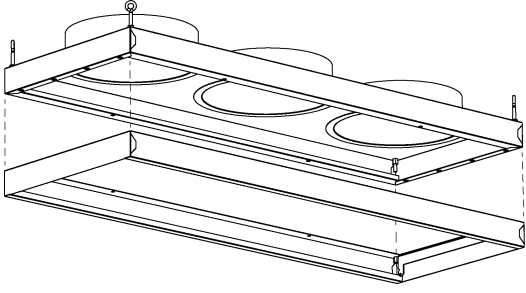
### Hava üfleme deliğinin boyutları

BÜYÜKLÜK	TİP	BOYUTLAR
	S-R	102 mm
	M-R	102 mm
	L-R	133,5 mm
	100-R	1008 mm
	150-R	1508 mm
	200-R	2008 mm
	250-R	2508 mm



### Giriş bölümüne ızgara plenumunun takılması

1. Asma tavanda giriş kısmı için delik açın (giriş kısmındaki deliğin boyutları ile ilgili tabloya bakabilirsiniz).
2. Giriş ızgarasını çerçevesinden çıkarın:
  - Iızgaradaki iki pimi ① birbirine doğru iterek ızgarayı dışa yatırın.
  - İki pimi ② birbirine doğru iterek kapağı çıkarın.
3. Iızgara plenumunu giriş ızgarasının çerçevesine takın.



4. Izgarayı çerçevesine geri takın.



**Not:**

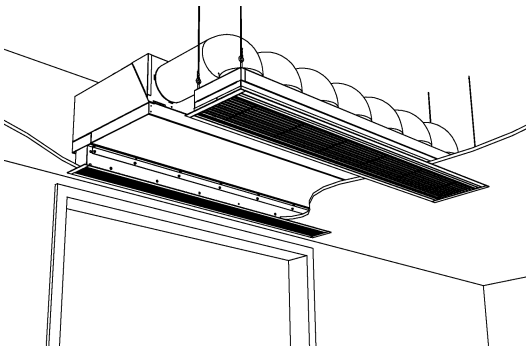
Ünite, ızgara plenumu giriş ızgarasına takılı halde teslim edilmiş de olabilir.

5. Çerçevenin kenar şeritlerini takın.

6. Giriş kısmını asın. Bunun için pakete dahil gözlü vidaları ya da dört adet vidalı çubuğu (M6) kullanın.

**Giriş bölümündeki deliğin boyutları**

BÜYÜKLÜK	TIP	BOYUTLAR
	S-R	268 mm
	M-R	268 mm
	L-R	368 mm
	100-R	1008 mm
	150-R	1508 mm
	200-R	2008 mm
	250-R	2508 mm



**Ünite plenumu ile ızgara plenumunun bağlanması**

1. Ünite plenumunu, esnek boruları kullanarak ızgara plenumuna bağlayın. Kanalları bağlamak için hortum kelepçesi kullanabilirsiniz.

**Plenum borusu çapı**

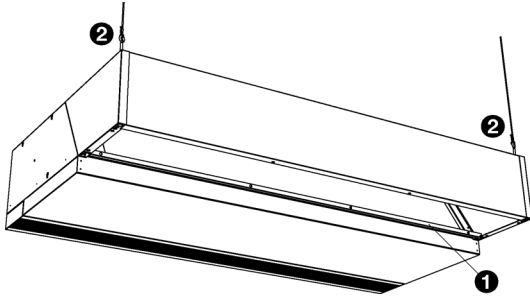
TIP	BORU ÇAPI
S-R	160 mm
M-R	160 mm
L-R	250 mm

**2.8.3 Kasetli modelleri kullanıma hazırlama**



**Not:**

Üfleme genişliği 200 ve 250 olan tipteki ünitelerde, giriş bölümü bileşenleri iki grup halinde sağlanmıştır.



### Giriş kasasının takılması

#### 1. Üniteye giriş kasasının takılması:

- Giriş kasasını ünitenin üst kısmına kancayla tutturun.
- Giriş kasası flanşını ① üniteye vidalayın.

#### 2. Giriş kasasının köşe noktalarını ② tavana sabitleyin. Bunun için pakete dahil gözlü vidaları ya da dört adet vidalı çubuğu (M6) kullanın.



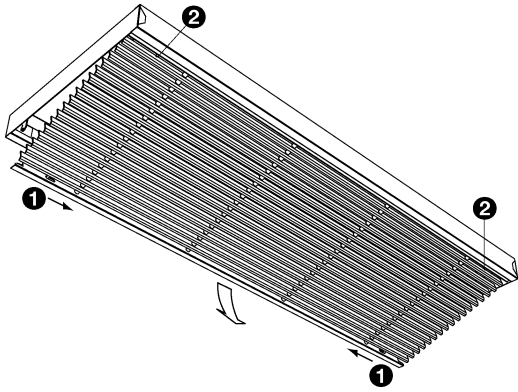
### Uyarı:

Hava giriş kasasını tavana sabitlemezseniz, ünite zamanla askısından gevşeyip yerinden düşebilir.

### Giriş ızgarasının takılması

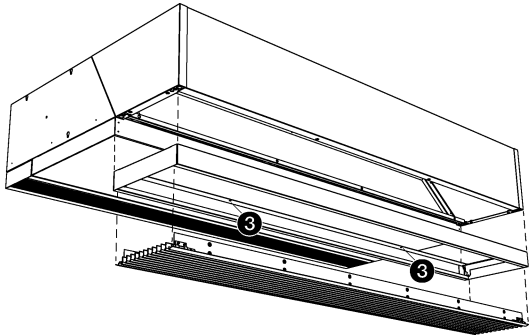
#### 1. Giriş ızgarasını çerçevesinden çıkarın:

- Iızgardaki iki pimi ① birbirine doğru iterek ızgarayı dışa yatarın.
- İki pimi ② birbirine doğru iterek kapağı çıkarın.



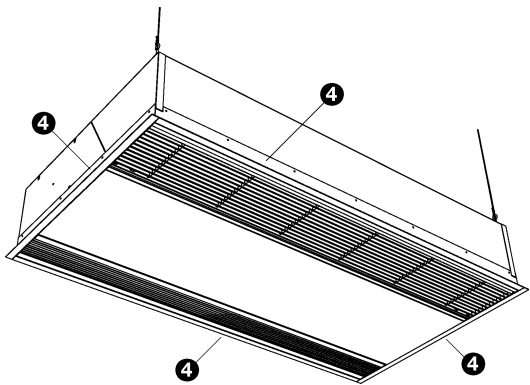
#### 2. Çerçeveyi ③ giriş kasasına vidalayın.

#### 3. Iızgarayı çerçevesine geri takın.

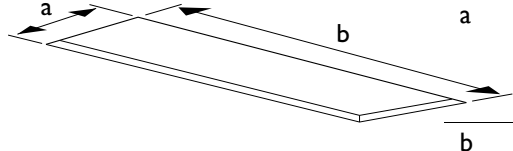


### Kullanıma hazırlama

1. Çerçevenin kenar şeritlerini takın ④ ünitenin kenarları.
2. Asma tavanda, tabloda belirtilen boyutlarda bir delik açın.



**Ünite deliği boyutları**

	BÜYÜKLÜK	TİP	BOYUTLAR
	a	S-C	829 mm
		M-C	829 mm
		L-C	1113 mm
	b	100-C	1008 mm
		150-C	1508 mm
		200-C	2008 mm
		250-C	2508 mm

**2.9 Üniteyi çalıştırma ve çalışma kontrolü****Daikin sistemini işletmeye alma:**

1. Ünite(ler) ile Daikin bileşenleri arasındaki kumanda kablolarını kontrol edin.
2. Daikin açık hava veya kapalı mekân ünitelerini açın.
3. Daikin sistemi açık hava ünitesini Tesisat elkitabında açıklandığı şekilde test edin.

**CYA ünitesini işletmeye alma:**

1. Ana güç kaynağını açın .
2. Üniteyi kumanda panelinden açın (ON konumuna getirin).
3. Üniteyi aşağıda gösterildiği gibi yapılandırın.

Daikin kumanda panelinde, ilgili kurulum kılavuzunda anlatıldığı şekilde yerel ayarlar yapabilirsiniz. Bu elkitabında anlatılan üniteler aşağıda gösterildiği gibi kurulmalı ve yapılandırılmalıdır:

AYARLAR	TANIM	SW KONUMU
10(20)-2	Oda hava termistörünün kumanda sıcaklığı seçimi.	<ol style="list-style-type: none"> <li>1. Hem ünite sensörünü (veya takılıysa uzaktan çalışan sensörü) hem de uzaktan kumanda sensörünü kullanın.</li> <li>2. Yalnızca hava emiş sensörünü (veya takılıysa uzaktan çalışan sensörü) kullanın.**</li> <li>3. Yalnızca uzaktan kumanda sensörünü kullanın.</li> </ol>

AYARLAR	TANIM	SW KONUMU
12(22)-3	Termostat kapalıyken (OFF konumundayken) ısıtma fan çalışması	1 - Açık (Düşük Hız) 2 - Açık (Kumanda Paneli)** 3 - Kapalı
13(23)-2	Buz çözme ve yağ çevrimi sırasında fan çalışması	1 - Kapalı 2 - Açık (Düşük Hız) 3 - Açık (Kumanda Paneli)**
15(25)-13	R32 kaçıktan koruma sistem ayarı	1 - Devre dışı 2 - Devrede** 3 - Geçici olarak devre dışı (en çok 24 saat)
15(25)-14	R32 sensörü değiştirmenin tamamlanması ayarı	1 - Normal** 2 - Sıfırla
15(25)-15	R32 alarm röle çıkışı	1 - Devre dışı** 2 - Devrede

\*\* varsayılan ayarı gösterir

#### Bütün sistemi kontrol edin:

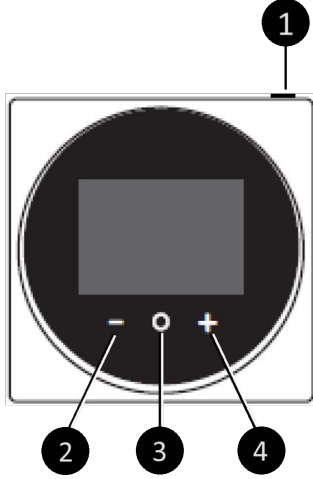
Daikin kumanda panelinden üniteyi çalıştırarak işleyişini kontrol edin:

1. Sistemi açın. Ünitenin hava üfleme hızı ayarlanmalıdır.
2. Çalıştırma modunu "ısıtma" olarak ayarlayıp sıcaklığı "maksimum"a getirin. Bir süre sonra ünite, ısınmış hava üfleme hızına başlar.
3. Çalıştırma modunu 'yalnız fan' olarak ayarlayın. Bir süre sonra ünite, ısınmamış hava üfleme hızına başlar.
4. Üç fan hızını deneyerek ünitenin gerektiği şekilde yanıt verip vermediğini kontrol edin.
5. Kapıyı açıp kapayın ve ünitenin kapı kilidi şalterine, kurulumda ayarlanan süreye uygun olarak yanıt verip vermediğini kontrol edin.
6. Sistemi kapatın. Bir süre sonra ünite kapanacaktır.
7. Kumanda panelini kontrol ederek hata görünümünü kontrol edin. Sonraki adımlarda ne yapacağınız konusunda hatalar bölümüne göz atın.
8. Tesisatın yasa ve yönetmeliklere uygunluğunu garanti etmek için ilave havalandırma gerekiyorsa ilave kontroller de yapılarak koruyucu cihazların düzgün çalıştığı doğrulanmalıdır. Ünite güvenli bir şekilde izole edildikten

sonra erişim panelini çıkarın ve R32 kaçak sensörünün fişini çekin. Erişim panelini yerine takın ve üniteyi elektriğe bağlayın. Şimdi alarmin tetiklenmesi ve ilave havalandırmanın çalışması gerekir. Sistem düzgün çalışıyorsa sensörü tekrar yerine takın ve hatayı Servis bölümünde gösterildiği gibi sıfırlayın.

# 3

## Çalıştırma



Hava perdesi, Daikin kumanda panelinden çalıştırılır. Daikin kumanda panelindeki çoğu işlev ilgili kurulum kılavuzunda açıklandığı şekilde çalışır. Bir dizi işlev farklı çalışır ya da hiç çalışmaz.

### 3.1 Ünitenin Açık ve Kapalı Konuma Getirilmesi

#### 3.1.1 Sistemin Açık ve Kapalı konuma getirilmesi

Sistemi açmak ve kapamak için **1** düğmesine basın. ON simgesi görünüyorsa sistem açık demektir. OFF simgesi görünüyorsa sistem kapalıdır.

#### 3.1.2 Çalıştırma modunun seçilmesi

Ana menüye girmek için ana sayfa ekranında **3**'e basın.

Ana menüdeyken alt menülerden birine girin.

Bu alt menüden bir modu etkinleştirin:

- Yalnız fan: Hava perdesi sürekli ısıtılmamış havayı üflüyor.
- Isıtma: Hava perdesinin ısıtması otomatik olarak denetlenir.

Diğer çalıştırma modları kullanılamaz.

Sola dönüş veya bir ayarı azaltmak için **2**'ye basın.

Sağa dönüş veya bir ayarı artırmak için **4**'e basın.

### 3.1.3 Buz çözme

Daikin kumanda paneli buz çözme sembolünü gösteriyorsa sistem buz çözme modunda çalışıyor demektir. Bu durumda hava perdesi (kumanda panelindeki ayarlara bağlı olarak) ya ısıtılmamış veya soğuk hava üfler ya da çalışmaz. Buz çözme her gerektiğinde sistem tarafından otomatik olarak etkinleştirilir. Buz çözme tamamlandıktan sonra ünite 3 dakika süreyle düşük fan hızını sürdürür ve sonra 30 saniye süreyle kapanır. Bu süre de dolduktan sonra ünite istenen hız seviyesinde çalışmaya devam edecektir.

## 3.2 Hava Perdesinin Denetlenmesi

### 3.2.1 Hava perdesi kuvvetinin denetlenmesi

Hava perdesinin ön ayarlı üç kuvveti vardır.

Minimum enerji tüketimiyle maksimum iklim ayırma sağlamak için Biddle, hava akımı oluşmasına izin vermeyen en düşük ayarı önerir.

Fan hızını değiştirmek için:

1. Fan hızı menüsüne gidin.
2. Fan hızını ② ve ④ yardımıyla istediğiniz seviyeye getirin.
3. ③ Düğmesine basarak onaylayın.

### 3.2.2 Isıtmanın denetlenmesi

Sistem, hava perdesinin ısıtmasını otomatik olarak denetler. Ayarlanan oda sıcaklığına ulaştığında ısıtma durur. Ardından hava perdesi (kumanda panelindeki ayara bağlı olarak) ya ısıtılmamış havayı üfler ya da durur.

Isı ayarını değiştirmek için:

1. Ana sayfa ekranına gidin.
2. Ayar noktasını ② ve ④ yardımıyla istediğiniz seviyeye getirin.

# 4 Bakım onarım

## 4.1 Filtreyi deęiřtirme ya da temizleme

Ünitedeki filtreyi düzenli olarak temizlemek gerekir. Filtre kirli kalırsa, ısıtma yetersiz olacağı gibi ünite gürültülü çalışır. Filtreyi ne kadar zamanda bir temizleyeceęiniz, bulunduęunuz yerdeki kořullara baęlıdır.

Filtreyi elektrik süpürgesiyle temizleyebilirsiniz. Ancak ne kadar temizlense de, belli bir süre sonra filtrenin deęiřtirilmesi gerekir. Yeni filtreyi Biddle'dan bulabilirsiniz.

### 4.1.1 Filtreyi çıkarma

#### Ařma modellerde

1. Üniteden hava giriş kapaklarını çıkarın:

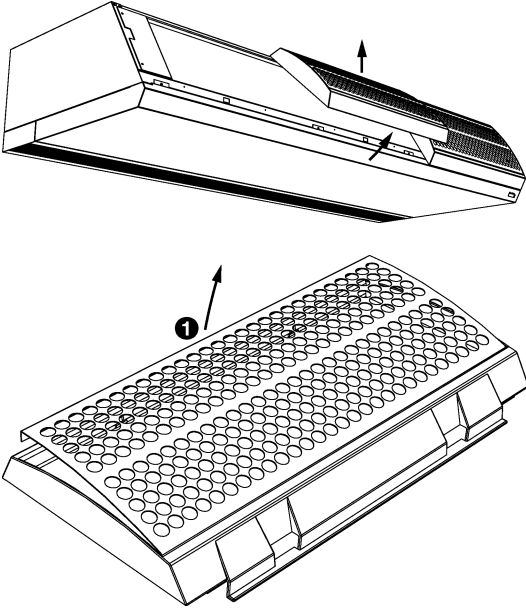
- Kapaęı tabanından tutarak kaldırın ve kancasından kurtarın.

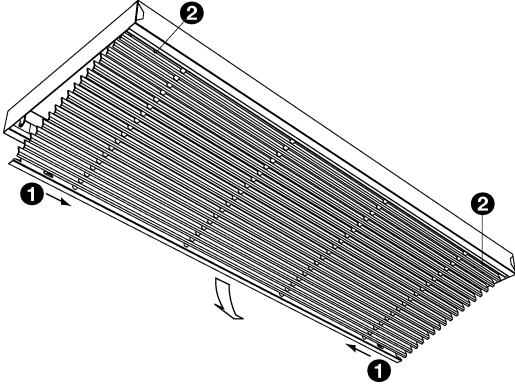
2. Izgarayı giriş kapaęından çıkarma:

- ❶'de gösterilen deliklere parmaklarınızı sokun.
- Gösterilen yönde çekin.

3. Filtreyi temizleyin ya da deęiřtirin.

4. Giriř kapaęındaki ızgarayı deęiřtirin.





### Gömme ve kasetli modellerde

1. Giriş ızgarasını açın:
  - İki pimi ❶ birbirine doğru ittiğinizde ızgara aşağı bükülür.
2. Filtreyi kaydırarak ızgaradan çıkarın.
3. Filtreyi temizleyin ya da değiştirin.
4. Giriş kapağındaki ızgarayı değiştirin.

## 4.2 Ünitenin temizliği

Ünitenin dış yüzeyini, nemli bir bez ve ev tipi temizlik maddeleriyle silebilirsiniz. Ancak çözücü maddeler kullanmayın.



### **Dikkat:**

Ünitenin içine su kaçırmamaya dikkat edin.

## 4.3 Programlı bakım

Biddle, aşağıdaki muayene ve bakım işlemlerinin yılda bir kez tesisatçı ya da teknik uzman eliyle yapılmasını tavsiye etmektedir.

- Filtrenin yeterince temiz ve sağlam olup olmadığına bakın. Gerekiyorsa filtreyi değiştirin.
- Tozu elektrik süpürgesiyle dikkatle temizleyin.
- Fanların çalışmasını kontrol edin.

# 5 Hatalar

## 5.1 Güvenlik talimatları



### Tehlike:

Ünitenin içinde yapılacak her türlü çalışmanın teknik olarak ehliyetli kişilerce yerine getirilmesi gerekir.



### Uyarı:

Başlamadan önce: Güvenlik talimatlarını okuyun.

## 5.2 Hata kontrolü



### Not:

Aşağıdaki kontrolleri gerçekleştirmek için uzman olmanız gerekmez.

Bir hatadan şüpheleniyorsanız ortaya çıkarmak için aşağıdaki işlemleri gerçekleştirin:


1. Arıza kolayca çözülebilir mi yoksa bir hata nedeniyle mi ortaya çıktı, bunu anlamak için aşağıdaki adımları izleyin.
2. Aşağıdaki adımlarla ortadan kaldırılamayacak bir hata bulunduğunu belirlerseniz lütfen tedarikçinize başvurun.

### 5.2.1 Bütün üniteler için:

1. Daikin kumanda paneliyle sistemi ısıtma moduna ve sıcaklığı Maksimuma ayarlayın.
  - 15 Dakika geçmesine rağmen ünite hava üflemiyor veya sıcak hava üflemiyorsa bir hata var demektir
2. Sıcaklığı Minimuma ayarlayın.
  - 15 Dakika geçmesine rağmen ünite hâlâ sıcak hava üflüyorsa bir hata var demektir

## 5.3 Basit sorunları giderme

Bir arızadan şüpheleniyorsanız önce sorunu aşağıdaki tablo yardımıyla çözmeye çalışın. Bunun için uzman olmanız gerekmez.

SORUN	OLASI NEDEN	YAPILABİLECEKLER
Ünite çalışmıyor, kumanda paneli komutlara tepki vermiyor.	Üniteye güç gitmiyordur.	Ana güç kaynağını kontrol edin: <ul style="list-style-type: none"> <li>• fişi prize takın,</li> <li>• izolasyonlu şalter,</li> <li>• üniteye güç var.</li> </ul>
Daikin kumanda paneli ekranı karanlık.	Kumanda panelinin bağlı olduğu üniteye bağlı güç kaynağı yok.	Fişi, ana güç kaynağını ve PIP2 bağlantılarını kontrol edin.
	Kumanda panelinin kablo bağlantısı iyi olmayabilir.	Gevşemiş veya yerinden çıkmış olabilecek kablolar için kablo bağlantılarını kontrol edin.
Hava perdesi çalışmıyor.	Sistem KAPALI ya da hava perdesini otomatik olarak kapalı konuma getirdi.	Daikin kumanda paneli ayarlarını kontrol edin.
	Hava perdesi bir buz çözme döngüsünü yeni tamamlamış olabilir.	Normal çalışması 30 saniye içinde tekrar başlayacaktır.
Hava perdesi, ısıtılmamış hava üflüyor.	Sistemde bir hata var.	Daikin kumanda paneli ayarlarını kontrol edin.
	Daikin sistemi ısıtmayı otomatik olarak kapatmıştır.	Daikin kumanda paneli ayarlarını kontrol edin.
Hava perdesi, ısınmamış ya da soğuk hava üflüyor veya hiç çalışmıyor ve Daikin kumanda panelinde şu görünüyor:  .	Sistem buz çözme modunda çalışıyor. Bu 5-20 dakika sürebilir.	Buz çözme işlemi tamamlanıncaya kadar bekleyin.
Hava perdesi düşük hızda çalışıyor.	Hava perdesi bir buz çözme döngüsünü yeni tamamlamış olabilir.	Normal çalışması 3,5 dakika içinde tekrar başlayacaktır.

#### 5.4 Hata giderme

Bir hatadan şüpheleniyorsanız:

1. Sorunun kolaylıkla çözülüp çözülemediğine bakın.
2. Sorunu, aşağıdaki tablo yardımıyla çözmeye çalışın. Bunun için teknik uzmanlık gerekir.

SORUN	OLASI NEDEN	YAPILABİLECEKLER
Kumanda paneli normal çalışıyor, ama ünite yanıt vermiyor.	Fanlara güç gitmiyor.	1. Transformatör ile fanlar arasındaki kabloları kontrol edin. 2. Transformatörü veya fan kumanda panelini değiştirin.
	Üniteye, harici bir kaynaktan gelen sinyalle kumanda edilmektedir.	Girişler kontrol edin.

SORUN	OLASI NEDEN	YAPILABİLECEKLER
Ünite çalışmıyor, kumanda paneli komutlara tepki vermiyor.	Üniteye güç gitmiyordur.	Güç kaynağının bağlantılarını ve kabloları kontrol edin.
	Kumanda paneli ile kumanda devre kartı arasındaki bağlantı iyi değil.	1. Kumanda kablosunu kontrol edin. 2. Konnektör levhası ile kumanda devre kartı arasındaki kabloları kontrol edin.
	Kumanda devre kartı çalışmıyor.	1. Daikin PCB sigortasını kontrol edin. 2. Güç kaynağı kablosunu kontrol edin. Güç kablosu hasar görürse tehlikeye yer vermemek için Biddle, servis temsilcisi veya ehliyetli bir usta tarafından değiştirilmesi gerekir. 3. Daikin kumanda devre kartını değiştirin.
	Kumanda paneli arızalı.	Kumanda panelini başka bir kabloyla başka bir üniteye bağlayarak kontrol edin. Yine çalışmıyorsa kumanda panelini değiştirin.
Fanlardan biri çalışmıyor.	Fan arızalıdır ya da fana güç gitmiyordur.	1. Fanın kablo bağlantısını kontrol edin. 2. Fanın transformatör sigortasını kontrol edin. 3. Fanı değiştirin.
Belli bir hız düzeyinde fanlar çalışmıyor.	İlgili vanayla bağlantı düzgün yapılmamıştır.	1. Transformatör bağlantılarını kontrol edin. 2. Kumanda devre kartı ile transformatör arasındaki kabloları kontrol edin.
Ünite beklendiği gibi çalışmıyor.	1. Kumanda bileşenleri doğru takılmamış olabilir.	Tesisatı kontrol edin.
Ünite hep düşük hızda çalışıyor ve orta ya da yüksek hıza geçirilemiyor.	X4/X72 terminalleri açık devrelidir.	Terminal kablo bağlantılarını kontrol edin.

SORUN	OLASI NEDEN	YAPILABİLECEKLER
Daikin kumanda paneli ekranı kararlık.	Bağlı üniteye güç gitmiyordur. Daikin kumanda paneline bağlantı yetersizdir. Hava perdesinin Daikin elektronik sistemi arızalıdır.	1. Ana güç kaynağını kontrol edin. Güç kablosu hasar görürse tehlikeye yer vermemek için Biddle, servis temsilcisi veya ehliyetli bir usta tarafından değiştirilmesi gerekir. 2. Ünitenin sigortalarını kontrol edin. 3. Daikin kumanda paneli tesisat elkitabına başvurun. 4. Satıcı firmaya başvurun.
Daikin kumanda paneli hata sinyali veriyor (ekranda hata gösterge ışıkları yanıyor ve/veya hata kodu görünüyor).	Ünitenin ya da açık hava ünitesinin Daikin elektronik sistemi hata saptamıştır.	1. Hata Kodları için aşağıdaki tabloya veya açık hava ünitesinin servis elkitabına başvurun. 2. Satıcı firmaya başvurun.
Hava perdesi, Daikin kumanda panelinde normal çalışır görüldüğü hâlde çalışmıyor.	Üniteye Biddle elektronik donanımı, transformatör, sigorta veya fanlarda hata.	1. Sigortaları kontrol edin. 2. Transformatör bağlantılarını kontrol edin. 3. Ünite bileşenleri arasındaki kablo bağlantılarını kontrol edin.
Ünite uzun süre soğuk hava üflüyor ve/veya üniteden yoğunlaşmış buhar damlıyor.	Hava perdesinde arıza var demektir. <b>Uyarı:</b> Bu durum tehlikeye ve/veya hasara yol açabilir.	1. Derhal sistemi tümüyle devreden çıkarın. 2. Satıcı firmaya başvurun.

## 5.5 Hata Kodları

Arıza veya kusura bağlı olarak duvar kumandası kullanıcıya bir hata kodu gösterir. Bu kodlara dair eksiksiz açıklamaları aşağıdaki tablodan bulabilirsiniz:

KOD	TANIM	SONRAKI ADIM
A0-11	R32 kaçağı saptandı.	Kaçığın nereden kaynaklandığını ve nasıl düzeltileceğini öğrenmek için atılacak adımlar konusunda Daikin servis elkitabına başvurun. Oda havalandırılmadan sistem yeniden çalıştırılmamalıdır yoksa sistemin yeniden çalıştırılması sırasında ortama yanabilen soğutma maddeleri karışabilir.
A0-13	Yalancı R32 kaçağı saptandı.	
A1-00	Ana PCB kusurlu.	Kapalı mekân ünitesindeki PCB'yi değiştirin.
A6-01	Kablo tesisatında arıza.	T5 ve T6 terminalleri arasındaki kablo bağlantısı açık devre olmuştur. Sürekliliği sağlamak için bu terminaller arasındaki kabloları kontrol edin. Sorun devam ederse müşteri hizmetlerine başvurun.

KOD	TANIM	SONRAKI ADIM
A9-01	Genleşme vanasının bobininde arıza.	Genleşme vanası bobinini kontrol edin ve gerekiyorsa değiştirin.
A9-02	Genleşme vanasının gövdesinde arıza.	Genleşme vanası gövdesini kontrol edin ve gerekiyorsa değiştirin.
AJ-01	Kapasite hatası: Kapalı mekân ünitesi açık hava ünitesine uymuyor.	Kapalı mekân ve açık hava ünitelerinin boyutlarını kontrol edin. Hava perdesi için gereken açık hava ünitesi ebadı tip plakasında basılıdır.
AJ-02	Kapasite hatası: Kapalı mekân ünitesi için kapasite işareti ayarlanmamış.	CYA ana Daikin PCB'sindeki kapasite adaptörünün X23A konnektörüne doğru takılmış olup olmadığını kontrol edin.
C4-00	Sıvı termistöründe arıza.	Sıvı termistörünün kablo bağlantılarını ve konumunu kontrol edin. Gerekiyorsa değiştirin.
C5-00	Gaz termistöründe arıza.	Gaz termistörünün kablo bağlantılarını ve konumunu kontrol edin. Gerekiyorsa değiştirin.
C9-00	Giren hava termistöründe arıza.	Giren hava termistörünün kablo bağlantılarını ve konumunu kontrol edin. Gerekiyorsa değiştirin.
CH-01	R32 kaçak sensörü arızalandı (veya bağlantısı kesildi).	R32 kaçak sensörünün kablo bağlantılarını ve konumunu kontrol edin. Gerekiyorsa değiştirin.
CH-02	R32 kaçak sensörünün kullanım ömrü doldu.	R32 kaçak sensörünü hemen değiştirin.
CH-05	R32 kaçak sensörünün kullanım ömrü sona yaklaşıyor (6 aydan az kaldı).	Önümüzdeki 6 ay içinde R32 kaçak sensörünün değiştirilmesini planlayın.
CH-10	R32 kaçak sensörü bir kaçak olduğunda devreye girdi ve değiştirildiğini teyit etmeniz gerekiyor.	Kaçak sensörünü değiştirin ve değiştirilmiş olduğunu sistem nezdinde teyit için 15(25) işlevini 01'den 02'ye getirin.
CJ-00	Hava termistörünün uzaktan kumandasında arıza.	
U4-01	Kapalı mekân ve açık hava üniteleri arasında iletişim hatası.	Üniteler arasındaki kablo tesisatını ve elektrik bağlantılarını kontrol edin.
U5-04	Yanlış uzaktan kumanda bağlanmış.	Uzaktan kumandayı R32 sistemleri için uygun olanıyla değiştirin.
U5-06	Gözetimci uzaktan kumanda bağlanmamış veya ayarlanmamış.	Uzaktan kumandayı uzaktan kumanda elkitabında (veya elkitaplarında) gösterildiği gibi ayarlayın.

KOD	TANIM	SONRAKI ADIM
UA-13	Kapalı mekân ve açık hava üniteleri soğutucusunda hata. Kapalı mekân ünitesinin soğutucusu açık hava ünitesi veya ünitelerinin soğutucusuyla uyumlu değil.	Kapalı mekân veya açık hava ünitesini alternatifiyle değiştirin.
UC-00	Adres kopyalama hatası.	Yeni adres için açık hava ünitesi elkitaplarına başvurun.
UE-00	Merkezî kumandada iletişim anormalliği.	Sonraki adımlar için bölgenizdeki Daikin bayisine başvurun.
UH-00	Kapalı mekân ve açık hava üniteleri arasındaki bağlantıda kusur.	Kablo bağlantılarını kontrol edin ve gereken parçaları değiştirin.
CI-13	Talep PCB'sinin bağlantısı kesildi.	Ana PCB ile Talep PCB'si arasındaki bağlantıları kontrol edin.
CI-14	Röle PCB'sinin bağlantısı kesildi veya güç kesildi.	Röle K8 (giriş ve çıkış) kablo bağlantılarını kontrol edin.

# 6 Servis

## 6.1 Güvenlik talimatları



### Uyarı:

Servis çalışmaları yalnızca ehliyetli teknik elemanlar eliyle yapılmalıdır.



### Uyarı:

Başlamadan önce: Güvenlik talimatlarını okuyun.

## 6.2 Ünitenin içine erişim

### Bütün modellerde

I. Üniteyi kumanda panelinden kapatın.



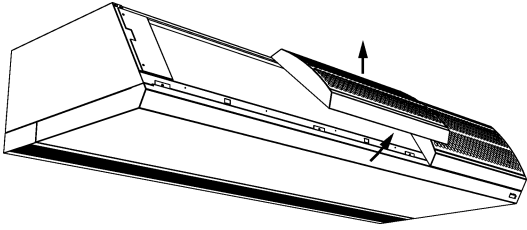
### Uyarı:

Şebeke bağlantısını kesin (fişini çekin veya izolasyonlu şalterini kapatın).

### Asma modellerde

I. Üniteden hava giriş kapaklarını çıkarın:

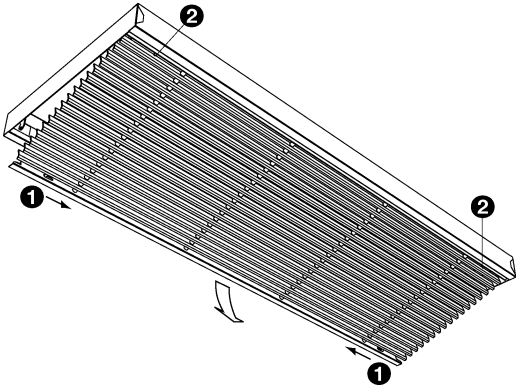
- Kapağı tabanından tutarak kaldırın ve kancasından kurtarın.

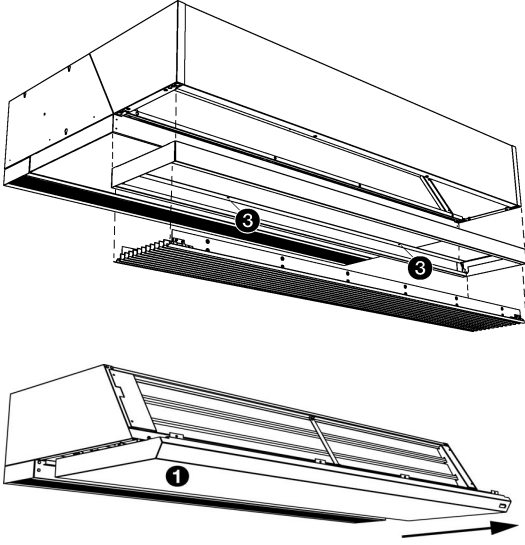


### Kasetli modellerde

I. Giriş ızgarasını çerçevesinden çıkarın:

- Üstündeki iki pimi ❶ birbirine doğru itince kapak aşağı bükülür.
- İki pimi ❷ birbirine doğru iterek kapağı çıkarın.





2. Vidaları ③ gevşetip çerçeveyi çıkarın.

### Bütün modellerde

1. Muayene panelini ① çıkarın:

- Muayene panelinin ön kısmındaki vidaları çıkarın.
- Paneli biraz öne çekerek yerinden çıkarın.



#### **Dikkat:**

Panel çekince tümüyle serbest kalır – düşürmemeye dikkat edin.



#### **Uyarı:**

**Muayene panelini yerine sabitlerken mutlaka tırtıllı flanş civatası kullanın; topraklama bağlantısında bunlardan kullanılması zorunludur.**

## 6.3 Elektronik modülü

Ünite iki elektrikli modül içerir:

1. Fan güç modülü fanlara ve kapak işlevine kumanda eder.
2. Daikin modülü genel işlevselliği denetler.

Fan güç modülünde şu elemanlar bulunur:

- Transformatör
- Baskılı devre kartı
- Kapı kilidi şalteri için konnektör levhası
- Ana sigorta

Üfleme genişliği 150, 200 veya 250 olan modellerde 1. ve 2. fanlar arasında yer alır. Üfleme genişliği 100 olan modellerde ünitenin yan tarafındadır. 2 Parçaya ayrılır:

- Elektrik kablosu bulunan köşebendi ve ana sigorta
- Kumanda devresi ve transformatörün bulunduğu harici kutu

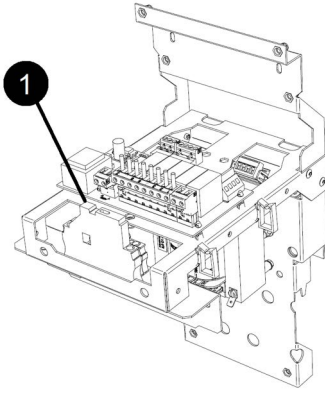
Daikin elektronik modülü şunları içerir:

- 3 kumanda levhası (ana, röle ve talep)

- Açık hava ünitesi bağlantı levhası, kumanda paneli ve açıt/kapalı bağlantılar

Bu modül, (üfleme genişliği 100 olan modellerde) 1. ve 2. fanlar arasında ve (üfleme genişliği 150, 200 ve 250 olan modellerde) 2. ve 3. fanlar arasında yer alır. Üniteye fanlar arasına yerleştirilmiş bir R32 kaçak sensörü vardır.

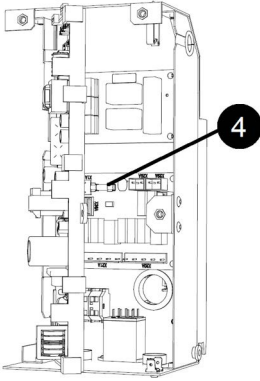
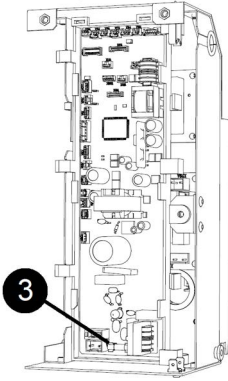
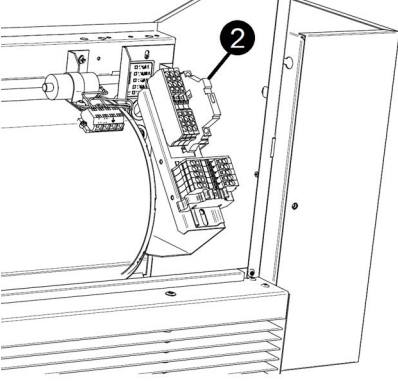
#### 6.4 Sigortalar



Üniteye aşağıdaki sigortalar bulunur: sigortalar:

- ana şebeke için sigorta ❶ (1,5 m, 2 m ve 2,5 m'lik üniteler).
- ana şebeke için ❷ (sadece 1 m'lik üniteler).
- ana kumanda devre kartı (FIU/T 3,15 A, voltaj 250 V) için sigorta ❸.
- fan kumanda devre kartı (FIU/T 6,3 A, voltaj 250 V) için sigorta ❹.

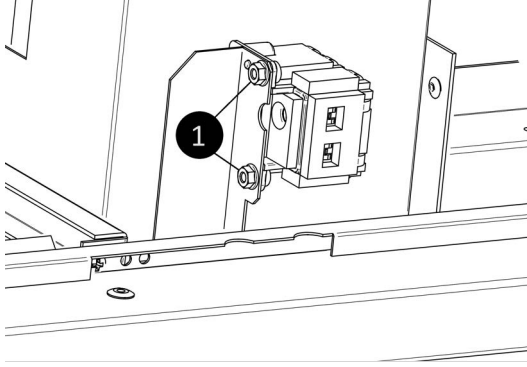
Sigortaların üzerinde değerleri gösterilmiştir.



## 6.5 R32 Kaçak Sensörü

### Bütün modellerde

Ürüne bir R32 kaçak saptama sensörü takılıdır ve bu bileşenin beklenen ömrü 10 yıldır. Bu sürenin sonunda sensörü değiştirmeniz gerekir. Sensörü, Daikin veya Biddle'dan bulabileceğiniz aynı tipteki sensörle değiştirin. Sensörü değiştirmek için:



1. Üniteye güvenlik için izolasyon uygulayın.
2. Erişim panelini çıkarın.
3. R32 kaçak sensörünü bulun.
4. Sensörün fişini çekin ve onu üniteye bağlı tutan vidaları **1** çıkarın.
5. Aynı işlemleri tersten uygulayarak yeni sensörü takın.
6. Kaçak sensörünün değiştirilmiş olduğunu sistem nezdinde teyit için I5(25) işlevini 01'den 02'ye getirin.

# 7

## Sistemi sökme

Tesisatı sökme işlemi ve soğutucu, yağ ve diğer bileşenlerin elden çıkarılması, ilgili yerel ve ulusal yönetmelikler doğrultusunda ehliyetli bir teknisyen eliyle gerçekleştirilmelidir.

AB yasaları uyarınca, kullanılmış elektrikli ve elektronik aletler geri kazanım merkezlerine götürülmelidir. Bu ürünü yönetmeliklere uygun biçimde elden çıkarmakla çevre ve halk sağlığı açısından olumsuz sonuçların önlenmesine katkıda bulunabilirsiniz. Bu konuda daha geniş bilgi için ürünü satın aldığınız bayiye veya ilgili resmî kuruluşa başvurun.

# 8

## Adresler

Bu ürünle ilgili sorularınız varsa veya görüş belirtmek isterseniz lütfen bölgenizdeki bir Biddle temsilcisiyle iletişime geçin.

### **Biddle bv**

P.O. Box 15  
9288 ZG Kootstertille  
The Netherlands  
T +31 (0)512 33 55 55  
E info@biddle.nl

### **Biddle Air Systems**

St. Mary's Road, Nuneaton  
Warwickshire CV11 5AU  
United Kingdom  
T +44 (0)24 7638 4233  
E sales@biddle-air.co.uk  
I www.biddle-air.co.uk

### **Biddle France**

21 Allée des Vendanges  
77183 Croissy Beaubourg  
France  
T +33 (0)1 64 11 15 55  
E contact@biddle.fr  
I www.biddle.fr

### **Biddle GmbH**

Emil-Hoffmann-Straße 55-59  
50996 Cologne  
Germany  
T +49 (0)2236 9690 0  
E info@biddle.de  
I www.biddle.de

► N°Vert 0 800 24 33 53

► N°Vert 0 800 BI DD LE

## Telif Hakkı ve Ticari Markalar

Bu elkitabındaki her türlü bilgi ve çizim Biddle kuruluşunun mülkiyetinde olup (üniteyi çalıştırma amacı dışında) Biddle tarafından önceden yazılı izin verilmeksizin kullanılamaz, fotokopi ve başka yollarla çoğaltılamaz, çevirisi yapılamaz ve/veya üçüncü şahıslara aktarılamaz.

Biddle adı, Biddle bv kuruluşu adına tescil edilmiş bir ticari markadır.

## Garanti ve yükümlülükler

Garanti ve yükümlülükler konusunda bilgi için lütfen satış ve teslimat ile ilgili hüküm ve koşullara bakın.

Biddle, dolaylı zararlardan ötürü hiçbir şekilde sorumluluk kabul etmez.

## Elkitabı ile ilgili yükümlülükler

İlgili ünite bileşenlerinin doğru ve gerektiği ölçüde eksiksiz tanımlanması için büyük bir özen gösterilmiş olsa da, bu elkitabındaki hatalara ve/veya kusurlara bağlı olarak ortaya çıkan zarar ziyandan ötürü Biddle hiçbir yükümlülük kabul etmez.

Biddle, elkitabında anlatılan teknik özelliklerde değişiklik yapma hakkını saklı tutar.

Ancak elkitabında hata veya belirsizlikler bulmanız durumunda, bizimle iletişime geçmenizden memnuniyet duyarız. Bu sayede size sunduğumuz belgeleri daha iyi hale getirebiliriz.

## Daha fazla bilgi

Bu ürünle ilgili sorularınız varsa veya görüş belirtmek isterseniz lütfen Biddle ile iletişime geçmekte tereddüt etmeyin. Biddle temsilcinizin iletişim bilgilerini Adresler bölümünde bulabilirsiniz.

### Biddle bv

P.O. Box 15  
9288 ZG Kootstertille  
The Netherlands

T +31 (0)512 33 55 55

E info@biddle.nl

I www.biddle.nl

Tesisatı yapanın adı ve telefon numarası: