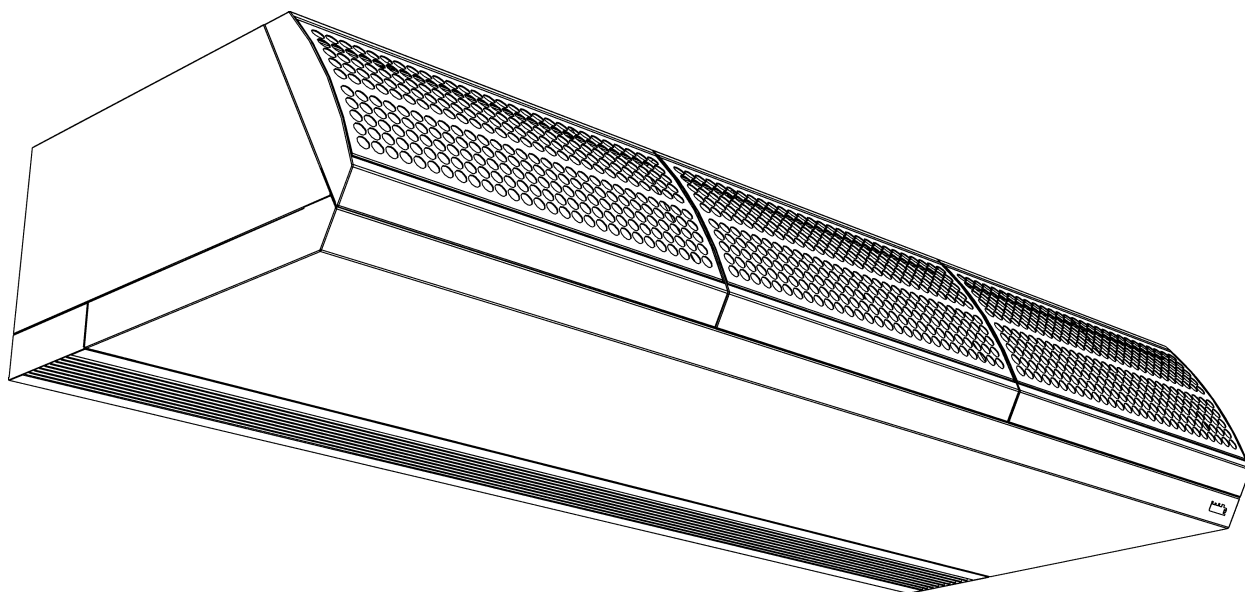


Installasjons-, drifts- og vedlikeholdsanvisning **Komfortluftgardin**

Modell CYA



Versjon 1.5
Oversettelse av original håndbok

Norsk



Biddle

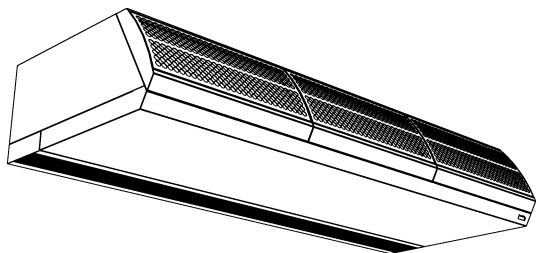
Innhold

.	Innhold	2
I	Introduksjon	4
	I.1 Om denne håndboken	4
	I.2 Slik leser du denne håndboken	4
	I.3 Om enheten	5
	I.4 Sikkerhetsanvisninger	10
	I.5 Påkrevde ferdigheter	11
	I.6 Sikkerhetsinfo for R32-systemer	11
	I.7 Oppsett av R32-systemet	12
	I.8 Plassering av enheten	12
	I.9 Krav til rør	13
	I.10 Bestemmelse av ekstra ladning	13
	I.11 Slik bestemmes ladningsgrensen	13
	I.12 Ekstra ventilasjon som mottiltak	15
	I.13 Installasjonveiledning	16
	I.14 Veiledning for ladning av systemet	16
	I.15 Størrelser på kjølemediumladninger	17
	I.16 Veiledning for vedlikehold	17
	I.17 Veiledning for å ta systemet ut av drift	20
	I.18 Veiledning for tømning av systemet	21
2	Installasjon	23
	2.1 Sikkerhetsanvisninger	23
	2.2 Inspeksjon ved levering	23
	2.3 Generell arbeidsmetode	23
	2.4 Henge opp enheten	24
	2.5 Koble enheten til Daikin-kjølemediumsystemet	27
	2.6 Montere kontrollpanelet og eksterne kontroller	28
	2.7 Koble enheten til nettstrømforsyningen	31
	2.8 Fullføre enheten	32
	2.9 Slå på og sjekke drift	36
3	Drift	39
	3.1 Slå enheten på og av	39
	3.2 Kontrollere luftgardinen	40
4	Vedlikehold	41
	4.1 Skifte ut eller rengjøre filteret	41
	4.2 Rengjøre enheten	42
	4.3 Planlagt vedlikehold	42
5	Feil	43
	5.1 Sikkerhetsanvisninger	43

5.2	Sjekke etter feil	43
5.3	Fikse enkle problemer	44
5.4	Utbedre feil	44
5.5	Feilkoder	46
6	Service	49
6.1	Sikkerhetsanvisninger	49
6.2	Tilgang til innsiden av enheten	49
6.3	Elektronikkmodul	50
6.4	Sikringer	51
6.5	R32-lekkasjesensor	52
7	Demontering	54
8	Adresser	55

I Introduksjon

I.1 Om denne håndboken



Denne håndboken beskriver installasjonen, betjeningen og vedlikeholdet av komfortluftgardinmodellene CYA . Håndboken gir også anvisninger og informasjon for vedlikeholdsvirksomhet.

I.2 Slik Leser du denne håndboken

I.2.1 Betegnelser brukt i håndboken

Følgende symboler brukes i denne håndboken:



Merknad:

Henviser til et viktig avsnitt i teksten.



Forsiktig:

Hvis du ikke utfører denne prosedyren eller handlingen riktig, kan du forårsake skade på enheten.

Følg anvisningene nøyaktig.



Advarsel:

Hvis du ikke utfører denne prosedyren eller handlingen riktig, kan du forårsake personskade og/eller skade.

Følg anvisningene nøyaktig.



Fare:

Brukes til å angi handlinger som ikke er tillatt.

Ignorering av dette forbudet kan føre til alvorlig skade, eller til uhell som fører til personskade.

1.2.2 Symboler brukt i enheten eller i håndboken

Følgende symboler indikerer mulige risikoer eller farer. De samme symboler finner du også på enheten.

SYMBOL	BESKRIVELSE
	 <p>Du befinner deg i en del av enheten som inneholder komponenter som er spenningsførende</p> <p>Tilgang kun forbeholdt kvalifisert vedlikeholdspersonell.</p> <p>Forsiktighet er påkrevd.</p>
	 <p>Denne overflaten eller komponentet kan være varm(t). Risiko for brannskade ved berøring.</p>
	 <p>ADVARSEL! Brennbart materiale. Kjølemediet i denne enheten er brennbart.</p>

1.2.3 Relatert dokumentasjon

I tillegg til denne håndboken blir følgende dokumentasjon levert med enheten:

- koblingsskjema for installasjon og service

Denne håndboken bør leses sammen med håndbøkene for Daikin-komponentene (utendørsenheten, innendørsenheten, kontrollpanelet osv.) som også danner en del av systemet.

no

1.3 Om enheten

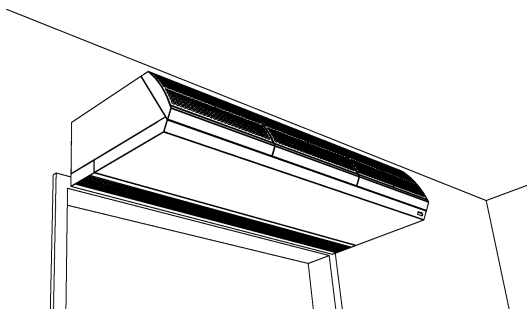
1.3.1 Bruksområder

Generelt

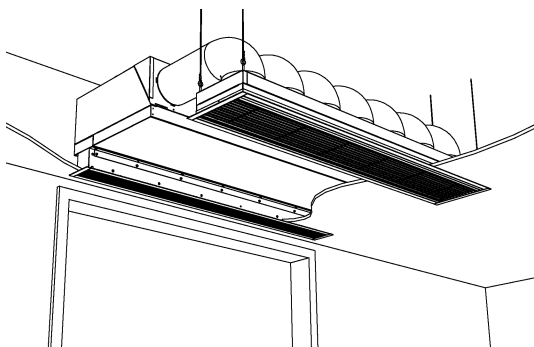
Formålet med komfortluftgardinen er å skape et skille mellom et rom med klimaregulering og et rom uten, samt å varme opp og filtrere luft (filterklasse EN779-G1). Enheten installeres horisontalt over døråpningen, over dens fulle bredde.

Monteringsmetoder

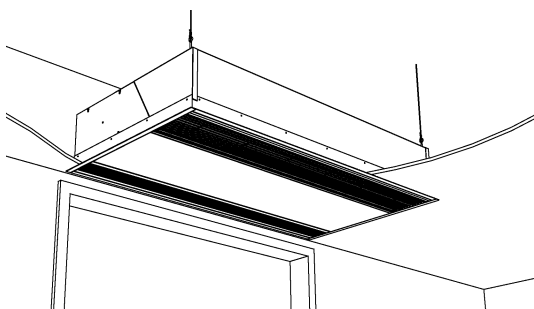
Den fritthengende modellen er designet for fri, synlig installasjon over døren.



Den innfelte modellen er designet for integrering i en himling eller i en hvelving, eventuelt med inntaksåpningen på en viss avstand fra enheten.



Kassetmodellen er utviklet for montering over en himling, med inntaksåpningen tett på enheten og enkel tilgang til enheten.



no



Luftgardinen er koblet til et direkte ekspansjonssystem fra Daikin. Luften som slippes ut av enheten, er varmet opp av kjølemediet. Luftgardinen kontrolleres og betjenes delvis av Daikin-systemet, ved hjelp av romkontrolleren som leveres separat.

Dette systemet har en rekke begrensninger:

- Enheten er kun egnet for bruk i Daikin-systemer med direkte ekspansjon.
- Enheten eger seg ikke for nedkjøling.
- Daikin-systemet må være aktivt til enhver tid.

Andre versjoner og tiltenkt formål

På forespørsel kan vi levere versjoner for ikke-standard bruksformål.

**Advarsel:**

Andre bruksformål enn de som er beskrevet over, anses som bruk til annet formål enn tiltenkt. Biddle er ikke ansvarlig for skade eller tap som resultat av bruk til annet formål enn tiltenkt. Bruk for tiltenkt formål betyr også etterlevelse av anvisningene i denne håndboken.

1.3.2 Generelt

En luftgardin over døråpningen motvirker tap av energi og komfort. Ved åpningen blåser den ut en luftstrøm som fører til følgende:

- Utvekslingen av luft mellom to rom, som følge av temperaturforskjeller (konveksjon), reduseres betydelig.
- Luften som kommer inn på gulvnivået pga. trekk, kan varmes opp.

1.3.3 Typebetegnelse

Tabellen under viser en oversikt over de tilgjengelige modeller av luftgardin og de tilhørende typebetegnelser. I kombinasjon utgjør typebetegnelsene typekoden, for eksempel: CYASI50DK80FS.

Dersom en del av håndboken bare gjelder for enkelte modeller, indikeres disse med korresponderende typebetegnelse, for eksempel:

- S: modeller med kapasitet S
- 150: modeller med utblåsningsbredde 150
- DK: modeller med direkte ekspansjon
- 80: systemindeks
- F: installasjon/hustype – fritthengende modeller
- S: enhetsfarge grå


**Merknad:**

I illustrasjonene i denne håndboken, brukes én type enhet som et generelt eksempel. Utseendet på enheten din kan avvike, men funksjonen er den samme med mindre annet er oppgitt.

Forklaring av typekoden

TYPEKODEELEMENT	BETEGNELSE	BETYDNING
produktserie	CYA	generell betegnelse for serien
kapasitet	S	kort rekkevidde
	M	middels rekkevidde
	L	lang rekkevidde
lengde	100, 150, 200 eller 250	utblåsningslengde i cm
spoletype indekstørrelse	DK	oppvarming med Daikin-system med direkte ekspansjon
	80	
	100	
	125	
	140	
	200	
	250	
modell	F	fritthengende modell
	R	innfelt modell
	C	kassettmodell
enhetsfarge	B	Hvit
	S	Aluminium
	X	Spesialfarge

no

	Type	V	V
	Code	V	U V
	N°	V/Vvvvvvvv/Vv-Vv	Imax L1 V
			Imax L2 V
	M	V	Imax L3 V
	Medium	V	P _{motor} V
	p _{max}	V	P _{maxing} V

I.3.4 Typeskilt

Typeskiltet befinner seg til venstre på innsugssiden av enheten.

Betegnelser på typeskiltet

BETEGNELSE	BETYDNING
Type	fullstendig typekode til enheten
N°	serienummer, produksjonsuke og -år
M	enhetens vekt
Capacity Index	Daikin-kapasitetsindeks
U	forsyningsspenning
I _{max}	maks. strøm
P _{motor}	maks. strømforbruk av vifter

I.3.5 Bruksområder

Komfortluftgardinen brukes hovedsakelig i forretningslokaler ved en romtemperatur på maks 27 °C. Produktet skal

installeres på under 2000 m.o.h. og over bakkenivå. Observer følgende driftsbegrensninger:

Driftsgrenser for alle modeller

Driftstemperatur	10 °C til 27 °C
Relativ luftfuktighet	20–95 %, ikke-kondenserende
Forsyningsspenning	se typeskilt
Strøm	se typeskilt



Advarsel:

Luftgardinen må ikke brukes i eksplosjonsfarlige omgivelser, i våte omgivelser, utendørs eller i svært støvete eller aggressive luftforhold.

Biddle skal ikke holdes ansvarlig for skader forårsaket av bruk i slike forhold.

1.3.6 CE- (og UKCA-)samsvarserklæring

Enheten er i overensstemmelse med de gjeldende CE-standarder. Enheten overholder også gjeldende UKCA-standarder for det britiske markedet. Samsvarserklæringene finnes på nettstedet.

1.3.7 Modifikasjoner og endringer

Uten vår godkjenning skal det ikke gjøres noen endringer eller modifikasjoner på enheten som kan ha en negativ innvirkning på sikkerheten. CE-samsvarserklæringen (og UKCA-samsvarserklæringen der denne gjelder) er ikke lenger gyldig dersom enheten er blitt modifisert eller endret på noe vis.

1.3.8 Komponenter og tilbehør

Enheten leveres med et kontrollpanel som må installeres for å betjene enheten.

Tilbehør for tilkobling og fullføring

Følgende tilbehør er tilgjengelig som ekstrautstyr:

- dørkontaktbryter
- sett med veggbraketter

I.4 Sikkerhetsanvisninger

I.4.1 Sikkerhet ved bruk



Advarsel:

Ikke plasser gjenstander i inntakene og uttakene.



Advarsel:

Ikke blokker inntak eller uttak på enheten.



Advarsel:

Den øvre overflaten på enheten blir varm under bruk.



Forsiktig:

I ekstreme omstendigheter kan vann strømme ut av enheten. Derfor må du ikke plassere noe under enheten som kan ta skade av dette.

I.4.2 Sikkerhetsspørsmål knyttet til installasjon, vedlikehold og service



Fare:

Enheten må kun åpnes av kvalifisert teknisk personell.



Advarsel:

Utfør følgende handlinger før du åpner enheten:

1. Slå av enheten, ved hjelp av kontrollpanelet.
2. Vent til viftene har stoppet.



Fare:

Viftene kan fortsette å rotere en stund.

3. La enheten kjøle seg ned.



4. **For modeller som er ment å kobles til et Daikin-system med direkte ekspansjon:**

Slå av Daikin-systemet og koble fra nettstrømforsyning fra den eksterne Daikin-enheten.

5. Koble fra nettstrømforsyningen (ta ut støpselet fra stikkkontakten eller slå av med isolasjonsbryteren).

**Forsiktig:**

For modeller som skal kobles til et Daikin-system med direkte ekspansjon:

Det kan være vann i inspeksjonspanelet hvis systemet er, eller nylig var, i avrimingsmodus.

1.5 Påkrevde ferdigheter

- Du må være teknisk kvalifisert for å montere, vedlikeholde eller utføre service på enheten i samsvar med lokale lover, forskrifter og standarder.
- For drift i daglig bruk kreves ingen spesielle ferdigheter.
- Apparatet skal ikke brukes av personer (inkludert barn) med reduserte fysiske, sensoriske eller mentale evner, eller mangel på erfaring og kunnskap, med mindre de har fått tilsyn eller instruksjon
- Barn bør holdes under oppsyn for ikke å leke med apparatet.

**Fare:**

IKKE forsøk å montere, vedlikeholde eller utføre service på enheten med mindre du er tilstrekkelig kvalifisert til å gjøre det.

1.6 Sikkerhetsinfo for R32-systemer

CYA-luftgardinen kan brukes med R410A- eller R32-kjølemedium. Ved bruk av R32-kjølemedium må det innføres ekstra sikkerhetstiltak på grunn av dets klassifisering som et A2L-kjølemedium (ISO 817). Dette avsnittet må leses gjennom før enheten eller systemet installeres, vedlikeholdes eller tas ut av drift. Det samme gjelder de gjeldende forskriftene i det aktuelle landet samt produkthåndbøkene for de andre komponentene i systemet. Denne veiledningen er ikke fullstendig, og installatøren er ansvarlig for at sikkerheten til systemet som helhet er kontrollert og bekreftet.

**Fare:**

Enheden skal ikke oppbevares i et rom med kontinuerlige antennelseskilder (f.eks. åpne flammer, gassapparater som er i bruk, eller elektriske varmeapparater som er i bruk).

**Fare:**

Ikke stikk hull eller tenn på enheten.

**Fare:**

Vær oppmerksom på at kjølemedium kan være luktfritt.

1.7 Oppsett av R32-systemet

For å overholde kravene til større tetthet i kjølesystemer iht. IEC 60335-2-40 er dette systemet utstyrt med stengeventiler i utendørsenheten og en alarm i fjernkontrollen. Dersom håndbokens krav til romstørrelse følges, er det ikke behov for ytterligere sikkerhetstiltak.

Takket være mottiltakene som er implementert i enheten som standard, er det mulig med en bredt spekter av kombinasjoner av ladning og romområde. Følg installasjonskravene nedenfor for å sikre at systemet som helhet overholder lovverket.

Denne enheten er utstyrt med et system som registrerer lekkasje av kjølemedium. For at dette skal fungere, må enheten ha strømtilførsel til enhver tid etter installasjon, med unntak av når det utføres service.

no

1.8 Plassering av enheten

**Fare:**

Hvis ett eller flere rom er koblet til enheten ved hjelp av en kanalsystem, må du sørge for at luftinntaket OG -utløpet er koblet direkte til samme rom via kanaler. IKKE bruk områder som f.eks. himlinger som kanal som luftinntak eller -utløp.

Totalmengden av kjølemedium i systemet skal være mindre enn eller lik maks total mengde kjølemedium. Maks tillatt total mengde kjølemedium kommer an på arealet til rommene som betjenes av systemet. Se avsnittet «Bestemmelse av ladningsgrense» for å sjekke om systemet oppfyller kravet til begrensning av ladningen.

Modellene S-100, M-100, S-150 og M-150 har ingen krav til romstørrelse, da ladningen er under m_1 (IEC 60335-2-40:2022) når de er koblet til opptil 50 m med rør.

1.9 Krav til rør

Rør skal ikke legges på uventilerte steder som er mindre enn A_{\min} . Hvis dette ikke er mulig, er det kun tillatt å bruke mekaniske koblinger (f.eks. hardloddede kragekoblinger) som overholder nyeste versjon av ISO 14903. Alle mekaniske koblinger skal være tilgjengelige for vedlikehold.

Rør som er montert i rom der mennesker oppholder seg, må være beskyttet mot skader som følge av uhell. Alle koblinger i kjølemediumkretsen må testes for lekkasjer. Rørsystemet må kontrolleres ved hjelp av en testmetode som har en sensitivitet på 5 gram kjølemedium per år eller bedre, med et trykk på minst 0,25 ganger maksimalt driftstrykk (se enhetens typeskilt). Ingen lekkasjer skal forekomme.



Advarsel:

Det må tas forholdsregler for å unngå at rørsystemet utsettes for sterk vibrasjon eller pulsering.

Sikkerhetsenheter, rør og koblinger skal så langt det er mulig beskyttes mot skadelig påvirkning fra omgivelsene, for eksempel ansamling av skitt og støv.

Det skal legges til rette for at lange rørpasasjer kan forlenges eller forkortes.

Rør i kjølemediumsystemer skal designes og installeres på en slik måte at sannsynligheten for at systemet skades av vannslag, reduseres til et minimum.

no

1.10 Bestemmelse av ekstra ladning

Det må gjøres en vurdering av om det er nødvendig med ekstra ladning av kjølemedium med tanke på det aktuelle rørsystemet. Metoden for å beregne dette finnes i håndboken til utendørsenheten.

Metoden tar kun høyde for lengde og diameter på rørene som er installert på stedet.

1.11 Slik bestemmes ladingsgrensen

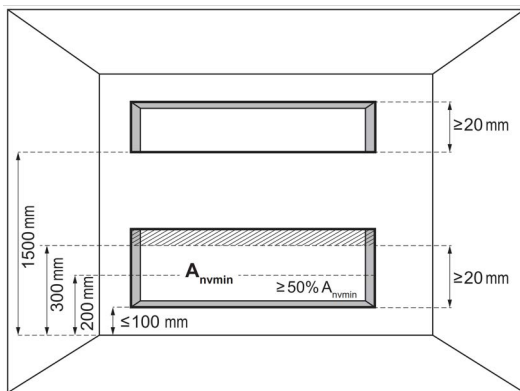
Trinn 1: For å finne den totale grensen for kjølemediumladning i systemet er det nødvendig å fastslå arealet til rommene der CYA-enheten er installert.

Romarealet kan bestemmes ved å regne ut vegger, dører og oppdelinger av etasjen og beregne det totale arealet. Arealet til det minste rommet som betjenes av systemet, brukes i neste trinn for å bestemme systemets maksimale totalladning.

Rom som kun forbindes av himlinger, kanaler eller lignende forbindelser, skal ikke anses som ett rom.

Hvis oppdelingen mellom to rom i samme etasje oppfyller bestemte krav, anses rommene som samme rom, og arealene til de to rommene kan legges sammen. På denne måten er det mulig å øke A_{min} -verdien som brukes til å beregne maksimal tillatt ladning.

Ett av de følgende to kravene på oppfylles for å slå sammen romarealer:



- Rom i samme etasje som er forbundet med en permanent åpning som strekker seg ned til gulvet og er beregnet for at mennesker skal gå gjennom den, kan betraktes som ett rom.
- Rom i samme etasje som er forbundet med åpninger som oppfyller følgende krav, kan betraktes som ett rom. Åpningen må bestå av to deler for å tillate luftsirkulasjon.

Krav til den nedre åpningen:

- Den kan ikke være en åpning til utsiden.
- Den kan ikke være mulig å lukke.
- Den må være på $\geq 0,012 \text{ m}^2$ ($A_{\text{nv,min}}$).
- Arealet til eventuelle åpninger som er høyere enn 300 mm fra gulvet, teller ikke ved beregning av $A_{\text{nv,min}}$.
- Minst 50 % av $A_{\text{nv,min}}$ er under 200 mm fra gulvet.
- Bunnen av den lavere åpningen er ≤ 100 mm fra gulvet.
- Åpningens høyde er ≥ 20 mm.

Krav til den øvre åpningen:

- Den kan ikke være en åpning til utsiden.
- Den kan ikke være mulig å lukke.
- Den må være på $\geq 0,006 \text{ m}^2$ (50 % av $A_{\text{nv,min}}$).
- Bunnen av den øvre åpningen må være ≥ 1500 mm over gulvet.
- Åpningens høyde er ≥ 20 mm.

A_{\min} (m ²)	m_c (kg)		
	S	M	L
5	2.64	2.87	3.44
10	5.28	5.74	6.89
15	7.92	8.61	10.33
20	10.56	11.48	13.77
25	13.20	14.34	17.21
30	15.84	17.21	20.66
35	18.47	20.08	24.10
40	21.11	22.95	27.54
45	23.75	25.82	30.98
50	26.39	28.69	34.43
55	29.03	31.56	37.87
60	31.67	34.43	41.31
65	34.31	37.29	44.75
70	36.95	40.16	48.20
75	39.59	43.03	51.64
80	42.23	45.90	55.08
85	44.87	48.77	58.52
90	47.51	51.64	61.97

**Merknad:**

Kravet til den øvre åpningen kan oppfylles av himlinger, ventilasjonskanaler eller lignende som er tilstrekkelig for å tillate en luftstrøm mellom rommene.

Trinn 2: Bruk tabellen her til å bestemme den totale ladningsgrensen for kjølemedium i systemet til hver enkelt innendørsenhet.

Bestem verdien for den totale ladningsgrensen for kjølemediet. Tabellen som er vist her, kan brukes som veiledning, og den er basert på enhetens anbefalte monteringshøyde.

**Merknad:**

CYA-enheten kan ikke monteres lavere enn 1,8 meter fra gulvets laveste punkt.

**Merknad:**

Ladningsverdien man kommer frem til, må rundes ned.

Trinn 3: Bestem total mengde kjølemedium i systemet ved hjelp av formelen for ekstra kjølemedium, som finnes i håndboken til utendørsenheten.

Trinn 4: Den totale kjølemediumladningen i systemet MÅ være mindre enn laveste verdi for ladningsgrensen for kjølemedium for hvert rom der en innendørsenhet er installert eller som betjenes via kanaler fra en innendørsenhet i et annet rom. Hvis IKKE må du endre installasjonen ved hjelp av alternativene nedenfor og gjenta alle trinnene ovenfor.

- Øk arealet på rommet som begrenser den totale ladningen.
- Reduser rørlengden ved å endre systemoppsettet.
- Øk monteringshøyden for enheten.
- Ta i bruk ekstra mottiltak som beskrevet i gjeldende lovverk.

1.12 Ekstra ventilasjon som mottiltak

Ved bruk av ekstra ventilasjon for at installasjonen skal oppfylle gjeldende lovverk, må øvre kant av åpningen der luften trekkes ut av rommet, være på samme eller lavere høyde enn kjølemediets frigivelsespunkt. Den mekaniske ventilasjonsluften som suges ut av rommet, skal posisjoneres i forhold til den

mekaniske ventilasjonens inntaksåpninger, slik at erstatningsluften blandes med lekket kjølemedium.

Enheten har en alarm som kan brukes til å starte ytterligere ventilasjonstiltak. Se avsnittet «Koble til ekstra ventilasjon» for mer informasjon om hvordan alarmen kan brukes.

1.13 Installasjonveiledning

- Installasjonens rørsystem skal være så lite som mulig, og det må legges slik at det er beskyttet mot fysiske skader.
- Rørene skal ikke legges i uventilerte rom som er under grensene definert i EN 378, tatt i betraktning hele systemets ladningsstørrelse.
- Alle mekaniske koblinger skal være tilgjengelige for vedlikehold.
- Enhetene skal installeres i et ventilert eller uventilert rom som ikke inneholder kontinuerlig åpen ild eller andre potensielle antennelseskilder.
- Enheter i ventilerte rom skal utstyres med de nødvendige advarslene for å sikre at åpningene holdes åpne gjennom hele bygningens levetid og drift.
- Enhetene skal kun installeres i uventilerte rom hvis rommet er konstruert slik at eventuelt lekket kjølemedium ikke samler seg opp og fører til brann- eller eksplosjonsfare.
- Sørg for at kontrollpanelet installeres på samme rom som luftgardinen. Kontrollpanelet er en sikkerhetskritisk del av alarmsystemet hvis det oppstår en kjølemediumlekkasje.
- Et valgfritt, utgående kretskort kan legges til CYA-enheten for å gi en utgang til eksterne enheter. Det utgående kretskortet vil utløses hvis det registreres en lekkasje. Se håndboken til det utgående kretskortet for informasjon om kabling.

no

1.14 Veiledning for ladning av systemet

I tillegg til konvensjonelle fremgangsmåter for ladning må de følgende kravene følges:

- Sørg for at det ikke forekommer forurensning fra andre typer kjølemedium ved bruk av ladningsutstyr. Slanger og rør skal være så korte som mulig for å redusere mengden kjølemedium til et minimum.

- Sylinderne må holdes i riktig posisjon i henhold til anvisningene.
- Sørg for at kjølesystemet er jordet før det lades med kjølemedium.
- Merk systemet når ladningen er fullført (hvis dette ikke allerede er gjort).
- Det er ekstremt viktig å ikke overfylle kjølesystemet.

Før ladning av systemet, skal det trykktestes med egnet renssegass. Systemet skal tetthetstestes når ladningen er fullført, men det må utføres et oppfølgende tetthetstest før idriftsetting og før stedet forlates.

1.15 Størrelser på kjølemediumladninger

CYA-luftgardinen er et delvis klimaanlegg og overholder kravene til delenheter i denne internasjonale standarden. Den må kun kobles til andre enheter som er bekreftet å overholde de tilsvarende kravene til delenheter i den internasjonale standarden IEC 60335-2-40:2022. Se dokumentasjonen fra Daikin for beregning av full kjølemediumladning.

1.16 Veiledning for vedlikehold

- Reparasjon og vedlikehold av elektriske komponenter skal omfatte førstegangs sikkerhetskontroller og kontroll av komponenter.
- Dersom det finnes en feil som kan påvirke sikkerheten, skal kretsen ikke kobles til strøm før feilen er tilstrekkelig rettet. Dersom feilen ikke kan rettes umiddelbart, men det er nødvendig å rette den for å fortsette driften, skal det benyttes en tilfredsstillende midlertidig løsning. Eieren av utstyret skal underrettes, slik at alle parter kjenner til dette.
- Service og vedlikehold skal kun utføres i henhold til denne håndboken og av kvalifiserte og kompetente personer.
- Sikkerhetskontroller skal utføres før arbeid utføres på systemet, for å sikre at antennelsesfaren er så liten som mulig. Ingen strømførende komponenter er eksponert under ladning, tømning eller rensing av systemet, og all jording er uavbrutt.
- Under en kontrollert prosedyre må det treffes tiltak for å minimere risikoen for tilstedeværelse av brennbar gass eller damp.

no

- Alle personer i umiddelbar nærhet må informeres om karakteren av arbeidet som utføres.
- Unngå arbeid i lukkede rom.
- Området skal kontrolleres med en egnet kjølemediumdetektor før og under arbeidet, for å sikre at teknikerne er oppmerksomme på potensielt giftige eller brennbare atmosfærer. Sørg for at lekkasjesensorene som brukes er egnet til bruk med alle aktuelle kjølemedier, m.a.o. at det ikke skaper gnister, og at det er tilstrekkelig tett eller i egensikker utførelse.
- Hvis det skal utføres varmt arbeid på stedet, må et brannslukningsapparat av riktig type være tilgjengelig. Et brannslukningsapparat med pulver eller CO₂ må være tilgjengelig i nærheten av området der ladningen foregår.
- Ingen person som utfører arbeid på systemet som involverer eksponering av rør, skal bruke noen form for antenneskilder på en slik måte at det kan føre til fare for brann eller eksplosjon. Alle mulige antenneskilder, inkludert røyking, skal holdes i tilstrekkelig avstand fra stedet der det utføres installasjon, reparasjon, demontering eller avhending der kjølemedier kan bli sluppet ut i omgivelsene. Før arbeidet starter, må området rundt utstyret undersøkes for å sikre at det ikke finnes risiko for brann. Det skal settes opp skilt med «Røyking forbudt».
- Sjekk at området er tilstrekkelig ventilert før systemet åpnes eller varmt arbeid utføres. En viss grad av ventilasjon skal være til stede gjennom hele arbeidsperioden. Ventilasjonen skal være tilstrekkelig til å spre eventuelt lekket kjølemedium og helst slippe det ut i atmosfæren.
- Eventuelle reservedeler skal leveres fra Biddle eller Daikin, for å sikre at de egner seg til formålet og har riktige spesifikasjoner. Informasjonen i denne håndboken må følges til enhver tid. Hvis du er i tvil, kontakt produsentens tekniske avdeling for hjelp. Bruk av andre deler kan føre til at kjølemediet antennes hvis det oppstår en lekkasje.
- De følgende kontrollene skal benyttes for installasjoner med brennbare kjølemedier:
 - Kjølemediumladningen er i samsvar med romstørrelsen der delene som inneholder kjølemedium, er installert.
 - Ventilasjonen og utløpene fungerer som de skal og er ikke blokkert.
 - Hvis en indirekte kjølekrets benyttes, skal den sekundære kretsen kontrolleres for tilstedeværelse av kjølemedium.

- Merkingen av utstyret skal fortsatt være synlig og leselig. Uleselige merkinger og skilter skal skiftes ut.
- Kjølørør eller -komponenter må installeres på et sted der det er lite sannsynlig at de blir eksponert for stoffer som kan skape korrosjon på komponenter som inneholder kjølemedium, med mindre komponentene er laget av materialer som i seg selv er bestandig eller tilstrekkelig beskyttet mot korrosjon.
- Det er ikke tillatt å reparere forseglede komponenter.
- Kondensatorer må utlades på en trygg måte for å unngå gnistfare.
- Vær ekstra oppmerksom på det følgende for å sikre at arbeid på elektriske komponenter ikke medfører endringer på kabinettet som påvirker beskyttelsesgraden. Dette skal omfatte skader på kabler, overdrevent antall koblinger, terminaler som ikke er laget etter originalspesifikasjonen, skader på pakninger, feil montering av pakkbokser osv.
- Sørg for at enheten er sikkert montert
- Kontroller at pakninger og tetningsmaterialer ikke er forringet slik at de ikke lenger kan forhindre gjennomtrengning av kjølemedium.
- Kontroller at kablingen ikke blir utsatt for slitasje, korrodering, for stort trykk, vibrasjoner, skarpe kanter eller andre skadelige påvirkninger. Kontrollene skal også ta høyde for effektene av aldring eller kontinuerlig vibrasjon fra kilder som kompressorer eller vifter.
- Under ingen omstendighet skal potensielle antenneskilder brukes til å lete etter lekkasjer.
- Elektroniske lekkasjedetektorer kan brukes til å finne kjølemediumlekkasjer, men i noen tilfeller kan det hende at sensitiviteten ikke er tilstrekkelig og at utstyret må kalibreres på nytt.
- CYA-enheten er utstyrt med en intern lekkasjesensor, men denne skal ikke brukes til vedlikehold.
- Hvis det er mistanke om en lekkasje, må alle åpne flammer slukkes eller fjernes.
- Hvis det identifiseres en lekkasje som krever sveising, skal alt kjølemedium tappes fra systemet, eller ved hjelp av stengeventiler isoleres i en del av systemet som er langt unna lekkasjen.
- Hvis kjølemediumkretsen må åpnes for reparasjoner eller av andre årsaker, skal konvensjonelle fremgangsmåter benyttes. Det er viktig at R32-kjølemediets brennbarhet tas i betraktning. Følgende fremgangsmåte skal følges: Fjern

kjølemediet, rens kretsen med inertgass (valgfritt), tøm (valgfritt), rens med inertgass (valgfritt), åpne kjølemediumrøret ved skjæring eller sveising.

- Kjølemediumladningen skal samles i egnede sylindre.
- Det er ikke tillatt å bruke trykkluft eller oksygen til rensing av systemet.
- Sørg for at utløpet til vakuumpumpen ikke er i nærheten av potensielle antenneskilder. Dette skal vanligvis utføres på utendørsenheten.

I.17 Veiledning for å ta systemet ut av drift

Før denne fremgangsmåten utføres, er det avgjørende at den kompetente personen er godt kjent med utstyret og alle detaljer. Det anbefales at alle kjølemedier fjernes fra systemet før oppgaven utføres, og det skal tas prøver av olje og kjølemedier i tilfelle det er nødvendig å gjøre analyser før gjenbruk av kjølemediet. Det er viktig at arbeidet ikke påbegynnes før det er tilgang til strøm. Følgende fremgangsmåte skal benyttes:

- Gjør deg kjent med utstyret og hvordan det fungerer.
- Isoler systemet med tanke på strøm.
- Før arbeidet starter, må du kontrollere at utstyr for mekanisk håndtering er til stede hvis nødvendig for håndtering av kjølemediumsylindre, at alt personlig verneutstyr er tilgjengelig og brukes riktig, at tømmeprosessen overvåkes av en kompetent person til enhver tid, og at tømmeutstyret og sylindrene er i samsvar med aktuelle standarder.
- Pump ut kjølemediumsystemet hvis mulig
- Hvis det ikke er mulig med vakuüm, lag et samlerør slik at kjølemediet kan tappes fra ulike deler av systemet.
- Kontroller at sylindren er plassert på vekten før tømningen starter.
- Stopp tømme-maskinen og bruk den i henhold til anvisningene.
- Ikke overfyll sylindrene – maks 80 % fyllingsgrad.
- Ikke overskrid sylindrenes maksimale driftstrykk, ikke engang midlertidig.
- Når sylindrene er korrekt fylt og prosessen fullført, sørg for at utstyret fjernes fra stedet med en gang og at alle avstengningsventiler på utstyret er stengt.

- Kjølemedium som er tappet fra et system, skal ikke benyttes i et annet system med mindre det er rensset og kontrollert.
- Utstyret skal merkes med at det er tatt ut av drift og tømt for kjølemedium, og merkingen skal dateres og signeres. For apparater som inneholder brennbare kjølemedier, sørg for at merkingen inneholder informasjon om dette.

I.18 Veiledning for tømning av systemet

- Ved tømning av kjølemedium fra et system, enten for service eller hvis systemet skal tas ut av drift, er det anbefalt god praksis at kjølemediet tømmes på en trygg måte.
- Ved overføring av kjølemedium til sylindre, er det kun tillatt å bruke sylindre som er beregnet for formålet.
- Forsikre deg om at du har tilgjengelig et tilstrekkelig antall sylindre for alt kjølemedium i systemet.
- Alle sylindre som skal brukes, må være beregnet for det aktuelle kjølemediet og merket deretter.
- Sylindrene skal ha trykkavlastingsventil og tilknyttede stengeventiler som fungerer som de skal.
- Tomme sylindre skal suges ut og (hvis mulig) kjøles ned før tømningen.
- Tømmeutstyret skal være i god stand, og bruksanvisning for utstyret skal være tilgjengelig. Utstyret skal være egnet for tømning av alle aktuelle kjølemedier, inkludert brennbare kjølemedier hvis aktuelt.
- I tillegg skal et sett med kalibrerte vekter være tilgjengelig og i god stand.
- Slangene skal være komplette og i god stand, med lekkasjefrie uttrykbare koblinger.
- Før tømme-maskinen benyttes må det kontrolleres at den er i god stand og har vært riktig vedlikeholdt, og at eventuelle tilknyttede elektriske komponenter er sikret mot antenning i tilfelle utilsiktede utslipp. Hvis du er i tvil, kontakt produsenten av maskinen.
- Kjølemediet som tømmes fra maskinen, skal returneres til produsenten i riktig type sylindre, og nødvendig dokumentasjon skal følge med.
- Ikke bland ulike typer kjølemedier, og spesielt ikke i sylindre.

- Hvis kompressorer skal fjernes, må de tømmes til et akseptabelt nivå for å sikre at det ikke blir igjen kjølemedium i smøremiddelet.
- Tømmeprosessen må utføres før kompressoren returneres til leverandøren.
- Kun elektrisk oppvarming av kompressorkabinettet skal benyttes for å fremskynde denne prosessen.
- Når oljen skal tappes ut av systemet, må dette gjøres på en trygg måte.

2 Installasjon

2.1 Sikkerhetsanvisninger



Advarsel:

Installasjonsarbeid må kun utføres av teknisk personell som er kvalifisert for dette formål.



Advarsel:

Les sikkerhetsanvisningene før du starter installasjonen.

2.2 Inspeksjon ved levering

- Kontroller enheten og emballasjen for å forsikre deg om at alt er blitt levert i god orden. Varsle leverandøren, og hvis mulig sjåføren, umiddelbart hvis det konstateres transportskader.
- Forsikre deg om at alle komponenter er til stede. Varsle leverandøren umiddelbart om manglende deler.

2.3 Generell arbeidsmetode

2.3.1 Betjeningsrekkefølge

Biddle anbefaler å arbeide som følger ved installasjon av enheten:

1. Heng opp enheten.
2. Installer Daikin-komponentene i henhold til de relevante installasjonshåndbøkene.
3. Koble enheten til nettstrømforsyningen.
4. Installer kontrollpanelet og (valgfrie) koblinger til eksterne kontroller.
5. Fullfør installasjonen av enheten.
6. Koble enheten til Daikin-systemet.
7. Slå på nettstrømforsyningen og kontroller at enheten fungerer som den skal.

no

8. Koble enheten til eventuelle bygningsadministrasjonssystemer (hvis nødvendig).

Generelle anvisninger

Noen deler av dette avsnittet gjelder bare for enkelte modeller. Dette er i så fall merket. Dersom det ikke er henvist til en spesifikk modell, gjelder beskrivelsen for alle modeller.



Merknad:

Sørg for at du utfører alle installasjonshandlinger som gjelder for din enhet.

Sjekk typeskiltet og rådfør håndboken dersom du ikke er sikker på modell eller type enhet.

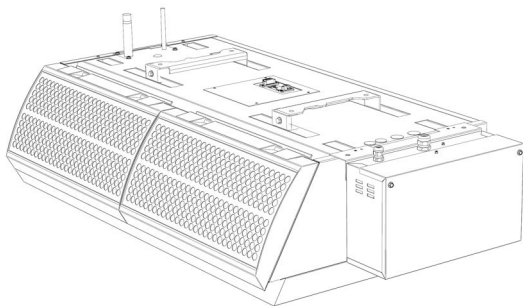


Merknad:

Under installasjonen må enheten beskyttes mot skade og inntrengning av støv, sement, osv. Du kan for eksempel bruke emballasjen som beskyttelse.

2.4 Henge opp enheten

no



2.4.1 Fastslå enhetens plassering



Fare:

Ikke installer enheten i en vertikal posisjon.



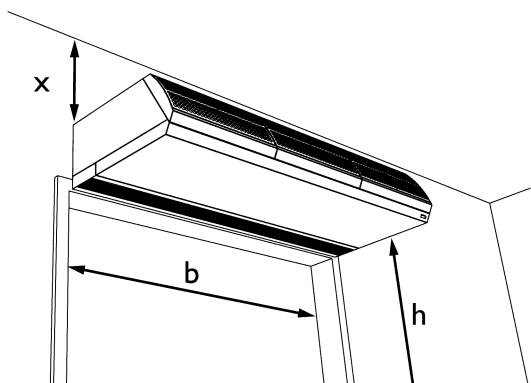
Merknad:

Enheter av type CYA 100 har en boks på høyre side. Du kan velge å fjerne boksen fra enheten.



Fare:

Ikke koble fra kablingen mellom boksen og enheten. Den inneholder jordingskontakten.



- Forsikre deg om at konstruksjonen enheten skal henges fra, kan bære minst fire ganger enhetens vekt. Enhetens vekt er angitt på typeplaten.
- Legg merke til følgende dimensjoner:
 - Enheten må være minst like bred som døråpningen (dimensjon b).
 - Plasser enheten så nær døråpningen som mulig.
 - Plasser enheten så nær toppen av døren som mulig.

**Advarsel:**

Minimum installasjonshøyde er 1,8 m .

**Merknad:**

Maksimal installasjonshøyde for enheten (dimensjon h, målt fra gulvet til utblåsningsgitteret) avhenger av type enhet.

Installasjonshøyde for enhet

BETEGNELSE	BETYDNING
CYA S	2,3 m
CYA M	2,5 m
CYA L	3,0 m

Disse høydene gjelder kun under normale omstendigheter. Spør Biddle om veiledning hvis du er i tvil.

**Advarsel:**

Enheden kan bli varm oppå. Enheten må posisjoneres med minst 25 mm klaring mot taket (dimensjon x).

no

2.4.2 Feste veggkontrollerne (tilbehør)

Fest veggkontrollerne i henhold til medfølgende instruksjon.

2.4.3 Feste gjengestengene

Fest fire gjengestenger M8 i overensstemmelse med dimensjonene i tabellen. Sørg for at gjengestengene er loddrette.

**Merknad:**

Til enheter med 250 mm lengde brukes tre opphengsbraketter. Fest seks gjengestenger for den typen.

Dimensjoner for opphenging av enheten

		STØRRELSE	TYPE	DIMENSJONER
	a		alle modeller	ved behov
			CYA S	119 mm
			CYA M	119 mm
			CYA L	200 mm
			alle modeller	197 mm
			CYA S	119 mm
			CYA 100	500 mm ± 125 mm
			CYA 150	1000 mm ± 125 mm
			CYA 200	1500 mm ± 125 mm
			CYA 250 (to gjengestenger)	2 x 1000 mm ± 60 mm

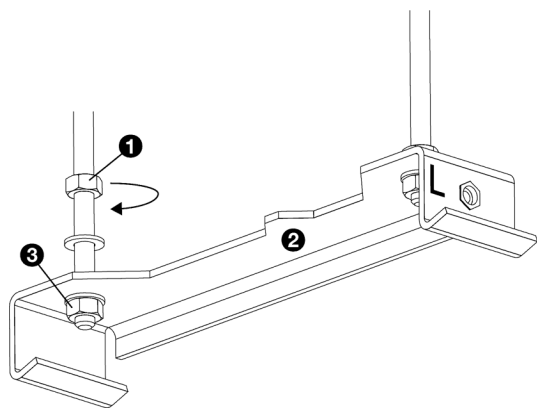
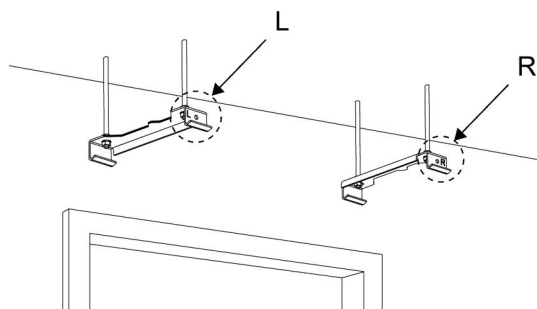
2.4.4 Feste opphingsbrakettene

Fest opphingsbrakettene til gjengestengene eller til veggkonsollene.



Merknad:

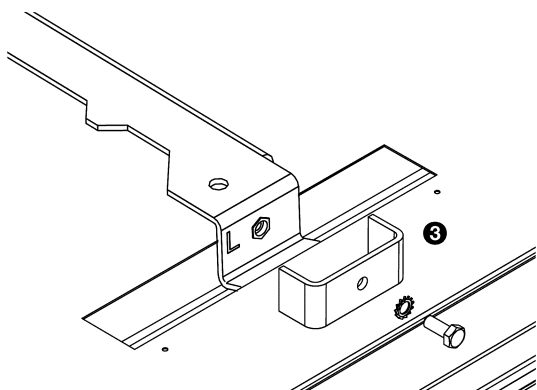
Plasser venstre (L) og høyre brakett (R) i korrekt posisjon.



1. Skru en låsemutter ❶ inn på hver gjengestang.
2. Plasser opphingsbrakettene ❷ på gjengestengene, og sett deretter på mutrene ❸.
3. Sørg for at opphingsbrakettene henger horisontalt og på samme høyde.
4. Fest hver opphingsbrakett ved å stramme til låsemutrene ❶.

2.4.5 Henge opp og feste enheten

1. Løft enheten opp og fest den i opphingsbeslagene.

**Forsiktig:**

Avhengig av vekten spesifisert på typeskiltet, enten bruk en løfteanordning eller løft enheten (dette krever minst 2 personer).

2. Fest en låseplate ③ på hver oppheingsbrakett.

**Advarsel:**

Enheten kan falle ned hvis du ikke sikrer opphenget.

3. Kontroller om enheten er hengt opp forsvarlig:

- Prøv å skyve enheten ut av opphenget.
- Rist enheten i et par sekunder.

**Advarsel:**

Pass på at du ikke står på et farlig sted dersom enheten skulle falle ned.

2.5 Koble enheten til Daikin-kjølemediumsystemet

2.5.1 Koble til kjølemediumsystemet

CYA-enheten må kobles til et Daikin-kjølemediumsystem for å fungere korrekt. Se Daikins monteringsanvisninger for tilkobling til systemet og beste praksis. CYA-serien kan kobles til på ulike måter, avhengig av hvordan installasjonen er designet:

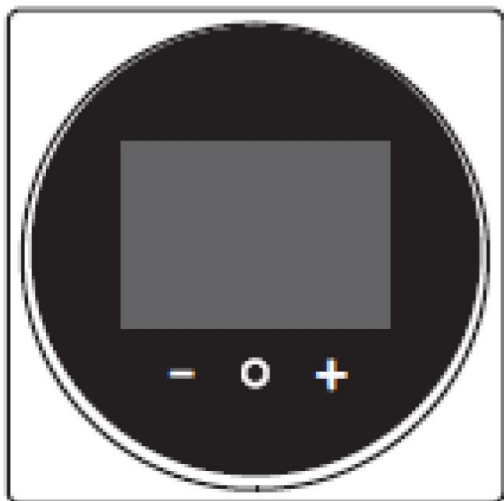
- Paroppsett: én CYA-enhet koblet til ett utendørsenhetssystem (altså én eller flere utendørsenheter som er koblet til samme kjølemediumkrets)
- Multioppsett: flere CYA-enheter koblet til ett utendørsenhetssystem (altså én eller flere utendørsenheter som er koblet til samme kjølemediumkrets)
- Blandet oppsett: én eller flere CYA-enheter koblet til ett utendørsenhetssystem (altså én eller flere utendørsenheter som er koblet til samme kjølemediumkrets) I tillegg til CYA-enhetene kan andre VRV-innendørsenheter være koblet til samme utendørsenhet.

I alle tilfeller kan systemet bruke enten R410A- eller R32-kjølemedium.

2.6 Montere kontrollpanelet og eksterne kontroller

2.6.1 Montere kontrollpanelet

Kontrollpanelet er nødvendig for at alle systemene skal styre enheten på riktig måte. Følg de medfølgende installasjonsanvisningene når du installerer et kontrollpanel.



2.6.2 Koble til dørbryteren

Utløserfunksjon for dørbryter med valgfri kjøretidsstyring:

Det er mulig å bruke en dørbryter til å påvirke driften av viften. Når det opprettes en kontakt, styres viftehastigheten av brukerinnstillingen (standardinnstillingen). Når kontakten åpnes, begrenses hastigheten til hastighet I når kjøretiden har utløpt (hvilket normalt brukes til å begrense hastigheten/ varmetilførselen når døren er lukket). Kjøretiden bestemmes av kablingen på dørbryteren på terminal X72 (se oversikt nedenfor og diagram på venstre side).

- Åpen kontakt P-T: kjøretid = 0 s
- Åpen kontakt P-D: kjøretid = 30 s
- Åpen kontakt P-T/D: kjøretid = 120 s



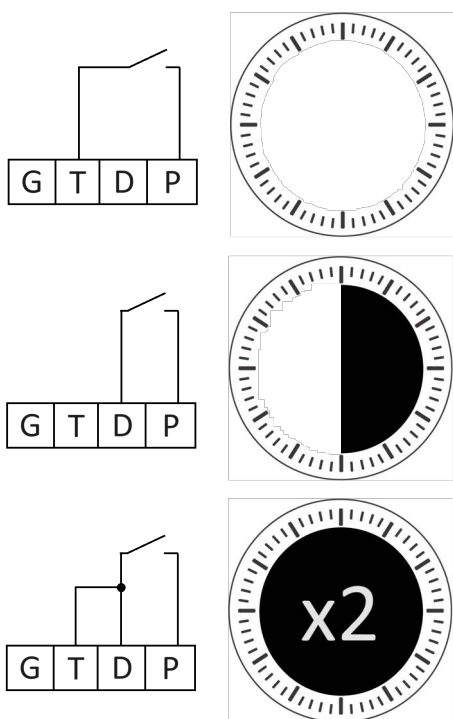
Merknad:

Enheten vil umiddelbart kjøre ved brukerangitt hastighet når kontakten opprettes.



Merknad:

Kontrollkomponenter må kobles til blokk X4 (100) eller X72 (150/200/250).



no

**Merknad:**

Bruk uskjermet kabel med tverrprofil på min. 0,75 mm².

**Merknad:**

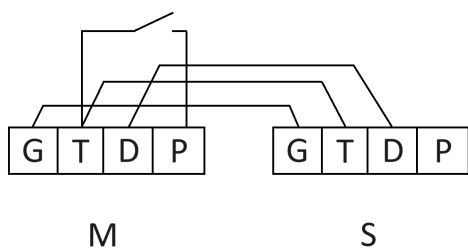
Kontrollkomponenter må koble inn med potensielle ledige kontakter. Biddle anbefaler bruk av komponenter med gullbelagte kontakter og en motstand lavere enn 20 mΩ for å kunne koble inn 1 mA ved 5 VDC.

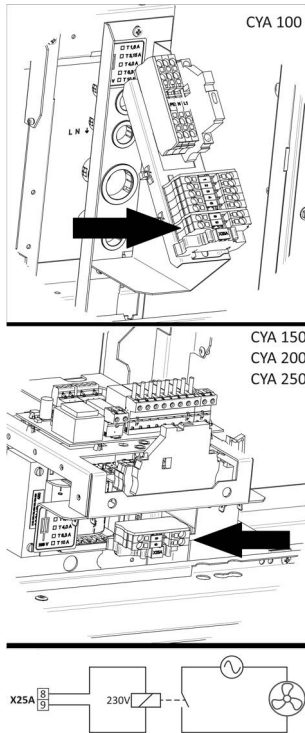
Fremgangsmåte:

1. Velg kjøretid.
2. Koble kontrollkomponenten til korresponderende terminaler P, D eller T på blokk X72. (Se kretsdiagrammer på venstre side.)

Master/slave-kobling:

Hvis du ønsker å koble flere enheter til én kontrollkomponent, må kablene på terminalene kobles mellom enhetene (se kretsdiagram).





2.6.3 Koble til ekstra ventilasjon

Valgfritt, installatøren tar avgjørelsen basert på rom- og ladningsstørrelse:

X25A-utgangen lukkes dersom det registreres en lekkasje eller hvis det oppstår feil på eller frakobling av R32-sensoren (i innendørsenheten), og den kan brukes til å koble til og aktivere ekstra mottiltak (f.eks. mekanisk ventilasjon). Denne utgangen har en begrenset kapasitet på 230 V AC, 0,5 A. Utgangen skal IKKE brukes som en strømkilde. I stedet kan den brukes til å gi strøm til et relé som styrer den eksterne kretsen.



Merknad:

Sjekk at alarmen er aktivert med veggkontrolleren – innstilling 15(25)-15 må være satt til -2 (aktivert).

Et DIN-skinneinstallert relé med en maksimal bredde på 20 mm kan monteres ved siden av terminalene ved behov. Et slikt relé må overholde IEC 60335-2-40:2022 vedlegg JJ.

2.6.4 Koble til Daikin-kontrollsystemet

Alle modeller:



Merknad:

Bruk uskjermet kabel med tverrprofil på min. 0,75 mm².

1. Koble Daikin-utendørssystemet til kobling X84, terminal F1 og F2. Fest godt til enheten ved hjelp av de to skruene på koblingen.
2. Når det gjelder kontrollpanelet, koble til kobling X84, terminal P1 og P2. Også her må du feste godt til enheten ved hjelp av de to skruene på koblingen.

Valgfri styring av på/av:

Du kan slå enheten på eller av ved hjelp av en potensialfri kontakt.

1. Koble den eksterne kontrolleren til kobling X85, terminal T1 og T2. Fest godt til enheten ved hjelp av de to skruene på koblingen.

Når enheten er av og TIT2-kontakten er lukket, vil enheten slås på og forbli på til den slås av, enten fra kontrollpanelet eller ved å koble fra TIT2-kontakten. Siste handling på enten kontrollpanelet eller TIT2-kontakten vil gjelde med tanke på å slå enheten på eller av.



Merknad:

Hvis flere enheter er samlet i en gruppe, skal kontrolleren kobles til master-enheten (0).

2.7 Koble enheten til nettstrømforsyningen

2.7.1 Spesielle punkt i forbindelse med nettstrømforsyningen

For alle modeller



Advarsel:

Ikke slå enheten PÅ/AV på strømforsyningen. Bruk kontrollpanelet.



Advarsel:

Enheden må være jordet.



Advarsel:

Enheden må være tilkoblet i henhold til gjeldende lokale bestemmelser.



Advarsel:

Hver enhet må være sikret i henhold til tabellen under.

Sikringsstørrelser

	MAKSIMUM SIKRINGSSTØRRELSE A
≤ 10 A	16 A



Merknad:

En enkel sikring får bare brukes for flere enheter hvis de trekker en totalstrøm som er mindre enn 10 A.

- Sørg for at det er en stikkontakt (jordet) tilgjengelig ikke mer enn 1,5 m til venstre for enheten.



Merknad:

Stikkontakten må forbli tilgjengelig etter montering, slik at enheten kan kobles fra i forbindelse med service og vedlikehold. Dersom strømkabelen skulle bli skadet, må den erstattes av Biddle, Biddles servicerepresentant eller en tilstrekkelig kvalifisert person for å unngå at den utgjør en fare.



Fare:

Ikke sett inn stikkontakten og tilfør strøm til enheten før systemet er ferdig installert.

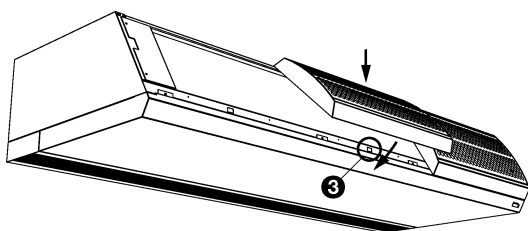
2.8 Fullføre enheten

2.8.1 Fullføre fritthengende modeller

Plasser innsugsgitrene

Fest innsugsgitrene til enheten:

- Hekt gitrene på øvre side av enheten.
- Baksiden på hvert gitter har et fremspring. Fest gitteret med dette fremspringet i det firkantede hullet ③.



no

2.8.2 Fullføre innfelte modeller

Generelt



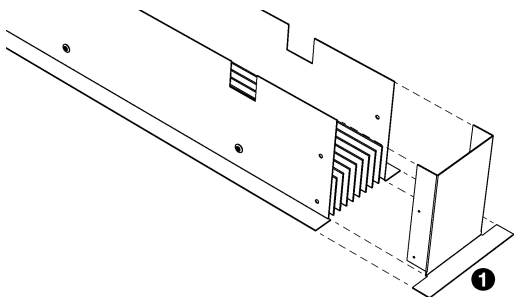
Merknad:

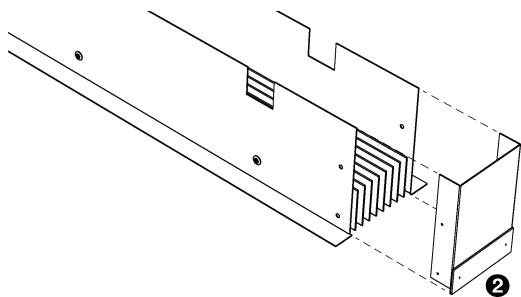
Sørg for at enheten fremdeles er tilgjengelig for vedlikehold og reparasjon, via en inspeksjonsluke, f.eks.

Justere utblåsningskanalen

Dersom du kobler to eller flere enheter tett inntil hverandre, må du justere utblåsningskanalen slik at sluttkantene ikke er i veien for hverandre.

- I. Fjern endestykket med sluttkant ①.



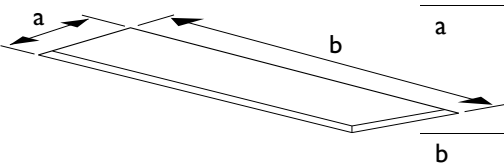


2. Monter endestykket *uten* sluttkant ②.

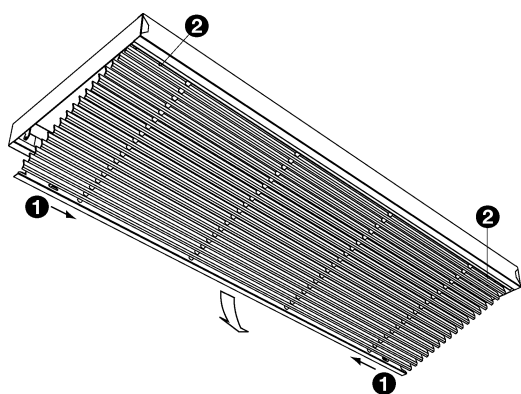
Montere utblåsningskanalen

1. Lag et hull i taket for utblåsningen (se tabell angående dimensjoner på hullet for utblåsningsdelen).
2. Fest de to vinkelprofilene ③ med platemetallskruer til enheten, langs kantene på utblåsningsåpningen.
3. Skyv utblåsningskanalen ④ inn i enhetens utblåsningsåpning til du har oppnådd ønsket høyde.
4. Bruk platemetallskruer til å feste utblåsningskanalen til vinkelprofilene ③.

Hulldimensjoner for utblåsningsseksjon

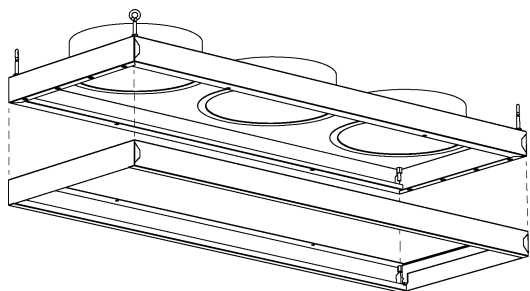
STØRRELSE	TYPE	DIMENSJONER
	S-R	102 mm
	M-R	102 mm
	L-R	133,5 mm
	100-R	1008 mm
	150-R	1508 mm
	200-R	2008 mm
250-R	2508 mm	

no



Installere gitterplenumet på innsugsdelen

1. Lag et hull i himlingen for innsugsdelen (se tabell angående dimensjoner på hullet for innsugsdelen).
2. Fjern innsugsgitteret fra rammen:
 - Trykk de to elektrodene ① i gitteret mot hverandre og vipp gitteret utover.
 - Trykk de to pinnene ved ② mot hverandre, og ta ut gitteret.
3. Monter gitterplenumet på rammen for innsugsgitteret.



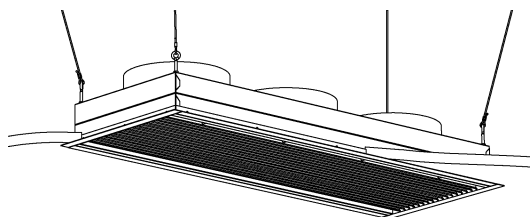
4. Sett gitteret tilbake i rammen.



Merknad:

Ved levering kan gitterplenumet allerede være montert på innsugsgitteret.

5. Fest kantstrimlene på rammen.

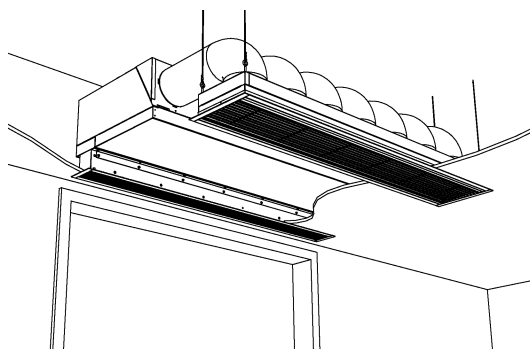


6. Heng opp innsugsdelen. For å gjøre dette, bruker du de medfølgende øyeskruene eller fire gjengestenger, M6.

Hulldimensjoner for innsugsdel

STØRRELSE	TYPE	DIMENSJONER
	S-R	268 mm
	M-R	268 mm
	L-R	368 mm
	100-R	1008 mm
	150-R	1508 mm
	200-R	2008 mm
	250-R	2508 mm

no



Koble enhetens plenum til gitterplenumet

1. Koble enhetens plenum til gitterplenumet ved hjelp av fleksible kanaler. Bruk slangeklemmer til å feste kanalene.

Diameter på plenumkanal

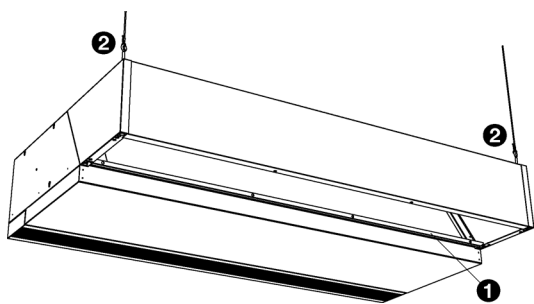
TYPE	DIAMETER PÅ KANAL
S-R	160 mm
M-R	160 mm
L-R	250 mm

2.8.3 Fullføre kassettmodeller



Merknad:

Når det gjelder enheter med utblåsningsbredde typer 200 og 250, leveres komponentene til innsugsdelen i to deler.



Installere innsugskabinett

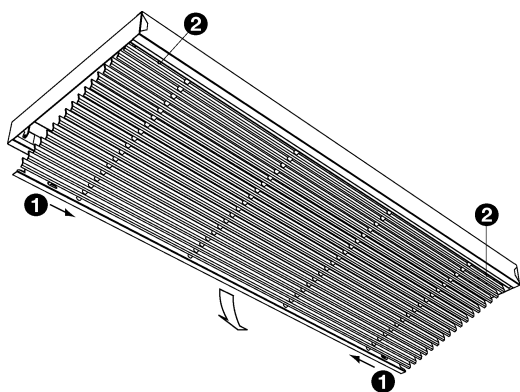
1. Monter innsugskabinettet på enheten:
 - Hekt innsugskabinettet på øvre side av enheten.
 - Skru flens 1 på innsugskabinettet til enheten.
2. Fest vinkelpunktene 2 på innsugskabinettet til taket. For å gjøre dette, bruker du de medfølgende øyeskruene eller fire gjengestenger, M6.



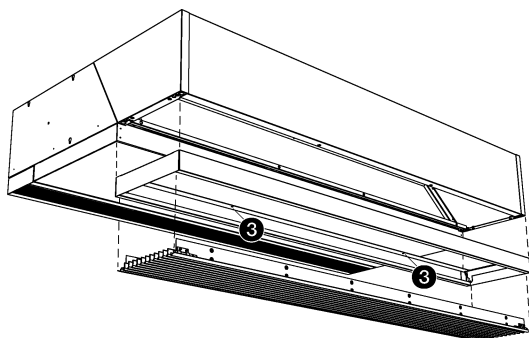
Advarsel:

Hvis du ikke fester innsugskabinettet til taket, kan enheten velte og falle ut av opphengskinnene.

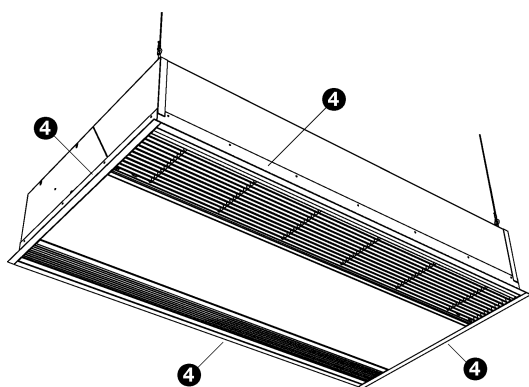
Montere innsugsgitteret



1. Fjern innsugsgitteret fra rammen:
 - Trykk de to elektrodene 1 i gitteret mot hverandre og vipp gitteret utover.
 - Trykk de to pinnene ved 2 mot hverandre, og ta ut gitteret.



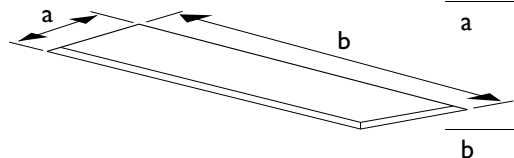
2. Skru rammen 3 på innsugskabinettet.
3. Sett gitteret tilbake i rammen.



Fullføre

1. Fest kantstrimlene 4 rundt enheten.
2. I himlingen lager du et hull i henhold til dimensjonene som er oppført i tabellen.

Hulldimensjoner for enhet



STØRRELSE	TYPE	DIMENSJONER
a	S-C	829 mm
	M-C	829 mm
	L-C	1113 mm
b	100-C	1008 mm
	150-C	1508 mm
	200-C	2008 mm
	250-C	2508 mm

2.9 Slå på og sjekke drift

Sette Daikin-systemet i drift:

1. Kontroller styrekablene mellom enhet(er) og Daikin-komponenter.
2. Slå på de andre Daikin-innendørsenhetene og utendørsenheten.
3. Test hele Daikin-systemet som beskrevet i installasjonshåndboken for utendørsenheten.

Sette CYA-enheten i drift:

1. Slå på nettstrømforsyningen .
2. Slå enheten PÅ ved hjelp av kontrollpanelet.
3. Konfigurer enheten som vist nedenfor.

Du kan gjøre lokale innstillinger på Daikin-styringspanelet, som beskrevet i korresponderende installasjonsveiledning. Enheten som er beskrevet i denne håndboken, skal settes opp og konfigureres på følgende måte:

INNSTILLINGER	BESKRIVELSE	SW-POSISJON
10(20)-2	Kontroller temperaturvalget for romlufttermistoren.	1 – Bruk både enhetssensoren (eller fjernsensoren hvis den er montert) og fjernkontrollsensoren 2 – Bruk kun innsugningsluftsensoren (eller fjernsensoren hvis montert)** 3 – Bruk kun fjernkontrollsensoren

INNSTILLINGER	BESKRIVELSE	SW-POSISJON
12(22)-3	Viftekjøring med termostat AV (oppvarming)	1 - På (lav hastighet) 2 - På (kontrollpanel)** 3 - Av
13(23)-2	Viftekjøring under opptining og oljerepur	1 - Av 2 - På (lav hastighet) 3 - På (kontrollpanel)**
15(25)-13	Innstilling for R32-lekkasjesikrings-system	1 - Deaktivert 2 - Aktivert** 3 - Midlertidig deaktivert (maks 24 timer)
15(25)-14	Innstilling for fullført bytte av R32-sensor	1 - Normal** 2 - Tilbakestill
15(25)-15	R32 alarmreléutgang	1 – Deaktivert** 2 – Aktivert

** angir fabrikkinnstilling

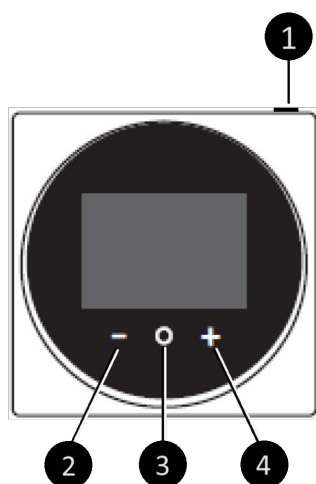
Sjekk hele systemet::

Betjen enheten med Daikin-kontrollpanelet og sjekk driften:

1. Slå systemet på. Enheten skal begynne å blåse ut luft.
2. Still inn driftsmodusen til «oppvarming» og still inn temperaturen til «maks.». Etter en stund skal enheten blåse ut varm luft.
3. Still inn driftsmodusen til «kun vifte». Etter en stund skal enheten blåse ut uoppvarmet luft.
4. Test de tre viftehastighetene og kontroller at enheten responderer som den skal.
5. Åpne og lukke døren, og kontroller at enheten responderer på dørbryteren og kjører i perioden som ble angitt ved installasjon.
6. Slå systemet av. Etter en stund skal enheten slå seg av selv.
7. Sjekk om kontrollpanelet viser noen feil. Se avsnittet om feil for veiledning om hva du gjør videre.
8. Dersom det er behov for ekstra ventilasjon for å sikre at installasjonen overholder regelverket, skal det utføres ekstra kontroller for å sikre at sikkerhetsanordningene fungerer som de skal. Når enheten er trygt isolert, ta av tilgangspanelet og koble fra R32-lekkasjesensoren. Sett tilgangspanelet tilbake på plass, og start enheten. Alarmen

skal utløses, og den ekstra ventilasjonen skal settes i drift. Når systemet fungerer som det skal, sett sensoren tilbake på plass, og tilbakestill feilen som vist i avsnittet Service.

3 Drift



Luftgardinen betjenes med Daikin-kontrollpanelet. De fleste funksjoner på Daikin-kontrollpanelet fungerer som beskrevet i korresponderende installasjonsveiledning. Et antall funksjoner fungerer annerledes eller ikke i det hele tatt.

3.1 Slå enheten på og av

3.1.1 Slå systemet på og av

Trykk på ❶ for å slå systemet PÅ og AV. Når PÅ-symbolet vises, er systemet slått på. Når AV-symbolet vises, er systemet slått av.

3.1.2 Velge driftsmodusen

Trykk på ❸ i startskjermbildet for å åpne hovedmenyen.

Fra hovedmenyen kan du åpne en av undermenyene.

I den aktuelle undermenyen aktiverer du en modus:

- Bare vifte: Luftgardinen blåser konstant ut luft som ikke er varmet opp.
- Oppvarming: Oppvarmingen av luftgardinen kontrolleres automatisk.

Andre driftsmoduser er ikke tilgjengelige.

Bruk ❷ for å flytte til venstre eller redusere en innstilling.

Bruk ❹ for å flytte til høyre eller øke en innstilling.

no

3.1.3 Opptining

Når Daikin-kontrollpanelet viser opptiningssymbolet, kjører systemet i opptiningsmodus. Luftgardinen blåser deretter ut ikke-oppvarmet eller kald luft, eller kjører ikke (avhengig av innstillingen på Daikin-kontrollpanelet). Opptining aktiveres automatisk av systemet når det blir nødvendig. Når opptiningen er fullført, vil enheten beholde lav viftehastighet i tre minutter og deretter slås av i 30 sekunder. Når denne perioden har forløpt, vil enheten fortsette å kjøre i nødvendig hastighet.

3.2 Kontrollere luftgardinen

3.2.1 Kontrollere styrken på luftgardinen

Luftgardinen har tre forhåndsinnstilte styrker.

For å oppnå maksimal klimaseparasjon med minimum strømforbruk, anbefaler Biddle valg av laveste innstilling uten trekk.

For å endre viftehastigheten:

1. Gå til menyen for viftehastighet.
2. Bruk **2** og **4** for å justere viftehastigheten til ønsket nivå.
3. Trykk på **3** for å bekrefte.

3.2.2 Kontrollere oppvarmingen

Systemet kontrollerer oppvarmingen av luftgardinen automatisk. Oppvarming stoppes når den innstilte romtemperaturen er nådd. Luftgardinen blåser deretter ut ikke-oppvarmet luft eller stopper (avhengig av innstillingene på kontrollpanelet).

For å endre oppvarmingsinnstillingene:

1. Gå til startskjermbildet.
2. Bruk **2** og **4** for å justere temperaturen til ønsket nivå.

4 Vedlikehold

4.1 Skifte ut eller rengjøre filteret

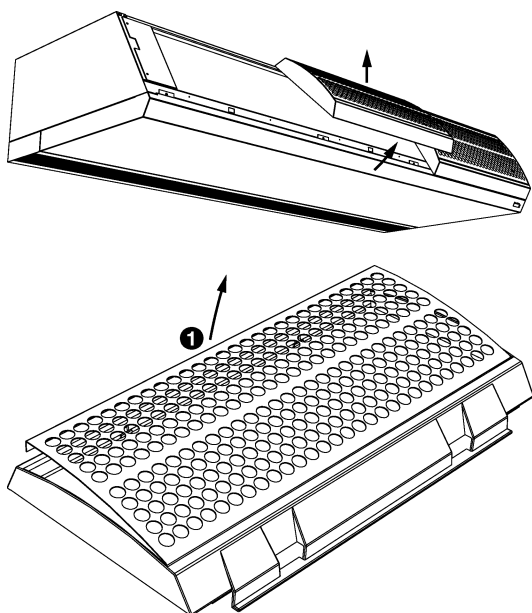
filteret må rengjøres regelmessig. Et skittent filter kan forårsake utilstrekkelig oppvarming samt et høyt støynivå. Intervallet som filteret skal rengjøres på, avhenger av lokale forhold.

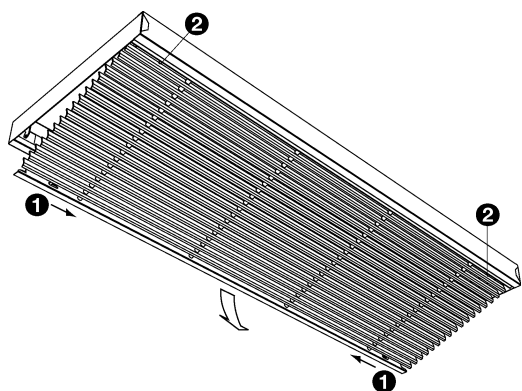
Du kan rengjøre filteret med en støvsuger, for eksempel. Men, etter et antall rengjøringer må filteret skiftes ut. Nye filtre er tilgjengelige hos Biddle.

4.1.1 Fjerne filteret

For fritthengende modeller

1. Fjern innsugsristene fra enheten:
 - Løft risten nederst og heft den av.
2. Fjern gitteret fra innsugsristen:
 - Sett et par fingre i hullene ved ❶.
 - Dra i retningen som vises.
3. Rengjør eller skift ut filteret.
4. Skift ut gitteret i innsugsristen.





For nedsenkede og kassettmodeller

1. Åpne innsugsgitteret:
 - Trykk de to elektrodene ❶ mot hverandre - gitteret vippes ned.
2. Skyv filteret ut av gitteret.
3. Rengjør eller skift ut filteret.
4. Skift ut gitteret i innsugsristen.

4.2 Rengjøre enheten

Du kan rengjøre utsiden på enheten med en fuktig klut og husholdningsrengjøringsmiddel. Ikke bruk noen løsemidler.



Forsiktig:

Sørg for at det ikke kommer vann inn i enheten.

4.3 Planlagt vedlikehold

Biddle anbefaler at følgende inspeksjons- og vedlikeholdsarbeid utføres av en installatør eller annen teknisk ekspert hvert år.

- Kontroller om filteret er tilstrekkelig rent og uten skade. Skift ut filteret hvis nødvendig.
- Fjern støv forsiktig med en støvsuger.
- Kontroller driften av viftene.

5 Feil

5.1 Sikkerhetsanvisninger



Fare:

Alt arbeid på innsiden av enheten får kun utføres av personell som er teknisk kvalifisert til dette.



Advarsel:

Les sikkerhetsanvisningene før du starter.

5.2 Sjekke etter feil



Merknad:

Du trenger ikke være en ekspert for å utføre følgende kontroller.

Hvis du mistenker en feil, utfører du følgende for å fastslå om dette stemmer:

1. Utfør følgende trinn for å fastslå om problemet enkelt kan løses, eller om det er forårsaket av en feil.
2. Hvis du finner ut at det er en feil som ikke kan løses med følgende trinn, tar du kontakt med leverandøren.


5.2.1 For alle enheter:

1. Still inn systemet til varmemodus med Daikin-kontrollpanelet, og sett temperaturen til maks.
 - Dersom enheten ikke blåser ut luft eller varm luft etter 15 minutter, er det en feil.
2. Sett temperaturen til maks.
 - Dersom enheten fremdeles blåser ut varm luft etter 15 minutter, er det en feil.

no

5.3 Fikse enkle problemer

Hvis du mistenker en feil, kan du først prøve å løse problemet ved hjelp av tabellen under. Du trenger ikke være en ekspert for å gjøre dette.

PROBLEM	SANNSYNLIG ÅRSAK	TILTAK
Enheten fungerer ikke, og kontrollpanelet responderer ikke på betjening.	Ingen strømforsyning til enheten.	Kontroller nettstrømforsyningen: <ul style="list-style-type: none"> • sett i stikkkontakten, • isolasjonsbryter, • enheten har strøm.
Skjermen på Daikin-kontrollpanelet er tom.	Ingen strømforsyning til enheten som kontrollpanelet er koblet til.	Kontroller kontakten, nettstrømforsyningen og PIP2-koblingene.
	Kablingen til kontrollpanelet kan være i dårlig stand.	Kontroller kablingen for eventuelle løse eller frakoblede kabler.
Luftgardinen fungerer ikke.	Systemet er slått AV eller har slått av luftgardinen automatisk.	Kontroller innstillingene på Daikin-kontrollpanelet.
	Det kan hende luftgardinen nettopp har fullført en opptiningssyklus.	Normal drift vil gjenopptas etter 30 sekunder.
Luftgardinen blåser ut luft som ikke er varmet opp.	Det har oppstått en feil i systemet.	Kontroller innstillingene på Daikin-kontrollpanelet.
	Daikin-systemet har slått av oppvarmingen automatisk.	Kontroller innstillingene på Daikin-kontrollpanelet.
Luftgardinen blåser ut luft som er , ikke oppvarmet eller kjølig, eller fungerer ikke, og Daikin-styringspanelet viser  .	Systemet kjører i opptingssmodus. Dette varer 5 til 20 minutter.	Vent til avrimingen er ferdig.
Luftgardinen kjører i lav hastighet.	Luftgardinen har nettopp fullført en opptiningssyklus.	Normal drift vil gjenopptas etter 3,5 minutter.

5.4 Utbedre feil

Hvis du tror det har oppstått en feil:

1. Sjekk om problemet lett kan løses.
2. Prøv å løse problemet med tabellen under. Dette krever teknisk ekspertise.

PROBLEM	SANNSYNLIG ÅRSÅK	TILTAK
Kontrollpanelet fungerer som normalt, men enheten reagerer ikke.	Strømforsyningen til viftene er brutt.	<ol style="list-style-type: none"> 1. Sjekk kablingen mellom transformatoren og viftene. 2. Skift ut transformatoren eller viftens styrekort.
	Enheden kontrolleres av et signal fra en ekstern kilde.	Kontroller inntakene.
Enheden fungerer ikke, og kontrollpanelet responderer ikke på betjening.	Enheden får ikke strøm.	Sjekk strømtilkoblinger og -kabling.
	Forbindelsen mellom kontrollpanelet og styrekretskortet er ikke riktig.	<ol style="list-style-type: none"> 1. Sjekk styrekabelen. 2. Kontroller kablingen mellom kontaktplaten og styrekretskortet.
	Styrekretskortet fungerer ikke.	<ol style="list-style-type: none"> 1. Sjekk sikringen til Daikin-kretskortet. 2. Kontroller strømkabelen. Dersom strømkabelen skulle bli skadet, må den erstattes av Biddle, Biddles servicerepresentant eller en tilstrekkelig kvalifisert person for å unngå at den utgjør en fare. 3. Skift ut Daikin-kretskortet.
	Kontrollpanelet er defekt.	Sjekk kontrollpanelet ved å koble det til en annen enhet med en annen kabel. Skift ut kontrollpanelet hvis det ikke fungerer.
En vifte fungerer ikke.	Viften er defekt eller får ikke strøm.	<ol style="list-style-type: none"> 1. Kontroller kablingen til viften. 2. Kontroller viftetransformatorsikringen. 3. Skift ut viften.
Viftene fungerer ikke ved et bestemt hastighetsnivå.	Tilkoblingen til det relevante uttaket er ikke riktig.	<ol style="list-style-type: none"> 1. Kontroller transformatortilkoblingene. 2. Kontroller kablingen mellom styrekretskortet og transformatoren.
Enheden fungerer ikke som forventet.	1. Kontrollkomponenter er kanskje ikke riktig koblet til.	Sjekk installasjonen.
Enheden kjører alltid i lav hastighet og responderer ikke på middels eller høy hastighet.	Terminalene X4/X72 er en åpen krets.	Kontroller kablingen til terminalen.

PROBLEM	SANNSYNLIG ÅRSAK	TILTAK
Skjermen på Daikin-kontrollpanelet er tom.	Ingen strømforsyning til den tilkoblede enheten. Dårlig forbindelse til Daikin-kontrollpanelet. Daikin-elektronikken i luftgardinen er defekt.	1. Kontroller nettstrømforsyningen. Dersom strømkabelen skulle bli skadet, må den erstattes av Biddle, Biddles servicerepresentant eller en tilstrekkelig kvalifisert person for å unngå at den utgjør en fare. 2. Kontroller enhetens sikringer. 3. Sjekk installasjonshåndboken for Daikin-kontrollpanelet. 4. Kontakt leverandøren.
Daikin-kontrollpanelet viser en feil (feilindikator lyser på skjermen og/eller en feilkode vises).	Daikin-elektronikken i enheten eller utendørsenheten registrerer en feil.	1. Sjekk feilkodene i tabellen nedenfor, og se serviceveiledningen for utendørsenheten. 2. Kontakt leverandøren.
Luftgardinen fungerer ikke selv om Daikin-kontrollpanelet indikerer at den fungerer som normalt.	Feil i Biddle-elektronikk, transformator, sikring eller vifter i enheten.	1. Kontroller sikringene. 2. Kontroller kablingstilkoblingene til transformatoren. 3. Kontroller kablingen mellom komponenter i enheten.
Enheden blåser ut kald luft over en lengre periode og/eller kondens drypper fra enheten.	Det er en feil i luftgardinen. Advarsel: Denne situasjonen kan føre til fare og/eller skade.	1. Slå av hele systemet umiddelbart. 2. Kontakt leverandøren.

5.5 Feilkoder

Avhengig av feilen kan det hende veggkontrolleren viser en feilkode. Du finner en full forklaring av disse kodene i tabellen nedenfor:

KODE	BESKRIVELSE	NESTE TRINN
A0-11	R32-lekkasje registrert.	Se Daikins servicehåndbok for veiledning om den videre fremgangsmåten for å finne kilden til lekkasjen og korrigere problemet. Systemet skal ikke tilbakestilles før rommet er luftet ut, fordi tilbakestillingen kan føre til at mer brennbart kjølemedium slippes ut i rommet.
A0-13	Falsk R32-lekkasje registrert.	
A1-00	Feil på hovedkort.	Skift ut hovedkortet i innendørsenheten.

KODE	BESKRIVELSE	NESTE TRINN
A6-01	Kablingsfeil.	Kablingen på tvers av terminalene T5 og T6 har blitt en åpen krets. Sjekk kablingen på disse terminalene for å sikre kontinuitet. Ta kontakt med kundeservice hvis problemet vedvarer.
A9-01	Feil på spole i ekspansjonsventil.	Sjekk spolen til ekspansjonsventilen, og skift ut ved behov.
A9-02	Feil på ekspansjonsventilhus.	Sjekk ekspansjonsventilhuset, og skift ut ved behov.
AJ-01	Kapasitetsfeil – innendørsenhet passer ikke til uten-dørsenhet.	Sjekk størrelse på innendørs- og utendørsenhet. Påkrevd størrelse for utendørsenheten for den aktuelle luftgardinen er angitt på typeskiltet.
AJ-02	Kapasitetsfeil – kapasitetsflagg for innendørsenhet ikke angitt.	Sjekk at kapasitetsadapteren på Daikin-hovedkortet på CYA er riktig installert på kobling X23A.
C4-00	Feil på væsketermistor.	Kontroller kablingen og posisjonen til væsketermistoren. Skift ut ved behov.
C5-00	Feil på gasstermistor.	Kontroller kablingen og posisjonen til gasstermistoren. Skift ut ved behov.
C9-00	Feil på inntakslufttermistor.	Kontroller kablingen og posisjonen til inntakslufttermistoren. Skift ut ved behov.
CH-01	Feil på (eller frakobling av) R32-lekkasjesensor.	Kontroller kablingen og kontaktene til R32-lekkasjesensoren. Skift ut ved behov.
CH-02	R32-lekkasjesensoren har nådd slutten av levetiden.	Skift ut R32-lekkasjesensoren nå.
CH-05	R32-lekkasjesensoren nærmer seg slutten av levetiden (mindre enn seks måneder).	Planlegg utskiftning av R32-lekkasjesensoren i løpet av de neste seks månedene.
CH-10	R32-lekkasjesensoren ble aktivert på grunn av en lekkasje, og du må bekrefte at den er skiftet ut.	Skift lekkasjesensoren og bekreft i systemet at den er skiftet ut, ved å endre funksjon 15(25) fra 01 til 02.
CJ-00	Feil på fjernkontrolltermistor.	
U4-01	Kommunikasjonsfeil mellom innendørs- og uten-dørsenhet.	Kontroller ledninger og elektriske koblinger mellom enhetene.
U5-04	Feil fjernkontroll tilkoblet.	Skift ut fjernkontrollen med en type som egner seg for R32-systemer.
U5-06	Overvåkningsjernkontroll ikke tilkoblet eller konfigurert.	Konfigurer fjernkontrollen som vist i fjernkontrollhåndboken/-bøkene.

KODE	BESKRIVELSE	NESTE TRINN
UA-13	Kjølemediumavvik i innendørs- og utendørsenhet. Innendørsenhetens kjølemedium er ikke kompatibel med utendørsenhetens kjølemedium.	Skift ut innendørs- eller utendørsenheten med en annen type.
UC-00	Adressedupliseringsfeil.	Se håndbøkene til utendørsenhetene for nye adresser.
UE-00	Kommunikasjonsavvik i sentral kontroller.	Ta kontakt med ditt lokale Daikin-kontor for hjelp.
UH-00	Feil på kabling mellom innendørs- og utendørsenheter.	Kontroller kablingen og skift ut ved behov.
CI-13	Reservekort frakoblet.	Kontroller kablingen mellom hovedkort og reservekort.
CI-14	Relékort er frakoblet eller får ikke strøm.	Sjekk kablingen til relé K8 (inn og ut).

6 Service

6.1 Sikkerhetsanvisninger



Advarsel:

Servicevirksomhet må kun utføres av personell som er teknisk kvalifisert til dette.



Advarsel:

Les sikkerhetsanvisningene før du starter.

6.2 Tilgang til innsiden av enheten

For alle modeller

- Slå av enheten ved hjelp av kontrollpanelet.



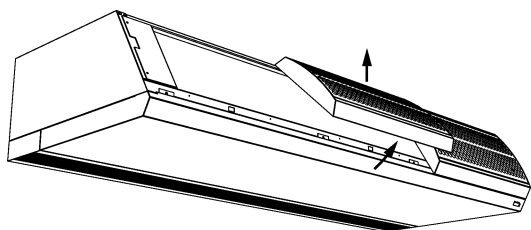
Advarsel:

Koble fra nettstrømforsyningen (ta ut støpselet fra stikkkontakten eller slå av med isolasjonsbryteren).

no

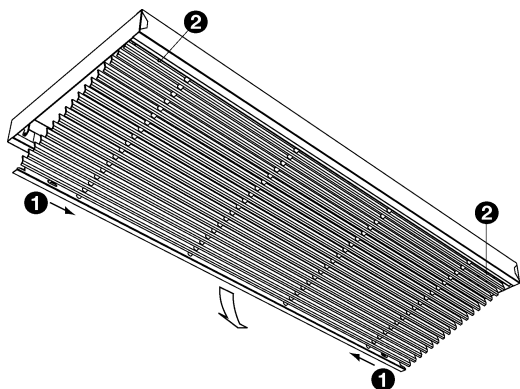
For fritthengende modeller

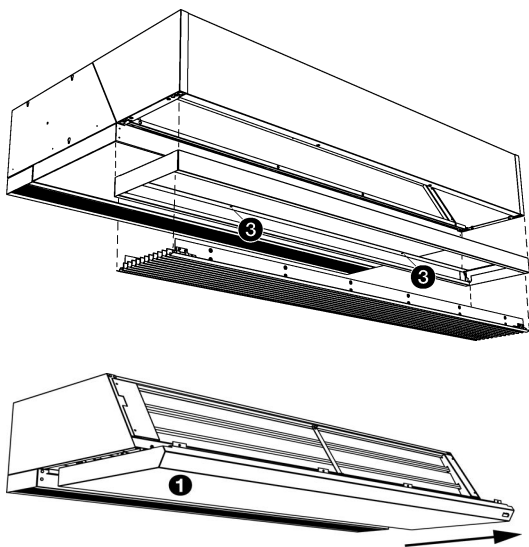
- Fjern innsugsristene fra enheten:
 - Løft risten nederst og hekk den av.



For kassetmodeller

- Fjern innsugsgitteret fra rammen:
 - Trykk de to pinnene ❶ i gitteret mot hverandre: gitteret vil bli vippes ned.
 - Trykk de to pinnene ved ❷ mot hverandre, og ta ut gitteret.





2. Løsne skruene ③ og fjern rammen.

For alle modeller

1. Fjern inspeksjonspanelet ①:

- Fjern skruene på forsiden av inspeksjonspanelet.
- Trekk panelet litt frem, og fjern det.



Forsiktig:

Hele panelet løsner så snart det trekkes fremover – sørg for at det ikke ramler ned.



Advarsel:

Når inspeksjonspanelet skiftes ut, må det alltid festes med flensbolter med riflet kant; disse er nødvendige for jordingskontakten.

6.3 Elektronikkmodul

no

Enheten inneholder to strømskap.

1. Viftestrømmoduleen styrer viftene og dørfunksjonen.
2. Daikin-moduleen styrer den generelle funksjonaliteten.

Viftestrømmoduleen omfatter følgende:

- Transformatorene
- Det trykte kretskortet
- Koblingsplaten til dørbryteren
- Hovedsikringen

For modeller med utblåsningsbredde på 150, 200 eller 250 er den plassert mellom vifte 1 og 2. For modeller med utblåsningsbredde på 100 er den plassert på siden av enheten. Den er delt i to deler:

- Koblingsbrakett med strømledning og hovedsikring
- Ekstern boks med styrekort og transformator

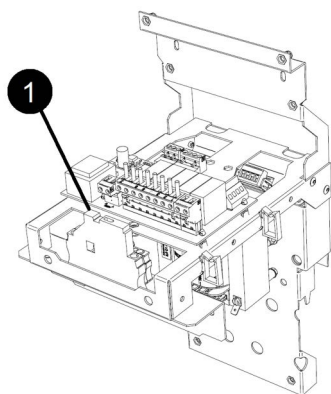
Daikin-elektronikkmoduleen omfatter følgende:

- tre styrekort (hoved, relé og reserve)

- Koblingsplate for utendørsenheten, kontrollpanel og på/avkoblinger

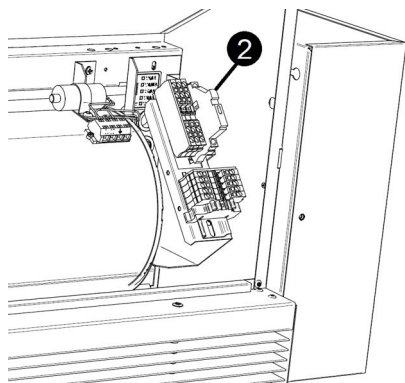
Denne modulen er plassert mellom vifte 1 og 2 (utblåsningsbredde 100) og vifte 2 og 3 (utblåsningsbredde 150, 200 og 250). En R32-lekkasjesensor er plassert mellom viftene inne i enheten.

6.4 Sikringer

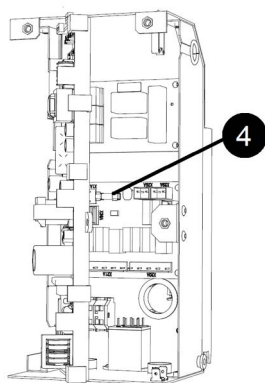
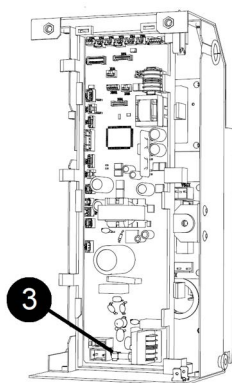


Enheten er utstyrt med følgende sikringer:

- sikring ❶ for hovedstrøm (1,5 m, 2 m og 2,5 m enheter).
❷ for hovedstrøm (kun 1 m enheter).
- sikring ❸ for hovedstyrekrets-kortet (FIU / T 3,15 A, spenning 250 V).
- sikring ❹ for viftestyrekrets-kortet (FIU / T 6,3 A, spenning 250 V).



Verdiene er indikert på sikringene.

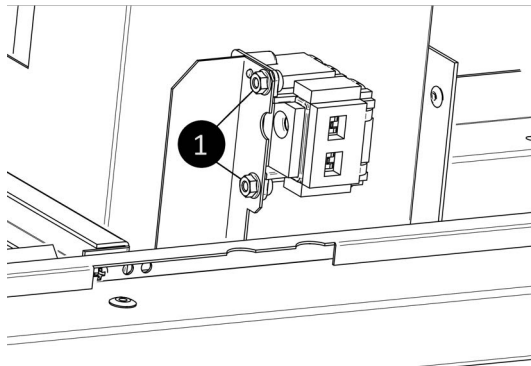


no

6.5 R32-lekkesensor

For alle modeller

Produktet er utstyrt med en R32-lekkesensor med en forventet levetid på 10 år. Når denne perioden er forløp, må sensoren skiftes ut. Sensoren må skiftes ut med en ny sensor av samme type, som er tilgjengelig fra Daikin eller Biddle. Slik skifter du sensoren:



1. Isoler enheten.
2. Ta av tilgangspanelet.
3. Finn R32-lekkasjesensoren.
4. Koble fra sensoren, og fjern skruene **1** som fester den til enheten.
5. Følg trinnene i motsatt rekkefølge for å montere den nye sensoren.
6. Bekreft i systemet at den er skiftet ut, ved å endre funksjon 15(25) fra 01 til 02 på kontrollpanelet.

7 Demontering

Demontering av installasjonen og håndtering av kjølevæsken, olje og andre komponenter må utføres av en kvalifisert installatør i henhold til lokal og nasjonal lovgivning og forskrifter.

I henhold til EU-lovgivningen må brukte elektriske og elektroniske apparater samles inn til resirkulering. Ved å sørge for at dette produktet kastes på riktig måte, hjelper du til med å forhindre en potensiell negativ innvirkning på miljøet og folkehelsen. For mer informasjon om dette, vennligst kontakt din leverandør eller relevante offentlige myndigheter.

8

Adresser

Hvis du har kommentarer eller spørsmål knyttet til dette produktet, må du gjerne ta kontakt med Biddle.

Biddle bv

P.O. Box 15
9288 ZG Kootstertille
The Netherlands
T +31 (0)512 33 55 55
E info@biddle.nl

Biddle Air Systems

St. Mary's Road, Nuneaton
Warwickshire CV11 5AU
United Kingdom
T +44 (0)24 7638 4233
E sales@biddle-air.co.uk
I www.biddle-air.co.uk

Biddle France

21 Allée des Vendanges
77183 Croissy Beaubourg
France
T +33 (0)1 64 11 15 55
E contact@biddle.fr
I www.biddle.fr

Biddle GmbH

Emil-Hoffmann-Straße 55-59
50996 Cologne
Germany
T +49 (0)2236 9690 0
E info@biddle.de
I www.biddle.de

► N°Vert 0 800 24 33 53

► N°Vert 0 800 BI DD LE

no

Opphavsrett og varemerker

All informasjon og tegninger i denne håndboken eies av Biddle og må ikke brukes (annet enn for det formål å bruke enheten), fotokopieres, reproduseres, oversettes og/eller kommuniseres til tredjeparter uten skriftlig tillatelse fra Biddle på forhånd.

Navnet Biddle er et registrert varemerke som tilhører Biddle BV.

Garanti og erstatningsansvar

For bestemmelser og vilkår for garanti og erstatningsansvar, vennligst se vilkår & betingelser for salg og levering.

Til alle tider skal Biddle ikke bli holdt ansvarlig for indirekte skader.

Ansvar når det gjelder håndboken

Selv om vi med omhu har sørget for korrekt og, hvor nødvendig, fullstendig beskrivelse av de relevante komponenter, skal Biddle ikke holdes ansvarlig for skader som følge av feil og/eller ufullkommenheter i denne håndboken.

Biddle forbeholder seg retten til å endre spesifikasjonene som er nevnt i denne håndboken.

Skulle du likevel oppdage feil eller tvetydigheter i håndboken, vil vi svært gjerne høre fra deg. Dette hjelper oss å forbedre dokumentasjonen ytterligere.

no

For mer informasjon

Hvis du har kommentarer eller forespørsler knyttet til dette produktet, må du gjerne ta kontakt med Biddle. Du finner kontaktinformasjonen til din Biddle-avdeling i kapittelet «Adresser».

Biddle bv
P.O. Box 15
9288 ZG Kootstertille
The Netherlands

T +31 (0)512 33 55 55
E info@biddle.nl
I www.biddle.nl

Installatørens navn og telefonnummer: