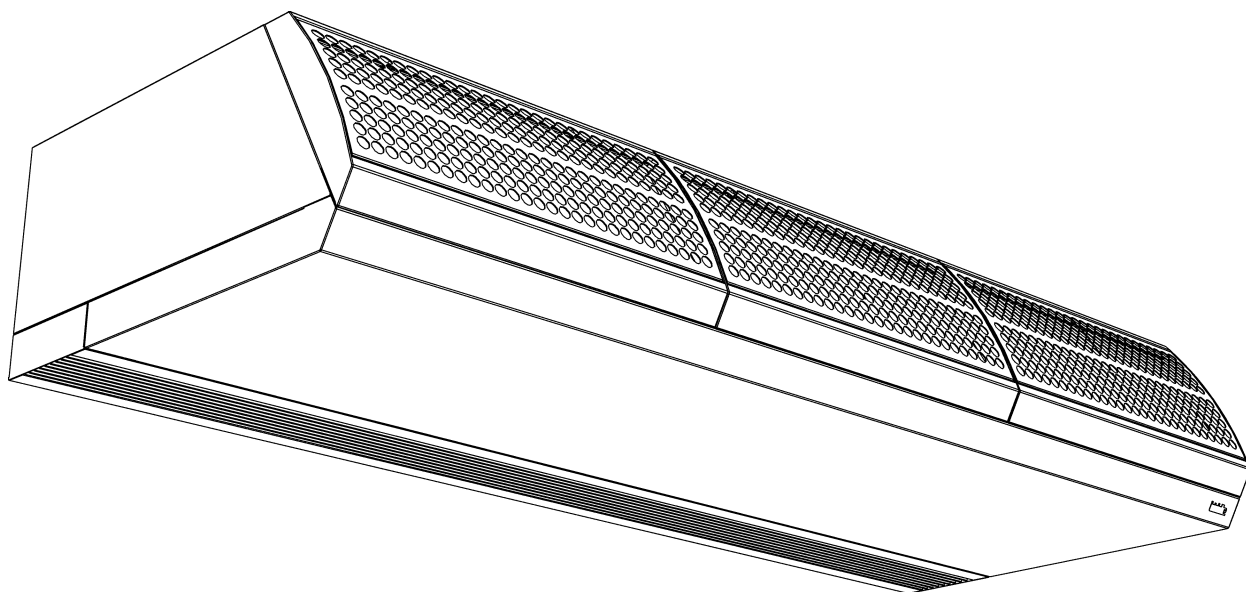


Telepítési, üzemeltetési és karbantartási kézikönyv Komfort légfüggöny

CYA modell



Verzió 1.5
Az eredeti útmutató fordítása

Magyar



Biddle

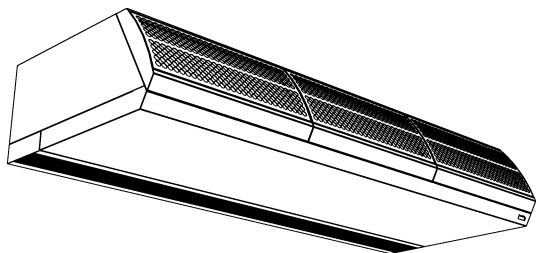
Tartalom

Tartalom	2
I Bevezető	4
1.1 A kézikönyv célja	4
1.2 A kézikönyvre vonatkozó megjegyzések	4
1.3 A berendezés ismertetése	5
1.4 Biztonsági utasítások	10
1.5 Szükséges készségek	11
1.6 Biztonsági információk az R32 rendszerekhez	11
1.7 R32 rendszerelrendezés	12
1.8 Berendezés helye	12
1.9 Csövezési követelmények	13
1.10 További töltés meghatározása	14
1.11 A töltéshatár meghatározásához	14
1.12 Kiegészítő szellőztetés mint ellenintézkedés	16
1.13 Útmutató a telepítéshez	17
1.14 Útmutató a rendszer töltéséhez	17
1.15 Hűtőközegetöltet-méreték	18
1.16 Útmutató karbantartás végrehajtásához	18
1.17 Útmutató a rendszer üzemben kívül helyezéséhez	21
1.18 Útmutató a visszanyeréshez	22
2 Telepítés	24
2.1 Biztonsági utasítások	24
2.2 Ellenőrzés átvételkor	24
2.3 Általános munkamódszer	24
2.4 A berendezés felfüggesztése	25
2.5 A berendezés csatlakoztatása a Daikin hűtőrendszerhez	28
2.6 A kezelőpanel és a külső vezérlők telepítése	29
2.7 A berendezés csatlakoztatása a hálózati tápellátáshoz	32
2.8 A berendezés felületi kialakítása	33
2.9 Bekapcsolás és működési ellenőrzés	38
3 Kezelés	40
3.1 A berendezés be- és kikapcsolása	40
3.2 A légfüggöny vezérlése	41
4 Karbantartás	42
4.1 A szűrő cseréje és tisztítása	42
4.2 A berendezés tisztítása	43
4.3 Tervezett karbantartás	43
5 Hibák	44
5.1 Biztonsági utasítások	44

5.2	Hibaellenőrzés	44
5.3	Egyszerű problémák megoldása	45
5.4	Hibák elhárítása	45
5.5	Hibakódok	47
6	Szerviz	50
6.1	Biztonsági utasítások	50
6.2	Hozzáférés a berendezés belsejéhez	50
6.3	Elektronikai modul	51
6.4	Biztosítékok	52
6.5	R32 szivárgásérzékelő	53
7	Leszerelés	55
8	Címek	56

I Bevezető

I.1 A kézikönyv célja



Ez a kézikönyv a CYA komfort légfüggöny szerelését, kezelését és karbantartását ismerteti. A kézikönyv a javítási műveletekkel kapcsolatos instrukciókat és információkat is tartalmaz.

I.2 A kézikönyvre vonatkozó megjegyzések

I.2.1 A kézikönyvben használt jelzések

A kézikönyv az alábbi szimbólumokat tartalmazza:



Megjegyzés:

A szövegben fontos szakaszra utal.



Vigyázat:

Ha nem megfelelően hajtja végre ezt az eljárást vagy műveletet, kárt tehet a berendezésben.

Pontosan tartsa be az utasításokat.



Figyelmeztetés:

Ha nem megfelelően hajtja végre ezt az eljárást vagy műveletet, anyagi kárt okozhat és/vagy személyi sérülést szenvedhet.

Pontosan tartsa be az utasításokat.









Veszély:

A nem megengedett műveleteket jelzi.

Ha a jelzést figyelmen kívül hagyja, kárt vagy személyi sérüléssel járó baleseteket okozhat.

I.2.2 A berendezésen és a kézikönyvben használt szimbólumok

A következő szimbólumok potenciális kockázatokat és veszélyforrásokat jelölnek. Ugyanezek a szimbólumok megtalálhatók a berendezésen is.

SZIMBÓLUM	LEÍRÁS
	 <p>A berendezésen belül olyan alkatrészeket jelez, ami feszültség alatt áll.</p> <p>A hozzáférés csak képzett karbantartási szakemberek számára megengedett.</p> <p>Körültekintés szükséges.</p>
	 <p>Ez a felület vagy alkatrész forró lehet. Megérintése égési sérüléseket okozhat.</p>
	 <p>FIGYELMEZTETÉS: Enyhén gyúlékony anyag. A berendezésben lévő hűtő enyhén gyúlékony.</p>

hu

I.2.3 Kapcsolódó dokumentumok

A berendezéshez a jelen kézikönyvön kívül a következő dokumentáció tartozik:

- bekötési rajz a telepítéshez és karbantartáshoz.

Ez a kézikönyv a Daikin alkotóelemek (kültéri egység, beltéri egység, kezelőpanel stb.) kézikönyveivel együtt olvasandó.

I.3 A berendezés ismertetése

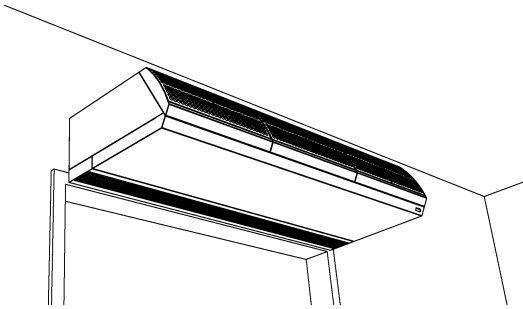
I.3.1 Alkalmazási módok

Általános

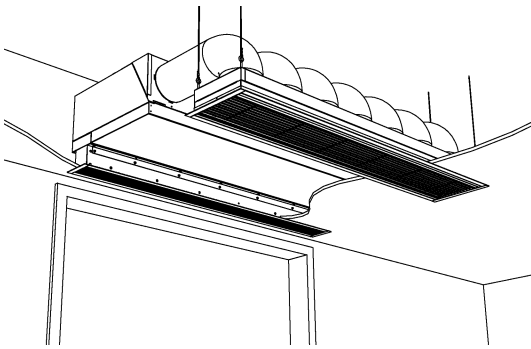
A komfort légfüggöny egy légkondicionált és nem légkondicionált tér szétválasztására, továbbá fűtésére és szűrésére szolgál (EN779-G1 szűrőosztály). A berendezést az ajtónyílás fölé vízszintesen kell felszerelni, teljes szélességében.

Szerelési módszerek

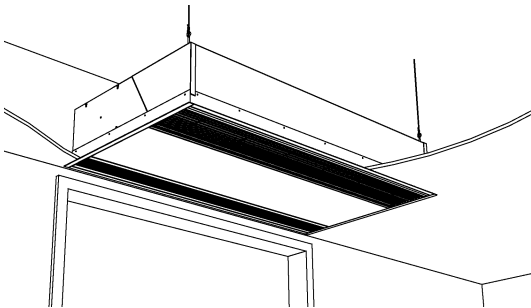
A szabadon függő modell látható módon szerelhető fel az ajtó fölé.



A süllyesztett modell integrálható az álmennyezetbe vagy egy üregbe oly módon, hogy a bemeneti nyílás némi távolságra van a berendezéstől.



A kazettás modell az álmennyezet fölé szerelhető úgy, hogy a bemeneti nyílás a berendezéshez közel található, és a berendezés könnyen hozzáférhető.



A légfűggöny egy közvetlen tágulású rendszerhez van csatlakoztatva, melyet a Daikin gyártott. A berendezés által kibocsátott levegőt a hűtőközeg felmelegíti. A légfűggöny részben a Daikin rendszer vezérli és működteti a külön szállított helyiségvezérlővel.

A rendszer használatára néhány korlátozás vonatkozik:

- A berendezés csak közvetlen tágulású Daikin rendszerekben használható.
- A berendezés nem alkalmas hűtésre.
- A Daikin rendszernek mindig aktívnak kell lennie.

Egyéb verziók és rendeltetésszerű használat

Kérésre tudunk szállítani változatokat nem szabványos alkalmazásokhoz is.



Figyelmeztetés:

A fenti célokon kívüli felhasználás nem minősül rendeltetésszerű használatnak. A Biddle nem vállal felelősséget a nem rendeltetésszerű használatból eredő kárért vagy veszteségért. A rendeltetésszerű használat magában foglalja a jelen kézikönyvben leírt utasítások figyelembevételét és betartását is.

I.3.2 Általános tudnivalók

Az ajtónyílás fölött elhelyezett légfüggöny megakadályozza az energiavesztést és a kényelem csökkenését. A nyílásnál elhelyezkedve a légáram kifelé fúj, ami az alábbiakat eredményezi:

- Két helyiség közötti, a hőmérséklet-különbségből adódó légcsere (konvekció) jelentős csökkentése.
- A padlószinten a huzat miatt beáramló levegő felmelegítése.

I.3.3 Típusjelzések

Az alábbi táblázat áttekinti a légfüggönyök elérhető modelljeit és a hozzájuk tartozó típusjelzéseket. A típusjelzések kombinációja alkotja a típuskódot, például: CYASI50DK80FS.

Ha a kézikönyv egyes részei csak bizonyos modellekre vonatkoznak, azok mellett a megfelelő típusjelzés látható, például:

- S: S kapacitású modellek
- I50: 150-es kilépési szélességgel rendelkező modellek
- DK: közvetlen tágulású modellek
- 80: rendszerindex
- F: telepítés/burkolat típusa – szabadon függő modellek
- S: berendezés színe, szürke



Megjegyzés:

A kézikönyv illusztrációi általános példaként egy berendezéstípust ábrázolnak. Az adott berendezés külsőre eltérhet az ábrázolttól, működési módja azonban azonos, ha a szövegből más nem következik.

A típuskód magyarázata

TÍPUSKÓD ELEM	JELZÉS	JELENTÉS
terméksorozat	CYA	a sorozat általános megnevezése
kapacitás	S	rövid hatókörű
	M	közepes hatókörű
	L	nagy hatókörű
hossz	100, 150, 200 vagy 250	kilépési szélesség (cm)
henger típusa indexméret	DK	fűtés közvetlen tágulású Daikin rendszerrel
	80	
	100	
	125	
	140	
	200	
	250	
modell	F	szabadon függő modell
	R	süllyesztett modell
	C	kazettás modell
berendezés színe	B	Fehér
	S	Alumínium
	X	Speciális szín

hu

I.3.4 Típustábla


A típustábla a berendezés bemeneti oldalának bal oldalán található.

A típustáblán olvasható jelzések

JELZÉS	JELENTÉS
Type	a berendezés teljes típuskódja
S ^Z	sorozatszám, gyártás hete és éve
M	a berendezés tömege
Capacity Index	Daikin kapacitásindex
U	tápfeszültség
I _{max}	max. áramfelvétel
P _{motor}	a ventilátorok max. áramfelvétele

I.3.5 Felhasználási terület

Ez a komfort légfűgöny elsősorban kereskedelmi létesítményekben használatos, max. 27 °C környezeti

 <p>Biddle Biddle bv Marksweg 4 NL-9288 HA Kooilsterille Made in the Netherlands CE UK CA Year: 2023 Vv</p>	Type	V	V
	Code	V	U V
	N°	V/Vvvvvvvv/Vv-Vv	I _{max} L1 V
			I _{max} L2 V
	M	V	I _{max} L3 V
	Medium	V	P _{motor} V
	p _{max}	V	P _{max} V

hőmérsékleten. A terméket 2000 m alatt kell telepíteni, és nem szabad a talajszint alá telepíteni. Az alábbi üzemi határértékeket kell betartani:

Üzemi határértékek minden modellhez

Üzemi hőmérséklet	10 °C–27 °C
Relatív páratartalom	20%–95%, nem kondenzálódó
Tápfeszültség	lásd a típustáblát
Áramfelvétel	lásd a típustáblát



Figyelmeztetés:

A légfüggöny nem használható robbanásveszélyes környezetben, nedves környezetben, kültéren, valamint nagyon poros vagy kémiaailag agresszív légkörben.

A Biddle nem tehető felelőssé az ilyen körülmények között keletkezett károkért.

I.3.6 CE(és UKCA)-nyilatkozat

A berendezés megfelel a vonatkozó CE-előírásoknak. Az egyesült királyságbeli piac esetében a berendezés a vonatkozó UKCA-előírásoknak is megfelel. A megfelelőségi nyilatkozat(ok) a weboldalon olvasható(ak).

hu

I.3.7 Módosítások és változtatások

A berendezés a jóváhagyásunk nélkül nem módosítható vagy változtatható meg oly módon, hogy az befolyásolja annak biztonságát. A CE (és adott esetben az UKCA)-nyilatkozat érvényét veszti, ha a berendezést bármilyen módon módosították vagy megváltoztatták.

I.3.8 Összetevők és tartozékok

A berendezést vezérlőpanellel szállítják, amelyet a készülék használatához be kell szerelni.

Tartozékok a rögzítéshez és a felszerelés befejezéséhez

A következő opcionális tartozékok állnak rendelkezésre:

- ajtókapcsoló,
- fali konzolkészlet,

I.4 Biztonsági utasítások

I.4.1 Biztonságos használat



Figyelmeztetés:

Ne helyezzen semmit a be- és kilépő nyílásokba.



Figyelmeztetés:

Ne takarja el a berendezés be- és kilépő nyílásait.



Figyelmeztetés:

A berendezés felső felülete működés közben felmelegszik.



Vigyázat:

Kivételes esetekben víz folyhat ki a berendezésből. Ezért ne helyezzen olyan tárgyat a berendezés alá, amely ennek következtében károsodhat.

hu

I.4.2 A telepítéssel, karbantartással és szervizeléssel kapcsolatos biztonsági ügyek



Veszély:

A berendezést kizárólag képezített műszaki szakember nyithatja fel.



Figyelmeztetés:

A berendezés felnyitása előtt hajtva végre az alábbi műveleteket:



1. Kapcsolja ki a berendezést a kezelőpanelről.
2. Várjon, amíg a ventilátorok leállnak.



Veszély:

Előfordulhat, hogy a ventilátorok egy ideig még tovább forognak.

3. Hagyja lehűlni a berendezést.



4. **A Daikin közvetlen táplálású rendszerhez csatlakoztatott modellek esetében:**

kapcsolja ki a Daikin rendszert és válassza le a Daikin külső egységének tápellátását.

5. Válassza le a tápellátást (húzza ki a csatlakozódugót a dugaszolóaljzatból, vagy kapcsolja ki a leválasztó kapcsolót).



Vigyázat:

A Daikin közvetlen tágulású rendszerhez csatlakoztatott modellek esetében:

ha a rendszer röviddel ezelőtt leolvasztást végzett vagy még azt végzi, előfordulhat, hogy a karbantartási panelben víz található.

1.5 Szükséges készségek

- A berendezés szereléséhez, karbantartásához és szervizeléséhez a helyi jogszabályoknak, előírásoknak és szabványoknak megfelelően műszaki képesítéssel kell rendelkeznie.
- A napi használatú működtetéshez nincs szükség különleges készségekre.
- Ezt a készüléket csökkent fizikai, érzékszervi vagy szellemi képességekkel rendelkező, illetve tapasztalat és ismeretek hiányában nem rendelkező személyek (beleértve a gyermekeket) nem használhatják, kivéve, ha felügyelik őket vagy megkapták az utasításokat
- A gyermekeket felügyelni kell, hogy ne játsszanak a készülékkel.

hu



Veszély:

NE próbálja felszerelni, karbantartni vagy szervizelni a berendezést, amennyiben nem megfelelően képzett.

1.6 Biztonsági információk az R32 rendszerekhez

A CYA légfüggöny R410A vagy R32 hűtőközeggel működhet. R32 hűtőközeg használata esetén további biztonsági intézkedéseket kell tenni, mivel A2L hűtőközeggént (ISO 817) van besorolva. Ezt a szakaszt a berendezés vagy a rendszer bármilyen telepítése, karbantartása vagy üzemben kívül helyezése előtt át kell olvasni az adott országban érvényes jogszabályi előírásokkal és a rendszer egyéb alkatrészeinek termékkézikönyveivel együtt. Ez az iránymutatás nem tekinthető teljesnek, és az üzembe helyező felelős azért, hogy a rendszer egészét ellenőrizze és biztonságosnak minősítse.

**Veszély:**

A berendezést nem szabad olyan helyiségben tárolni, ahol folyamatosan működő gyújtóforrások vannak (például nyílt láng, működő gázkészülék vagy működő elektromos fűtőtest).

**Veszély:**

Ne szűrje meg vagy gyújtsa fel!

**Veszély:**

Figyeljen arra, hogy a hűtőközegek nem tartalmazhatnak illatanyagot.

I.7 R32 rendszerelrendezés

Az IEC 60335-2-40 szabvány fokozott tömörségű hűtőrendszerekre vonatkozó követelményeinek való megfelelés érdekében ez a rendszer elzárószelepekkel van felszerelve a kültéri egységben és riasztóval a távvezérlőben. A jelen kézikönyvben szereplő helyiségméretre vonatkozó követelmények betartása esetén nincs szükség további biztonsági intézkedésekre.

A berendezésbe alapértelmezetten beépített ellenintézkedéseknek köszönhetően a töltés és a helyiségterület kombinációinak széles skálája lehetséges. Kövesse az alábbi telepítési követelményeket, hogy a teljes rendszer megfeleljen a jogszabályoknak.

Az egység hűtőközegszivárgás-érzékelővel van ellátva a biztonság érdekében. A hatékonyság érdekében az egységet a telepítést követően mindig áram alatt kell tartani, kivéve a szervizelési időszakot.

I.8 Berendezés helye

**Veszély:**

Ha egy vagy több helyiséget légcsatornarendszerrel csatlakoztat a készülékhez, győződjön meg arról, hogy a levegő be- és kimeneti nyílása közvetlenül

ugyanahhoz a helyiséghez csatlakozik a csatornarendszerrel. NEM használhat olyan tereket, mint például álmennyezet, a levegő be- vagy kimeneti csatornájaként.

A rendszerben lévő hűtőközeg teljes mennyiségének kisebbnek vagy egyenlőnek kell lennie a megengedett legnagyobb teljes hűtőközeg-mennyiséggel. A maximálisan megengedett teljes hűtőközeg-mennyiség a rendszer által kiszolgált helyiségek területétől függ. Annak ellenőrzéséhez, hogy a rendszer megfelel-e a töltéskorlátozás követelményének, lásd „A töltéskorlátozás meghatározása” című szakaszt.

Az S-100, M-100, S-150 és M-150 modelleknek nincs helyiségméretre vonatkozó követelménye, mivel töltésük m_1 alatt van (IEC 60335-2-40:2022), ha legfeljebb 50 m csővezetékkel csatlakoztatják.

1.9 Csővezési követelmények

A csövek nem telepíthetők A_{\min} kisebb szellőzetlen terekbe. Ahol ez nem lehetséges, ott csak olyan mechanikus kötések (pl. keményforrasztás + fúvóka) használhatók, amelyek megfelelnek az ISO 14903 legfrissebb verziójának. Minden mechanikai csatlakozást hozzáférhetővé kell tenni karbantartási célból.

A lakott térben elhelyezett csővezetékek esetében gondoskodjon arról, hogy a csővezetékek védve legyenek a véletlen sérülések ellen. Minden helyben készített hűtőközeg-összekötőt tömörségvizsgálatnak kell alávetni. A csővezetékeket olyan vizsgálati módszerrel kell ellenőrizni, amelynek érzékenysége 5 gramm hűtőközeg/év vagy annál jobb, a maximális üzemi nyomás legalább 0,25-szörösének megfelelő nyomáson (lásd a készülék típusábráját). Nem szabad szivárgást észlelni.



Figyelmeztetés:

Óvintézkedéseket kell tenni a hűtőcsővezetékek túlzott vibrációjának vagy pulzációjának elkerülése érdekében.

A védőberendezéseket, csővezetékeket és szerelvényeket a lehető legnagyobb mértékben védeni kell a káros környezeti hatásoktól, például a szennyeződések és törmelékek felhalmozódásától.

Gondoskodni kell a hosszú csővezetékek tágulásáról és összehúzódásáról.

A hűtőrendszerek csővezetékeit úgy kell megtervezni és beépíteni, hogy a lehető legkisebb legyen a hidraulikus sokk károsodásának valószínűsége.

1.10 További töltés meghatározása

Figyelembe kell venni a helyszíni csővezetékekhez szükséges hűtés további töltését. Ennek a számítási módszere a kültéri egység kézikönyvében található.

A módszer csak a helyszínen szerelt csővezetékek hosszúságát és átmérőjét veszi figyelembe.

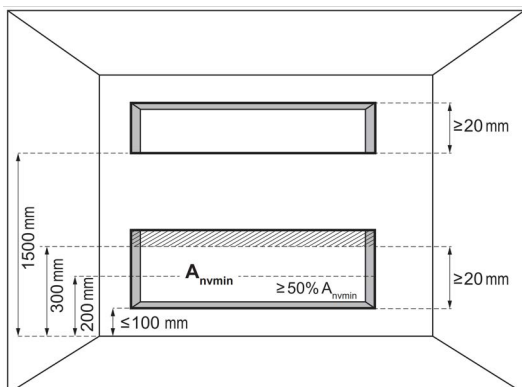
1.11 A töltéshatár meghatározásához

I. Lépés – A rendszerben lévő teljes hűtőközeg-töltet határértékének kiszámításához határozza meg azoknak a helyiségeknek a területét, ahol a CYA berendezést elhelyezték.

A helyiség területét úgy lehet meghatározni, hogy a falakat, ajtókat és válaszfalakat a padlóra vetítjük, és kiszámítjuk a zárt területet. A következő lépésben a rendszer által kiszolgált legkisebb helyiség területét kell használni a rendszer maximálisan megengedett teljes terhelhetőségének meghatározásához.

A csak álmennyezettel, csatornarendszerrel vagy hasonló kapcsolatokkal összekapcsolt terek nem tekinthetők egyetlen térnek.

Ha az ugyanazon az emeleten lévő két helyiség közötti válaszfal megfelel bizonyos követelményeknek, akkor a helyiségek egy helyiségnek minősülnek, és a helyiségek területe összeadható. Így növelhető a maximálisan megengedett töltés kiszámításához használt A_{\min} érték.



Az alábbi két követelmény egyikének teljesülnie kell a helyiség területeinek összeadásához:

- Az ugyanazon az emeleten lévő helyiségek, amelyek a padlóig érő, állandó nyílással vannak összekötve, és arra szolgálnak, hogy az emberek átmehessenek rajtuk, egy helyiségnek tekinthetők.
- Az ugyanazon az emeleten lévő, nyílásokkal összekapcsolt helyiségek, amelyek megfelelnek az alábbi követelményeknek, egyetlen helyiségnek tekinthetők. A nyílásnak két részből kell állnia, hogy lehetővé tegye a légáramlást.

Az alsó nyílás esetében:

- Nem kültérre menő nyílás
- A nyílás nem zárható
- A nyílásnak $\geq 0,012 \text{ m}^2$ -nek kell lennie ($A_{nv,min}$)
- Az $A_{nv,min}$ meghatározásakor a padlótól számított 300 mm feletti nyílások területe nem számít
- Az $A_{nv,min}$ legalább 50%-a a padló felett kevesebb mint 200 mm
- Az alsó nyílás alja a padlótól legfeljebb 100 mm-re van
- A nyílás magassága legalább 20 mm

A felső nyílás esetében:

- Nem kültérre menő nyílás
- A nyílás nem zárható
- A nyílásnak nagyobbak vagy egyenlőnek kell lennie $0,006 \text{ m}^2$ -nél ($A_{nv,min}$ 50%-a)
- A felső nyílás alja legalább a padló felett 1500 mm-rel van
- A nyílás magassága legalább 20 mm



Megjegyzés:

A felső nyílásra vonatkozó követelményt álmennyezetekkel, szellőzőcsatornákkal vagy hasonló elrendezésekkel lehet teljesíteni, amelyek légáramlási utat biztosítanak az összekapcsolt helyiségek között.

A _{min} (m ²)	m _c (kg)		
	S	M	L
5	2.64	2.87	3.44
10	5.28	5.74	6.89
15	7.92	8.61	10.33
20	10.56	11.48	13.77
25	13.20	14.34	17.21
30	15.84	17.21	20.66
35	18.47	20.08	24.10
40	21.11	22.95	27.54
45	23.75	25.82	30.98
50	26.39	28.69	34.43
55	29.03	31.56	37.87
60	31.67	34.43	41.31
65	34.31	37.29	44.75
70	36.95	40.16	48.20
75	39.59	43.03	51.64
80	42.23	45.90	55.08
85	44.87	48.77	58.52
90	47.51	51.64	61.97

2. Lépés – Használja ezt a táblázatot a teljes hűtőközeg-töltethatár meghatározásához minden egyes beltéri egység esetében.

Határozza meg a teljes hűtőközeg-töltéshatárt. Az itt látható táblázat iránymutatásként használható, és a berendezés ajánlott szerelési magasságán alapul.



Megjegyzés:

A CYA berendezés nem szerelhető a padló legalacsonyabb pontjától számított 1,8 méter alá.



Megjegyzés:

A kapott töltésértéket lefelé kell kerekíteni.

3. Lépés – Határozza meg a rendszerben lévő hűtőközeg teljes mennyiségét a kültéri egység telepítési kézikönyvében található kiegészítő hűtőközeg töltési képlet alapján.

4. Lépés – A rendszerben lévő teljes hűtőközeg-töltetnek kisebbnek KELL lennie, mint a hűtőközeg-töltet határértékének legalacsonyabb értéke minden olyan helyiségben, ahol egy beltéri egység fel van szerelve, vagy amelyet egy másik helyiségben elhelyezett, csatornázott beltéri egység lát el. Ha ez NEM valósul meg, változtasson a szerelésen az alábbi lehetőségek szerint, és ismétlje meg az összes fenti lépést.

- Növelje a teljes töltést korlátozó helyiség területét.
- Csökkentse a csőhálózat hosszúságát a rendszerelrendezés módosításával.
- Növelje a berendezés szerelési magasságát.
- Adjon hozzá a vonatkozó jogszabályokban leírt további ellenintézkedéseket.

1.12 Kiegészítő szellőztetés mint ellenintézkedés

Ha kiegészítő szellőztetést alkalmaznak annak érdekében, hogy a berendezés megfeleljen a vonatkozó jogszabályi követelményeknek, a helyiségből nyíló léghívó nyílás felső szélének a hűtőközeg kibocsátási pontjával megegyező vagy annál alacsonyabb magasságban kell lennie. A helyiségből elszívott gépi szellőztető levegőt úgy kell elhelyezni a gépi szellőztető léghívó nyílásokhoz képest, hogy a pótlevegő keveredjen a kiszivárgó hűtőközeggel.

Az egység rendelkezik egy riasztóval is, amelyet további szellőzési lehetőségek elindítására lehet használni. Kérjük,

tekintse meg a „További szellőztetés csatlakoztatása” szakaszban, hogy miként használható a riasztókimenet.

I.13 Útmutató a telepítéshez

- A csővezetékeket a lehető legkisebbre kell csökkenteni, és úgy kell elhelyezni, hogy azok védve legyenek a fizikai sérülésektől
- A csővezetékeket nem szabad szellőztetlen helyiségekben az EN 378 szabványban meghatározott határértékek alá telepíteni, figyelembe véve a teljes rendszer töltésméretét
- Minden mechanikai csatlakozást hozzáférhetővé kell tenni karbantartási célból
- A berendezéseket olyan szellőző vagy szellőztetlen térben kell elhelyezni, amely nem tartalmaz folyamatosan működő nyílt lángot vagy más potenciális gyújtóforrást
- A szellőzőterekben lévő berendezéseket megfelelő figyelmeztetésekkel kell ellátni annak biztosítására, hogy a nyílások az épület élettartama és működése alatt nyitva maradjanak
- A berendezéseket csak olyan szellőztetlen helyiségekbe szabad telepíteni, ahol a helyiséget úgy alakították ki, hogy az esetlegesen szivárgó hűtőközeg ne stagnáljon, és ne jelentsen tűz- vagy robbanásveszélyt
- Gondoskodjon arról, hogy a kezelőpanel abban a helyiségben legyen telepítve, ahol a légfüggöny van. A kezelőpanel a riasztórendszer kritikus biztonsági része, amennyiben szivárog a hűtőközeg
- A CYA berendezéshez opcionális kimeneti NYÁK adható, amely kimenetet biztosít külső eszköz(ök) számára. A kimeneti NYÁK bekapcsol szivárgás észlelése esetén. A huzalozással kapcsolatos információkért olvassa el a kimeneti NYÁK kézikönyvét.

hu

I.14 Útmutató a rendszer töltéséhez

A hagyományos töltési eljárások mellett az alábbi követelményeket kell betartani:

- Gondoskodjon arról, hogy a különböző hűtőközegek ne szennyeződjenek a töltőberendezés használatakor. A tömlőknek vagy vezetéknek a lehető legrövidebbnek kell lenniük, hogy a lehető legkisebb legyen a bennük lévő hűtőközeg mennyisége

- A hengereket megfelelő pozícióban kell tartani, az előírások szerint
- Gondoskodjon arról, hogy a hűtőközegrendszer földelve van a rendszer hűtőközeggel való feltöltése előtt
- Címkézze fel a rendszert, ha elkészült a töltéssel (ha még nem tette meg)
- Nagyon ügyelni kell arra, hogy a hűtőközegrendszer ne legyen túltöltve

A rendszer újratöltése előtt nyomáspróbát kell végezni a megfelelő tisztítógázzal. A rendszert a töltés befejezésekor, de az üzembe helyezés előtt szivárgásvizsgálatnak kell alávetni, a helyszín elhagyása előtt utólagos szivárgásvizsgálatot kell végezni.

I.15 Hűtőközegtöltet-méretek

A CYA légfűggöny egy részleges légkondicionáló, amely megfelel a nemzetközi szabványok részegységekkel szemben állított követelményeinek, és csak abban az esetben lehet más egységekhez csatlakoztatni, ha az adott egység esetén megerősítésre kerül, hogy megfelel az IEC 60335-2-40:2022 nemzetközi szabványnak. A teljes hűtőközegtöltet-méret kiszámításához kérjük, olvassa el a Daikin dokumentációját.

hu

I.16 Útmutató karbantartás végrehajtásához

- Az elektromos alkatrészek javításának és karbantartásának tartalmaznia kell a biztonsági ellenőrzéseket és az alkatrészek vizsgálatának eljárását.
- Ha olyan hiba áll fenn, ami biztonsági kockázatot jelent, akkor ne csatlakoztasson áramforrást az áramkörhöz a hiba megfelelő elhárításáig. Ha a hibát nem lehet azonnal elhárítani, de a berendezés működtetését folytatni kell, akkor egy megfelelő ideiglenes megoldást kell használni. Ezt jelteni kell a berendezés tulajdonosának is, hogy minden fél tájékoztatva legyen.
- A szervizelést és karbantartást csak a jelen kézikönyvben leírtak szerint szabad elvégezni, és csak képzett és hozzáértő személy(ek) végezheti(k).
- A rendszeren végzett munkálatok előtt biztonsági ellenőrzéseket kell végezni, hogy a gyulladás veszélye minimálisra csökkenjen. A rendszer töltése, helyreállítása

vagy tisztítása közben nem lehetnek feszültség alatt álló elektromos alkatrészek és vezetékek, és minden földelésnek folyamatosnak kell lennie.

- A munkát ellenőrzött eljárás szerint kell végezni, hogy a gyúlékony gázok vagy gőzök jelenlétének kockázata minimálisra csökkenjen.
- A közvetlen környezetében tartózkodó valamennyi személyt tájékoztatni kell az elvégzendő munka jellegéről.
- Az elzárt térben való munkavégzést kerülni kell.
- A területet a munka előtt és közben megfelelő hűtőközeg-érzékelővel ellenőrizni kell, hogy a szerelő tisztában legyen a potenciálisan mérgező vagy gyúlékony légkörrel. Győződjön meg arról, hogy az alkalmazott szivárgásérzékelő berendezés alkalmas az összes alkalmazható hűtőközeggel való használatra, azaz szikramentes, megfelelően lezárt vagy gyújtószikramentes.
- Ha a helyszínen tűzveszélyes munkát végeznek, gondoskodjon arról, hogy a megfelelő típusú tűzoltókészülék kéznél legyen. Tartson száraz por vagy CO₂ tűzoltókészüléket a töltési terület mellett.
- A rendszerrel kapcsolatban olyan munkát végző személy, ami csővezetékek kitétségiéhez vezet, nem használhat gyújtóforrást olyan módon, amely tűz- vagy robbanásveszélyt okozhat. Minden lehetséges gyújtóforrást, beleértve a cigarettát is, kellően távol kell tartani a beszerelés, javítás, eltávolítás és ártalmatlanítás helyétől, amely során a hűtőközeg a környező térbe kerülhet. A munka megkezdése előtt a berendezés körüli területet át kell vizsgálni, hogy megbizonyosodjon arról, hogy nincsenek gyúlékony veszélyek vagy gyulladásveszélyek. „Tilos a dohányzás” táblákat kell kihelyezni.
- A rendszer feltárása vagy bármilyen forró munka elvégzése előtt gondoskodjon a terület megfelelő szellőzéséről. A munkavégzés ideje alatt bizonyos fokú szellőztetést kell biztosítani. A szellőztetésnek biztonságosan el kell oszlatnia a felszabaduló hűtőközeget, és lehetőleg külsőleg a légkörbe kell juttatnia.
- Minden felhasznált cserealkatrészt a Biddle-től vagy a Daikintől kell beszerezni annak biztosítása érdekében, hogy azok megfeleljenek a célnak és a megfelelő specifikációnak. A jelen kézikönyvben szereplő információkat mindenkor be kell tartani. Ha kétség merül fel, forduljon a gyártó műszaki részlegéhez segítségért. A más forrásból származó cserealkatrészek használata szivárgás esetén a hűtőközeg meggyulladását eredményezheti.

- Az alábbi ellenőrzéseket kell alkalmazni a gyúlékony hűtőközegekkel való telepítéskor:
- A hűtőközeg töltete megfelel annak a helyiségméretnek, amelybe a hűtőközeget tartalmazó alkatrészeket beszerelik
- A szellőzőgépek és a szellőzőnyílások megfelelően működnek és nincsenek elzárva
- Közvetett hűtőkör használata esetén a másodlagos hűtőkörben ellenőrizni kell a hűtőközeg jelenlétét
- A berendezés jelölése továbbra is látható és olvasható. Az olvashatatlan jelöléseket és jeleket ki kell javítani
- A hűtőcsöveket vagy -alkatrészeket olyan helyre vannak szerelve, ahol nem valószínű, hogy olyan anyagnak vannak kitéve, amely a hűtőközeget tartalmazó alkatrészeket korrodálhatja, kivéve, ha az alkatrészek olyan anyagokból készültek, amelyek eleve ellenállnak a korrodálódásnak, vagy megfelelően védettek a korrodálódás ellen.
- A tömítéssel rendelkező alkatrészek nem javíthatók.
- A kondenzátorok kisütése biztonságos módon történik a szikrázás lehetőségének elkerülése érdekében.
- Különös figyelmet kell fordítani a következőkre annak biztosítása érdekében, hogy az elektromos alkatrészekon végzett munka során a burkolatot ne változtassák meg oly módon, hogy az befolyásolja a védelmi szintet. Ez magába foglalja a kábelek sérülését, a csatlakozások túlzott számát, a nem az eredeti specifikációnak megfelelő csatlakozókat, a tömítések sérülését, a tömítések helytelen felszerelését stb.
- Győződjön meg arról, hogy a készülék biztonságosan van felszerelve
- Győződjön meg arról, hogy a tömítések vagy tömítőanyagok nem romlottak el annyira, hogy már nem szolgálnak a hűtőközeg bejutásának megakadályozásáért.
- Ellenőrizze, hogy a kábelezés ne legyen kitéve kopásnak, korróziónak, túlzott nyomásnak, rezgésnek, éles éleknek vagy más káros környezeti hatásoknak. Az ellenőrzések során figyelembe veszik az előregedés, vagy az olyan forrásokból, mint a kompresszorok vagy ventilátorok által keltett folyamatos rezgés hatásait is.
- Semmilyen körülmények között nem szabad potenciális gyújtóforrásokat használni a gyakori szivárgások felkutatásához vagy észleléséhez.
- Elektronikus szivárgásérzékelők használhatók a hűtőközeg-szivárgások kimutatására, de bizonyos esetekben előfordulhat, hogy az érzékenység nem megfelelő, és újraprogramozásra van szükség.

- A CYA berendezés belső szivárgásérzékelővel van felszerelve, de ezt nem szabad karbantartási célokra használni.
- Szivárgás gyanúja esetén minden nyílt lángot el kell távolítani vagy el kell oltani.
- Ha olyan hűtőközeg-szivárgást állapítanak meg, amely forrasztást igényel, az összes hűtőközeget vissza kell gyűjteni a rendszerből, vagy elzárószelepek segítségével el kell különíteni a rendszer szivárgástól távoli részén.
- A hűtőközegkör javítás céljából vagy bármilyen más célból történő felnyitáskor a hagyományos eljárásokat kell alkalmazni. Fontos az R32 gyúlékonyságának szem előtt tartása. Az alábbi eljárást be kell tartani: Távolítsa el a hűtőközeget, Tisztítsa ki a kört inert gázzal (opcionális), Üritse ki (opcionális), Tisztítsa ki inert gázzal (opcionális), Nyissa meg a hűtőcsöveket vágással vagy forrasztással.
- A hűtőközeg-töltetet a megfelelő visszanyerő palackokba kell visszanyerni.
- A rendszer tisztítására nem szabad sűrített levegőt vagy oxigént használni.
- Győződjön meg arról, hogy a vákuumszivattyú kivezetése nincs közel semmilyen potenciális gyújtóforráshoz a szellőzés helyén. Ezt általában a kültéri egységen kívül kell elvégezni.

1.17 Útmutató a rendszer üzemben kívül helyezéséhez

Az eljárás elvégzése előtt elengedhetetlen, hogy az illetékes személy teljes mértékben megismerje a berendezést és annak minden részletét. A bevett gyakorlat szerint ajánlott minden hűtőközeget biztonságosan visszanyerni a feladat elvégzése előtt, és olaj- és hűtőközegmintákat kell venni arra az esetre, ha az újrafelhasználás vagy a visszanyert hűtőközeg előtt elemzésre van szükség. Alapvető fontosságú, hogy a feladat megkezdése előtt rendelkezésre álljon az elektromos áram. Az alábbi lépéseket kell végrehajtani:

- Ismerkedjen meg a berendezéssel és annak működésével
- Izolálja a rendszert elektromos szempontból
- Az eljárás megkísérlése előtt győződjön meg arról, hogy: A hűtőközegpalackok kezeléséhez szükséges mechanikus kezelőberendezés, ha rendelkezésre áll, az összes egyéni védőfelszerelés rendelkezésre áll és megfelelően használják,

a visszanyerési folyamatot mindenkor hozzáértő személy felügyeli, a visszanyerési berendezés és a palackok megfelelnek a megfelelő szabványoknak

- Ha lehetséges, szivattyúzza le a hűtőközeg-rendszert
- Ha a vákuum nem lehetséges, készítsen gyűjtőcsövet, hogy a hűtőközeget el lehessen távolítani a rendszer különböző részeiből
- Győződjön meg róla, hogy a palack a mérlegen van, mielőtt a visszanyerés megtörténik
- Állítsa le a visszanyerőgépet, és működtesse az utasításoknak megfelelően
- Ne töltse túl a palackokat – legfeljebb 80% folyadéktérfogatú töltés
- Ne lépje túl a palack maximális üzemi nyomását még átmenetileg sem
- Amikor a palackokat a folyamat során megfelelően feltöltötték, győződjön meg arról, hogy a palackokat és a berendezéseket azonnal eltávolítják a helyszínről, és a berendezésen lévő összes elzárószelepet elzárják.
- A visszanyert hűtőközeget csak akkor szabad más hűtőrendszerbe tölteni, ha azt megtisztították és ellenőrizték.
- A berendezésen fel kell tüntetni, hogy a hűtőközeget leszerelték és kiürítették, a címkét dátummal és aláírással kell ellátni a gyűlékony hűtőközeget tartalmazó készülékek esetében biztosítani kell, hogy a berendezésen olyan címkék legyenek, amelyek feltüntetik, hogy a berendezés gyűlékony hűtőközeget tartalmaz.

hu

I.18 Útmutató a visszanyeréshez

- A hűtőközegnek a rendszerből szervizelés vagy leszerelés céljából történő eltávolításakor a bevett gyakorlat szerint ajánlott minden hűtőközeget biztonságosan eltávolítani
- A hűtőközeg palackokba történő átrakásakor ügyeljen arra, hogy csak megfelelő hűtőközeg-visszanyerő palackokat használjon.
- Győződjön meg arról, hogy a teljes rendszertöltet tárolásához megfelelő számú palack áll rendelkezésre
- Minden felhasználandó palackot a visszanyert hűtőközegre jelölnek ki és az adott hűtőközegre címkéznek fel

- A palackoknak a nyomáscsökkentő szeleppel és a kapcsolódó elzárószelepekkel együtt működőképes állapotban kell lenniük
- Az üres visszanyerési palackokat kiürítik és lehetőség szerint lehűtik, mielőtt a visszanyerés megtörténik
- A visszanyerő berendezésnek működőképesnek kell lennie, és rendelkeznie kell a rendelkezésre álló berendezésre vonatkozó használati utasítással, és alkalmasnak kell lennie az összes megfelelő hűtőközeg visszanyerésére, beleértve adott esetben a gyúlékony hűtőközegeket is
- Ezenkívül kalibrált mérlegkészletnek kell rendelkezésre állnia, amelynek működőképesnek kell lennie
- A tömlőnek teljesnek és jó állapotban lévőnek kell lennie, szivárgásmentes leválasztó csatlakozókkal együtt
- A visszanyerőgép használata előtt ellenőrizze, hogy az kielégítően működik-e, megfelelően karbantartott-e, és hogy a hozzá tartozó elektromos alkatrészek le vannak-e zárva, hogy család kioldódás esetén megakadályozzák a gyulladást. Kétség esetén forduljon a visszanyerőgép gyártójához
- A visszanyert hűtőközeget a megfelelő visszanyerő palackban vissza kell juttatni a hűtőközeg szállítójának, és a megfelelő hulladékátadási jegyzéket kell kiállítani
- Ne keverje a hűtőközegeket a visszanyerő egységekben és különösen ne a palackokban
- Ha a kompresszorokat vagy sűrített földet el kell távolítani, és bizonyítani kell, hogy azokat elfogadható szintre csökkentették, hogy megbizonyosodjanak arról, hogy a hűtőközegek nem maradnak a kenőanyagban belül
- A csökkentést még azelőtt el kell végezni, hogy a kompresszort visszaadják a beszállítóknak
- A folyamat felgyorsítására csak a kompresszortest elektromos fűtését szabad alkalmazni
- Ha az olajat leeresztik a rendszerből, azt biztonságosan kell elvégezni

2 Telepítés

2.1 Biztonsági utasítások



Figyelmeztetés:

Telepítési tevékenységet csak erre a célra képzést kapott műszaki szakszemélyzet végezhet.



Figyelmeztetés:

A felszerelés megkezdése előtt olvassa el a biztonsági utasításokat.

2.2 Ellenőrzés átvételkor

- Ellenőrizze a berendezést és a csomagolást, hogy minden rendben érkezett-e meg. Szállítási sérülés észlelése esetén, amennyiben lehetséges, azonnal értesítse a beszállítót és a járművezetőt.
- Ellenőrizze az összes részegység meglétét. Értesítse azonnal a forgalmazót a hiányzó alkatrészokról.

hu

2.3 Általános munkamódszer

2.3.1 Művelet sor

A Biddle az alábbi eljárást javasolja a berendezés telepítése során:

1. Függesse fel a berendezést.
2. Telepítse a Daikin alkotóelemeket a vonatkozó telepítési kézikönyvek szerint.
3. Csatlakoztassa a berendezést a hálózati tápellátáshoz.
4. Szerelje be a kezelőpanelt és a külső vezérlőelemek csatlakozóit (ha vannak ilyenek).
5. Fejezze be a berendezés telepítését.
6. Csatlakoztassa a berendezést a Daikin rendszerhez.

7. Kapcsolja be a tápellátást és ellenőrizze, hogy a berendezés megfelelően működik.
8. Csatlakozza a berendezést bármely épületfelügyeleti rendszerhez (szükség szerint).

Általános utasítások

A fejezet egyes részei csak bizonyos modellekre vonatkoznak. Ilyen esetben ezt külön jelöljük. Ha nincs megnevezve egy bizonyos modell, a leírás az összes modellre vonatkozik.



Megjegyzés:

Gondoskodjon arról, hogy az adott berendezéshez szükséges összes telepítési lépést végrehajtsa.

Ha nem biztos berendezése modelljében vagy típusában, ellenőrizze a típustáblát és olvassa el az útmutatót.



Megjegyzés:

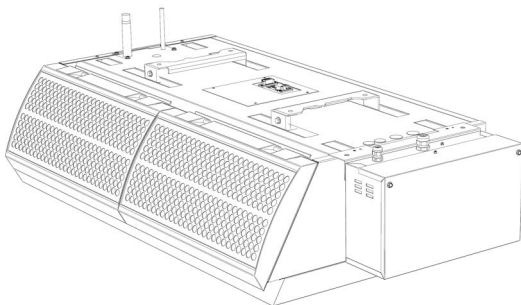
Védje a berendezést a sérülésektől, valamint a por, cement stb. szerelés közbeni behatolásától.

Védelemként használhatja például a csomagolást is.

hu

2.4 A berendezés felfüggesztése

2.4.1 A berendezés helyének meghatározása



Veszély:

Ne szerelje be a berendezést függőlegesen.



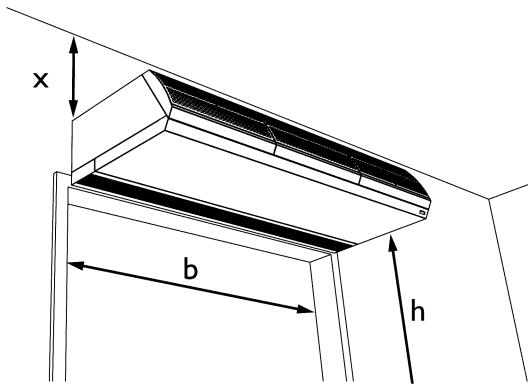
Megjegyzés:

A CYA 100 típusú egységek jobb oldalán egy doboz található. Választhat, hogy áthelyezi-e ezt a dobozt a készülékről.



Veszély:

Ne bontsa meg a doboz és a berendezés közötti huzalozást. A földelési csatlakozást tartalmazza



- Győződjön meg arról, hogy a berendezés felfüggesztéséhez használt szerkezet legalább a berendezés súlyának négyeszeresét elbírja. A berendezés tömege a típustáblán van feltüntetve.
- Vegye figyelembe az alábbi méreteket:
 - A berendezésnek legalább az ajtónyílással megegyező szélességűnek kell lennie („b” méret).
 - Helyezze a berendezést a lehető legközelebb az ajtónyíláshoz.
 - Helyezze a berendezést a lehető legközelebb az ajtó tetejéhez.



Figyelmeztetés:

A legkisebb szerelési magasság 1,8 m .



Megjegyzés:

A berendezés legnagyobb szerelési magassága (h méret, a padló és a kilépőrács között mérve) a berendezés típusától függ.

A berendezés szerelési magassága

JELZÉS	JELENTÉS
CYA S	2,3 m
CYA M	2,5 m
CYA L	3,0 m

Ezek a magasságok csak normal körülmények között érvényesek. Kétség esetén érdeklődjön a Biddle-nél.



Figyelmeztetés:

A berendezés teteje felforrósodhat. A berendezést a mennyezettől legalább 25 mm távolságra kell felszerelni.

2.4.2 A fali vezérlők (tartozék) rögzítése

Rögzítse a fali vezérlőket a mellékelt utasítások szerint.

2.4.3 A menetes rudak rögzítése

Rögzítse a négy M8 menetes rudat a táblázat szerinti méreteknak megfelelően. Győződjön meg a menetes rudak függőleges helyzetéről.

**Megjegyzés:**

A 250 mm hosszú berendezésekkel három felfüggesztő konzol használatos. Ennél a típusnál hat menetes rudat kell elhelyezni.

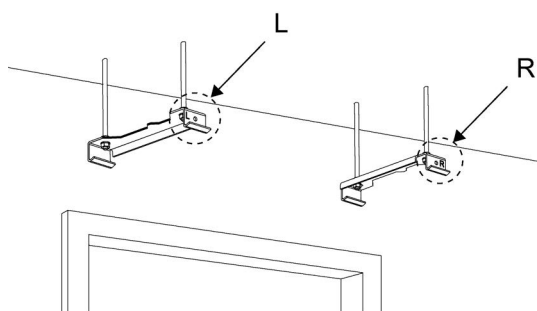
A berendezés felfüggesztési méretei

JELÖLT MÉRET	TÍPUS	MÉRETEK
	összes modell	szükség szerint
	CYA S	119 mm
	CYA M	119 mm
	CYA L	200 mm
	összes modell	197 mm
	CYA S	119 mm
	CYA 100	500 mm ± 125 mm
	CYA 150	1000 mm ± 125 mm
	CYA 200	1500 mm ± 125 mm
	CYA 250 (kettő menetes rúd)	2 x 1000 mm ± 60 mm

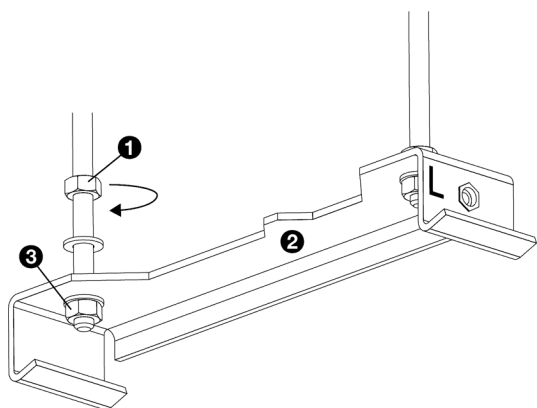
hu

2.4.4 A felfüggesztő konzolok rögzítése

Rögzítse a felfüggesztő konzolokat a menetes rudakhoz vagy a fali konzolokhoz.

**Megjegyzés:**

Helyezze a bal (L) és jobb oldali konzolokat (R) a megfelelő pozícióba.



1. Csavarjon egy biztosítóanyát ❶ mindegyik menetes rúdra.
2. Helyezze a felfüggesztő konzolokat ❷ a menetes rudakra, majd csavarja fel az anyákat ❸.
3. Ellenőrizze, hogy a felfüggesztő konzolok vízszintesen és egyforma magasságban helyezkednek-e el.
4. Rögzítse mindegyik felfüggesztő konzolt a biztosítóanyák meghúzásával ❶.

2.4.5 A berendezés felfüggesztése és rögzítése

1. Emelje meg a berendezést, és akassza be a felfüggesztő konzolokba.



Vigyázat:

A típustáblán megadott tömegtől függően használjon emelőt, vagy emelje meg a berendezést (legalább két ember szükséges hozzá).

2. Szereljen egy zárólemezt ③ mindegyik felfüggesztő konzolra.



Figyelmeztetés:

Ha a felfüggesztést nem rögzíti megfelelően, a berendezés leeshet.

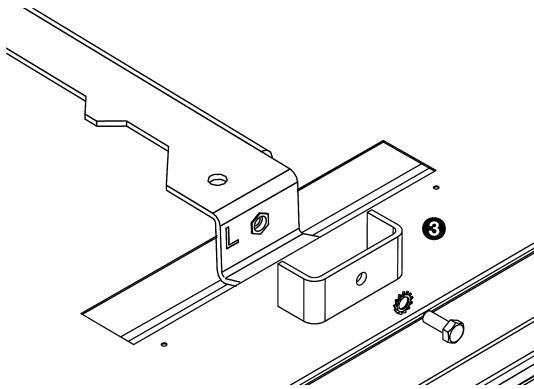
3. Ellenőrizze, hogy a berendezés felfüggesztése megfelelő-e:

- Próbálja meg kinyomni a berendezést a felfüggesztéséből.
- Rázza a berendezést néhány másodpercig előre és hátra.



Figyelmeztetés:

Gondoskodjon arról, hogy a berendezés esetleges leesése ne okozzon semmiféle veszélyhelyzetet.



hu

2.5 A berendezés csatlakoztatása a Daikin hűtőrendszerhez

2.5.1 A hűtőközegrendszerhez való csatlakoztatás

A CYA berendezést Daikin hűtőközegrendszerhez kell csatlakoztatni a helyes működéshez. A rendszerhez való csatlakoztatással és a legjobb gyakorlatokkal kapcsolatban olvassa el a Daikin telepítési kézikönyveit. A CYA termékcsalád különböző módon csatlakoztatható, attól függően, hogy hogyan tervezték meg a berendezést:

- Páros elrendezés – egy CYA berendezés egy kültéri egységrendszerhez csatlakoztatva (ami egy vagy több kültéri egységet jelent, amelyek ugyanarra a hűtőközegkörre vannak csatlakoztatva).

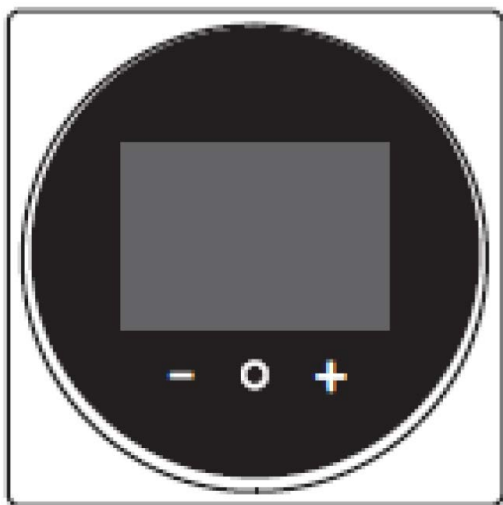
- Többféle elrendezés – több CYA berendezés egy kültéri egységrendszerhez csatlakoztatva (ami egy vagy több kültéri egységet jelent, amelyek ugyanarra a hűtőközegkörre vannak csatlakoztatva).
- Kevert elrendezés – egy vagy több CYA berendezés egy kültéri egységrendszerhez csatlakoztatva (ami egy vagy több kültéri egységet jelent, amelyek ugyanarra a hűtőközegkörre vannak csatlakoztatva). A CYA berendezés(ek)en kívül más VRV beltéri egységek is csatlakozhatnak ugyanahhoz a kültéri egységhez.

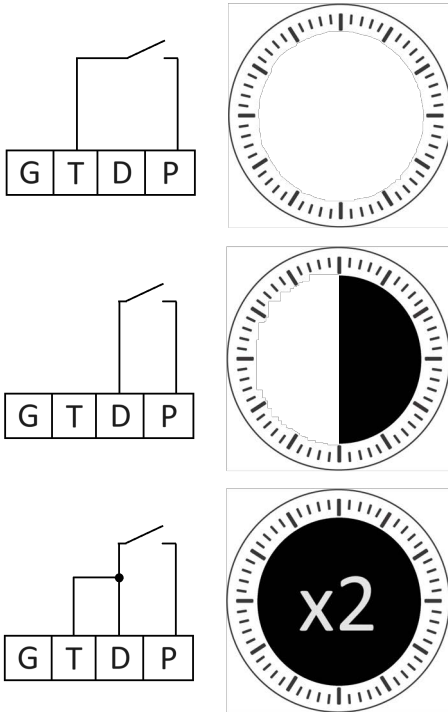
A rendszer minden esetben R410A vagy R32 hűtőközeget használhat.

2.6 A kezelőpanel és a külső vezérlők telepítése

2.6.1 A kezelőpanel csatlakoztatása

A kezelőpanelre minden rendszer esetében szükség van a berendezés megfelelő vezérléséhez. Kezelőpanel beszereléskor kérjük, kövesse a mellékelt szerelési utasításokat.





2.6.2 Az ajtókapcsoló csatlakoztatása

Ajtókapcsoló kioldó funkció opcionális időzítővel:

a ventilátorok működését ajtókapcsolóval lehet befolyásolni. Érintkezéskor a ventilátor sebessége a felhasználói beállításnak megfelelően működik (alapértelmezett beállítás). Ha az érintkező kinyílik, akkor a sebesség az üzemidő lejáta után az I. sebességre korlátozódik (ez általában a sebesség/hő bemenet korlátozására szolgál, amikor az ajtó zárva van). A bekapcsolási időt az X72-es terminálon lévő ajtókapcsoló bekötése határozza meg. (lásd az alábbi áttekintést és a bal oldali kapcsolási rajzokat).

- Nyitott érintkező P-T: üzemidő = 0 mp.
- Nyitott érintkező P-D: üzemidő = 30 mp.
- Nyitott érintkező P-T/D: üzemidő = 120 mp.



Megjegyzés:

A készülék az érintkezéskor azonnal a felhasználó által beállított ventilátorsebességen fog működni.



Megjegyzés:

A vezérlőelemeket a csatlakozólemez X4 (100) vagy X72 (150/200/250) blokkjához kell csatlakoztatni.



Megjegyzés:

Használjon legalább 0,75 mm² keresztmetszetű árnyékolatlan kábelt.



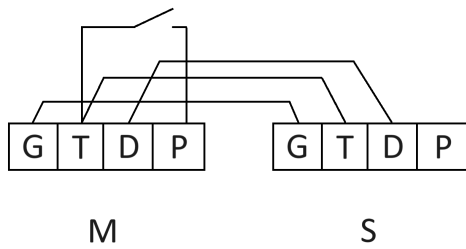
Megjegyzés:

A vezérlőelemeket potenciálmentes kontaktusokkal kell kapcsolni. A Biddle aranyozott érintkezőkkel és alacsony, 20 mΩ-nál kisebb ellenállással rendelkező alkatrészek használatát ajánlja, hogy 5 VDC-nél 1 mA-t tudjon kapcsolni.

Lépések:

1. Válassza ki a futási időt
2. Csatlakoztassa a vezérlőelemet az X72 blokk megfelelő P, D vagy T kapcsához. (Lásd balra a bekötési rajzot)

Fő-/Slavecsatlakozás:

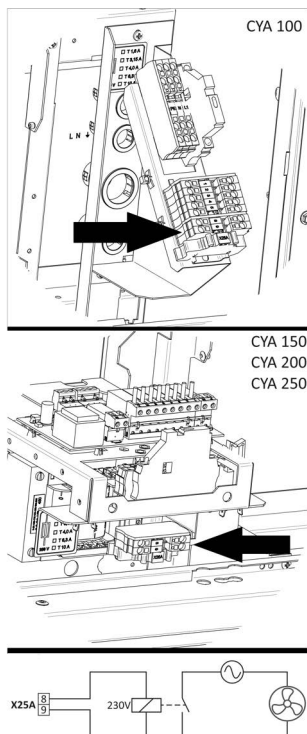


Ha I vezérlőelemhez több berendezést kíván csatlakoztatni, a kapcsok vezetőkeit át kell kötni a berendezések között (lásd a bekötési rajzot).

2.6.3 További szellőzés csatlakoztatása

Opcionális; a telepítőnek kell eldöntenie a terem és a töltés mérete alapján:

Az X25A kimenet szivárgás, az R32 érzékelő (a beltéri egységben található) meghibásodása vagy kikapcsolása esetén záródik, és további ellenintézkedések (pl. mechanikus szellőztetés) csatlakoztatására és aktiválására használható. Ez a kimenet korlátozott, 230 V AC – 0,5 A kapacitással rendelkezik. NE használja a kimenetet áramforrásként! Helyette használja egy olyan relé áram alá helyezésére, amely a külső áramkört vezérli.



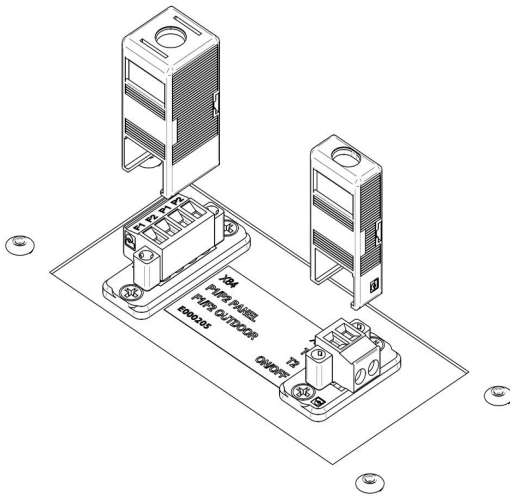
Megjegyzés:

A fali vezérlő segítségével ellenőrizze, hogy a riasztó engedélyezve van-e – a 15(25)-15 beállításnak -2 (engedélyezett) értékűnek kell lennie.

Egy maximum 20 mm szélességű, sínre szerelt DIN-relé telepíthető a terminál mellé, ha szükséges. Az ilyen reléknek meg kell felelnie az IEC 60335-2-40:2022 szabvány JJ mellékletének.

2.6.4 A Daikin vezérlőrendszerhez való csatlakoztatás

Összes modellnél:



Megjegyzés:

Használjon legalább 0,75 mm² keresztmetszetű árnyékolatlan kábelt.

1. Csatlakoztassa a Daikin kültéri rendszert az X84 csatlakozó F1 és F2 kapcsaihoz. Rögzítse biztonságosan a készülékhez a csatlakozón lévő két csavarral.
2. A kezelőpanel esetében csatlakoztassa az X84 csatlakozó P1 és P2 kapcsaihoz. Ismét rögzítse biztonságosan a készülékhez a csatlakozón lévő két csavarral.

A vezérlő opcionális be-/kikapcsolása:

A készüléket egy potenciálmentes érintkező segítségével kapcsolhatja be vagy ki.

1. Csatlakoztassa a külső vezérlőt az X85 csatlakozó T1 és T2 kapcsaihoz. Rögzítse biztonságosan a készülékhez a csatlakozón lévő két csavarral.

Ha a berendezés kikapcsolt állapotban van, és a T1T2 érintkező zárva van, a készülék bekapcsol, és addig működik, amíg a készüléket ki nem kapcsolja a kezelőpanel, vagy a T1T2 érintkező megszakításával. A vezérlőpanel vagy a T1T2 érintkező utolsó művelete élvez prioritást a készülék be- vagy kikapcsolásakor.



Megjegyzés:

Ha több egység van csoportosítva, akkor a vezérlést a főegységhez kell csatlakoztatni (0).

2.7 A berendezés csatlakoztatása a hálózati tápellátáshoz

2.7.1 A tápellátás bekötésével kapcsolatos különleges megfontolások

Az összes modellnél



Figyelmeztetés:

Ne kapcsolja BE/KI a berendezést a tápellátásnál. Erre a célra a kezelőpanelt használja.

**Figyelmeztetés:**

A berendezésnek földeltnek kell lennie.

**Figyelmeztetés:**

Kösse be a berendezést a vonatkozó helyi követelményeknek megfelelően.

**Figyelmeztetés:**

Minden berendezést külön biztosítókkal kell ellátni az alábbi táblázat szerint.

Biztosíték értékek

	A BIZTOSÍTÉK MAXIMÁLIS AMPERÉRTÉKE
≤ 10 A	16 A

**Megjegyzés:**

Az összes egység egyetlen biztosítékra köthető, ha összesített áramfelvételük alacsonyabb mint 10 A.

- Ellenőrizze, hogy a berendezés bal szélétől legfeljebb 1,5 m távolságban található-e egy földelt dugaszolóaljzat.

**Megjegyzés:**

A dugaszolóaljzatnak a telepítés után is hozzáférhetőnek kell lennie, hogy a berendezést javítás és karbantartás céljából áramtalanítani lehessen. Ha a tápkábel megrongálódik, a veszély elkerülése érdekében a Biddle-nek, a szervizügynöknek vagy egy megfelelően képzett személynek kell kicserélnie.

**Veszély:**

Csak a telepítés befejezése után dugja be a dugaszt a dugaszolóaljzatba, és helyezze áram alá a berendezést.

hu

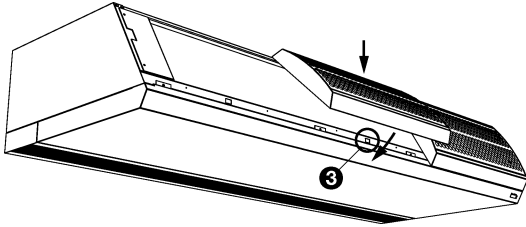
2.8 A berendezés felületi kialakítása

2.8.1 A szabadon függő modellek felületi kialakítása

A légbeömlő rácsok felhelyezése

Rögzítse a légbeömlő rácsokat a berendezéshez:

- Akassza a rácsokat a berendezés felső részére.
- Mindegyik rács hátsó részén található egy kinyúlás. A rács rögzítéséhez helyezze a kinyúlást a négyzetes lyukba ③.



2.8.2 A süllyesztett modellek felületi kialakítása

Általános tudnivalók



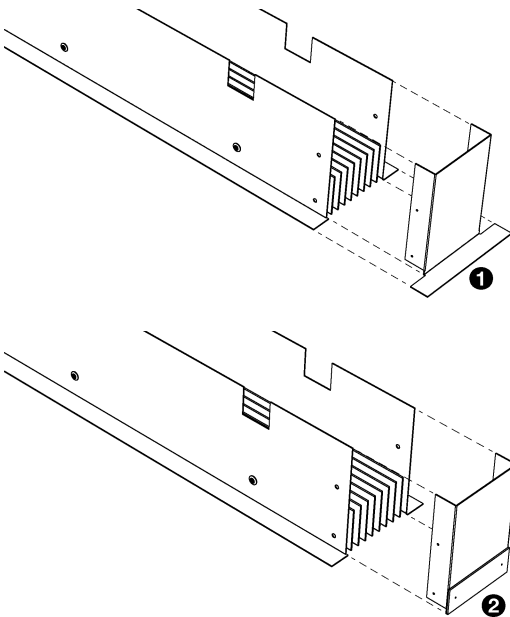
Megjegyzés:

Gondoskodjon arról, hogy a berendezés hozzáférhető legyen karbantartási vagy javítási célokra, például egy ellenőrző nyíláson keresztül.

A kilépő csatorna beállítása

Ha két vagy több berendezést kapcsol össze közvetlenül, a kilépő csatornát úgy kell elhelyezni, hogy a záróperemek ne legyenek egymás útjában.

1. Távolítsa el a végelemet a záróperemmel ① együtt.
2. Szerelje fel a végelemet a záróperem ② nélkül.

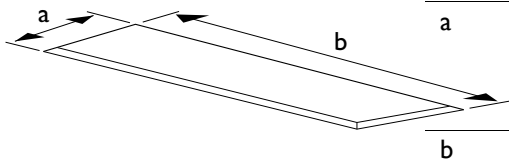


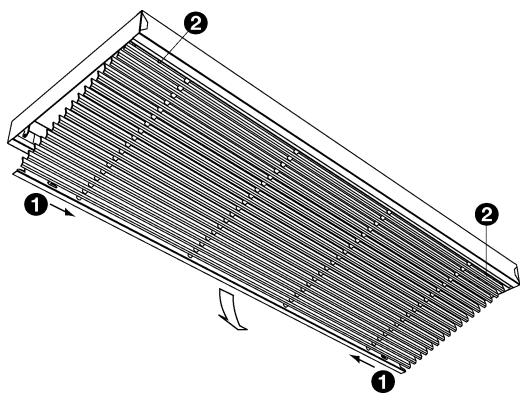
A kilépő csatorna felszerelése

1. Készítsen egy lyukat a mennyezetbe a kivezetés számára (a kilépési szelvény lyukméreteit lásd a méretekre vonatkozó táblázatban).
2. Lemezsavarokkal rögzítse a két L-szelvényt ④ a berendezéshez a kivezetőnyílás szélei mentén.

3. Csúsztassa a kilépő csatornát ④ a berendezés kivezetőnyílásába úgy, hogy az a kívánt magasságba kerüljön.
4. Lemezcsavarokkal rögzítse a kilépő csatornát az L-szelvényekhez ③.

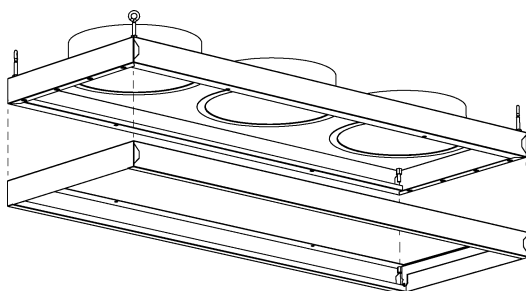
A kimeneti szelvény méretei

JELÖLT MÉRET	TÍPUS	MÉRETEK
	S-R	102 mm
	M-R	102 mm
	L-R	133,5 mm
	100-R	1008 mm
	150-R	1508 mm
	200-R	2008 mm
	250-R	2508 mm



A bemeneti szelvény rácselosztójának beszerelése

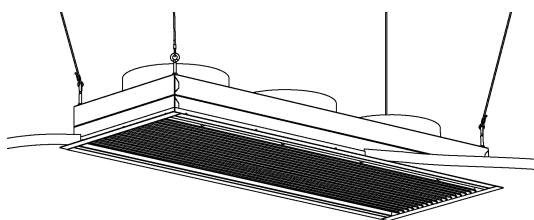
1. Készítsen egy lyukat az álmennyezetbe a bemeneti szelvény számára (a bemeneti szelvény lyukméreteit lásd a táblázatban).
2. Vegye ki a légbeömlő rácsot a keretéből:
 - Nyomja egymás felé a rácsban található két elektródot ①, és döntse kifelé a rácsot.
 - Nyomja egymás felé a két elektródot ②, és vegye ki a rácsot.
3. Szerelje be a rácselosztót a légbeömlő rács keretébe.
4. Helyezze vissza a rácsot a keretébe.



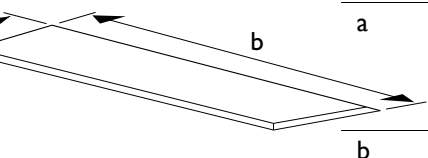
Megjegyzés:

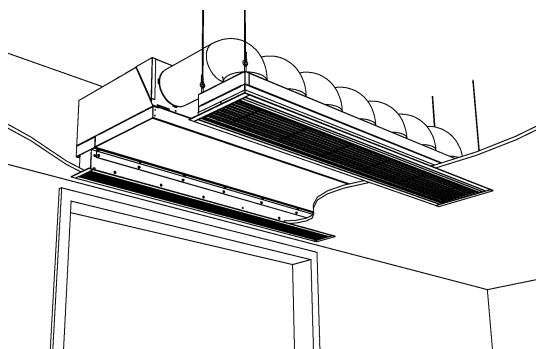
Előfordulhat, hogy a rácselosztót már a légbeömlő rácsba szerelve szállítják.

5. Rögzítse a peremcsikokat a kerethez.
6. Függeszse fel a bemeneti szelvényt. Ehhez használja a mellékelt szemes csavarokat vagy a négy M6 menetes rudat.



A bemeneti szelvény méretei

JELÖLT MÉRET	TÍPUS	MÉRETEK
	S-R	268 mm
	M-R	268 mm
	L-R	368 mm
	100-R	1008 mm
	150-R	1508 mm
	200-R	2008 mm
	250-R	2508 mm

**A berendezés és a rács elosztójának összekötése**

1. Csatlakoztassa a berendezés elosztóját a rácselosztóhoz hajlékony csövekkel. Rögzítse a csöveket csőszorítókkal.

Az elosztócső átmérője

TÍPUS	CSÓÁTMÉRŐ
S-R	160 mm
M-R	160 mm
L-R	250 mm

2.8.3 A kazettás modellek felületi kialakítása**Megjegyzés:**

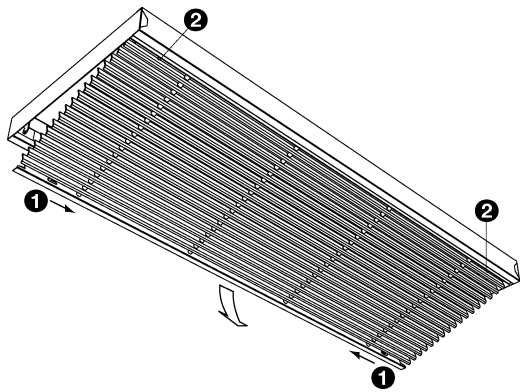
A 200 és 250 kilépési szélességű modellek esetében a bemeneti szelvény alkotóelemei két részből állnak.

A bemeneti ház beszerelése

1. Szerelje fel a bemeneti házat a berendezésre:
 - Akassza a bemeneti házat a berendezés felső részére.
 - Csavarozza a bemeneti ház peremét **1** a berendezéshez.
2. Rögzítse a bemeneti ház függesztési pontjait **2** a mennyezethez. Ehhez használja a mellékelt szemes csavarokat vagy a négy M6 menetes rudat.

**Figyelmeztetés:**

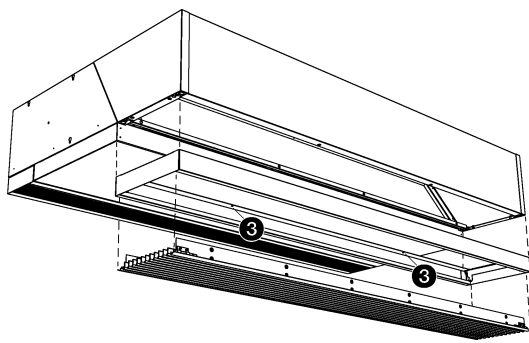
Ha a bemeneti házat nem rögzíti a mennyezethez, a berendezés megbillenhet, és kieshet a függesztő sínekből.



A légbeömlő rács beszerelése

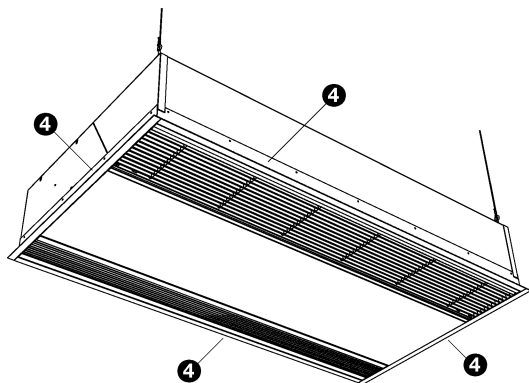
1. Vegye ki a légbeömlő rácsot a keretéből:

- Nyomja egymás felé a rácsban található két elektródot **1**, és döntse kifelé a rácsot.
- Nyomja egymás felé a két elektródot **2**, és vegye ki a rácsot.



2. Csavarozza a keretet **3** a bemeneti házhoz.

3. Helyezze vissza a rácsot a keretébe.



Felületi kialakítás

1. Rögzítse a peremcsíkokat **4** az egység köré.
2. Készítsen egy lyukat az álmennyezetbe a táblázat szerinti méretekkel.

A berendezés lyukának méretei

hu

	JELÖLT MÉRET	TÍPUS	MÉRETEK
	a	S-C	829 mm
		M-C	829 mm
	b	L-C	1113 mm
		100-C	1008 mm
		150-C	1508 mm
		200-C	2008 mm
		250-C	2508 mm

2.9 Bekapcsolás és működési ellenőrzés

A Daikin rendszer üzembe helyezése:

1. Ellenőrizze a berendezés(ek) és a Daikin alkotóelemek közötti vezérlőkábeleket.
2. Kapcsolja be a másik Daikin beltéri egységeket és a kültéri egységet.
3. Tesztelje a teljes Daikin rendszert a kültéri egység telepítési kézikönyvében leírtak szerint.

A CYA berendezés üzembe helyezése:

1. Kapcsolja be a tápellátást .
2. A kezelőpanel segítségével kapcsolja BE a berendezést.
3. Állítsa be a berendezést az alábbiakban látottak szerint.

A Daikin kezelőpanelen az alábbi telepítési kézikönyvben leírt helyi beállítások hajthatók végre. A jelen kézikönyvben ismertetett berendezéseket az alábbi módon kell beállítani:

BEÁLLÍTÁSOK	LEÍRÁS	SW-HELYZET
10(20)-2	Szabályozási hőmérséklet kiválasztása a helyiség levegőjének hőérzékelőjéhez	1 – Használja mindkét berendezésérzékelőt (vagy távérzékelőt, ha van), és a távvezérlő-érzékelőt 2 – Kizárólag a szívólevegő-érzékelőt használja (vagy ha van, a távérzékelőt)** 3 – Kizárólag a távérzékelőt használja
12(22)-3	Ventilátor működtetése kikapcsolt termosztáttal (fűtés)	1 – Be (alacsony fokozat) 2 – Be (kezelőpanel)** 3 – Ki
13(23)-2	Ventilátor működtetése leolvasztás és olajvisszatérés során	1 – Ki 2 – Be (alacsony fokozat) 3 – Be (kezelőpanel)**
15(25)-13	R32 szivárgásbiztonsági rendszer beállítása	1 – Letiltva 2 – Engedélyezve** 3 – Átmenetileg letiltva (max. 24 óra)
15(25)-14	R32 érzékelőcsere befejezésének beállítása	1 – Normál** 2 – Visszaállítás
15(25)-15	R32 riasztó relékimenet	1 – Letiltva** 2 – Engedélyezve

** gyári beállítás

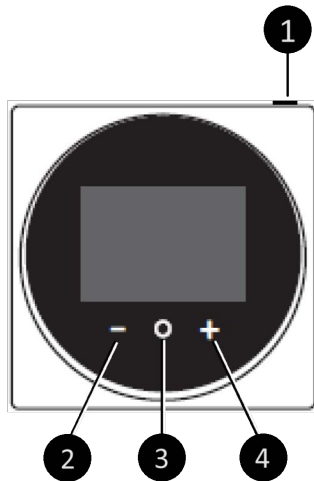
A teljes rendszer ellenőrzése:

Üzemeltesse a berendezést a Daikin kezelőpanelről, és ellenőrizze annak működését:

1. Kapcsolja be a rendszert. A berendezésnek el kell kezdenie a levegő kibocsátását.
2. Állítsa az üzemmódot fűtésre, és állítsa a hőmérsékletet maximumra. Egy idő után a berendezésnek meleg levegőt kell kibocsátania.
3. Állítsa az üzemmódot „csak ventilátorra”. Egy idő után a berendezésnek fűtetlen levegőt kell kibocsátania.
4. Váltogassa a három ventilátorfokozatot, és ellenőrizze, hogy a berendezés a kívánt módon reagál-e.
5. Nyissa ki és csukja be az ajtót, és ellenőrizze, hogy a készülék reagál-e az ajtókapcsolóra, és a telepítés során beállított ideig működik-e.
6. Kapcsolja ki a rendszert. Egy idő után a berendezésnek magától ki kell kapcsolnia.
7. Ellenőrizze a kezelőpanelen az esetlegesen megjelenő hibákat. A következő lépésekért olvassa el a hibákról szóló részt.
8. Ha további szellőzésre van szükség a megfelelő telepítés érdekében, akkor további ellenőrzéseket kell elvégezni, és biztosítani kell, hogy a védőeszközök megfelelően működnek. Amikor az egység megfelelően el van különítve, távolítsa el a hozzáférési panelt és húzza ki az R32 szivárgásérzékelőt. Helyezze vissza a hozzáférési panelt és kapcsolja be az egységet. A riasztónak ekkor meg kell szólalnia, és a további szellőzésnek működnie kell. Ha a rendszer megfelelően működik, akkor helyezze vissza az érzékelőt és törölje a hibát a Szervizelés szakaszban ismertetett módon.

3

Kezelés



A légfüggöny a Daikin kezelőpanellel működtethető. A Daikin kezelőpanel legtöbb funkciója a megfelelő kezelési útmutatóban leírt módon használható. Számos funkció attól eltérően működik, illetve nem használható.

3.1 A berendezés be- és kikapcsolása

3.1.1 A rendszer be- és kikapcsolása

A rendszert az ❶ gomb megnyomásával kapcsolhatja BE és KI. Amikor látható az ON szimbólum, a rendszer be van kapcsolva. Amikor látható az OFF szimbólum, a rendszer ki van kapcsolva.

3.1.2 Az üzemmód kiválasztása

A kezdőképernyőn nyomja meg a ❸ gombot a főmenübe való lépéshez.

A főmenüben lépjen be az egyik almenübe.

A vonatkozó almenüben aktiválja az üzemmódot:

- Csak ventilátor: A légfüggöny folyamatosan fűtetlen levegőt bocsát ki.
- Fűtés: A rendszer automatikusan vezérli a légfüggöny fűtését.

Más üzemmódok nem állnak rendelkezésre.

Használja a **2** gombot a beállítás balra váltásához vagy csökkentéséhez.

Használja a **4** gombot a beállítás jobbra váltásához vagy növeléséhez.

3.1.3 Leolvasztás

Amikor a Daikin kezelőpanelen megjelenik a leolvasztás szimbólum, a rendszer leolvasztást végez. Ilyenkor a légfüggöny fűtetlen, hideg levegőt bocsát ki vagy nem működik (a kezelőpanel beállításától függően). A leolvasztást a rendszer automatikusan elindítja, ha arra szükség van. A leolvasztás befejezése után a készülék 3 percig alacsony ventilátorsebességen marad, majd 30 másodpercre kikapcsol. Ha ez az idő letelt, a készülék a kívánt sebességszinten működik tovább.

3.2 A légfüggöny vezérlése

3.2.1 A légfüggöny erősségének szabályozása

A légfüggöny három előre beállított erősséggel rendelkezik.

A minimális energiafogyasztás melletti maximális klímaszétválasztás érdekében a Biddle a legalacsonyabb olyan beállítást javasolja, amelynél nincs huzatáramlás

A ventilátorsebesség módosítása:

1. Belépés a ventilátorsebesség menübe
2. Használja a **2** és **4** gombokat a ventilátorsebesség kívánt szintre való beállításához
3. Nyomja meg a **3** gombot a megerősítéshez

3.2.2 A fűtés vezérlése

A rendszer automatikusan vezérli a légfüggöny fűtését. Amikor a helyiség hőmérséklete eléri a beállított értéket, a fűtés leáll. Ezután a légfüggöny fűtetlen levegőt bocsát ki vagy leáll (a kezelőpanelen megadott beállítástól függően).

A fűtésbeállítás módosítása:

1. Lépjen a kezdőképernyőre
2. Használja a **2** és **4** gombokat a beállítási pont kívánt szintre való beállításához

4 Karbantartás

4.1 A szűrő cseréje és tisztítása

A szűrőt rendszeresen tisztítani kell. Az elszennyeződött szűrő rossz hatásfokú fűtést és magas zajszintet eredményezhet. A szűrő tisztítási időközei a helyi körülményektől függenek.

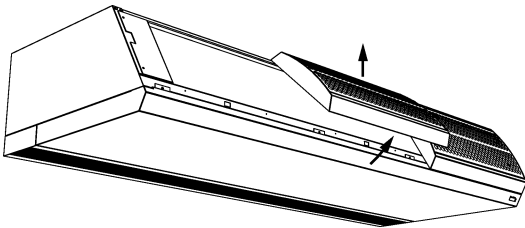
A szűrő például porszívóval tisztítható. Több tisztítás után azonban a szűrőt ki kell cserélni. Új szűrők a Biddle-től kaphatók.

4.1.1 A szűrő eltávolítása

A szabadon függő modellek esetében

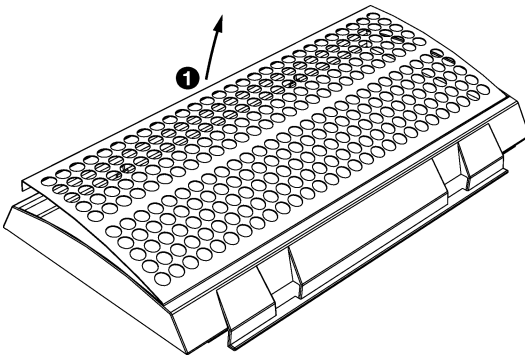
1. Vegye le a bemeneti rácsokat a berendezésről:

- Emelje meg a rácsot alul, majd akassza ki.



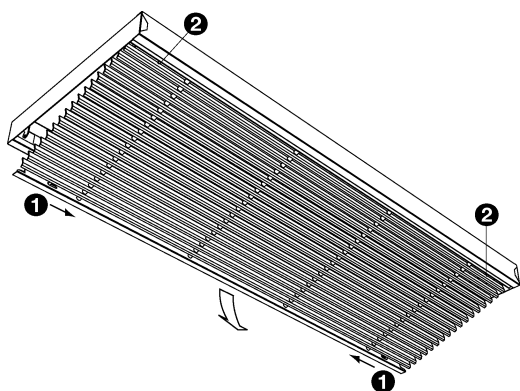
2. Vegye le a rácsot a bemeneti rácstról:

- Illessze be két ujját a lyukakba ❶,
- Húzza meg a jelzett irányba.



3. Tisztítsa meg vagy cserélje ki a szűrőt.

4. Helyezze vissza a rácsot a bemeneti rácstra.



Süllyesztett és kazettás modelleknél

- I. Nyissa fel a légbeömlő rácsot:
 - Nyomja egymás felé a két elektródot ❶ – a rács ekkor lebillen.
2. Csúsztassa ki a szűrőt a rácsból
3. Tisztítsa meg vagy cserélje ki a szűrőt.
4. Helyezze vissza a rácsot a bemeneti rácsra.

4.2 A berendezés tisztítása

A berendezést kívülről nedves ruhával és háztartási tisztítószerrel tisztíthatja meg. Ne használjon oldószereket.



Vigyázat:

Ügyeljen arra, hogy a berendezésbe ne kerüljön víz.

4.3 Tervezett karbantartás

A Biddle javasolja, hogy a telepítést végző vállalat vagy személy, vagy más műszaki szakember évente egyszer hajtsa végre a következő ellenőrzési és karbantartási munkákat.

- Ellenőrizze, hogy a szűrő elég tiszta és sértetlen-e. Szükség esetén cserélje ki a szűrőt.
- Óvatosan távolítsa el a port porszívó segítségével.
- Ellenőrizze a ventilátorok működését.

5 Hibák

5.1 Biztonsági utasítások



Veszély:

A berendezés belsejében bármilyen munkát csak az erről képzést kapott szak személyzet végezhet.



Figyelmeztetés:

Mielőtt hozzákezdené, olvassa el a biztonsági utasításokat.

5.2 Hibaellenőrzés



Megjegyzés:

Az alábbi ellenőrzések végrehajtásához nem kell szakembernek lennie.

hu

Ha úgy véli, hiba történt, végezze el az alábbiakat annak megállapításához, hogy valóban fennáll-e a hiba:


1. Hajtsa végre a következő lépéseket annak meghatározásához, hogy a hiba egyszerűen elhárítható-e, illetve hogy azt valóban hiba idézte-e elő.
2. Ha azt állapítja meg, hogy olyan hiba történt, amely az alábbi lépésekkel nem hárítható el, forduljon forgalmazójához.

5.2.1 Az összes egységnél:

1. Állítsa a rendszert fűtési üzemmódra a Daikin kezelőpanelről, és állítsa a hőmérsékletet maximumra.
 - Ha a berendezés 15 perc elteltével nem bocsát ki levegőt vagy meleg levegőt, akkor hiba történt.
2. Állítsa a hőmérsékletet minimumra.
 - Ha a berendezés még 15 perc elteltével is meleg levegőt bocsát ki, akkor hiba történt.

5.3 Egyszerű problémák megoldása

Ha úgy véli, meghibásodás történt, először próbálja meg elhárítani a problémát az alábbi táblázat segítségével. Ezek a műveletek nem igényelnek szakértelmet.

PROBLÉMA	VALÓSZÍNŰ OK	TEENDŐ
A berendezés nem működik, a kezelőpanel nem reagál a vezérlésekre.	A berendezés nem kap áramot.	Ellenőrizze a hálózati tápellátást: <ul style="list-style-type: none"> • dugasz a konnektorban, • leválasztó kapcsoló, • a berendezés kap tápellátást.
A Daikin kezelőpanel kijelzője üres.	Nem kap betáplálást az a berendezés, amelyhez a kezelőpanelt csatlakoztatták.	Ellenőrizze a dugaszt, a hálózati tápellátást és a PIP2 csatlakozásokat.
	A kezelőpanel huzalozása rosszul csatlakozhat.	Ellenőrizze, hogy a huzalozás nem laza vagy nincs-e leválasztva.
A légfüggöny nem működik.	A rendszer KI van kapcsolva vagy automatikusan kikapcsolta a légfüggönnyt.	Ellenőrizze a Daikin kezelőpanel beállításait.
	Előfordulhat, hogy a légfüggöny épp befejezte a leolvasztást.	A normál működés 30 másodperc múlva újraindul.
A légfüggöny fűtetlen levegőt bocsát ki.	Hiba lépett fel a rendszerben	Ellenőrizze a Daikin kezelőpanel beállításait.
	A Daikin rendszer automatikusan kikapcsolta a fűtést.	Ellenőrizze a Daikin kezelőpanel beállításait.
A légfüggöny fűtetlen vagy hideg levegőt bocsát ki vagy nem működik, és a Daikin kezelőpanelen az alábbi jel látható:  .	A rendszer leolvasztást végez. Ez 5–20 percig tart.	Várjon, amíg a leolvasztás befejeződik.
A légfüggöny alacsony sebességen működik.	A légfüggöny épp befejezte a leolvasztást.	A normál működés 3,5 perc múlva újraindul.

5.4 Hibák elhárítása

Ha hibára gyanakszik:

1. Ellenőrizze, nincs-e valamilyen egyszerű megoldás a problémára.
2. Próbálja meg elhárítani a hibát az alábbi táblázat segítségével. Ehhez műszaki szakértelemre van szükség.

PROBLÉMA	VALÓSZÍNŰ OK	TEENDŐ
A kezelőpanel megfelelően működik, a berendezés azonban nem reagál.	A ventilátorok tápellátása megszakadt.	<ol style="list-style-type: none"> 1. Ellenőrizze a transzformátor és a ventilátorok közötti vezetékeket. 2. Cserélje ki a transzformátort vagy a ventilátorvezérlő kártyát.
	A berendezés vezérlése külső jelforrásról származó jelekkel történik.	Ellenőrizze a bemeneteket.
A berendezés nem működik, a kezelőpanel nem reagál a vezérlésekre.	A berendezés nem kap tápellátást.	Ellenőrizze a tápellátás csatlakozásait és huzalozását.
	A kezelőpanel és a vezérlő áramköri kártya közötti csatlakozás nem megfelelő.	<ol style="list-style-type: none"> 1. Ellenőrizze a vezérlőkábelt. 2. Ellenőrizze a csatlakozólemez és a vezérlő áramköri kártya közötti huzalozást.
	A vezérlő áramköri kártya nem működik.	<ol style="list-style-type: none"> 1. Ellenőrizze a Daikin NYÁK-biztosítékot. 2. Ellenőrizze a hálózati tápkábelt. Ha a tápkábel megrongálódik, a veszély elkerülése érdekében a Biddle-nek, a szervizügynöknek vagy egy megfelelően képzett személynek kell kicserélnie. 3. Cserélje ki a Daikin áramköri kártyát.
	A kezelőpanel meghibásodott.	Ellenőrizze a kezelőpanelt úgy, hogy egy másik kábellel egy másik berendezéshez csatlakoztatja. Cserélje le a kezelőpanelt, ha az nem működik.
Az egyik ventilátor nem működik.	A ventilátor meghibásodott, vagy nem kap tápellátást.	<ol style="list-style-type: none"> 1. Ellenőrizze a ventilátor huzalozását. 2. Ellenőrizze a ventilátor transzformátorának biztosítékát. 3. Cserélje ki a ventilátort.
A ventilátorok nem a kellő sebességen működnek.	A megfelelő leágazási csatlakozás meghibásodott.	<ol style="list-style-type: none"> 1. Ellenőrizze a transzformátor csatlakozóit. 2. Ellenőrizze a vezérlő áramköri kártya és a transzformátor közötti huzalozást.
A berendezés nem az elvárásoknak megfelelően működik.	I. A vezérlőelemek nem megfelelően vannak bekötve.	Ellenőrizze a szerelést.
A berendezés mindig alacsony sebességen fut, és nem reagál a közepes vagy nagy sebességre.	Az X4/X72 kapsok nyílt áramkörűek.	Ellenőrizze a kapocs huzalozását.

PROBLÉMA	VALÓSZÍNŰ OK	TEENDŐ
A Daikin kezelőpanel kijelzője üres.	A csatlakoztatott berendezés nem kap tápellátást. A Daikin kezelőpanel csatlakozása nem megfelelő. A légfűgönyben található Daikin elektronika meghibásodott.	1. Ellenőrizze a hálózati tápellátást. Ha a tápkábel megrongálódik, a veszély elkerülése érdekében a Biddle-nek, a szervizügynöknek vagy egy megfelelően képzett személynek kell kicserélnie. 2. Ellenőrizze a berendezés biztosítékait. 3. Olvassa el a Daikin kezelőpanel telepítési kézikönyvét. 4. Forduljon a forgalmazóhoz.
A Daikin kezelőpanel hibát jelez (a kijelzőn világít a hibajelző és/vagy hibakód látható).	A berendezésben vagy a kültéri egységben található Daikin elektronika hibát észlel.	1. Olvassa el a hibakódokat tartalmazó alábbi táblázatot és a kültéri egység szervizelési kézikönyvét. 2. Forduljon a forgalmazóhoz.
A légfűgöny nem működik, pedig a Daikin kezelőpanel rendeltésszerű működést jelez.	A berendezésben található Biddle-elektronika, transzformátor, biztosíték vagy ventilátorok meghibásodtak.	1. Ellenőrizze a biztosítékokat. 2. Ellenőrizze a transzformátorvezetékek csatlakozóit. 3. Ellenőrizze a berendezésben található összetevők közötti vezetékeket.
A berendezés már hosszú ideje hideg levegőt fúj, illetve kondenzvíz csepeg a berendezésből.	A légfűgöny meghibásodott. Figyelmeztetés: az ilyen esetek veszélyhelyzethez és/vagy károsodáshoz vezethetnek.	1. Kapcsolja ki azonnal a teljes rendszert. 2. Forduljon a forgalmazóhoz.

5.5 Hibakódok

A hibától függően a fali vezérlő hibakódot adhat meg a felhasználónak. E kódok teljes magyarázata az alábbi táblázatban található:

KÓD	LEÍRÁS	KÖVETKEZŐ LÉPÉS
A0-11	R32 szivárgás észlelve.	A szivárgás forrásának azonosítására és a korrekciós intézkedésekre vonatkozó következő lépésekre vonatkozó útmutatást a Daikin szervizkönyvében talál. A rendszert nem szabad visszaállítani, amíg a helyiséget ki nem szellőztették, mert a visszaállítás következtében további gyúlékony hűtőközeg kerülhet a helyiségbe.
A0-13	Hiba – R32 szivárgás észlelve.	

KÓD	LEÍRÁS	KÖVETKEZŐ LÉPÉS
A1-00	Fő NYÁK-hiba.	Cserélje le a fő NYÁK-ot a beltéri egységben.
A6-01	Huzalozási hiba.	A T5 és T6 kapcsokat összekötő huzalkapcsolat nyitott áramkörűvé vált. Ellenőrizze újra a huzalozást ezeken a kapcsokon a folytonosság érdekében. Ha a probléma továbbra is fennáll, keresse az ügyfélszolgálatot.
A9-01	A tágulási szelep hengerének meghibásodása.	Ellenőrizze a tágulási szelep hengerét, és szükség esetén cserélje le.
A9-02	A tágulási szelep testének meghibásodása.	Ellenőrizze a tágulási szelep testét, és szükség esetén cserélje le.
AJ-01	Kapacitáshiba – a beltéri egység nem illeszkedik a kültéri egységhez.	Ellenőrizze a beltéri és kültéri egységek méretezését. A légfüggönyhöz szükséges kültéri egység mérete a típustáblán található.
AJ-02	Kapacitáshiba – a beltéri egység kapacitásjelzője nincs beállítva.	Ellenőrizze, hogy a CYA fő Daikin NYÁK-on lévő kapacitásadapter helyesen van-e felszerelve az X23A csatlakozóra.
C4-00	Folyékony hőérzékelő hiba.	Ellenőrizze a folyékony hőérzékelő huzalozását és helyzetét. Szükség esetén cserélje le.
C5-00	Gáznemű hőérzékelő hiba.	Ellenőrizze a gáznemű hőérzékelő huzalozását és helyzetét. Szükség esetén cserélje le.
C9-00	Bemenő levegő hőérzékelő hiba.	Ellenőrizze a bemenő levegő hőérzékelő huzalozását és helyzetét. Szükség esetén cserélje le.
CH-01	R32 szivárgásérzékelő hiba (vagy le van csatlakoztatva).	Ellenőrizze az R32 szivárgásérzékelő huzalozását és helyzetét. Szükség esetén cserélje le.
CH-02	R32 szivárgásérzékelő felhasználható élettartama elérve.	Cserélje le az R32 szivárgásérzékelőt most.
CH-05	R32 szivárgásérzékelő élettartamának vége közeledik (kevesebb mint 6 hónap).	Ütemezze be az R32 szivárgásérzékelő cseréjét a következő 6 hónapban.
CH-10	Az R32 szivárgásérzékelő szivárgás jelenlétében aktiválódott, és azt kéri, hogy erősítse meg, hogy lecserélte.	Cserélje le a szivárgásérzékelőt és erősítse meg a rendszernek, hogy lecserélte, a 15(25) funkció 01-ről 02-re történő módosításával a vezérlőpanelen.
CJ-00	Távvezérlő levegő hőérzékelő hiba.	
U4-01	Kommunikációs hiba a beltéri és kültéri egység között.	Ellenőrizze a huzalozást és az elektromos csatlakozásokat az egységek között.
U5-04	Helytelen távvezérlő van csatlakoztatva.	Cserélje le a távvezérlőt az R32 rendszerekhez megfelelő típusra

KÓD	LEÍRÁS	KÖVETKEZŐ LÉPÉS
U5-06	Felügyeleti távvezérlő nincs csatlakoztatva vagy beállítva.	Állítsa be a távvezérlőt a távvezérlő kézikönyvében/kézikönyveiben látható módon.
UA-13	A beltéri és kültéri egység hűtőközegének rendelkezése. A beltéri egység hűtőközege nem kompatibilis a kültéri egység(ek) hűtőközegével.	Cserélje le a beltéri vagy kültéri egységet egy másik típusra.
UC-00	Címduplikációs hiba.	Az új címek megadásához olvassa el a kültéri egység kézikönyveit.
UE-00	Kommunikációs rendelkezés a központi vezérlővel.	Keresse fel a Daikin helyi irodáját a következő lépésekért.
UH-00	Hibás huzalozás a beltéri és kültéri egységek között.	Ellenőrizze a huzalozást, és amennyiben szükséges, cserélje le.
CI-13	Igény szerinti NYÁK lekapcsolva.	Ellenőrizze a huzalozást a fő NYÉK és az igény szerinti NYÁK között.
CI-14	Relé NYÁK lekapcsolás vagy áramkimaradás.	Ellenőrizze a K8 relé huzalozását (tápellátás és kimenet).

6 Szerviz

6.1 Biztonsági utasítások



Figyelmeztetés:

Szervizelési tevékenységet csak erről képzést kapott szakember végezhet.



Figyelmeztetés:

Mielőtt hozzátárna, olvassa el a biztonsági utasításokat.

6.2 Hozzáférés a berendezés belsejéhez

Az összes modellnél

- I. Kapcsolja ki a berendezést a kezelőpanelről.



Figyelmeztetés:

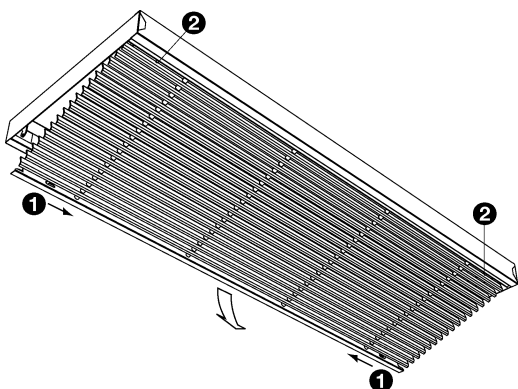
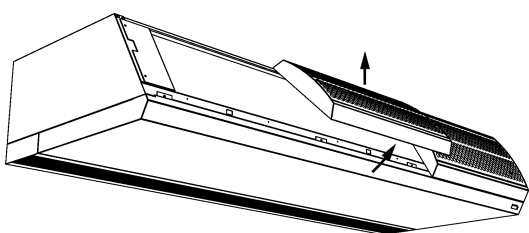
Válassza le a tápellátást (húzza ki a csatlakozódugót a dugaszolóaljzatból, vagy kapcsolja ki a leválasztó kapcsolót).

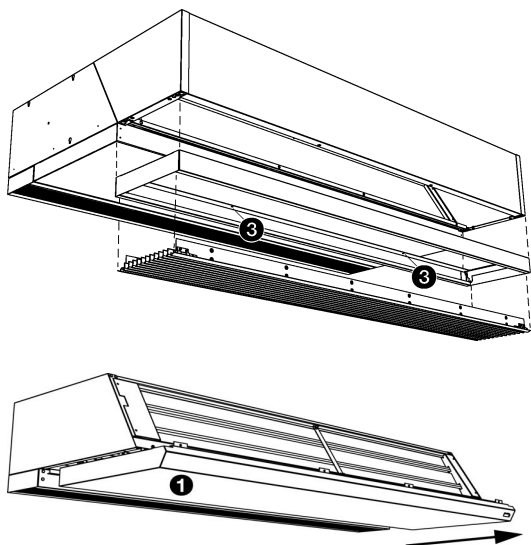
A szabadon függő modellek esetében

- I. Vegye le a bemeneti rácsokat a berendezésről:
 - Emelje meg a rácsot alul, majd akassza ki.

A kazettás modellek esetében

- I. Vegye ki a légbeömlő rácsot a keretéből:
 - Nyomja egymás felé a rácsban található két elektródot ❶: a rács ekkor lebillen.
 - Nyomja egymás felé a két elektródot ❷, és vegye ki a rácsot.





2. Lazítsa meg a csavarokat ③, és vegye le a keretet.

Az összes modellnél

I. Vegye le a karbantartási panelt ①:

- Távolítsa el a karbantartási panel elülső oldalán található csavarokat.
- Húzza egy kissé előre a panelt, majd vegye ki.



Vigyázat:

Előrehúzás után az egész panel meglazul – ügyeljen arra, hogy ne essen le.



Figyelmeztetés:

A karbantartási panel visszahelyezésekor mindig recézett fejű peremes csavarokat használjon; ezek szükségesek a föld csatlakozáshoz.

hu

6.3 Elektronikai modul

A berendezés két elektromos szekrényt tartalmaz.

1. A ventilátor teljesítménymodul vezérli a ventilátorokat és az ajtó funkciót.
2. A Daikin modul vezérli az általános funkciókat.

A ventilátor teljesítménymodul az alábbiakat tartalmazza:

- A transzformátort
- A nyomtatott áramköri lapot
- Az ajtókapcsolóhoz való csatlakozólemezt
- A fő biztosítékot

150, 200 Vagy 250 kilépési szélességgel rendelkező modelleknél az 1. és 2. ventilátor között van. A 100 kilépési szélességgel rendelkező modelleknél, a berendezés oldalán található. 2 Része van:

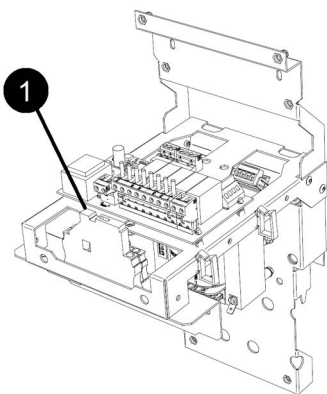
- Csatlakozó konzol tápkábellel és fő biztosítékkal
- Külső doboz vezérlőegységgel és transzformátorral

A Daikin elektronikai modul az alábbiakat tartalmazza:

- 3 vezérlőtáblát (fő, relé és igény szerinti)
- Csatlakozólemez a kültéri egység, a vezérlőpanel és a be-/kikapcsolási csatlakozók számára.

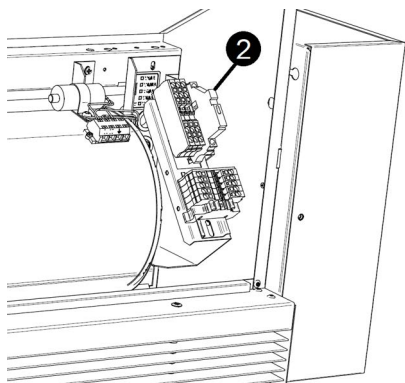
Ez a modul az 1. és 2. ventilátorok (100 kilépési szélesség), valamint a 2. és 3. ventilátorok (150, 200 és 250 kilépési szélesség) között helyezkedik el. Az R32 szivárgásérzékelő a berendezésben, a ventilátorok között helyezkedik el.

6.4 Biztosítékok

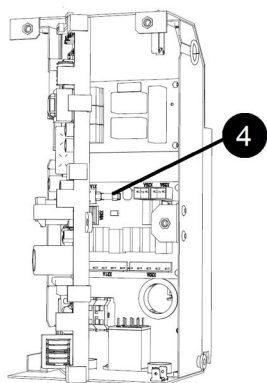
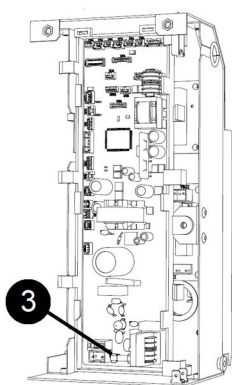


A berendezés az alábbi biztosítékok:

- ❶ biztosíték a fő áramhoz (1,5 m, 2 m és 2,5 m-es egységek). ❷ biztosíték a fő áramhoz (csak 1 m-es egységek).
- ❸ biztosíték a fő vezérlő áramköri kártyához (FIU / T 3,15 A, 250 V feszültség).
- ❹ biztosíték a ventilátorvezérlő áramköri kártyához (FIU / T 6,3 A, 250 V feszültség).



Az értékek a biztosítékokon vannak feltüntetve.

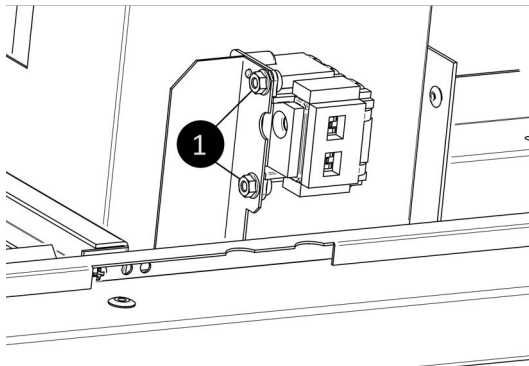


hu

6.5 R32 szivárgásérzékelő

Az összes modellnél

A termék R32 szivárgásérzékelővel van szerelve, amelynek élettartama 10 év. Ezt követően, az érzékelőt ki kell cserélni. Ugyanarra a típusra cserélje ki az érzékelőt, amely a Daikinnál vagy Biddle-nél elérhető. Az érzékelő kicserélése:



1. Biztonságosan különítse el a berendezést
2. Távolítsa el a hozzáférési panelt
3. Keresse meg az R32 szivárgásérzékelőt
4. Húzza ki az érzékelőt, és távolítsa el a csavarokat ❶, amelyekkel a berendezéshez van rögzítve
5. Fordítsa meg az eljárást az új érzékelő felszereléséhez
6. Erősítse meg a rendszernek, hogy lecserélte, a 15(25) funkció 01-ről 02-re történő módosításával a vezérlőpanelen.

7 Leszerelés

A rendszer leszerelését, valamint a hűtőközeg, az olaj és más összetevők kezelését csak arra jogosult szerelő hajthatja végre a helyi és országos előírásoknak megfelelően.

Az EU előírásainak értelmében a használt elektromos és elektronikus készülékeket újrahasznosítás céljából le kell adni. A termék megfelelő ártalmatlanításával Ön is sokat tehet a környezetet és az emberi egészséget érő káros hatások elkerüléséért. Ebben a témában további tájékoztatást kaphat forgalmazójától vagy a megfelelő hatóságtól.

8

Címek

Ha észrevétele vagy kérdése vagy a termékkel kapcsolatos bármilyen témáról, forduljon a Biddle vállalathoz bizalommal.

Biddle bv

P.O. Box 15
9288 ZG Kootstertille
The Netherlands
T +31 (0)512 33 55 55
E info@biddle.nl

Biddle Air Systems

St. Mary's Road, Nuneaton
Warwickshire CV11 5AU
United Kingdom
T +44 (0)24 7638 4233
E sales@biddle-air.co.uk
I www.biddle-air.co.uk

Biddle France

21 Allée des Vendanges
77183 Croissy Beaubourg
France
T +33 (0)1 64 11 15 55
E contact@biddle.fr
I www.biddle.fr

Biddle GmbH

Emil-Hoffmann-Straße 55-59
50996 Cologne
Germany
T +49 (0)2236 9690 0
E info@biddle.de
I www.biddle.de

▶ N°Vert 0 800 24 33 53

▶ N°Vert 0 800 BI DD LE

hu

Szerzői jog és védjegyek

A jelen kézikönyvben található valamennyi információ és rajz a Biddle tulajdona, és a Biddle előzetes írásbeli engedélye nélkül nem használható fel nem rendeltetésszerű célokra, nem fénymásolható, nem másolható le, nem fordítható le és nem adható át harmadik feleknek.

A Biddle név a Biddle BV bejegyzett védjegye.

Garancia és felelősség

A garancia és a felelősség tekintetében lásd az Értékesítési és szállítási feltételeket.

A Biddle semmilyen körülmények között nem tehető felelőssé következményes károkért.

Felelősség a kézikönyv tekintetében

Bár az adott részegységek pontos és ahol szükséges teljes körű leírása nagy körültekintéssel történt, a Biddle nem tehető felelőssé a kézikönyvben található hibák és/vagy hiányosságok miatti esetleges károkért.

A Biddle fenntartja a jogot, hogy a kézikönyvben szerelő műszaki adatokat megváltoztassa.

Ha mégis felfedez bármilyen hibát vagy félreérthető információt a kézikönyvben, örömmel vesszük az erről való tájékoztatást. Ez segít nekünk a későbbi dokumentációk javításában.

További tájékoztatás

Ha észrevétele vagy kérdése van a termékkel kapcsolatos bármilyen témáról, forduljon a Biddle vállalathoz. A Biddle képviselőlet elérhetőségeivel kapcsolatban lásd a Címek című fejezetet.

Biddle bv
P.O. Box 15
9288 ZG Kootstertille
The Netherlands
T +31 (0)512 33 55 55
E info@biddle.nl
I www.biddle.nl

A telepítést végző vállalat vagy személy
neve és telefonszáma: