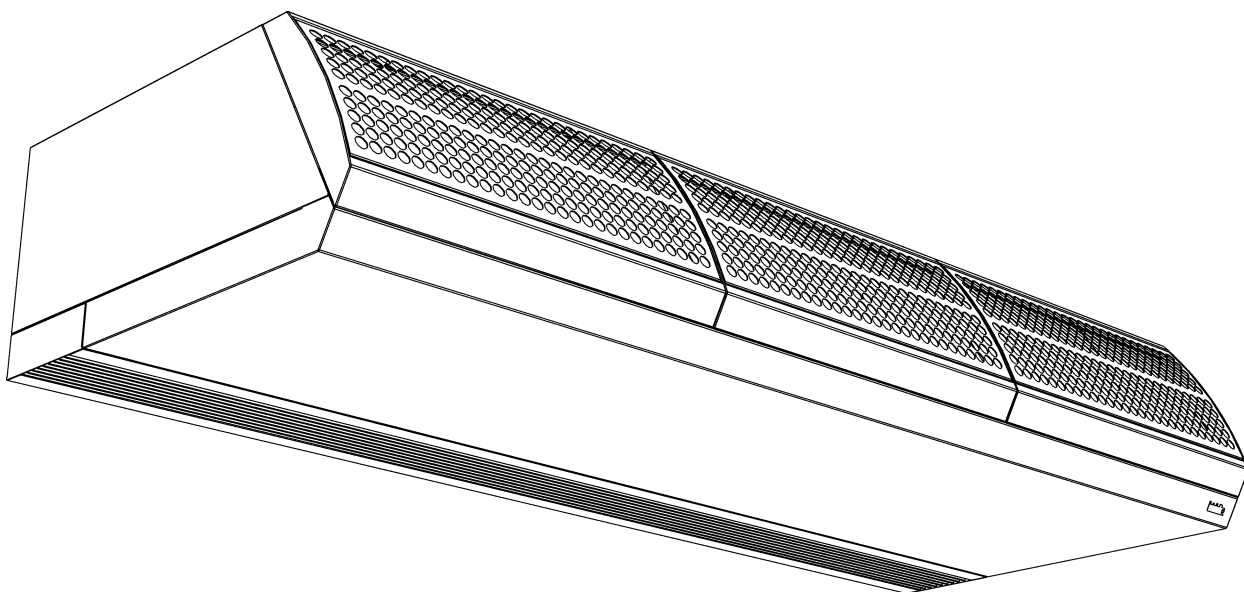


Handleiding Comfort-luchtgordijn

Model CYA



Versie 1.5
Originele handleiding

Nederlands



Biddle

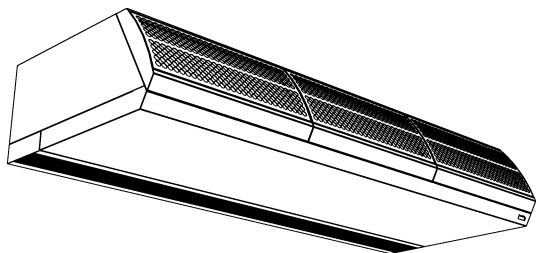
● ● Inhoudsopgave

I	Inleiding	4
	1.1 Over deze handleiding	4
	1.2 Hoe leest u deze handleiding	4
	1.3 Over het toestel	5
	1.4 Veiligheidsvoorschriften	10
	1.5 Vereiste vaardigheden	11
	1.6 Veiligheidsinformatie voor R32-systemen	11
	1.7 Opzet R32-systeem	12
	1.8 Locatie van het toestel	12
	1.9 Vereisten voor leidingen	13
	1.10 Bepaling van extra hoeveelheid koudemiddel	14
	1.11 De limiet bepalen	14
	1.12 Extra ventilatie als een tegenmaatregel	16
	1.13 Richtlijnen voor installatie	17
	1.14 Richtlijnen voor het vullen van het systeem	17
	1.15 Hoeveelheden koudemiddel	18
	1.16 Richtlijnen voor het uitvoeren van onderhoud	18
	1.17 Richtlijnen voor buitenwerkingstelling van het systeem	22
	1.18 Richtlijnen voor terugwinning	23
2	Installatie	25
	2.1 Veiligheidsvoorschriften	25
	2.2 Controle bij aflevering	25
	2.3 Algemene werkwijze	25
	2.4 Het toestel ophangen	26
	2.5 Het toestel aansluiten op het Daikin-koelsysteem	29
	2.6 Het bedieningspaneel en externe regelingen installeren	30
	2.7 Het toestel aansluiten op de netvoeding	33
	2.8 Het toestel afwerken	34
	2.9 Inschakelen en werking controleren	39
3	Gebruik	41
	3.1 Het toestel in- en uitschakelen	41
	3.2 Het luchtgordijn regelen	42
4	Onderhoud	43
	4.1 Het filter vervangen of reinigen	43
	4.2 Het toestel reinigen	44
	4.3 Periodiek onderhoud	44
5	Storingen	45
	5.1 Veiligheidsvoorschriften	45
	5.2 Controleren op storingen	45
	5.3 Eenvoudige problemen verhelpen	46
	5.4 Storingen verhelpen	46

5.5	Storingscodes	48
6	Service	51
6.1	Veiligheidsvoorschriften	51
6.2	Toegang tot het inwendige van het toestel	51
6.3	Elektronica-module	52
6.4	Zekeringen	53
6.5	R32-leksensor	54
7	Demontage	56
8	Adressen	57

I Inleiding

I.1 Over deze handleiding



Deze handleiding beschrijft de installatie, de bediening en het onderhoud van het comfort-luchtgordijn model CYA . Ook worden aanwijzingen en informatie gegeven ten behoeve van servicewerkzaamheden.

I.2 Hoe leest u deze handleiding

I.2.1 Aanduidingen in de handleiding

In de handleiding worden de volgende pictogrammen gebruikt:



Opmerking:

Wijst u op een belangrijk deel in de tekst.



Let op:

Als u de procedure of handeling niet correct uitvoert, kunt u schade aan het toestel veroorzaken.

Volg de aanwijzingen strikt op.



Waarschuwing:

Als u de procedure of handeling niet correct uitvoert, kunt u lichamelijk letsel en/of schade veroorzaken.

Volg de aanwijzingen strikt op.









Gevaar:

Wordt gebruikt voor handelingen die niet toegestaan zijn.

Negeren van dit verbod kan leiden tot ernstige schade of ongevallen met lichamelijk letsel.

1.2.2 Pictogrammen op het toestel en in de handleiding

Onderstaande pictogrammen wijzen op mogelijke risico's of gevaren. Dezelfde pictogrammen zijn op het toestel aangebracht.

PICTOGRAM	OMSCHRIJVING
	 <p>U bevindt zich in een deel van het toestel met onderdelen die onder spanning staan.</p> <p>Alleen toegankelijk voor gekwalificeerd onderhoudspersoneel.</p> <p>Voorzichtigheid is geboden.</p>
	 <p>Dit oppervlak of onderdeel kan heet zijn. Kans op brandwonden bij aanraking.</p>
	 <p>WAARSCHUWING: In lichte mate ontvlambaar materiaal. Het koudemiddel in dit toestel is in lichte mate ontvlambaar.</p>

1.2.3 Bijbehorende documentatie

Naast deze handleiding wordt de volgende documentatie geleverd bij het toestel:

- bedradingsschema ten behoeve van installatie en service.

Deze handleiding moet worden gelezen in combinatie met de handleiding voor de Daikin-componenten (buitenunit, binnenunit, bedieningspaneel enz.) die ook onderdeel zijn van het systeem.

1.3 Over het toestel

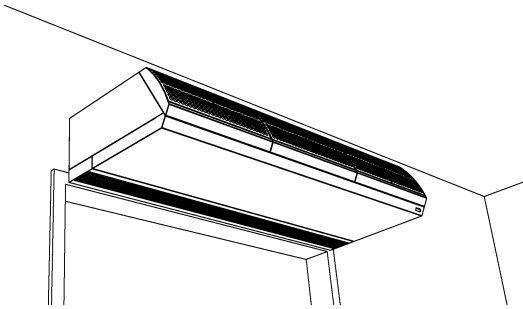
1.3.1 Toepassingen

Algemeen

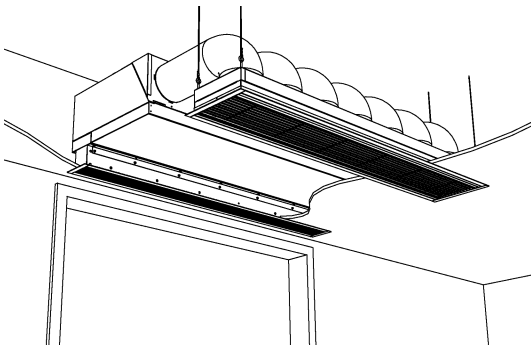
Het comfort-luchtgordijn is bedoeld voor het scheiden van klimaten tussen twee ruimten, het verwarmen en het filteren van lucht (filterklasse EN779-G1). Het toestel wordt horizontaal boven de deuropening geplaatst, over de volle breedte van de deuropening.

Montagewijzen

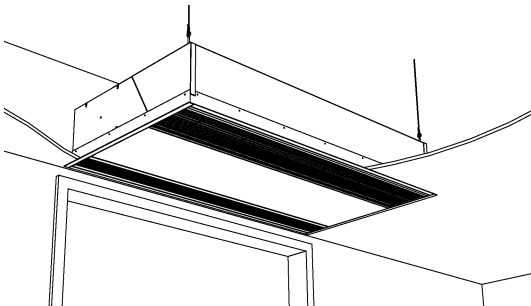
Het vrijhangende model is bedoeld voor vrije, zichtbare montage boven de deur.



Het inbouwmodel is bedoeld voor inbouw in een verlaagd plafond of in een koof, waarbij de aanzuigopening op enige afstand van het toestel kan zitten.



Het cassettemodel is bedoeld voor inbouw boven een verlaagd plafond, waarbij de aanzuigopening dicht bij het toestel zit, en het toestel eenvoudig toegankelijk moet zijn.



Het luchtgordijn wordt aangesloten op een direct expansiesysteem van Daikin. De door het toestel uitgeblazen lucht wordt verwarmd door het koudemiddel. Het luchtgordijn wordt deels geregeld en bediend door het Daikin-systeem door middel van de apart geleverde ruimtebediening.

Dit systeem kent een aantal beperkingen:

- Het toestel is uitsluitend geschikt voor toepassing in directe expansiesystemen van Daikin.
- Het toestel is niet geschikt voor koeling.
- Het Daikin-systeem moet altijd actief zijn.

Andere uitvoeringen en beoogd gebruik

Op aanvraag kunnen uitvoeringen geleverd worden voor afwijkende toepassingen.



Waarschuwing:

Andere dan de hierboven beschreven toepassingen gelden als niet-beoogd gebruik. Biddle is niet aansprakelijk voor schade als gevolg van niet-beoogd gebruik. Tot beoogd gebruik behoort ook het in acht nemen van de aanwijzingen in deze handleiding.

I.3.2 Algemeen

Een luchtgordijn boven de deuropening gaat energie- en comfortverlies tegen. Het blaast ter plaatse van de opening een stroom lucht uit en bewerkstelligt daarmee het volgende:

- De uitwisseling van lucht tussen twee ruimtes als gevolg van temperatuurverschil (convectie) wordt aanmerkelijk verminderd.
- De lucht die over de grond binnenkomt door trek, wordt verwarmd.

I.3.3 Typeaanduiding

Onderstaande tabel geeft een overzicht van de leverbare modellen van het -luchtgordijn en de bijbehorende typeaanduidingen. Gecombineerd vormen de typeaanduidingen de typecode, bijvoorbeeld: CYAS150DK80FS.

Als een deel van de handleiding alleen geldt voor bepaalde modellen, worden deze aangeduid met de corresponderende typeaanduiding, bijvoorbeeld:

- S: modellen met capaciteit S
- 150: modellen met uitblaasbreedte 150
- DK: modellen met directe expansie
- 80: index systeem
- F: installatie/type behuizing - vrijhangende modellen
- S: toestelkleur grijs



Opmerking:

Voor de afbeeldingen in deze handleiding wordt één type toestel als algemeen voorbeeld gebruikt. Het uiterlijk van uw toestel kan hiervan afwijken, maar de werking is gelijk, tenzij anders aangegeven.

Verklaring van de typecode


DEEL TYPECODE	AANDUIDING	BETEKENIS
productreeks	CYA	algemene aanduiding voor de reeks
capaciteit	S	klein bereik
	M	middelgroot bereik
	L	groot bereik
lengte	100, 150, 200 of 250	uitblaaslengte in cm
type convector grootte index	DK	verwarming met Daikin direct expansiesysteem
	80	
	100	
	125	
	140	
	200	
	250	
model	F	vrijhangend model
	R	inbouwmodel
	C	cassettemodel
kleur toestel	B	Wit
	S	Aluminium
	X	Speciale kleur

nl

I.3.4 Typeplaatje

Het typeplaatje bevindt zich links op de aanzuigzijde van het toestel.

Aanduidingen op het typeplaatje

biddle Biddle bv Markovei 4 NL-9288 HA Krootsterlille Made in the Netherlands 	Type	XX XX-XX-XX	
	Code	xxx	U xxx V xN- xx Hz
	N°	xxxxxx/x-x xx-xx	I _{max} L1 xxx A
			I _{max} L2 -
	M	xx kg	I _{max} L3 -
	Medium	XXXX	P _{motor} xxx kW
		P _{max} xxxx kPa	P _{heating} -

AANDUIDING	BETEKENIS
Type	volledige typecode van toestel
N°	serienummer, productieweek en -jaar
M	gewicht van toestel
Capacity Index	Daikin-capaciteitsindex
U	aansluitspanning
I _{max}	maximale stroomsterkte
P _{motor}	maximaal opgenomen vermogen door ventilatoren

I.3.5 Toepassingsbereik

Het comfort-luchtgordijn wordt overwegend toegepast in zakelijke ruimtes bij een omgevingstemperatuur van maximaal

27 °C. Het product moet lager dan 2000 m en niet ondergronds worden geïnstalleerd. Hierbij moeten de volgende grenzen in acht worden genomen:

Toepassingsgrenzen bij alle modellen

	Bedrijfstemperatuur:	10 °C tot 27 °C
	Relatieve luchtvochtigheid	20% - 95%, niet condenserend
Aansluitspanning		zie typeplaatje
Vermogen		zie typeplaatje



Waarschuwing:

Het luchtgordijn mag niet toegepast worden in explosiegevaarlijke omgevingen, natte omgevingen, buiten, of in zeer stoffige of agressieve lucht.

Biddle is niet aansprakelijk voor schade veroorzaakt door toepassing in deze situaties.

1.3.6 CE- (en UKCA-)verklaring

Het toestel voldoet aan de geldende CE-normen. Voor de Britse markt voldoet het toestel ook aan de geldende UKCA-normen. De conformiteitsverklaring(en) is/zijn te vinden op de website.

nl

1.3.7 Aanpassingen en wijzigingen

Zonder onze toestemming mogen er geen aanpassingen of wijzigingen aan het toestel worden aangebracht die de veiligheid kunnen beïnvloeden. Bij aanpassingen of wijzigingen vervalt de CE-verklaring (en de UKCA-verklaring, indien van toepassing).

1.3.8 Onderdelen en accessoires

Het toestel wordt geleverd met een bedieningspaneel dat geïnstalleerd moet worden om het toestel te kunnen bedienen.

Toebehoren voor de bevestiging en afwerking

De volgende accessoires zijn leverbaar als optie:

- deurcontactschakelaar,
- set muurbeugels,

I.4 Veiligheidsvoorschriften

I.4.1 Veiligheid bij het gebruik



Waarschuwing:

Steek geen voorwerpen in de aanzuig- en uitblaasopeningen.



Waarschuwing:

Blokkeer de aanzuig- en uitblaasopeningen niet.



Waarschuwing:

Tijdens het gebruik wordt de bovenkant van het toestel heet.



Let op:

In uitzonderlijke situaties kan er water uit het toestel lopen. Plaats daarom niets onder het toestel dat hierdoor beschadigd kan raken.

I.4.2 Veiligheidskwesties met betrekking tot installatie, onderhoud en servicewerkzaamheden



Gevaar:

Het toestel mag alleen door gekwalificeerd technisch personeel geopend worden.



Waarschuwing:

Doe het volgende vóór u het toestel opent:



1. Schakel het toestel uit met het bedieningspaneel.
2. Wacht tot de ventilatoren gestopt zijn.



Gevaar:

De ventilatoren kunnen nadraaien.

3. Laat het toestel afkoelen.



4. **Bij modellen voor aansluiting op een direct expansiesysteem van Daikin:**
schakel het Daikin-systeem uit en onderbreek de stroomtoevoer van de Daikin-buitenunit.
5. Onderbreek de stroomtoevoer (haal de stekker uit het stopcontact of zet de werkschakelaar om).

**Let op:****Bij modellen voor aansluiting op een direct expansiesysteem van Daikin:**

indien het systeem in de ontdooistand staat of kort geleden daarin heeft gewerkt, kan er water in het inspectiepaneel zitten.

1.5 Vereiste vaardigheden

- Voor het installeren, het onderhouden, of het verrichten van servicewerkzaamheden aan het toestel moet u technisch gekwalificeerd zijn, volgens de ter plaatse geldende wetten, voorschriften en normen.
- Voor bediening bij het dagelijks gebruik zijn geen bijzondere vaardigheden vereist.
- Het apparaat mag niet worden gebruikt door personen (inclusief kinderen) met verminderde fysieke, zintuiglijke of mentale vermogens of onervaren personen, tenzij zij onder toezicht staan of instructies hebben gekregen
- Er moet op worden toegezien dat kinderen niet spelen met het apparaat.

**Gevaar:**

Probeer NIET het toestel te installeren, te onderhouden, of servicewerkzaamheden te verrichten als u niet voldoende gekwalificeerd bent.

1.6 Veiligheidsinformatie voor R32-systemen

Het CYA-luchtgordijn kan werken met R410A of R32 als koudemiddel. Bij gebruik van koudemiddel R32 moeten er extra veiligheidsmaatregelen worden getroffen vanwege de classificatie als een A2L-koudemiddel (ISO 817). Lees deze paragraaf aandachtig voordat u overgaat tot installatie, onderhoud of buitenbedrijfstelling van het toestel of het systeem, naast de in het land geldende wettelijke voorschriften en de producthandleidingen voor andere componenten van het systeem. Deze richtsnoeren worden niet als volledig beschouwd en de installateur is ervoor verantwoordelijk erop toe te zien dat het systeem volledig wordt gecontroleerd en als veilig is gecertificeerd.

**Gevaar:**

Het toestel mag niet worden opgeslagen in een ruimte met continu werkende ontstekingsbronnen (bijvoorbeeld: open vuur, een werkend gasapparaat of elektrische verwarming).

**Gevaar:**

Niet doorboren of verbranden.

**Gevaar:**

Wees u ervan bewust dat koudemiddelen soms geurloos zijn.

1.7 Opzet R32-systeem

Ter voldoening aan de vereisten voor verbeterde afdichting van koelsystemen op grond van IEC 60335-2-40 is dit systeem voorzien van afsluiters in de buitenunit en een alarm in de afstandsbediening. Wanneer is voldaan aan de vereisten met betrekking tot de grootte van de ruimte zijn er geen extra veiligheidsmaatregelen nodig.

Er is een breed scala aan combinaties van belasting en ruimte mogelijk dankzij de tegenmaatregelen die standaard zijn ingebouwd in het toestel. Volg de onderstaande installatievoorschriften om ervoor te zorgen dat het volledige systeem voldoet aan de wet.

Dit toestel is voor de veiligheid uitgerust met een koelmiddellekdetectiesysteem. Om dit effectief te laten zijn, moet het toestel altijd spanning hebben, behalve tijdens het uitvoeren van service.

1.8 Locatie van het toestel

**Gevaar:**

Indien een of meer ruimtes zijn aangesloten op het toestel door middel van leidingen, ga dan na of de luchtinlaat **EN** luchtuitblazing direct op dezelfde ruimte zijn aangesloten door middel van leidingen. Gebruik ruimtes zoals een verlaagd plafond **NIET** als leiding voor de luchtinlaat of -uitblazing.

De totale hoeveelheid koudemiddel in het systeem moet gelijk of kleiner zijn dan de maximaal toegestane totale hoeveelheid koudemiddel. De maximaal toegestane totale hoeveelheid koudemiddel hangt af van het oppervlak van de ruimtes die het systeem bedient. Zie de paragraaf “Bepaling van de vullingslimiet” om na te gaan of uw systeem voldoet aan het vereiste voor de vullingslimiet.

Voor de modellen S-100, M-100, S-150 en M-150 gelden geen vereisten voor grootte van de ruimte, aangezien de vulling daarvan minder is dan m_1 (IEC 60335-2-40:2022) wanneer ze zijn aangesloten met maximaal 50 m leidingen.

1.9 Vereisten voor leidingen

Leidingen mogen niet worden geïnstalleerd in ongeventileerde ruimtes die kleiner zijn dan A_{min} . Wanneer dit niet mogelijk is, mogen er alleen mechanische koppelingen (bv. gesoldeerde en knelkoppelingen) worden gebruikt die voldoen aan de recentste versie van ISO 14903. Alle mechanische aansluitingen moeten toegankelijk zijn voor onderhoud.

Zorg er bij leidingen die zijn geïnstalleerd in de gebruikte ruimte voor dat deze zijn beschermd tegen onopzettelijke beschadiging. Alle ter plaatse aangebrachte koppelingen van de koudeleiding moeten op dichtheid worden getest. Het leidingwerk moet worden getest door middel van een methode met een gevoeligheid van 5 gram koudemiddel per jaar of beter, bij een druk van ten minste 0,25 maal de maximale bedrijfsdruk (zie het typeplaatje van het toestel). Er mag geen lekkage worden gedetecteerd.



Waarschuwing:

Er moeten voorzorgsmaatregelen worden getroffen om overmatige trillen of pulseren van de koelleidingen te voorkomen.

Beveiligingsvoorzieningen, leiding en bevestigingsmateriaal moeten zo veel mogelijk worden beschermd tegen nadelige omgevingsinvloeden, zoals bijvoorbeeld ophoping van vuil en puin.

Er moeten voorzieningen worden getroffen voor de expansie en krimp van lange leidingen.

De leidingen in koelsystemen worden zodanig ontworpen en geïnstalleerd dat de kans op beschadiging van het systeem door een hydraulische schok zo veel mogelijk beperkt wordt.

1.10 Bepaling van extra hoeveelheid koudemiddel

Er moet rekening worden gehouden met de extra hoeveelheid benodigd koudemiddel voor de leidingen op de locatie. De berekeningsmethode hiervoor is te vinden in de handleiding van de buitenunit.

De methode houdt alleen rekening met de lengte en doorsnede van de ter plaatse geïnstalleerde leidingen.

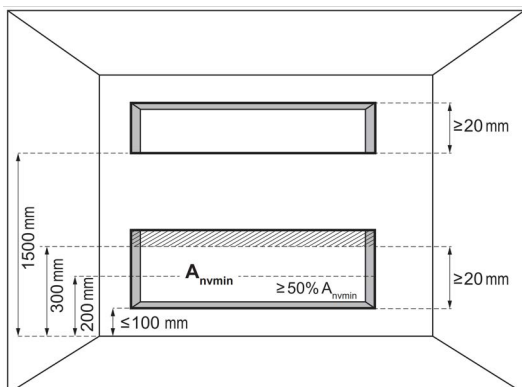
1.11 De limiet bepalen

Stap 1 – Bepaal het oppervlak van de ruimtes waar het CYA-toestel is geïnstalleerd om aan de hand daarvan de limiet voor de totale hoeveelheid koudemiddel in het systeem te berekenen.

Het oppervlak van een ruimte kan worden berekend door de wanden, deuren en scheidingen op de vloer te projecteren en het oppervlak daarvan te berekenen. Het oppervlak van de kleinste ruimte die door het systeem wordt bediend, wordt in de volgende stap gebruikt om de maximaal toegestane totale vulling van het systeem te bepalen.

Ruimtes die alleen met elkaar verbonden zijn door middel van verlaagde plafonds, leidingen of vergelijkbare verbindingen worden niet beschouwd als één ruimte.

Als de scheiding tussen twee ruimtes op dezelfde verdieping aan bepaalde vereisten voldoet, worden de ruimtes als één ruimte gezien en kunnen de oppervlaktes van de ruimtes bij elkaar worden opgeteld. Op deze manier is het mogelijk om de A_{\min} -waarde die wordt gebruikt voor de berekening van de maximaal toegestane hoeveelheid koudemiddel te verhogen.



Om het oppervlak van twee ruimtes bij elkaar op te tellen moet zijn voldaan aan een van de volgende twee vereisten:

- Ruimtes op dezelfde verdieping die met elkaar verbonden zijn door een permanente opening die doorloopt tot op de vloer en bestemd is om mensen doorheen te laten lopen, kunnen als één ruimte worden gezien.
- Ruimtes op dezelfde verdieping die met elkaar verbonden zijn door openingen die voldoen aan de volgende vereisten kunnen als één ruimte worden gezien. De opening moet uit twee delen bestaan om luchtcirculatie mogelijk te maken.

De lagere opening:

- Is geen opening naar buiten
- De opening kan niet worden gesloten
- De opening moet $\geq 0,012 \text{ m}^2$ ($A_{nv,min}$) zijn
- Het oppervlak van openingen hoger dan 300 mm vanaf de vloer telt niet mee voor het bepalen van $A_{nv,min}$
- Ten minste 50% van $A_{nv,min}$ bevindt zich op minder dan 200 mm boven de vloer
- De onderkant van de lagere opening bevindt zich op ≤ 100 mm boven de vloer
- De hoogte van de opening is ≥ 20 mm

De hogere opening:

- Is geen opening naar buiten
- De opening kan niet worden gesloten
- De opening moet $\geq 0,006 \text{ m}^2$ (50% van $A_{nv,min}$) zijn
- De onderkant van de hogere opening bevindt zich op ≤ 1500 mm boven de vloer
- De hoogte van de opening is ≥ 20 mm



Opmerking:

Aan het vereiste voor de hogere opening kan worden voldaan door middel van verlaagde plafonds, ventilatiekanalen of vergelijkbare voorzieningen die zorgen voor een luchtstroom tussen de verbonden ruimtes.

A _{min} (m ²)	m _c (kg)		
	S	M	L
5	2.64	2.87	3.44
10	5.28	5.74	6.89
15	7.92	8.61	10.33
20	10.56	11.48	13.77
25	13.20	14.34	17.21
30	15.84	17.21	20.66
35	18.47	20.08	24.10
40	21.11	22.95	27.54
45	23.75	25.82	30.98
50	26.39	28.69	34.43
55	29.03	31.56	37.87
60	31.67	34.43	41.31
65	34.31	37.29	44.75
70	36.95	40.16	48.20
75	39.59	43.03	51.64
80	42.23	45.90	55.08
85	44.87	48.77	58.52
90	47.51	51.64	61.97

Stap 2 – Gebruik deze tabel om de limiet voor totale hoeveelheid koudemiddel in het systeem te bepalen voor elke binnenuit.

Bepaal de maximale totale hoeveelheid koudemiddel. De hier getoonde tabel kan als richtlijn worden gebruikt en is gebaseerd op de aanbevolen montagehoogte van het toestel.



Opmerking:

Het CYA-toestel moet meer dan 1,80 m boven het laagste punt van de vloer worden geïnstalleerd.



Opmerking:

De afgeleide vulwaarde moet naar beneden worden afgerond.

Stap 3 – Bepaal de totale hoeveelheid koudemiddel in het systeem aan de hand van de formule voor extra koudemiddel in de installatiehandleiding van de buitenunit.

Stap 4 – De totale hoeveelheid koudemiddel in het systeem MOET lager zijn dan de laagste waarde van de maximale hoeveelheid koudemiddel voor elke ruimte waarin een binnenuit is geïnstalleerd of die bediend wordt door middel van een binnenuit met leidingen die in een andere ruimte is geïnstalleerd. Als dat NIET het geval is, wijzig dan de installatie aan de hand van de keuzes hieronder en herhaal alle bovenstaande stappen.

- Vergroot het oppervlak van de ruimte die de totale vulling beperkt.
- Verkort de lengte van de leidingen door het ontwerp van het systeem te wijzigen.
- Verhoog de ophanghoogte van het toestel.
- Tref aanvullende tegenmaatregelen zoals beschreven in de toepasselijke wetgeving.

1.12 Extra ventilatie als een tegenmaatregel

Bij het gebruik van extra ventilatie om ervoor te zorgen dat de installatie voldoet aan de geldende wettelijke bepalingen, moet de bovenste rand van de luchtaanzuigopening van de ruimte op een hoogte zitten die gelijk of lager is dan het punt waar de koele lucht vrijkomt. De mechanische ventilatielucht die uit de ruimte wordt gezogen moet ten opzichte van de mechanische inlaatopeningen van ventilatielucht zodanig zijn geplaatst dat de circulatielucht zich vermengt met het gelekte koudemiddel.

Dit toestel heeft een alarm dat kan worden gebruikt voor het inschakelen van extra ventilatie-opties. Zie de paragraaf 'Extra ventilatie aansluiten' voor nadere informatie over het gebruik van de alarmuitgang.

I.13 Richtlijnen voor installatie

- Beperk de installatie van leidingen tot een minimum en leg deze zodanig aan dat ze beschermd zijn tegen beschadiging
- Installeer geen leidingen in ongeventileerde ruimtes onder de in EN 378 gedefinieerde limieten, rekening houdend met de vulcapaciteit van het volledige systeem
- Alle mechanische aansluitingen moeten toegankelijk zijn voor onderhoud
- De toestellen moeten worden geïnstalleerd in hetzij een geventileerde ruimte, hetzij een ongeventileerde ruimte waarin geen continu open vuur aanwezig is of andere potentiële ontstekingsbronnen
- Op toestellen in geventileerde ruimtes moeten passende waarschuwingen zijn aangebracht om ervoor te zorgen dat de openingen tijdens de levensduur en het gebruik van het gebouw open blijven
- Toestellen mogen alleen in ongeventileerde ruimtes worden geïnstalleerd waar de ruimte zodanig is ingericht dat een mogelijke lekkage van koudemiddel niet stilstaat en brand- of ontploffingsgevaar oplevert
- Zorg ervoor dat het bedieningspaneel is geïnstalleerd in de ruimte waarin het luchtgordijn is geplaatst. Het bedieningspaneel is een kritiek beveiligingsonderdeel van het alarmsysteem voor het geval er een lekkage van koudemiddel ontstaat.
- Er kan een extra uitgangsprint voor het CYA-toestel worden toegevoegd als uitgang voor (een) extern(e) apparaat/apparaten. De uitgangsprint wordt geactiveerd als er een lek wordt gedetecteerd. Zie de handleiding van de uitgangsprint voor informatie over de bedrading.

nl

I.14 Richtlijnen voor het vullen van het systeem

Naast de gebruikelijke vulprocedures moet worden voldaan aan de volgende eisen:

- Zorg ervoor dat er geen vermenging van verschillende koudemiddelen optreedt bij het gebruik van vulapparatuur. Slangen of lijnen moeten zo kort mogelijk zijn, zodat deze zo weinig mogelijk koudemiddel bevatten
- Cilinders moeten in de juiste stand bewaard worden, volgens de voorschriften
- Zorg ervoor dat het koelsysteem geaard is voordat u het systeem vult met koudemiddel
- Breng een label aan op het systeem als het vullen klaar is (als dat niet al het geval is)
- Er moet nauwlettend op worden toegezien dat het koelsysteem niet overvuld wordt

Voor het bijvullen van het systeem moet het onder druk worden getest met het juiste spoelgas. Het systeem wordt na het vullen op lekkage getest, maar voor de inbedrijfstelling en voordat de installateur de locatie verlaat moet een controletest worden uitgevoerd.

I.15 Hoeveelheden koudemiddel

nl

Het CYA-luchtgordijn is een ***gedeeltelijke airconditioning en voldoet aan de vereisten voor gedeeltelijke toestellen van deze internationale norm en mag alleen worden verbonden met andere toestellen waarvan is bevestigd dat deze voldoen aan de overeenkomstige vereisten voor gedeeltelijke toestellen van de internationale norm IEC 60335-2-40:2022. Zie de documentatie van Daikin voor de berekening van de volledige hoeveelheid koudemiddel.

I.16 Richtlijnen voor het uitvoeren van onderhoud

- Bij reparatie en onderhoud van elektrische componenten moeten ook eerste veiligheidscontroles en procedures voor de inspectie van componenten worden uitgevoerd.
- Indien er sprake is van een storing die de veiligheid in gevaar brengt, mag er geen elektrische voeding worden aangesloten op het circuit totdat deze naar tevredenheid is verholpen. Als de storing niet direct verholpen kan worden, maar het toestel in werking moet blijven, wordt een passende tijdelijke oplossing toegepast. Dit moet worden gemeld aan de eigenaar van de apparatuur, zodat iedereen op de hoogte is.

- Service en onderhoud mogen alleen worden uitgevoerd zoals is aangegeven in deze handleiding en uitsluitend door gekwalificeerde en bevoegde personen.
- Voorafgaand aan het uitvoeren van werkzaamheden aan het systeem moeten er veiligheidscontroles plaatsvinden om het risico op ontbranding tot een minimum te beperken. Er worden geen elektrische componenten en bedrading onder spanning blootgesteld tijdens het vullen, herstellen of doorspoelen van het systeem en alle aardleidingen moeten continuïteit hebben.
- Werkzaamheden moeten worden uitgevoerd volgens een gecontroleerde procedure om het risico op de aanwezigheid van brandbaar gas of dampen tot een minimum te beperken.
- Alle personen in de directe omgeving moeten geïnformeerd worden over de aard van de uit te voeren werkzaamheden.
- Werkzaamheden in afgesloten ruimtes moet worden vermeden.
- Het gebied wordt voor en tijdens de werkzaamheden gecontroleerd met een geschikte koudemiddeldetector om te waarborgen dat de monteur zich bewust is van potentieel giftige of brandbare dampen. Ga na of de gebruikte lekdetectieapparatuur geschikt is voor gebruik bij alle toepasselijke koudemiddelen, d.w.z. niet-vonkend, adequaat afgedicht of intrinsiek veilig.
- Als er ter plaatse gewerkt moet worden bij hoge temperaturen, zorg er dan voor dat er een brandblusser van het juiste type bij de hand is. Houd een poeder- of CO₂-blusser in de buurt van het vulgebied.
- Personen die werkzaamheden uitvoeren aan het systeem waarbij leidingen bloot komen te liggen mogen geen ontstekingsbronnen gebruiken op een zodanige wijze dat dit leidt tot een risico op brand of ontploffing. Alle mogelijke ontstekingsbronnen, waaronder het roken van sigaretten, moeten ver genoeg weggehouden worden van de plek waar installatie, reparatie, verwijdering en afvoer plaatsvindt waarbij koudemiddel vrij kan komen in de omgeving. Voor de uitvoering van werkzaamheden moet het gebied rond de apparatuur worden onderzocht om zeker te stellen dat er geen brandbare gevaren of ontstekingsrisico's aanwezig zijn. Plaats "Niet roken"-bordjes.
- Zorg ervoor dat de ruimte goed geventileerd wordt voordat het systeem geopend wordt of er werk bij hoge temperaturen wordt uitgevoerd. Tijdens de duur van de

werkzaamheden moet er continu enige mate van ventilatie zijn. De ventilatie moet eventueel vrijgekomen koudemiddel veilig verspreiden en het bij voorkeur naar buiten in de atmosfeer afvoeren.

- De gebruikte vervangende onderdelen moeten geleverd worden door Biddle of Daikin om ervoor te zorgen dat ze geschikt zijn en de juiste specificaties hebben. De informatie in deze handleiding moet te allen tijde worden gevolgd. Raadpleeg in geval van twijfel de technische afdeling van de fabrikant. Vervanging door andere onderdelen kan leiden tot ontsteking van koudemiddel in geval van een lekkage.
- Bij installaties die gebruikmaken van brandbare koudemiddelen worden de volgende controles uitgevoerd:
 - De vulling met koudemiddel stemt overeen met de grootte van de ruimte waarin de onderdelen die koudemiddel bevatten worden geïnstalleerd
 - De ventilatieapparaten en uitgangen werken naar behoren en worden niet geblokkeerd
 - Bij gebruik van een indirect koelcircuit moet het secundaire circuit gecontroleerd worden op de aanwezigheid van koudemiddel
 - Markeringen op de apparatuur moeten zichtbaar en leesbaar blijven. Onleesbare markeringen en tekens moeten worden gecorrigeerd
 - Koelleidingen of componenten worden geïnstalleerd in een positie waarin het onwaarschijnlijk is dat ze worden blootgesteld aan een stof die componenten die koudemiddel bevatten kan laten corroderen, tenzij de componenten gemaakt zijn van een materiaal dat inherent bestand is tegen corrosie of naar behoren beschermd zijn tegen corrosie.
 - Reparaties aan verzegelde componenten zijn niet toegestaan.
 - Condensators worden veilig ontladen om de mogelijkheid van vonken te vermijden.
 - Met name moet aandacht besteed worden aan het volgende om ervoor te zorgen dat tijdens het werk aan elektrische componenten de behuizing niet zodanig wordt aangetast dat het beschermingsniveau verandert. Dit omvat beschadiging van kabels, een te hoog aantal aansluitingen, klemmen die niet voldoen aan de originele specificatie, beschadiging van afdichtingen, onjuiste montage van wartels, enz.
- Controleer of het toestel stevig vastzit.

- Controleer of afdichtingen of afdichtingsmaterialen niet zodanig aangetast zijn dat ze de binnendringing van koudemiddelen niet meer kunnen verhinderen.
- Controleer of kabels niet aangetast zijn door slijtage, corrosie, overmatige druk, trillingen, scherpe randen of andere nadelige omgevingseffecten. Bij de controles wordt ook rekening gehouden met de gevolgen van veroudering of continue trillingen uit bronnen zoals compressors of ventilatoren.
- Onder geen beding mogen er bij het zoeken naar of voor de detectie van veelvuldige lekkages potentiële ontstekingsbronnen worden gebruikt.
- Voor het detecteren van koudemiddellekkages kunnen elektronische lekdetectors worden gebruikt, maar in sommige gevallen is de gevoeligheid onvoldoende en is herkalibratie nodig.
- Het CYA-toestel is voorzien van een interne leksensor, maar deze mag niet worden gebruikt ten behoeve van onderhoud.
- Bij een vermoeden van een lekkage moet al het open vuur worden verwijderd of gedoofd.
- Als er lekkage wordt geconstateerd van koudemiddel waarvoor solderen nodig is, moet al het koudemiddel afgetapt worden uit het systeem of geïsoleerd worden door middel van afsluiters in een deel van het systeem dat ver weg van het lek zit.
- Bij het openen van het koelcircuit voor reparatie of eventuele andere doeleinden, moeten de gebruikelijke procedures worden toegepast. Het is belangrijk rekening te houden met de brandbaarheid van R32. De volgende procedure moet worden gevolgd: Verwijder het koudemiddel, reinig het circuit met inert gas (optioneel), voer af (optioneel), reinig met inert gas (optioneel), maak de koelleiding open door knippen of solderen.
- Het koudemiddel moet worden opgevangen in de juiste recoverycilinders
- Voor het reinigen van het systeem mag geen compressielucht of zuurstof worden gebruikt
- Controleer of de uitgang van de vacuümpomp zich niet in de buurt bevindt van potentiële ontstekingsbronnen en of er ventilatie aanwezig is. Dit moet gewoonlijk worden uitgevoerd bij de buitenunit buiten.

I.17 Richtlijnen voor buitenwerkingstelling van het systeem

Voor uitvoering van deze procedure is het essentieel dat de bevoegde persoon volledig bekend is met de apparatuur en alle details daarvan. Het is aanbevolen goede praktijk dat al het koudemiddel veilig wordt teruggewonnen voordat de taak wordt uitgevoerd. Er worden monsters genomen van olie en koudemiddelen voor het geval analyse nodig is voor hergebruik van het teruggewonnen koudemiddel. Het is essentieel dat er elektriciteit beschikbaar is voor aanvang van de taak. De volgende stappen moeten worden ondernomen:

- Zorg dat u op de hoogte bent van de apparatuur en de werking daarvan
- Schakel de stroomtoevoer uit
- Controleer voordat u tracht de procedure uit te voeren of: Mechanische transportmiddelen aanwezig zijn; deze zijn nodig voor het hanteren van de cilinders met koudemiddel, of alle persoonlijke beschermingsmiddelen aanwezig zijn en correct gebruikt worden, of het terugwinningsproces altijd onder toezicht staat van een bevoegde persoon en of recovery-apparatuur en cilinders voldoen aan de juiste normen
- Pomp het koelsysteem leeg, indien mogelijk
- Als een vacuüm niet mogelijk is, maak dan een spuitstuk zodat het koudemiddel kan worden verwijderd uit de verschillende delen van het systeem
- Zorg ervoor dat de cilinder op de weegschalen staat voordat het terugwinnen begint.
- Schakel de recovery-apparatuur uit en handel overeenkomstig de instructies
- Overvul de cilinders niet - niet meer dan 80% vloeistofvolumevulling
- Overschrijd de maximale bedrijfsdruk van de cilinder niet, ook niet tijdelijk
- Als de cilinders correct gevuld zijn en het proces gereed is, zorg dan dat de cilinders en de apparatuur direct verwijderd worden van de locatie en dat alle isolatiekleppen op de apparatuur gesloten zijn.
- Teruggewonnen koudemiddel mag niet in een ander koelsysteem worden gepompt, tenzij het is gereinigd en gecontroleerd.

- Op de apparatuur wordt een label aangebracht waarop staat dat deze buiten werking is gesteld en ontdaan is van koudemiddel. Het label moet gedateerd en ondertekend zijn voor apparaten die brandbare koudemiddelen bevatten. Controleer of er op de apparatuur labels zitten waarop staat de apparatuur brandbaar koudemiddel bevatten.

1.18 Richtlijnen voor terugwinning

- Bij het verwijderen van koudemiddel uit een systeem voor het uitvoeren van service of buitenbedrijfstelling is het aanbevolen goede praktijk om al het koudemiddel veilig te verwijderen
- Zorg er bij het overbrengen van koudemiddel naar de cilinders voor dat er alleen geschikte recoverycilinders worden gebruikt.
- Controleer of er genoeg cilinders aanwezig zijn voor de volledige systeemvulling
- Alle te gebruiken cilinders zijn bedoeld voor het teruggewonnen koudemiddel en daarvoor gelabeld
- De cilinders moeten zijn voorzien van een in goede staat van werking verkerende drukklep en bijbehorende afsluiters
- Lege recoverycilinders worden afgevoerd en zo mogelijk gekoeld voor het opvangen
- De recovery-apparatuur moet in goede staat van werking verkeren en de handleiding van de apparatuur moet bij de hand zijn. Deze moet geschikt zijn voor het opvangen van alle geschikte koudemiddelen, ook eventueel brandbare koudemiddelen.
- Daarnaast moet er een set gekalibreerde weegschalen aanwezig zijn die in goede staat van werking zijn
- Slangen moeten compleet zijn met lekvrije ontkoppelingen en in goede staat
- Controleer voor het gebruik van de recoverymachine of deze nog steeds in goede staat van werking verkeert en of eventuele bijbehorende elektrische onderdelen afgedicht zijn om ontsteking in geval van onbedoeld vrijkomen van koudemiddel te voorkomen. Raadpleeg in geval van twijfel de fabrikant van de recoverymachine
- Het teruggewonnen koudemiddel moet worden teruggestuurd naar de leverancier in de juiste recoverycilinder, vergezeld van het desbetreffende afvaloverdrachtsformulier

- Meng geen verschillende koudemiddelen in recoverytoestellen en zeker niet in cilinders
- Als compressors of gecompriëerde grond moet worden verwijderd en blijkt dat ze zijn leeggemaakt tot een aanvaardbaar niveau om zeker te stellen dat er geen resten koudemiddel in het smeermiddel zitten
- Het ledigingsproces moet worden uitgevoerd voor retournering van de compressor aan de leveranciers
- Voor het versnellen van dit proces mag alleen elektrische verwarming op de behuizing van de compressor worden gebruikt
- Als er olie wordt afgetapt uit een systeem, moet dit veilig gebeuren

2 Installatie

2.1 Veiligheidsvoorschriften



Waarschuwing:

Installatiewerkzaamheden mogen alleen worden uitgevoerd door hiervoor technisch gekwalificeerd personeel.



Waarschuwing:

Vóór u begint met de installatie: lees de veiligheidsvoorschriften.

2.2 Controle bij aflevering

- Controleer het toestel en de verpakking om na te gaan of ze in goede staat zijn afgeleverd. Meld eventuele transportschade direct bij de leverancier en, indien mogelijk, direct bij de chauffeur.
- Verzeker u ervan dat alle onderdelen aanwezig zijn. Meld eventuele gebreken direct bij de leverancier.

2.3 Algemene werkwijze

2.3.1 Volgorde van handelingen

Biddle beveelt bij het installeren van het toestel de volgende werkwijze aan:

1. Hang het toestel op.
2. Installeer de componenten van Daikin volgens de desbetreffende Installatiehandleiding(en).
3. Sluit het toestel aan op de netvoeding.
4. Installeer het bedieningspaneel en (optioneel) aansluitingen op externe regelingen.
5. Rond de installatie van het toestel af.
6. Verbind het toestel met het Daikin-systeem.

7. Schakel de netvoeding in en controleer de werking van het toestel.
8. Sluit het toestel aan op de gebouwbeheersystemen (indien nodig).

Algemene aanwijzingen

Sommige delen van dit hoofdstuk zijn slechts van toepassing op bepaalde modellen. Wanneer dat het geval is, wordt dat aangegeven. Als er geen specifiek model is aangegeven, geldt de beschrijving voor alle modellen.



Opmerking:

Zorg dat u alle installatiehandelingen uitvoert die voor uw toestel van toepassing zijn.

Controleer het typeplaatje en raadpleeg de handleiding bij twijfel over het model of type van uw toestel.



Opmerking:

Bescherm het toestel tijdens de installatie tegen beschadigingen en inval van stof, cement etc. Gebruik hiervoor bijvoorbeeld de verpakking.

nl

2.4 Het toestel ophangen

2.4.1 Plaats van het toestel bepalen



Gevaar:

Installeer het toestel niet in een verticale positie.



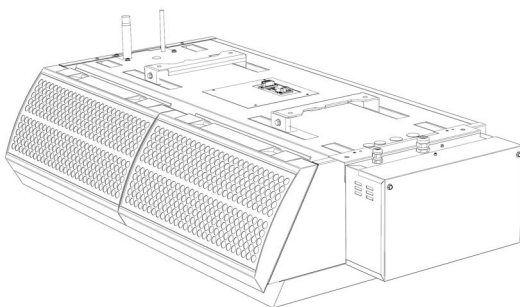
Opmerking:

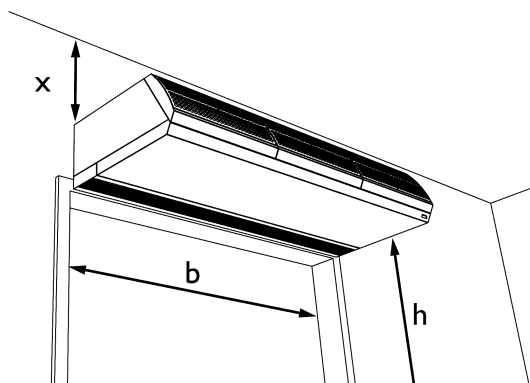
Bij toestellen van het type CYA 100 zit er aan de rechterkant een kastje. U kunt dit kastje verplaatsen.



Gevaar:

Maak de bekabeling tussen het kastje en het toestel niet los. Deze bevat de aardeverbinding





- Verzeker u ervan dat de constructie waaraan het toestel opgehangen gaat worden, minimaal 4 keer het gewicht van het toestel kan dragen. Het gewicht is aangegeven op het typeplaatje.
- Houd rekening met de volgende maten:
 - Het toestel moet tenminste even breed zijn als de deuropening (maat b).
 - Plaats het toestel zo dicht mogelijk bij de deuropening.
 - Plaats het toestel zo mogelijk op gelijke hoogte met bovenkant van de deur.



Waarschuwing:

De minimale montagehoogte bedraagt 1,8 m .



Opmerking:

De maximale montagehoogte van het toestel (maat h, gemeten vanaf de vloer tot aan het uitblaasrooster) is afhankelijk van het toesteltype.

Ophanghoogte van het toestel.

AANDUIDING	BETEKENIS
CYA S	2,3 m
CYA M	2,5 m
CYA L	3,0 m

Deze hoogtes gelden alleen bij normale omstandigheden.
Vraag Biddle om advies over de juiste hoogte als u twijfelt.



Waarschuwing:

De bovenkant van het toestel kan heet worden. Het toestel moet tenminste 25 mm vrijgehouden worden van het plafond (maat x).

2.4.2 De wandbedieningen bevestigen (accessoire)

Bevestig de wandbedieningen volgens de meegeleverde aanwijzingen.

2.4.3 De draadstangen bevestigen

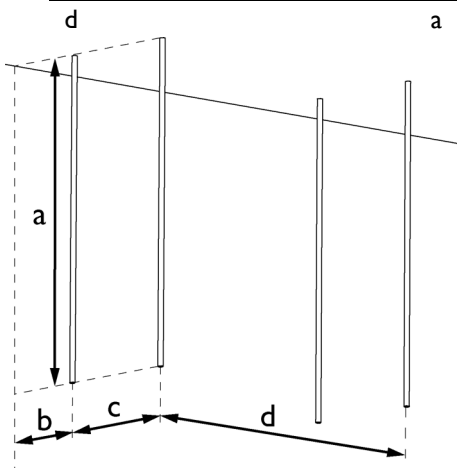
Bevestig vier draadstangen M8 volgens de maten in de tabel. Verzeker u ervan dat de draadstangen haaks op elkaar staan.



Opmerking:

Bij toestellen met lengtemaat 250 zijn er drie draagbeugels. Plaats bij dat type zes draadstangen.

Maten voor hangend toestel

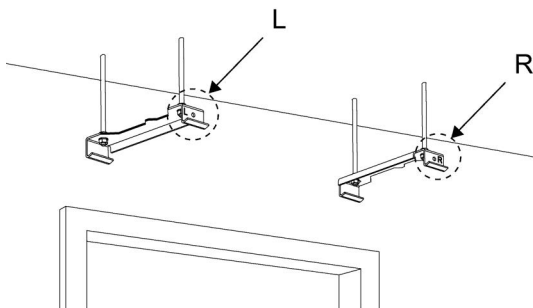


MAAT	TYPE	AFMETINGEN
a	alle modellen	zo nodig
	CYA S	119 mm
	CYA M	119 mm
	CYA L	200 mm
d	alle modellen	197 mm
	CYA S	119 mm
	CYA 100	500 mm ± 125 mm
	CYA 150	1000 mm ± 125 mm
	CYA 200	1500 mm ± 125 mm
	CYA 250 (twee draadstangen)	2 x 1000 mm ± 60 mm

nl

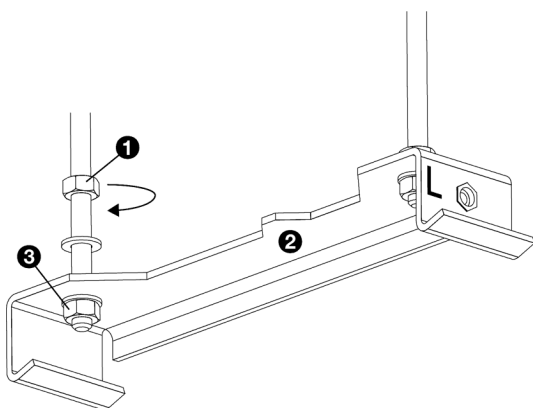
2.4.4 De draagbeugels bevestigen

Bevestig de draagbeugels aan de draadstangen of aan de wandconsoles.



Opmerking:

Plaats de linker- (L) en rechterbeugel (R) op de juiste positie.



1. Breng een borgmoer ❶ aan op elke draadstang.
2. Plaats de draagbeugels ❷ op de draadstangen, en breng de moeren ❸ aan.
3. Verzeker u ervan dat de draagbeugels horizontaal en op gelijke hoogte hangen.
4. Borg elke draagbeugel, door de borgmoeren ❶ aan te draaien.

2.4.5 Het toestel ophangen en borgen

1. Breng het toestel omhoog, en haak het in de draagbeugels.



Let op:

Gebruik afhankelijk van het op het typeplaatje aangegeven gewicht een hefwerktuig, of til het toestel met tenminste 2 personen.

2. Breng een borgplaatje ③ aan op elke draagbeugel.



Waarschuwing:

Het toestel kan vallen als u de ophanging niet borgt.

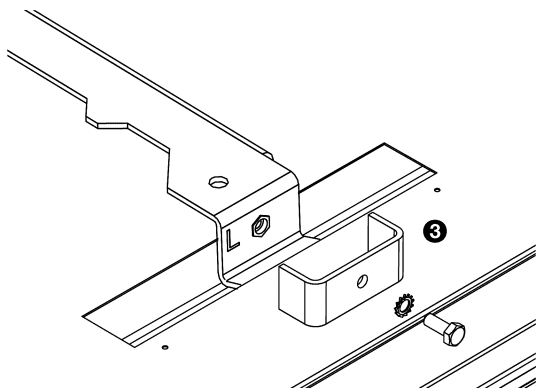
3. Controleer of het toestel stevig hangt:

- Probeer het toestel uit de ophanging te duwen.
- Schud het toestel kortstondig heen en weer.



Waarschuwing:

Zorg ervoor dat u geen gevaar loopt in het geval dat het toestel valt.



2.5 Het toestel aansluiten op het Daikin-koelsysteem

nl

2.5.1 Aansluiten op het koelsysteem

Het CYA-toestel moet worden aangesloten op een Daikin-koelsysteem om correct te kunnen werken. Raadpleeg de Daikin-installatiehandleidingen voor aansluiting op het systeem en de beste praktijken. CYA-toestellen kunnen op verschillende manieren worden aangesloten. Dit hangt af van het ontwerp van de installatie:

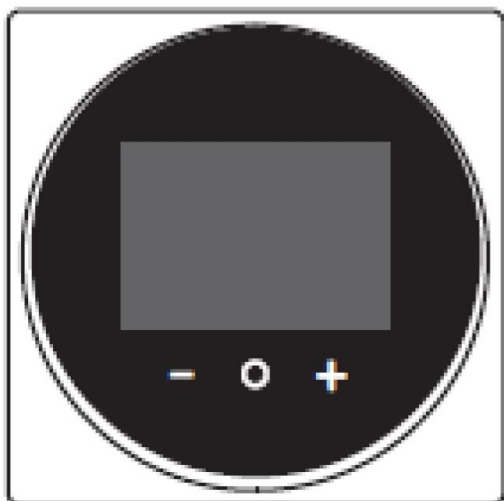
- Pair Layout - één CYA-toestel aangesloten op één buitenunitsysteem (dit betekent dat een of meer buitenunits zijn aangesloten op hetzelfde koelcircuit).
- Multi Layout - meerdere CYA-toestellen aangesloten op één buitenunitsysteem (dit betekent dat een of meer buitenunits zijn aangesloten op hetzelfde koelcircuit).
- Mixed Layout - een of meer CYA-toestellen aangesloten op één buitentoestelsysteem (dit betekent dat een of meer buitenunits zijn aangesloten op hetzelfde koelcircuit). Naast het/de CYA-toestel(len) kunnen er andere VRV-binnenunits zijn aangesloten op dezelfde buitenunit.

In alle gevallen kan het systeem R410A of R32 als koudemiddel gebruiken.

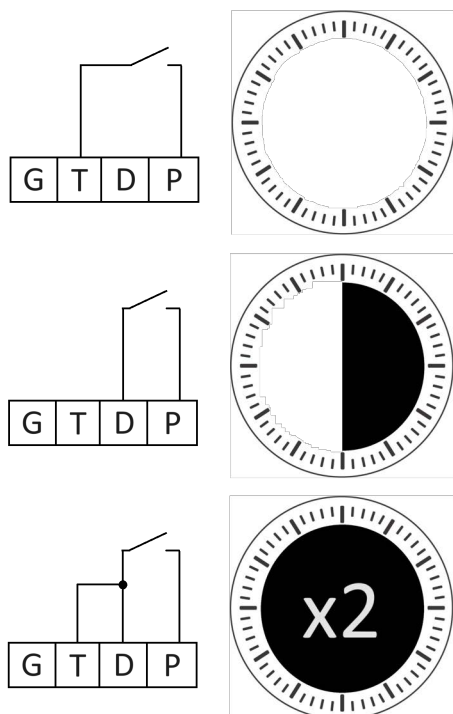
2.6 Het bedieningspaneel en externe regelingen installeren

2.6.1 Montage van het bedieningspaneel

Het bedieningspaneel is bij alle systemen nodig om het toestel goed te regelen. Volg bij het installeren van een bedieningspaneel de meegeleverde installatievoorschriften.



nl



2.6.2 De deurcontactschakelaar aansluiten

Deurcontactschakelaar-vrijgavefunctie met optioneel draaien op timer:

Een deurcontactschakelaar kan worden gebruikt om de werking van de ventilatoren te beïnvloeden. Wanneer er contact is gemaakt, werkt de ventilatorsnelheid volgens de gebruikersinstelling (standaardinstelling). Als het contact is geopend, is de snelheid beperkt tot stand 1 nadat de draaitijd is verstreken (normaal wordt dit gebruikt om de snelheid/warmteaanvoer te beperken als de deur gesloten is). De draaitijd wordt bepaald door de bedrading van de deurcontactschakelaar op klem X72 (zie overzicht hieronder en schema's aan de linkerkant).

- Open contact P-T: draaitijd = 0 sec.
- Open contact P-D: draaitijd = 30 sec.
- Open contact P-T/D: draaitijd = 120 sec.



Opmerking:

Het toestel gaat onmiddellijk naar de door de gebruiker ingestelde ventilatorsnelheid als het contact wordt gemaakt.



Opmerking:

Regelcomponenten moeten worden aangesloten op blok X4 (100) of X72 (150/200/250).



Opmerking:

Gebruik een niet-afgeschermd kabel met een doorsnede van minimaal 0,75 mm².



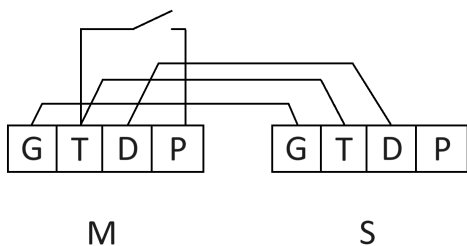
Opmerking:

Regelcomponenten moeten schakelen met potentiaalvrije contacten. Biddle raadt aan gebruik te maken van componenten met vergulde contacten met een lage weerstand van minder dan 20 mΩ om 1 mA te schakelen bij 5 VDC.

Stappen:

1. Kies de draaitijd
2. Sluit de regelcomponent aan op de bijbehorende klemmen P, D of T van blok X72. (Zie bedradingsschema links)

Aansluiting master/slave:

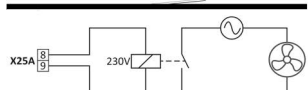
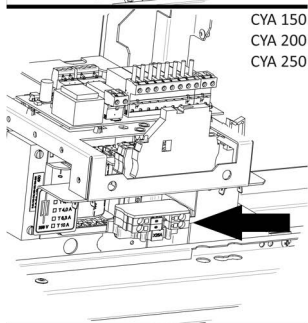
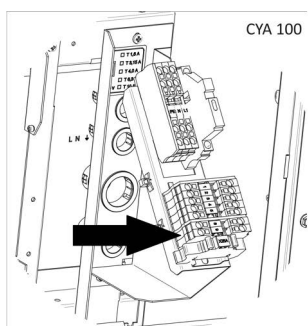


Als u meerdere toestellen op 1 regelcomponent wilt aansluiten dient u de bedrading op de klemmen tussen de toestellen door te verbinden (zie bedradingsschema).

2.6.3 Extra ventilatie aansluiten

Optioneel, te bepalen door de installateur op basis van grootte van de ruimte en belasting:

De X25A-uitgang sluit wanneer er een lek wordt gedetecteerd of bij uitval of uitschakeling van de R32-sensor (in de binneneenheid). Deze kan worden gebruikt om extra tegenmaatregelen (bv. mechanische ventilatie) aan te sluiten en te activeren. Deze uitgang heeft een beperkte capaciteit van 230 V AC – 0,5 A. Gebruik de uitgang NIET als voeding. Gebruik deze in plaats daarvan om een relais op te laden dat het externe circuit regelt.



Opmerking:

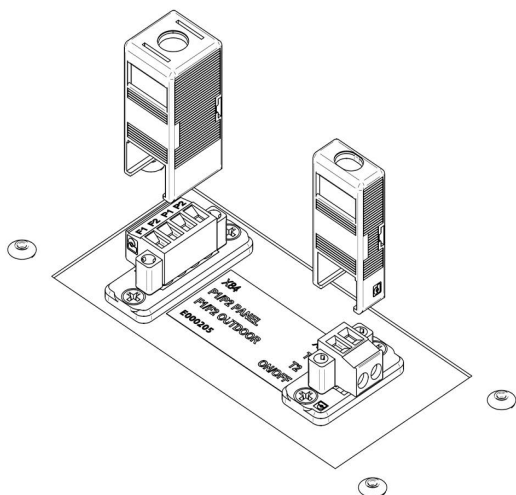
Controleer of de uitgang van het alarm is ingeschakeld met behulp van de wandbediening - instelling 15(25)-15 moet op -2 staan (ingeschakeld).

Een op een DIN-rails gemonteerd relais van maximaal 20 mm breed kan zo nodig naast de klemmen worden gemonteerd. Een dergelijk relais moet voldoen aan IEC 60335-2-40:2022 bijlage JJ.

nl

2.6.4 Het Daikin-bedieningssysteem aansluiten

Alle modellen:



Opmerking:

Gebruik een niet-afgeschermd kabel met een doorsnede van minimaal 0,75 mm².

1. Sluit het Daikin-buitensysteem aan op de klemmen F1 en F2 van connector X84. Bevestig deze stevig op het toestel met behulp van de twee schroeven op de connector
2. Sluit voor het bedieningspaneel aan op de klemmen P1 en P2 van connector X84. Bevestig ook deze stevig op het toestel met behulp van de twee schroeven op de connector

Optionele aan/uit-regeling:

U kunt het toestel aan- en uit zetten door middel van een potentiaalvrij contact.

1. Sluit de externe besturing aan op connector X85, klemmen T1 en T2. Bevestig deze stevig op het toestel met behulp van de twee schroeven op de connector

Wanneer het toestel uit staat en het T1T2-contact gesloten is, schakelt het toestel in en blijft het werken totdat het wordt uitgeschakeld via het bedieningspaneel of door verbreking van het T1T2-contact. De laatste handeling op het bedieningspaneel of het T1T2-contact heeft voorrang bij het in- of uitschakelen van het toestel.



Opmerking:

Als er meerdere toestellen gegroepeerd zijn, moet de bediening worden aangesloten op het mastertoestel (0)

2.7 Het toestel aansluiten op de netvoeding

2.7.1 Bijzonderheden over de netvoeding

Voor alle modellen



Waarschuwing:

Schakel het toestel niet in of uit bij de voeding. Gebruik het bedieningspaneel.



Waarschuwing:

Het toestel moet geaard zijn.



Waarschuwing:

Het toestel moet aangesloten worden volgens de plaatselijk geldende eisen.



Waarschuwing:

Elk toestel moet gezekeerd zijn volgens onderstaande tabel.

Zekeringswaarden

	MAXIMALE ZEKERINGS- WAARDE A
≤10 A	16 A



Opmerking:

Alleen indien de totale stroomopname van meerdere toestellen kleiner is dan 10A mogen zij gezamenlijk gezekeerd worden.

- Zorg ervoor dat er een stopcontact (geaard) op niet meer dan 1,5 m vanaf de linkerzijde van het toestel beschikbaar is.



Opmerking:

Het stopcontact moet na installatie toegankelijk blijven om het toestel spanningsloos te kunnen maken bij onderhoud en service. Als de voedingskabel beschadigd is, moet deze worden vervangen door Biddle, zijn servicemedewerker of een naar behoren gekwalificeerd persoon, om gevaar te voorkomen.

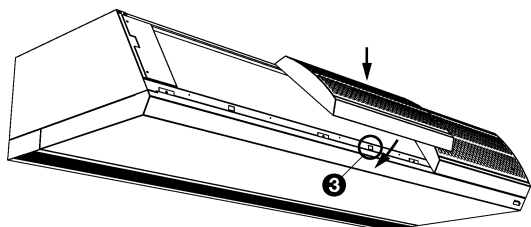


Gevaar:

Steek de stekker pas in het stopcontact na volledige installatie van het systeem.

nl

2.8 Het toestel afwerken



2.8.1 Afwerking vrijhangende modellen

De aanzuigkappen plaatsen

Plaats de aanzuigkappen op het toestel:

- Haak de kappen aan de bovenzijde van het toestel.
- Aan de achterzijde van de kap bevindt zich een nok. Plaats de kap met deze nok in het rechthoekige gat ③.

2.8.2 Afwerking inbouwmodellen

Algemeen



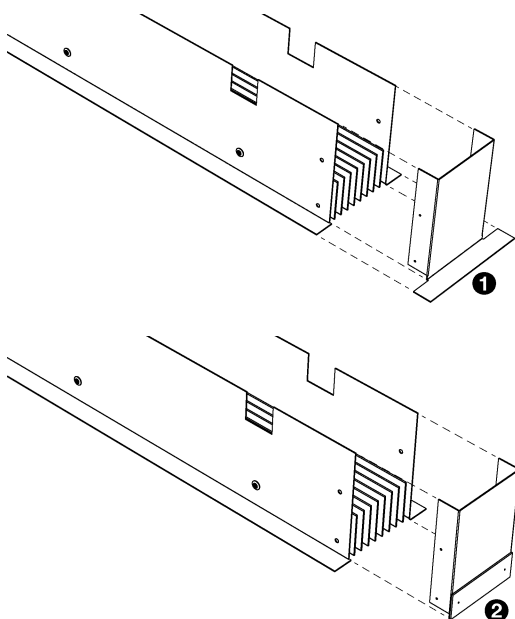
Opmerking:

Zorg ervoor dat het toestel - bijvoorbeeld via een inspectieluik - bereikbaar blijft voor onderhoud en reparatie.

De uitblaaskoker aanpassen

Indien u twee of meer toestellen aansluitend naast elkaar installeert, moet u de uitblaaskoker aanpassen, zodat de afwerkranden elkaar niet in de weg zitten.

1. Verwijder het eindstuk *met* afwerkrand ①.
2. Monteer het eindstuk *zonder* afwerkrand ②.

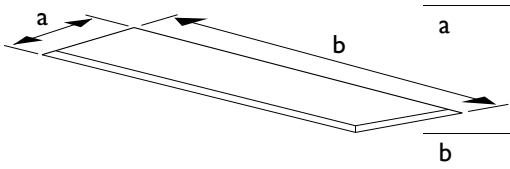


De uitblaaskoker monteren

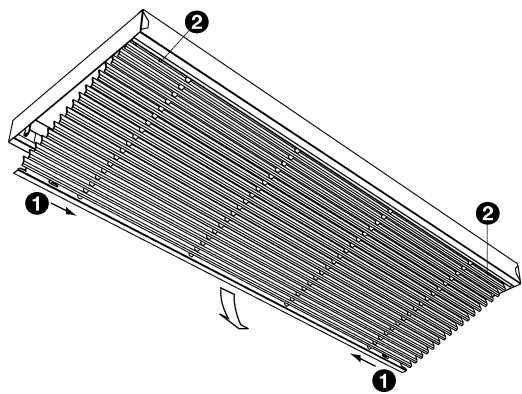
1. Maak een gat in het plafond voor de uitblaas (voor de maten, zie de tabel met gatmaten voor de uitblaassectie).
2. Bevestig de twee hoekprofielen ③ met plaatschroeven aan het toestel, langs de randen van de uitblaasopening.
3. Schuif de uitblaaskoker ④ in de uitblaasopening van het toestel tot de gewenste hoogte.

- Bevestig de uitblaaskoker met plaatschroeven aan de hoekprofielen ③.

Maten gat voor uitblaassectie



MAAT	TYPE	AFMETINGEN
a	S-R	102 mm
a	M-R	102 mm
a	L-R	133,5 mm
b	100-R	1008 mm
b	150-R	1508 mm
b	200-R	2008 mm
b	250-R	2508 mm



Het roosterplenum van de aanzuigsectie monteren

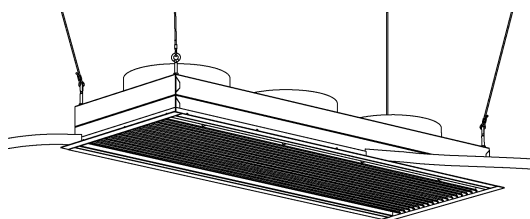
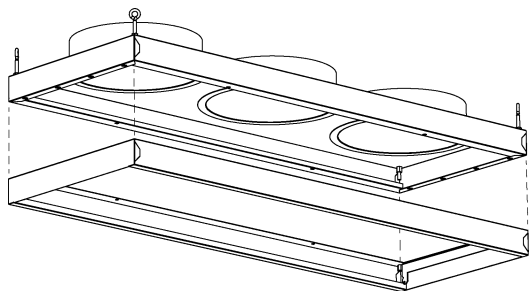
- Maak een gat in het verlaagd plafond voor de aanzuigsectie (zie de tabel met de gatmaten voor de aanzuigsectie).
- Neem het aanzuigrooster uit het frame:
 - Druk de twee elektroden ① in het rooster naar elkaar toe, en kantel het rooster naar buiten.
 - Druk de twee elektroden bij ② naar elkaar toe en verwijder het rooster.
- Monteer het roosterplenum op het frame van het aanzuigrooster.
- Plaats het rooster terug in het frame.



Opmerking:

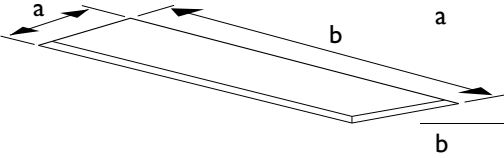
Het is mogelijk dat het roosterplenum reeds bij levering op het aanzuigrooster gemonteerd is.

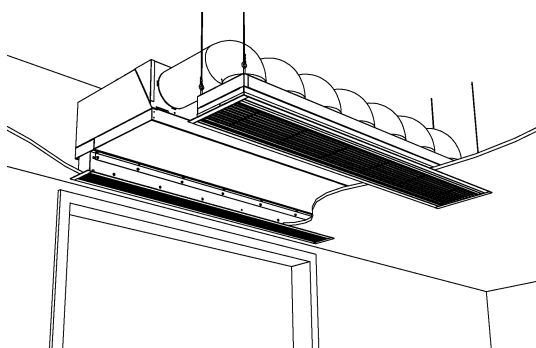
- Bevestig de strips voor de randafwerking aan het kader.
- Hang de aanzuigsectie op. Gebruik hiervoor de meegeleverde schroefogen of vier draadstangen M6.



nl

Maten gat voor de aanzuigsectie

MAAT	TYPE	AFMETINGEN
	S-R	268 mm
	M-R	268 mm
	L-R	368 mm
	100-R	1008 mm
	150-R	1508 mm
	200-R	2008 mm
	250-R	2508 mm

**Het toestelplenum en het roosterplenum verbinden**

1. Verbind het toestelplenum met het roosterplenum door middel van flexibele slangen. Gebruik slangklemmen om de slangen vast te zetten.

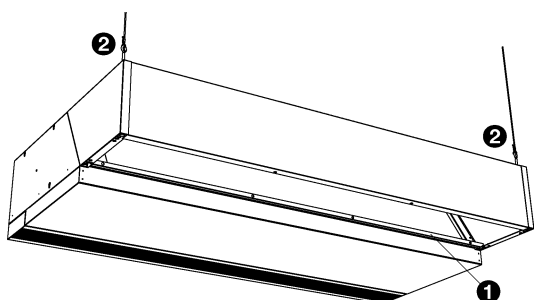
Diameter slang van plenum

TYPE	DIAMETER SLANG
S-R	160 mm
M-R	160 mm
L-R	250 mm

nl

2.8.3 Cassettemodellen afwerken**Opmerking:**

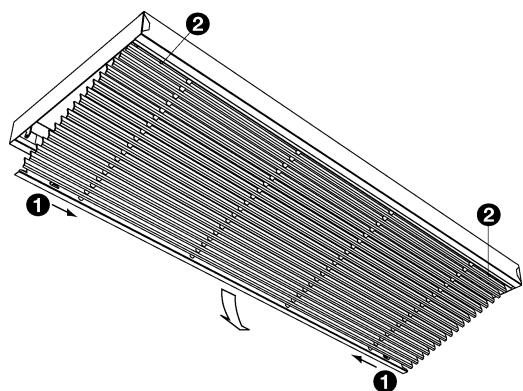
Bij toestellen met uitblaasbreedte-type 200 en 250 zijn de onderdelen van de aanzuigsectie tweedelig uitgevoerd.

De aanzuigkast monteren

1. Monteer de aanzuigkast op het toestel:
 - Haak de aanzuigkast aan de bovenzijde van het toestel.
 - Schroef flens ① van de aanzuigkast vast aan het toestel.
2. Bevestig de hoekpunten ② van de aanzuigkast aan het plafond. Gebruik hiervoor de meegeleverde schroefogen of vier draadstangen M6.

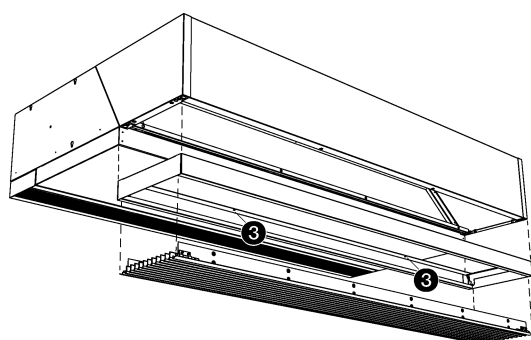
**Waarschuwing:**

Als u de aanzuigkast niet aan het plafond bevestigt, kan het toestel kantelen en uit de ophangbeugels vallen.



Het aanzuigrooster monteren

1. Neem het aanzuigrooster uit het frame:
 - Druk de twee elektroden ❶ in het rooster naar elkaar toe, en kantel het rooster naar buiten.
 - Druk de twee elektroden bij ❷ naar elkaar toe en verwijder het rooster.

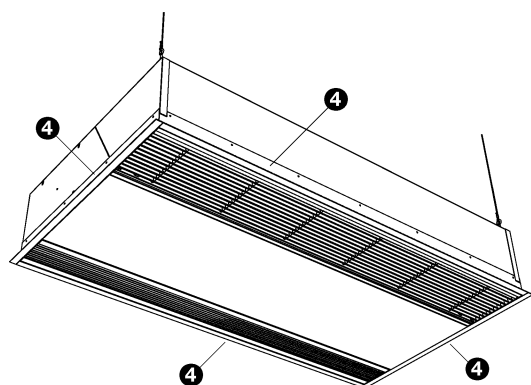


2. Schroef het frame ❸ op de aanzuigkast.
3. Plaats het rooster terug in het frame.

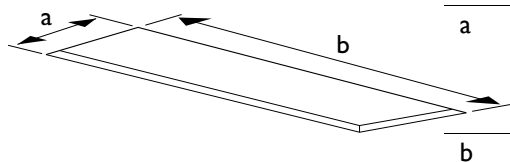
Afwerking

1. Bevestig de hoekstrips ❹ voor de van het toestel.
2. Maak een gat op maat in het verlaagd plafond, volgens de tabel.

Maten gat voor toestel



MAAT	TYPE	AFMETINGEN
a	S-C	829 mm
	M-C	829 mm
b	L-C	1113 mm
	100-C	1008 mm
	150-C	1508 mm
	200-C	2008 mm
	250-C	2508 mm



2.9 Inschakelen en werking controleren

Het Daikin-systeem in werking stellen:

1. Controleer de besturingskabels tussen toestel(len) en Daikin-componenten.
2. Schakel de andere Daikin-binnenunits en buitenunit in.
3. Test het Daikin-systeem volgens de installatiehandleiding van de buitenunit.

Het CYA-toestel in werking stellen:

1. Schakel de netvoeding in .
2. Schakel het toestel in met het bedieningspaneel.
3. Configureer het toestel zoals hieronder getoond.

Op het Daikin-bedieningspaneel kunt u lokale instellingen doen zoals beschreven in de desbetreffende installatiehandleiding. De in deze handleiding beschreven toestellen moeten worden ingesteld op de volgende wijze:

INSTELLINGEN	OMSCHRIJVING	POSITIE SW
10(20)-2	Selectie regeling temperatuur voor luchtthermistor in ruimte	1 - Gebruik zowel de sensor van het toestel (of de sensor op afstand, indien geïnstalleerd) als de sensor van de afstandsbediening 2 - Gebruik alleen de afvoerluchtensor (of de sensor van de afstandsbediening, indien geïnstalleerd)** 3 - Gebruik alleen de sensor van de afstandsbediening
12(22)-3	Werking ventilator bij thermostaat UIT (verwarming)	1 - Aan (lage snelheid) 2 - Aan (bedieningspaneel)** 3 - Uit
13(23)-2	Werking ventilator tijdens ontdooien en terugloop olie	1 - Uit 2 - Aan (lage snelheid) 3 - Aan (bedieningspaneel)**
15(25)-13	R32 instelling lekbeveiligingsysteem	1 - Uitgeschakeld 2 - Ingeschakeld** 3 - Tijdelijk uitgeschakeld (max. 24 uur)
15(25)-14	Instelling voltooiing vervanging R32-sensor	1 - Normaal** 2 - Reset

INSTELLINGEN	OMSCHRIJVING	POSITIE SW
15(25)-15	R32 uitgang alarmrelais	1 - Uitgeschakeld** 2 - Ingeschakeld

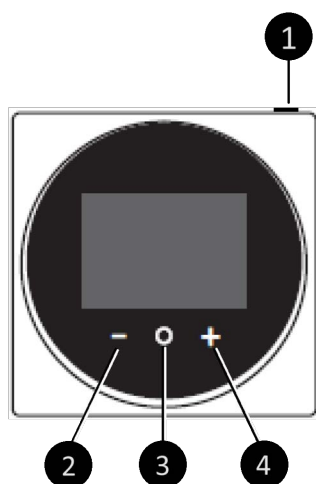
** Geeft fabrieksinstelling aan

Controleer het volledige systeem:

Bedien het toestel met het Daikin-bedieningspaneel en controleer de werking:

1. Schakel het systeem in. Het toestel moet lucht gaan uitblazen.
2. Zet de werkingsmodus op verwarmen en stel de temperatuur in op maximaal. Na enige tijd moet het toestel warme lucht uitblazen.
3. Zet de werkinsgmodus op alleen ventilator. Na enige tijd moet het toestel onverwarmde lucht uitblazen.
4. Test alle drie de ventilatorstanden en controleer of het toestel naar behoren reageert.
5. Open en sluit de deur en controleer of het toestel reageert op de deurcontactschakelaar en gaat draaien gedurende de bij installatie ingestelde tijd.
6. Schakel het systeem uit. Na enige tijd moet het toestel vanzelf uitschakelen.
7. Controleer of het bedieningspaneel mogelijk storingen meldt. Zie de paragraaf storingen voor richtlijnen over de volgende stappen.
8. Als er extra ventilatie nodig is voor een afdoende installatie, moeten er extra controles plaatsvinden om na te gaan of de beschermende voorzieningen naar behoren werken. Sluit de stroomtoevoer af, verwijder het toegangspaneel en maak de R32-leksensor los. Plaats het toegangspaneel terug en schakel de stroomtoevoer van het toestel in. Het alarm moet dan worden ingeschakeld en de extra ventilatie moet in werking treden. Als het systeem goed werkt, plaats dan de sensor weer terug en reset de storing zoals vermeld in het hoofdstuk Service.

3 Gebruik



Het luchtgordijn wordt bediend met het Daikin-bedieningspaneel. De meeste functies op het Daikin-bedieningspaneel werken zoals beschreven in de bijbehorende gebruikershandleiding. Een aantal functies werkt echter niet of anders.

3.1 Het toestel in- en uitschakelen

nl

3.1.1 Het systeem in- en uitschakelen

Druk op ❶ om het systeem in of uit te schakelen. Wanneer het ON-symbool te zien is, is het systeem ingeschakeld. Wanneer het OFF-symbool te zien is, is het systeem uitgeschakeld.

3.1.2 De werkingsmodus kiezen

Druk op het homescherm op ❸ om naar het hoofdmenu te gaan.

Selecteer in het hoofdmenu een van de submenu's.

Activeer in het submenu in kwestie een modus:

- Alleen ventileren: Het luchtgordijn blaast altijd onverwarmde lucht uit.
- Verwarmen: De verwarming van het luchtgordijn wordt automatisch geregeld.

Andere modi zijn niet beschikbaar.

Gebruik ❷ om naar links te gaan of een instelling te verlagen.

Gebruik ④ om naar rechts te gaan of een instelling te verhogen.

3.1.3 Ontdooien

Wanneer het Daikin-bedieningspaneel het ontdooisymbool toont, werkt het systeem in de ontdooi-modus. Het luchtgordijn blaast dan onverwarmde of koude lucht uit, of het staat stil (afhankelijk van de instellingen op het bedieningspaneel). Het ontdooien wordt automatisch door het systeem geactiveerd wanneer dat nodig is. Na het ontdooien blijft het toestel nog 3 minuten met een lage ventilatorsnelheid draaien en schakelt dan 30 seconden uit. Daarna blijft het toestel werken op de gewenste snelheid.

3.2 Het luchtgordijn regelen

3.2.1 De stand van het luchtgordijn regelen

Het luchtgordijn heeft drie vooraf ingestelde standen.

Om met een zo gering mogelijk energieverbruik een zo groot mogelijk scheidingseffect te verkrijgen, adviseert Biddle om de laagste stand te kiezen waarbij nog juist geen tocht ontstaat

De ventilatorstand wijzigen:

1. Ga naar het menu ventilatorsnelheid
2. Gebruik ② en ④ om de ventilatorsnelheid aan te passen
3. Druk op ③ om te bevestigen

3.2.2 De verwarming regelen

Het systeem regelt de verwarming van het luchtgordijn automatisch. De verwarming wordt gestopt wanneer de ingestelde temperatuur is bereikt. Dan blaast het luchtgordijn onverwarmde lucht uit, of het staat stil (afhankelijk van de instellingen op het bedieningspaneel).

De instellingen voor verwarming wijzigen:

1. Ga naar het Homescherm
2. Gebruik ② en ④ om de gewenste instelling aan te passen

4 Onderhoud

4.1 Het filter vervangen of reinigen

Het moet regelmatig worden gereinigd. Een vuil filter kan onvoldoende verwarming en een hoog geluidsniveau veroorzaken. Hoe lang het duurt voordat het filter moet worden gereinigd, hangt af van de plaatselijke omstandigheden.

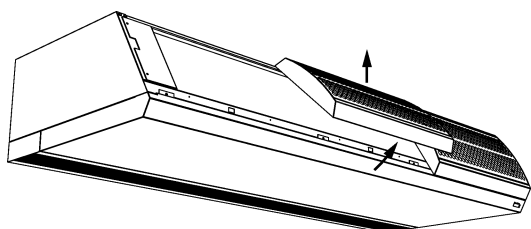
U kunt het filter reinigen met bijvoorbeeld een stofzuiger. Na enkele keren reinigen dient u het filter echter te vervangen. Nieuwe filters zijn verkrijgbaar bij Biddle.

4.1.1 Het filter verwijderen

Bij vrijhangende modellen

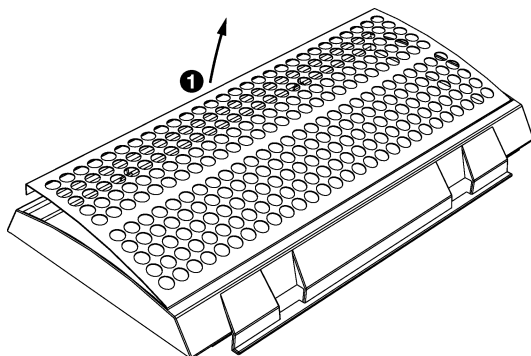
1. Verwijder de aanzuigkappen van het toestel:

- Licht de kap aan de onderzijde op en haak hem los.



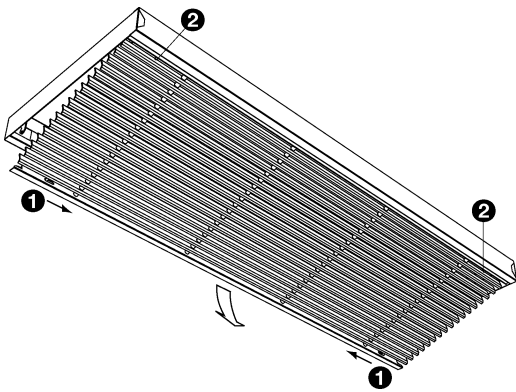
2. Verwijder het rooster uit de aanzuigkap:

- Steek enkele vingers in de gaten bij ❶,
- Trek in de aangegeven richting.



3. Reinig of vervang het filter.

4. Plaats het rooster terug in de aanzuigkap.



Bij inbouw- en cassettemodellen

1. Open het aanzuigrooster:
 - Druk de twee elektroden ❶ naar elkaar toe: het rooster kantelt naar beneden.
2. Schuif het filter uit het rooster.
3. Reinig of vervang het filter.
4. Plaats het rooster terug in de aanzuigkap.

4.2 Het toestel reinigen

U kunt de buitenkant van het toestel schoonmaken met een vochtige doek en een huishoudschoonmaakmiddel. Gebruik geen oplosmiddelen.



Let op:

Zorg ervoor dat er geen water in het toestel loopt.

4.3 Periodiek onderhoud

Biddle raadt aan de volgende inspecties en onderhoudswerkzaamheden jaarlijks te laten uitvoeren door een installateur of andere technisch deskundige.

- Controleer of het filter voldoende schoon en niet beschadigd is. Vervang het filter indien nodig.
- Verwijder stof voorzichtig met een stofzuiger.
- Controleer de werking van de ventilatoren.

5 Storingen

5.1 Veiligheidsvoorschriften



Gevaar:

Handelingen aan het inwendige van het toestel mogen alleen uitgevoerd worden door hiervoor technisch gekwalificeerd personeel.



Waarschuwing:

Vóór u begint: lees de veiligheidsvoorschriften.

5.2 Controleren op storingen



Opmerking:

Voor het uitvoeren van onderstaande controles hoeft u niet deskundig te zijn.

Als u een storing vermoedt, doe dan het volgende om vast te stellen of er een storing is:

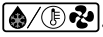
1. Ga aan de hand van de volgende stappen na of het probleem eenvoudig verholpen kan worden of dat het door een storing wordt veroorzaakt.
2. Indien u vastgesteld heeft dat er een storing is, en de volgende stappen geen oplossing bieden, neem dan contact op met de leverancier.

5.2.1 Voor alle toestellen:

1. Zet het systeem in de verwarmingsmodus met het Daikin-bedieningspaneel en stel de temperatuur in op maximaal.
 - Als het toestel na 15 minuten geen of geen warme lucht uitblaast, dan is er een storing.
2. Stel de temperatuur in op minimaal.
 - Als het toestel na 15 minuten nog steeds warme lucht uitblaast, dan is er een storing.

5.3 Eenvoudige problemen verhelpen

Als u een storing vermoedt, probeer dan eerst het probleem te verhelpen aan de hand van onderstaande tabel. Hiervoor hoeft u niet deskundig te zijn.

PROBLEEM	WAARSCHIJNLIJKE OORZAAK	WAT TE DOEN
Het toestel werkt niet, het bedieningspaneel reageert niet op de knoppen.	Het toestel heeft geen spanning.	Controleer de netvoeding: <ul style="list-style-type: none"> • stekker in het stopcontact, • werkschakelaar, • aanwezigheid van spanning.
Het display van het Daikin-bedieningspaneel is leeg.	Het toestel waarop het Daikin-bedieningspaneel is aangesloten heeft geen spanning.	Controleer de stekker, de netvoeding en de PIP2-aansluitingen.
	Mogelijk is de bedrading van het bedieningspaneel is niet goed aangesloten.	Controleer de bedrading op loszittende of losgekomen draden.
Het luchtgordijn werkt niet.	Het systeem is uitgeschakeld, of het heeft het luchtgordijn automatisch stilgezet.	Controleer de instellingen op het Daikin-bedieningspaneel.
	Mogelijk heeft het luchtgordijn zojuist een ontdooicyclus voltooid.	De normale werking wordt na 30 seconden hervat.
Het luchtgordijn blaast onverwarmde lucht uit.	Er is een fout opgetreden in het systeem	Controleer de instellingen op het Daikin-bedieningspaneel.
	Het Daikin-systeem heeft de verwarming automatisch uitgeschakeld.	Controleer de instellingen op het Daikin-bedieningspaneel.
Het luchtgordijn blaast onverwarmde of koude lucht uit of werkt niet en het Daikin-bedieningspaneel toont  .	Het systeem werkt in de ontdooimodus. Dit duurt 5 tot 20 minuten.	Wacht tot het ontdooien voltooid is.
Het luchtgordijn werkt in de lage stand.	Het luchtgordijn heeft zojuist een ontdooicyclus voltooid.	De normale werking wordt na 3,5 minuut hervat.

5.4 Storingen verhelpen

Indien u een storing vermoedt:

1. Ga na of het probleem op eenvoudige wijze verholpen kan worden.
2. Probeer het probleem op te lossen aan de hand van onderstaande tabel. Hiervoor is technische deskundigheid noodzakelijk.

PROBLEEM	WAARSCHIJNLIJKE OORZAAK	WAT TE DOEN
Het bedieningspaneel werkt normaal, maar het toestel reageert niet.	De ventilatoren krijgen geen spanning.	<ol style="list-style-type: none"> 1. Controleer de bedrading tussen de transformator en de ventilatoren. 2. Vervang de transformator of het bedieningspaneel van de ventilator.
	Het toestel wordt bestuurd door een signaal van een externe regeling.	Controleer de ingangen.
Het toestel werkt niet, het bedieningspaneel reageert niet op de knoppen.	Het toestel krijgt geen spanning.	Controleer de aansluitingen en bedrading van de voeding.
	De verbinding tussen het bedieningspaneel en de besturingsprint is niet goed.	<ol style="list-style-type: none"> 1. Controleer de besturingskabel. 2. Controleer de bedrading tussen de connectorplaat en de besturingsprint.
	De besturingsprint werkt niet.	<ol style="list-style-type: none"> 1. Controleer de zekering van de Daikin-printplaat. 2. Controleer de voedingskabel. Als de voedingskabel beschadigd is, moet deze worden vervangen door Biddle, zijn servicemedewerker of een persoon met een passende kwalificatie, om gevaar te voorkomen. 3. Vervang de Daikin-besturingsprintplaat.
	Het bedieningspaneel is defect.	Controleer het bedieningspaneel, door het met een andere kabel op een ander toestel aan te sluiten. Vervang het bedieningspaneel als het niet werkt.
Eén ventilator werkt niet.	De ventilator krijgt geen spanning of is defect.	<ol style="list-style-type: none"> 1. Controleer de bedrading van de ventilator. 2. Controleer de zekering van de transformator van de ventilator. 3. Vervang de ventilator.
De ventilatoren werken niet in een bepaalde stand.	De aansluiting is niet goed op de betreffende aftakking.	<ol style="list-style-type: none"> 1. Controleer de aansluitingen op de transformator. 2. Controleer de bedrading tussen de besturingsprint en de transformator.
Toestel werkt anders dan verwacht.	1. Regelcomponenten zijn mogelijk niet correct aangesloten.	Controleer de installatie.

PROBLEEM	WAARSCHIJNLIJKE OORZAAK	WAT TE DOEN
Het toestel draait altijd op lage snelheid en reageert niet op middel-hoge of hoge snelheid.	De klemmen X4/X72 zijn een open circuit.	Controleer de bedrading van de klemmen.
Het display van het Daikin-bedieningspaneel is leeg.	Het aangesloten toestel heeft geen voeding. De aansluiting van het bedieningspaneel is niet goed. De Daikin-electronica in het luchtgordijn is defect.	<ol style="list-style-type: none"> 1. Controleer de netvoeding. Als de voedingskabel beschadigd is, moet deze worden vervangen door Biddle, zijn servicemedewerker of een persoon met een passende kwalificatie, om gevaar te voorkomen. 2. Controleer de zekeringen van het toestel. 3. Raadpleeg de installatiehandleiding van het Daikin-bedieningspaneel. 4. Neem contact op met de leverancier.
Het Daikin-bedieningspaneel meldt een storing (storingsindicatielampjes op het scherm en/of foutcode zichtbaar).	Daikin-elektronica in toestel of buitenunit detecteert een storing.	<ol style="list-style-type: none"> 1. Raadpleeg de foutcodes in de tabel hieronder en de handleiding van de buitenunit. 2. Neem contact op met de leverancier.
Luchtgordijn werkt niet terwijl Daikin-bedieningspaneel aangeeft dat het normaal werkt.	Storing in Biddle-electronica, trafo, zekering, of ventilatoren in toestel.	<ol style="list-style-type: none"> 1. Controleer de zekeringen. 2. Controleer de aansluitingen van bedrading op de transformator. 3. Controleer de bedrading tussen componenten in toestel.
Het toestel blaast langdurig koele lucht uit en/of er druipt condenswater uit het toestel.	Er is een defect in het luchtgordijn. Waarschuwing: deze situatie kan gevaar en/of schade opleveren.	<ol style="list-style-type: none"> 1. Schakel gehele systeem direct uit. 2. Neem contact op met de leverancier.

5.5 Storingscodes

De wandbediening kan de gebruiker een storingscode laten zien die de aard van de storing aangeeft. Een volledige uitleg van deze codes is te vinden in de tabel hieronder:

CODE	OMSCHRIJVING	VOLGENDE STEP
A0-11	R32-lek gedetecteerd.	Zie de Daikin-servicehandleiding voor aanwijzingen over de volgende stappen om de oorzaak van het lek te achterhalen en corrigerende maatregelen. Het systeem mag pas worden gereset als de ruimte geventileerd is, omdat resetten ertoe kan leiden dat er nog meer brandbaar koudemiddel vrijkomt in de ruimte.
A0-13	Vals R32-lek gedetecteerd.	
A1-00	Storing hoofdprintplaat.	Vervang de hoofdprintplaat in de binnenunit.
A6-01	Storing in de bedrading.	De verbinding van de bedrading tussen de klemmen T5 en T6 is een open circuit geworden. Controleer de bedrading op deze klemmen nogmaals om de continuïteit te waarborgen. Neem contact op met de klantenservice als het probleem aanhoudt.
A9-01	Storing spoel expansieklep.	Controleer de spoel van de expansieklep en vervang deze zo nodig.
A9-02	Storing behuizing expansieklep.	Controleer de behuizing van de expansieklep en vervang deze zo nodig.
AJ-01	Storing capaciteit - binnenunit past niet bij buitenunit.	Controleer de formaten van de binnen- en buitenunits. Het vereiste formaat buitenunit voor het luchtgordijn is vermeld op het typeplaatje.
AJ-02	Storing capaciteit - vlag capaciteit binnenunit niet ingesteld.	Controleer of de adapter voor de capaciteit op de CYA-hoofdprintplaat correct is geïnstalleerd op connector X23A.
C4-00	Storing in de vloeistofthermistor.	Controleer de bedrading en locatie van de vloeistofthermistor. Vervang deze indien nodig.
C5-00	Storing in de gasthermistor.	Controleer de bedrading en locatie van de gasthermistor. Vervang deze indien nodig.
C9-00	Storing thermistor luchtinlaat	Controleer de bedrading en locatie van de thermistor van de luchtinlaat. Vervang deze indien nodig.
CH-01	Uitval (of uitschakeling) van R32-lekdetectiesensor.	Controleer de bedrading en locatie van de R32-lekdetectiesensor. Vervang deze indien nodig.
CH-02	R32-lekdetectiesensor heeft einde levensduur bereikt.	Vervang de R32-leksensor direct.
CH-05	R32-lekdetentiesensor nadert einde levensduur (korter dan 6 maanden).	Plan de vervanging van de R32-leksensor in de komende 6 maanden.
CH-10	De R32-lekdetentiesensor is geactiveerd door de aanwezigheid van een lek. U moet bevestigen dat deze vervangen is.	Vervang de leksensor en bevestig dit aan het systeem door functie 15(25) te wijzigen van 01 naar 02.

CODE	OMSCHRIJVING	VOLGENDE STEP
CJ-00	Storing afstandsbediening luchtthermistor.	
U4-01	Communicatiestoring tussen de binnen- en buitenunit.	Controleer de bedrading en elektrische aansluitingen tussen de toestellen.
U5-04	Onjuiste afstandsbediening aangesloten.	Vervang de afstandsbediening door een type dat geschikt is voor R32-systemen
U5-06	Supervisor afstandsbediening is niet aangesloten of ingesteld.	Stel de afstandsbediening in zoals is aangegeven in de handleiding(en) van de afstandsbediening.
UA-13	Afwijking koudemiddel in de binnen- en buitenunit. Koudemiddel van binnenunit is niet compatibel met koudemiddel van buitenunit(s).	Vervang de binnen- of buitenunit door een ander type.
UC-00	Storing adresduplicatie	Zie de handleidingen van de buitenunit voor nieuwe adressen.
UE-00	Communicatiestoring met de centrale bediening.	Neem contact op met de plaatselijke Daikin-vestiging voor de volgende stappen.
UH-00	Verkeerde bedrading tussen de binnen- en buitenunit.	Controleer de bedrading en vervang indien nodig.
CI-13	Vraag-printplaat losgekoppeld.	Controleer de bedrading tussen de hoofdprintplaat en de vraag-printplaat.
CI-14	Relais printplaat uitgeschakeld of stroomuitval.	Controleer de bedrading van relais K8 (stroomtoevoer en uitgang).

6 Service

6.1 Veiligheidsvoorschriften



Waarschuwing:

Servicewerkzaamheden mogen alleen worden uitgevoerd door hiervoor technisch gekwalificeerd personeel.



Waarschuwing:

Vóór u begint: lees de veiligheidsvoorschriften.

6.2 Toegang tot het inwendige van het toestel

Voor alle modellen

- I. Schakel het toestel uit met het bedieningspaneel.

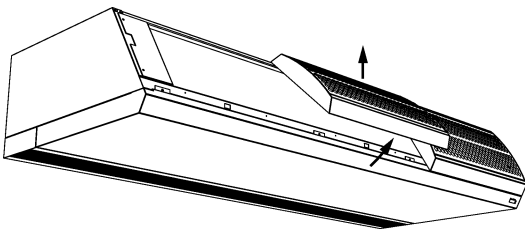


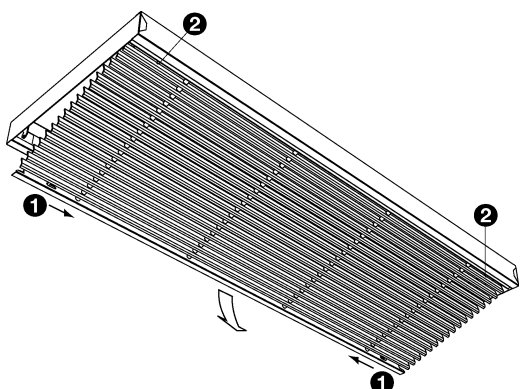
Waarschuwing:

Verbreek de netvoeding (neem de stekker uit het stopcontact of zet de werkschakelaar om).

Bij vrijhangende modellen

- I. Verwijder de aanzuigkappen van het toestel:
 - Licht de kap aan de onderzijde op en haak hem los.



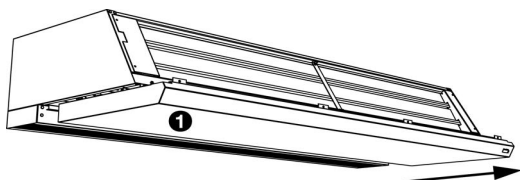
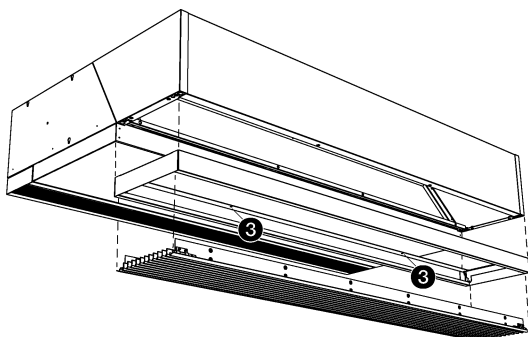


Bij cassettemodellen

1. Neem het aanzuigrooster uit het frame:
 - Druk de twee elektroden ❶ in het rooster naar elkaar toe: het rooster kantelt naar beneden.
 - Druk de twee elektroden bij ❷ naar elkaar toe en verwijder het rooster.

2. Draai schroeven ❸ los en verwijder het frame.

Voor alle modellen



1. Verwijder het inspectiepaneel ❶:
 - Verwijder de schroeven aan de voorzijde van het inspectiepaneel.
 - Trek het paneel iets naar voren en verwijder het.



Let op:

Het paneel komt geheel los zodra u het naar voren trekt: zorg ervoor dat het niet valt.



Waarschuwing:

Bevestig het inspectiepaneel bij het terugplaatsen altijd met flensbouten met kartelrand: deze zijn nodig voor de aarding.

6.3 Elektronica-module

Het toestel bevat twee behuizingen voor elektronica.

1. De ventilatormodule regelt de ventilatoren en de deurfunctie.
2. De Daikin-module regelt de algemene functionaliteit.

In de ventilatormodule bevinden zich de volgende onderdelen:

- De transformator
- De besturingsprint
- De connectorplaat voor de deurcontactschakelaar
- De hoofdzekering

Bij modellen met een uitblaasbreedte van 150, 200 of 250 bevindt deze zich tussen ventilator 1 en 2. Bij modellen met een uitblaasbreedte van 100 bevindt deze zich op de zijkant van het toestel. Deze bestaat uit 2 aparte delen:

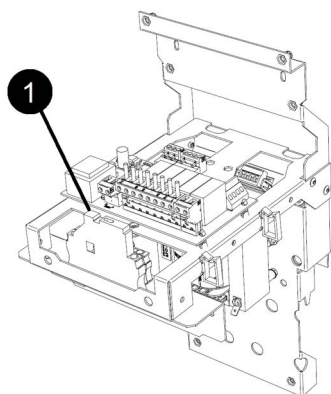
- Aansluitingsbeugel met voedingskabel en hoofdzekering
- Externe behuizing met bedieningspaneel en transformator

De Daikin-elektronica-module bevat de volgende onderdelen:

- 3 besturingspanelen (netvoeding, relais en vraag)
- Connectorplaat voor buitenunit, bedieningspaneel en aansluitingen voor aan/uit.

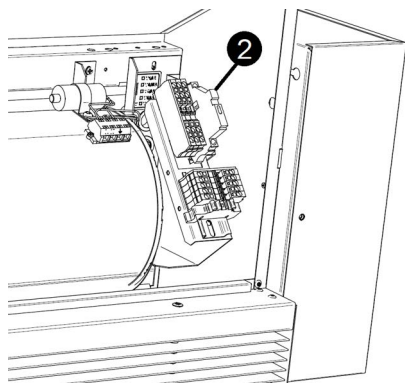
Deze module bevindt zich tussen de ventilatoren 1 en 2 (uitblaasbreedte 100) en tussen ventilatoren 2 en 3 (uitblaasbreedte 150, 200 en 250). In het toestel, tussen de ventilatoren, bevindt zich een R32-leksensor.

6.4 Zekeringen

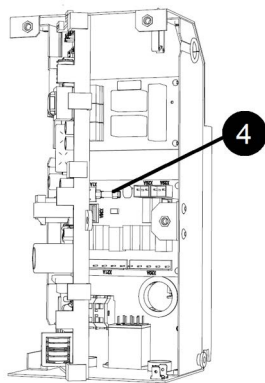
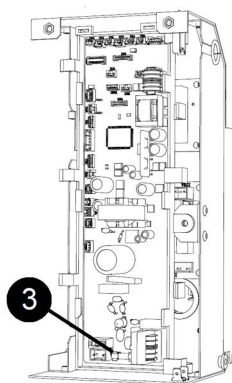


Het toestel is voorzien van de volgende zekeringen:

- zekering ❶ van de hoofdvoeding (toestellen van 1,5 m, 2 m en 2,5 m). ❷ van de hoofdvoeding (alleen toestellen van 1 m).
- zekering ❸ voor de hoofdbesturingsprint (FIU / T 3,15 A, spanning 250 V).
- zekering ❹ voor de hoofdbesturingsprint (FIU / T 6,3 A, spanning 250 V).



De waarden zijn bij de zekeringen aangegeven.

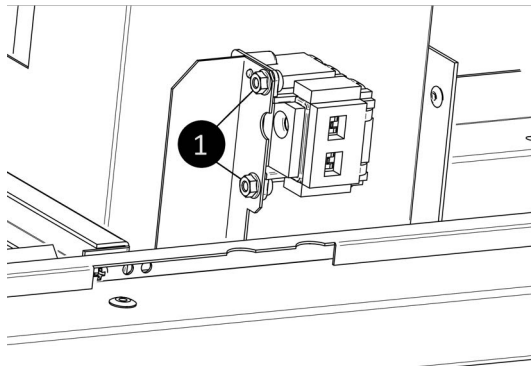


nl

6.5 R32-leksensor

Voor alle modellen

Het product is voorzien van een R32-lekdetectiesensor met een verwachte levensduur van 10 jaar. Hierna moet de sensor worden vervangen. Vervang de sensor alleen door een sensor van hetzelfde type; deze is verkrijgbaar bij Daikin of Biddle. De sensor vervangen:



1. Schakel het toestel veilig uit
2. Verwijder het toegangspaneel
3. Kijk waar de R32-leksensor zich bevindt
4. Maak de bedrading van de sensor los en verwijder de schroeven ❶ waarmee deze bevestigd is
5. Voer de procedure in omgekeerde volgorde uit voor het monteren van de nieuwe sensor
6. Bevestig aan het systeem dat de sensor is vervangen door functie 15(25) op het bedieningspaneel te wijzigen van 01 naar 02.

7 Demontage

Het demonteren van de installatie, de hantering van het koudemiddel, olie en andere onderdelen moet gebeuren door een erkende monteur in overeenstemming met de relevante lokale en nationale wetgeving.

Op grond van Europese regelgeving moeten gebruikte elektrische/elektronische apparaten worden ingezameld voor recycling. Door ervoor te zorgen dat dit product op de correcte manier wordt afgevoerd, helpt u potentiële negatieve gevolgen voor het milieu en de gezondheid te voorkomen. Neem voor meer informatie hierover contact op met uw leverancier of met uw overheid.

8

Adressen

Indien u opmerkingen of vragen over dit product, aarzel dan niet contact op te nemen met uw Biddle-vestiging.

Biddle bv

P.O. Box 15
9288 ZG Kootstertille
The Netherlands
T +31 (0)512 33 55 55
E info@biddle.nl

Biddle Air Systems

St. Mary's Road, Nuneaton
Warwickshire CV11 5AU
United Kingdom
T +44 (0)24 7638 4233
E sales@biddle-air.co.uk
I www.biddle-air.co.uk

Biddle France

21 Allée des Vendanges
77183 Croissy Beaubourg
France
T +33 (0)1 64 11 15 55
E contact@biddle.fr
I www.biddle.fr

Biddle GmbH

Emil-Hoffmann-Straße 55-59
50996 Cologne
Germany
T +49 (0)2236 9690 0
E info@biddle.de
I www.biddle.de

► N°Vert 0 800 24 33 53

► N°Vert 0 800 B I D D L E

nl

Auteursrecht en handelsmerken

Alle informatie en tekeningen in deze handleiding zijn eigendom van Biddle en mogen zonder voorafgaande schriftelijke toestemming van Biddle niet worden gebruikt (anders dan voor de bediening van het toestel), gefotokopieerd, verveelvoudigd, vertaald en/of aan derden ter kennis worden gebracht.

De naam Biddle is een geregistreerd handelsmerk van Biddle bv.

Garantie en aansprakelijkheid

Voor garantie- en aansprakelijkheidsbepalingen wordt verwezen naar de verkoop- en leveringsvoorwaarden.

Biddle sluit te allen tijde gevolgschade uit.

Aansprakelijkheid voor de handleiding

Hoewel grote zorg is besteed aan het waarborgen van correcte en waar nodig, volledige beschrijving van de relevante onderdelen, wijst Biddle alle aansprakelijkheid af voor schade als gevolg van onjuistheden en/of onvolkomenheden in deze handleiding.

Biddle behoudt zich het recht voor de specificaties zoals vermeld in deze handleiding te wijzigen.

Mocht u toch fouten of onduidelijkheden in de handleiding ontdekken, dan vernemen wij dat graag van u. Het helpt ons de documentatie verder te verbeteren.

nl

Meer informatie

Indien u opmerkingen of vragen heeft over dit product, aarzel dan niet contact op te nemen met Biddle. De contactgegevens van uw Biddle-vestiging vindt u in het hoofdstuk Adressen.

Biddle bv

P.O. Box 15
9288 ZG Kootstertille
The Netherlands

T +31 (0)512 33 55 55

E info@biddle.nl

I www.biddle.nl

Naam en telefoonnummer installateur: