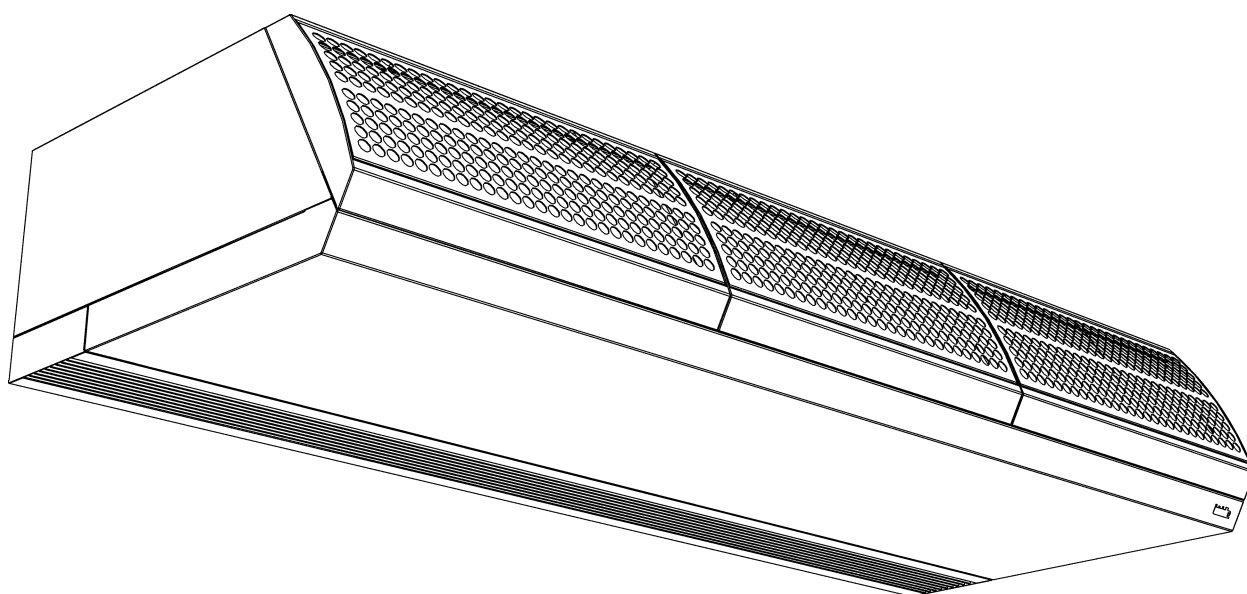


Mode d'emploi

Rideau d'air de confort

Modèle CITY



Version du mode d'emploi: 4.6



biddle

Copyright et marques déposées

Toutes les informations et dessins dans ce mode d'emploi sont la propriété de Biddle et ne peuvent pas, sans autorisation par écrit préalable de Biddle, être utilisés (autre que pour l'utilisation de l'appareil), photocopiés, multipliés, traduits et/ou transmis à des tiers.

Le nom Biddle est une marque déposée de Biddle bv.

Garantie et responsabilité

Se référer aux conditions générales de vente de la société BIDDLE pour les conditions de garantie et de responsabilité.

Biddle décline toute responsabilité pour les dommages consécutifs.

Responsabilité du mode d'emploi

Bien que le plus grand soin ait été apporté pour garantir une description correcte et complète des composants relevant, Biddle décline toute responsabilité pour les dommages causés par des erreurs et/ou défauts de ce mode d'emploi.

Si vous découvrez des erreurs ou des passages non clairs dans ce mode d'emploi, merci de nous le signaler. Cela nous aidera à améliorer la documentation.

Biddle se réserve le droit de modifier les spécifications définies dans ce mode d'emploi.

Pour plus d'information

Lorsque vous avez des remarques ou des questions à propos de sujets spécifiques en relation avec ce produit, n'hésitez pas à contacter Biddle.

Adresse pour la France:

Biddle France

21 Allée des Vendanges
77183 Croissy Beaubourg
France

tél: 01 64 11 15 55

fax: 01 64 11 15 66

e-mail: contact@biddle.fr

internet: www.biddle.fr

Adresse pour la Belgique:

Biddle nv

Battelsesteenweg 455 E
2800 Malines
Belgique

tél: 015 28 76 76

fax: 015 28 76 77

e-mail: biddle@biddle.be

internet: www.biddle.be

Adresse pour d'autres pays:

Biddle bv

P.O. Box 15
NL-9288 ZG Kootstertille
Pays-Bas - the Netherlands

tél: +31 512 33 55 55

fax: +31 512 33 55 54

e-mail: export@biddle.nl

internet: www.biddle.info

Support technique

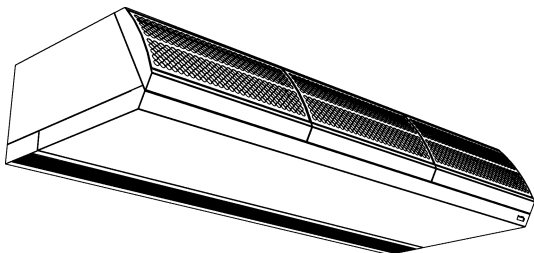
► N°Vert 0 800 24 33 53

► N°Vert 0 800 BI DD LE

4	Entretien	26
	4.1 Directives de sécurité	26
	4.2 Accès à l'intérieur de l'appareil	26
	4.3 Module électronique	28
	4.3.1 Introduction	28
	4.3.2 Dépose du module électronique	28
	4.4 Fusibles	29
	4.5 Purge de l'échangeur	29
	Déclaration CE	32

I . . Introduction

I.1 À propos de ce manuel d'utilisation



Ce manuel a pour objet l'installation et la maintenance du rideau d'air de confort, modèle CITY. Par ailleurs, il contient des indications et des informations relatives aux interventions d'entretien.

I.2 Consignes d'utilisation de ce manuel

Si le rideau d'air de confort ne vous est pas familier, lire le manuel dans l'ordre de sa présentation.

Dans le cas contraire, ce manuel peut vous servir d'ouvrage de référence. La table des matières et l'index vous permettront de trouver les informations dont vous aurez besoin.

I.2.1 Indications du manuel

Le manuel d'utilisation utilise les indications ci-dessous :



Remarque:

Vous indique un passage important dans le texte.
Le lire soigneusement.



Attention:

Une exécution erronée de la procédure ou de l'action risque d'endommager l'appareil.

Respecter scrupuleusement les indications.



Avertissement:

Une exécution erronée de la procédure ou de l'action peut causer des dommages corporels et/ou endommager l'appareil.

Respecter scrupuleusement les indications.

**Danger:**



Utilisé pour les actions interdites. Le non respect de cette interdiction peut causer de graves dommages corporels et/ou matériels.

L'exécution de l'action est strictement réservée à un personnel technique qualifié dans le cadre d'interventions de maintenance préventive ou curative.

1.2.2 Pictogrammes utilisés sur l'appareil et dans le manuel

Les pictogrammes utilisés dans le Tableau I-1 indiquent les risques possibles et/ou les dangers. Les pictogrammes accompagnent les passages où sont traités les actions à risque. Les mêmes pictogrammes sont apposés sur l'appareil.

Tableau I-1 Pictogrammes

PICTOGRAMME	DÉSIGNATION
	Avertissement: vous accédez à une section de l'appareil avec des composants sous tension. Cet accès est strictement réservé à un personnel d'entretien qualifié. Soyez prudent.
	Avertissement: Cette surface ou cet élément peut être chaud. Risque de brûlures en cas de contact.

1.2.3 Documentation annexe

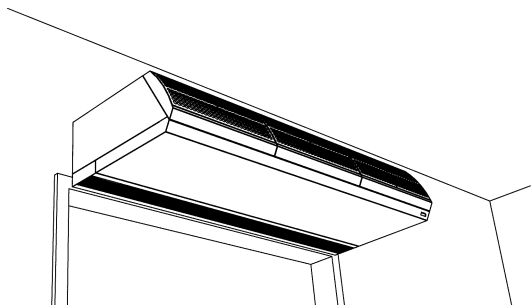
Outre ce manuel d'utilisation, la fourniture de l'appareil comprend les documents ci-dessous :

- manuel de commande et de régulation
- schéma de câblage pour l'installation et l'entretien

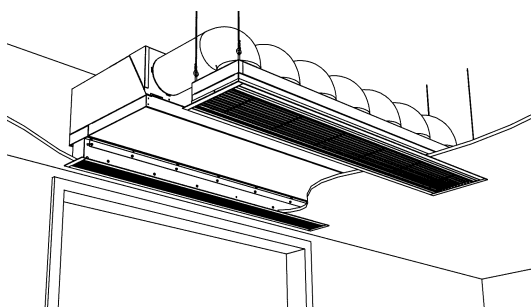
1.3 À propos de l'appareil

1.3.1 Applications

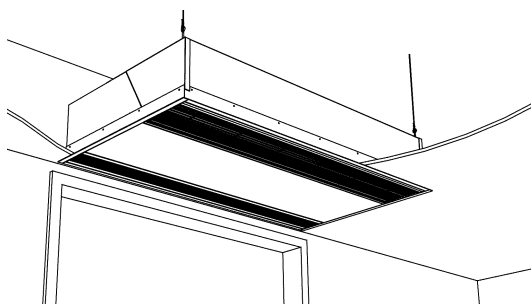
Le rideau d'air de confort est destiné à la séparation de climats entre deux espaces. L'appareil est mis en place au-dessus de l'ouverture d'une porte, sur toute la largeur de l'ouverture de la porte.



Le modèle apparent est destiné à un montage visible et libre au-dessus de la porte.



Le modèle encastré est destiné à l'encastrement dans un faux plafond ou dans un caisson, la grille d'aspiration pouvant se trouver à une certaine distance de l'appareil.



Le modèle cassette est destiné à l'encastrement au-dessus d'un faux plafond, la grille d'aspiration se trouvant à proximité de l'appareil ; celui-ci doit être facilement accessible.

1.3.2 Fonctionnement

Le rideau d'air produit un flux d'air vertical chaud provoquant les effets ci-dessous :

- L'échange d'air entre deux locaux à la suite d'une différence de température (la convection) est empêché.
- L'air entrant au niveau du sol à cause d'un courant d'air est chauffé.

1.3.3 Modèles et indications de type

Le Tableau I-2 sur page 8 contient un aperçu des modèles disponibles du rideau d'air de confort et des indications de type correspondants. L'association des indications de type donne le code de type, par exemple CITY S-100-W-F.

Si une partie du manuel d'utilisation se rapporte à certains modèles seulement, ceux-ci sont indiqués par l'indication de type correspondant. Exemple :

- CITY S : modèles à capacité S
- CITY 100 : modèles à largeur de soufflage 100
- CITY W : modèles à chauffage eau chaude
- CITY E : modèles à chauffage électrique
- CITY F : modèles apparents



Remarque:

Pour les images de ce manuel, le type CITY M-150-W-F est utilisé comme exemple général. L'aspect extérieur de votre appareil peut être différent ; sauf indication contraire, son fonctionnement est toutefois identique.

Tableau I-2 Explication du code de type


PARTIE CODE DE TYPE	INDICATION	SIGNIFICATION
gamme	CITY	indication générale de la gamme
capacité	S, M ou L	portée petite, moyenne ou grande
largeur de soufflage	100, 150, 200 ou 250	largeur de soufflage en cm
chauffage	W	chauffage eau chaude
	E	chauffage électrique
	A	sans chauffage (" ambient ")
forme de construction	F	modèle apparent
	R	modèle encastré
	C	modèle cassette

I.3.4 Plaque signalétique

La plaque signalétique se trouve sur le dessus de l'appareil.

Ce manuel renvoie aux éléments suivants de la plaque signalétique :

- **Type**: code de type intégral de l'appareil
- **M** : poids de l'appareil
- P_{max} : pression de service maximale admissible du circuit d'eau chaude (à 110°C).
- U , I_{max} , P_{moteur} et $P_{chauffage}$: charge maximale de l'installation électrique par l'appareil

 <small>Biddle bv Markoveld 4 NL-9288 HA Kooijsterille</small>	Type	CITY M-150-W-F		
	Code		U	230 V 1N-50 Hz
	N°	208020/1-1 00-01	$I_{max} L1$	1.64 A
			$I_{max} L2$	-
	M	63 kg	$I_{max} L3$	-
	Medium	LPHW	P_{moteur}	0.37 kW
	P_{max} 600 kPa	$P_{chauffage}$	-	

Exemple d'une plaque signalétique

I.3.5 Accessoires et options



Remarque:

Le code de type des accessoires ou des options doit correspondre à celui de l'appareil avec lequel ils sont associés.

Les accessoires ci-dessous sont fournis séparément et sont indispensables :

- boîtier de contrôle (pour commande simultanée de 10 appareils maximum)
- Câble d'interface Biddle, disponible en plusieurs longueurs

Les options ci-dessous sont disponibles :

- régulation de la température de soufflage
- contacteur de porte
- jeu de consoles muraux

1.4 Directives de sécurité

1.4.1 Utilisation



Avertissement:
Ne pas introduire d'objets dans les ouvertures d'aspiration et de soufflage.



Avertissement:
Ne pas obstruer les ouvertures d'aspiration et de soufflage.



Avertissement:
Pendant l'utilisation, la face supérieure de l'appareil s'échauffe.

1.4.2 Installation, maintenance et entretien



Danger:
L'ouverture de l'appareil est strictement réservé à un technicien qualifié.



Avertissement:
Avant d'ouvrir l'appareil :



1. Arrêter l'appareil à l'aide du boîtier de contrôle.
2. Attendre l'arrêt complet des ventilateurs.
3. Laisser refroidir l'appareil.



L'échangeur ou la batterie de chauffage peuvent devenir très chauds. En outre, l'arrêt des ventilateurs peut ne pas être immédiat.

4. Couper l'alimentation secteur (retirer la fiche de la prise ou manoeuvrer le sectionneur).
5. Modèles à chauffage eau chaude : couper l'alimentation en provenance de la chaudière (si possible).



Avertissement:
Les lamelles de l'échangeur sont tranchantes.

2 . . Installation

2.1 Directives de sécurité



Danger:

Les travaux d'installation sont strictement réservés à un personnel technique qualifié.



Avertissement:

Avant d'ouvrir l'appareil : respecter les directives de sécurité du paragraphe 1.4.

2.2 Contrôle de livraison

1. Vérifier le bon état de livraison de l'appareil et de son emballage. Signaler aussitôt tous dégâts de transport au fournisseur.
2. S'assurer que tous les composants ont été livrés.

2.3 Démarche générale

Ordre de travail

Pour l'installation du rideau d'air de confort, Biddle préconise la démarche ci-dessous :

1. Suspendre l'appareil (paragraphe 2.4).
2. *Modèles à chauffage eau chaude* : raccorder l'appareil sur la chaudière (paragraphe 2.5).
3. Brancher l'appareil sur l'alimentation du réseau (paragraphe 2.6).
4. Installer le dispositif de commande et (en option) les régulations externes (paragraphe 2.7).
5. Finaliser l'installation de l'appareil (paragraphe 2.8).
6. Mettre en circuit l'alimentation du réseau et vérifier le fonctionnement de l'appareil (paragraphe 2.9).

Consignes générales

Certaines parties de ce chapitre ne concernent que certains modèles. Ces cas sont indiqués. Si aucun modèle spécifique n'est indiqué, les informations sont valables pour tous les modèles.



Remarque:

S'assurer que toutes les opérations nécessaires à l'installation de votre appareil ont été effectuées.

Vérifier la plaque signalétique et consulter le paragraphe I.3.3 en cas de doute sur le modèle ou le type de votre appareil.



Remarque:

Protéger l'appareil pendant le montage contre les dégradations et la pénétration de poussière, de ciment etc. À cette fin utiliser par exemple l'emballage.

2.4 Fixation de l'appareil

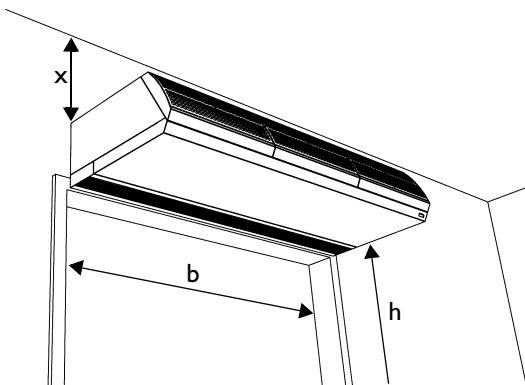
2.4.1 Choisir l'emplacement de l'appareil



Danger:

Ne montez le rideau d'air jamais dans la position verticale.

- S'assurer que la structure servant de support à l'appareil soit compatible avec le poids de l'appareil. Celui-ci est indiqué sur la plaque signalétique (voir paragraphe I.3.4).
- Vérifier le respect des dimensions ci-dessous :
 - La largeur de l'appareil doit être au moins identique à celle de la porte (repère b).
 - Monter l'appareil aussi proche que possible de l'ouverture de la porte.
 - La hauteur maximale de montage de l'appareil (repère h, mesurée entre le sol et la grille de soufflage) dépend du type de l'appareil (voir Tableau 2-1).



Avertissement:

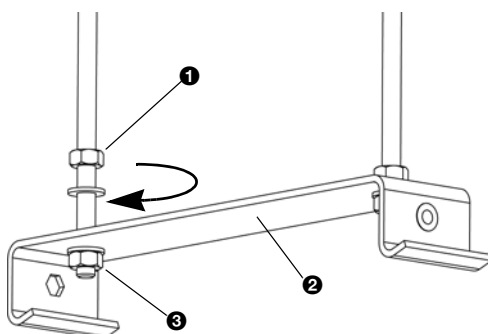
La hauteur *minimale* de montage (repère h) est de 1,8 m.

**Avertissement:**

Le dessus de l'appareil peut s'échauffer. L'appareil doit être monté à une distance minimale de 25 mm du plafond (repère x).

Tableau 2-1 Hauteur de suspension de l'appareil

TYPE	HAUTEUR MAXIMALE DE MONTAGE
CITY S	2,3 m
CITY M	2,5 m
CITY L	3,0 m
<ul style="list-style-type: none"> Ces hauteurs correspondent à des circonstances normales. En cas de doute, Biddle peut vous conseiller la hauteur appropriée. 	

2.4.2 Fixer les étriers de suspension

- Poser quatre tiges filetées M8 selon les dimensions du Tableau 2-2. S'assurer que les tiges sont bien perpendiculaires.

**Remarque:**

Les appareils de type CITY 250 sont munis de trois étriers de suspension qui nécessitent le montage de six tiges filetées.

- Poser un contre-écrou ① sur chaque tige filetée.
- Positionner les étriers de suspension ② sur les tiges filetées et mettre les écrous ③.
- S'assurer que les étriers se trouvent dans une position bien horizontale et à une hauteur identique.
- Bloquer chaque étrier de suspension en serrant les contre-écrous ①.

2.4.3 Suspendre et bloquer l'appareil

- Monter l'appareil et le suspendre aux étriers de suspension.

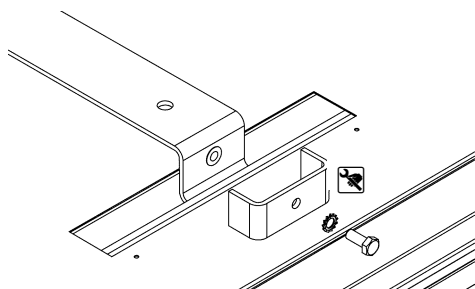
**Attention:**

Utiliser - en fonction du poids (indiqué sur la plaque signalétique - voir paragraphe 1.3.4) - un dispositif de levage ou lever l'appareil avec au moins 2 personnes.

Tableau 2-2 Dimensions de suspension de l'appareil

	DIMENSION	TYPE	DIMENSIONS
	a	tous modèles	au besoin
	b	CITY S	119 mm
		CITY M	119 mm
		CITY L	200 mm
	c	tous modèles	197 mm
	d	CITY 100	500 mm
		CITY 150	1000 mm
		CITY 200	1500 mm
CITY 250 (six tiges filetées)		2 x 1000 mm	

2. Poser un frein d'écrou sur chaque étrier de suspension.



Avertissement:
L'appareil risque de chuter si vous ne bloquez pas la suspension.

3. Vérifier la bonne suspension de l'appareil :

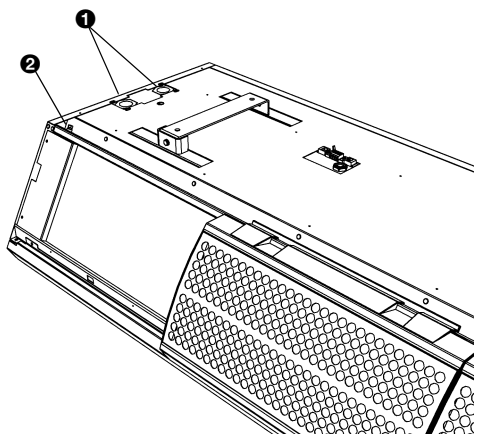
- Essayer de sortir l'appareil du dispositif de suspension en le poussant.
- Secouer brièvement l'appareil.



Avertissement:
S'assurer que vous ne courez aucun risque en cas de chute de l'appareil.

2.5 Raccorder l'appareil sur la chaudière

Seulement modèles à chauffage eau chaude



2.5.1 Observations




Attention:
La tuyauterie d'alimentation et de retour de la chaudière doit être raccordée sur les raccords correspondants appropriés ❶. La circulation est indiquée sur l'appareil à l'aide de flèches.

- La pression de service maximale admissible du circuit d'eau chaude est indiquée sur la plaque signalétique (voir paragraphe 1.3.4). Elle est valable pour une température d'eau de 110 °C.

**Attention:**

Biddle conseille de prévoir une vanne d'arrêt dans les deux tuyaux.

- Le robinet purgeur  de l'échangeur se trouve à gauche sur le dessus de l'appareil.

2.5.2 Raccordement

1. Raccorder l'appareil sur la chaudière.
2. Purger l'échangeur.
3. Vérifier l'étanchéité des raccords.

2.6 Brancher l'appareil sur l'alimentation du réseau.**2.6.1 Raccordement de modèles à chauffage eau chaude et sans chauffage**

1. Assurer la disponibilité d'une prise (mise à la terre) à moins de 1,5 m de la face gauche de l'appareil.

**Avertissement:**

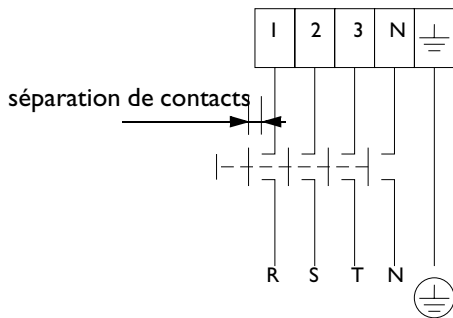
L'appareil doit être mis à la terre.

2.6.2 Branchement de modèles à chauffage électrique**Danger:**

Le branchement est strictement réservé aux techniciens habilités pour le courant triphasé.

Observations

- L'appareil est relié au secteur au moyen d'un câble à cinq conducteurs (non fourni). Les informations relatives à la charge maximale sont indiquées sur la plaque signalétique (voir paragraphe 1.3.4).



- Un sectionneur (non fourni) doit être prévu entre l'appareil et l'alimentation du réseau. Ce sectionneur doit présenter les caractéristiques suivantes :
 - il doit être omnipolaire,
 - sa séparation de contacts doit au moins être de 3 mm,
 - il doit être monté à 4 m maximum de la face gauche de l'appareil.



Avertissement:
Interdiction d'opérer la mise en marche et l'arrêt de l'appareil au moyen de l'alimentation: utiliser le boîtier de contrôle à cet effet.



Avertissement:
L'appareil doit être mis à la terre.



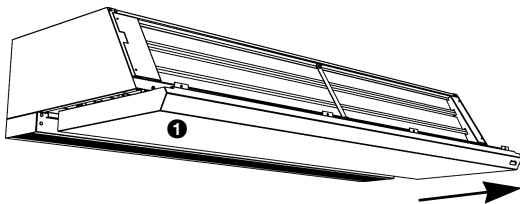
Avertissement:
Le branchement de l'appareil doit respecter les exigences locales en vigueur.

Raccordement

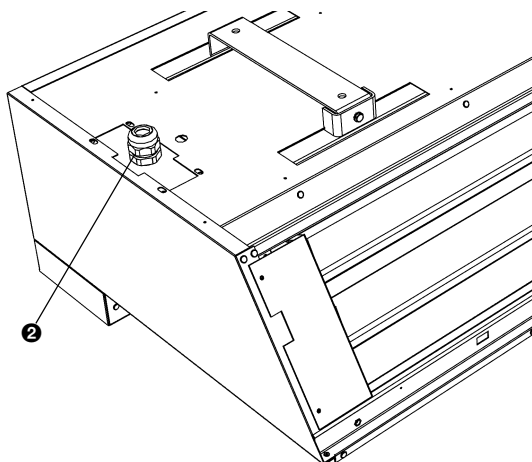


Avertissement:
S'assurer de la coupure effective du groupe de l'alimentation du réseau sur lequel vous intervenez.

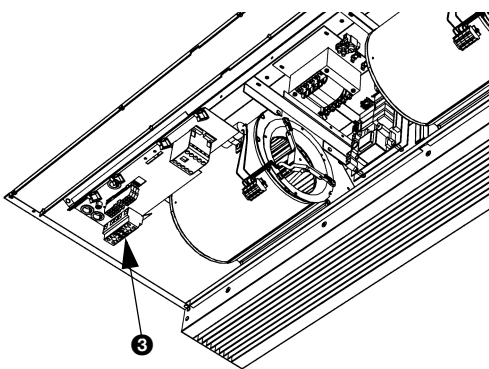
1. Mettre en place le sectionneur et le relier à l'alimentation secteur.
2. Déposer le panneau d'inspection ❶:
 - Dévisser les vis de la face avant du panneau d'inspection.
 - Tirer le panneau légèrement vers l'avant et l'enlever.



Attention:
Le panneau se détache entièrement dès que vous le tirez vers l'avant: éviter qu'il ne chute.



3. Poser le manchon de serrage ② sur l'appareil.
4. Passer le câble alimentation par le manchon de serrage.



5. Raccorder le câble sur la borne ③ de l'appareil en respectant le schéma de câblage.
6. Reposer le panneau d'inspection et le revisser.

**Avertissement:**

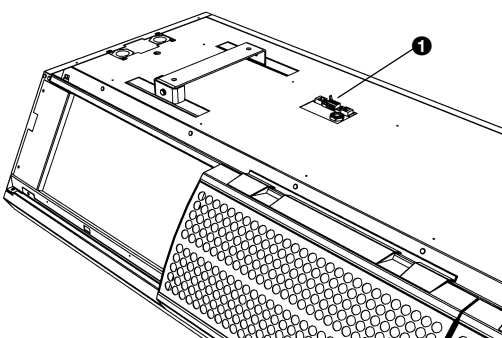
Fixez le panneau d'inspection toujours au moyen des vis à embase crantée. Elles sont nécessaire pour la mise à terre.

7. Raccorder le câble d'alimentation sur le sectionneur.

**Attention:**

Ne pas encore mettre en circuit l'alimentation secteur.

2.7 Installation de dispositifs de commande



Pour l'installation du dispositif de commande et des réglages externes se référer au manuel d'utilisation du système de commande.

Les connexions se trouvent sur le dessus de l'appareil au niveau du repère ①.

**Remarque:**

Prévoir environ 30 cm de longueur de câble libre; il en est besoin lors de l'entretien de l'appareil.

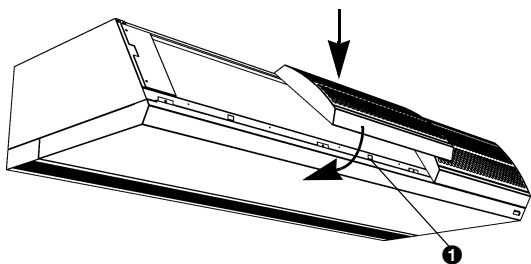
2.8 Finition de l'appareil

2.8.1 Finition des modèles apparents

Pose des capots d'aspiration

1. Poser les capots d'aspiration sur l'appareil :

- Accrocher les capots sur la face supérieure de l'appareil.
- Une saillie est prévue dans la partie arrière du capot. Poser le capot avec la saillie dans l'ouverture rectangulaire ❶.



2.8.2 Finition des modèles encastrés

Généralités



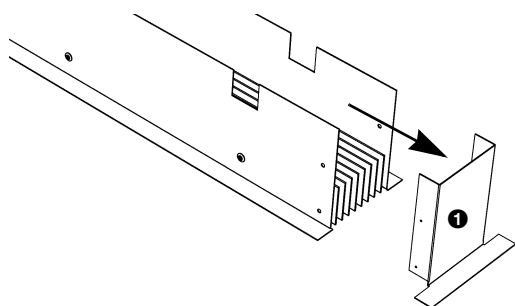
Remarque:

Veiller à ce que l'appareil reste accessible aux fins de maintenance et de réparation, par exemple au moyen d'une trappe de visite.

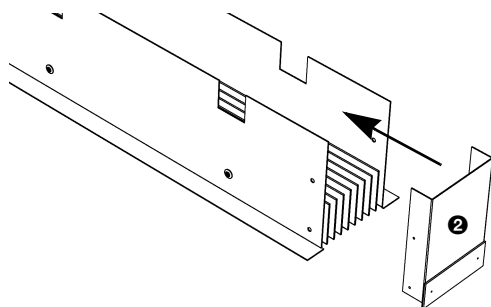
Adaptation du conduit de soufflage

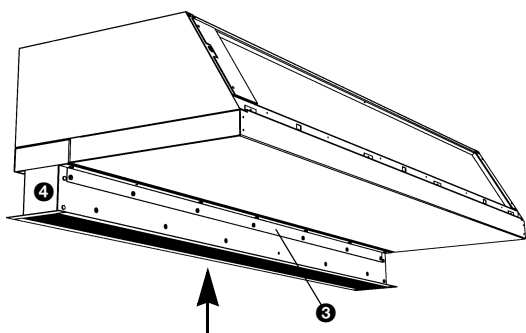
Dans le cas d'une installation contiguë de deux appareils ou plus, le conduit de soufflage doit être adapté pour éviter que les bords de finition soient encombrants.

1. Enlever l'extrémité muni du bord de finition ❶.



2. Monter l'extrémité sans bord de finition ❷.





Montage du conduit de soufflage

3. Réaliser un trou dans le plafond pour le conduit de soufflage (pour les dimensions se référer au Tableau 2-3).
4. Fixer les deux cornières ③ sur l'appareil à l'aide de vis à tôle sur les bords de la grille de soufflage.
5. Introduire le conduit de soufflage ④ dans la grille de soufflage de l'appareil jusqu'à la hauteur souhaitée.
6. Fixer le conduit de soufflage à l'aide de vis à tôle sur les cornières ③.

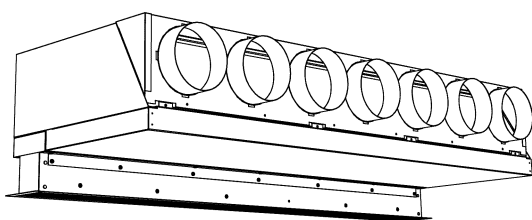
Tableau 2-3 Dimensions du trou destiné au sous-ensemble de soufflage

	REPÈRE	TYPE	DIMENSIONS
	a	CITY S-R	102 mm
		CITY M-R	102 mm
		CITY L-R	133,5 mm
	b	CITY 100-R	1008 mm
		CITY 150-R	1508 mm
		CITY 200-R	2008 mm
		CITY 250-R	2508 mm

Montage du plénum d'appareil de l'aspiration



Remarque:
 Dans le cas d'appareils de type CITY 200 et CITY 250 les éléments du sous-ensemble d'aspiration sont réalisés en deux parties.



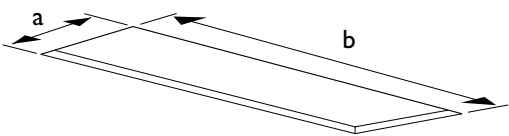
- I. Monter le plénum sur l'appareil :
 - Accrocher le plénum sur la face supérieure de l'appareil.
 - Visser le plénum par la face inférieure.

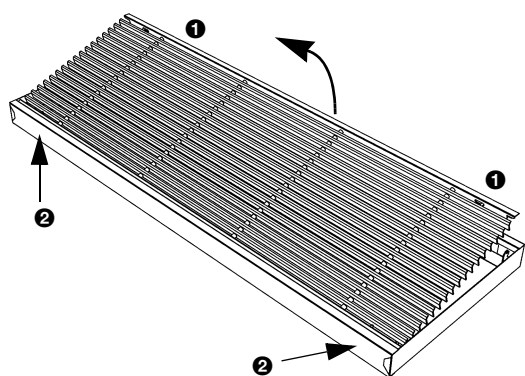
Remarque:
 Dans certains cas, le plénum d'appareil est livré monté.

Montage du plénum de grille de l'aspiration

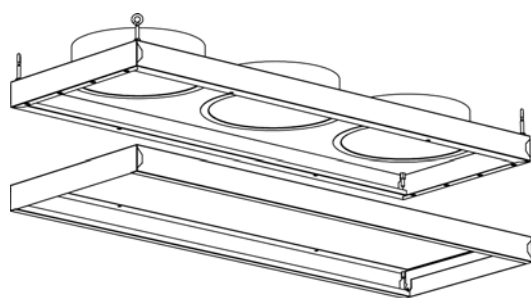
2. Réaliser un trou dans le faux plafond pour le sous-ensemble d'aspiration (voir Tableau 2-4).

Tableau 2-4 Dimensions du trou pour le sous-ensemble d'aspiration

	REPÈRE	TYPE	DIMENSIONS
	a	CITY S-R	268 mm
		CITY M-R	268 mm
		CITY L-R	368 mm
	b	CITY 100-R	1008 mm
		CITY 150-R	1508 mm
		CITY 200-R	2008 mm
		CITY 250-R	2508 mm



3. Retirer la grille d'aspiration de son châssis :
 - Rapprocher les deux goupilles ❶ de la grille et faire basculer la grille vers l'extérieur.
 - Rapprocher les deux goupilles situées au niveau du repère ❷ et enlever la grille.

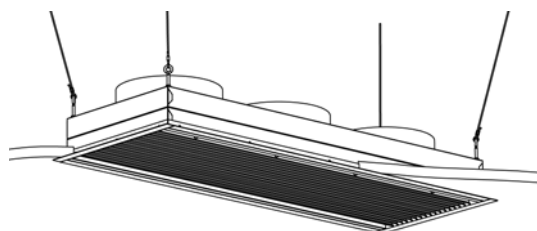


4. Monter le plénum de grille sur le châssis de la grille d'aspiration.
5. Reposer la grille dans son châssis.

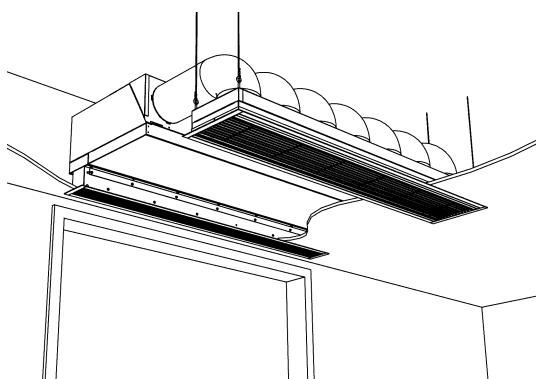


Remarque:

Dans certains cas, le plénum de grille est livré monté sur la grille d'aspiration.



6. Fixer les bandes de finition des bords sur le châssis.
7. Suspendre le sous-ensemble de soufflage. Utiliser à cet effet les pitons fournis ou quatre tiges filetées de type M6.



Relier les plenums d'appareil et de grille

- Relier le plenum d'appareil au plenum de grille au moyen de conduits souples. Utiliser des colliers pour fixer les conduits.

Tableau 2-5 Diamètre de conduit du plenum

TYPE	DIAMÈTRE DE CONDUIT
CITY S-R	160 mm
CITY M-R	160 mm
CITY L-R	250 mm

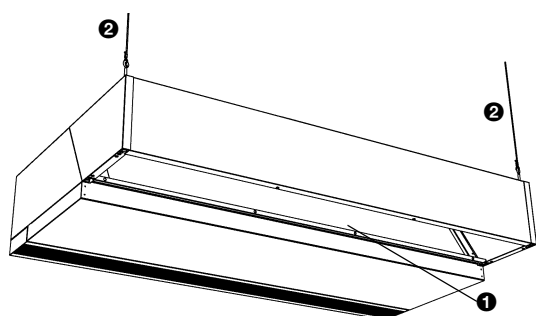
2.8.3 Finition des modèles cassette



Remarque:

Dans le cas d'appareils de type type CITY 200 et CITY 250 les éléments du sous-ensemble d'aspiration sont réalisés en deux parties.

Montage du boîtier d'aspiration



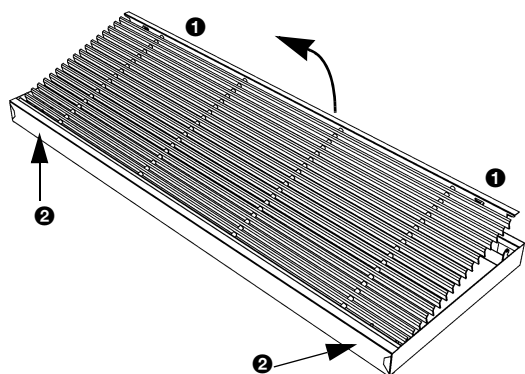
- Monter le boîtier d'aspiration sur l'appareil
 - Accrocher le boîtier d'aspiration sur la face supérieure de l'appareil.
 - Visser la bride ❶ du boîtier d'aspiration sur l'appareil.
- Fixer les sommets ❷ du boîtier d'aspiration au plafond. Utiliser à cet effet les deux pitons fournis ou deux tiges filetées de type M6.



Avertissement:

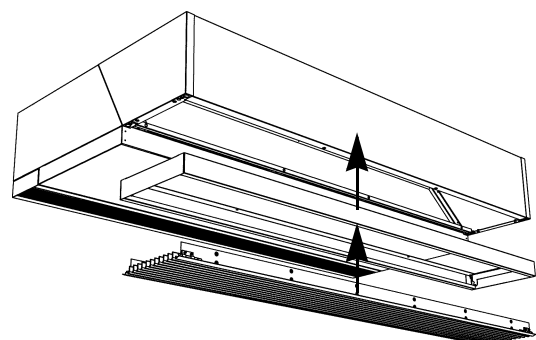
Si vous ne fixez pas le boîtier d'aspiration au plafond, l'appareil risque de basculer et de tomber de ses pattes de suspension.

Montage de la grille d'aspiration



3. Retirer la grille d'aspiration de son châssis :

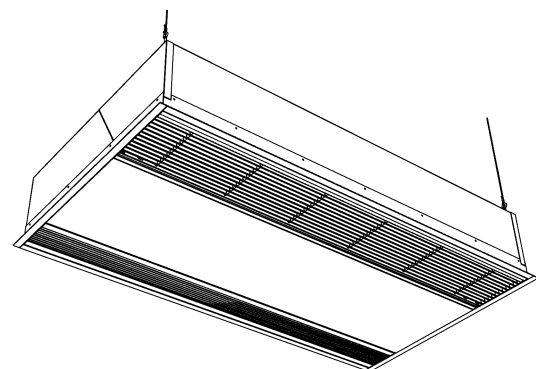
- Rapprocher les deux goupilles ❶ de la grille et faire basculer la grille vers l'extérieur.
- Rapprocher les deux goupilles situées au niveau du repère ❷ et retirer la grille.



4. Visser le châssis contre le boîtier d'aspiration.

5. Reposer la grille dans son châssis.

Finition



6. Fixer les bandes de finition des bords autour de l'appareil.

7. Réaliser une ouverture dans le faux plafond selon les dimensions du Tableau 2-6.

Tableau 2-6 Dimensions de l'ouverture pour l'appareil

	REPÈRE	TYPE	DIMENSIONS
	a	CITY S-C	829 mm
		CITY M-C	829 mm
		CITY L-C	1113 mm
	b	CITY 100-C	1008 mm
		CITY 150-C	1508 mm
		CITY 200-C	2008 mm
		CITY 250-C	2508 mm

2.9 Mise en route et contrôle du fonctionnement

Tous modèles

1. Vérifier les connexions ci-dessous :
 - alimentation
 - câble(s) d'interface entre boîtier de contrôle et appareil(s)
 - dispositifs externes de régulations (si appliqués)
2. Mettre en circuit l'alimentation secteur et/ou brancher la prise de tous les appareils connectés.
3. Mettre en marche le rideau d'air à l'aide du boîtier de contrôle.

Cas de modèles à chauffage eau chaude

Vérifier le bon raccordement de l'échangeur :

1. S'assurer que la chaudière a été mise en marche.
2. Vérifier l'échauffement du flux d'air de soufflage. Celui-ci peut nécessiter quelque temps.
3. Purger l'échangeur si nécessaire.

Cas de modèles à chauffage électrique

1. Mettre en marche le chauffage à l'aide du boîtier de contrôle.
2. Vérifier l'échauffement de l'air de soufflage.

Cas de modèles sans chauffage

1. Vérifier le soufflage d'air par l'appareil.

3. . Maintenance

3.1 Remplacement ou nettoyage du filtre

3.1.1 Introduction

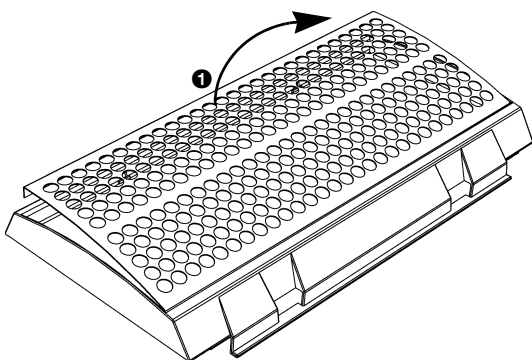
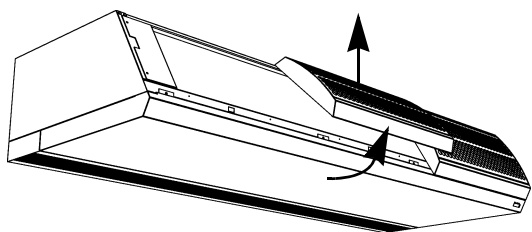
Le filtre doit être nettoyé à intervalles réguliers. Un filtre encrassé peut être à l'origine d'un chauffage insuffisant et d'un niveau sonore élevé. La durée d'utilisation du filtre est fonction de l'environnement.

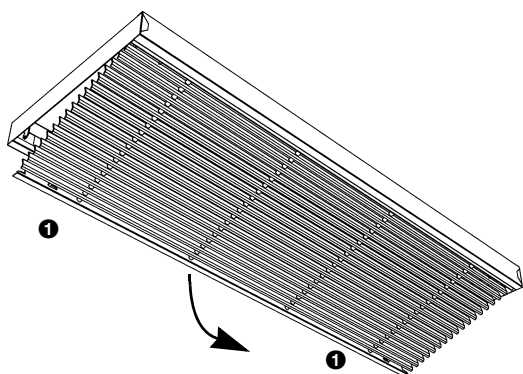
Le filtre peut être nettoyé par exemple avec un aspirateur. Après plusieurs nettoyages, le filtre doit toutefois être remplacé. Un nouveau filtre peut être commandé chez Biddle.

3.1.2 Dépose du filtre

Modèles apparents

1. Déposer le capot d'aspiration de l'appareil :
 - Soulever le bas du capot et le décrocher.
2. Retirer la grille du capot d'aspiration
 - Introduire quelques doigts dans les trous au niveau du repère ❶.
 - Tirer dans le sens indiqué.
3. Nettoyer ou remplacer le filtre.





Modèles encastré et cassette

1. Ouvrir la grille d'aspiration:
 - Rapprocher les deux goupilles ❶ : la grille bascule vers le bas.
2. Faire glisser le filtre de la grille.
3. Nettoyer ou remplacer le filtre.

3.2 Nettoyage de l'appareil

Vous pouvez nettoyer l'extérieur de l'appareil à l'aide d'un chiffon humide et d'un détergent pour usage domestique. Ne pas utiliser de solvants.



Attention:

Éviter la pénétration d'eau dans l'appareil.

3.3 Maintenance périodique

Biddle conseille d'effectuer annuellement les visites et interventions de maintenance ci-dessous en faisant appel à un installateur ou un autre technicien compétent.

- Vérifier la propreté et l'intégralité du filtre. Le remplacer si nécessaire (voir paragraphe 3.1).
- Vérifier la propreté de l'échangeur ou de la batterie de chauffage électrique. Les dépôts de poussière peuvent causer une odeur désagréable.

Dépoussiérer avec prudence à l'aide d'un aspirateur.



Attention:

Les lamelles de l'échangeur sont vulnérables.



Avertissement:

Les lamelles de l'échangeur sont tranchantes.

- Vérifier le fonctionnement des ventilateurs.

4. . Entretien

4.1 Directives de sécurité



Danger:

Les interventions d'entretien sont strictement réservées à un personnel technique qualifié.



Avertissement:

Avant d'ouvrir l'appareil : respecter les directives de sécurité du paragraphe 1.4.

4.2 Accès à l'intérieur de l'appareil

Tous modèles

1. Arrêter l'appareil à l'aide du boîtier de contrôle.

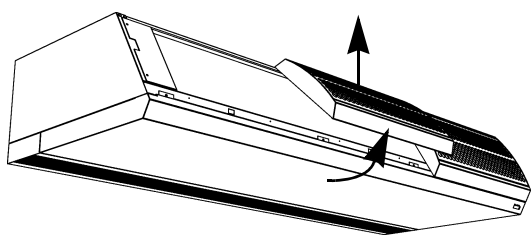


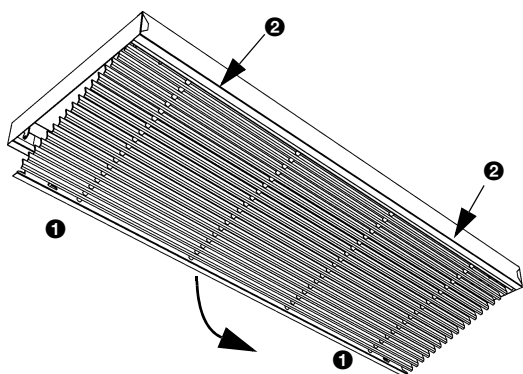
Avertissement:

Couper l'alimentation du réseau (enlever la fiche de la prise ou manoeuvrer le sectionneur).

Modèles apparents

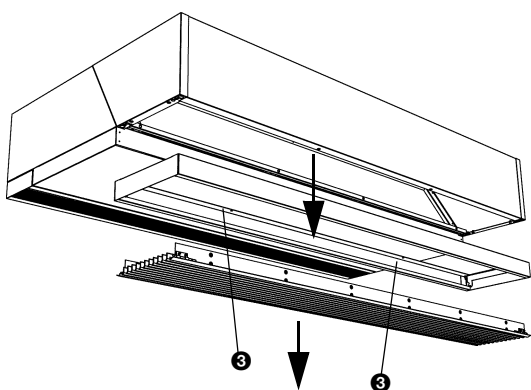
2. Déposer les capots d'aspiration de l'appareil :
 - Soulever le bas du capot et le décrocher.



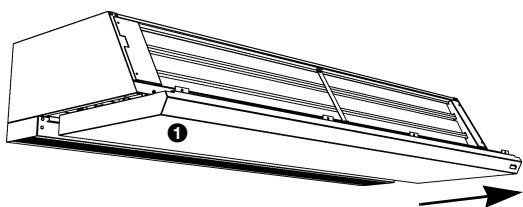
Modèles cassette

1. Retirer la grille d'aspiration de son châssis :

- Rapprocher les deux goupilles ❶ de la grille la grille bascule vers le bas.
- Rapprocher les deux goupilles situées au niveau du repère ❷ et retirer la grille.



2. Desserrer les deux vis ❸ et retirer le châssis.

**Tous modèles**

3. Déposer le panneau d'inspection ❶ :

- Dévisser les vis de la face avant du panneau d'inspection.
- Tirer le panneau légèrement vers l'avant et le déposer.

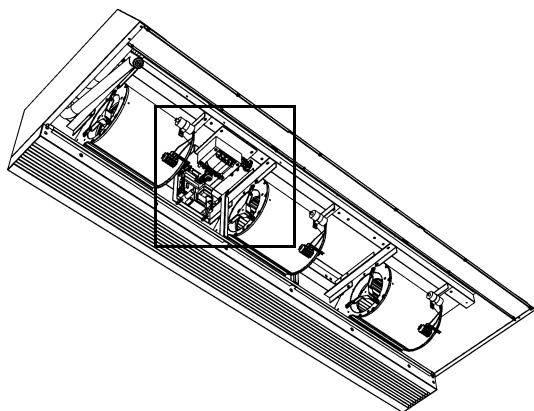
**Attention:**

Le panneau se détache entièrement dès que vous le tirez vers l'avant : éviter qu'il ne chute.

**Avertissement:**

Remontez le panneau d'inspection toujours au moyen des vis à embase crantée. Elles sont nécessaires pour la mise à terre.

4.3 Module électronique



4.3.1 Introduction

L'appareil est muni d'un seul module électronique où sont installés entre autres :

- le transformateur ;
- la carte de commande ;
- la plaque de connexion ;
- les fusibles.

4.3.2 Dépose du module électronique

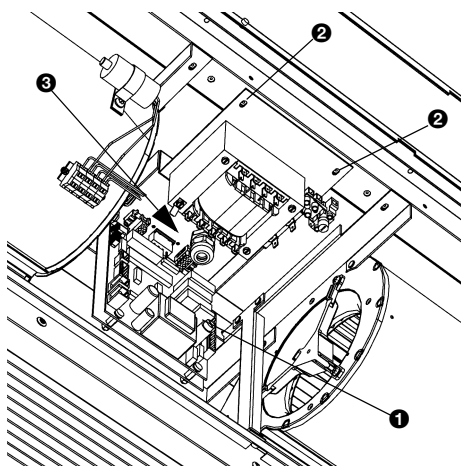
1. Arrêter l'appareil à l'aide du boîtier de contrôle.



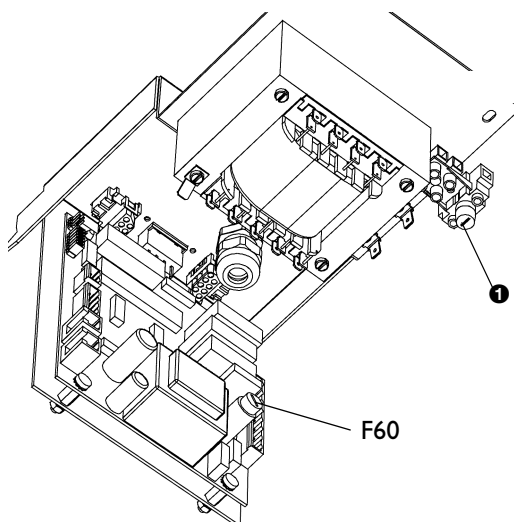
Avertissement:

Couper l'alimentation secteur (retirer la fiche ou manoeuvrer le sectionneur).

2. Retirer le panneau d'inspection (voir paragraphe 4.2).
3. Débrancher de la carte de commande (derrière ❶) tous les connecteurs et conducteurs de mise à la terre reliés à l'appareil.
4. Retirer les vis ❷.
5. Déposer le module électronique.
6. Débrancher les connecteurs de la plaque de connexion (derrière ❸).



4.4 Fusibles

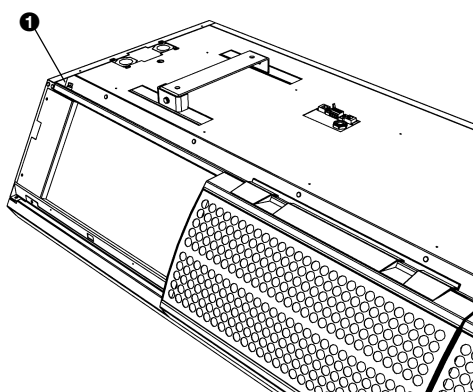


L'appareil dispose de deux fusibles :

- la fusible F60 de la carte de commande,
- la fusible 1 du transformateur.

Les valeurs sont indiquées à proximité des fusibles.

4.5 Purge de l'échangeur



Modèles à chauffage eau chaude seulement

Le purgeur 1 se trouve à gauche dans la partie supérieure de l'appareil.

Page intentionnellement vierge

Page intentionnellement vierge

