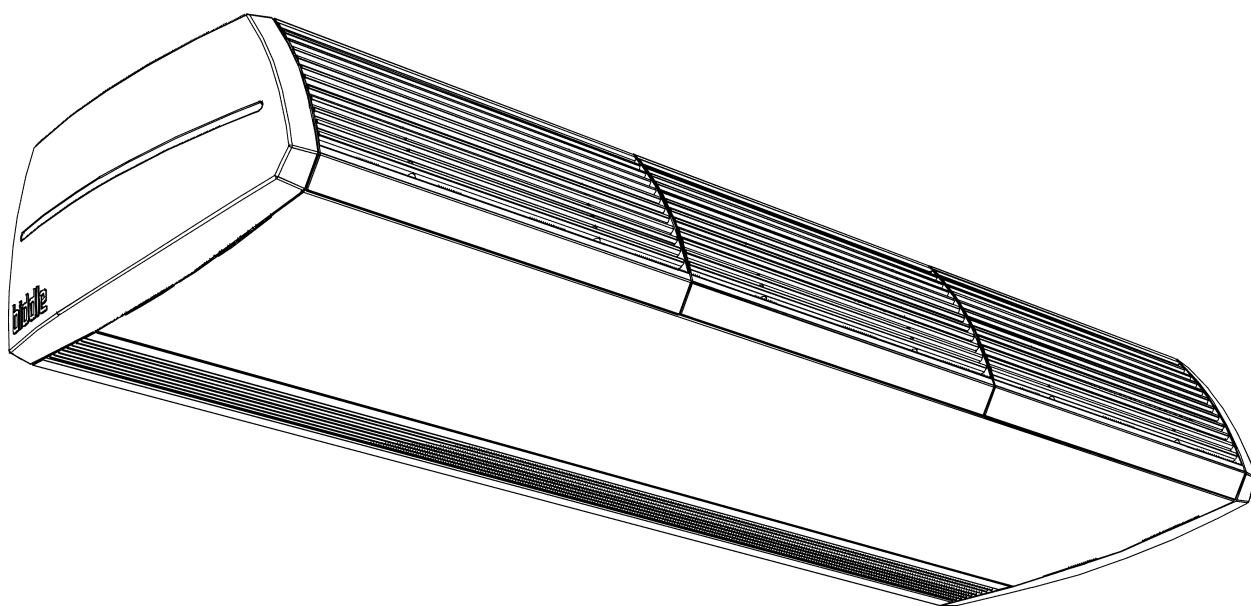
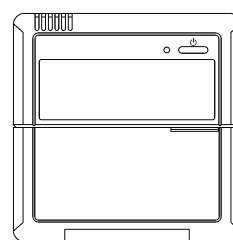
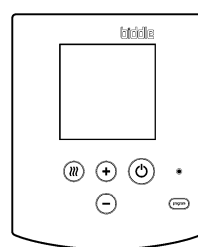


Руководство Комфортная воздушная завеса с непосредственной тепловой экспансией

Модель CA V



Версия руководства: 5.1



biddle

Авторское право и торговые марки

Вся информация, все рисунки и чертежи в данном руководстве являются собственностью компании Biddle и не могут использоваться (кроме как для фактической эксплуатации устройства), копироваться, дублироваться, переводиться на другие языки и/или предоставляться третьим лицам без предварительного письменного разрешения Biddle.

Торговая марка

Название Biddle является зарегистрированной торговой маркой.

Гарантийные обязательства и материальная ответственность

Для получения информации о гарантийных обязательствах и материальной ответственности, пожалуйста, обращайтесь к Условиям Продаж и Поставок компании Biddle.

Biddle снимает с себя ответственность за косвенные убытки всегда и при любых обстоятельствах.

Ответственность за содержание данного руководства

Несмотря на то, что было уделено повышенное внимание точности и полноте описания всех обслуживаемых элементов и частей аппарата, компания Biddle снимает с себя всякую ответственность за ущерб, проистекающий из-за неточностей или упущений данного руководства. Если Вами будут обнаружены какие-либо ошибки или неясности в руководстве, мы были бы рады получить от Вас сообщение об этом: это поможет нам еще больше совершенствовать нашу документацию.

Компания Biddle сохраняет за собой право вносить изменения в спецификации, заявленные в данном Руководстве.

Получение дополнительной информации

Если у Вас имеются какие-либо комментарии или вопросы в отношении определенных тем, касающихся данного изделия, пожалуйста, свяжитесь с компанией Biddle.

Biddle bv

P.O. Box 15

NL-9288 ZG Kootstertille

The Netherlands

tel: +31 (0) 512 33 55 55

fax: +31 (0) 512 33 55 54

e-mail: export@biddle.nl

internet: www.biddle.info

. . . Содержание

1	Введение	5
1.1	О данном руководстве	5
1.2	Как пользоваться данным руководством	5
1.2.1	Общая информация	5
1.2.2	Обозначения на полях	5
1.2.3	Пиктограммы, используемые на устройстве и в руководстве	6
1.2.4	Сопутствующая документация	7
1.3	Об устройстве	7
1.3.1	Работа системы	7
1.3.2	Датчик внешней температуры (вспомогательное оборудование)	7
1.3.3	Ограничения	7
1.3.4	Модели и типовые обозначения	7
1.3.5	Табличка с обозначением типа изделия	8
1.3.6	Компоненты и вспомогательные устройства	8
1.4	Инструкции по технике безопасности	9
1.4.1	Эксплуатация	9
1.4.2	Монтаж, обслуживание и уход	10
2	Монтаж	11
2.1	Общие инструкции	11
2.2	Проверка при поставке	11
2.3	Процедура монтажа	12
2.4	Подключение изделия к источнику питания	12
2.5	Подключение устройства к системе Daikin	13
2.5.1	Подключение системы управления	13
2.5.2	Подключение подачи хладагента	14
2.6	Установка датчика внешней температуры (вспомогательное оборудование)	14
2.7	Включение и проверка работы	15
2.7.1	Включение системы	15
2.7.2	Проверка работы	15
3	Эксплуатация	17
3.1	Общая информация	17
3.2	Включение и выключение	17
3.2.1	Включение и выключение системы	17
3.2.2	Выбор режима работы	17
3.2.3	Разморозка	18
3.3	Настройки воздушной завесы	18
3.3.1	Регулировка настроек	18
3.3.2	Регулировка нагрева	18
3.4	Сообщения на панели управления Biddle	19
3.4.1	Индикатор засорения фильтра	19
3.4.2	Индикация датчика внешней температуры	19
3.4.3	Неисправности	19

4	Параметры настройки	21
4.1	Параметры настройки на рабочей панели Daikin	21
4.1.1	Общая информация	21
4.1.2	Дополнительные настройки пульта управления	21
4.2	Настройки на панели управления Biddle	21
4.2.1	Общая информация	21
4.2.2	Дополнительные функции на Уровне Установщика	22
4.2.3	Функции в нерабочем состоянии	22
5	Уход и техническое обслуживание	23
5.1	Замена или чистка фильтра	23
5.2	Очистка устройства	23
5.3	Плановое техническое обслуживание	23
6	Неисправности	24
6.1	Инструкции по технике безопасности	24
6.2	Проведение испытаний для выявления неисправностей	24
6.3	Признаки, не имеющие отношения к неисправностям	25
6.4	Неисправности со специфическими признаками	26
7	Техническое обслуживание	27
7.1	Инструкции по технике безопасности	27
7.2	Доступ к внутренней части устройства	27
7.2.1	Открытие устройства	27
7.2.2	Доступ к электронной части устройства	27
7.3	Предохранители	28
7.4	Другие виды работ по техническому обслуживанию	28
8	Демонтаж	29

1 . . Введение

1.1 О данном руководстве

Данное руководство относится к комфортным воздушным завесам моделей CA-V, которые предназначены для работы в составе системы Direct Expansion.

В руководстве содержится информация и инструкции по монтажу, эксплуатации и техническому обслуживанию только данных моделей.

1.2 Как пользоваться данным руководством

1.2.1 Общая информация

Руководство является основным источником информации. Его следует читать в том порядке, в котором оно написано.

Руководство содержит ссылки на:

- руководство к комфортной воздушной завесе Biddle модели CA
- руководства к компонентам системы Daikin (внешний блок, внутренний блок, панель управления и т. д.)

Перед выполнением каких-либо работ с данным устройством полностью прочтите руководство и все разделы прочих руководств, на которые сделаны ссылки, в представленном порядке.

1.2.2 Обозначения на полях

В данном руководстве используются следующие символы, располагающиеся на полях страницы, слева:



Примечание:

Привлекает ваше внимание к важной части текста. Внимательно прочтите данную часть текста.

**Предостережение:**

При неправильном выполнении указанной процедуры или действия вы можете причинить ущерб и/или нанести телесное повреждение.

Таким образом, необходимо тщательно выполнять данные инструкции.

**Предупреждение:**

При неправильном выполнении данной процедуры или действия вы можете причинить ущерб и/или нанести телесное повреждение.

Таким образом, необходимо тщательно выполнять данные инструкции.

**Опасность:**

Данный символ указывает на запрещенные действия. Игнорирование данного предупреждения может привести к серьезным повреждениям и ущербу или к несчастным случаям, которые могут повлечь за собой телесные повреждения.

Указанное действие разрешается выполнять только квалифицированному техническому персоналу при проведении технического обслуживания или ремонта.

1.2.3 Пиктограммы, используемые на устройстве и в руководстве

Пиктограммы в Таблица 1-1 обозначают возможный риск и/или опасность. Данные пиктограммы можно найти в тексте, где описываются действия, связанные с риском. Те же самые символы также имеются и на самом устройстве.

Таблица 1-1 Пиктограммы

ПИКТОГРАММА	ОПИСАНИЕ
	Осторожно! Данный сектор содержит детали, находящиеся под напряжением. Доступ разрешен только компетентному обслуживающему персоналу. Соблюдайте осторожность.
	Осторожно! Данная поверхность или деталь могут быть горячими. Риск получения ожогов при контакте.

1.2.4 Сопутствующая документация

Помимо данного руководства, вместе с устройством поставляются следующие документы:

- руководство к комфортной воздушной завесе Biddle модели CA;
- схема электропроводки для монтажа и обслуживания.

1.3 Об устройстве

1.3.1 Работа системы

Воздушная завеса подключена к модулям системы Direct Expansion. Воздух, выпускаемый устройством, подогревается с помощью специального агента.

Управление воздушной завесой осуществляется частично системой Daikin и частично системой Biddle.

1.3.2 Датчик внешней температуры (вспомогательное оборудование)

Датчик регулирует работу воздушной завесы, реагируя на внешнюю температуру воздуха. При более низких температурах настройки устройства выставляются на одно или два значения выше.

1.3.3 Ограничения

- Данное устройство может использоваться только с системой Direct Expansion.
- Устройство не предназначено для охлаждения.
- Подключение внешних средств управления не предусмотрено.

1.3.4 Модели и типовые обозначения

В таблице 1-2 приводится обзор моделей, которые описаны в данном руководстве, и соответствующих им типы. Сочетание типовых обозначений составляет типовой код, например: CA-V S-100-DK-80-F. Возможно несколько вариантов комбинаций.

Таблица 1-2 Пояснение типа кода

Тип кода	ОБОЗНАЧЕНИЕ	ЗНАЧЕНИЕ
серия продукта	CA	воздушная завеса, модель CA
система	V	предназначена для подключения в составе системы Daikin VRV ('multi')
мощность	S, M, L или XL	небольшая, средняя, высокая или очень высокая
рабочая ширина	100, 150, 200 или 250	рабочая ширина, см
нагрев	DK80 ... DK250	нагрев в составе системы Direct Expansion (Число относится к индексу производительности системы Daikin)
способ установки	F	подвесная модель
	R	встроенная модель
	C	кассетная модель

1.3.5 Табличка с обозначением типа изделия

Табличка с обозначением типа изделия находится с левой стороны, на всасывающей стороне (под крышкой впускного отверстия).

Указывает следующую информацию:



- *Type*: полный код типа изделия;
- *Code*: код электронного регулятора Biddle;
- *M*: вес изделия;
- *Medium*: хладагент
- *U, I_{max}, P_{motor}*: максимальная нагрузка на электрическую систему изделия.

1.3.6 Компоненты и вспомогательные устройства

Компоненты Daikin

Для монтажа требуются следующие компоненты:

- внешний блок
- *по выбору*: один или несколько внутренних блоков
- панель управления Daikin
- материалы, необходимые для подключения, н. р. трубы подачи хладагента, кабели и т.д.: см. Руководство по монтажу внешнего блока.

 Biddle by Markovei 4 NL-9288 HA Koolsterille 	Type	CA M-150-W-F		
	Code	1213	U	230 V 1N~ 50 Hz
	N°	5426/1-1 00-01	I _{max} L1	2.4 A
			I _{max} L2	-
	M	60 kg	I _{max} L3	-
	Medium	LPHW	P _{motor}	0.56 kW
	p _{max} 1400 kPa	P _{heating}	-	

Пример таблички с обозначением типа изделия

**Примечание:**

Система управления внешним блоком и индекс производительности должны соответствовать типу воздушной завесы. Они обозначаются типовым кодом: см. раздел 1.3.4.

компоненты Biddle

Следующие компоненты поставляются отдельно, но всегда требуются:

- панель управления Biddle (возможность управления максимум 10 устройствами)
- управляющий кабель, может быть различной длины;
- *только для подвесных моделей:* набор концевых панелей.

Вспомогательный устройства

Следующие вспомогательные устройства являются опционными:

- датчик внешней температуры;
- настенный кронштейн: Standard или Design;
- защитное покрытие резьбового стержня;

1.4 Инструкции по технике безопасности

1.4.1 Эксплуатация

**Предупреждение:**

Запрещается помещать какие-либо предметы во входные и выходные отверстия.

**Предупреждение:**

Запрещается блокировать входные и выходные отверстия.

**Предупреждение:**

Верхняя поверхность изделия нагревается и становится горячей в процессе работы.

**Предостережение:**

В исключительных ситуациях возможна утечка воды из изделия. Не помещайте под изделием предметы, которые могут пострадать в результате утечки воды.

1.4.2 Монтаж, обслуживание и уход**Опасность:**

Открывать изделие разрешается только квалифицированному техническому персоналу.

**Предупреждение:**

Перед открытием изделия выполните следующие действия:



1. Выключите систему с помощью панели управления Daikin.
2. Подождите до полной остановки вентиляторов воздушной завесы.
3. Дайте установке остыть.



Теплообменник может сильно нагреться. Более того, вентиляторы могут продолжать вращаться некоторое время.

4. Отключите питание внешнего блока Daikin
5. Отключите питание воздушной завесы.

**Предостережение:**

Если изделие работает или закончило работу в режиме разморозки, возможно, в съемную панель попала вода.

**Предупреждение:**

У теплообменника острые пластины.

2 . . Монтаж

2.1 Общие инструкции



Предупреждение:

Работы по монтажу устройства разрешается проводить только квалифицированному техническому персоналу.



Предупреждение:

Следуйте инструкциям по технике безопасности в разделе 1.4.



Предостережение:

Подключение устройства должно быть выполнено в соответствии с установленными местными правилами, инструкциями и стандартами.



Предостережение:

Попадание в устройство строительной пыли, абразивного материала, цемента может стать причиной повреждения изделия. При наличии подобных веществ в помещении:

- не используйте изделие,
- закройте впускное и выпускное отверстия.

Можно укрыть изделие упаковочным материалом.

2.2 Проверка при поставке

- Во время доставки проверьте целостность устройства и его упаковку. Немедленно сообщите поставщику о любом повреждении, произошедшем при транспортировке.
- Проверьте комплектность.

2.3 Процедура монтажа

Выполните монтаж системы в следующем предусмотренном порядке:

1. установите компоненты Daikin согласно описанию в соответствующих руководствах:
 - внешний блок
 - **если применимо к вашей системе;** внутренний блок (внутренние блоки)
 - панель управления
2. Установите воздушную завесу так, как описано в главе "Монтаж" руководства к модели воздушной завесы СА:
 1. Закрепите устройство.
 2. Установите панель управления.
 3. Выполните все необходимые работы.
4. Подключите воздушную завесу к источнику питания (см. раздел 2.4)
5. Подключите воздушную завесу к системе Daikin (см. раздел 2.5).
6. Установите датчик внешней температуры (опция, см. раздел 2.6)
7. Включите систему и проверьте правильность работы (см. раздел 2.7)

2.4 Подключение изделия к источнику питания

1. Проверьте, чтобы (заземленная) электрическая розетка находилась максимум в 1,5 метрах от левой стороны изделия.



Предупреждение:

Устройство должно быть заземлено.



Предупреждение:

Стенная розетка должна оставаться доступной после монтажа устройства для отключения устройства от источника питания при проведении технического обслуживания.

2.5 Подключение устройства к системе Daikin

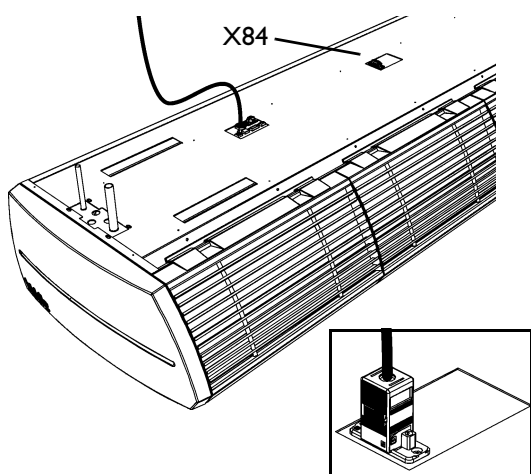
2.5.1 Подключение системы управления

Все модели



Предостережение:

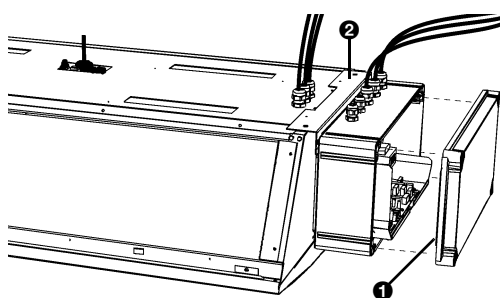
Используйте кабель с минимальной площадью поперечного сечения в 0,75 мм².



Модели с рабочей шириной 150, 200 или 250

1. Подключите системный регулятор к разъему X84, который расположен в верхней части воздушной завесы:
 - Подключите кабель управления внешнего блока к разъему F1/F2.
 - **При наличии на вашем устройстве:** подключите панель управления Daikin к разъему P1/P2.
2. Прикрепите к разъему кабельную муфту (в комплекте).

Модели с рабочей шириной 100

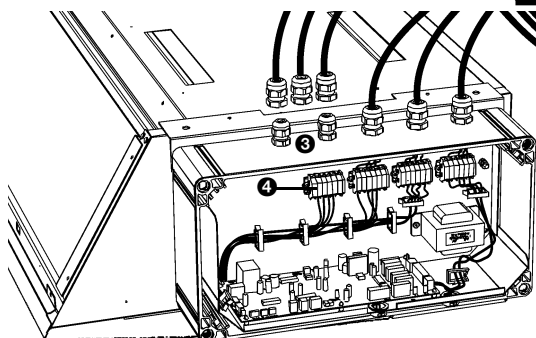


1. Снимите крышку ❶ с коробки в боковой части устройства.
2. **По выбору:** Отсоедините коробку от устройства:
 - Отсоедините кронштейн ❷ от устройства и от коробки.
 - Прикрепите коробку к стене в выбранном вами месте.



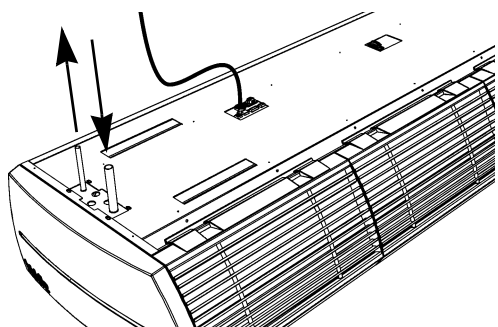
Предостережение:

Неотсоединяйте кабели между устройством и коробкой.



3. Пропустите кабель (кабели) управления в коробку через недействующее кабельное уплотнение (уплотнения) ❸.

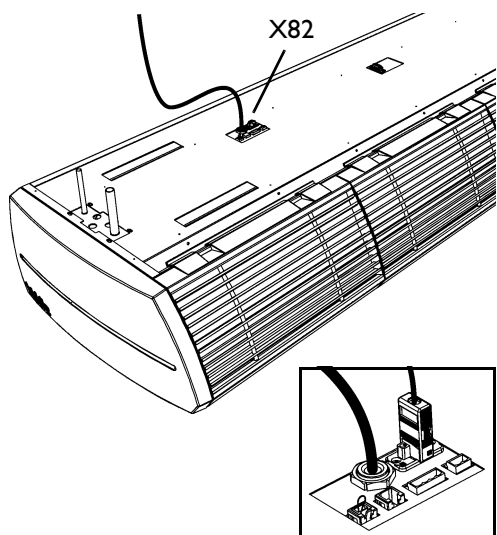
4. Подключите системный регулятор к клеммной колодке ④:
 - Подключите кабель управления внешнего блока к разъему F1/F2.
 - **При наличии на вашем устройстве:** подключите панель управления Daikin к разъему P1/P2.
5. Зафиксируйте кабельное уплотнение (уплотнения).
6. Установите крышку ① назад на коробку.



2.5.2 Подключение подачи хладагента

- Подсоедините трубы так, как описано в руководстве по монтажу внешнего блока Daikin.
- Припаяйте трубопроводы к выступающим концам труб на верхней стороне устройства.

2.6 Установка датчика внешней температуры (вспомогательное оборудование)



1. Прикрепите датчик внешней температуры снаружи здания.

Примечание:

Запрещается устанавливать датчик на прямой солнечный свет.

2. Подключите датчик к разъему X82 в верхней части воздушной завесы.
3. Прикрепите к разъему корпус кабеля (в комплекте).

2.7 Включение и проверка работы

2.7.1 Включение системы

1. Проверьте все электрические соединения воздушной завесы:
 - питание
 - кабель (кабели) управления, соединяющий панель управления Biddle и устройство (устройства)
 - кабель (кабели) управления, соединяющий внешний блок Daikin и устройство (устройства)
 - кабель (кабели) управления, соединяющий панель управления Daikin и устройство (устройства)
2. Включите питание и/или вставьте вилку воздушной завесы в розетку.

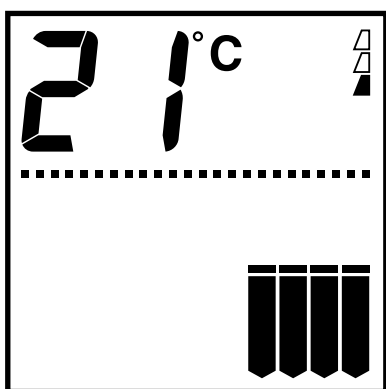
При правильной работе устройства на панели управления Biddle появятся символы.

При подключении нескольких воздушных завес:

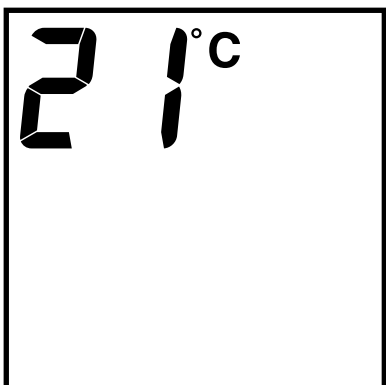
1. включите подачу питания ко всем тепловым завесам.
2. Сбросьте настройки панели управления Biddle: См. руководство для воздушной завесы модели SA.
3. **Если применимо к вашей системе:** включите внутренний блок(и) Daikin, как описано в руководстве по монтажу.
4. Включите внешний блок Daikin, как описано в руководстве по монтажу.

2.7.2 Проверка работы

5. Проверьте работу системы в соответствии с руководством по монтажу внешнего блока.



дисплей воздушной завесы в рабочем режиме

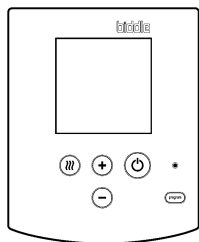


дисплей воздушной завесы в нерабочем режиме

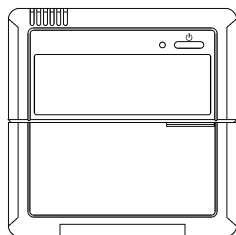
6. Протестируйте устройство с панели управления Daikin (см. главу 3) и проверьте правильность работы:
 1. Включите систему. Из устройства должен начать выходить воздух.
 2. Установите режим работы на *нагрев* и заданную температуру - на максимальную отметку. Через некоторое время из устройства должен пойти нагретый воздух.
 3. Установите только рабочий режим "Только вентилятор (Fan only)". Через некоторое время из устройства должен пойти ненагретый воздух.
 4. Отключите систему. Через некоторое время устройство должно самостоятельно выключиться.
5. **Если вы установили датчик внешней температуры:** проверьте работу датчика с функцией номер 87 Уровня установщика (см. раздел 4.2.2).

3 . . Эксплуатация

3.1 Общая информация



панель управления Biddle



панель управления Daikin

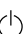
Управление воздушной завесой осуществляется частично с панели управления Daikin, частично - с панели управления Biddle.

Большая часть функций на рабочей панели Daikin действует так, как описано в Руководстве по эксплуатации. Тем не менее, некоторые функции не действуют или действуют по-другому.


Описание функций панели управления Biddle приводится ниже.

3.2 Включение и выключение


3.2.1 Включение и выключение системы

- Для включения или выключения системы нажмите кнопку  на рабочей панели Daikin.

Когда светодиод рядом с кнопкой загорается, система включена. Мигающий светодиод означает неисправность.

Кнопка  на панели управления Biddle не отвечает за какие-либо функции. Когда на данной панели загорается светодиод, воздушная завеса отключена системой.

3.2.2 Выбор режима работы

- Выберите режим работы с помощью кнопки  на рабочей панели Daikin:




- *Только вентилятор (Fan only)*: из воздушной завесы всегда выходит ненагретый воздух.
- *Нагрев*: управление нагревом воздушной завесы осуществляется автоматически.

Другие режимы отсутствуют.

3.2.3 Разморозка






Когда на рабочей панели Daikin появляется символ , система работает в режиме разморозки. Затем воздушная завеса либо подает ненагретый воздух, либо отключается (в зависимости от настроек, см раздел 4.1.2).

Режим разморозки активируется системой автоматически по мере необходимости. После выполнения разморозки устройство будет снова работать в нормальном режиме.

3.3 Настройки воздушной завесы

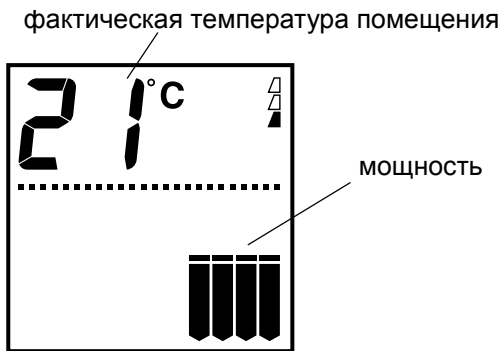
3.3.1 Регулировка настроек

- Отрегулируйте мощность воздушной завесы с помощью кнопок ⊕ и ⊖ на панели управления Biddle.

Кнопки   и  на рабочей панели Daikin не отвечают за какие-либо функции.


Примечание:

Для максимального разделения двух помещений с разными климатическими условиями при минимальном энергопотреблении, Biddle рекомендует выбирать минимальную мощность, при которой не возникает сквозняк.



Дисплей на панели управления Biddle (пример)

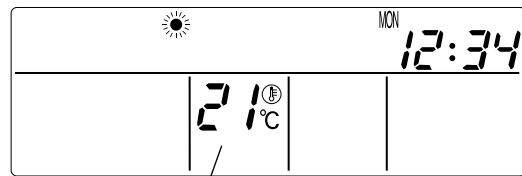
3.3.2 Регулировка нагрева

Отрегулируйте заданную температуру с помощью кнопки  на рабочей панели Daikin. Дисплей на данной панели покажет заданную температуру.


Управление нагревом воздушной завесы осуществляется системой в автоматическом режиме. Нагрев прекращается, когда достигается заданное значение температуры. Затем воздушная завеса либо подает ненагретый воздух, либо отключается (в зависимости от настроек, см раздел 4.1.2).

Примечание:

Во избежание проблем со сквозняком Biddle рекомендует устанавливать максимальное значение заданной температуры.



Дисплей на рабочей панели Daikin (пример)

Кнопка  на панели управления Biddle не отвечает за какие-либо функции. Дисплей на данной панели всегда показывает фактическую температуру помещения.

3.4 Сообщения на панели управления Biddle

3.4.1 Индикатор засорения фильтра



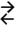
Количество полностью закрашенных треугольников обозначает срок службы фильтра: чем больше треугольников, тем больше срок службы.

Появление сообщения `фильтр` означает, что максимальный срок службы фильтра истек: фильтр необходимо почистить либо заменить.

Более подробную информацию по индикации состояния фильтра можно найти в руководстве к воздушной завесе модели СА.

3.4.2 Индикация датчика внешней температуры



Появление на панели управления Biddle символа  означает, что настройки воздушной завесы регулируются датчиком внешней температуры.

3.4.3 Неисправности

Сообщение `service` означает наличие неисправности. Рядом с ним высвечивается код неисправности.

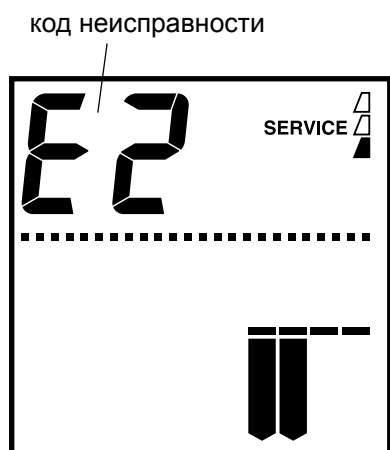


Примечание:

Код неисправности исчезает после нажатия любой клавиши.

Несмотря на это, сообщение `service` будет оставаться на дисплее до тех пор, пока неисправность не будет устранена.

Если код неисправности показан без сообщения `service`, это означает, что неисправность произошла во время вашего отсутствия и за это время была устранена.



Более подробную информацию по сообщениям о неисправности см. в руководстве к воздушной завесе модели СА.

4 . . Параметры настройки

4.1 Параметры настройки на рабочей панели Daikin

4.1.1 Общая информация

На рабочей панели Daikin можно задавать настройки пульта управления, как описано в руководстве по монтажу.

У моделей устройства, описанных в данном руководстве, имеются некоторые дополнительные настройки.

4.1.2 Дополнительные настройки пульта управления

РЕЖИМ №	ПЕРВОЕ ЧИСЛО КОДА	ОПИСАНИЕ НАСТРОЙКИ	ВТОРОЕ ЧИСЛО КОДА			
			01	02	03	04
(22)	3	Работа воз-душ-ной за-весы без на-грева	без на-грева (по умол-чанию)	без на-грева	оста-новка (когда 23-8 вы-став-лено на 01)	--
(23)	8	Работа воз-душ-ной за-весы в ре-жиме раз-морозки	оста-новка	без на-грева (по умол-чанию)	без на-грева	--

4.2 Настройки на панели управления Biddle

4.2.1 Общая информация

На панели управления Biddle настройки могут задаваться на *Уровне Менеджера* и на *Уровне Установщика*, как подробно описано в руководстве к воздушной завесе модели CA.

У моделей устройства, описанных в данном руководстве, имеются некоторые дополнительные настройки. В свою очередь у данных моделей не действуют определенные функции.

4.2.2 Дополнительные функции на Уровне Установщика

№	Функция	ВАРИАНТЫ	ВАШИ НАСТРОЙКИ
85	Заданное значение внешней температуры 1 Если внешняя температура воздуха падает ниже данной точки, тогда настройка расхода воздуха увеличивается на один уровень.	Предварительная настройка между -9,5 и +31°C (значение по умолчанию = -9,5°C) -- (ниже -9,5°C): регулировка датчика внешней температуры деактивирована	
86	Заданное значение внешней температуры 2 Если внешняя температура воздуха падает ниже данной точки, тогда настройка расхода воздуха увеличивается на два уровня.	Предварительная настройка между -9,5 и +31°C (значение по умолчанию = -9,5°C) -- (ниже -9,5°C): регулировка датчика внешней температуры деактивирована	
87	Текущая внешняя температура воздуха и проверка работоспособности датчика	На дисплее показана внешняя температура воздуха. мигает "-9,5°C": датчик не подключен	

4.2.3 Функции в нерабочем состоянии

- Показания внешней температуры воздуха (функция №69) не отключаются.
- Все функции, относящиеся к внешним устройствам управления (функции № 60, 61 & 76) невозможно задать.
- Все функции, относящиеся к температуре выпускаемого воздуха (функции № 1, 5, 51, 72 & 74) можно задавать, но без какого-либо результата.

5 . . Уход и техническое обслуживание

5.1 Замена или чистка фильтра

См. раздел "Уход и техническое обслуживание" в руководстве к воздушной завесе модели CA.

5.2 Очистка устройства

Внешнюю поверхность устройства можно протирать влажной тканью с использованием бытовых моющих средств. Запрещается использовать растворители.



Предупреждение:

Убедитесь, что в устройство не поступает вода.



Предупреждение:

Убедитесь, что разъемы на верхней стороне поддерживаются в сухом состоянии.

5.3 Плановое техническое обслуживание

- Выполняйте работы по уходу и техническому обслуживанию в соответствии с разделом "Уход и техническое обслуживание" руководства к воздушной завесе модели CA.
- Выполняйте обслуживание компонентов Daikin в соответствии с руководствами по обслуживанию компании Daikin.

6. . Неисправности

6.1 Инструкции по технике безопасности



Опасность:

Работы над внутренней частью устройства должны проводиться только квалифицированным техническим персоналом.



Предупреждение:

Перед тем, как открыть устройство, выполните инструкции по технике безопасности, указанные в разделе 1.4.

6.2 Проведение испытаний для выявления неисправностей



Примечание:



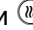


Для проведения указанных ниже испытаний не требуются специальные навыки.

При наличии признаков возможных неисправностей выполните следующие действия для того, чтобы определить, присутствует ли неисправность на самом деле.

1. Определите, относятся ли признаки к нормальной работе, как описано в разделе 6.3.
2. Определите, является ли причиной данных признаков неисправность, как описано в разделе 6.4.
3. Установите режим работы на нагрев с помощью рабочей панели Daikin и максимальное значение заданной температуры.
 - Если из устройства совсем не выходит воздух или после 15 минут работы не выходит нагретый воздух, значит, имеет место неисправность.
4. Задайте минимальное значение температуры.
 - Если устройство продолжает подавать нагретый воздух спустя 15 минут, значит, имеет место неисправность.

5. Если вы обнаружили неисправность и раздел 6.4 не предлагает решения, свяжитесь с поставщиком.

6.3 Признаки, не имеющие отношения к неисправностям

ПРИЗНАК	ОБЪЯСНЕНИЕ	ДЕЙСТВИЕ
На дисплее одной или обеих панелей управления отсутствует информация.	На устройство, подключенное к панели управления, не подается питание.	Проверьте вилку и источник питания.
Кнопки  ,  и  на панели управления Biddle не работают.	Данные кнопки не отвечают за какие-либо функции.	Включите воздушную завесу с рабочей панели Daikin. (см. раздел 3.2).
Кнопки  ,  и  на рабочей панели Daikin не работают.	Данные кнопки не отвечают за какие-либо функции.	Проверьте регулировку мощности воздушной завесы с помощью панели управления Biddle. (см. раздел 3.3).
Воздушная завеса не работает, и светодиод на панели управления Biddle горит.	Либо система выключена, либо воздушная завеса отключилась автоматически.	Проверьте параметры настроек на рабочей панели Daikin. (см. разделы 3.2, 3.3 и 4.1).
Из воздушной завесы всегда выходит ненагретый воздух.	Система автоматически отключила режима нагрева.	Проверьте параметры настроек на рабочей панели Daikin. (см. разделы 3.2, 3.3 и 4.1).
Из воздушной завесы выходит ненагретый или холодный воздух, либо устройство не работает, и на рабочей панели Daikin показано  .	Система работает в режиме разморозки. Это займет от 5 до 10 минут.	Дождитесь окончания разморозки.

6.4 Неисправности со специфическими признаками

ПРИЗНАК	ОБЪЯСНЕНИЕ	ДЕЙСТВИЕ
На дисплее панели управления Biddle отсутствует информация.	<ul style="list-style-type: none"> На подключенное устройство не подается питание. Повреждение соединения с панелью управления. Неисправность электронной части самого устройства Biddle. 	<ul style="list-style-type: none"> Проверьте питание. Посмотрите раздел "Неисправности" в руководстве к воздушной завесе модели СА.
На дисплее панели управления Daikin отсутствует информация.	<ul style="list-style-type: none"> На подключенное устройство не подается питание. Повреждение соединения с панелью управления. Неисправность электронных компонентов Daikin. 	<ul style="list-style-type: none"> Проверьте питание. Посмотрите руководство по монтажу панели управления. Свяжитесь с поставщиком.
На панели управления Biddle показано сообщение о неисправности (SERVICE и/или Е или F плюс цифра).	<ul style="list-style-type: none"> Электроника Biddle подает сигнал о неисправности. 	<ul style="list-style-type: none"> Посмотрите раздел "Неисправности" в руководстве к воздушной завесе модели СА.
На рабочей панели Daikin показано сообщение о неисправности (мигающий светодиод и/или код неисправности)	<ul style="list-style-type: none"> Электроника внутреннего или внешнего блока Daikin подает сигнал о неисправности. 	<ul style="list-style-type: none"> Посмотрите руководство по техническому обслуживанию внешнего блока. Свяжитесь с поставщиком.
Воздушная завеса не работает, в то время как на панели управления Biddle показан рабочий режим (светодиод не горит, на дисплее отображаются символы, символ SERVICE отсутствует).	<ul style="list-style-type: none"> Неисправность электроники Biddle, трансформатора, предохранителя или вентиляторов устройства. 	<ul style="list-style-type: none"> Посмотрите раздел "Неисправности" в руководстве к воздушной завесе модели СА.
Из устройства в течение длительного периода времени выходит охлажденный воздух, и/или в устройстве образуется конденсат.	<ul style="list-style-type: none"> Неисправность устройства. <p>Осторожно! Потенциально опасная ситуация и/или возможность нанесения повреждений.</p>	<ul style="list-style-type: none"> Немедленно выключите всю систему. Свяжитесь с поставщиком.

7 . . Техническое обслуживание

7.1 Инструкции по технике безопасности



Опасность:

Техническое обслуживание устройства может проводиться только квалифицированным техническим персоналом.



Предупреждение:

Перед тем, как открыть устройство, выполните инструкции по технике безопасности, указанные в разделе 1.4.

7.2 Доступ к внутренней части устройства

7.2.1 Открытие устройства

См. главу "Техническое обслуживание" в руководстве к воздушной завесе модели СА.

7.2.2 Доступ к электронной части устройства

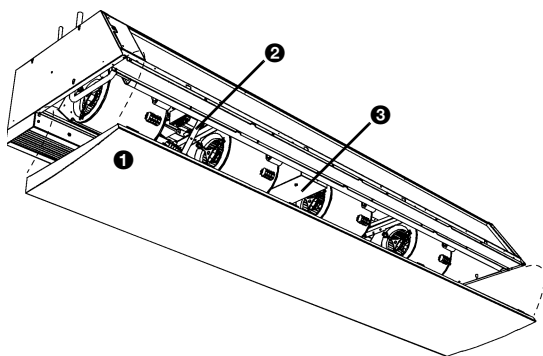


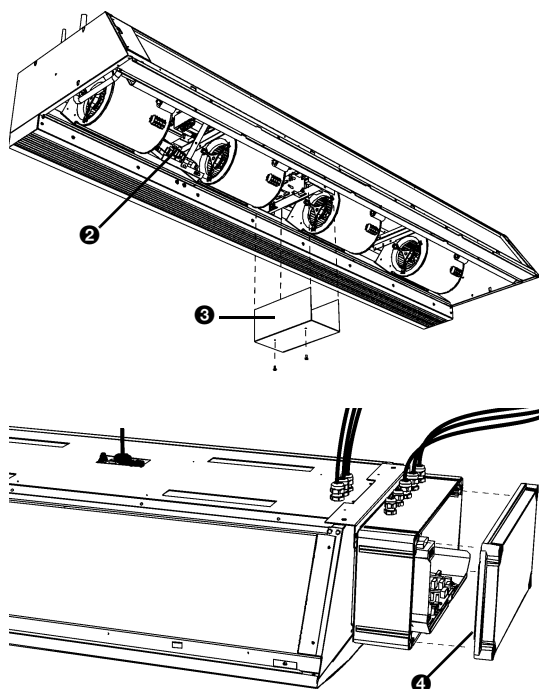
Предупреждение:

Перед открытием устройства: выполните инструкции по технике безопасности в разделе 1.4.

Все модели

1. Демонтируйте съемную панель **1** (см. руководство к воздушной панели модели СА).
2. Электронные элементы Biddle расположены в **2**.





Модели с рабочей шириной 150, 200 или 250

3. Снимите крышку ②. Электронные элементы Daikin расположены за данной панелью.

Модели с рабочей шириной 100

4. Снимите крышку ④ с коробки в боковой части устройства. Электронные элементы Daikin расположены за данной панелью.

7.3 Предохранители

В устройстве имеется 4 предохранителя. Параметры предохранителей указаны рядом с их патронами.

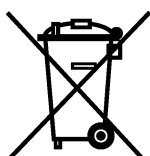
Таблица 7-1 Расположение предохранителей

ЭТИКЕТКА	РАСПОЛОЖЕНИЕ
F100	на электронной плате Biddle
F110	на электронной плате Biddle
предохранитель трансформатора (без этикетки)	рядом с трансформатором в составе электроники Biddle
F1U	на электронной плате Daikin

7.4 Другие виды работ по техническому обслуживанию

См. главу "Техническое обслуживание" в руководстве к воздушной завесе модели СА.

8 . . Демонтаж



Демонтаж системы, работы с хладагентом, маслом и другими компонентами должны выполняться квалифицированным инженером в соответствии с местными и государственными правилами и нормами.

Использованные электрические/электронные устройства должны быть сданы на утилизацию в соответствии с правилами ЕС. Обеспечивая правильную утилизацию данного продукта, вы препятствуете нанесению вреда человеческому здоровью и/или окружающей среде. Для получения дополнительной информации по данной теме свяжитесь с вашим поставщиком или органом местного самоуправления.

КОМФОРТНАЯ ВОЗДУШНАЯ ЗАВЕСА С НЕПОСРЕДСТВЕННОЙ
ТЕПЛОВОЙ ЭКСПАНСИЕЙ

(Эта страница специально оставлена незаполненной.)

(Эта страница специально оставлена незаполненной.)

Declaration of Conformity

manufacturer: Biddle BV
address: Markowei 4
9288 HA Kootstertille
The Netherlands

We declare that the following product:

product description: Comfort Air Curtain
brand: Biddle
model: CA with integrated Daikin VRV system
type: CA V-S-100/150/200/250
CA V-M-100/150/200/250
CA V-L-100/150/200/250
CA V-XL-100/150/200/250

Remark: The installer is responsible for making the whole heating system comply with the PED directive.

In accordance with the following Directives:

2006/95/EC the Low Voltage Directive
2004/108/EC the Electromagnetic Compatibility Directive

Has been designed and manufactured to the following specifications:

EMC: EN 61000-6-2 Electromagnetic Compatibility (EMC) -- Part 6-1: Generic standards – Immunity for industrial environments
EN 61000-6-3 Electromagnetic Compatibility (EMC) -- Part 6-3: Generic standards – Emission standard for residential, commercial and light-industrial environments

LVD: EN 60335-1 Safety of household and similar electrical appliances
Part 1: General requirements
EN 60335-2-40: 2002 Safety of household and similar electrical appliances
Part 2-40: Particular requirements for electrical heat pumps, air conditioners and dehumidifiers

I hereby declare that the equipment named above has been designed to comply with the relevant sections of the above referenced specifications. The unit complies with all essential requirements of the directives.

signed by: P. Stoelwinder, Managing Director, 31-08-2009

