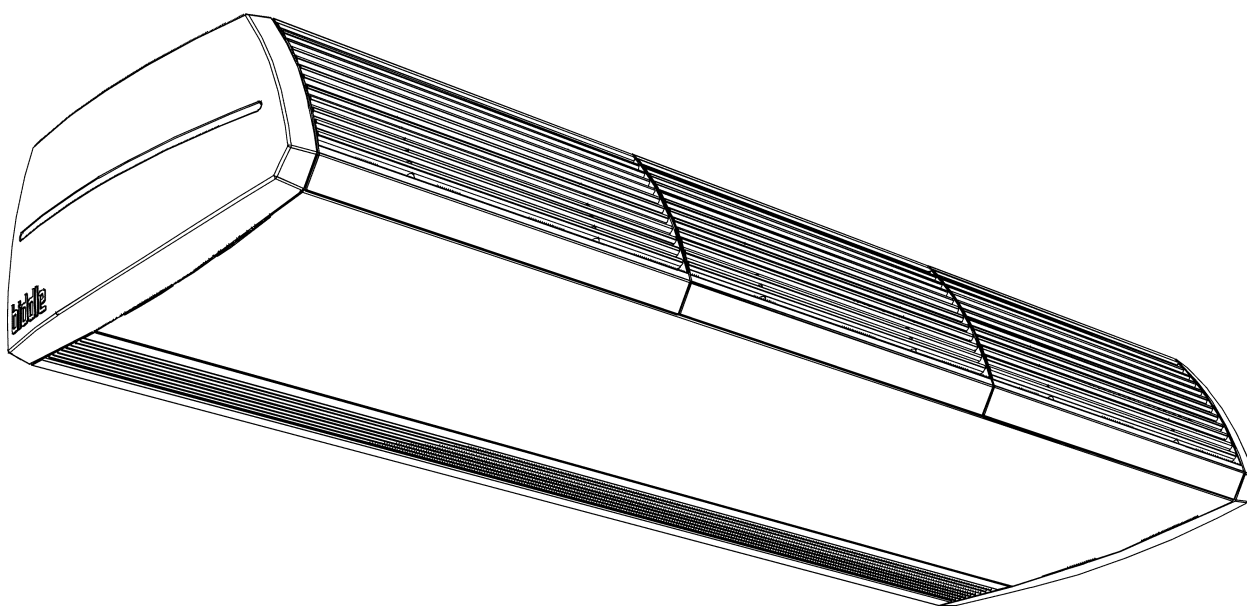
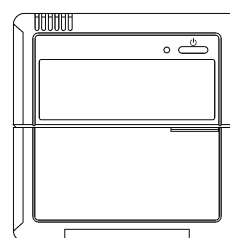
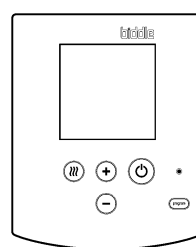


Manual

Cortina de aire de confort de expansión directa

Modelo CA V



Versión del manual: 5.1

E

DAIKIN



CE



biddle

Copyright y marcas registradas

Todas las informaciones y dibujos de este manual de uso son propiedad de Biddle y no pueden ser utilizados (excepto para el uso del aparato), fotocopiados, reproducidos, traducidos y/o transmitidos a terceros sin previa autorización escrita por parte de Biddle.

El nombre Biddle es una marca registrada de Biddle bv.

Garantía

Las disposiciones de garantía son un componente de las condiciones de suministro.

Biddle rehúsa cualquier responsabilidad para los daños consecutivos.

Responsabilidad del manual de uso

A pesar de que se haya prestado sumo cuidado para garantizar una descripción correcta y completa de los componentes relevantes, Biddle rehúsa cualquier responsabilidad para los daños causados por errores y/o defectos de este manual de uso.

En caso de descubrir errores o párrafos incomprensibles en este manual de uso, le rogamos que nos los señale. Eso nos ayudará a mejorar la documentación.

Biddle se reserva el derecho de modificar las especificaciones definidas en este manual de uso.

Para más información

En caso de tener comentarios o preguntas acerca de temas específicos en relación con este producto, no dude en contactar con Biddle.

Dirección para España:

Tayra S.L.

C/ Pou del Posmo y fondo s/n
Pl. 4ª puerta 22
03750 Pedreguer (Alicante)
España

télefono: +34 902 01 11 34

fax: +34 902 87 67 21

e-mail: tayra@tayra.es

página web: www.tayra.es

Dirección para otros países:

Biddle bv

P.O. Box 15
NL-9288 ZG Kootstertille
Países Bajos - the Netherlands

télefono: +31 512 33 55 24

fax: +31 512 33 55 54

e-mail: export@biddle.nl

página web: www.biddle.info

. . . Contenidos

I	Introducción	5
1.1	Acerca de este manual	5
1.2	Utilización de este manual	5
1.2.1	General	5
1.2.2	Símbolos al margen	5
1.2.3	Iconos en el dispositivo y en el manual	6
1.2.4	Documentación relacionada	6
1.3	Acerca de la unidad	7
1.3.1	Funcionamiento del sistema	7
1.3.2	Sensor de temperatura exterior (accesorio)	7
1.3.3	Limitaciones	7
1.3.4	Modelos y referencias de tipos	7
1.3.5	Placa de identificación	8
1.3.6	Componentes y accesorios	8
1.4	Instrucciones de seguridad	9
1.4.1	Funcionamiento	9
1.4.2	instalación, mantenimiento y revisión	10
2	Instalación	11
2.1	Instrucciones generales	11
2.2	Comprobación de envío	11
2.3	Procedimiento de instalación	11
2.4	Conexión de la unidad a la fuente de alimentación	12
2.5	Conexión de la unidad al sistema Daikin	12
2.5.1	Conexión del sistema de control	12
2.5.2	Conexión del refrigerante	13
2.6	Instalación del sensor de temperatura exterior (accesorio)	14
2.7	Encendido y operación de pruebas	14
2.7.1	Encendido del sistema	14
2.7.2	Operación de pruebas	15
3	Funcionamiento	16
3.1	General	16
3.2	Encendido y apagado	16
3.2.1	Encendido y apagado del sistema	16
3.2.2	Selección del modo de funcionamiento	16
3.2.3	Desescarche	17
3.3	Configuración de la cortina de aire	17
3.3.1	Ajuste de configuración	17
3.3.2	Ajuste de la calefacción	17
3.4	Mensajes del panel de control de Biddle	18
3.4.1	Indicador de filtro sucio	18
3.4.2	Indicación del sensor de temperatura exterior	18
3.4.3	Averías	18

4	Configuración	19
4.1	Configuración del panel de funcionamiento de Daikin	19
4.1.1	General	19
4.1.2	Valores de campo adicionales	19
4.2	Configuración del panel de control de Biddle	19
4.2.1	General	19
4.2.2	Funciones adicionales al nivel del instalador	20
4.2.3	Funciones no operativas	20
5	Mantenimiento	21
5.1	Sustitución o limpieza del filtro	21
5.2	Limpieza de la unidad	21
5.3	Mantenimiento programado	21
6	Averías	22
6.1	Instrucciones de seguridad	22
6.2	Pruebas para detectar averías	22
6.3	Síntomas sin relación con la avería	23
6.4	Averías con síntomas específicos	24
7	Revisión	25
7.1	Instrucciones de seguridad	25
7.2	Acceso al interior de la unidad	25
7.2.1	Apertura de la unidad	25
7.2.2	Acceso a los componentes electrónicos de la unidad	25
7.3	Fusibles	26
7.4	Otros trabajos de revisión	26
8	Desmontaje	27

1 . . Introducción

1.1 Acerca de este manual

Este manual se refiere a los modelos CA V de la cortina de aire de confort, que han sido pensados específicamente para su aplicación en los sistemas split de Daikin.

Este manual contiene información e instrucciones para la instalación, funcionamiento y mantenimiento específicos de estos modelos en particular.

1.2 Utilización de este manual

1.2.1 General

Este manual es una guía, que debería leerse en el orden en el que se ha escrito.

En esta manual, se hace referencia a:

- el manual del modelo CA de cortina de aire de confort de Biddle
- los manuales de los componentes del sistema Daikin (unidad exterior, unidad de interior, panel de funcionamiento, etc.)

Antes de realizar cualquier trabajo en este aparato, lea el manual, y todas las secciones mencionadas de otros manuales, completamente en el orden de presentación.

1.2.2 Símbolos al margen

En este manual, se utilizan los siguientes símbolos al margen:



Comentario:

Llama su atención sobre una parte importante del texto. Ponga mucha atención al leerse esa parte del texto.



Atencion:

Si no realiza este procedimiento o esta medida correctamente, puede causarle daños al dispositivo. Así que siga las instrucciones meticulosamente.



Advertencia:

Si no realiza este procedimiento o esta medida correctamente, puede causarle daños al dispositivo y/o provocar lesiones corporales.

Así que siga las instrucciones meticulosamente.



Peligro:



Esto indica medidas que no se permiten. Si hace caso omiso de esta advertencia, podrían ocurrir daños graves o accidentes con lesiones corporales.

Sólo el personal técnico cualificado puede realizar la medida pertinente mientras realiza el mantenimiento o una reparación.

1.2.3 Iconos en el dispositivo y en el manual

Los iconos de la Tabla I-I hacen referencia a los posibles riesgos o peligros. Encontrará estos iconos en el texto cuando se presenten medidas un poco arriesgadas. También podrán ver los mismos iconos en el dispositivo.

Tabla I-I Iconos

ICONO	DESCRIPCIÓN
	Advertencia: está accediendo a una zona que contiene componentes en tensión. Sólo podrá acceder a ella el personal de mantenimiento cualificado. Se le recomienda la mayor precaución.
	Advertencia: esta superficie o esta pieza pueden estar calientes. Existe el riesgo de quemaduras por contacto.

1.2.4 Documentación relacionada

Además de este manual, se adjuntan los siguientes documentos con la unidad:

- Manual del modelo CA de cortina de aire de confort de Biddle;
- diagrama de cableado para la instalación y las revisiones.

I.3 Acerca de la unidad

I.3.1 Funcionamiento del sistema

La cortina de aire está conectada en un sistema split de Daikin. El aire liberado por el aparato se calienta por el refrigerante.

La cortina de aire se controla y se hace funcionar, en parte, por medio del sistema Daikin y, en parte, por medio del sistema Biddle.

I.3.2 Sensor de temperatura exterior (accesorio)

El sensor controla la cortina de aire en respuesta a las temperaturas exteriores. A bajas temperaturas, se ajusta la unidad una o dos posiciones más elevadas.

I.3.3 Limitaciones



- Sólo se puede utilizar la unidad en los sistemas split de Daikin.
- La unidad no es adecuada para refrigeración.
- No se puede conectar ningún control externo la unidad.

I.3.4 Modelos y referencias de tipos

La tabla I-2 proporciona una revisión de los modelos que se describe en este manual y sus referencias correspondientes. En combinación, las referencias de tipos constituyen el código de tipo, por ejemplo: CA V-S-I00-DK-80-F. Hay disponibles varias combinaciones.

Tabla I-2 Explicación de los códigos de tipo

ELEMENTO DEL CÓDIGO DE TIPO	REFERENCIA	SIGNIFICADO
serie de producto	CA	cortina de aire, modelo CA
sistema	V	para su conexión en un sistema VRV de Daikin ("multi")
capacidad	S, M, L o XL	pequeña, mediana, grande o extra grande
ancho de descarga	100, 150, 200 o 250	ancho de descarga en cm
calefacción	DK80 ... DK250	calefacción en el sistema split de Daikin (El número corresponde al índice de capacidad de Daikin.)
método de montaje	F	modelo colgante
	R	modelo empotrado
	C	modelo de cassette

 Biddle by Markwei 4 NL-9288 HA KooiSterilis 	Type	CA V-M-150-DK80-F		
	Code	1213	U	230 V 1N~ 50 Hz
	Nº	5426/1-1 00-01	I _{max} L1	2.4 A
			I _{max} L2	-
	M	60 kg	I _{max} L3	-
	Medium	R410A	P _{motor}	0.56 kW
	P _{max}	P _{heating}	-	

Ejemplo de placa de identificación

1.3.5 Placa de identificación

La placa de identificación puede encontrarse en el lateral izquierdo, en la parte de admisión (debajo de la tapa de admisión).

Enumera los siguientes datos:

- *Tipo*: código de tipo completo de la unidad;
- *Código*: código de unidad del regulador electrónico de Biddle;
- *M*: peso de la unidad
- *Medio*: refrigerante
- *U, I_{max}, P_{motor}*: carga máxima del sistema eléctrico por la unidad.

1.3.6 Componentes y accesorios

Componentes Daikin

Los siguientes componentes necesita una instalación:

- unidad de exterior
- *opcional*: una o varias unidades de exterior
- Panel de funcionamiento de Daikin
- Materiales necesarios para la conexión, por ejemplo conductos del refrigerante, cables, etc.: consulte el Manual de instalación de la unidad de exterior.

**Comentario:**

El sistema de control de la unidad de exterior y el índice de capacidad deben coincidir con los de la unidad de la cortina de aire. Se hace referencia ellos por el código de tipo: consulte la sección 1.3.4.

Componentes Biddle

Los siguientes componentes se envían por separado pero siempre son necesarios:

- panel de control Biddle (capaz de controlar un máximo de 10 unidades);
- cable de control Biddle, disponible en diferentes longitudes;
- *sólo con los modelos colgantes*: juego de paneles de acabado.

Accesorios

Los siguientes accesorios están disponibles como opciones:

- sensor de temperatura exterior;
- juego de soportes de pared, estándar o de diseño;
- revestimiento de varilla roscada;

1.4 Instrucciones de seguridad

1.4.1 Funcionamiento

**Advertencia:**

No ponga ningún objeto en las entradas o salidas de aire.

**Advertencia:**

No obstaculice las entradas o salidas de aire.

**Advertencia:**

Durante el funcionamiento, la superficie superior de la unidad se calienta.

**Atencion:**

En situaciones excepcionales, puede gotear agua de la unidad. No coloque debajo de la unidad ningún objeto que pueda sufrir daño por dicha pérdida de agua.

I.4.2 instalación, mantenimiento y revisión

**Peligro:**

Sólo puede abrir la unidad el personal técnico cualificado.

**Advertencia:**

Antes de abrir la unidad, realice las siguientes acciones:



1. Apague el sistema utilizando el panel de funcionamiento de Daikin.
2. Espere hasta que se hayan detenido los ventiladores de la cortina de aire.
3. Permita que la unidad se enfríe.

El cambiador de calor puede llegar a calentarse mucho. Además, los ventiladores pueden seguir girando durante un rato.



4. Desconecte la alimentación de la unidad exterior de Daikin.
5. Desconecte la alimentación de la unidad de la cortina de aire.

**Atencion:**

Si la unidad está funcionando, o ha funcionado en el modo desescarche, podría haber agua en el panel de inspección.

**Advertencia:**

Los álabes del cambiador de calor son afilados.

2 . . Instalación

2.1 Instrucciones generales



Advertencia:

Sólo el personal cualificado técnicamente puede realizar la instalación.



Advertencia:

Siga las instrucciones de seguridad de la sección 1.4.



Atencion:

La unidad debería conectarse según todas las regulaciones, las instrucciones y las normas locales.



Atencion:

La presencia de polvo, suciedad, cemento, etc. puede dañar la unidad. Cuando tales sustancias estén presentes en la habitación:

- no empiece a utilizar el dispositivo,
- cubra los orificios de admisión y descarga del aire.

Puede tapar la unidad con el material de embalaje.

2.2 Comprobación de envío

- Compruebe la unidad y el embalaje para asegurarse de su correcto envío. Informe inmediatamente al proveedor de cualquier daño ocurrido durante el transporte.
- Compruebe que se han incluido todas las piezas.

2.3 Procedimiento de instalación

Instale el sistema en este orden predefinido:

- I. Instale los componentes Daikin de la manera descrita en los manuales pertinentes:
 - unidad de exterior
 - **si es aplicable a su sistema:** unidad(es) de interior
 - panel de funcionamiento

2. Instale la unidad de la cortina de aire de la manera descrita en el capítulo "Instalación" del manual del modelo CA de la cortina de aire:
 1. Monte la unidad.
 2. Instale el panel de control.
 3. Acabe la unidad.
4. Conecte la unidad a la fuente de alimentación (consulte la sección 2.4).
5. Conecte la unidad de la cortina de aire al sistema Daikin (consulte la sección 2.5).
6. Instale el sensor de temperatura exterior (opcional, consulte la sección 2.6).
7. Encienda el sistema y compruebe que funciona correctamente (consulte la sección 2.7).

2.4 Conexión de la unidad a la fuente de alimentación

1. Asegúrese de que existe una toma de energía (con puesta a tierra) a una distancia máxima de 1,5 m del lateral izquierdo de la unidad.



Advertencia:

La unidad debe estar puesta a tierra.



Advertencia:

La toma de la pared debe permanecer accesible después de la instalación de la unidad para poder desconectarla de la red eléctrica cuando se realicen tareas de mantenimiento.

2.5 Conexión de la unidad al sistema Daikin

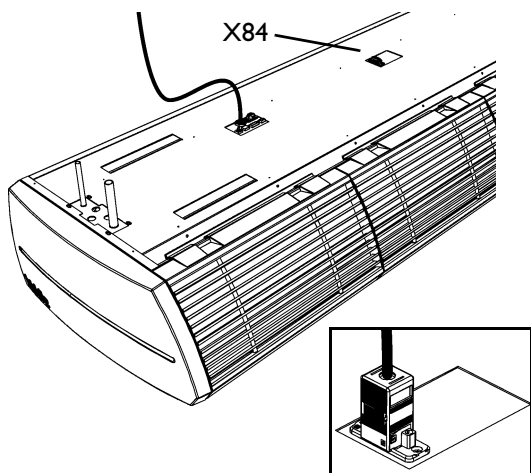
2.5.1 Conexión del sistema de control

Todos los modelos



Atencion:

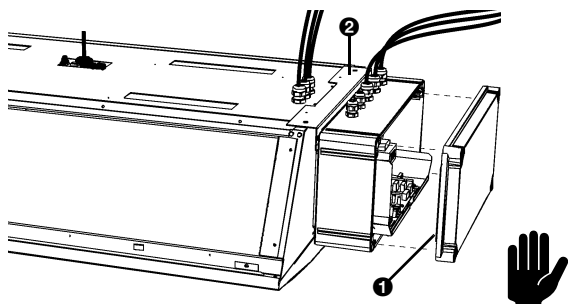
Utilice un cable que tenga una sección mínima de 0,75 mm².



Modelos con anchos de descarga de 150, 200 o 250

1. Conecte el regulador del sistema al conector X84 situado en la parte superior de la cortina de aire:
 - Conecte el cable del regulador de la unidad de exterior a F1/F2.
 - **Si es pertinente en el caso de su unidad:** Conecte el panel de funcionamiento de Daikin a P1/P2.
2. Conecte la caja del cable (que se suministra) al conector.

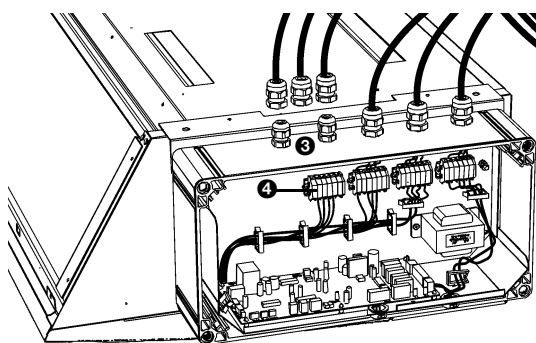
Modelos con ancho de descarga de 100



1. Quite la cubierta ❶ de la caja del lateral de la unidad.
2. **Opcional:** Desmonte la caja de la unidad:
 - Quite el soporte ❷ de la unidad y de la caja.
 - Monte la caja en la pared en el lugar que desee.

Atencion:

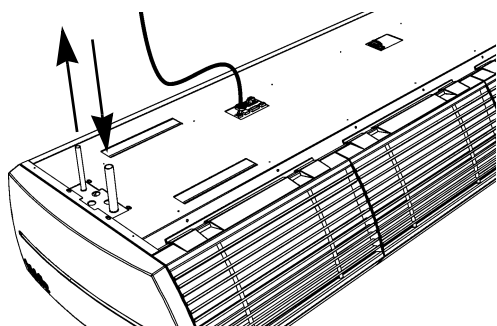
No desconecte los cables entre la unidad y la caja.



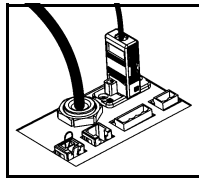
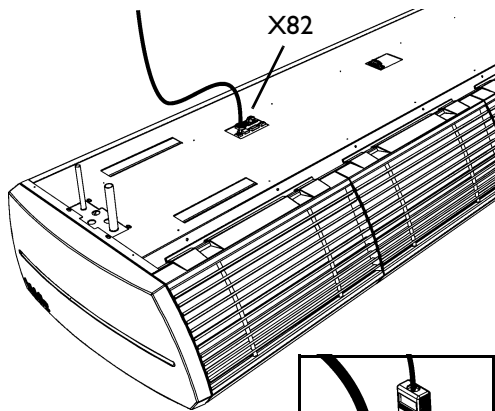
3. Pase los cables de control al interior de la caja a través de los casquillos libres ❸.
4. Conecte el regulador del sistema al bloque de terminales ❹:
 - Conecte el cable del regulador de la unidad de exterior a F1/F2.
 - **Si es pertinente en el caso de su unidad:** Conecte el panel de funcionamiento de Daikin a P1/P2.
5. Atornille bien los casquillos de cable.
6. Vuelva a cubrir la caja con la cubierta ❶.

2.5.2 Conexión del refrigerante

- Conecte las tuberías de la forma descrita en el Manual de instalación de la unidad exterior de Daikin.
- Conecte los conductos a los extremos sobresalientes de la tubería de la parte superior de la unidad por medio de una junta soldada.



2.6 Instalación del sensor de temperatura exterior (accesorio)



1. Conecte el sensor de temperatura exterior en el exterior del edificio.



Comentario:

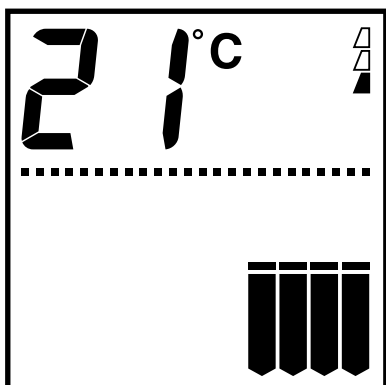
No coloque el sensor bajo la luz directa del sol.

2. Conecte el sensor al conector X82 en la parte superior de la cortina de aire.
3. Conecte la caja del cable (que se suministra) al conector.

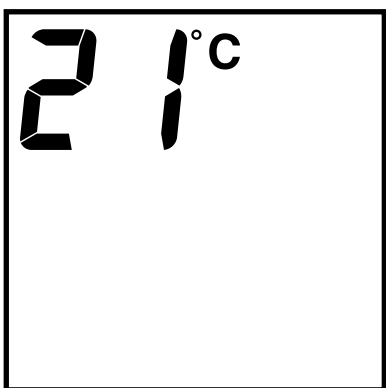
2.7 Encendido y operación de pruebas

2.7.1 Encendido del sistema

1. Compruebe todos los conectores de la cortina de aire:
 - fuente de alimentación
 - cable(s) de control conectando el panel de control y la(s) unidad(es) de Biddle
 - cable(s) de control conectando la unidad de exterior y la(s) unidad(es) de Daikin
 - cable(s) de control conectando el panel de control y la(s) unidad(es) de Daikin



pantalla de cortina de aire funcional



pantalla de cortina de aire no funcional

2. Active la alimentación y/o ponga el enchufe de la cortina de aire en la toma.

Si la unidad funciona correctamente, entonces aparecerán símbolos en la pantalla del panel de control de Biddle.

Si se han conectado varias unidades de cortina de aire:

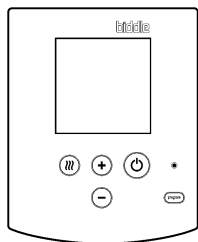
1. Active la alimentación de todas las unidades de cortina de aire.
2. Restablezca el panel de control de Biddle: consulte el manual del modelo CA de cortina de aire.
3. **Si es aplicable a su sistema:** Encienda la(s) unidad(es) de interior de Daikin de la manera descrita en el Manual de instalación.
4. Encienda la unidad de exterior de Daikin de la manera descrita en el Manual de instalación.

2.7.2 Operación de pruebas

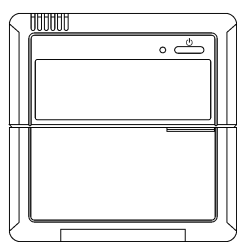
5. Pruebe el sistema según el Manual de instalación de la unidad de exterior.
6. Maneje la unidad con el panel de funcionamiento de Daikin (consulte el capítulo 3) y verifique su funcionamiento:
 1. Encienda el sistema. La unidad debería empezar a descargar aire.
 2. Configure el modo de funcionamiento como *Calefacción* y fije el valor de la temperatura al máximo. Después de unos minutos, la unidad debería empezar a descargar aire calentado.
 3. Configure el modo de funcionamiento como *Sólo ventilación*. Después de unos minutos, la unidad debería empezar a descargar aire sin calentar.
 4. Apague el sistema. Después de unos minutos, la unidad debería apagarse.
5. **Si ha instalado el sensor de la temperatura exterior:** Verifique el funcionamiento del sensor con la función núm. 87 del nivel del instalador (consulte la sección 4.2.2).

3. . Funcionamiento

3.1 General



panel de control de Biddle



panel de funcionamiento de Daikin

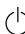
La cortina de aire se hace funcionar, en parte, por medio del panel de funcionamiento de Daikin y, en parte, por medio del panel de control de Biddle.

La mayoría de las características del panel de funcionamiento de Daikin funcionan de la manera descrita en el Manual de operación. No obstante, algunas características no funcionan o funcionan de manera indiferente.


Las características del panel de control de Biddle funcionan de la forma descrita a continuación.

3.2 Encendido y apagado


3.2.1 Encendido y apagado del sistema

- Para encender o apagar el sistema, pulse el botón  del panel de funcionamiento de Daikin.

Cuando se encienda el indicador LED que hay junto a este botón, el sistema estará encendido. Si el indicador LED está parpadeando, hay una avería.

El botón  del panel de control de Biddle no tienen ninguna función. Cuando el indicador LED de este panel está encendido, el sistema pagado la cortina de aire.

3.2.2 Selección del modo de funcionamiento

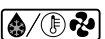
- Seleccione el modo de funcionamiento con el botón  del panel de funcionamiento de Daikin:
 - *Sólo ventilación*: la cortina de aire siempre descarga aire sin calentar.
 - *Calefacción*: la calefacción de la cortina de aire queda automáticamente controlada.



Los demás modos no están disponibles.

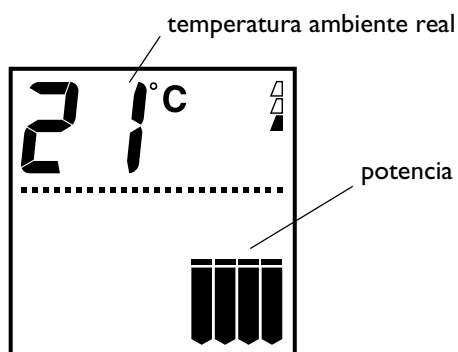


3.2.3 Desescarche

Cuando el panel de funcionamiento de Daikin muestra el símbolo , el sistema funciona en modo de desescarche. En ese caso, la cortina de aire descargará aire sin calentar o se apagará (dependiendo de la configuración, consulte la sección 4.1.2).

El sistema activa el desescarche automáticamente cuando es necesario. Cuando se ha completado el proceso de desescarche, la unidad vuelve a funcionar normalmente otra vez.

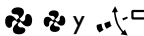

3.3 Configuración de la cortina de aire



Pantalla en el panel de control de Biddle (ejemplo)

3.3.1 Ajuste de configuración

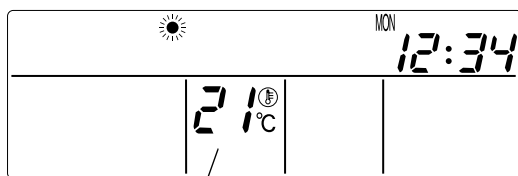
- Ajuste la potencia de la cortina de aire utilizando los botones \oplus y \ominus el panel de control de Biddle.

Los botones  y  del panel de funcionamiento de Daikin no tiene ninguna función.



Comentario:

Para lograr la máxima separación entre ambientes con un consumo energético mínimo, Biddle le recomienda que seleccione la potencia más baja a la que no se produzcan corrientes.



Pantalla en el panel de funcionamiento de Daikin (ejemplo)

3.3.2 Ajuste de la calefacción

Ajuste del valor de referencia de la temperatura con los botones ⓔ del panel de funcionamiento de Daikin. La pantalla de este panel muestra el valor de referencia.

El sistema controla la calefacción de la cortina de aire automáticamente. Cuando se alcanza el valor de referencia, se detiene la calefacción. En ese caso, la cortina de aire descargará aire sin calentar o se apagará (dependiendo de la configuración, consulte la sección 4.1.2).



Comentario:

Para evitar problemas de corrientes, Biddle le recomienda que configure el valor de referencia de la temperatura al máximo.

El botón ⓔ del panel de control de Biddle no tienen ninguna función. La pantalla este panel siempre muestra la temperatura ambiente real.

3.4 Mensajes del panel de control de Biddle

3.4.1 Indicador de filtro sucio



El número de triángulos completos indica la duración del filtro: cuantos más triángulos hay, mayor es la duración.

Cuando aparece el mensaje **FILTER**, se ha agotado la duración máxima del filtro: debería entonces limpiarlo o sustituirlo.

Para tener información detallada sobre la indicación del filtro, consulte el manual del modelo CA de la cortina de aire.

3.4.2 Indicación del sensor de temperatura exterior



Si aparece el símbolo ⇄ en la pantalla del panel de control de Biddle, entonces el sensor de la temperatura exterior eleva el valor de la cortina de aire.

3.4.3 Averías

El mensaje **SERVICE** indica que hay una avería. Junto a él, se visualizará el código de avería.



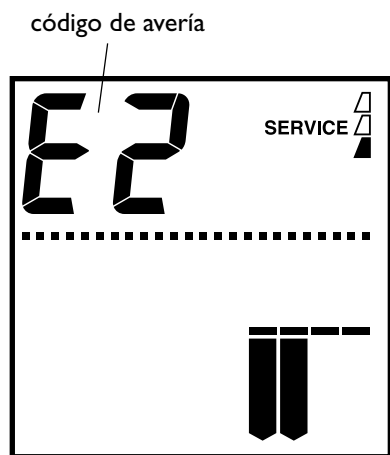
Comentario:

El código de avería desaparecerá cuando pulse cualquier tecla.

No obstante, el mensaje **SERVICE** permanecerá visible mientras no se corrija la avería.

Si se visualiza un código de avería sin el mensaje **SERVICE**, la avería se produjo durante su ausencia y se ha resuelto mientras tanto.

Para tener información detallada sobre los mensajes de avería, consulte el manual del modelo CA de la cortina de aire.



4 . . Configuración

4.1 Configuración del panel de funcionamiento de Daikin

4.1.1 General

En el panel de funcionamiento de Daikin, se puede realizar la configuración de los campos según los detalles que aparecen en el Manual de instalación.

Los modelos de unidad descritos en este manual tienen algunos valores adicionales.

4.1.2 Valores de campo adicionales

MODO NÚM.	PRIMER CÓDIGO NÚM.	DESCRIPCIÓN DE LA CONFIGURACIÓN	SEGUNDO CÓDIGO NÚM.			
			01	02	03	04
(22)	3	Funcionamiento de la cortina de aire cuando no está en funcionamiento la calefacción	sin calentar (valor predeterminado)	sin calentar	detenido (cuando 23-8 está configurado como 01)	--
(23)	8	Funcionamiento de la cortina de aire en el modo de desescarche	detenido	sin calentar (valor predeterminado)	sin calentar	--

4.2 Configuración del panel de control de Biddle

4.2.1 General

En el panel de control de Biddle, se pueden realizar las configuraciones al nivel del gestor y al nivel del instalador como se describe en el manual del modelo CA de la cortina de aire.

Los modelos de unidad descritos en este manual tienen algunos valores adicionales. A la inversa, algunas funciones no funcionan en estos modelos.

4.2.2 Funciones adicionales al nivel del instalador

NÚM.	FUNCIÓN	OPCIONES	SU CONFIGURACIÓN
85	<p>Punto de referencia 1 de la temperatura exterior</p> <p>Si la temperatura exterior cae por debajo de este punto, entonces se aumenta en un nivel el valor del volumen del aire.</p>	<p>Preconfigurable entre -9,5 y +31 °C (valor predeterminado = 0 °C)</p> <p>-- (por debajo de -9,5 °C): se desactiva la regulación del sensor de temperatura exterior</p>	
86	<p>Punto de referencia 2 de la temperatura exterior</p> <p>Si la temperatura exterior cae por debajo de este punto, entonces se aumenta en dos niveles el valor del volumen del aire.</p>	<p>Preconfigurable entre -9,5 y +31 °C (valor predeterminado = -9.5 °C)</p> <p>-- (por debajo de -9,5 °C): se desactiva la regulación del sensor de temperatura exterior</p>	
87	<p>Temperatura exterior actual y prueba de funcionamiento del sensor</p>	<p>Aparece en pantalla la temperatura exterior.</p> <p>-9,5 °C parpadeando: el sensor no está conectado</p>	

4.2.3 Funciones no operativas

- No se puede desactivar la lectura de la temperatura exterior (función núm. 69)
- No se puede configurar ninguna función relativa a los controles externos (funciones núm. 60, 61 y 76).
- Se han configurado, aunque sin efecto, todas las funciones relativas a la temperatura del aire de descarga (funciones núm. 1, 5, 51, 72 y 74).

5 . . Mantenimiento

5.1 Sustitución o limpieza del filtro

Consulte la sección "Mantenimiento" del manual del modelo CA de la cortina de aire.

5.2 Limpieza de la unidad

Puede limpiar el exterior de la unidad con un trapo húmedo y un limpiador doméstico. No utilice ningún disolvente.



Advertencia:
Asegúrese de que no entra agua en la unidad.



Advertencia:
Asegúrese de que los conectores de la superficie superior se mantienen secos.

5.3 Mantenimiento programado

- Mantenga la unidad de la cortina de aire de acuerdo con la sección "Mantenimiento" del manual del modelo CA de la cortina de aire.
- Mantenga los componentes de Daikin según los manuales de revisión de Daikin.

6. . Averías

6.1 Instrucciones de seguridad



Peligro:

Sólo podrá trabajar en el interior de la unidad el personal técnico cualificado.



Advertencia:

Antes de abrir la unidad, siga las instrucciones de seguridad de la sección 1.4.

6.2 Pruebas para detectar averías








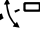
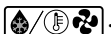
Comentario:

No se necesitan conocimientos especializados para poder realizar las pruebas descritas a continuación.

Si sospecha la existencia de una avería, siga estos pasos para determinar si de verdad hay una avería:

1. Determine si los síntomas son parte del funcionamiento normal descrito en la sección 6.3.
2. Determine si los síntomas son provocados por una avería tal y como se describe en la sección 6.4.
3. Configure el sistema en el modo de calefacción con el panel de funcionamiento de Daikin y ponga la temperatura al máximo.
 - Si el aparato no libera aire en absoluto, o no libera aire caliente, después de 15 minutos, entonces existe una avería.
4. Configure la temperatura al mínimo.
 - Si el aparato todavía libera aire caliente después de 15 minutos, entonces existe una avería.
5. Si ha detectado una avería y la sección 6.4 no le ofrece una solución, póngase en contacto con el proveedor.

6.3 Síntomas sin relación con la avería

SÍNTOMA	EXPLICACIÓN	MEDIDA
La pantalla de uno o de ambos paneles de control está en blanco.	La unidad conectada al panel de control no tiene alimentación.	Compruebe el enchufe y la fuente de alimentación.
Los botones  ,  y  del panel de control de Biddle no funcionan.	Estos botones no tienen ninguna función.	Encienda la cortina de aire con el panel de funcionamiento de Daikin. (Consulte la sección 3.2.)
Los botones  ,  y  del panel de funcionamiento de Daikin no funcionan.	Estos botones no tienen ninguna función.	Controle la intensidad de la cortina de aire con el panel de control de Biddle. (Consulte la sección 3.3.)
La cortina de aire no funciona y el indicador LED del panel de control de Biddle está encendido.	El sistema está apagado o bien desconectó la cortina de aire automáticamente.	Verifique la configuración del panel de funcionamiento de Daikin. (Consulte las secciones 3.2, 3.3 y 4.1.)
La cortina de aire descarga aire sin calentar.	El sistema desactivó la calefacción automáticamente.	Verifique la configuración del panel de funcionamiento de Daikin. (Consulte las secciones 3.2, 3.3 y 4.1.)
La cortina de aire descarga aire no calentado o frío, o no funciona, y en el panel de funcionamiento de Daikin se puede ver  .	El sistema está funcionando en modo desescarche. Tardará de 5 a 10 minutos.	Espere a que termine el desescarche.

6.4 Averías con síntomas específicos

SÍNTOMA	EXPLICACIÓN	MEDIDA
La pantalla del panel de control de Biddle está en blanco.	<ul style="list-style-type: none"> • La unidad conectada no tiene alimentación. • Conexión defectuosa al panel de control. • Avería en el componente electrónico de Biddle de la unidad. 	<ul style="list-style-type: none"> • Compruebe la fuente de alimentación. • Consulte la sección "Averías" del manual del modelo CA de la cortina de aire.
La pantalla del panel de control de Daikin está en blanco.	<ul style="list-style-type: none"> • La unidad conectada no tiene alimentación. • Conexión defectuosa al panel de control. • Avería en el componente electrónico de Daikin de la unidad. 	<ul style="list-style-type: none"> • Compruebe la fuente de alimentación. • Consulte el Manual de instalación del panel de control. • Póngase en contacto con el proveedor.
El panel de control de Biddle muestra un mensaje de avería (SERVICE y/o E o F más un número).	<ul style="list-style-type: none"> • Los componentes electrónicos de Biddle indican una avería. 	<ul style="list-style-type: none"> • Consulte la sección "Averías" del manual del modelo CA de la cortina de aire.
El panel de funcionamiento de Daikin muestra un mensaje de avería (indicador LED parpadeante y/o código de avería).	<ul style="list-style-type: none"> • Los componentes electrónicos de Daikin de la unidad o la unidad de exterior indican una avería. 	<ul style="list-style-type: none"> • Consulte el Manual de revisión de la unidad de exterior. • Póngase en contacto con el proveedor.
La cortina de aire no funciona a pesar de que el panel de control de Biddle indica que si lo hace (LED apagado, símbolos en la pantalla, no está el símbolo SERVICE).	<ul style="list-style-type: none"> • Avería del componente electrónico de Biddle, del transformador, fusible o ventiladores de la unidad. 	<ul style="list-style-type: none"> • Consulte la sección "Averías" del manual del modelo CA de la cortina de aire.
El aparato descarga aire enfriado durante un periodo de tiempo prolongado y/o se forma condensación en la unidad.	<ul style="list-style-type: none"> • Avería de la unidad. <p>Advertencia: esta situación puede ser peligrosa y causar daños.</p>	<ul style="list-style-type: none"> • Apague inmediatamente el sistema completo. • Póngase en contacto con el proveedor.

7 . . Revisión

7.1 Instrucciones de seguridad



Peligro:

Sólo el personal técnico cualificado podrá realizar el servicio de la unidad.



Advertencia:

Antes de abrir la unidad, siga las instrucciones de seguridad de la sección 1.4.

7.2 Acceso al interior de la unidad

7.2.1 Apertura de la unidad

Consulte la sección "Revisión" del manual del modelo CA de la cortina de aire.

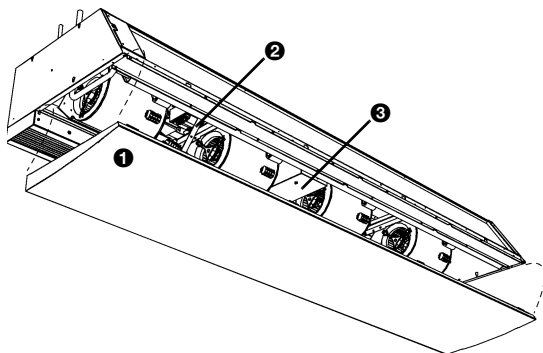
7.2.2 Acceso a los componentes electrónicos de la unidad



Advertencia:

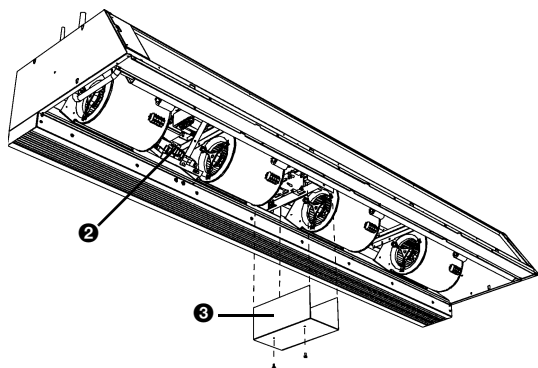
Antes de abrir la unidad:

Siga las instrucciones de seguridad de la sección 1.4.



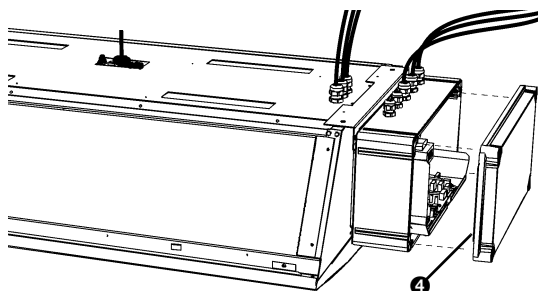
Todos los modelos

1. Quite el panel de inspección ❶ (consulte el manual del modelo CA de la cortina de aire).
2. Los componentes electrónicos de Biddle están situados en ❷.



Modelos con anchos de descarga de 150, 200 o 250

- 3. Quite la cubierta ③. Los componentes electrónicos de Daikin están situados detrás de esta cubierta.



Modelos con ancho de descarga de 100

- 4. Quite la cubierta ④ de la caja del lateral de la unidad. Los componentes electrónicos de Daikin están situados detrás de esta cubierta.

7.3 Fusibles

Hay cuatro fusibles en la unidad. Se indican sus valores junto al cuadro de fusibles.

Tabla 7-1 Ubicación de los fusibles

ETIQUETA	UBICACIÓN
F100	en la tarjeta de circuito impreso del componente electrónico de Biddle
F110	en la tarjeta de circuito impreso del componente electrónico de Biddle
fusible del transformador (sin etiqueta)	junto al transformador con el componente electrónico de Biddle
FIU	en la tarjeta de circuito impreso del componente electrónico de Daikin

7.4 Otros trabajos de revisión

Consulte la sección "Revisión" del manual del modelo CA de la cortina de aire.

8 . . Desmontaje



El desmontaje del sistema y la manipulación del refrigerante, el aceite y otros componentes deberían ser realizados por un ingeniero cualificado de acuerdo con la normativa local y nacional relevante.

Cualquier dispositivo eléctrico o electrónico usado debe eliminarse según las regulaciones de la UE. Al asegurarse de que este producto se desecha de la manera correcta, evita cualquier daño a la salud o al medio ambiente. Para obtener información adicional sobre este tema, póngase en contacto con su proveedor o con la oficina gubernamental local.

Declaration of Conformity

manufacturer: Biddle BV
address: Markowei 4
9288 HA Kootstertille
The Netherlands

We declare that the following product:

product description: Comfort Air Curtain
brand: Biddle
model: CA with integrated Daikin VRV system
type: CA V-S-100/150/200/250
CA V-M-100/150/200/250
CA V-L-100/150/200/250
CA V-XL-100/150/200/250

Remark: The installer is responsible for making the whole heating system comply with the PED directive.

In accordance with the following Directives:

2006/95/EC the Low Voltage Directive
2004/108/EC the Electromagnetic Compatibility Directive

Has been designed and manufactured to the following specifications:

EMC: EN 61000-6-2 Electromagnetic Compatibility (EMC) -- Part 6-1: Generic standards – Immunity for industrial environments
EN 61000-6-3 Electromagnetic Compatibility (EMC) -- Part 6-3: Generic standards – Emission standard for residential, commercial and light-industrial environments

LVD: EN 60335-1 Safety of household and similar electrical appliances
Part 1: General requirements
EN 60335-2-40: 2002 Safety of household and similar electrical appliances
Part 2-40: Particular requirements for electrical heat pumps, air conditioners and dehumidifiers

I hereby declare that the equipment named above has been designed to comply with the relevant sections of the above referenced specifications. The unit complies with all essential requirements of the directives.

signed by: P. Stoelwinder, Managing Director, 31-08-2009

