

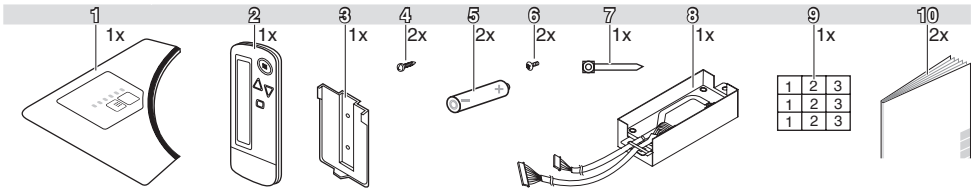
DAIKIN



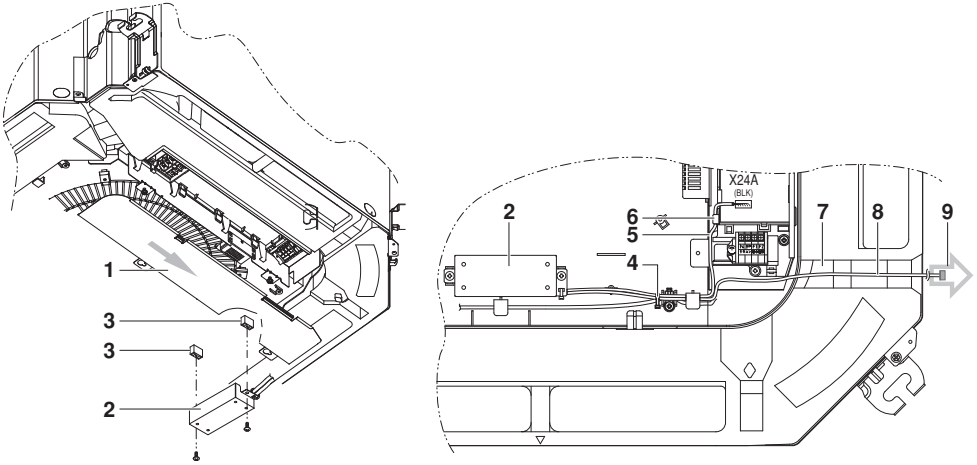
Szerelési kézikönyv

Vezeték nélküli távirányító készlet

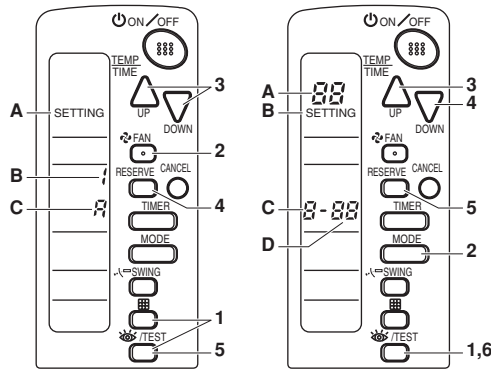
BRC7F532F
BRC7F533F



1

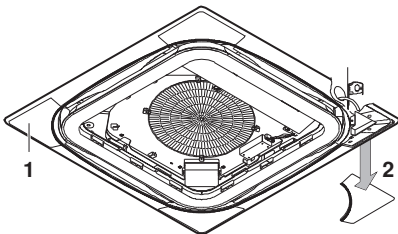


2

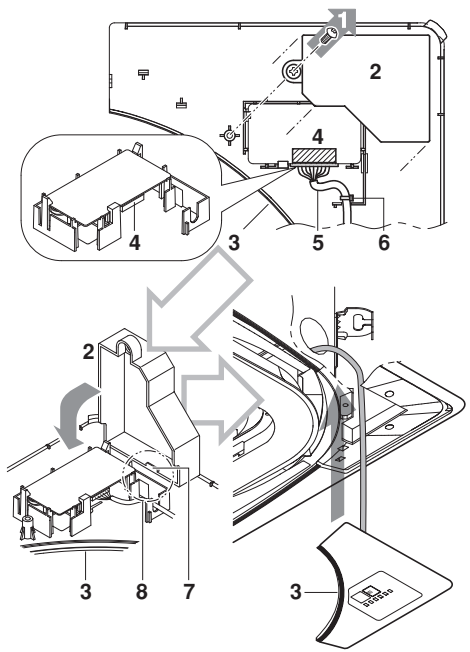


3

4



5



6

Tartalomjegyzék

	Oldal
Biztonsági előírások	1
Előkészületek üzembe helyezés előtt.....	1
Tartozékok	1
Megjegyzés az üzembe helyező szerelőnek	1
A távirányító üzembe helyezése	2
A vezeték nélküli távirányító üzembe helyezése	2
A távirányító címének és a fő/segéd beállításának megadása.....	2
A beállítás módja	2
A jeladó kártya üzembe helyezése	3
A díszítőpanel felszerelése.....	4
A vevő üzembe helyezése	4
Helyszíni beállítások.....	4
Tesztüzem	5



OLVASSA EL EZT A KÉZIKÖNYVET FIGYELMESEN, MIELŐTT A KÉSZÜLÉKET BEKAPCSOLNÁ. NE DOBJA EL! ŐRIZZE MEG, KÉSŐBB MÉG SZÜKSÉG LEHET RÁ.

A BERENDEZÉS VAGY TARTOZÉKAI NEM MEGFELELŐ ÜZEMBE HELYZÉSE VAGY CSATLAKOZTATÁSA ÁRAMÜTÉST, RÖVIDZÁRLATOT, SZIVÁRGÁST VAGY TÜZET OKOZHAT, ILLETVE A BERENDEZÉS EGYÉB KÁROSODÁSÁT. CSAK DAIKIN GYÁRTMÁNYÚ TARTOZÉKOKAT HASZNÁLJON, MELYEKET A BERENDEZÉSHEZ TERVEZTEK, ÉS A BESZERELÉST BÍZZA SZAKEMBERRE.

HA KÉTELYEI VANNAK AZ ÜZEMBE HELYZÉSSSEL VAGY A HASZNÁLATTAL KAPCSOLATBAN, KÉRJEN TANÁCSOT VAGY INFORMÁCIÓT A DAIKIN FORGALMAZÓTÓL.

Biztonsági előírások

Kérjük, olvassa el figyelmesen a "Biztonsági előírások" részt a klímaberendezés üzembe helyezése előtt, és ügyeljen a szakszerű üzembe helyezésre. Üzembe helyezés után próbaüzemmel ellenőrizze, hogy a berendezés megfelelően működik-e. Tájékoztassa a vevőt a berendezés kezeléséről és előírt karbantartásáról.

A figyelmeztető szimbólumok jelentése



Ezeknek az utasításoknak a figyelmen kívül hagyása anyagi károkat vagy személyi sérülést okozhat.

A **MEGJEGYZÉS** cím alatti információk a berendezés helyes használatára vonatkoznak.



- Lásd még a beltéri egységhez és a díszítőpanelhez mellékelte szerelési kézikönyvet.
- A készletet a díszítőpanelen csak 1 lehetséges módon lehet elhelyezni. Emiatt a készlet üzembe helyezése előtt ajánlatos a díszítőpanel tájolasát ellenőrizni.
 - Gondoskodjon róla, hogy semmi se zavarja a vezeték nélküli távirányító működését.
 - Gondoskodni kell róla, hogy a távirányító jeleinek vételét semmi ne zavarja.
 - Gondoskodjon róla, hogy a működésjelző lámpa és a többi visszajelző lámpa jól látható legyen.
 - Ne legyen fényforrás vagy neonlámpa a vevő közelében.
 - A vevő ne legyen kitéve közvetlen napsugárzásnak.

Előkészületek üzembe helyezés előtt

Tartozékok

Lásd **1. ábra**. Ellenőrizze, hogy az alábbi tartozékok mellékelve vannak-e a készlethez.

1	Vevő	6	Önmetsző csavar a jeladó kártyához
2	Vezeték nélküli távirányító	7	Bilinc
3	Távirányító-tartó	8	Jeladó kártya
4	Csavar a távirányító-tartó rögzítéséhez	9	Egységszám címke
5	AAA.LR03 típusú alkáli elem	10	Szerelési kézikönyv Üzemeltetési kézikönyv

Megjegyzés az üzembe helyező szerelőnek

Feltétlenül tájékoztassa az ügyfelet a rendszer helyes üzemeltetéséről, és mutassa meg neki a mellékelte üzemeltetési kézikönyvet.

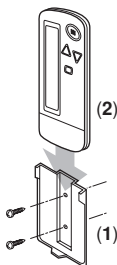
A távirányító üzembe helyezése

A vezeték nélküli távirányító üzembe helyezése

- Vigyázzon, hogy a távirányító ne ütődjön semmihez, és ne ejtse le, továbbá ne tárolja nedvességnak vagy közvetlen napfénynek kitett helyen.
- Használatkor mutasson a távirányító jeladó oldalával a vevő irányába.
- A távirányító közvetlen jelátviteli távolsága körülbelül 7 méter.
- A jelátvitel nem működik, ha valamilyen tárgy (például függöny) van a vevő és a távirányító között.

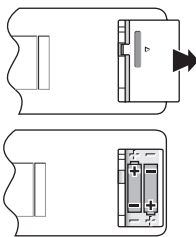
Felszerelés falra vagy oszlopra

- 1 Rögzítse a távirányító-tartót a mellékelt csavarokkal.
- 2 Csúsztassa felülről a távirányítót a távirányító-tartóba.



Az elemek behelyezésének módja

- 1 A nyíl irányába csúsztatva vegye le a távirányító hátlapját.
- 2 Helyezze be a mellékelt szárazelemeket. Az elemek behelyezésénél figyeljen a helyes polaritásra, a (+) és (-) végükkel jó irányba helyezze be őket, ahogy az ábra mutatja. Ezután tegye vissza a fedelet.



A távirányító címének és a fő/segéd beállításának megadása

- Ha egy helyiségben több vezeték nélküli távirányító lesz beállítva, a vevőn és a vezeték nélküli távirányítón be kell állítani a címet.
- Ha egy helyiségben több vezetékes távirányító lesz beállítva, át kell állítani a vevő fő/segéd (MAIN/SUB) kapcsolóját.

A beállítás módja

A vevő beállítása

Állítsa be a vezeték nélküli cím kapcsolót (SS2) a jeladó kártyán az alábbi táblázat szerint.

	Egység szám		
	1	2	3
Vezeték nélküli cím kapcsoló (SS2)			

Ha 1 beltéri egységnél vezetékes és vezeték nélküli távirányítót is használnak, a vezetékes távirányítót kell fő távirányítónak beállítani (MAIN). A jeladó kártya MAIN/SUB kapcsolóját (SS1) tehát SUB (segéd) értékre kell állítani.

	MAIN	SUB
MAIN/SUB kapcsoló (SS1)		

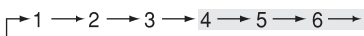
A vezeték nélküli távirányító címének beállítása

(Lásd: 3. ábra)

- A** Helyszíni beállítás üzemmód
- B** Cím (gyári beállítás "1")
- C** Kijelzőbeállítás

Beállítás a távirányítóról

- 1 Tartsa lenyomva egyszerre a és a /TEST gombot legalább 4 másodpercig, hogy a készülék helyszíni beállítás üzemmódra váltson. (Az ábrán látható kijelző ezt mutatja.)
- 2 Nyomja meg a FAN gombot, és jelölje ki a kívánt többszörös vezérlési beállítást (A/B). A gomb minden megnyomásakor a "A" és a "B" váltakozik a kijelzőn. A funkcióval kapcsolatos részleteket lásd: 3. oldal, "Az A/B kijelzőbeállítás".
- 3 A és a gombbal állítsa be a címet.



A cím 1 és 6 között állítható, de állítsa 1 és 3 közé, és ugyanolyan címre, mint a vevőt. (A vevő nem működik 4 és 6 közötti címekkel.)

- 4 Nyomja meg a RESERVE gombot a beállítás nyugtázásához.
- 5 Tartsa lenyomva a /TEST gombot legalább 1 másodpercig, hogy a készülék kilépjen a helyszíni beállítás üzemmódból, és normál módra váltson.

A vezeték nélküli távirányítónak 2 lehetséges kijelzőbeállítása van.

A szabványos beállítás az *R*, mely folyamatosan kijelzi az aktív funkciókat, míg a *b*, a multi rendszer kijelzőbeállítása csak a parancsok kiadása után, egy rövid ideig jelez vissza.

Ha az adott beltéri egységet vezérli még

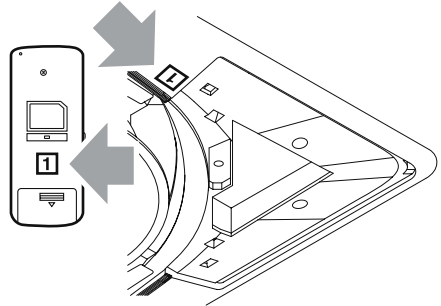
- egy másik berendezés csoportos vezérléssel,
- egy vezetékes távirányító,
- vagy egy központi távirányító

akkor előfordulhat, hogy a beltéri egység néha nem reagál a vezeték nélküli távirányítóval kiadott be- / kikapcsolási vagy hőmérséklet-beállítási parancsra.

A felhasználót zavarhatja, hogy a vezeték nélküli távirányító jelzései néha eltérnek a beltéri egység tényleges üzemi állapotától, ezért ilyen vezérlési konfiguráció esetén ajánlatos a vezeték nélküli távirányító kijelzőjét *b* kijelzési módra állítani. Kérdezze meg az ügyfelet, hogy milyen beállítást szeretne, és annak megfelelően adja meg a kijelzőbeállítást.

Kijelző-beállítás	Jelzés a távirányítón	A kijelzőbeállítás eredménye, ha az adott beltéri egységet egyidejűleg 1 másik eszköz is vezérli
<i>R</i> : normál	Az aktív funkciók folyamatosan mind megjelennek.	Ha üzemmódváltás, hőmérséklet-beállítás vagy egyéb funkció vezérlését próbálják meg a vezeték nélküli távirányítóval, a beltéri egység megtagadja a végrehajtást. (A vevő sípoló vagy "pik-pik-pik" vételi hangot ad.) Ez azt eredményezi, hogy el fog térni a beltéri egység tényleges üzemi állapota a vezeték nélküli távirányítón kijelzettől.
<i>b</i> : multi rendszer	Ez a kijelzőbeállítás csak a parancsok kiadása után, egy rövid ideig jelez vissza.	Mivel a vezeték nélküli távirányítón a kijelzés ki van kapcsolva, nem lesz tapasztalható a fent leírt eltérés.

Ragassza fel a megfelelő egységszám címkét a díszítőpanel levegőkimenetére és a vezeték nélküli távirányító hátoldalára.



MEGJEGYZÉS Állítsa be ugyanarra a vevő és a vezeték nélküli távirányító egységszámát. Ha ez a beállítás eltérő, a távirányító jelét a vevő nem tudja érzékelni.

A jeladó kártya üzembe helyezése

(Lásd: 2. ábra)

- 1 A vezérlődoboz fedele
 - 2 Jeladó kártya
 - 3 Kiemelkedő csavarhelyek a harangszájon
 - 4 Bilincs
 - 5 Rövidebb vezetékköteg
 - 6 Fül
 - 7 Helyszíni huzalozás csatornája (kisfeszültségű)
 - 8 Hosszabb vezetékköteg
 - 9 A beltéri egységen kívülre
- 1 Távolítsa el a vezérlődoboz fedelét a beltéri egységhez mellékelt szerelési kézikönyv utasításai szerint.
 - 2 Erősítse a jeladó kártyát a beltéri egység harangszájának aljához a jeladó kártya mellékelt rögzítőcsavarjaival, ahogy az ábra mutatja.
 - 3 Csatlakoztassa a jeladó kártyától jövő rövidebb vezetékköteget a beltéri egység nyomtatott áramköri kártyáján az X24A csatlakozóhoz. Bújtsa ki a jeladó kártyától jövő hosszabb vezetékköteget a beltéri egység helyszíni huzalozási csatornáján át (kisfeszültségű oldal) a beltéri egységen kívülre.
 - 4 A mellékelt bilinccsel rögzítse a jeladó kártyától jövő 2 vezetékköteget.

A díszítőpanel felszerelése

Szerelje fel a díszítőpanelt a díszítőpanelhez mellékelt szerelési kézikönyv szerint.

MEGJEGYZÉS



Ellenőrizze, hogy a jeladó kártyától jövő vezetékköteg (a hosszabbik) nem szorult-e be véletlenül a beltéri egység és a díszítőpanel, illetve a mennyezet és a díszítőpanel közé.

A vevő üzembe helyezése

(Lásd: 5. ábra)

- 1 Kondenzvízcsövek
- 2 Sarokdíszítő burkolat

A vevőt ebbe a sarokba kell felszerelni.

- 1 Távolítsa el a sarokdíszítő burkolatot a díszítőpanelről (a kondenzvízcsövekkel ellentétes sarokban található).

Erre a sarokdíszítő burkolatra már nem lesz szükség.

(Lásd: 6. ábra)

- 1 Rögzítőcsavar
- 2 A vevő hátoldali burkolata
- 3 Vevő
- 4 Csatlakozó (a nyomtatott áramköri kártya hátoldala)
- 5 Vezetékköteg (a hosszabbik)
- 6 A vezetékköteg bilincse
- 7 Fül
- 8 A vevő nyomtatott áramköri kártya tartójának nyílása

- 2 Távolítsa el a rögzítőcsavart (1) és a vevő hátoldali burkolatát.

- 3 Csatlakoztassa a jeladó kártyától jövő vezetékköteget (a hosszabbikat) a vevő nyomtatott áramköri kártyáján a csatlakozóhoz (4).

- 4 Nyomja a vezetékköteg bilincsét (6) vevő nyomtatott áramköri kártya tartójának falába.

- 5 Tegye fel a vevő hátoldali burkolatát (az eljárás 2. lépése, csak fordított sorrendben).

Ne felejtse, hogy először a burkolat fülét kell a vevő nyomtatott áramköri kártya tartójának nyílása (8) illeszteni.

- 6 Szerelje fel a vevőt a díszítőpanelre.

Helyszíni beállítások

Ha a beltéri egységen külön rendelhető tartozékok vannak, akkor szükség lehet a beltéri egység beállításának módosítására. Lásd a külön rendelhető tartozékokhoz mellékelt kézikönyvet (kezelési útmutatót).

(Lásd: 4. ábra)

- A Mód
- B Helyszíni beállítás üzemmód
- C Első kódszám
- D Második kódszám

Eljárás

- 1 Normál módban tartsa lenyomva a /TEST gombot legalább 4 másodpercig, hogy a készülék helyszíni beállítás üzemmódra váltson.

- 2 Válassza ki a kívánt Mód sz. értéket a MODE gombbal.

- 3 Nyomja meg a gombot, és válassza az első kódszám beállítását.

- 4 Nyomja meg a gombot, és válassza a második kódszám beállítását.

- 5 Nyomja meg a RESERVE gombot a beállítások nyugtáztatásához.

- 6 Tartsa lenyomva a /TEST gombot legalább 1 másodpercig, hogy a készülék kilépjen a helyszíni beállítás üzemmódból, és normál módra váltson.

Példa

Ha a "levegőszűrő tisztítása esedékes" beállítást "Szűrőszennyezés – Erős" értékre akarja beállítani, akkor állítsa a Mód sz. értékét "i0"-re, az Első kódszám értékét "0"-ra, a Második kódszám értékét pedig "02"-re.

Mód sz.	Első kódszám	A beállítás leírása	Második kódszám ¹			
			01	02	03	
i0	0	Szűrőszennyezés – Erős/Enyhe = A beállítással adható meg, hogy mennyi idő teljen el 2 "levegőszűrő tisztítása esedékes" jelzés között. (Szennyezett környezetben felére lehet csökkenteni a 2 "levegőszűrő tisztítása esedékes" jelzés közötti időtartamot.)	Hosszú élet-tartamú szűrő	Enyhe ±2500 óra	Erős ±1250 óra	—
	3	A beállítással adható meg a 2 "levegőszűrő tisztítása esedékes" jelzés közötti időtartam kijelzése.		Megjelenik	Elmarad	—
i2	1	BE/KI jel kívülről = Beállítás, ha a gyors be-/kikapcsolás vezérlése kívülről történik.		Gyors KI	Be- és kikapcsolás	—
	2	Termosztát kiegyenlítésének váltása = Beállítás, ha a távoli szenzor van használatban.		1°C	0,5°C	—
i3	0	A levegőfúvás sebességének beállítása. Ezt a beállítást a belmagasság függvényében kell módosítani.		N Normál	H Gyors	S Nagyon gyors
	1	A levegőfúvás irányának kijelölése. Külön rendelhető levegőelzáró készlet használata esetén kell beállítani.		4 utas áramlás	3 utas áramlás	2 utas áramlás
	4	A levegőfúvás-irány tartományának beállítása. Ezzel a beállítással lehet szükség esetén a legyező szárny mozgását módosítani.		Felső	Középre	Alsó

- 1 **MEGJEGYZÉS** A második kódszám gyári beállításai szürke háttérrel vannak jelölve. Csak a táblázatban megadott beállításokkal dolgozzon! Csoportos vezérlésű távirányításnál a csoportos beltéri egységeinek kezdeti beállításai megegyeznek. (A csoportos vezérléssel kapcsolatban lásd a csoportos vezérlésű beltéri egységhez mellékelt szerelési kézikönyvet.)
- 2 VRV rendszer esetében.

Tesztüzem

- Végezze el a tesztüzemeltetést a beltéri egységhez mellékelt szerelési kézikönyv utasításai szerint.
- A hűtőközegcsövek és a kondenzvízcsövek bekötése, és az elektromos szerelés befejezése után az egység védelme érdekében az alábbiak szerint végezze az üzemeltetést:

- 1 Nyissa ki a gázelzárószelepet.
- 2 Nyissa ki a folyadék-elzáró szelepet.
- 3 Helyezze áram alá a forgatónyélvezetést 6 órára. (A csak hűtő típusok esetében nem szükséges.)
- 4 Kapcsolja a rendszert a távirányítóval hűtés üzemre, és indítsa el a ON/OFF gomb megnyomásával.
- 5 Nyomja meg kétszer a /TEST gombot, és üzemeltesse TESZTÜZEM üzemmódban 3 percen át.
- 6 Nyomja meg a SWING gombot, és ellenőrizze a működést.

- 7 A /TEST gomb megnyomásával váltson normál üzemmódra.
- 8 Az üzemeltetési kézikönyv kezelési útmutatása alapján ellenőrizze, hogy az egység megfelelően működik-e.

MEGJEGYZÉS



- Ha a berendezés nem működik, nézzen utána a kijelzett hibakódnak a beltéri egységhez mellékelt szerelési kézikönyvben.
- Egyedi működésű rendszer esetén lásd a kültéri egységhez mellékelt szerelési kézikönyvet.

DAIKIN EUROPE N.V.

Zandvoordestraat 300, B-8400 Oostende, Belgium

4PW29215-2B

Copyright © Daikin