

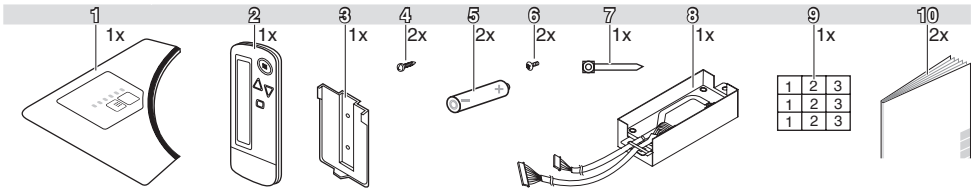
**DAIKIN**



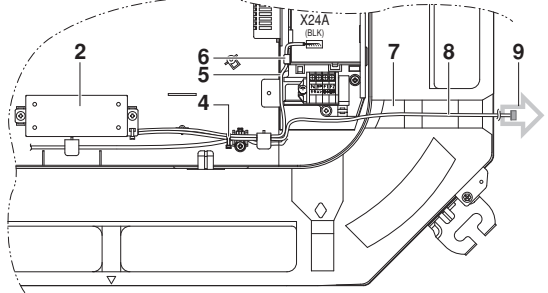
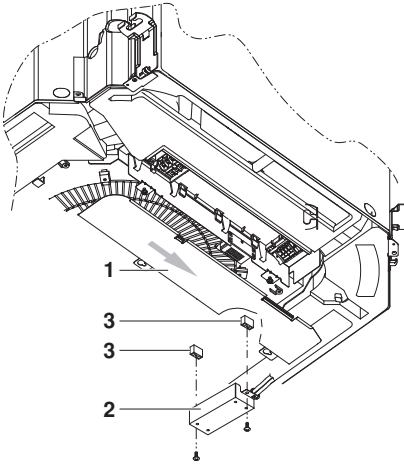
# Priručnik za postavljanje

## Priručnik za postavljanje

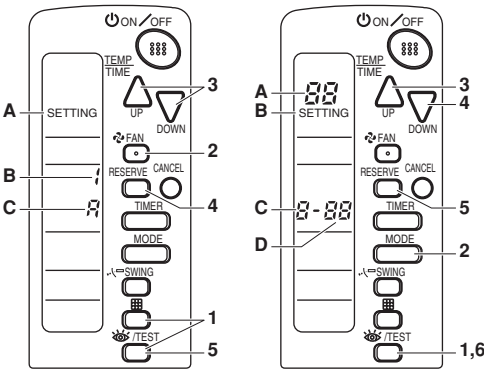
**BRC7F532F**  
**BRC7F533F**



1

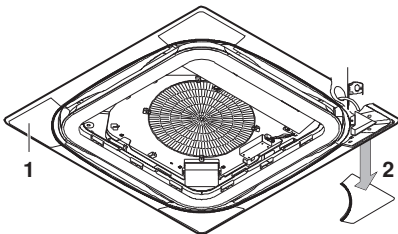


2

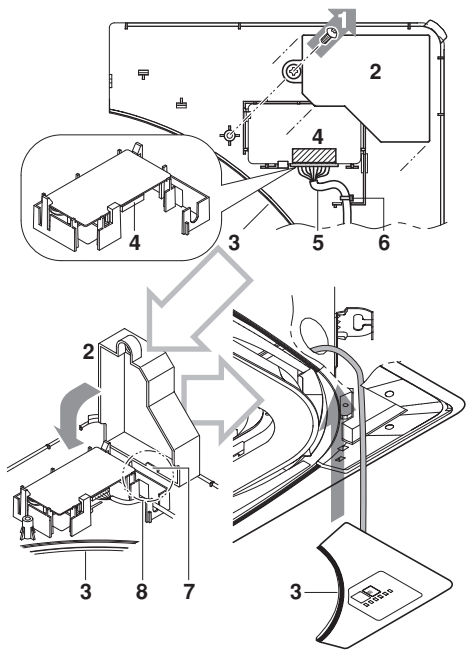


3

4



5



6

**Sadržaj**

	stranica
Sigurnosna upozorenja.....	1
Prije postavljanja .....	1
Pribor .....	1
Napomena za postavljača .....	1
Postavljanje daljinskog upravljača .....	2
Upotreba bežičnog daljinskog upravljača .....	2
Određivanje adrese i MAIN/SUB daljinskog upravljača .....	2
Postupak podešavanja .....	2
Postavljanje ploče odašiljača.....	3
Postavljanje ukrasne ploče.....	4
Postavljanje prijemnika.....	4
Podešavanje sustava .....	4
Pokusni rad .....	5

**Značenja upozoravajućih simbola**

Propust u pravilnom pridržavanju ovih uputa može prouzročiti oštećenje imovine ili tjelesne ozljede.



Tekst označen kao **NAPOMENA** sadrži upute koje jamče pravilnu uporabu opreme.

- Provjerite također priručnik za postavljanje isporučen s unutarnjom jedinicom i priručnik za postavljanje priložen uz ukrasnu ploču.
- Postoji samo 1 mogući položaj ugradnje ovog kompleta na ukrasnu ploču. Stoga se preporučuje da se prije ugradnje ovog kompleta utvrdi smjer ugradnje ukrasne ploče.
  - Pazite da ništa ne ometa rad bežičnog daljinskog upravljača.
  - Osigurajte da se signal iz daljinskog upravljača može prenijeti bez ometanja.
  - Pazite da se žaruljica pokazivača pogona, kao i druge signalne žaruljice, dobro vidi.
  - Osigurajte da u blizini prijemnika nema nikakvog izvora svjetlosti niti fluorescentne svjetiljke.
  - Također osigurajte da prijemnik nije izložen izravnom sunčevom svjetlu.



**PRIJE POKRETANJA UREĐAJA PAŽLJIVO PROČITAJTE OVAJ PRIRUČNIK. NEMOJTE GA BACITI. ČUVAJTE GA ZA DALJNJU UPOTREBU.**

NEPRAVILNO POSTAVLJANJE ILI PRIČVRŠĆIVANJE OPREME ILI PRIBORA MOŽE IZAZVATI UDAR STRUJE, KRATKI SPOJ, PROCURIVANJE, POŽAR ILI DRUGA OŠTEĆENJA OPREME. UPOTRIJEBITE SAMO ONAJ PRIBOR KOJEG JE PROIZVEO DAIKIN I KOJI JE IZRAĐEN POSEBNO ZA UPOTREBU S TOM OPREMOM I NEKA GA INSTALIRA STRUČNJAK.

AKO STE NESIGURNI U POSTUPAK POSTAVLJANJA ILI UPOTREBE, UVIJEK SE OBRATITE VAŠEM DAIKIN TRGOVCU ZA SAVJET I INFORMACIJU.

**Sigurnosna upozorenja**

Molimo pažljivo pročitajte "Sigurnosne napomene" prije postavljanja opreme klima uređaja i pazite da bude pravilno postavljena. Po dovršetku postavljanja, provjerite radi li jedinica pravilno tokom postupka početnog puštanja u rad. Molimo poučite kupca o tome kako rukovati uređajem i kako ga održavati.

**Prije postavljanja****Pribor**

Vidi *sliku 1*. Provjerite je li uz Vaš uređaj isporučen slijedeći pribor.

1	Prijemnik	6	Križni vijak za pričvršćivanje ploče odašiljača
2	Bežični daljinski upravljač	7	Obujmica
3	Držač za daljinski upravljač	8	Ploča odašiljača
4	Vijak za postavljanje držača za daljinski upravljač	9	Natpis s brojem jedinice
5	Alkalna baterija tipa AAA.LR03	10	Priručnik za postavljanje Priručnik za rukovanje

**Napomena za postavljača**

Svakako kupca uputite u pravilno rukovanje sustavom i pokažite mu/joj priloženi priručnik za uporabu.

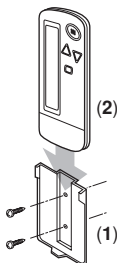
## Postavljanje daljinskog upravljača

### Upotreba bežičnog daljinskog upravljača

- Ne bacajte daljinski upravljač i ne podvrgavajte ga jakim udarcima, također ga nemojte ostavljati na mjestu izloženom vlazi ili izravnom sunčevom svjetlu.
- Pri upotrebi, usmjerite odašiljački dio daljinskog upravljača u smjeru prijemnika.
- Doseg izravnog odašiljanja daljinskog upravljača je približno 7 metara.
- Signal se ne može prenositi ako se nešto poput zavjese nađe između prijemnika i daljinskog upravljača.

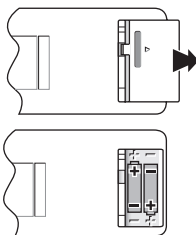
#### Postavljanje na zid ili stup

- 1 Pričvrstite držač daljinskog upravljača pomoću isporučених vijaka.
- 2 Umetnite odozgo daljinski upravljač u držač za daljinski upravljač.



#### Kako umetnuti baterije

- 1 Otvorite stražnji pokrov daljinskog upravljača ključući ga u smjeru strelice.
- 2 Umetnite priložene baterije sa suhim punjenjem. Pravilno umetnite baterije tako da im se polaritet (+) i (-) poklapa s oznakama. Zatim zatvorite poklopac kao što je bio prije.



### Određivanje adrese i MAIN/SUB daljinskog upravljača

- Ako u istoj prostoriji treba raditi više bežičnih daljinskih upravljača, izvršite dodjelu adresa za prijemnik i za bežični daljinski upravljač.
- Ako postavljate više ožičenih daljinskih upravljača u jednoj prostoriji, na prijemniku prebacite preklopnik MAIN/SUB (glavni/sporedni).

## Postupak podešavanja

### Zadavanje prijemnika

Podesite preklopnik bežične adrese (SS2) na tiskanoj pločici odašiljača prema donjoj tablici.

	Jedinica br.		
	1	2	3
Preklopnik bežične adrese (SS2)			

Kada koristite i žični i bežični daljinski upravljača za 1 unutarnju jedinicu, žični upravljač treba biti postavljen na MAIN (glavni). Zato podesite MAIN/SUB (glavni/sporedni) preklopnik (SS1) tiskane pločice odašiljača na SUB (sporedni).

	MAIN (GLAVNI)	SUB (SPOREDNI)
	MAIN/SUB preklopnik (SS1)	

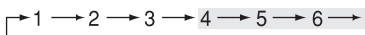
### Postavljanje adrese bežičnog daljinskog upravljača

(Vidi sliku 3)

- A** 'Field Set mode' (podešavanje na mjestu uporabe)
- B** Adresa (tvornički je podešena na "1")
- C** Podešavanje zaslona

#### Podešavanje sa daljinskog upravljača

- 1 Držite pritisnutu tipku i tipku /TEST barem 4 sekunde za ulazak u Field Set mod (podešavanje na mjestu uporabe). (Na zaslonu prikazano simbolom.)
- 2 Pritisnite tipku ventilatora /FAN i odaberite odgovarajući prikaz zaslona (A/b). Svaki puta kada pritisnete tipku prikaz se mijenja između "A" i "b". Za potpuno objašnjenje ove stavke pogledajte "Podešavanje zaslona A/b" na stranici 3.
- 3 Pritiskom tipke (gore) i tipke (dolje) birajte adresu.



Adresa se može postaviti od 1 do 6, ali postavite je na 1-3 i to na jednaku adresu kao i na prijemniku. (Prijemnik ne radi s adresama 4-6.)

- 4 Pritisnite tipku RESERVE da biste unijeli (potvrdili) svoje podešavanje.
- 5 Držite pritisnutu tipku /TEST barem 1 sekundu za izlazak iz Field Set moda (podešavanja na mjestu uporabe) i vraćanje na normalni zaslon.

Daljinski bežični upravljač ima 2 moguće postavke zaslona.

Standardna postavka *A* stalno pokazuje sve radne stavke dok postavka *b* za zaslon višestrukog sustava prikazuje radnje samo za ograničeno razdoblje nakon izvršenja stavke.

U slučaju da ciljanom unutrašnjom jedinicom upravlja;

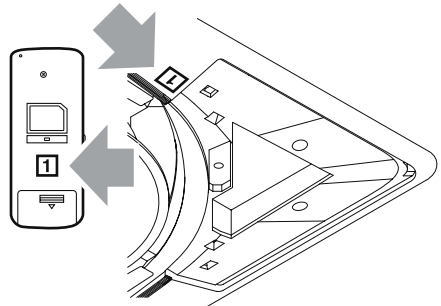
- druga jedinica u grupnom upravljanju,
- daljinski upravljač spojen žicom,
- centralizirani daljinski upravljač.

tada unutarnja jedinica ponekad ne odgovara na ON/OFF naredbe i na naredbe postavki temperature iz tog bežičnog daljinskog upravljača.

Kako korisnik ne bi bio zbunjen mogućim neslaganjem između zaslona bežičnog daljinskog upravljača i stvarnog radnog stanja unutrašnje jedinice, u takvoj se upravljačkoj konfiguraciji preporučuje podesiti zaslon bežičnog daljinskog upravljača na *b*. Provjerite kakve postavke kupac želi i sukladno tome namjestite postavke zaslona.

Postavka zaslona	Zaslon daljinskog upravljača	Rezultat postavke zaslona u slučaju da ciljanom unutrašnjom jedinicom upravlja više od 1 uređaja
<i>A</i> : standard	Sve radne postavke stalno su prikazane.	Kada se s bežičnog daljinskog upravljača izvrši izmjena načina rada, postavke temperature i slično, unutarnja jedinica odbacuje nalog. (Zvuk primanja signala "peeh" ili "pick-pick-pick") Kao posljedica javlja se neslaganje između stanja rada unutarnje jedinice i prikaza na predočniku daljinskog upravljača.
<i>b</i> : višestruki sustav	Postupci ostaju prikazani samo kratko vrijeme nakon izvršenja naredbe.	Budući da su isključeni prikazi na daljinskom upravljaču, ne pojavljuje se gore opisano neslaganje.

Nalijepite naljepnicu s brojem jedinice i na izlazni otvor za zrak na ukrasnoj ploči i na poleđinu bežičnog daljinskog upravljača.



**NAPOMENA** Uskladite da broj jedinice na prijemu i na bežičnom daljinskom upravljaču bude jednak. Ako se postavke razlikuju, signal iz daljinskog upravljača se ne može prenijeti.

## Postavljanje ploče odašiljača


(Vidi sliku 2)

- 1 Poklopac upravljačke kutije
- 2 Ploča odašiljača
- 3 Izdignute rupe za vijke na zvonastom otvoru
- 4 Obujmica
- 5 Kraći kabelski svežanj
- 6 Jezičac
- 7 Put dovoda vanjskih kabela (niski napon)
- 8 Dulji kabelski svežanj
- 9 Izlaz iz unutarnje jedinice

- 1 Uklonite poklopac upravljačke kutije kao što je opisano u priručniku za postavljanje isporučenom uz unutarnju jedinicu.
- 2 Pričvrstite pločicu odašiljača na dno zvonastog otvora na tijelu unutrašnje jedinice pomoću dva ispručena vijka kao što prikazuje slika.
- 3 Spojite kraći kabelski svežanj s pločice odašiljača na priključnicu X24A na tiskanoj pločici unutarnje jedinice. Izvedite dulji kabelski svežanj od pločice odašiljača izvan jedinice putem dovoda vanjskih kabela (strana niskog napona) unutrašnje jedinice.
- 4 Učvrstite 2 kabelska svežnja od pločice odašiljača pomoću isporučene obujmice.

## Postavljanje ukrasne ploče

Postavite ukrasnu ploču kako je opisano u priručniku za postavljanje isporučenom uz ukrasnu ploču.

**NAPOMENA**  Pazite da se kabelski svežanj (dulji) od odašiljača ne zaglavi između unutarnje jedinice i ukrasne ploče, odnosno između spuštenog stropa i ukrasne ploče.

## Postavljanje prijemnika

(Vidi sliku 5)

- 1 Područje cjevovoda za odvod kondenzata
- 2 Kutni ukrasni pokrov  
**Pazite da prijemnik svakako postavite na ovaj ugao.**
- 1 Uklonite kutni ukrasni pokrov sa ukrasne ploče (smješten na suprotnom uglu od područja za odvod kondenzata).  
Ovaj kutni ukrasni pokrov više se neće koristiti.

(Vidi sliku 6)

- 1 Vijak za pričvršćenje
- 2 Poklopac na poleđini prijemnika
- 3 Prijemnik
- 4 Priključnica (poleđina tiskane pločice)
- 5 Kabelski svežanj (dulji)
- 6 Obujmica kabelskog svežnja
- 7 Jezičac
- 8 Rupa na držaču tiskane pločice prijemnika
- 2 Uklonite vijak za pričvršćenje (1) i skinite poklopac s poleđine prijemnika.
- 3 Spojite kabelski svežanj (dulji) od pločice odašiljača na priključnicu (4) na tiskanoj pločici prijemnika.
- 4 Stavite obujmicu kabelskog svežnja (6) s unutrašnje strane držača tiskane pločice.
- 5 Učvrstite poklopac na poleđini prijemnika (izvršite postupak iz točke 2 obrnutim redoslijedom).  
Pazite da se najprije jezičac poklopca pouzdano zakvači u rupu na držaču tiskane pločice (8).
- 6 Ugradite prijemnik na ukrasnu ploču.





## Podešavanje sustava

Ako su na unutarnju jedinicu postavljeni opcijski dijelovi, možda će biti potrebno promijeniti postavke unutarnje jedinice. Pogledajte u priručnik sa uputama (opcijski priručnik) za svaki opcijski dio.

(Vidi sliku 4)

- A Broj moda
- B Mod podešavanja na mjestu uporabe
- C Prvi kodni br.
- D Drugi kodni br.

*Postupak*

- 1 Dok ste u normalnom modu držite pritisnutu tipku /TEST barem 4 sekunde za ulazak u Field Set mod (podešavanje na mjestu uporabe).
- 2 Pomoću tipke MODE odaberite željeni broj moda.
- 3 Pritisnite tipku  i odaberite prvi kodni broj.
- 4 Pritisnite tipku  i odaberite drugi kodni broj.
- 5 Pritisnite tipku RESERVE da biste unijeli (potvrdili) svoje postavke.
- 6 Držite pritisnutu tipku /TEST barem 1 sekundu za izlazak iz Field Set moda (podešavanja na mjestu uporabe) i vraćanje na normalni zaslon.

## Primjer

Ako je vrijeme za čišćenje filtra za zrak postavljeno na "onečišćenje filtra-jako", podesite broj moda na "10", prvi kodni broj na "0", i drugi kodni broj na "02".

Broj moda	Prvi kodni br.	Opis postavke	Drugi kodni br. <sup>1</sup>					
			01		02		03	
10	0	Onečišćenje filtra – jako/slabo = postavka prikazana na zaslonu određuje vrijeme između 2 čišćenja filtra. (Kada je onečišćenje jako, postavka za vrijeme između 2 čišćenja filtra može se promijeniti na polovinu tog vremena).	Dugovječni filter	Labano	±2.500 sati	Jako	±1.250 sati	—
	3	Postavka prikaza vremena između 2 čišćenja filtra na zaslonu.		Prikaži		Ne prikazuj		—
12	1	ON/OFF (uključeno/isključeno) unos izvana = Postavka kada se sa ON/OFF treba prisilno upravljati izvana.		Prisilno OFF (isključeno)		ON/OFF		—
	2	Termostatska diferencijalna promjena = postavka kod uporabe daljinskog osjetnika.		1°C		0,5°C		—
13	0	Određivanje brzine strujanja zraka na izlazu. Ovo se podešavanje može mijenjati ovisno o visini stropa.		N Normalno		H Jako		S Vrlo jako
	1	Izbor smjera strujanja zraka. Ovo se podešavanje može promijeniti pri uporabi opcijskog kompleta za blokiranje.		4-smjerni protok		3-smjerni protok		2-smjerni protok
	4	Podešavanje opsega smjera strujanja zraka. Ovo se podešavanje može promijeniti kada treba promijeniti raspon kretanja njišuae lamele.		Više		Sredina		Niže

1 **NAPOMENA** Drugi kod br. tvornički postavljen označen je sivom pozadinom.

Nemojte rabiti nikakve popstavke koje nisu navedene u tablici.

Za grupno upravljanje bežičnim upravljačem, početne postavke za sve unutarnje jedinice u grupi su jednake.


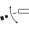
(O grupnom upravljanju pročitajte u priručniku za postavljanje isporučenom uz unutrašnje jedinice.)

2 Za sustav VRV.

## Pokusni rad

■ Provedite pokusni rad prema uputama u priručniku za postavljanje isporučenom uz unutarnju jedinicu.

■ Po dovršetku ugradnje cjevovoda za rashladno sredstvo, cjevovoda za kondenzat i električnog ožičenja, provedite pokusni rad na slijedeći način da biste zaštitili jedinicu.

- Otvorite zaporni ventil za plin.
- Otvorite zaporni ventil za tekućinu.
- Napajajte strujom 6 sati grijač kućišta. (Nije potrebno za jedinice koje samo hlade).
- Pomoću daljinskog upravljača podesite na hlađenje i pustite u pogon pritiskom na tipku ON/OFF.
- Pritisnite tipku /TEST dva puta i pustite da 3 minute radi u modu TEST OPERATION (pokusni rad).
- Pritisnite tipku  SWING i potvrdite ovaj način rada.

7 Pritisnite tipku /TEST i pokrenite normalan rad.

8 Potvrdite ispravan rad prema radnom postupku iz priručnika za rukovanje.

### NAPOMENA



■ Ako jedinica ne radi, pogledajte objašnjenje koda greške u priručniku za postavljanje isporučenom uz unutarnju jedinicu.

■ Za pojedinačni sustav rada, provjerite priručnik za postavljanje priložen uz vanjsku jedinicu

**DAIKIN EUROPE N.V.**

Zandvoordestraat 300, B-8400 Oostende, Belgium

4PW29215-2B

Copyright © Daikin