

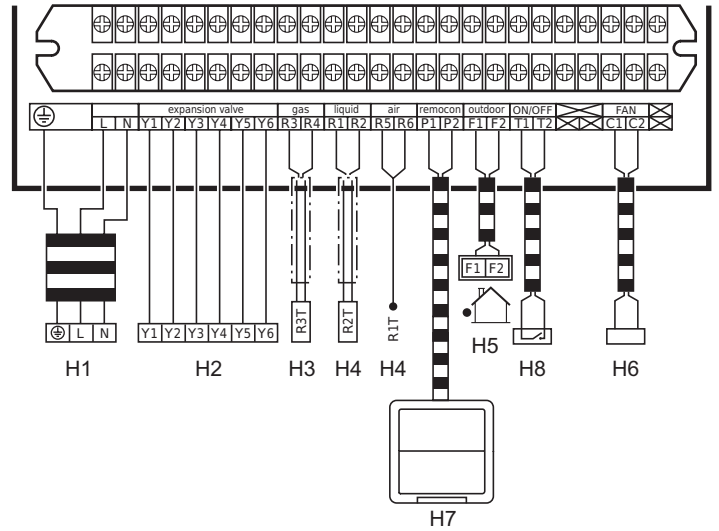
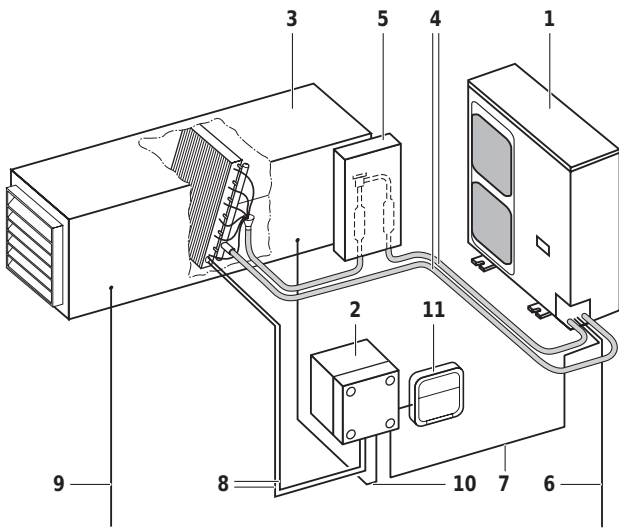
DAIKIN



INSTALLATIONS- UND BEDIENUNGSANLEITUNG

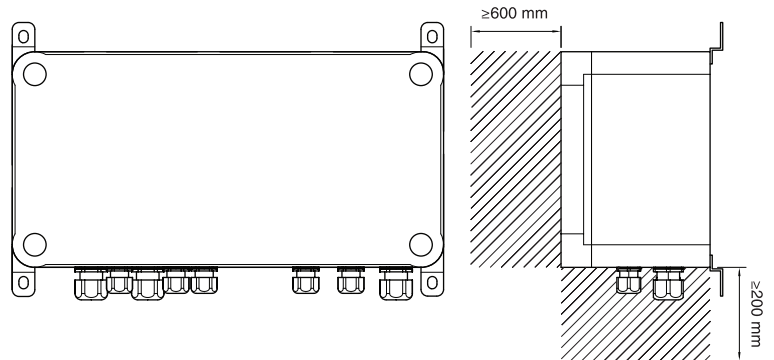
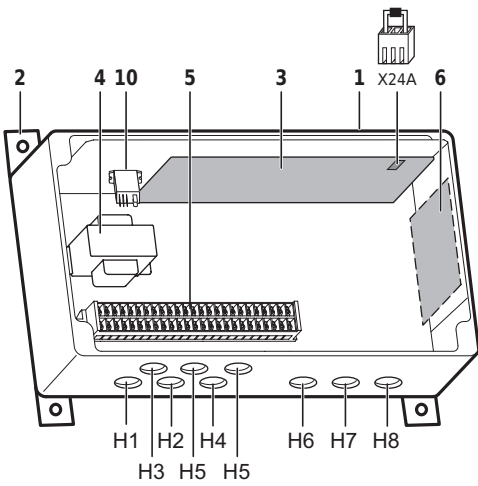
**Erweiterungsbausatz für die Verbindung von
Daikin-Verflüssigern mit bauseitigen
Luftbehandlungsgeräten**

EKEQMCBAV3



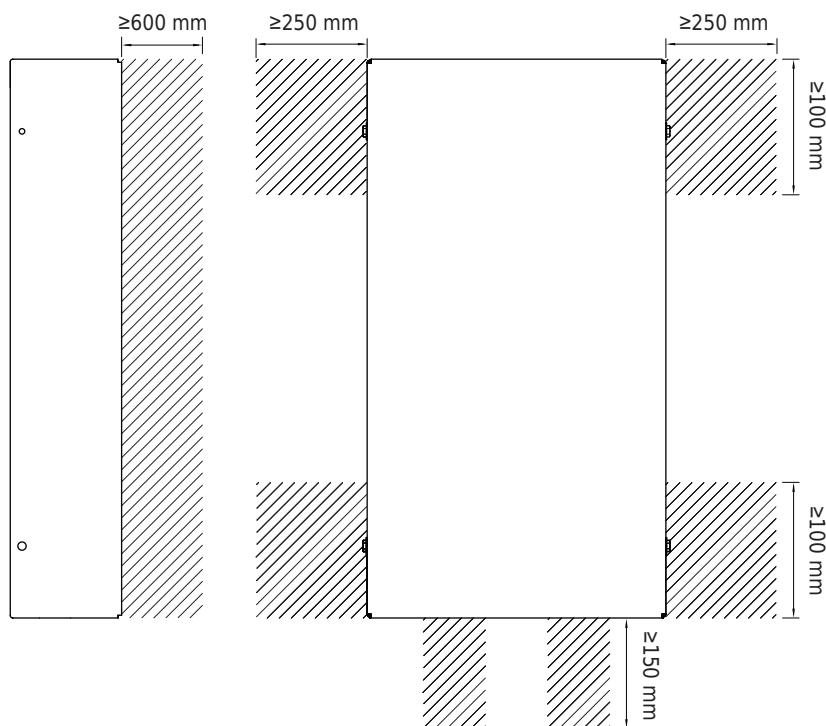
1

2



3

4 **EKEQMCAV3**



5

CE - DECLARATION-OF-COMFORMITY
CE - KONFORMITÄTSEKHLÄRUNG
CE - DECLARATION-DE-CONFORMITE
CE - CONFORMITEITS/VERKLARING

CE - DECLARACION-DE-CONFORMIDAD
CE - DICHIARAZIONE-DI-CONFORMITA
CE - ΔΗΛΩΣΗ ΣΥΜΜΟΡΦΩΣΗΣ

CE - DECLARAÇÃO-DE-CONFORMIDAD
CE - ЗАРЯВЛЕНИЕ-О-СООТВЕТСТВИИ
CE - OPEYJEBEJSEKONFORMITET
CE - FÖRSÄKRAN-OM-ÖVERENSSTÄMMELSE

CE - IZJAVA-O-USKLABENOSTI
CE - MEGFELELŐSÉG-NYILATKOZAT
CE - DEKLARACJA-ZGODNOSC
CE - DECLARAȚIE-DE-CONFORMITATE

CE - IZJAVA O SKLADNOSTI
CE - VASTAVUSDEKLARACIJA
CE - ATBILSTĪBAS-DEKLARACIJA
CE - VYHLÁSENIE-ZHODY
CE - UYUMLULUK-BEYANI

CE - IZJAVA O SKLADNOSTI
CE - VASTAVUSDEKLARACIJA
CE - ATBILSTĪBAS-DEKLARACIJA
CE - VYHLÁSENIE-ZHODY
CE - UYUMLULUK-BEYANI

Daikin Europe N.V.

- 01 (GB) déclare sous sa seule responsabilité que l'équipement de climatisation dont il s'agit est conforme à la présente déclaration;
- 02 (E) erklärt auf seine alleinige Verantwortung dass die Ausüstung der Klimaanlage für die diese Erklärung bestimmt ist;
- 03 (F) déclare sous sa seule responsabilité que l'équipement d'air conditionné visé par la présente déclaration;
- 04 (NL) verklaart hierbij op eigen excusieve verantwoordelijkheid dat de airconditioningapparatuur waarop deze verklaring betrekking heeft;
- 05 (E) déclare bajo su única responsabilidad que el equipo de aire acondicionado al que hace referencia la declaración;
- 06 (I) dichiara sotto la propria responsabilità che gli apparecchi di condizionamento a cui è riferita questa dichiarazione;
- 07 (GR) δηλώνει με αποκλειστική της ευθύνη, ότι ο εξοπλισμός των κλιματιστικών συσκευών στο οποίο αναφέρεται η παρούσα δήλωση;
- 08 (P) declara sob sua exclusiva responsabilidade que os equipamentos de ar condicionado a que esta declaração se refere;

EKEQMCBAV3*

* = . . 1 . 2 . 3 9

- 01 in conformity with the following standard(s) or other normative document(s), provided that these are used in accordance with our instructions;
- 02 de(i)den folgende(n) Norm(en) oder einen anderen Normdokument oder -dokumenten entsprichtsprechen, unter der Voraussetzung, dass sie genau unseren Anweisungen eingehesetzt werden;
- 03 sono conformi a(i) seguente(i) standard(i) o altri(i) document(i) o a carattere normativo, a patto che vengano usati in conformità alle nostre istruzioni;
- 04 gemäß den Vorschriften der:
- 05 conformément aux stipulations des:
- 06 overeenkomstig de bepalingen van:
- 07 siguiendo las disposiciones de:
- 08 secondo le prescrizioni per:
- 09 με τη χρήση των διατάξεων των:
- 10 de acordo com o previsto em:
- 11 under tagtägelse af bestemte(s) norm(er) og/eller andre tekniske bestemmelser, forudsat at disse anvendes i henhold til vores instrukser;
- 12 respectivement à l'application des normes et/ou autres prescriptions techniques, sous réserve que ces normes soient utilisées conformément à nos instructions;
- 13 noudatázi na máriyáksiá:
- 14 za doozben ustanoveni predpisu:
- 15 prema odredbama:
- 16 követi elz:
- 17 zgodnie z postanowieniami Dyrektyw:
- 18 in urma prevederilor:
- 19 upon approved details;
- 20 vestavilni náčrti:
- 21 snežavnik krajvarje na:
- 22 likainis nuostatai patikimai:
- 23 enerģoti prasības, kas noteiktas:
- 24 održavacijske uputstva ovisno:
- 25 bunun koşullarına uygun olarak:

EN60335-2-40,

- 01 Note * as set out in <A> and judged possibly by
- 02 Hinweis * wie in der <A> aufgeführt und von positiv beurteilt gemäß Zertifikat <C>
- 03 Remarque * le que défini dans <A> et jugé positivement par conformément au Certificat <C>
- 04 Bemerk * zoals vermeld in <A> en positief beoordeeld door overeenkomstig certificaat <C>
- 05 Nota * como se establece en <A> y es valorado positivamente por de acuerdo con el Certificado <C>
- 06 Nota * delineato nei <A> e giudicato positivamente da secondo il Certificato <C>
- 07 Zbirka * onko, koji/pakto sto <A> kao kvietra členda onko to odobruje je to u Potvrdominim <C>
- 08 Nota * tal como establecido en <A> e com o parecer positivo de de acordo com o Certificado <C>
- 09 Примечание * как указано в <A> и в соответствии с сопроводительным решением согласно Сертификату <C>
- 10 Bemerk * como se establece en <A> y es valorado positivamente por de acuerdo con el Certificado <C>

- 09 (GB) заявляет, исключительно под свою ответственность, что оборудование для кондиционирования воздуха, к которому относится настоящая заявка;
- 10 (E) erklærer under entanspelt at udbyret til klimaregulering, som denne deklaration vedrører;
- 11 (S) deklarerer igranskap av luftkonditioneringsutrustningen som berors av denne deklaration inehått att:
- 12 (N) erklærer at fulføende ansvar for at luftkonditioneringsutrusty som berøres av denne deklaration, innebærer at:
- 13 (NL) imohtaa yksinomaan omalla vastuulliaan, että tämä ilmoituksen tarkoitamat imasoinnitähtet;
- 14 (E) prohlašuje ve své pite odpovědnosti, že klimatizační zařízení, k nimž se toto prohlášení vztahuje;
- 15 (GR) δηλώνει υπό αποκλειστική του ευθύνη, ότι ο εξοπλισμός των κλιματιστικών συσκευών στο οποίο αναφέρεται η παρούσα δήλωση;
- 16 (P) declara sob sua exclusiva responsabilidade que o equipamento de ar condicionado a que esta declaração se refere;

- 17 (F) déclare en ma responsabilité exclusive que l'équipement de climatisation dont il s'agit est conforme à la présente déclaration;
- 18 (E) deklaar op proprie aansporende dat hetclimatisatie de aer conditioneel is care se refera aceasta declaratie;
- 19 (S) z viso odgovornosjo zjavlja, da je oprema klimatiskih naprav, na katero se izjave nanaša;
- 20 (NL) kmlaat oma läheiku vastuusele, et käesoleva deklaratsiooni alla kuuluv klimateadmetele vastust;
- 21 (E) deklaruje na svoje odgovornost, da oporudavato za klimatizacijsko inštalacijo, za katero se ovsja razna deklaracija;
- 22 (I) vesiko savo asloimovno shetla, kad oro kondicionavnio jangia, kuaia takoma si deklaracija;
- 23 (U) a plnuu atbildību apliecina, ka šāi uzskaitītais gaisa kondicionēšanas iekārtas, uz kurām attiecas šī deklarācija;
- 24 (S) vyhláuje na vlastnú zodpovednosť, že klimatizačné zariadenie, na ktoré sa vzťahuje toto vyhlásenie;
- 25 (TR) lanamem kendiri sorumluluğunda olmaks üzere bu bildirimni ilgili olduđu iklim donaniminin asağıdaki gibi oldugunu beyan eder;

- 16 megfelelnek az alábbi szabvány(ok)nak vagy egyéb irányadó dokumentum(ok)nak, ha azokat előírás szerinti hasznájjal;
- 17 spehnlaje wymogi następujących norm i innych dokumentów normalizacyjnych, pod warunkiem że używane są zgodnie z naszymi instrukcjami;
- 18 sunt în conformitate cu următorii (următoare) standard(e) sau alte(i) document(e) normative), cu condiția ca acestea să fie utilizate în conformitate cu instrucțiunile noastre
- 19 skladni z naslednjih standardi in drugimi normativi, pod pogojem, da se uporabljajo v skladu z našimi navodili;
- 20 on vastavusse järgmis(ie) standard(ide)ga või teiste normatiivsete dokumentidega, kui need kasutatakse vastavalt meie juhendile;
- 21 съответстват на следните стандарти или други нормативни документи, при условие, че се използват съгласно нашите инструкции;
- 22 atitinka žemiau nurodytus standartus ir (arba) kitus norminius dokumentus su sąlyga, kad yra naudojami pagal mūsų nurodymus;
- 23 lad, ja leibiti atbilstoš(ie) rozdział(om) normuj(emu) albo innym(i) normatywnym(i) dokumentom(ami);
- 24 su z hode s nasledovnymi normouj(ami) alebo normami) normalizacnymi) a predpokladu, že sa používajú v súlade s našimi návodmi;
- 25 inünin, lalmatlarına göre kulanılması koşullarına aşağıdaki standartlar ve norm belirlen belgelerle uyumludur;

- 10 Direktiver, med senere ændringer;
- 12 Direktiv, med forøtgåne ændringer;
- 13 Direktive, telles que modifiées;
- 14 Richtlijnen, zoals gemanendeert;
- 15 Directivas, según lo emendado;
- 16 Direktiwa, omak, Eyou, p'omontioe'i;
- 17 p'oznajszyj normy prawakami;
- 18 Directivelor, cu amendamentele respective;
- 19 Direktiver, med senere ændringer;
- 20 Direktivdi koss muadalsiepa;
- 21 Direktivrik, e tekavre valetavira;
- 22 Direktiyoose su paplupajamos;
- 23 Direktivas un to paplupajamos;
- 24 Snemica, v platnom zneni;
- 25 Degjistrimijsh haterlyte Yonetmeliker;

- 16 Megjegyzás * a(z) <A> alapján, a(z) igazolta a megfelelést, a(z) <C> tanúsítvány szerint;
- 17 Uwaga * zgodnie z dokumentacją <A>, pozytywną opinią potwierdzone przez - Swiadectwen <C>
- 18 Noia * asa cum este stabilit in <A> si aneclat pozitiv de in conformitate cu Certificatul <C>
- 19 Opomba * koji je odobreno v <A> i pozitivno zjeleno v skladu s osvedenim <C>
- 20 Märkus * nagu on näidatud dokumentis <A> ja heaks kiidetud järgi vastavalt sertifikaadile <C>

- 21 Zabeleška * kartko e izopozno v <A> v oveseno porokizirano ot omozao Serpifikata <C>
- 22 Pastaba * kap nustatyta <A> ir kap teigiama nuspreta pagal Sertifikaat <C>
- 23 Pezimes * ka nradilis <A> un atbilstoš pozitvajam vērtējumam saskaņā ar sertifikatu <C>
- 24 Poznámka * ako bolo uvedené v <A> a pozitive zistené v súlade s osvedením <C>
- 25 Not * <A> da bejritligi gibi ve <C> Sertifikasına göre tarafından olumlu olarak deđerlendirildi gibi;


DAIKIN EUROPE N.V.
Zandvoordestraat 300, B-8400 Oostende, Belgium

Jean-Pierre Beuselincx
Director
Ostend, 3rd of November 2014



INHALTSVERZEICHNIS

Seite

Einleitung	1
Vor der Installation	1
Installation	2
Zubehör.....	2
Bezeichnung und Funktion der Teile	2
Vor der Installation	2
Auswahl des Installationsortes	3
Verlegen der Kältemittelleitungen	4
Installation der Rohrleitung	4
Installation des Ventilbausatzes	5
Installation des elektrischen Steuerkastens	6
Verlegen der Elektroverkabelung	6
Installation der Thermistoren.....	9
Probelauf.....	10
Betrieb und Wartung	10
Vor der Inbetriebnahme.....	10
Betriebs- und Anzeigesignale	11
Fehlerbeseitigung.....	11
Wartung.....	12
Vorschriften zur Entsorgung.....	12



LESEN SIE SICH DIESE ANLEITUNG SORGFÄLTIG VOR DER INSTALLATION UND INBETRIEBNAHME DURCH.

UNSACHGEMÄSSE INSTALLATION ODER BEFESTIGUNG DER EINHEIT ODER DER ZUBEHÖRTEILE KANN ZU ELEKTRISCHEM SCHLAG, KURZSCHLUSS, AUSLAUFEN VON FLÜSSIGKEIT, BRAND ODER ANDEREN SCHÄDEN FÜHREN. ACHTEN SIE DARAUF, DASS NUR ZUBEHÖRTEILE VERWENDET WERDEN, DIE VON DAIKIN HERGESTELLT UND SPEZIELL FÜR DIE EINHEIT ENTWICKELT WURDEN. LASSEN SIE DIESE TEILE VON FACHLEUTEN INSTALLIEREN.

SOLLTEN FRAGEN ZUM INSTALLATIONSVERFAHREN ODER ZUM EINSATZ AUFTRETEN, WENDEN SIE SICH BITTE AN IHREN DAIKIN-HÄNDLER. VON IHM ERHALTEN SIE DIE NOTWENDIGEN RATSCHLÄGE UND INFORMATIONEN.

Bei der englischen Fassung der Anleitung handelt es sich um das Original. Bei den Anleitungen in anderen Sprachen handelt es sich um Übersetzungen des Originals.

EINLEITUNG

- Verwenden Sie dieses System nur in Kombination mit einem bauseitigen Luftbehandlungsgerät. Schließen Sie dieses System nicht an andere Geräte an.
- Es können nur optionale Steuerungen verwendet werden, wie in der Sonderzubehörliste aufgelistet.

Bauseitig gelieferte Luftbehandlungsgeräte können via Steuerkasten und Expansionsventil-Kit mit einer Verflüssigereinheit von Daikin verbunden werden. Jedes Luftbehandlungsgerät kann über 1 Steuerkasten und 1 Expansionsventil-Kit angeschlossen werden. In diesem Handbuch wird beschrieben, wie das Expansionsventil-Kit installiert wird und wie der Steuerkasten EKEQMA installiert und betrieben werden.

VOR DER INSTALLATION






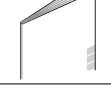




Dieses System wird als standardmäßige Inneneinheit für die Regelung der Raumtemperatur betrieben. Dieses System erfordert keinen speziellen externen Regler, beachten Sie jedoch die nachfolgenden Vorsichtsmaßnahmen.

- Anschlüsse mehrerer Außeneinheiten sind nicht zulässig bei 1 Kältemittelsystem.
- Die Funktion automatische Kältemittelfüllung und Lecksuche sind bei Verwendung von EKEQMCAV nicht möglich.
- Der Hersteller dieser Außeneinheit hat die Verantwortung für die Gesamtleistung des Systems begrenzt, weil die Leistung durch das Gesamtsystem bestimmt wird. Der Luftaustritt kann je nach gewähltem Luftbehandlungsgerät und der Installationskonfiguration schwanken.
- Anschluss an DIII-Netz-Geräte ist nur zulässig mit:
 - ITouch Manager II
 - Modbus-Interface DIII
- Diese Anlage ist nicht geeignet zur ganzjährigen Kühlung von Räumen mit niedriger Luftfeuchtigkeit im Innenbereich, wie beispielsweise EDV-Räume.
- Das Gerät ist nicht konzipiert, um von folgenden Personengruppen einschließlich Kindern benutzt zu werden: Personen mit eingeschränkten körperlichen, sensorischen oder geistigen Fähigkeiten oder Personen mit mangelhafter Erfahrung oder Wissen, es sei denn, sie sind von einer Person, die für ihre Sicherheit verantwortlich ist, darin unterwiesen worden, wie das Gerät ordnungsgemäß zu verwenden und zu bedienen ist. Kinder sollten so beaufsichtigt werden, dass gewährleistet ist, dass sie nicht mit dem Gerät spielen.

INSTALLATION

- Informationen zur Installation des Luftbehandlungsgerätes finden Sie in der zum Gerät gehörigen Installationsanleitung.
- Auf keinen Fall das Luftbehandlungsgerät mit dem entfernten Abflussrohr-Thermistor (R3T), Ansaugrohr-Thermistor (R2T) und den entfernten Drucksensoren (S1NPH, S1NPL) betreiben. Dadurch kann der Verdichter durchbrennen.
- Das Gerät nicht an einem Ort installieren, wo sich explosives Gasgemisch in der Luft befinden könnte.

ZUBEHÖR


		Anzahl
Thermistor (R1T)		1
Thermistor (R3T/R2T) (2,5 m Kabel)		2
Isolierfolie		2
Gummiplatte		2
Kabelverbinder		6
Installations- und Betriebsanleitung		1
Schraubenmutter		9
Kabelbinder		6
Leistungseinstellungs-Adapter		10
Stopfen (Verschlussring)		1

Verbindliches Zubehör

EKEQMCBA	
Bausatz Expansionsventil	EKEXV

Siehe Kapitel "Installation des Ventilbausatzes" auf Seite 5 bezüglich der Installationsanweisungen.

Sonderzubehör

EKEQMCBA	
Fernbedienung - BRC1D528 - BRC1E52 - BRC2E52 - BRC3E52	 1

BEZEICHNUNG UND FUNKTION DER TEILE

(Siehe [Abbildung 1](#))

Teile und Komponenten

- 1 Außeneinheit
- 2 Steuerkasten
- 3 Luftbehandlungsgerät (bauseitig)
- 4 Leitungen (bauseitig)
- 5 Bausatz Expansionsventil

Anschlüsse für Verkabelung

- 6 Stromversorgung der Außeneinheit
- 7 Steuerkastenverkabelung (Stromversorgung und Kommunikationskabel zwischen Steuerkasten und Außeneinheit)
- 8 Luftbehandlungsgerät-Thermistoren
- 9 Stromversorgung und Steuerkabel für Luftbehandlungsgerät und Controller (die Stromversorgung ist unabhängig von der Außeneinheit)
- 10 Luft-Thermistor-Regelung für Luftbehandlungsgerät
- 11 Fernbedienung

VOR DER INSTALLATION

- Weitere Einzelheiten bezüglich der Kältemittelleitung, der zusätzlichen Kältemittelfüllung und der Verkabelung zwischen den Einheiten entnehmen Sie der Installationsanleitung der Außeneinheit.



Da der Prüfdruck 4 MPa oder 40 bar beträgt, sind eventuell Rohrleitungen mit einer größeren Wandstärke erforderlich. Siehe auch "[Auswahl der Rohrleitungsmaterialien](#)" auf [Seite 4](#).

- Vorsichtsmaßnahmen für R410A

- Bei diesem Kältemittel sind strenge Vorsichtsmaßnahmen erforderlich, damit das System sauber, trocken und dicht bleibt.

- Sauber und trocken

Fremdmaterialien (einschließlich Mineralöle oder Feuchtigkeit) dürfen unter keinen Umständen in das System eindringen.

- Dicht

Lesen Sie sich sorgfältig das Kapitel "[Installation der Rohrleitung](#)" auf [Seite 4](#) durch, und halten Sie sich streng an die beschriebenen Verfahrensschritte.

- Da es sich bei R410A um ein gemischtes Kältemittel handelt, muss das erforderliche zusätzliche Kältemittel in flüssigem Zustand eingefüllt werden. (Ist das Kältemittel in gasförmigem Zustand, verändert sich seine Zusammensetzung, und das System kann nicht korrekt arbeiten.)

- Die angeschlossenen Luftbehandlungsgeräte müssen über Wärmetauscher verfügen, die ausschließlich für R410A konstruiert wurden.

Warnhinweise bezüglich der Auswahl des Luftbehandlungsgerätes

Als Kriterien zur Auswahl des Luftbehandlungsgerätes (bauseitig zu liefern) beachten Sie die technischen Daten und Beschränkungen, angegeben in [Tabelle 1](#).

Die Lebensdauer der Außeneinheit, deren Betriebsbereich und Zuverlässigkeit können beeinträchtigt werden, wenn diese Einschränkungen ignoriert werden.

Dieser Steuerkasten kann nur bei Wärmepumpensystemen benutzt werden.

HINWEIS

- Nehmen Sie bezüglich der maximalen Anzahl der Inneneinheiten Bezug auf die technischen Daten der Außeneinheit.
- Wenn die Gesamtleistung der angeschlossenen Inneneinheiten die Leistung der Außeneinheiten überschreitet, kann die Kühl- und Heizleistung während des Betriebs der Inneneinheiten sinken. Weitere Einzelheiten entnehmen Sie dem Abschnitt über Leistungsmerkmale im technischen Datenbuch.
- Der Leistungstyp des Luftbehandlungsgeräts wird durch die Auswahl des Expansionsventil-Bausatzes gemäß **Tabelle 1** bestimmt.

Je nach Wärmetauscher, muss ein anschließbarer EKEXV (Expansionsventil-Bausatz) für diese Einschränkungen ausgewählt werden.

Tabelle 1

EKEXV-Klasse	Zulässige Wärmetauscherleistung im Kühlbetrieb (kW)		Zulässige Wärmetauscherleistung im Heizbetrieb (kW)	
	Minimum	Maximum	Minimum	Maximum
50	5,0	6,2	5,6	7,0
63	6,3	7,8	7,1	8,8
80	7,9	9,9	8,9	11,1
100	10,0	12,3	11,2	13,8
125	12,4	15,4	13,9	17,3
140	15,5	17,6	17,4	19,8
200	17,7	24,6	19,9	27,7
250	24,7	30,8	27,8	34,7
400	35,4	49,5	39,8	55,0
500	49,6	61,6	55,1	69,3

Sättigungstemperatur bei Unterdruck (SST) im Kühlbetrieb = 6°C

Lufttemperatur = 27°C_{tr}/19°C_{teucht}

Überhitzung (SH) = 5 K

Sättigungstemperatur bei Unterdruck (SST) im Heizbetrieb = 46°C

Lufttemperatur = 20°C_{tr}

Unterkühlung (SC) = 3 K

- Das Luftbehandlungsgerät kann als standardmäßige Inneneinheit an die Außeneinheit angeschlossen werden. Die Anschlusseinschränkungen werden anhand der Außeneinheit bestimmt.



Zusätzliche Einschränkungen bestehen beim Anschluss des Steuerkastens EKEQMCBA. Diese können Sie im technischen Datenbuch des EKEQMCBA und in dieser Anleitung finden.

- Auswahl des Expansionsventils

Das Expansionsventil muss passend zu Ihrem Luftbehandlungsgerät ausgewählt werden. Wählen Sie das Expansionsventil gemäß der oben genannten Beschränkungen aus.

HINWEIS

- Das Expansionsventil arbeitet elektronisch. Es wird durch die Thermistoren geregelt, die dem Stromkreis hinzugefügt werden. Jedes Expansionsventil kann zur Regelung einer Reihe von Luftbehandlungsgerätgrößen eingesetzt werden.
- Das ausgewählte Luftbehandlungsgerät muss R410A entsprechen.
- Fremdstoffen (einschließlich Mineralöl oder Feuchtigkeit) dürfen weder in das System eindringen noch sich darin vermischen.
- SST: Gesättigte Saugtemperatur am Ausgang des Luftbehandlungsgerätes.

- Auswahl des Leistungseinstellungs-Adapters (siehe Zubehörteile)

- Das entsprechende Leistungseinstellungs-Adapter muss abhängig vom Expansionsventil ausgewählt werden.
- Schließen Sie das korrekt ausgewählte Leistungseinstellungs-Adapter an X24A (A1P) an. (Siehe **Abbildung 3**)

EKEXV-Bausatz	Leistungs-einstellungs-Adapteraufkleber (Anzeige)	EKEXV-Bausatz	Leistungs-einstellungs-Adapteraufkleber (Anzeige)
50	J 56	140	J 160
63	J 71	200	J 224
80	J 90	250	J 280
100	J 112	400	J 22
125	J 140	500	J 28

Achten Sie während der Arbeiten auf die folgenden Punkte, und überprüfen Sie sie nach Abschluss der Installation

Abhaken ✓ wenn überprüft	
<input type="checkbox"/>	Sind die Thermistoren richtig befestigt? Der Thermistor kann sich lockern.
<input type="checkbox"/>	Wurden die geeigneten Frostschutzvorkehrungen getroffen? Das Luftbehandlungsgerät kann einfrieren.
<input type="checkbox"/>	Ist der Steuerkasten richtig befestigt? Die Einheit kann umfallen, vibrieren oder Geräusche von sich geben.
<input type="checkbox"/>	Wurden die elektrischen Anschlüsse gemäß den geltenden Vorschriften vorgenommen? Es kann zu Funktionsstörungen oder zum Durchbrennen von Teilen kommen.
<input type="checkbox"/>	Sind sämtliche Kabel und Rohrleitungen korrekt verlegt und angeschlossen? Es kann zu Funktionsstörungen oder zum Durchbrennen von Teilen kommen.
<input type="checkbox"/>	Ist die Einheit korrekt geerdet? Es besteht die Gefahr eines Erdschlusses.

AUSWAHL DES INSTALLATIONSORTES

Dies ist ein Produkt der Kategorie A. Dieses Produkt kann Funkstörungen in einer häuslichen Umgebung verursachen. In diesem Fall muss der Anwender entsprechende Maßnahmen vornehmen.

Wählen Sie einen Installationsort, der die folgenden Bedingungen erfüllt und der den Anforderungen des Kunden entspricht.

- Die Erweiterungsboxen (Expansionsventil und elektrischer Steuerkasten) können sowohl innen als auch außen installiert werden.
- Bringen Sie die Erweiterungsbox weder im noch am Außengerät an.
- Setzen Sie die Erweiterungsbox keinem direkten Sonnenlicht aus. Direktes Sonnenlicht erhöht die Temperatur innerhalb der Erweiterungsbox, was sich wiederum nachteilig auf die Lebenszeit und den Betrieb auswirken kann.
- Wählen Sie einen ebenen und stabilen Untergrund für die Installation aus.
- Die Betriebstemperatur des Steuerkastens liegt zwischen -10°C und 40°C.
- Lassen Sie genügend Platz vor der Box, um spätere Wartungsarbeiten zu erleichtern.
- Das Luftbehandlungsgerät sowie das Stromversorgungskabel und das Übertragungskabel sollten mindestens 1 Meter Abstand von Fernseh- und Radiogeräten haben. So können Bild- und Tonstörungen bei diesen Elektrogeräten verhindert werden. (Störgeräusche können je nach den Bedingungen, unter denen die elektrischen Wellen erzeugt werden, trotzdem entstehen, auch wenn 1 m Abstand eingehalten wird.)

- Achten Sie darauf, dass der Steuerkasten horizontal ausgerichtet installiert wird. Die Schraubenmuttern müssen unten positioniert sein.

Vorsichtsmaßnahmen

Die Einheit darf in den folgenden Räumen nicht installiert oder betrieben werden.

- Räume mit einem Vorkommen an Mineralöl (z.B. Schneidöl).
- Räume, in denen die Luft einen hohen Salzgehalt aufweist (z.B. in Meeresnähe).
- Räume mit einem Vorkommen an ätzenden Gasen (z.B. in der Nähe von heißen Quellen).
- In Fahrzeugen oder auf Schiffen.
- In Umgebungen, in denen starke Spannungsschwankungen auftreten (z.B. in Fabriken).
- Räume mit einer hohen Konzentration von Dampf oder feinen Wasserpartikeln.
- Orte, an denen Maschinen elektromagnetische Wellen erzeugen.
- Räume, in denen säurehaltige oder alkalische Dämpfe vorhanden sind.
- Die Erweiterungsbox muss mit den Eingängen nach unten zeigend installiert werden.

VERLEGEN DER KÄLTEMITTELLEITUNGEN

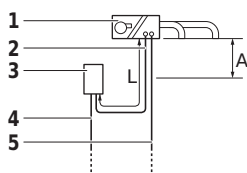


Alle bauseitigen Leitungen müssen von einem zugelassenen Kältemitteltechniker verlegt werden und den entsprechenden örtlichen und staatlichen Vorschriften entsprechen.

- Eine Anleitung zum Verlegen der Kältemittelleitungen des Außengerätes finden Sie in der Installationsanleitung, die dem Gerät beiliegt.
- Im Abschnitt mit den technischen Daten finden Sie weitere Informationen zur Befüllung, die jeweiligen Leitungsdurchmesser sowie Installationsanleitungen.
- Die maximal zulässige Rohrlänge ist abhängig vom Modell der angeschlossenen Außeneinheit.

INSTALLATION DER ROHRLEITUNG

Einschränkungen der Rohrleitung



- 1 Luftbehandlungsgerät
- 2 Anschlussleitung vom Expansionsventil-Bausatz zum Luftbehandlungsgerät
- 3 Ventilbausatz
- 4 Flüssigkeitsleitung
- 5 Gasleitung

	Max (m)
A	-5/+5 ^(*)
L	5

(*) Unter oder über dem Ventilbausatz.

L ist als Teil der gesamten Rohrlänge zu berücksichtigen. Siehe Installationsanleitung der Außeneinheit für die Rohrleitungsinstallation.

Leitungsanschlüsse

Achten Sie darauf, die Rohrdurchmesser der Gas- und Flüssigkeitsleitung unter Berücksichtigung des Leistungstyps des Luftbehandlungsgeräts zu installieren.

Leistungstyp des Luftbehandlungsgeräts	Anschlussleitung	
	Gasleitung	Flüssigkeitsleitung
50	Ø12,7	Ø6,4
63	Ø15,9	Ø9,52
80		
100		
125		
140	Ø19,1	Ø12,7
200		
250	Ø22,2	Ø15,9
400	Ø28,6	
500	Ø28,6	

Auswahl der Rohrleitungsmaterialien

1. Die Menge fremder Materialien in Rohrleitungen (einschließlich Öle aus der Herstellung) darf 30 mg/10 m nicht überschreiten.
2. Halten Sie sich bei Rohrleitungen an die folgende Materialspezifikation:
 - Baumaterial: Phosphorsäure-deoxidierte Kupferrohre für Kältemittel.
 - Härtegrad: Verwenden Sie Rohrleitungssysteme mit Härtegrad unter Berücksichtigung des Rohrdurchmessers, wie in unten stehender Tabelle aufgelistet.

Rohrleitung Ø	Härtegrad des Rohrleitungsmaterials
≤15,9	O
≥19,1	1/2H

O = gegläht
1/2H = halb hart

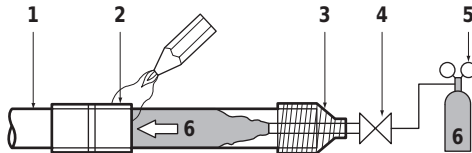
- Die Rohrstärke der Kältemittelleitungen muss den geltenden lokalen und nationalen Vorschriften entsprechen. Die Mindestrohrwandstärke für Rohrleitung R410A muss der untenstehenden Tabelle entsprechen.

Rohrleitung Ø	Mindeststärke t (mm)
6,4	0,80
9,5	0,80
12,7	0,80
15,9	0,99
19,1	0,80
22,2	0,80
28,6	0,99

3. Sollten keine Rohrleitungen in der erforderlichen Größe (Maßeinheit Zoll) zur Verfügung stehen, können auch Leitungen mit anderen Durchmessern (Maßeinheit Millimeter) verwendet werden. Dabei muss Folgendes berücksichtigt werden:
 - Wählen Sie eine Rohrleitungsgröße aus, die der benötigten Leitungsgröße am nächsten kommt.
 - Verwenden Sie die entsprechenden Adapter zum Aufsetzen von (bauseitigen) Millimeterleitungen auf Zollleitungen.

Vorsichtsmaßnahmen bei Lötarbeiten

- Sorgen Sie für eine Stickstoffzufuhr, wenn Sie Lötarbeiten durchführen.
Wenn Sie beim Löten keinen Stickstoff zuführen oder keinen Stickstoff in die Rohrleitungen einleiten, werden große Mengen oxidierten Films erzeugt, der die Innenseite der Rohrleitungen bedeckt. Dies hat negative Auswirkungen auf Ventile und Verdichter im Kältemittelsystem und verhindert einen normalen Betrieb.
- Wenn Sie Lötarbeiten durchführen, während Sie Stickstoff in die Rohrleitungen einleiten, muss der Stickstoffdruck mit Hilfe eines Druckminderungsventils auf 0,02 MPa gesetzt werden (gerade so viel, dass man es auf der Haut spüren kann).



- 1 Kältemittellrohr
- 2 Zu verlötendes Teil
- 3 Klebeband
- 4 Handventil
- 5 Druckminderungsventil
- 6 Stickstoff

- Einzelheiten dazu, entnehmen Sie dem Handbuch der Außeneinheit.

INSTALLATION DES VENTILBAUSATZES

Mechanische Installation

- 1 Nehmen Sie die Gehäuseabdeckung des Ventilbausatzes ab, indem Sie die Schrauben 4x M5 lösen.
- 2 Bohren Sie 4 Löcher an der richtigen Stelle (Maße wie in nachfolgender Abbildung angegeben) und befestigen Sie das Gehäuse des Ventilbausatzes sicher mittels 4 Schrauben durch die vorgesehenen Bohrlöcher mit $\varnothing 9$ mm.

HINWEIS

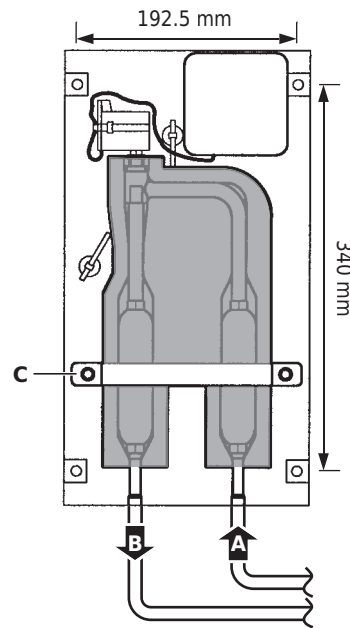


- Das Expansionsventil muss vertikal ausgerichtet installiert werden.
- Achten Sie auf genügend Freiraum, damit Wartungsarbeiten ungehindert durchgeführt werden können. Die erforderlichen Abstände zur Durchführung von Wartungsarbeiten entnehmen Sie bitte der [Abbildung 5](#).

Lötarbeiten

Einzelheiten dazu, entnehmen Sie dem Handbuch der Außeneinheit.

- 3 Stellen Sie die bauseitige Eingangs-/Ausgangs-Rohrleitung genau vor dem Anschluss bereit (noch **nicht** löteten).



- A Eingang, der von der Außeneinheit kommt
- B Auslass zu Luftbehandlungsgerät
- C Rohrbefestigungsklemmen

- 4 Nehmen Sie die Rohrbefestigungsklemmen (C) ab, indem Sie die Schrauben 2x M5 lösen.
- 5 Entfernen Sie die oberen und unteren Rohrisolierungen.
- 6 Löten Sie die bauseitige Rohrleitung.

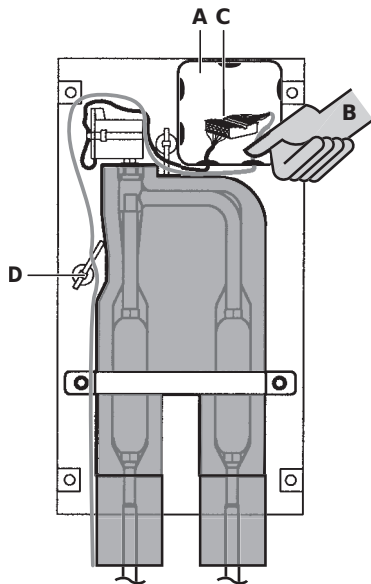


- Achten Sie darauf, die Filter und das Ventilgehäuse mit einem feuchten Tuch zu kühlen. Achten Sie ebenfalls darauf, dass die Temperatur des Gehäuses während dem Lötvorgang 120°C nicht überschreitet.
- Vergewissern Sie sich, dass die anderen Teile wie beispielsweise der Elektrokasten, die Kabelbinder und Kabel vor unmittelbaren Lötflammen während dem Löten geschützt sind.

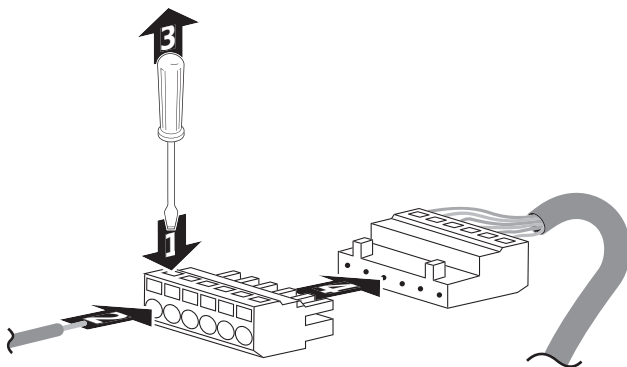
- 7 Befestigen Sie nach dem Lötvorgang, die untere Rohrisolierung wieder und schließen Sie sie mit der oberen Isolierabdeckung (nachdem Sie das Futter herausgezogen haben).
- 8 Schrauben Sie die Rohrbefestigungsklemmen (C) wieder mit den Schrauben (2x M5) fest.
- 9 Vergewissern Sie sich, dass die bauseitigen Rohre vollständig isoliert sind.

Die Isolierung des bauseitigen Rohrs muss der Isolierung entsprechen, die Sie gemäß Verfahrensschritt 7 wieder angebracht haben. Vergewissern Sie sich, dass sich kein Spalt zwischen beiden Enden befindet, um Kondensationsverlust zu vermeiden (beenden Sie den Anschluss erforderlichenfalls mit einem Band).

- 1 Öffnen Sie die Abdeckung des Elektrokastens (A).
- 2 Drücken Sie **NUR** die zweite untere Kabeleingangsöffnung (B) von innen nach außen. Beschädigen Sie die Membrane nicht.
- 3 Führen Sie das Ventilkabel (mit den Kabeln Y1...Y6) vom Steuerkasten durch die Kabeleingangsöffnung der Membrane hindurch und schließen Sie die Kabelanschlüsse an den Endverbinder (C) gemäß den Anweisungen wie unter Schritt 4 beschrieben an. Verlegen Sie das Kabel aus dem Gehäuse des Ventilbausatzes gemäß nachfolgender Abbildung und befestigen Sie es mit Kabelbinder (D). Weitere Einzelheiten siehe "Verlegen der Elektroverkabelung" auf Seite 6.



- 4 Verwenden Sie einen kleinen Schraubendreher und befolgen Sie die angegebenen Anweisungen für den Anschluss von Kabeln in den Endverbinder gemäß dem Schaltplan.



- 5 Stellen Sie sicher, dass die bauseitige Verkabelung und Isolierung beim Schließen der Gehäuseabdeckung des Ventilbausatzes nicht eingeklemmt wird.
- 6 Schließen Sie die Gehäuseabdeckung des Ventilbausatzes (4x M5).

INSTALLATION DES ELEKTRISCHEN STEUERKASTENS (Siehe [Abbildung 3](#))

- 1 Steuerkasten
- 2 Aufhängungen
- 3 Hauptleiterplatte
- 4 Transformator
- 5 Klemme
- 6 Zusätzliche Leiterplatte (KRP4)

Mechanische Installation

- 1 Befestigen Sie den Steuerkasten an seinen Aufhängungen an/auf der vorgesehenen Installationsoberfläche. Verwenden Sie 4 Schrauben (für die Bohrungen mit einem \varnothing von 6 mm).
- 2 Öffnen Sie den Deckel des Steuerkastens.
- 3 Für Elektroverkabelung: siehe Absatz "[Verlegen der Elektroverkabelung](#)" auf Seite 6.
- 4 Bringen Sie die Schraubenmuttern an.
- 5 Schließen Sie unnötige Öffnungen mit den Stopfen (Verschlussringe).
- 6 Schließen Sie den Deckel sicher nach der Installation, um sicher zu stellen, dass der Steuerkasten wasserdicht ist.

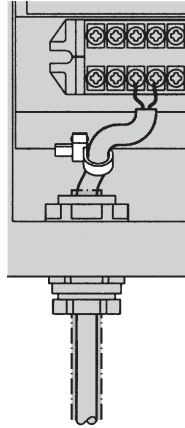
HINWEIS Achten Sie auf genügend Freiraum, damit Wartungsarbeiten ungehindert durchgeführt werden können. Die erforderlichen Abstände zur Durchführung von Wartungsarbeiten entnehmen Sie bitte der [Abbildung 4](#).

VERLEGEN DER ELEKTROVERKABELUNG

- Sämtliche bauseitigen Verkabelungen und Bauteile müssen von einem zugelassenen Elektriker installiert werden und sie müssen allen geltenden europäischen, nationalen und lokalen Vorschriften und/oder Gesetzen entsprechen.
- Es dürfen nur Kupferleitungen verwendet werden.
- Ein Hauptschalter oder andere Hilfsmittel zur Abschaltung, die über eine Kontakttrennung bei allen Polen verfügen, müssen in die fest angebrachte Verkabelung in Übereinstimmung mit der entsprechenden örtlichen und nationalen Gesetzgebung eingebaut werden.
- Im Installationshandbuch im Lieferumfang der Außeneinheit finden Sie Einzelheiten im Hinblick auf die Größe des Stromversorgungskabels das an die Außeneinheit angeschlossen ist, Informationen zur Leistung des Schutzschalters und der Schalter sowie der Verkabelung und der Verkabelungsanweisungen.
- Statten Sie die Stromversorgungsleitung mit einem Fehlerstrom-Schutzschalter und einer Sicherung aus.

Anschluss der Kabel im Inneren des Steuerkastens

- 1 Zum Anschluss an die Außeneinheit und an den Regler (bauseitig):
Ziehen Sie die Kabel im Inneren durch die Schraubenmutter, und drehen Sie sie fest, um eine gute Zugentlastung und eine ausreichende Wasserdichtigkeit zu erzielen.
- 2 Bei den Kabeln muss für noch mehr Zugentlastung gesorgt werden. Befestigen Sie das Kabel mit dem angebrachten Kabelbinder.



Vorsichtsmaßnahmen

- Das Thermistorkabel und das Kabel der Fernbedienung müssen mindestens 50 mm von den Stromversorgungskabeln und von der Reglerverkabelung entfernt verlegt werden. Wird dieser Abstand nicht eingehalten, kann es zu Funktionsstörungen aufgrund von Störgeräuschen kommen.
- Verwenden Sie nur die angegebenen Kabel, und schließen Sie sie korrekt an die Klemmen an. Verlegen Sie die Kabel so, dass andere Komponenten nicht verdeckt oder blockiert werden. Fehlerhaft verlegte Anschlüsse können zu Überhitzung und schlimmstenfalls zu elektrischem Schlag oder Brand führen.

Anschließen der Kabel: EKEQMCBAV3

- Schließen Sie die Kabel an die Klemmenplatte gemäß dem Schaltplan in **Abbildung 2** an. Siehe **Abbildung 3** für den Kabeleingang in den Steuerkasten. Die Angabe der Kabeleingangsöffnung H1 bezieht sich auf das Kabel H1 des entsprechenden Schaltplans. Es sind 2 Kabeleingangsöffnungen für die Verzweigung des Kommunikationskabels vorhanden.
- Schließen Sie die Kabel gemäß den Spezifikationen der nächsten Tabelle an.

Tabelle "Anschluss und Inbetriebnahme"

	Beschreibung	Anschließen an	Kabeltyp	Querschnitt (mm ²) (*)	Maximale Länge (m)	Spezifikationen	
L, N, Masse	Netzanschluss	Netzanschluss	H05VV-F3G2.5	2,5	—	Stromversorgung 230 V 1~ 50 Hz	
Y1~Y6(†)	Anschluss des Expansionsventils	Bausatz Expansionsventil	LIYCY3 x 2 x 0,75	0,75	20	Digitaler Ausgang 12 V Gleichstrom	
R1,R2	Thermistor R2T (Flüssigkeitsleitung)	—	H05VV-F2 x 0,75		Normal: 2,5 Max. 20	Analoger Eingang 16 V Gleichstrom	
R3,R4	Thermistor R3T (Gasleitung)						
R5,R6	Thermistor R1T (Luft)						
P1,P2	Fernbedienung						
F1,F2	Kommunikation zur Außeneinheit	Außeneinheit			Siehe Außeneinheit	Kommunikationsleitung 16 V Gleichstrom	
T1,T2	EIN/AUS	Regler (bauseitig)	LIYCY4 x 2 x 0,75		—	Digitaler Eingang 16 V Gleichstrom	
—	Leistungsstufe			Zusätzlicher Anschluss: wenn die Funktion des Schaltkastens erweitert werden muss: siehe KRP4A51 bezüglich der Einstellungs- und Anweisungseinzelheiten.			
—	Fehlersignal						
—	Betriebssignal						
C1,C2	Ventilator-Signal	Luftbehandlungsgerät-Ventilator (bauseitig)	H05VV-F3G2.5	2,5	—	Digital-Ausgang: spannungsfrei. Maximal 230 V, maximal 2 A	

(*) Empfohlene Größe (sämtliche Kabel müssen den örtlichen Vorschriften entsprechen).
 (†) Bei EKEXV400 und 500 muss Y5 nicht verbunden sein.

Elektroschaltplan

A1P..... Leiterplatte	⏏..... Bauseitige Verkabelung
A2P..... Leiterplatte (Option KRP4)	L..... Spannungsführend
F1U..... Sicherung (250 V, F5A) (A1P)	N..... Neutral
F3U..... Bauseitige Sicherung	☐, —▶..... Stecker
HAP..... Leuchtdiode (Wartungsmonitor - Grün)	○..... Kabelbinder
K1R..... Magnetrelais	⊕..... Sicherheitserdung (Schraube)
K4R..... Magnetrelais (Ventilator)	—..... Gesondertes Bauteil
Q1DI..... Erdschluss-Stromunterbrecher	==..... Sonderzubehör
R1T..... Thermistor (Luft)	BLK..... Schwarz
R2T..... Thermistor (Flüssigkeit)	BLU..... Blau
R3T..... Thermistor (Gas)	BRN..... Braun
R7..... Leistungs-Adapter	GRN..... Grün
T1R..... Transformator (220 V/21,8 V)	GRY..... Grau
X1M,X3M..... Klemmenleiste	ORG..... Orange
Y1E..... Elektronisches Expansionsventil	PNK..... Rosa
X1M-C1/C2..... Ausgang: Ventilator EIN/AUS	RED..... Rot
X1M-F1/F2..... Kommunikation mit Außeneinheit	WHT..... Weiss
X1M-P1/P2..... Kommunikation Fernbedienung	YLW..... Gelb
X1M-R1/R2..... Thermistor Flüssigkeit	
X1M-R3/R4..... Thermistor Gas	
X1M-R5/R6..... Thermistor Luft	
X1M-T1/T2..... Eingang: EIN/AUS	
X1M-Y1~6..... Expansionsventil	

INSTALLATION DER THERMISTOREN

Kältemittel-Thermistor

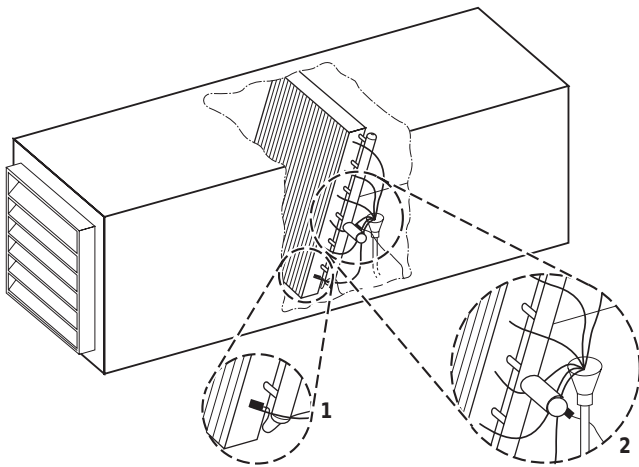
Position des Thermistors

Eine korrekte Installation der Thermistoren ist erforderlich, um einen guten Betrieb sicher zu stellen:

1. Flüssigkeit (R2T)
Installieren Sie den Thermistor hinter den Verteiler an der kältesten Stelle des Wärmetauschers (nehmen Sie Kontakt zum Wärmetauscherhändler auf).
2. Gas (R3T)
Installieren Sie den Thermistor beim Ausgang des Wärmetauschers so dicht wie möglich an den Wärmetauscher.

Es muss überprüft werden, ob das Luftbehandlungsgerät vor Einfrieren geschützt ist. Beim Probelauf müssen folgende Kriterien erfüllt sein.

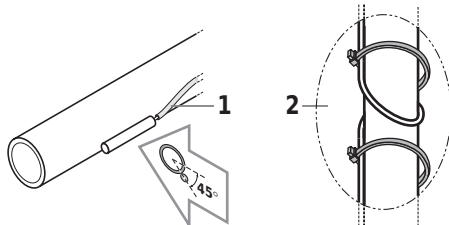
Der Thermistor muss in einem umschlossenen Bereich installiert sein. Installieren Sie ihn innerhalb des Luftbehandlungsgeräts, oder schirmen Sie ihn so ab, dass er nicht berührt werden kann.



- 1 Flüssigkeit R2T
- 2 Gas R3T

Anbringen des Thermistorkabels

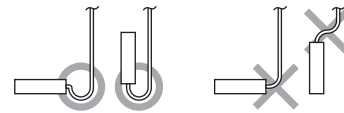
- 1 Ziehen Sie das Thermistorkabel durch ein separates Schutzrohr.
- 2 Sorgen Sie stets für eine ausreichende Zugentlastung beim Thermistorkabel, damit sich dieses nicht spannen und im Endeffekt den Thermistor lockern kann. Ein zu straffes Thermistorkabel oder ein lockerer Thermistor können den Kontakt zwischen Thermistor und Verdampfer beeinträchtigen und eine ungenaue Temperaturmessung zur Folge haben.



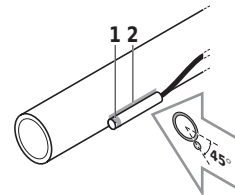
Befestigen des Thermistors



- Biegen Sie die Thermistorverkabelung leicht nach unten, damit sich oben auf dem Thermistor kein Wasser ansammeln kann.

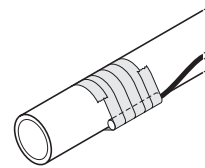


- Sorgen Sie dafür, dass zwischen Thermistor und Luftbehandlungsgerät eine gut leitende Verbindung besteht. Positionieren Sie die Thermistoren so, dass sich deren Oberteil jeweils auf dem Luftbehandlungsgerät befindet, denn an seinem oberen Teil ist ein Thermistor am empfindlichsten.

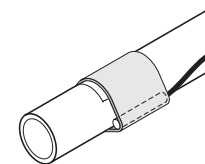


- 1 Empfindlichste Stelle des Thermistors
- 2 Vergrößern Sie die Kontaktfläche

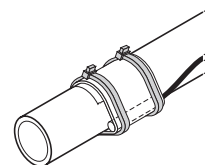
- 1 Befestigen Sie den Thermistor mit Aluminiumbeschichtetem Isolierband (bauseitig), um eine gute Wärmeübertragung zu gewährleisten.



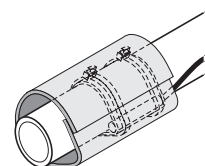
- 2 Legen Sie das mitgelieferte Stück Gummi um den Thermistor (R2T/R3T), um zu verhindern, dass er sich nach ein paar Jahren löst.



- 3 Befestigen Sie den Thermistor mit 2 Kabelbindern.



- 4 Isolieren Sie den Thermistor mit der mitgelieferten Isolierfolie.



Luftthermistor

Der Luftthermistor (R1T) kann entweder in dem Raum installiert werden, der eine Temperaturregelung erfordert, oder im Saugbereich des Luftbehandlungsgerätes.

HINWEIS



Zur Regelung der Raumtemperatur, kann der mitgelieferte Thermistor (R1T) ersetzt werden durch einen zusätzlichen Fernsensor-Bausatz KRCS01-1(A) (muss gesondert bestellt werden).

Installation des langen Thermistorkabels (R1T/R2T/R3T)

Der Thermistor ist mit einem standardmäßigen 2,5 m langen Kabel ausgestattet, das auf eine Länge von bis zu 20 m verlängert werden kann.

Schließen Sie das längere Thermistorkabel an den mitgelieferten Kabelverbinder an.

- 1 Schneiden Sie überschüssiges Thermistorkabel ab, oder bündeln Sie es.
Behalten Sie mindestens 1 m des ursprünglichen Thermistorkabels auf.
Bündeln Sie das Kabel nicht im Inneren des Steuerkastens.
- 2 Schneiden Sie das Kabel ± 7 mm an beiden Enden ab, und stecken Sie diese Enden in den Kabelverbinder.
- 3 Drücken Sie den Kabelverbinder mit einer Zange zu.
- 4 Erwärmen Sie nach dem Anschließen die Schrumpfolierung des Kabelverbinders mit einem entsprechenden Heizgerät, um den Anschluss wasserdicht zu machen.
- 5 Wickeln Sie Isolierband um den Anschluss.
- 6 Sorgen Sie vor und hinter dem Anschluss (Kabelverbinder) für ausreichende Zugentlastung.



- Der Anschluss muss an einer Stelle vorgenommen werden, die leicht zugänglich ist.
- Um den Anschluss wasserdicht zu machen, kann auch ein Schalt- oder Anschlusskasten verwendet werden.
- Das Thermistorkabel muss mindestens 50 mm von stromführenden Kabeln entfernt verlegt werden. Wird dieser Abstand nicht eingehalten, kann es zu Funktionsstörungen aufgrund von Störgeräuschen kommen.

PROBELAUF

Nach Durchführung der Installation und Festlegung der bauseitigen Einstellungen muss der Installateur überprüfen, dass das System ordnungsgemäß arbeitet. Dazu ist ein Probelauf durchzuführen. Siehe dazu die Installationsanleitung der Außeneinheit. Vor dem Durchführen eines Probelaufs sowie vor dem eigentlichen Betrieb der Einheit müssen die folgenden Punkte überprüft werden:

- Ausführliche Informationen finden Sie im Abschnitt "[Achten Sie während der Arbeiten auf die folgenden Punkte, und überprüfen Sie sie nach Abschluss der Installation](#)" auf Seite 3.
- Führen Sie nach Montage der Kühlrohre, Ablassrohre und Elektroverdrahtung einen Probelauf durch, um Fehlfunktionen zu vermeiden.
- Öffnen Sie das Sperrventil der Gasseite.
- Öffnen Sie das Sperrventil der Flüssigkeitsseite.

Zusätzlicher Probelauf

Wenn der Probelauf mit positivem Erfolg durchgeführt worden ist, muss während des Normalbetriebs eine zusätzliche Prüfung durchgeführt werden.

- 1 Schließen Sie den Kontakt T1/T2 (EIN/AUS) oder arbeiten Sie mit der Fernbedienung.
- 2 Überprüfen Sie, ob die Anlage funktioniert, indem Sie dazu die entsprechende Anleitung im Handbuch befolgen. Und überprüfen Sie dabei, ob sich Eis auf dem Luftbehandlungsgerät bildet (Einfrieren).
Wenn die Einheit Eis bildet: siehe "[Fehlerbeseitigung](#)" auf Seite 11.
- 3 Vergewissern Sie sich, dass der Ventilator des Luftbehandlungsgerätes läuft.



- Ist die Verteilung im Luftbehandlungsgerät nur ungenügend, können im Luftbehandlungsgerät Leitungen bzw. Durchlässe einfrieren (Eisbildung). → In diesem Fall den Thermistor (R2T) an dieser Stelle positionieren.
- Abhängig von den Betriebsbedingungen (z.B.: Umgebungstemperatur im Freien) ist es eventuell erforderlich, dass Einstellungen nach der Inbetriebnahme geändert werden müssen.

BETRIEB UND WARTUNG

Wird T1/T2 verwendet, um den Betrieb des Luftbehandlungsgeräts zu steuern, sind folgende Grundsätze zu befolgen:

- Bei Schließen des T1/T2-Betriebssignalkontaktes startet der Betrieb des Luftbehandlungsgerätes.
- Bei Öffnen des T1/T2-Betriebssignalkontaktes endet der Betrieb des Luftbehandlungsgerätes.

VOR DER INBETRIEBNAHME



- Wenden Sie sich vor der Inbetriebnahme an Ihren Daikin-Händler, und bitten Sie ihn um die Bedienungsanleitung für Ihr System.
- Informationen zum (bauseitigen) Regler und (bauseitigen) Luftbehandlungsgerät finden sie in jeweils zugehörigen Handbuch.
- Vergewissern Sie sich, dass der Ventilator des Luftbehandlungsgerätes läuft, wenn die Außeneinheit in Betrieb ist und normal arbeitet.

Bauseitige Einstellungen bei EKEQMCBA

Siehe Installationshandbücher für die Außeneinheit und die Fernbedienung.

Betriebseinstellung bei Stromausfall



Durch entsprechende Maßnahmen muss dafür gesorgt werden, dass nach einem Stromausfall das Betriebssignal T1/T2 der Einstellung entspricht, die Sie wünschen. Sonst wird das System nicht ordnungsgemäß funktionieren.

Modus-Nr.	Code-Nr.	Beschreibung der Einstellung
22(12)-5	01	Bei Wiederherstellung der Stromzufuhr muss der T1/T2-Kontakt geöffnet sein. ^(*)
	02 ^(†)	Nach einem Stromausfall muss der Status des Betriebssignalkontaktes T1/T2 (Betriebsanforderung) mit dem Status identisch sein, der vor dem Stromausfall als Anfangseinstellung festgelegt war.

(*) Nach einem Stromausfall muss der Betriebssignalkontakt T1/T2 geöffnet werden (keine Kühlung/Heizung gefordert).

(†) Werksseitige Einstellung

Die Steuerung des Innenraum-Ventilators einstellen

Bei ausschließlichem Ventilatorbetrieb und bei Kühlbetrieb ist der Innen-Ventilator auf EIN geschaltet, wenn die Einheit in Betrieb ist.

Für Heizbetrieb können unterschiedliche Einstellungen vorgenommen werden:

Betriebsart-Nr.	Code-Nr.	Beschreibung der Einstellung
22(12)-3	01	Ventilator EIN bei Thermo AUS
	02	Ventilator EIN bei Thermo AUS
	03 ^(*)	Ventilator AUS bei Thermo AUS

(*) Werksseitige Einstellung

Betriebsart-Nr.	Code-Nr.	Beschreibung der Einstellung
23(13)-8	01 ^(*)	Ventilator AUS bei Enteisung und Ölrückfluss
	02	Ventilator EIN bei Enteisung und Ölrückfluss
	03	Ventilator EIN bei Enteisung und Ölrückfluss

(*) Werksseitige Einstellung

HINWEIS



Die Kombination von "Ventilator AUS bei Thermo AUS" und "Ventilator EIN bei Enteisung und Ölrückfluss" bewirkt, dass bei Thermo AUS der Ventilator auf EIN ist.

BETRIEBS- UND ANZEIGESIGNALE

Eingang	T1/T2 ^(*)	Geöffnet	Kein Kühlen/Heizen angefordert
		Geschlossen	Kühlen/Heizen angefordert

(*) Siehe bauseitige Einstellung 22(12)-5.

HINWEIS



- Siehe Anzeige der Fernbedienung bezüglich des Ausgangs.
- Siehe optionaler Bausatz KRP4A51 bezüglich zusätzlicher möglicher Signale.



Bei Aktivierung des Betriebssignals müssen das Luftbehandlungsgerät und der Ventilator laufen. Sonst wird eine Schutzvorrichtung ausgelöst oder das Luftbehandlungsgerät friert ein.

FEHLERBESEITIGUNG

Um das System einzurichten und eine Fehlersuche zu ermöglichen, ist es erforderlich die Fernbedienung an den zusätzlichen Bausatz anzuschließen.

Keine Fehlfunktion der Klimaanlage


Das System arbeitet nicht

- Das System wird nach Anforderung des Kühl-/Heizbetriebs nicht sofort neu gestartet.
Leuchtet die Betriebslampe auf, läuft das System im Normalbetrieb.
Das Klimagerät nimmt seinen Betrieb nicht direkt auf, weil eine der Schutzvorrichtungen aktiviert wurde, um eine Überlastung zu verhindern. Nach 3 Minuten startet das System automatisch wieder.
- Das System nimmt seinen Betrieb nicht direkt nach Einschalten der Stromversorgung wieder auf.
Warten Sie eine Minute, bis der Mikrocomputer betriebsbereit ist.

Fehlersuche

Wenn eine der folgenden Betriebsstörungen auftritt, treffen Sie die Maßnahmen, die nachfolgend beschrieben sind, und wenden Sie sich gegebenenfalls an Ihren Händler.

Das System muss von einem qualifizierten Kundendiensttechniker repariert werden.

- Eine Schutzvorrichtung (z.B. eine Sicherung, ein Schutzschalter oder ein Erdschlussstromunterbrecher) wird häufig aktiviert, oder der EIN/AUS-Schalter arbeitet nicht korrekt.
Schalten Sie den Hauptschalter aus.
- Wenn die Anzeige  TEST, die Nummer des Gerätes und die Betriebslampe blinken, und der Störungscode angezeigt wird.
Wenden Sie sich an Ihren Händler, und teilen Sie ihm den Störungscode mit.

Wenn das System nicht korrekt arbeitet und keine der oben genannten Störungen vorliegt, überprüfen Sie das System anhand der folgenden Verfahren.

Wenn das System überhaupt nicht arbeitet.

- Prüfen Sie, ob ein Stromausfall vorliegt.
Warten Sie, bis die Stromversorgung wieder anliegt. Wenn ein Stromausfall während des Betriebs auftritt, startet die Anlage sofort automatisch neu, sobald der Strom wieder anliegt.
- Prüfen Sie, ob eine Sicherung durchgebrannt ist oder ein Schutzschalter aktiviert wurde.
Wechseln Sie die Sicherung aus, oder setzen Sie den Schutzschalter wieder zurück.

Das System stellt seinen Betrieb nach Programmablauf ein.

- Prüfen Sie, ob der Lufteinlass oder -auslass der Außeneinheit oder des Luftbehandlungsgerätes verstopft sind.
Entfernen Sie die Hindernisse, und sorgen Sie für gute Ventilation.
- Prüfen Sie, ob der Luftfilter verstopft ist.
Lassen Sie die Luftfilter von qualifiziertem Servicepersonal reinigen.
- Das Fehlersignal wird ausgegeben, und das System wird gestoppt.
Wenn der Fehler nach 5 bis 10 Minuten zurückgesetzt wird, ist zuvor die Schutzvorrichtung ausgelöst worden; die Einheit wird nach der eingestellten Evaluationszeit neu gestartet.
Tritt der Fehler weiterhin auf, wenden Sie sich an Ihren Händler.

Wenn das System arbeitet, aber nicht ausreichend kühlt/heizt:

- Prüfen Sie, ob der Lufteinlass oder -auslass des Luftbehandlungsgerätes oder der Außeneinheit verstopft sind.
Entfernen Sie das Hindernis, und sorgen Sie für gute Ventilation.
- Prüfen Sie, ob der Luftfilter verstopft ist.
Lassen Sie die Luftfilter von qualifiziertem Servicepersonal reinigen.
- Prüfen Sie, ob Türen oder Fenster geöffnet sind.
Schließen Sie die Türen oder Fenster, damit keine Außenluft in den Raum eintritt.
- Prüfen Sie, ob direktes Sonnenlicht in den Raum gelangt.
Bringen Sie Vorhänge oder Jalousien an.
- Prüfen Sie, ob sich zu viele Leute im Raum aufhalten.
Die Kühlwirkung wird verringert, wenn die Wärmezufuhr im Raum zu groß ist.
- Prüfen Sie, ob der Raum zu stark aufgeheizt wird.
Die Kühlwirkung wird verringert, wenn die Wärmezufuhr im Raum zu groß ist.

Das Luftbehandlungsgerät friert ein

- Der Flüssigkeits-Thermistor (R2T) ist nicht an der kältesten Stelle angebracht, und ein Teil des Luftbehandlungsgerätes friert ein.
Der Thermistor muss sich an der kältesten Stelle befinden.
- Der Thermistor hat sich gelockert.
Der Thermistor muss fest angebracht sein.
- Der Ventilator des Luftbehandlungsgerätes läuft nicht kontinuierlich.
Wenn der Betrieb der Außeneinheit beendet wird, muss der Ventilator des Luftbehandlungsgerätes weiterlaufen, um das Eis zu schmelzen, das sich während des Betriebs der Außeneinheit gebildet hat.
Stellen Sie sicher, dass der Ventilator des Luftbehandlungsgerätes weiterläuft.

Wenden Sie sich bei diesen Fällen an Ihren Händler.

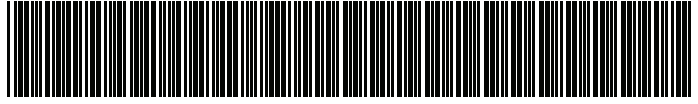
WARTUNG



- Wartungsarbeiten dürfen nur von qualifiziertem Servicepersonal ausgeführt werden.
- Bevor Zugang zu Schaltelementen geschaffen wird, muss die gesamte Stromzufuhr unterbrochen werden.
- Wasser oder Reinigungsmittel können die Isolierung von elektrischen Komponenten angreifen und zum Durchbrennen dieser Komponenten führen.

VORSCHRIFTEN ZUR ENTSORGUNG

Die Demontage des Geräts sowie die Handhabung von Kältemittel, Öl und möglichen weiteren Teilen muss gemäß den entsprechenden örtlichen und staatlichen Bestimmungen erfolgen.



4P383213-1 00000001

Copyright 2014 Daikin

DAIKIN EUROPE N.V.

Zandvoordestraat 300, B-8400 Oostende, Belgium

4P383213-1 2014.08