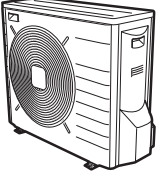




Montaj kılavuzu

Daikin Altherma – Düşük Sıcaklıklı Split Dış Ünite



ERLQ004CAV3
ERLQ006CAV3
ERLQ008CAV3

Montaj kılavuzu
Daikin Altherma – Düşük Sıcaklıklı Split Dış Ünite

Türkçe

İçindekiler

1 Dokümanlar hakkında	3
1.1 Bu doküman hakkında	3
2 Kutu hakkında	3
2.1 Dış ünite	3
2.1.1 Aksesuarları dış üniteden sökmek için	3
3 Montaj	3
3.1 Ünitelerin açılması	3
3.1.1 Dış üniteyi açmak için	3
3.2 Dış ünitenin montajı	4
3.2.1 Montaj yapısını hazırlamak için	4
3.2.2 Drenaj tesisatını hazırlamak için	5
3.2.3 Dış üniteyi monte etmek için	5
3.2.4 Dış ünitenin düşmesini önlemek için	6
3.3 Soğutucu akışkan borularının bağlanması	6
3.3.1 Soğutucu akışkan borusunu dış üniteye bağlamak için	6
3.4 Soğutucu akışkan borularının kontrolü	6
3.4.1 Kaçak kontrolü için	6
3.4.2 Vakumlu kurutma gerçekleştirmek için	6
3.5 Soğutucu akışkan doldurma	6
3.5.1 İlave soğutucu akışkan miktarını belirlemek için	6
3.5.2 Soğutucu akışkan doldurmak için	6
3.5.3 Florlu sera gazları etiketini yapıştırmak için	7
3.6 Elektrik kablolarının bağlanması	7
3.6.1 Elektrik uyumluluğu hakkında	7
3.6.2 Elektrik kablolarını dış üniteye bağlamak için	7
3.7 Dış ünitenin montajının tamamlanması	7
3.7.1 Dış ünite montajını tamamlamak için	7
4 Dış ünitenin çalıştırılması	7

1 Dokümanlar hakkında

1.1 Bu doküman hakkında

Hedef okuyucu

Yetkili montörler

Doküman seti

Bu doküman bir doküman setinin bir parçasıdır. Tam set şu dokümanları içerir:

Doküman	İçeriği...	Formatı
Genel güvenlik önlemleri	Sistemin kurulumunu gerçekleştirmeden önce mutlaka okumanız gereken güvenlik talimatları	Basılı (iç ünite kutusundan çıkar)
İç ünite montaj kılavuzu	Montaj talimatları	
Dış ünite montaj kılavuzu	Montaj talimatları	Basılı (dış ünite kutusundan çıkar)
Montör başvuru kılavuzu	Montaj hazırlığı, teknik özellikler, iyi uygulamalar, referans verileri,...	CD/DVD (iç ünite kutusundan çıkar)
Opsiyonel ekipmanlar için ek kitapçık	Opsiyonel cihazların nasıl monte edilmesi gerektiği hakkında ilave bilgiler	Basılı (iç ünite kutusundan çıkar) CD/DVD (iç ünite kutusundan çıkar)

Ürünle verilen dokümanların güncel sürümlerine bölgesel Daikin web sitesinden veya satıcınızdan ulaşabilirsiniz.

2 Kutu hakkında

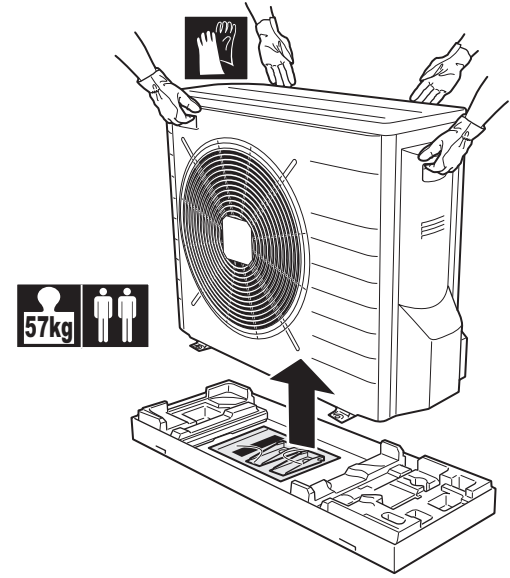
2.1 Dış ünite

2.1.1 Aksesuarları dış üniteden sökmek için

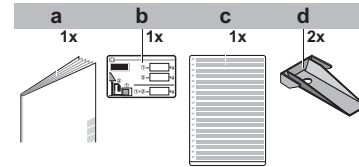
1 Dış üniteyi kaldırın.

**DİKKAT**

Dış üniteyi yalnızca aşağıda gösterildiği şekilde kaldırın ve taşıyın:



2 Aksesuarları ambalajın altından çıkartın.



- a Dış ünite montaj kılavuzu
- b Florlu sera gazları etiketi
- c Farklı dillerde yazılmış florlu sera gazları etiketi
- d Ünite montaj levhası

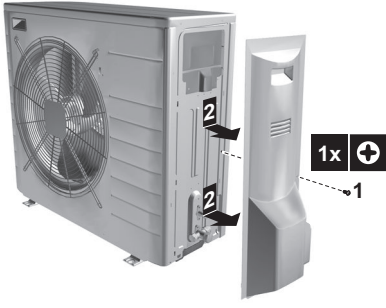
3 Montaj

3.1 Ünitelerin açılması

3.1.1 Dış üniteyi açmak için

- 1 Servis köşesindeki vidayı (1) sökün.

3 Montaj



2 Servis kapağını çıkartın.

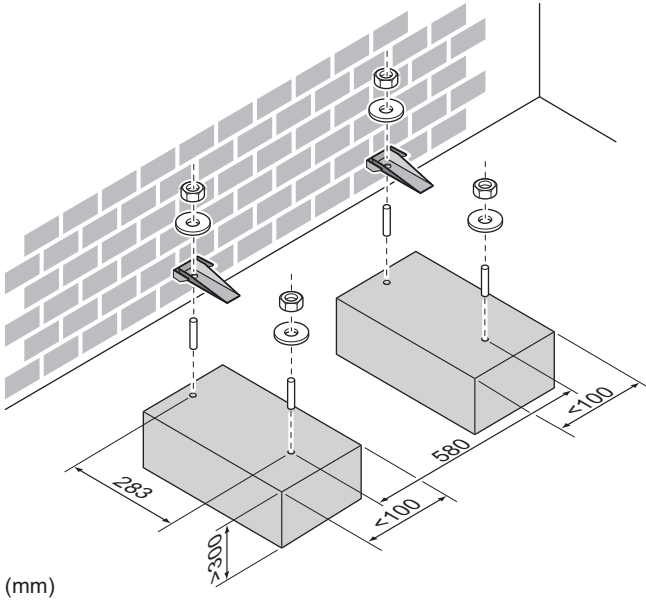
3.2 Dış ünitenin montajı

3.2.1 Montaj yapısını hazırlamak için

Ünite doğrudan zemin üzerine monte edilecekse, aşağıda gösterildiği şekilde 4 takım M8 veya M10 ankraj civatası, somun ve pul (sahada temin edilir) hazırlayın:

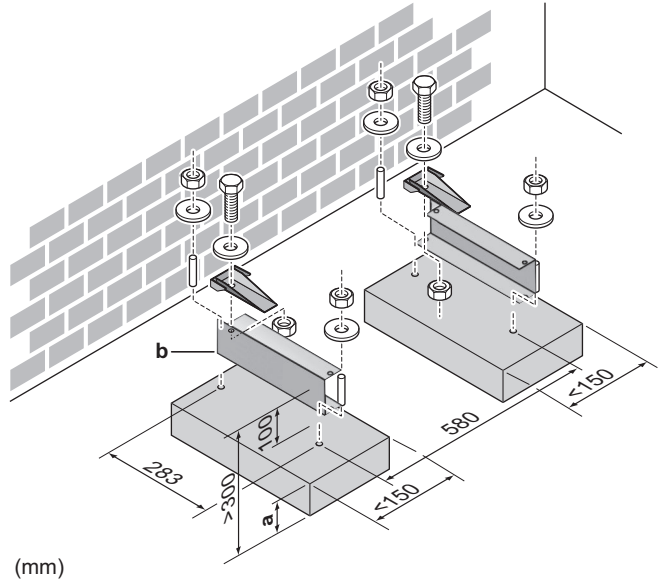
i BİLGİ

Civataların çıkıntılı üst bölümlerinin maksimum yüksekliği 15 mm olmalıdır.



(mm)

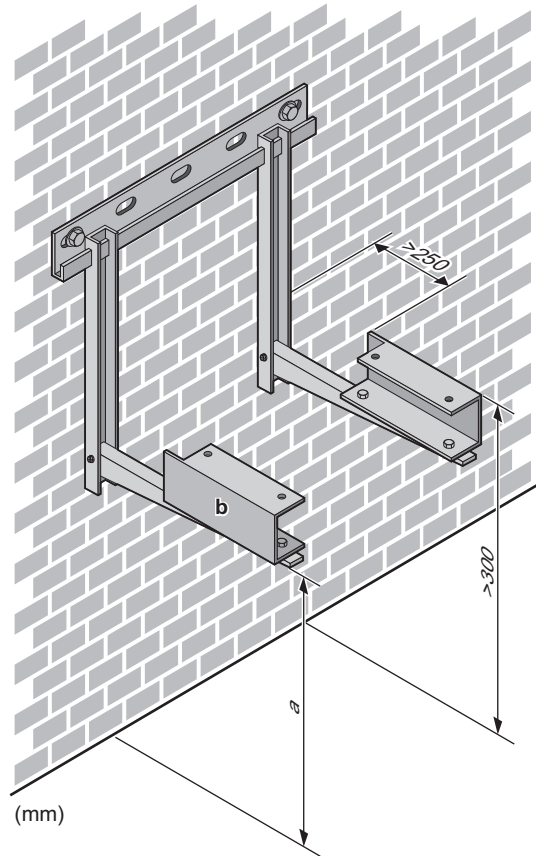
Kar yağışı alabilecek yerlerde ünitenin doğru çalışmasını garanti etmek için, ünitenin alt plakasının altında en az 10 cm'lik bir boşluk bırakılması gerekir. Beklenen maksimum kar yüksekliğine göre bir kaidenin inşa edilmesi önerilir. Ünitenin alt plakasının altında 10 cm'lik minimum boşluğun garanti edilmesi için, ayrıca bu kaidenin üzerine EKFT008CA opsiyonel kitinin monte edilmesi önerilir.



(mm)

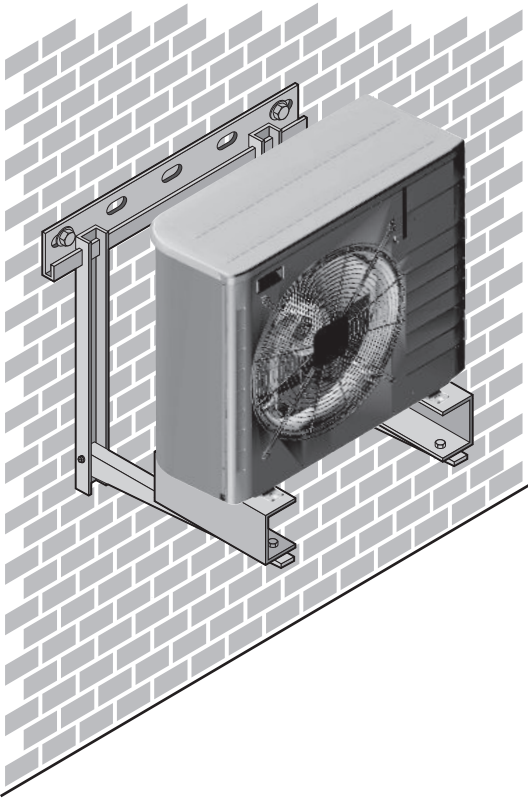
- a Beklenen maksimum kar yüksekliği
- b EKFT008CA opsiyonel kiti

Ünite duvara sabitlenen askılara monte edilecekse, EKFT008CA opsiyonel kitinin kullanılması ve ünitenin aşağıda gösterildiği şekilde monte edilmesi önerilir:



(mm)

- a Beklenen maksimum kar yüksekliği
- b EKFT008CA opsiyonel kiti



3.2.2 Drenaj tesisatını hazırlamak için

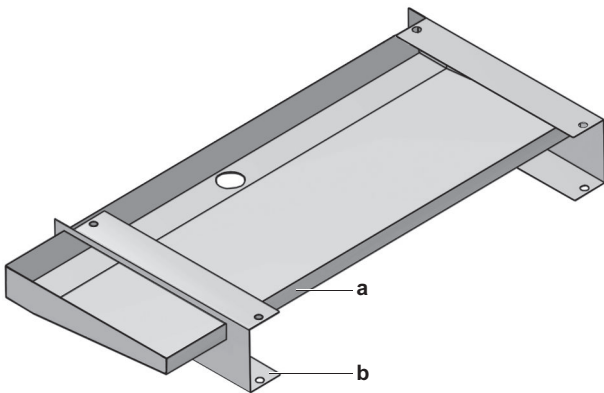
Yoğuşma suyunun doğru şekilde tahliye edilebildiğinden emin olun.



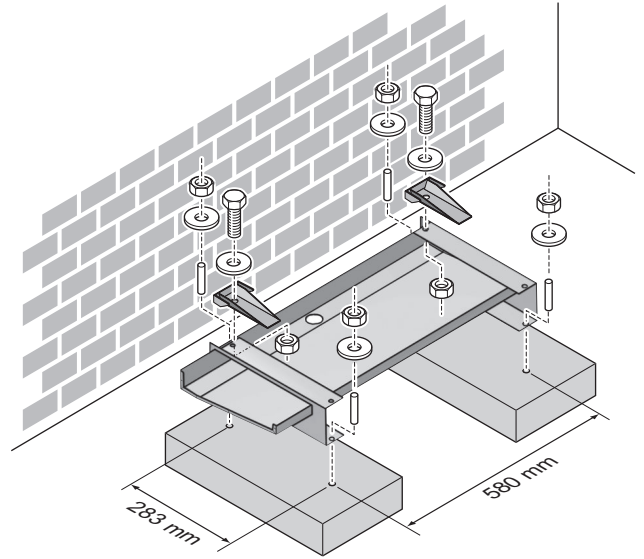
BİLDİRİM

Dış ünite drenaj delikleri engelleniyorsa, dış ünitenin altında en az 300 mm'lik bir boşluk bırakın.

Drenaj suyunun toplanması için, ilave bir drenaj tavası kiti (EKDP008CA) kullanılabilir. Drenaj tavası kiti şunlardan meydana gelir:



a Drenaj tavası
b U profiller



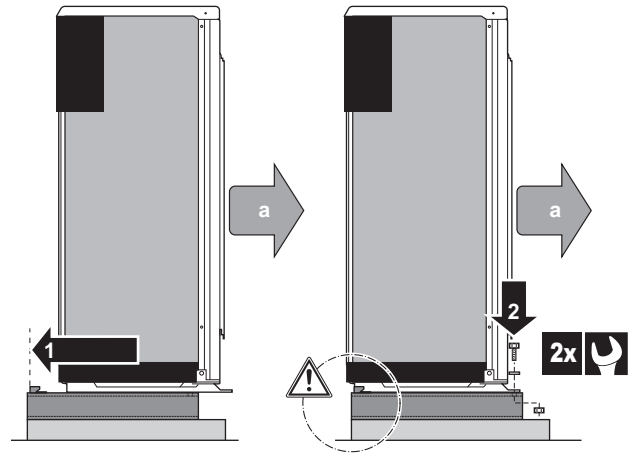
3.2.3 Dış üniteyi monte etmek için



DİKKAT

Ünite doğru şekilde monte edilene kadar koruyucu kartonu ÇIKARMAYIN.

- 1 Dış üniteyi "2.1.1 Aksesuarları dış üniteden sökmek için" sayfa 3 bölümünde açıklandığı şekilde kaldırın.
- 2 Dış üniteyi şu şekilde monte edin:



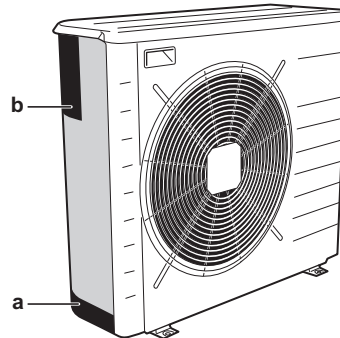
a Hava Çıkışı



BİLDİRİM

Kaide MUTLAKA U profilinin arka tarafına hizalanmalıdır.

- 3 Koruyucu kartonu ve montaj etiketini çıkartın.

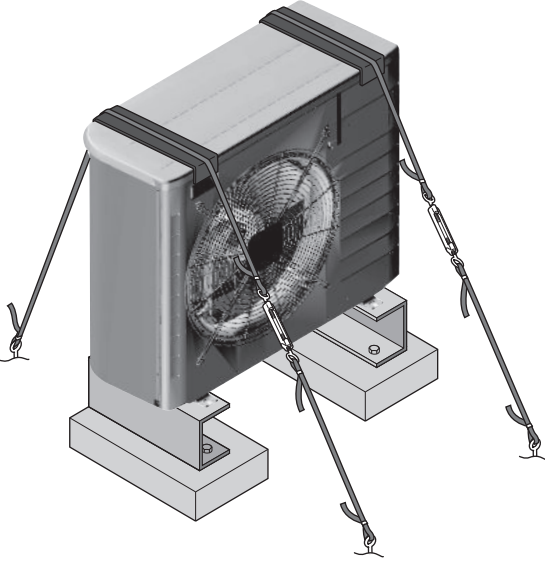


a Koruyucu karton
b Montaj etiketi

3 Montaj

3.2.4 Dış ünitenin düşmesini önlemek için

- 1 Aşağıdaki şekilde gösterildiği gibi 2 adet kablo (sahada temin edilir) hazırlayın.
- 2 2 kabloyu dış ünite üzerinden geçirin.
- 3 Kablonun boyaya zarar vermesini önlemek için, kablolar ile dış ünite arasına kauçuk bantlar (sahada temin edilir) yerleştirin.
- 4 Kabloların uçlarını takın. Bu uçları sabitleyin.



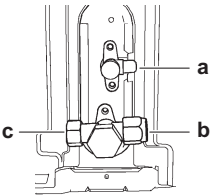
3.3 Soğutucu akışkan borularının bağlanması



TEHLİKE: YANMA RİSKİ

3.3.1 Soğutucu akışkan borusunu dış üniteye bağlamak için

- 1 İç üniteden gelen sıvı soğutucu akışkan bağlantı parçasını dış ünitenin sıvı kesme vanasına bağlayın.



- a Sıvı kesme vanası
b Gaz kesme vanası
c Servis portu

- 2 İç üniteden gelen gaz soğutucu akışkan bağlantı parçasını dış ünitenin soğutucu akışkan kesme vanasına bağlayın.

3.4 Soğutucu akışkan borularının kontrolü

3.4.1 Kaçak kontrolü için



BİLDİRİM

- 4000 kPa'lık (40 bar) maksimum çalışma basıncını KESİNLİKLE geçmeyin.
- Yalnızca önerilen kabarcık testi çözeltisini kullanın.

- 1 Sistemi, en az 200 kPa'lık (2 bar) bir gösterge basıncı elde edilinceye kadar nitrojen gazıyla doldurun.
- 2 Kabarcık testi çözeltisini tüm bağlantılara uygulayarak kaçak olup olmadığını kontrol edin.
- 3 Tüm nitrojen gazını boşaltın.

3.4.2 Vakumlu kurutma gerçekleştirmek için

- 1 Manifolddaki basınç $-0,1$ MPa (-1 bar) olana kadar sistemi vakumlayın.
- 2 4-5 dakika boyunca olduğu gibi bırakın ve ardından basıncı kontrol edin:

Basınç...	Durum...
Değişmiyorsa	Sistemde nem yoktur. Bu prosedür tamamlanmıştır.
Artıyorsa	Sistemde nem vardır. Bir sonraki adıma geçin.

- 3 Manifolddaki basınç $-0,1$ MPa (-1 bar) olana kadar sistemi en az 2 saat boşaltın.
- 4 Pompayı KAPALI konuma getirdikten sonra, basıncı en az 1 saat boyunca kontrol edin.
- 5 Hedef vakum değerine ULAŞILAMAZSA veya vakum 1 saat boyunca korunamazsa, şu işlemleri uygulayın:
 - Kaçak olmadığını tekrar kontrol edin.
 - Vakumlu kurutma işlemini tekrarlayın.



BİLDİRİM

Boruları monte ettikten ve vakumlama işlemini tamamladıktan sonra gaz kesme vanasını açtığınızdan emin olun. Sistemin vana kapalıyken çalıştırılması durumunda kompresör arızalanabilir.

3.5 Soğutucu akışkan doldurma

3.5.1 İlave soğutucu akışkan miktarını belirlemek için

Toplam sıvı borusu uzunluğu...	Yapılması gereken...
≤ 10 m ise	İlave soğutucu akışkan EKLEMİYİN.
> 10 m ise	Her ilave metre (10 m'den sonra) için 20 g soğutucu akışkan ekleyin.

3.5.2 Soğutucu akışkan doldurmak için



UYARI

Soğutucu akışkan olarak yalnızca R410A kullanın. Diğer maddeler patlamalara ve kazalara neden olabilir.

- 1 Soğutucu akışkan tüpünü servis portuna bağlayın.
- 2 İlave soğutucu akışkan miktarını doldurun.
- 3 Gaz kesme vanasını açın.

3.5.3 Florlu sera gazları etiketini yapıştırmak için

1 Etiket şu şekilde doldurun:

Contains fluorinated greenhouse gases covered by the Kyoto Protocol

R410A

① = kg

② = kg

①+② = kg

- a Birden fazla dilde hazırlanmış olan florlu sera gazları etiketinden istediğiniz dildeki etiketi çıkartın ve a ile gösterilen alanın üzerine yapıştırın.
- b Fabrikada doldurulan soğutucu akışkan: ünite üzerindeki etikete bakın
- c Doldurulan ilave soğutucu akışkan miktarı
- d Toplam soğutucu akışkan miktarı

2 Etiket dış ünitenin iç tarafına, gaz ve sıvı kesme vanalarının yakınına yapıştırın.

3.6 Elektrik kablolarının bağlanması



TEHLİKE: ELEKTRİK ÇARPMASI RİSKİ



UYARI

Güç besleme kabloları için daima çok çekirdekli kablo tercih edin.

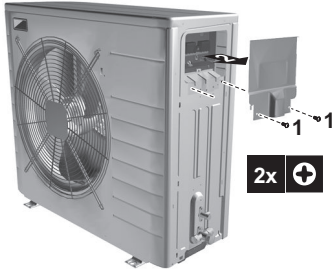
3.6.1 Elektrik uyumluluğu hakkında

Yalnızca ERLQ006CAV3+ERLQ008CAV3 için

EN/IEC 61000-3-12 (Her bir fazda >16 A ve ≤75 A giriş akımı ile kamuya açık düşük akımlı sistemlere bağlanan cihaz tarafından üretilen harmonik akımlar için sınırları tespit eden Avrupa/ Uluslararası Teknik Standardı.) ile uyumlu cihaz.

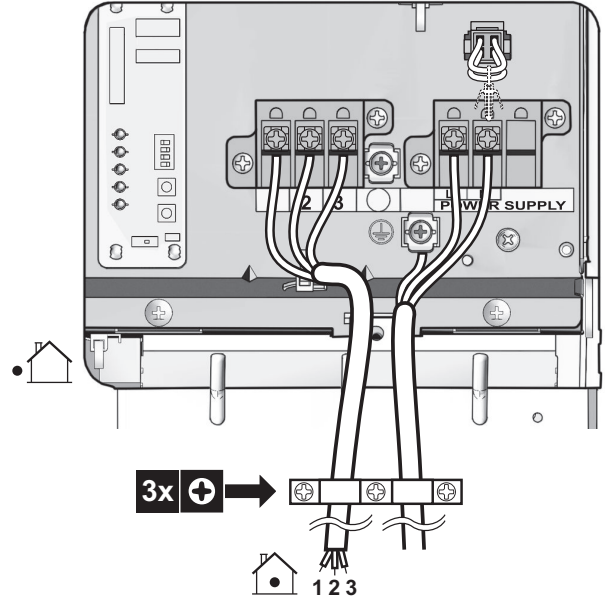
3.6.2 Elektrik kablolarını dış üniteye bağlamak için

- Anahtar kutusu kapağı üzerindeki 2 vidayı sökün.
- Anahtar kutusu kapağını çıkartın.



3 Kablo pabucunu açın.

4 Ara bağlantı kablosunu ve güç beslemesini şu şekilde bağlayın:

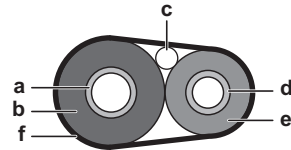


5 Anahtar kutusu kapağını takın.

3.7 Dış ünitenin montajının tamamlanması

3.7.1 Dış ünite montajını tamamlamak için

1 Soğutucu akışkan borularını ve ara bağlantı kablosunu aşağıda gösterildiği şekilde yalıtın ve sabitleyin:



- a Gaz borusu
- b Gaz borusu yalıtımı
- c Ara bağlantı kablosu
- d Sıvı borusu
- e Sıvı borusu yalıtımı
- f Kaplama bandı

2 Servis kapağını takın.

4 Dış ünitenin çalıştırılması

Sistemin yapılandırılması ve devreye alınması için, iç ünite montaj kılavuzuna bakın.



Copyright 2012 Daikin

DAIKIN EUROPE N.V.

Zandvoordestraat 300, B-8400 Oostende, Belgium

4PW73435-1A 2012.11