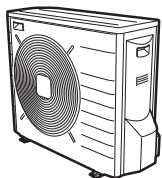




Priročnik za montažo

Daikin Altherma – nizekotemperaturna zunanja enota Split



ERLQ004CAV3
ERLQ006CAV3
ERLQ008CAV3

Priročnik za montažo
Daikin Altherma – nizekotemperaturna zunanja enota Split

Slovenščina

Kazalo

| | |
|--|----------|
| 1 O dokumentaciji | 3 |
| 1.1 O tem dokumentu | 3 |
| 2 O škatli | 3 |
| 2.1 Zunanja enota | 3 |
| 2.1.1 Odstranjevanje opreme iz zunanje enote | 3 |
| 3 Montaža | 3 |
| 3.1 Odpiranje enot | 3 |
| 3.1.1 Odpiranje zunanje enote | 3 |
| 3.2 Nameščanje zunanje enote | 4 |
| 3.2.1 Priprava montažne konstrukcije | 4 |
| 3.2.2 Priprava odvoda vode | 5 |
| 3.2.3 Montaža zunanje enote | 5 |
| 3.2.4 Preprečevanje prevračanja zunanje enote | 6 |
| 3.3 Priključevanje cevi za hladivo | 6 |
| 3.3.1 Priključevanje cevi za hladivo na zunanjo enoto | 6 |
| 3.4 Preverjanje cevi za hladivo | 6 |
| 3.4.1 Preverjanje puščanja | 6 |
| 3.4.2 Vakuumsko praznjenje | 6 |
| 3.5 Polnjenje s hladivom | 6 |
| 3.5.1 Določanje dodatne količine hladiva | 6 |
| 3.5.2 Polnjenje s hladivom | 6 |
| 3.5.3 Pritrjevanje nalepke o fluoriranih toplogrednih plinih | 7 |
| 3.6 Priključevanje električnega ožičenja | 7 |
| 3.6.1 O električni skladnosti | 7 |
| 3.6.2 Priključevanje električnega ožičenja na zunanjo enoto | 7 |
| 3.7 Zaključevanje montaže zunanje enote | 7 |
| 3.7.1 Zaključevanje montaže zunanje enote | 7 |
| 4 Zagon zunanje enote | 7 |

V območnem spletnem mestu Daikin ali pri vašem prodajalcu so morda na voljo najnovejše posodobitve priložene dokumentacije.

2 O škatli

2.1 Zunanja enota

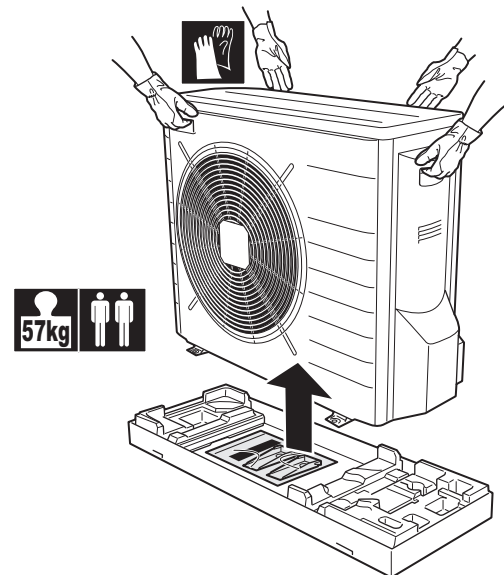
2.1.1 Odstranjevanje opreme iz zunanje enote

1 Dvignite zunanjo enoto.

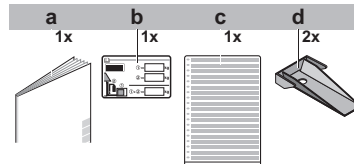


POZOR

Z zunanjo enoto ravnajte samo v skladu z naslednjim:



2 Odstranite premo iz spodnjega dela embalaže.



- a Priročnik za montažo zunanje enote
- b Nalepka o fluoriranih toplogrednih plinih
- c Večjezična nalepka o fluoriranih toplogrednih plinih
- d Plošča za pritrditev enote

1 O dokumentaciji

1.1 O tem dokumentu

Ciljni prejemniki

Pooblaščen monterji

Komplet dokumentacije

Ta dokument je del kompleta dokumentacije. Celotno dokumentacijo sestavljajo:

| Dokument | Vsebuje ... | Format |
|-------------------------------------|---|---|
| Splošni varnostni ukrepi | Varnostna navodila, ki jih morate prebrati pred montažo | Papirni izvod (v škatli notranje enote) |
| Priročnik za montažo notranje enote | Navodila za montažo | |
| Priročnik za montažo zunanje enote | Navodila za montažo | Papirni izvod (v škatli zunanje enote) |
| Vodnik za monterja | Priprava za montažo, tehnične specifikacije, dobre prakse, referenčni podatki ... | CD/DVD (v škatli notranje enote) |
| Dodatek za opcijsko opremo | Dodatne informacije za montažo opcijske opreme | Papirni izvod (v škatli notranje enote) CD/DVD (v škatli notranje enote) |

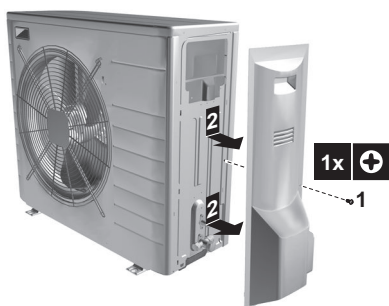
3 Montaža

3.1 Odpiranje enot

3.1.1 Odpiranje zunanje enote

1 Odstranite 1 vijak iz servisnega pokrova.

3 Montaža



2 Odstranite servisni pokrov.

3.2 Nameščanje zunanje enote

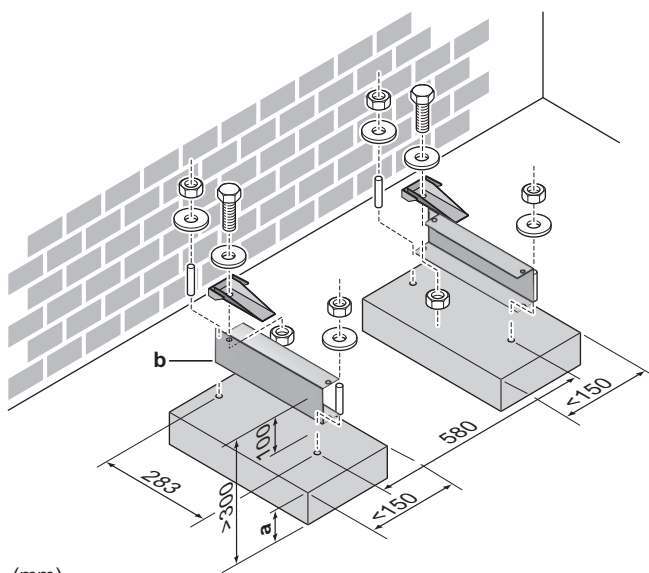
3.2.1 Priprava montažne konstrukcije

Če enoto nameščate neposredno na tla, pripravite 4 komplete sidrnih vijakov M8 ali M10, matic in podložk (lokalna dobava) kot sledi:



INFORMACIJE

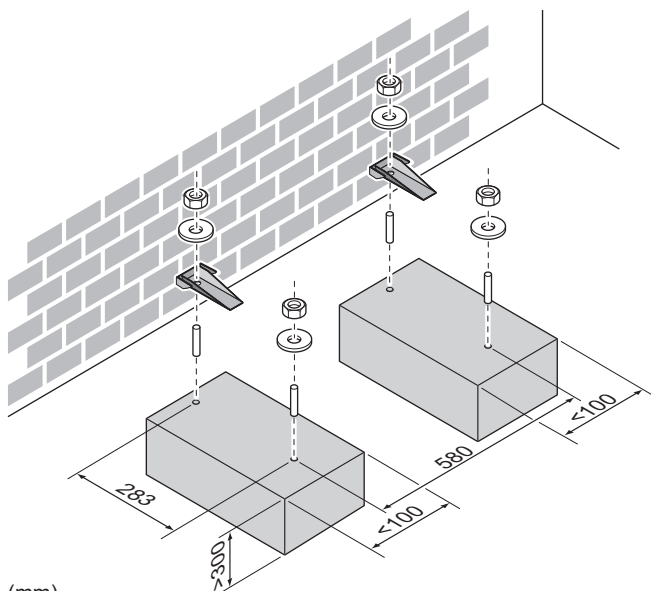
Maksimalna višina zgornjega izstopajočega dela vijaka je 15 mm.



(mm)

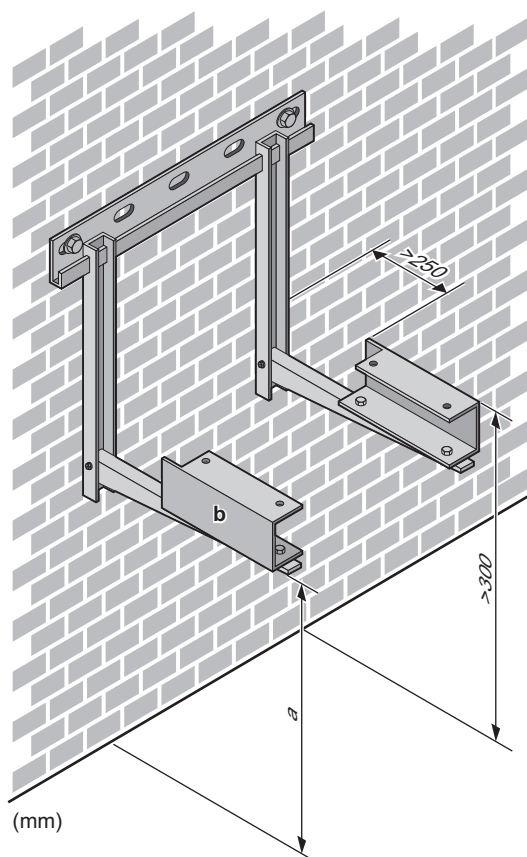
- a Maksimalna višina snežne odeje
- b Opcijski komplet EKFT008CA

Če enoto nameščate na nosilce na steni, svetujemo uporabo opcijskega kompleta EKFT008CA in naslednji način namestitve enote:



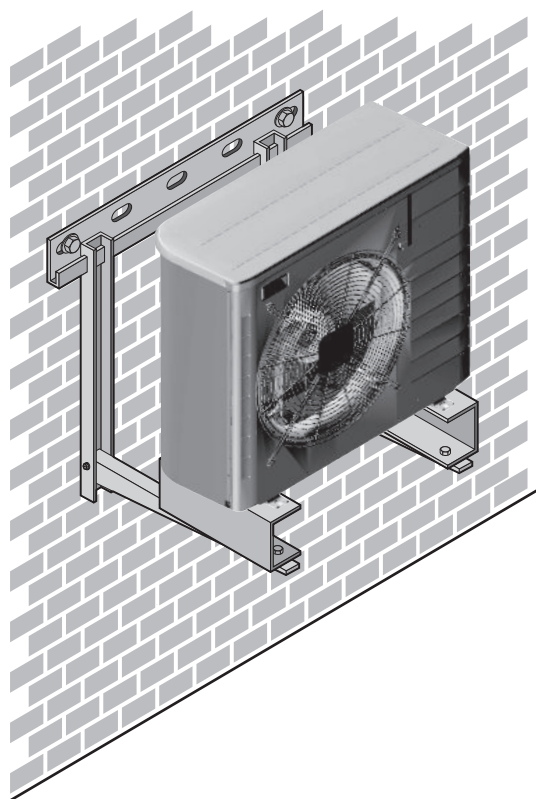
(mm)

Da bi zagotovili dobro delovanje enote na področjih z nevarnostjo sneženja, je treba zagotoviti najmanj 10 cm prostora pod spodnjo ploščo enote. Priporočamo, da montirate podstavek, katerega višina naj bo enaka maksimalni višini snežne odeje. Priporočamo, da na tak podstavek nato namestite opcijski komplet EKFT008CA, da bi zagotovili najmanj 10 cm prostora pod spodnjo ploščo enote.



(mm)

- a Maksimalna višina snežne odeje
- b Opcijski komplet EKFT008CA



3.2.2 Priprava odvoda vode

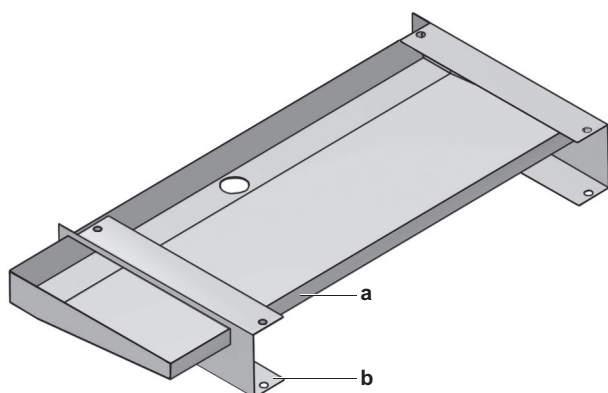
Poskrbite za pravilno odvajanje kondenzata.



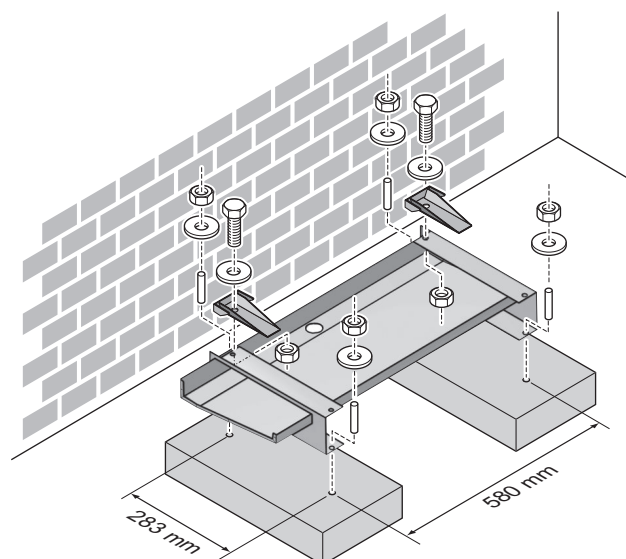
OPOMBA

Če so odvodne odprtine zunanje enote ovirane, zagotovite najmanj 300 mm prostora pod zunanjo enoto.

Za zbiranje odvodne vode lahko uporabite dodatni komplet zbirne posode za kondenzat (EKDP008CA). Komplet zbirne posode za kondenzat sestavljajo:



a Zbirna posoda za kondenzat
b U-profil



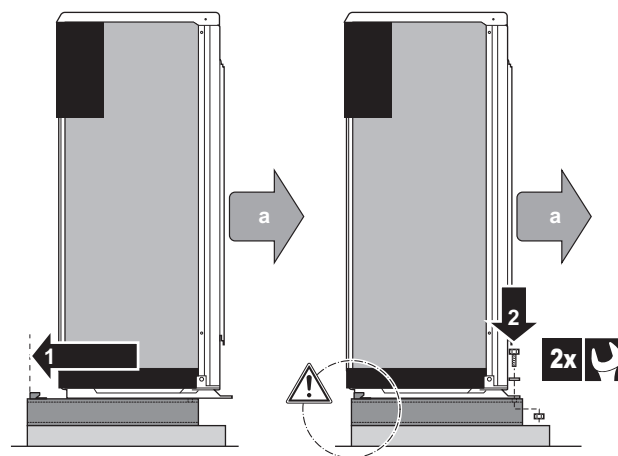
3.2.3 Montaža zunanje enote



POZOR

NE odstranjujte zaščitnega kartona, dokler ni enota pravilno nameščena.

- 1 Zunanjo enoto dvignite, kot opisuje "2.1.1 Odstranjevanje opreme iz zunanje enote" na strani 3.
- 2 Montirajte zunanjo enoto na naslednji način:



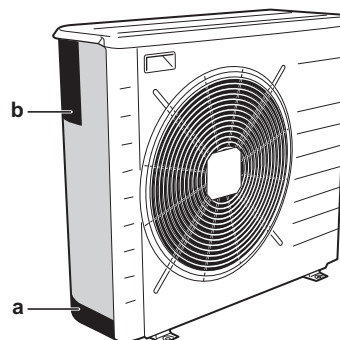
a Izstop zraka



OPOMBA

Podstavek MORA biti poravnana s hrbtno stranjo U-profila.

- 3 Odstranite zaščitni karton in list z navodili.

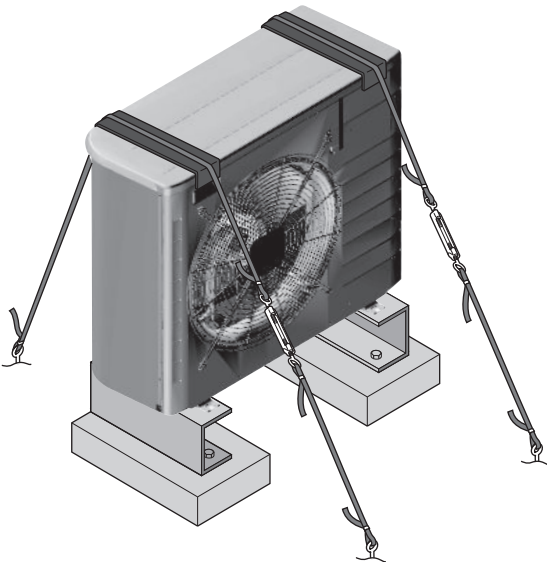


a Zaščitni karton
b List z navodili

3 Montaža

3.2.4 Preprečevanje prevračanja zunanje enote

- 1 Pripravite 2 jermena, kot prikazuje naslednja ilustracija (lokalna dobava).
- 2 Položite 2 jermena preko zunanje enote.
- 3 Med jermena in zunanjo enoto položite gumijasto podlogo, da bi preprečili, da jermena zdrgneta barvo (lokalna dobava).
- 4 Pripnite konce jermenov. Zategnite konce jermenov.



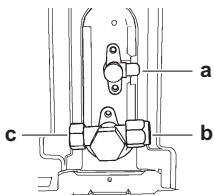
3.3 Priklučevanje cevi za hladivo



NEVARNOST: NEVARNOST OPEKLIN IN OZEBLIN

3.3.1 Priklučevanje cevi za hladivo na zunanjo enoto

- 1 Priključite priključek notranje enote za hladivo v tekočem stanju na zaporni ventil zunanje enote za tekočino.



- a Zaporni ventil za tekočino
- b Zaporni ventil za plin
- c Servisni priključek

- 2 Priključite priključek notranje enote za hladivo v plinastem stanju na zaporni ventil zunanje enote za hladivo.

3.4 Preverjanje cevi za hladivo

3.4.1 Preverjanje puščanja



OPOMBA

- NE smete preseči maksimalnega delovnega tlaka 4000 kPa (40 barov).
- Uporabljajte samo priporočeno raztopino za preverjanje puščanja.

- 1 Sistem napolnite z dušikovim plinom, do tlaka na manometru najmanj 200 kPa (2 bar).
- 2 Tesnjenje preizkusite tako, da na vse povezave nanesete testno raztopino, ki se peni.
- 3 Izpustite ves dušikov plin.

3.4.2 Vakuumsko praznjenje

- 1 Sistem praznite, dokler ni tlak na manometru $-0,1$ MPa (-1 bara).
- 2 Počakajte 4–5 minut in preverite tlak:

| Če tlak ... | Potem ... |
|----------------|---|
| Se ne spremeni | V sistemu ni vlage. Postopek je končan. |
| Naraste | V sistemu je vlaga. Pojdite na naslednji korak. |

- 3 Najmanj 2 uri praznite sistem, dokler ni tlak na manometru $-0,1$ MPa (-1 bara).
- 4 Tlak preverjajte še najmanj 1 uro po izklopu črpalke.
- 5 Če ciljnega vakuumu NE dosežete ali ga ne uspete obdržati 1 uro, naredite naslednje:
 - Znova preverite puščanje.
 - Ponovite vakuumsko praznjenje.



OPOMBA

Po namestitvi cevi in praznjenju obvezno odprite plinski zaporni ventil. Če sistem deluje z zaprtim ventilom, lahko pride do okvare kompresorja.

3.5 Polnjenje s hladivom

3.5.1 Določanje dodatne količine hladiva

| Če je skupna dolžina cevi za tekočino ... | Potem ... |
|---|---|
| ≤ 10 m | NE dodajajte hladiva. |
| > 10 m | Dodajte 20 g hladiva na dodatni meter (nad 10 m). |

3.5.2 Polnjenje s hladivom



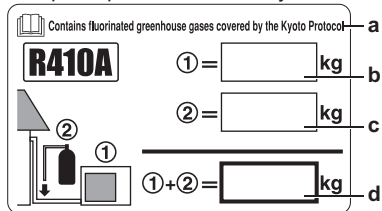
OPOZORILO

Za hladivo uporabljajte samo R410A. Druge snovi lahko povzročijo eksplozije in nesreče.

- 1 Priključite vsebnik hladiva na servisni priključek.
- 2 Natočite dodatno količino hladiva.
- 3 Odprite zaporni ventil za plin.

3.5.3 Pritrjevanje nalepke o fluoriranih toplogrednih plinih

1 Nalepko izpolnite na naslednji način:



- a Z večjezične nalepke o fluoriranih toplogrednih plinih odlepite ustrezno nalepko v ustreznem jeziku in jo nalepite na zgornji del a.
- b Tovarniško polnjenje s hladivom: glejte nazivno ploščico enote
- c Natočena dodatna količina hladiva
- d Skupna količina hladiva

2 Nalepko prilepite v notranjščino zunanje enote poleg zapornih ventilov za plin in tekočino.

3.6 Priključevanje električnega ožičenja



NEVARNOST: SMRTNA NEVARNOST ZARADI ELEKTRIČNEGA UDARA



OPOZORILO

Za napajalne kable vedno uporabite večžilni kabel.

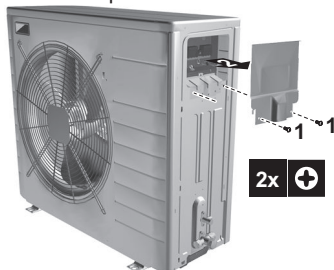
3.6.1 O električni skladnosti

Samo za ERLQ006CAV3+ERLQ008CAV3

Oprema je skladna s standardom EN/IEC 61000-3-12 (evropski/mednarodni tehnični standard, ki predpisuje omejitve za harmonične tokove, proizvedene z opremo, povezano v javna nizkonapetostna omrežja z vhodnim tokom >16 A in ≤75 A na fazo).

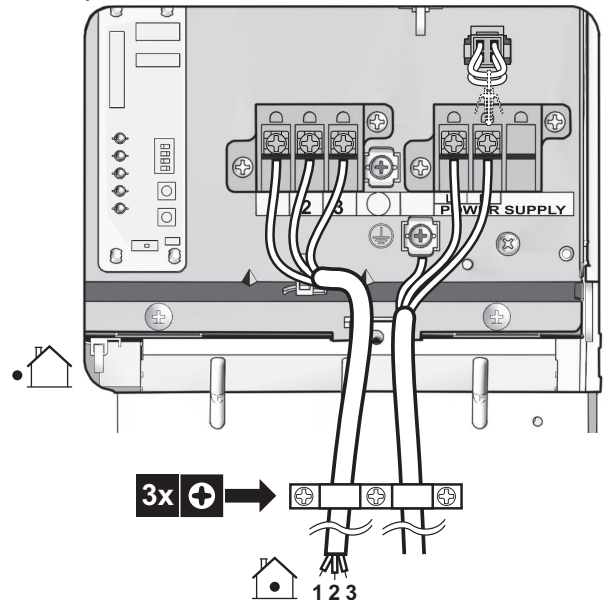
3.6.2 Priključevanje električnega ožičenja na zunanjo enoto

- 1 Odstranite 2 vijaka pokrova stikalne omarice.
- 2 Odstranite pokrov stikalne omarice.



3 Odprite objemko za kabel.

4 Priključite kabel za medsebojno povezavo in napajanje na naslednji način:

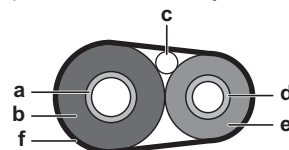


5 Namestite pokrov stikalne omarice.

3.7 Zaključevanje montaže zunanje enote

3.7.1 Zaključevanje montaže zunanje enote

1 Izolirajte in pritrdite cevi za hladivo in kabel za medsebojno povezavo na naslednji način:



- a Plinska cev
- b Izolacija plinske cevi
- c Kabel za medsebojno povezavo
- d Tekočinska cev
- e Izolacija tekočinske cevi
- f Zaključni trak

2 Namestite servisni pokrov.

4 Zagon zunanje enote

Za konfiguracijo in zagon sistema glejte priročnik za montažo notranje enote.



Copyright 2012 Daikin

DAIKIN EUROPE N.V.

Zandvoordestraat 300, B-8400 Oostende, Belgium

4PW73435-1A 2012.11