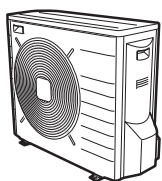


Návod na inštaláciu

Daikin Altherma – nízkotepelná vonkajšia jednotka Split



ERLQ004CAV3
ERLQ006CAV3
ERLQ008CAV3

Návod na inštaláciu
Daikin Altherma – nízkotepelná vonkajšia jednotka Split

slovenčina

CE - DECLARATION-OF-CONFORMITY
CE - KONFORMITÄTSEKRLÄRUNG
CE - DECLARATION-DE-CONFORMITE
CE - CONFORMITEITVERKLARING

CE - DECLARACION-DE-CONFORMIDAD
CE - DICHIARAZIONE-DI-CONFORMITA
CE - ΔΗΛΩΣΗ ΣΥΜΜΟΡΦΩΣΗΣ

CE - DECLARAÇÃO-DE-CONFORMIDADE
CE - ЗАЯВЛЕНИЕ О СООТВЕТСТВИИ
CE - ÖVERENSSTÄMMELSE/SEERKLÄRING
CE - FÖRSÄKRAN-OM-ÖVERENSTÄMMEELSE

CE - ERKLÆRING OM-SAMSVAR
CE - ILMOITUS-YHDENMUKAISUDESTA
CE - PROHLÁŠENÍ-O-SHODĚ

CE - IZJAVA-O-USKLADENOSTI
CE - MEGFELELŐSÉGH-NYILATKOZAT
CE - DEKLARACJA-ZGDODNOŚCI
CE - DECLARAȚIE-DE-CONFORMITATE

CE - IZJAVA O SKLADNOSTI
CE - VASTAVUSDEKLARATSIOON
CE - ДЕКЛАРАЦИЯ-ЗА-СЪОТВЕТСТВИЕ

CE - ATTIKTIKTES-DEKLARACIJA
CE - ATBILSTĪBAS-DEKLARĀCIJA
CE - VYHLÁŠENIE-ZHODY
CE - UYUMLULUK-BILDIRISI

Daikin Europe N.V.

- 01 ^(en) declares under its sole responsibility that the equipment to which this declaration relates:
02 ^(d) erklärt auf seine alleinige Verantwortung daß die Ausrüstung für die diese Erklärung bestimmt ist:
03 ^(f) déclare sous sa seule responsabilité que l'équipement visé par la présente déclaration:
04 ^(nl) verklaart hierbij op eigen exclusieve verantwoordelijkheid dat de apparatuur waarop deze verklaring betrekking heeft:
05 ^(e) declara bajo su única responsabilidad que el equipo al que hace referencia la declaración:
06 ^(it) dichiara sotto la propria responsabilità che gli apparecchi a cui è riferita questa dichiarazione:
07 ^(gr) δηλώνει με αποκλειστική της ευθύνη ότι ο εξοπλισμός στον οποίο αναφέρεται η παρούσα δήλωση:
08 ^(pt) declara sob sua exclusiva responsabilidade que os equipamentos a que esta declaração se refere:

- 09 ^(ru) заявляет, исключительно под свою ответственность, что оборудование, к которому относится настоящее заявление:
10 ^(no) erklærer under eneansvarlig, at udstyret, som er omfattet af denne erklæring:
11 ^(s) deklarerar i egenskap av huvudsansvarig, att utrustningen som berörs av denna deklaration innebär att:
12 ⁽ⁿ⁾ erklærer et fullstendig ansvar for at det utstyr som berøres av denne deklarasjon innebærer at:
13 ^(fi) ilmoittaa yksinomaan omalla vastuullaan, että tämän ilmoituksen tarkoitamat laitteet:
14 ^(cz) prohlašuje ve své plné odpovědnosti, že zařízení, k němuž se toto prohlášení vztahuje:
15 ^(hr) izjavljuje pod isključivo vlastitom odgovornošću da oprema na koju se ova izjava odnosi:
16 ^(h) teljes felelőssége tudatában kijelenti, hogy a berendezések, melyekre e nyilatkozat vonatkozik:

- 17 ^(pl) deklaruje na własną i wyłączną odpowiedzialność, że urządzenia, których ta deklaracja dotyczy:
18 ^(ro) declară pe proprie răspundere că echipamentele la care se referă această declarație:
19 ^(sl) z vsvo odgovornosti izjavlja, da je oprema naprav, na katero se izjava nanaša:
20 ^(et) kinnitab oma täielikul vastutusel, et käesoleva deklaratsiooni alla kuuluv varustus:
21 ^(bg) декларира на своя отговорност, че оборудването, за което се отнася тази декларация:
22 ^(lv) visiška savo atsakomybę skelbia, kad įranga, kuriai taikoma ši deklaracija:
23 ^(lv) ar pilnu atbildību apliecinā, ka tālāk aprakstītās iekārtas, uz kurām attiecas šī deklarācija:
24 ^(sk) vyhlasuje na vlastní zodpovednosť, že zariadenie, na ktoré sa vzťahuje toto vyhlásenie:
25 ^(tr) tamamen kendi sorumluluğunda olmaksızın bu bildirimini ilgili ölçüde donanımının aşağıdaki gibi olduğunu beyan eder:

ERLQ004CAV3, ERLQ006CAV3, ERLQ008CAV3,

- 01 are in conformity with the following standard(s) or other normative document(s), provided that these are used in accordance with our instructions:
02 der/den folgenden Norm(en) oder einem anderen Normdokument oder -dokumenten entspricht/entsprechen, unter der Voraussetzung, daß sie gemäß unseren Anweisungen eingesetzt werden:
03 sont conformes à la/aux norme(s) ou autre(s) document(s) normatif(s), pour autant qu'ils soient utilisés conformément à nos instructions:
04 conform de volgende norm(en) of één of meer andere bindende documenten zijn, op voorwaarde dat ze worden gebruikt overeenkomstig onze instructies:
05 están en conformidad con la(s) siguiente(s) norma(s) u otro(s) documento(s) normativo(s), siempre que sean utilizados de acuerdo con nuestras instrucciones:
06 sono conformi al(i) seguente(i) standard(s) o al(tro) documento(i) a carattere normativo, a patto che vengano usati in conformità alle nostre istruzioni:
07 είναι σύμφωνα με το(α) ακόλουθο(α) πρότυπο(α) ή άλλο έγγραφο(α) κανονισμών, υπό την προϋπόθεση ότι χρησιμοποιούνται σύμφωνα με τις οδηγίες μας:
08 estão em conformidade com a(s) seguinte(s) norma(s) ou outro(s) documento(s) normativo(s), desde que estes sejam utilizados do acordo com as nossas instruções:

- 09 соответствуют следующим стандартам или другим нормативным документам, при условии их использования согласно нашим инструкциям:
10 overholder følgende standard(er) eller andet/andre retningsgivende dokument(er), forudsat at disse anvendes i henhold til vore instruksur:
11 respektive utrustning är utförd i överensstämmelse med och följer följande standard(er) eller andra normgivande dokument, under förutsättning att användning sker i överensstämmelse med våra instruktioner:
12 respektive utstyr er i overensstemmelse med følgende standard(er) eller andre normgivende dokument(er), under forutsetning av at disse brukes i henhold til våre instruksur:
13 vastaavat seuraavien standardien ja muiden ohjeellisten dokumenttien vaatimuksia edellyttäen, että niitä käytetään ohjeidemme mukaisesti:
14 za předpokladu, že jsou využívány v souladu s našimi pokyny, odpovídají následujícím normám nebo normativním dokumentům:
15 u skladu sa sljedjećim standardom(ima) ili drugim normativnim dokumentom(ima), uz uvjet da se oni koriste u skladu s našim uputama:
16 megfelelenek az alábbi szabvány(ok)nak vagy egyéb irányadó dokumentum(ok)nak, ha azokat előírás szerint használják:

- 17 spełniają wymogi następujących norm i innych dokumentów normalizacyjnych, pod warunkiem że używane są zgodnie z naszymi instrukcjami:
18 sunt în conformitate cu următorul (următoarele) standard(e) sau alt(e) document(e) normativ(e), cu condiția ca acestea să fie utilizate în conformitate cu instrucțiunile noastre:
19 sklādni z nāsledņņimi standārdi in drugiim normatīvi, pod pogojiem, da se uporabljājo u sklādu z našimi navodīli:
20 on vastavuses järgmis(te) standardi(te)ga või teiste normatīvsete dokumentidega, kui neid kasutatakse vastavalt meie juhenditele:
21 съответстват на следните стандарти или други нормативни документи, при условие, че се използват съгласно нашите инструкции:
22 atitinka žemiau nurodytus standartus ir (arba) kitus norminius dokumentus su sąlyga, kad yra naudojami pagal mūsų nurodymus:
23 tad, ja lietoati atbilstoši ražotāja norādījumiem, atbilst sekojošiem standartiem un citiem normatīviem dokumentiem:
24 sú v zhode s nasledovnou(y) normou(ami) alebo iným(i) normatívnym(i) dokumentom(ami), za predpokladu, že sa používajú v súlade s našim návodom:
25 üritün, talimatlan miza göre kullanılması koşulluyla aşağıdaki standartlar ve norm belirlen belgelele uyumludur:

EN60335-2-40,

- 01 following the provisions of:
02 gemäß den Vorschriften der:
03 conformément aux stipulations des:
04 overeenkomstig de bepalingen van:
05 siguiendo las disposiciones de:
06 secondo le prescrizioni per:
07 με την προϋπόθεση των διατάξεων των:
08 de acordo com o previsto em:
09 в соответствии с положениями:
- 10 under iagttagelse af bestemmelserne i:
11 enligt villkoren i:
12 gitt i henhold til bestemmelsene i:
13 noudattaen määräyksiä:
14 za dodržení ustanovení předpisu:
15 prema odredbama:
16 követeli a(z):
17 zgodnie z postanowieniami Dyrektyw:
- 18 in urma prevederilor:
19 ob upoštevanju določil:
20 vastavalt nõuetele:
21 следвайки клаузите на:
22 laikantis nuostatų, pateikiamų:
23 levérojot prasības, kas noteiktas:
24 održávajúc ustanovenia:
25 bunun koşullarına uygun olarak:

Low voltage 2006/95/EC Electromagnetic Compatibility 2004/108/EC *

- 01 Directives, as amended.
02 Direktiven, gemäß Änderung.
03 Directives, telles que modifiées.
04 Richtlijnen, zoals geamendeerd.
05 Directivas, según lo enmendado.
06 Direttive, come da modifica.
07 Οδηγίες, όπως τροποποιήθει.
08 Directivas, conforme alteração em.
09 Директив во всеми поправками.
- 10 Direktiver, med senere ændringer.
11 Direktiv, med foretagne ændringer.
12 Direktivej, med foretatte ændringer.
13 Direktivejā, sellaiisina kuin ne ovat muutettuina.
14 v platném znení.
15 Smjernice, kako je izmijenjeno.
16 irányelv(ek) és módosításaik rendelkezéseit.
17 z późniejszych poprawkami.
- 18 Directive/or, cu amendamentele respective.
19 Direktivi/d, s vsemi spremembami.
20 Direktiivid koos muudatustega.
21 Директиви, с технике изменения.
22 Direktiivose su papildimais.
23 Direktiivās un to papildinājums.
24 Smernice, v platnom znení.
25 Deģistrirījis hāllerīje Yönetmelikler.

- 01 Note* as set out in <A> and judged positively by
02 Hinweis* wie in <A> aufgeführt und von positiv beurteilt gemäß Zertifikat <C>.
03 Remarque* tel que défini dans <A> et évalué positivement par conformément au Certificat <C>.
04 Bemerk* zoals vermeld in <A> en positief beoordeeld door overeenkomstig Certificat <C>.
05 Nota* como se establece en <A> y es valorado positivamente por de acuerdo con el Certificado <C>.
- 06 Nota* delineato nel <A> e giudicato positivamente da secondo il Certificato <C>.
07 Σημείωση* όπως καθορίζεται στο <A> και κρίνεται θετικά από το σύμφωνα με το Πιστοποιητικό <C>.
08 Nota* tal como estabelecido em <A> e com o parecer positivo de de acordo com o Certificado <C>.
09 Примечание* как указано в <A> и в соответствии с положительным решением согласно Свидетельству <C>.
10 Bemærk* som anført i <A> og positivt vurderet af i henhold til Certificat <C>.

- 11 Information* enligt <A> och godkänts av enligt Certifikatet <C>.
12 Merk* som det fremkommer i <A> og gennem positiv bedømmelse av ifølge Certifikat <C>.
13 Huom* jotka on esitetty asiakirjassa <A> ja jotka on hyväksynyt Sertifiikaatin <C> mukaisesti, jak bylo uvedeno v <A> a pozitivně zjištěno v souladu s osvědčením <C>.
14 Poznámka* kako je izloženo u <A> i pozitivno ocijenjeno od strane prema Certifikatu <C>.
15 Megjegyzés* a(z) <A> alapján, a(z) igazolta a megfélelést, a(z) <C> tanúsítvány szerint, zgodnie z dokumentacją <A>, pozytywną opinią i Świadectwem <C>.
16 Uwaga* aša cum este stabilit în <A> și apreciat pozitiv de în conformitate cu Certificatul <C>.
17 Uvaga* kotje določeno v <A> in odobreno s strani v skladu s certifikatom <C>.
18 Notat* nagu on näidatud dokumendis <A> ja heaks kiidetud järgi vastavalt sertifikaadile <C>.
19 Opomba* kotje določeno v <A> in odobreno s strani v skladu s certifikatom <C>.
20 Märkus* nagu on näidatud dokumendis <A> ja heaks kiidetud järgi vastavalt sertifikaadile <C>.

- 21 Забелуха* както е изложено в <A> и оценено положително от съгласно Сертификата <C>.
22 Pastaba* kaip nustatyta <A> ir kaip teigiamai nuspresta pagal Sertifikatą <C>.
23 Piezīmes* kā norādīts <A> un atbilstoši pozitīvajam vērtējumam saskaņā ar sertifikātu <C>.
24 Poznámka* ako bolo uvedené v <A> a pozitívne zistené v súlade s osvedčením <C>.
25 Not* <A> da belirildigi gibi ve <C> Sertifikasina göre tarafindan olumlu olarak degerlendirildigi gibi.

<A>	DAIKIN.TCF.015P4/03-2012
	DEKRA (NB0344)
<C>	74736-KRQ/EMC97-4957

3PFW68004-6B

DAIKIN

Jean-Pierre Beuselinc
Director
Ostend, 2nd of May 2012

DAIKIN EUROPE N.V.

Zandvoordestraat 300, B-8400 Oostende, Belgium

Obsah

1 O dokumentácii	3
1.1 Informácie o dokumente	3
2 Informácie o balení	3
2.1 Vonkajšia jednotka	3
2.1.1 Vybratie príslušenstva z vonkajšej jednotky	3
3 Inštalácia	3
3.1 Otvorenie jednotky	3
3.1.1 Otvorenie vonkajšej jednotky	3
3.2 Montáž vonkajšej jednotky	4
3.2.1 Príprava inštalácie konštrukcie	4
3.2.2 Príprava odtoku	5
3.2.3 Inštalácia vonkajšej jednotky	5
3.2.4 Zabezpečenie vonkajšej jednotky pred prevrátením ..	6
3.3 Pripojenie potrubia chladiva	6
3.3.1 Pripojenie potrubia chladiva k vonkajšej jednotke	6
3.4 Kontrola potrubia chladiva	6
3.4.1 Kontrola únikov	6
3.4.2 Podtlakové sušenie	6
3.5 Plnenie chladiva	6
3.5.1 Určenie množstva chladiva na doplnenie	6
3.5.2 Plnenie chladiva	6
3.5.3 Pripevnenie štítka o fluorizovaných skleníkových plynoch	7
3.6 Zapojenie elektroinštalácie	7
3.6.1 Zhoda elektrického systému	7
3.6.2 Pripojenie elektrického vedenia vo vnútornej jednotke	7
3.7 Dokončenie inštalácie vonkajšej jednotky	7
3.7.1 Dokončenie inštalácie vonkajšej jednotky	7
4 Spustenie vonkajšej jednotky	7

1 O dokumentácii

1.1 Informácie o dokumente

Cieľoví používatelia

Oprávnení inštalátori

Dokumentácia

Tento dokument je súčasťou dokumentácie. Celá dokumentácia zahŕňa tieto dokumenty:

Dokument	Obsahuje...	Formát
Všeobecné bezpečnostné opatrenia, ktoré sa musia prečítať pred inštaláciou	Bezpečnostné opatrenia, ktoré sa musia prečítať pred inštaláciou	Papier (v balení vnútornej jednotky)
Návod na inštaláciu vnútornej jednotky	Pokyny na inštaláciu	
Návod na inštaláciu vonkajšej jednotky	Pokyny na inštaláciu	Výtlačok (v balení vonkajšej jednotky)
Referenčná príručka inštalátora	Príprava inštalácie, technické údaje, osvedčené postupy, referenčné údaje...	Disk CD/DVD (v balení vnútornej jednotky)
Doplnok pre voliteľné príslušenstvo	Ďalšie informácie o inštalácii voliteľného príslušenstva	Papier (v balení vnútornej jednotky) Disk CD/DVD (v balení vnútornej jednotky)

Najnovšie zmeny dodanej dokumentácie môžu byť k dispozícii na regionálnej webovej lokalite spoločnosti Daikin alebo u predajcu.

2 Informácie o balení

2.1 Vonkajšia jednotka

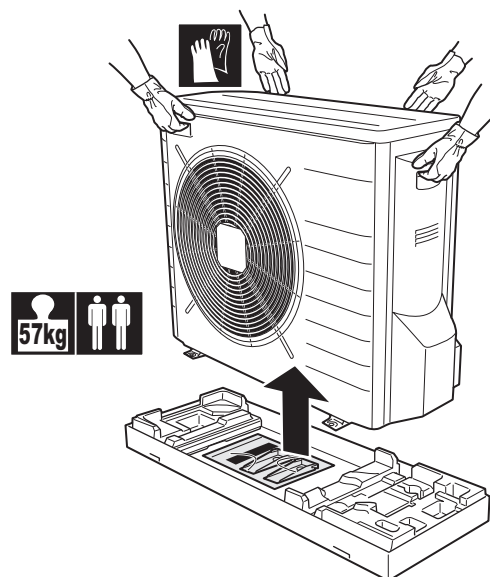
2.1.1 Vybratie príslušenstva z vonkajšej jednotky

- 1 Zdvihnite vonkajšiu jednotku.

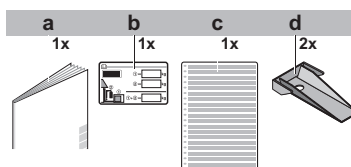


UPOZORNENIE

S vonkajšou jednotkou zaobchádzajte len nasledujúcim spôsobom:



- 2 Vyberte príslušenstvo zo spodnej časti balenia.



- Návod na inštaláciu vonkajšej jednotky
- Štítko o fluorizovaných skleníkových plynoch
- Viacjazyčný štítko o fluorizovaných skleníkových plynoch
- Montážna doska jednotky

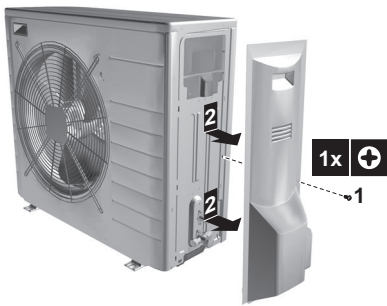
3 Inštalácia

3.1 Otvorenie jednotky

3.1.1 Otvorenie vonkajšej jednotky

- 1 Odskrutkujte 1 skrutku zo servisného krytu.

3 Inštalácia



2 Vyberte servisný kryt.

3.2 Montáž vonkajšej jednotky

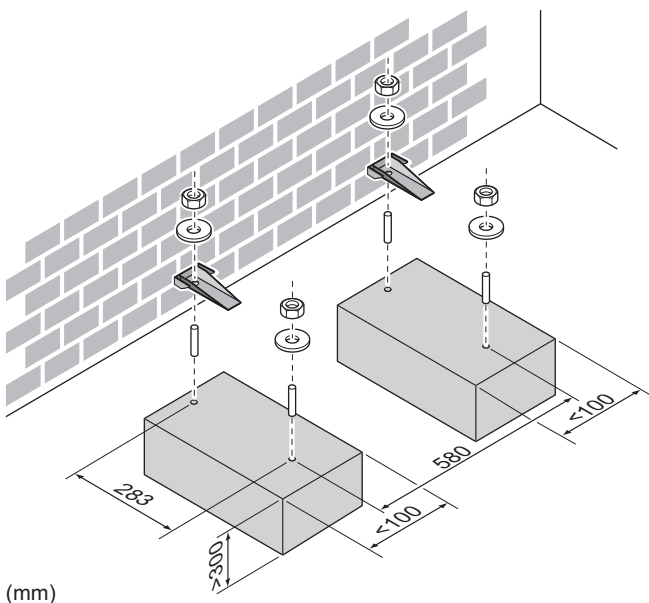
3.2.1 Príprava inštalácie konštrukcie

Ak sa jednotka inštaluje priamo na podlahu, nasledujúcim spôsobom pripravte 4 súbory kotviacich skrutiek, matíc a podložiek M8 alebo M10 (dodáva zákazník):

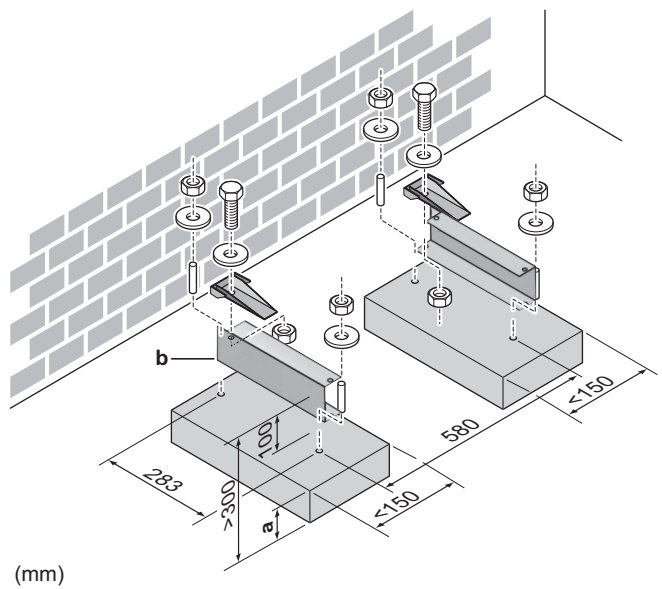


INFORMÁCIE

Maximálna výška hornej prečnievajúcej časti skrutiek je 15 mm.



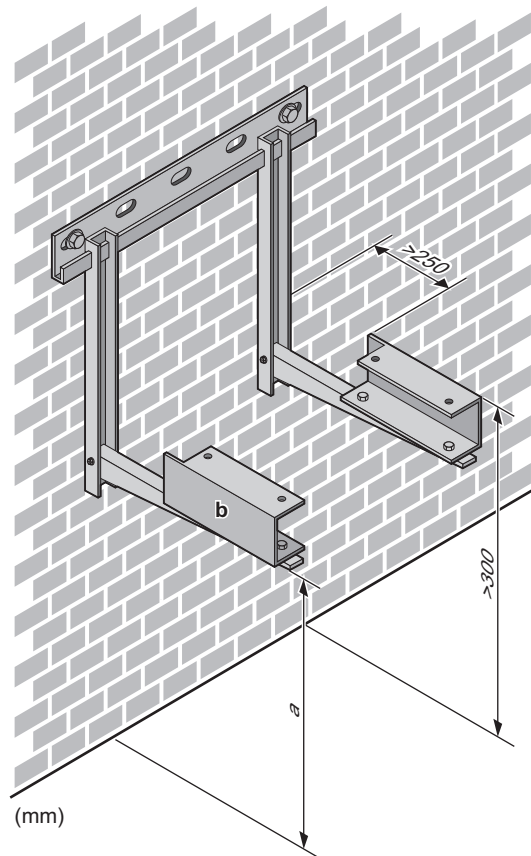
Pod spodnou doskou jednotky musí byť priestor minimálne 10 cm, aby sa zaručila dobrá prevádzka v oblastiach s rizikom sneženia. Odporúča sa postaviť podstavec rovnakej výšky, ako býva maximálna výška snehovej vrstvy. Na podstavec sa odporúča inštalovať voliteľnú súpravu EKFT008CA, aby sa zaručil minimálny priestor 10 cm pod spodnou doskou jednotky.



(mm)

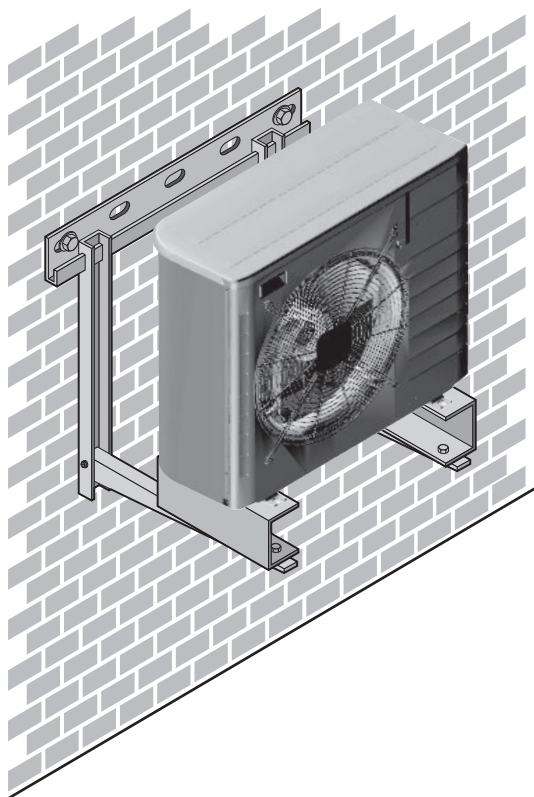
- a Maximálna výška snehovej vrstvy
- b Súprava EKFT008CA – voliteľné príslušenstvo

Ak sa jednotka inštaluje na konzoly, odporúča sa použiť voliteľnú súpravu EKFT008CA a jednotku inštalovať nasledujúcim spôsobom:



(mm)

- a Maximálna výška snehovej vrstvy
- b Súprava EKFT008CA – voliteľné príslušenstvo



3.2.2 Príprava odtoku

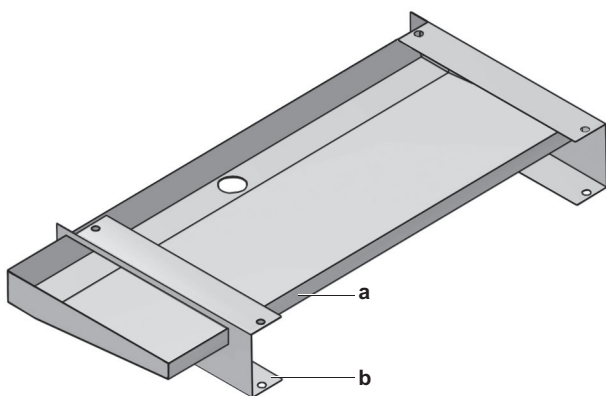
Skontrolujte, či kondenzovaná voda môže vhodným spôsobom odtekať.



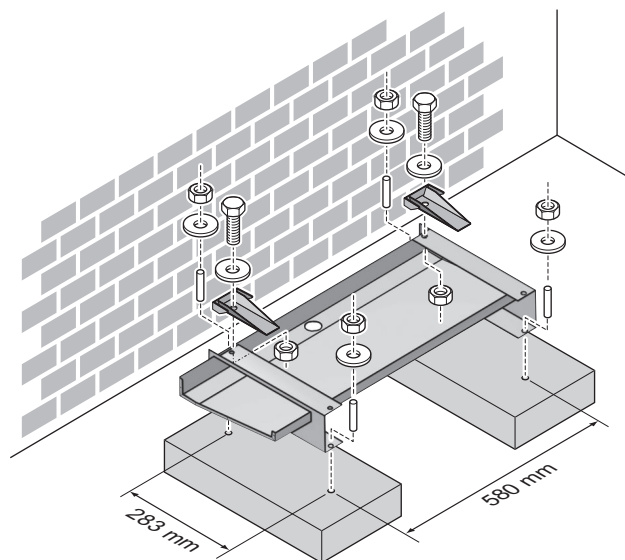
VÝSTRAHA

Ak sa odtokové otvory vonkajšej jednotky zablokujú, zabezpečte pod vonkajšou jednotkou priestor aspoň 300 mm.

Na zachytávanie odtokovej vody sa môže použiť súprava ďalšej odkvapkávacej misky (EKDP008CA). Súprava odkvapkávacej misky sa skladá z:



a odkvapkávacej misky,
b nosníkov tvaru U.



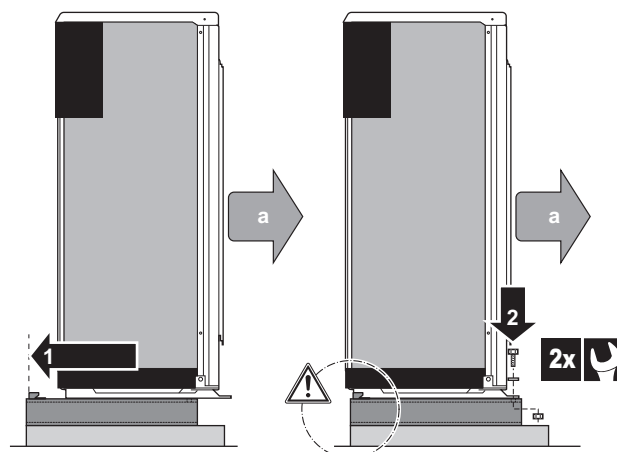
3.2.3 Inštalácia vonkajšej jednotky



UPOZORNENIE

NEODSTRAŇUJTE ochranný kartón, kým nie je jednotka správne nainštalovaná.

- 1 Zdvihnite vonkajšiu jednotku, ako je uvedené v časti "2.1.1 Vybratie príslušenstva z vonkajšej jednotky" na strane 3.
- 2 Vonkajšiu jednotku nainštalujte nasledujúcim postupom:



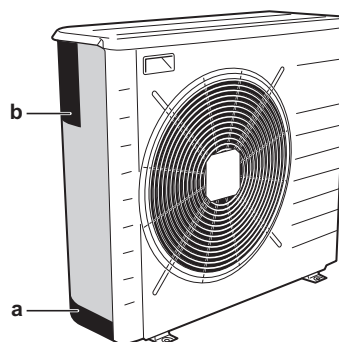
a Odvod vzduchu



VÝSTRAHA

Podstavec sa MUSÍ zarovnať so zadnou stranou nosníka U.

- 3 Vyberte ochranný kartón a hárok s pokynmi.

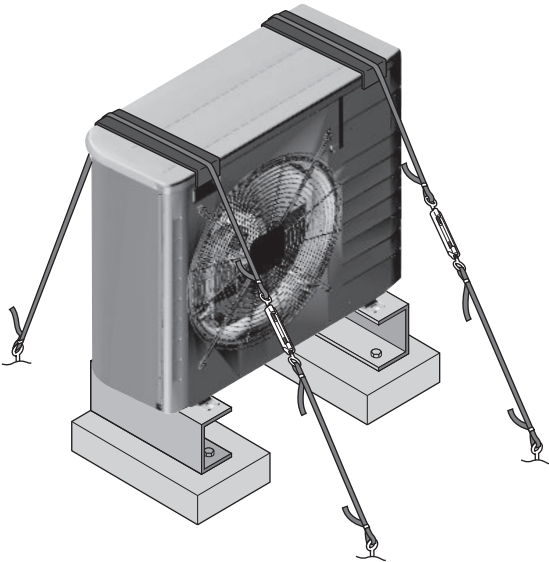


a Ochranný kartón
b Hárok s pokynmi

3 Inštalácia

3.2.4 Zabezpečenie vonkajšej jednotky pred prevrátením

- 1 Pripravte 2 laná podľa nasledujúceho obrázka (inštalácia na mieste).
- 2 2 laná umiestnite na vonkajšiu jednotku.
- 3 Medzi laná a vonkajšiu jednotku vložte gumovú podložku, aby sa zabránilo poškriabaniu náteru (inštalácia na mieste).
- 4 Pripevnite konce lán. Konce lán utiahnite.



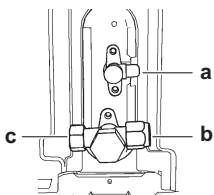
3.3 Pripojenie potrubia chladiva



NEBEZPEČENSTVO: RIZIKO POPÁLENIA

3.3.1 Pripojenie potrubia chladiva k vonkajšej jednotke

- 1 Pripojenie chladiacej kvapaliny z vnútornej jednotky pripojte do uzatváracieho ventilu kvapaliny vonkajšej jednotky.



- a Uzatvárací kvapalinový ventil
- b Uzatvárací plynový ventil
- c Servisná prípojka

- 2 Pripojenie chladiaceho plynu z vnútornej jednotky pripojte do uzatváracieho ventilu chladiva vonkajšej jednotky.

3.4 Kontrola potrubia chladiva

3.4.1 Kontrola únikov



VÝSTRAHA

- NEPREKRAČUJTE maximálny prevádzkový tlak 4000 kPa (40 barov).
- Na bublinkový test používajte len odporúčaný roztok.

- 1 Naplňte systém plynným dusíkom až na manometrický tlak najmenej 200 kPa (2 bar).
- 2 Pomocou roztoku na bublinkový test skontrolujte úniky na všetkých spojeniach.
- 3 Úplne vypustite plynný dusík.

3.4.2 Podtlakové sušenie

- 1 Vytvárajte v systéme podtlak, kým tlak v armatúre nedosiahne hodnotu $-0,1$ MPa (-1 bar).
- 2 Počkajte 4 - 5 minút a skontrolujte tlak:

Ak tlak...	Potom...
Nemení sa	V systéme sa nenachádza vlhkosť. Postup sušenia je skončený.
Zvyšuje sa	V systéme je vlhkosť. Prejdite na nasledujúci krok.

- 3 Evakuujte systém aspoň 2 hodiny na tlak v potrubí $-0,1$ MPa (-1 bar).
- 4 Po VYPNUTÍ čerpadla aspoň 1 hodinu kontrolujte tlak.
- 5 Ak sa NEDOSIAHNE cieľový podtlak alebo ak sa podtlak nedá udržať 1 hodinu, postupujte takto:
 - Znovu skontrolujte úniky.
 - Znovu vykonajte podtlakové sušenie.



VÝSTRAHA

Po inštalácii potrubia a evakuovaní sa plynový uzatvárací ventil musí otvoriť. Spustenie systému s uzavretým ventilom môže poškodiť kompresor.

3.5 Plnenie chladiva

3.5.1 Určenie množstva chladiva na doplnenie

Ak je celková dĺžka potrubia na kvapalinu...	Potom...
≤ 10 m	NEDOPLŇAJTE ďalšie chladivo.
> 10 m	Doplňte 20 g chladiva na každý meter nad 10 m.

3.5.2 Plnenie chladiva



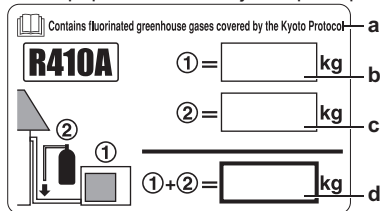
VAROVANIE

Používajte len chladivo R410A. Iné látky môžu spôsobiť výbuchy a nehody.

- 1 Valec s chladivom pripojte k servisnej prípojke.
- 2 Naplňte dodatočné množstvo chladiva.
- 3 Otvorte plynový uzatvárací ventil.

3.5.3 Pripevnenie štítka o fluorizovaných skleníkových plynch

1 Štítok pripevnite nasledujúcim postupom:



- a Z viacjazyčného štítka o fluorizovaných skleníkových plynch odlepte časť v príslušnom úradnom jazyku a prilepte ju na vrch a.
- b Naplnenie produktu chladivom vo výrobe: pozrite si výrobný štítok jednotky
- c Ďalšie doplnené množstvo chladiva
- d Celkové množstvo naplneného chladiva

2 Štítok prilepte na vnútornú stranu vonkajšej jednotky vedľa plynového a kvapalinového uzatváracieho ventilu.

3.6 Zapojenie elektroinštalácie



NEBEZPEČENSTVO: RIZIKO USMRTENIA ELEKTRICKÝM PRÚDOM



VAROVANIE

Vždy používajte viacžilové elektrické napájacie káble.

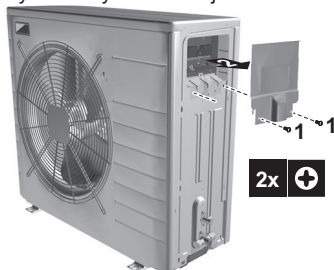
3.6.1 Zhoda elektrického systému

Len pre ERLQ006CAV3 + ERLQ008CAV3

Zariadenie vyhovujúce norme EN/IEC 61000-3-12 (európska/medzinárodná technická norma, ktorá určuje limity pre harmonické prúdy vytvárané zariadením pripojeným na nízkonapäťové verejné siete so vstupným prúdom >16 A a ≤75 A v jednej fáze).

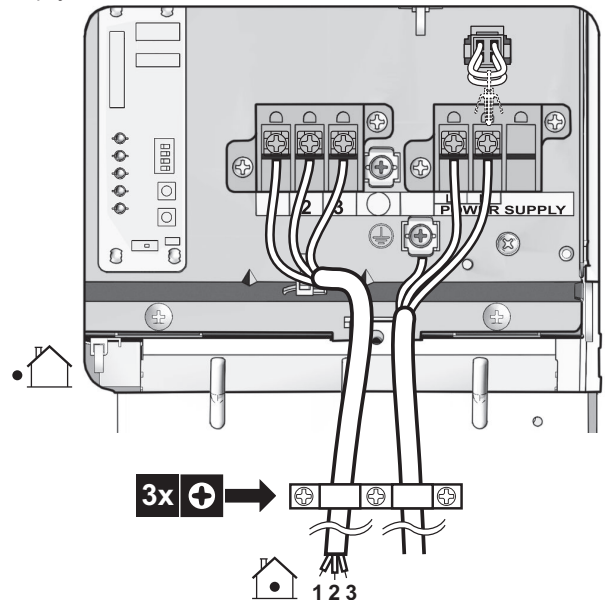
3.6.2 Pripojenie elektrického vedenia vo vnútornej jednotke

- 1 Odskrutkujte 2 skrutky krytu rozvodnej skrine.
- 2 Vyberte kryt rozvodnej skrine.



3 Otvorte káblovú svorku.

4 Nasledujúcim postupom pripojte prepojovací kábel a elektrické napájanie:

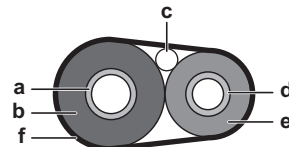


5 Nainštalujte kryt rozvodnej skrine.

3.7 Dokončenie inštalácie vonkajšej jednotky

3.7.1 Dokončenie inštalácie vonkajšej jednotky

1 Nasledujúcim postupom izolujte a pripevnite potrubie chladiva a prepojovací kábel:



- a Plynové potrubie
- b Izolácia plynového potrubia
- c Prepojovací kábel
- d Kvapalinové potrubie
- e Izolácia kvapalinového potrubia
- f Ukončovacia páska

2 Nainštalujte servisný kryt.

4 Spustenie vonkajšej jednotky

Informácie o nastavení konfigurácie a spustení systému nájdete v návode na inštaláciu vnútornej jednotky.



Copyright 2012 Daikin

DAIKIN EUROPE N.V.

Zandvoordestraat 300, B-8400 Oostende, Belgium

4PW73435-1A 2012.11