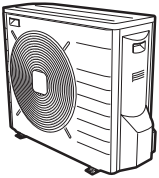




Manual de instalação

Daikin Altherma – Unidade de exterior split de baixa temperatura



ERLQ004CAV3
ERLQ006CAV3
ERLQ008CAV3

Manual de instalação
Daikin Altherma – Unidade de exterior split de baixa temperatura

Portugues

CE - DECLARATION-OF-CONFORMITY
CE - KONFORMITÄTSEKRLÄRUNG
CE - DECLARATION-DE-CONFORMITE
CE - CONFORMITEITSEVERKLARING

CE - DECLARACION-DE-CONFORMIDAD
CE - DICHIARAZIONE-DI-CONFORMITA
CE - ΔΗΛΩΣΗ ΣΥΜΜΟΡΦΩΣΗΣ

CE - DECLARAÇÃO-DE-CONFORMIDADE
CE - ЗАЯВЛЕНИЕ О СООТВЕТСТВИИ
CE - OVERENSSTEMMELSE/SEERKLÆRING
CE - FÖRSÄKRAN-OM ÖVERENSTÄMMELSE

CE - ERKLÆRING OM-SAMSVAR
CE - ILMOITUS-YHDENMUKAISUDESTA
CE - PROHLÁŠENÍ-O-SHODĚ

CE - IZJAVA-O-USKLAĐENOSTI
CE - MEGFELELŐSÉGH-NYILATKOZAT
CE - DEKLARACJA-ZGODNOSCI
CE - DECLARAȚIE-DE-CONFORMITATE

CE - IZJAVA O SKLADNOSTI
CE - VASTAVUSDEKLARATSIOON
CE - ДЕКЛАРАЦИЯ-ЗА-СЪОТВЕТСТВИЕ

CE - ATTIKTIKTES-DEKLARACIJA
CE - ATBILSTĪBAS-DEKLARĀCIJA
CE - VYHLÁŠENIE-ZHODY
CE - UYUMLULUK-BİLDİRİŞİ

Daikin Europe N.V.

- 01 (GB) declares under its sole responsibility that the equipment to which this declaration relates:
- 02 (D) erklärt auf seine alleinige Verantwortung daß die Ausrüstung für die diese Erklärung bestimmt ist:
- 03 (F) déclare sous sa seule responsabilité que l'équipement visé par la présente déclaration:
- 04 (NL) verklaart hierbij op eigen exclusieve verantwoordelijkheid dat de apparatuur waarop deze verklaring betrekking heeft:
- 05 (E) declara bajo su única responsabilidad que el equipo al que hace referencia la declaración:
- 06 (I) dichiara sotto la propria responsabilità che gli apparecchi a cui è riferita questa dichiarazione:
- 07 (GR) δηλώνει με αποκλειστική της ευθύνη ότι ο εξοπλισμός στον οποίο αναφέρεται η παρούσα δήλωση:
- 08 (P) declara sob sua exclusiva responsabilidade que os equipamentos a que esta declaração se refere:

- 09 (BG) заявяват, изключително под своа ответственность, что оборудованиe, к которому относится настоящее заявление:
- 10 (DK) erklærer under eneansvarlig, at udstyret, som er omfattet af denne erklæring:
- 11 (S) deklarerar i egenskap av huvudsansvarig, att utrustningen som berörs av denna deklaration innebär att:
- 12 (N) erklærer et fullstendig ansvar for at det utstyr som berøres av denne deklarasjon innebærer at:
- 13 (FIN) ilmoittaa yksinomaan omalla vastuullaan, että tämän ilmoituksen tarkoitamat laitteet:
- 14 (CZ) prohlašuje ve své plné odpovědnosti, že zařízení, k němuž se toto prohlášení vztahuje:
- 15 (HR) izjavljuje pod isključivo vlastitom odgovornošću da oprema na koju se ova izjava odnosi:
- 16 (H) teljes felelősségre tudatában kijelenti, hogy a berendezések, melyekre e nyilatkozat vonatkozik:

- 17 (PL) deklaruje na własną i wyłączną odpowiedzialność, że urządzenia, których ta deklaracja dotyczy:
- 18 (RO) declară pe proprie răspundere că echipamentele la care se referă această declarație:
- 19 (SK) z vsvo odgovornosti izjavlja, da je oprema naprav, na katero se izjava nanaša:
- 20 (LT) kinnitab oma täielikul vastutusel, et käesoleva deklaratsiooni alla kuuluv varustus:
- 21 (BG) декларира на своя отговорност, че оборудването, за което се отнася тази декларация:
- 22 (LT) visiška savo atsakomybę skelbia, kad įranga, kuriai taikoma ši deklaracija:
- 23 (LV) ar pilnu atbildību apliecinā, ka tālāk aprakstītās iekārtas, uz kurām attiecas šī deklarācija:
- 24 (SK) vyhlasuje na vlastní zodpovednosť, že zariadenie, na ktoré sa vzťahuje toto vyhlásenie:
- 25 (TR) tamamen kendi sorumluluğunda olmak üzere bu bildirimini ilgili ölçüde donanımının aşağıdaki gibi olduğunu beyan eder:

ERLQ004CAV3, ERLQ006CAV3, ERLQ008CAV3,

- 01 are in conformity with the following standard(s) or other normative document(s), provided that these are used in accordance with our instructions:
- 02 der/den folgenden Norm(en) oder einem anderen Normdokument oder -dokumenten entspricht/entsprechen, unter der Voraussetzung, daß sie gemäß unseren Anweisungen eingesetzt werden:
- 03 sont conformes à la/aux norme(s) ou autre(s) document(s) normatif(s), pour autant qu'ils soient utilisés conformément à nos instructions:
- 04 conform de volgende norm(en) of één of meer andere bindende documenten zijn, op voorwaarde dat ze worden gebruikt overeenkomstig onze instructies:
- 05 están en conformidad con la(s) siguiente(s) norma(s) u otro(s) documento(s) normativo(s), siempre que sean utilizados de acuerdo con nuestras instrucciones:
- 06 sono conformi al(i) seguente(i) standard(s) o al(tro) documento(i) a carattere normativo, a patto che vengano usati in conformità alle nostre istruzioni:
- 07 είναι σύμφωνα με το(α) ακόλουθο(α) πρότυπο(α) ή άλλο έγγραφο(α) κανονισμών, υπό την προϋπόθεση ότι χρησιμοποιούνται σύμφωνα με τις οδηγίες μας:
- 08 estão em conformidade com a(s) seguinte(s) norma(s) ou outro(s) documento(s) normativo(s), desde que estes sejam utilizados dos de acordo com as nossas instruções:

- 09 соответствуют следующим стандартам или другим нормативным документам, при условии их использования согласно нашим инструкциям:
- 10 overholder følgende standard(er) eller andet/andre retningsgivende dokument(er), forudsat at disse anvendes i henhold til vore instruksur:
- 11 respektive utrustning är utförd i överensstämmelse med och följer följande standard(er) eller andra normgivande dokument, under förutsättning att användning sker i överensstämmelse med våra instruktioner:
- 12 respektive utstyr er i overensstemmelse med følgende standard(er) eller andre normgivende dokument(er), under forutsetning av at disse brukes i henhold til våre instruksur:
- 13 vastaavat seuraavien standardien ja muiden ohjeellisten dokumenttien vaatimuksia edellyttäen, että niitä käytetään ohjeidemme mukaisesti:
- 14 za předpokladu, že jsou využívány v souladu s našimi pokyny, odpovídají následujícím normám nebo normativním dokumentům:
- 15 u skladu sa sljedjećim standardom(ima) ili drugim normativnim dokumentom(ima), uz uvjet da se oni koriste u skladu s našim uputama:
- 16 megfelelnek az alábbi szabvány(ok)nak vagy egyéb irányadó dokumentum(ok)nak, ha azokat előírás szerint használják:

- 17 spełniają wymogi następujących norm i innych dokumentów normalizacyjnych, pod warunkiem że używane są zgodnie z naszymi instrukcjami:
- 18 sunt in conformitate cu următorul (următoarele) standard(e) sau alt(e) document(e) normativ(e), cu condiția ca acestea să fie utilizate in conformitate cu instrucțiunile noastre:
- 19 skladni z naslednjimi standardi in drugimi normativi, pod pogojem, da se uporabljajo v skladu z našimi navodili:
- 20 on vastavuses järgmis(yle) standardi(te)ga või teiste normativsete dokumentidega, kui neid kasutatakse vastavalt meie juhenditele:
- 21 съответстват на следните стандарти или други нормативни документи, при условие, че се използват съгласно нашите инструкции:
- 22 atitinka žemiau nurodytus standartus ir (arba) kitus norminius dokumentus su sąlyga, kad yra naudojami pagal mūsų nurodymus:
- 23 tad, ja lietoati atbilstoši ražotāja norādījumiem, atbilst sekojošiem standartiem un citiem normatīviem dokumentiem:
- 24 sú v zhode s nasledovnou(y) normou(ami) alebo iným(i) normatívnym(i) dokumentom(ami), za predpokladu, že sa používajú v súlade s našim návodom:
- 25 ününün, talimatlanmıza göre kullanılmaya koşulluyla aşağıdaki standartlar ve norm belirlen belgelele uyumludur:

EN60335-2-40,

- 01 following the provisions of:
- 02 gemäß den Vorschriften der:
- 03 conformément aux stipulations des:
- 04 overeenkomstig de bepalingen van:
- 05 siguiendo las disposiciones de:
- 06 secondo le prescrizioni per:
- 07 με τηνρηση των διατάξεων των:
- 08 de acordo com o previsto em:
- 09 в соответствии с положениями:
- 10 under iagttagelse af bestemmelserne i:
- 11 enligt villkoren i:
- 12 gitt i henhold til bestemmelsene i:
- 13 noudattaen määräyksiä:
- 14 za dodržení ustanovení předpisu:
- 15 prema odredbama:
- 16 követeli a(z):
- 17 zgodnie z postanowieniami Dyrektyw:
- 18 in urma prevederilor:
- 19 ob upoštevanju določil:
- 20 vastavalt nõuetele:
- 21 следвайки клаузите на:
- 22 laikantis nuostatų, pateikiamų:
- 23 levěrojot prasības, kas noteiktas:
- 24 održivajúc ustanovenia:
- 25 bunun koşullarına uygun olarak:

**Low voltage 2006/95/EC
Electromagnetic Compatibility 2004/108/EC ***

- 01 Directives, as amended.
- 02 Direktiven, gemäß Änderung.
- 03 Directives, telles que modifiées.
- 04 Richtlijnen, zoals geamendeerd.
- 05 Directivas, según lo enmendado.
- 06 Direttive, come da modifica.
- 07 Οδηγίες, όπως τροποποιήθεί.
- 08 Directivas, conforme alteração em.
- 09 Директив с всички поправкими.
- 10 Direktiver, med senere ændringer.
- 11 Direktiv, med foretagne ændringer.
- 12 Direktivej, med foretatte ændringer.
- 13 Direktivej, sellaisina kuin ne ovat muutettuina.
- 14 v platném znení.
- 15 Smjernice, kako je izmijenjeno.
- 16 irányelv(ek) és módosításaik rendelkezéseit.
- 17 z późniejszych poprawkami.
- 18 Directivelor, cu amendamentele respective.
- 19 Direktivi, s vsemi spremembami.
- 20 Direktiivid koos muudatustega.
- 21 Директиви, с технике изменения.
- 22 Direktiivose su rapilditumis.
- 23 Direktiivās un to papildinājums.
- 24 Smernice, v platnom znení.
- 25 Değiştirilmis hallerine Yönetmelikler.

- 01 Note* as set out in <A> and judged positively by according to the Certificate <C>.
- 02 Hinweis* wie in <A> aufgeführt und von positiv beurteilt gemäß Zertifikat <C>.
- 03 Remarque* tel que défini dans <A> et évalué positivement par conformément au Certificat <C>.
- 04 Bemerk* zoals vermeld in <A> en positief beoordeeld door overeenkomstig Certificaat <C>.
- 05 Nota* como se establece en <A> y es valorado positivamente por de acuerdo con el Certificado <C>.
- 06 Nota* delineato nel <A> e giudicato positivamente da secondo il Certificato <C>.
- 07 Σημείωση* όπως καθορίζεται στο <A> και κρίνεται θετικά από το σύμφωνα με το Πιστοποιητικό <C>.
- 08 Nota* tal como estabelecido em <A> e com o parecer positivo de de acordo com o Certificado <C>.
- 09 Примечание* как указано в <A> и в соответствии с положительным решением согласно Свидетельству <C>.
- 10 Bemærk* som anført i <A> og positivt vurderet af i henhold til Certificat <C>.

- 11 Information* enligt <A> och godkänts av enligt Certifikatet <C>.
- 12 Merk* som det fremkommer i <A> og gennem positiv bedømmelse av ifølge Sertifikat <C>.
- 13 Huom* jotka on esitetty asiakirjassa <A> ja jotka on hyväksynyt Sertifikaatin <C> mukaisesti.
- 14 Poznámka* jak bylo uvedeno v <A> a pozitivně zjištěno v souladu s osvědčením <C>.
- 15 Napomena* kako je izloženo u <A> i pozitivno ocijenjeno od strane prema Certifikatu <C>.
- 16 Megjegyzés* a(z) <A> alapján, a(z) igazolta a megfelelést, a(z) <C> tanúsítvány szerint.
- 17 Uwaga* zgodnie z dokumentacją <A>, pozytywną opinią i Świadcstwem <C>.
- 18 Notat* așa cum este stabilit în <A> și apreciat pozitiv de în conformitate cu Certificatul <C>.
- 19 Opomba* kot je določeno v <A> in odobreno s strani v skladu s certifikatom <C>.
- 20 Märkus* nagu on näidatud dokumendis <A> ja heaks kiidetud järgi vastavalt sertifikaadile <C>.

- 21 Забелешка* както е изложено в <A> и оценено положително от съгласно Сертификата <C>.
- 22 Pastaba* kaip nustatyta <A> ir kaip teigiamai nuspresta pagal Sertifikatą <C>.
- 23 Piezīmes* kā norādīts <A> un atbilstoši pozitīvajam vērtējumam saskaņā ar sertifikātu <C>.
- 24 Poznámka* ako bolo uvedené v <A> a pozitívne zistené v súlade s osvedčením <C>.
- 25 Not* <A>-da belirlidigi gibi ve <C> Sertifikasina göre tarafindan olumlu olarak degerlendirildigi gibi.

<A>	DAIKIN.TCF.015P4/03-2012
	DEKRA (NB0344)
<C>	74736-KRQ/EMC97-4957

3PFW68004-6B

DAIKIN



Jean-Pierre Beuselincq
Director
Ostend, 2nd of May 2012

DAIKIN EUROPE N.V.

Zandvoordestraat 300, B-8400 Oostende, Belgium

Índice

1	Acerca da documentação	3
1.1	Acerca deste documento	3
2	Acerca da caixa	3
2.1	Unidade de exterior	3
2.1.1	Para retirar os acessórios da unidade de exterior	3
3	Instalação	4
3.1	Abertura das unidades	4
3.1.1	Para abrir a unidade de exterior	4
3.2	Montagem da unidade de exterior	4
3.2.1	Para preparar a estrutura de instalação	4
3.2.2	Para preparar a instalação da drenagem	5
3.2.3	Para instalar a unidade de exterior	5
3.2.4	Para evitar que a unidade de exterior caia	6
3.3	Ligar a tubagem de refrigerante	6
3.3.1	Para ligar a tubagem de refrigerante à unidade de exterior	6
3.4	Verificação da tubagem do refrigerante	6
3.4.1	Para verificar a existência de fugas	6
3.4.2	Para efectuar uma secagem por aspiração	6
3.5	Carregamento de refrigerante	6
3.5.1	Para determinar a quantidade de refrigerante adicional	6
3.5.2	Para carregar com refrigerante	6
3.5.3	Para afixar a etiqueta dos gases fluorados com efeito de estufa	7
3.6	Ligação da instalação eléctrica	7
3.6.1	Acerca da conformidade eléctrica	7
3.6.2	Para ligar a instalação eléctrica à unidade de exterior	7
3.7	Concluir a instalação da unidade de exterior	7
3.7.1	Para concluir a instalação da unidade de exterior	7
4	Ligar a unidade de exterior	7

1 Acerca da documentação

1.1 Acerca deste documento

Público-alvo

Instaladores autorizados

Conjunto de documentação

Este documento faz parte de um conjunto de documentação. O conjunto completo é constituído por:

Documento	Contém...	Formato
Precauções de segurança gerais	Instruções de segurança que deve ler antes de instalar	Papel (na caixa da unidade de interior)
Manual de instalação da unidade de interior	Instruções de instalação	
Manual de instalação da unidade de exterior	Instruções de instalação	Papel (na caixa da unidade de exterior)
Guia de referência do instalador	Preparação da instalação, especificações técnicas, boas práticas, dados de referência...	CD/DVD (na caixa da unidade de interior)

Documento	Contém...	Formato
Livro de anexo para equipamento opcional	Informações adicionais sobre como instalar equipamento opcional	Papel (na caixa da unidade de interior) CD/DVD (na caixa da unidade de interior)

As actualizações mais recentes da documentação fornecida podem estar disponíveis no site regional Daikin ou através do seu representante.

2 Acerca da caixa

2.1 Unidade de exterior

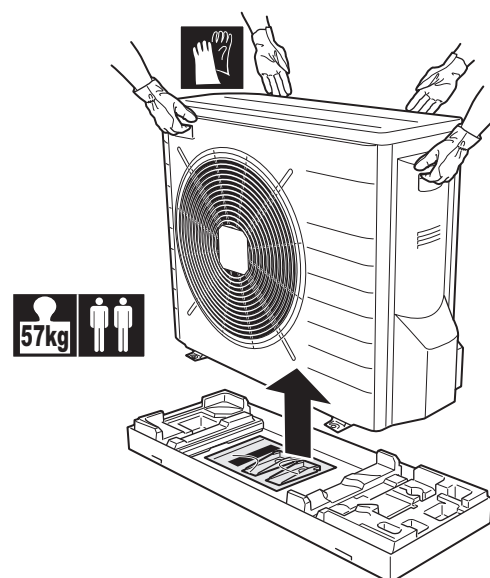
2.1.1 Para retirar os acessórios da unidade de exterior

- 1 Levante a unidade de exterior.

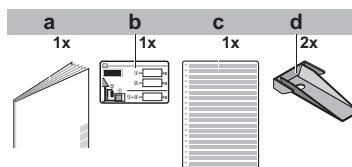


CUIDADO

Manuseie a unidade de exterior apenas conforme se segue:



- 2 Retire os acessórios da parte inferior da embalagem.



- Manual de instalação da unidade de exterior
- Etiqueta de gases fluorados com efeito de estufa
- Etiqueta de gases fluorados com efeito de estufa em vários idiomas
- Placa de montagem da unidade

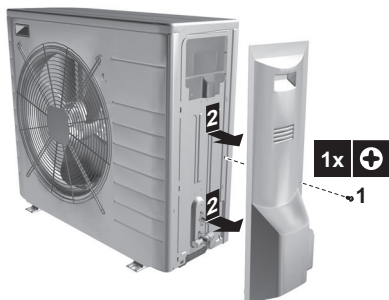
3 Instalação

3 Instalação

3.1 Abertura das unidades

3.1.1 Para abrir a unidade de exterior

- 1 Retire 1 parafuso da tampa de serviço.



- 2 Retire a tampa de serviço.

3.2 Montagem da unidade de exterior

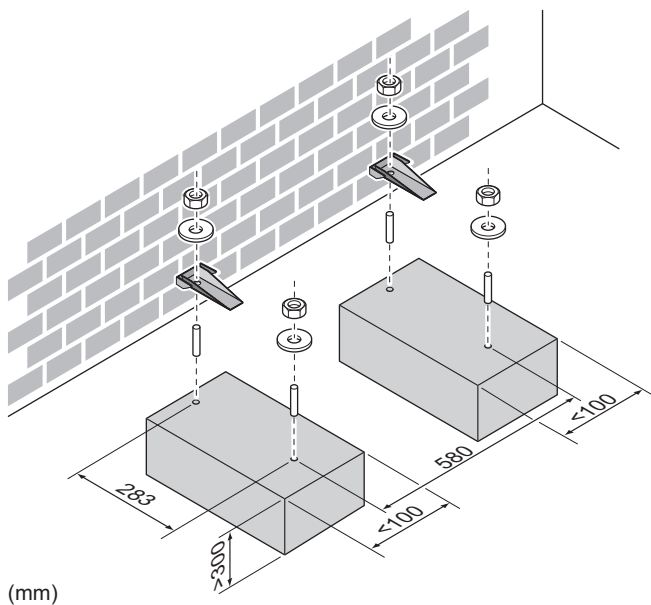
3.2.1 Para preparar a estrutura de instalação

Se a unidade está instalada directamente no piso, prepare 4 conjuntos de parafusos de ancoragem, porcas e anilhas M8 ou M10, (fornecimento local) conforme se segue:



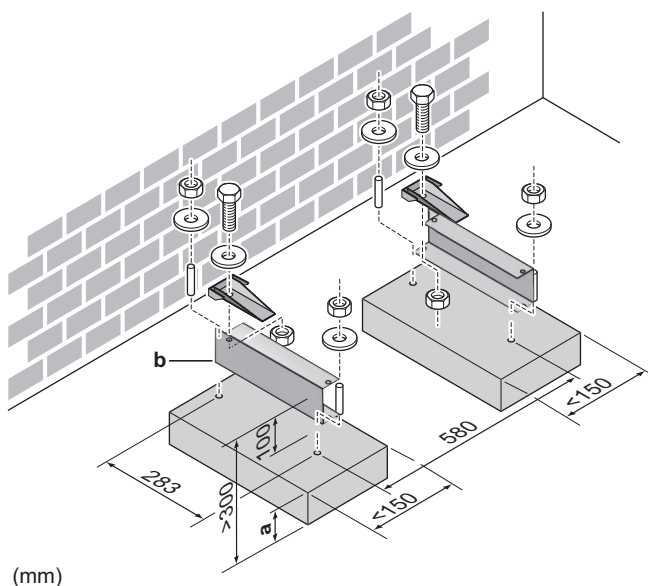
INFORMAÇÕES

A altura máxima da peça saliente superior dos parafusos é 15 mm.



(mm)

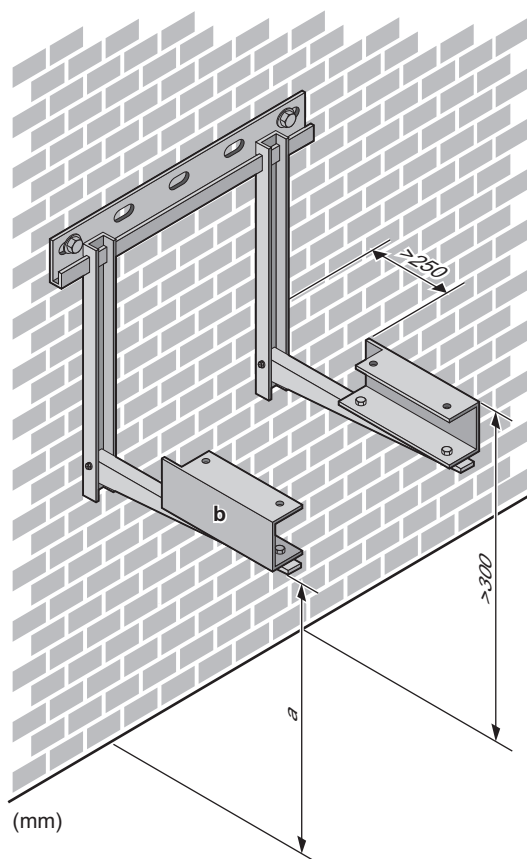
Para garantir o bom funcionamento da unidade em áreas com risco de quedas de neve, tem de ser assegurado um mínimo de 10 cm abaixo da base da unidade. Recomenda-se a construção de um pedestal com a mesma altura que a altura máxima da queda de neve. Neste mesmo pedestal é então recomendada a instalação do kit opcional EKFT008CA para garantir o espaço mínimo de 10 cm abaixo da base da unidade.



(mm)

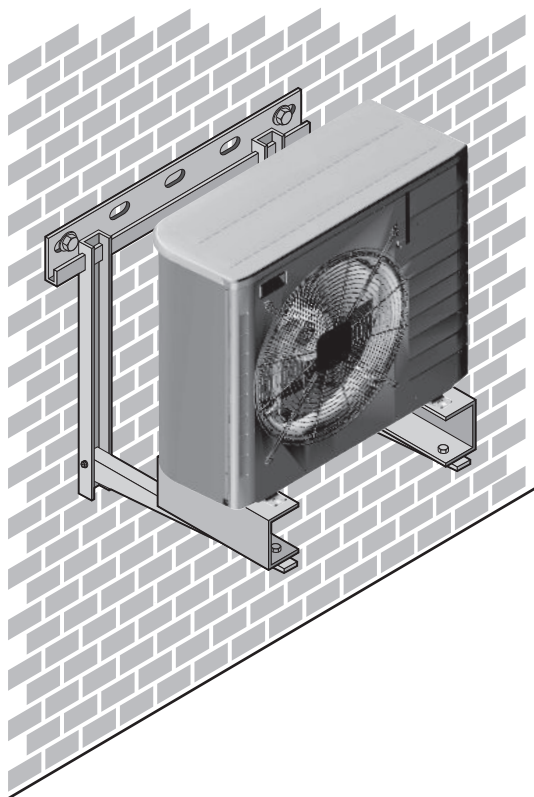
- a Altura máxima da queda de neve
- b Kit opcional EKFT008CA

Se a unidade estiver instalada em suportes na parede, aconselha-se a utilização do kit opcional EKFT008CA e a instalação da unidade, conforme se segue:



(mm)

- a Altura máxima da queda de neve
- b Kit opcional EKFT008CA



3.2.2 Para preparar a instalação da drenagem

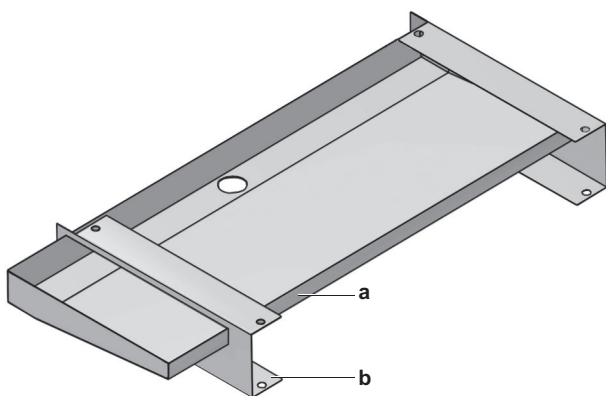
Certifique-se de que a água da condensação consegue ser adequadamente evacuada.



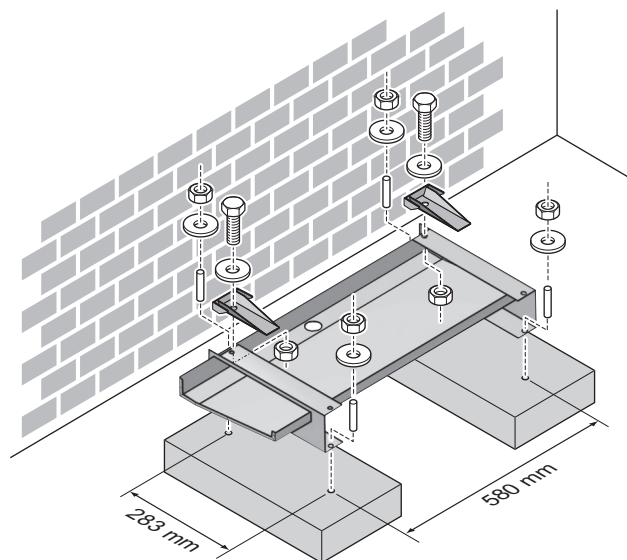
NOTIFICAÇÃO

Se os orifícios de drenagem da unidade de exterior estiverem bloqueados, dê um espaço de pelo menos 300 mm abaixo da unidade de exterior.

Pode ser utilizado um kit de depósito de drenagem adicional (EKDP008CA) para recolher a água de drenagem. O kit de depósito de drenagem consiste em:



a Depósito de drenagem
b Vigas em U



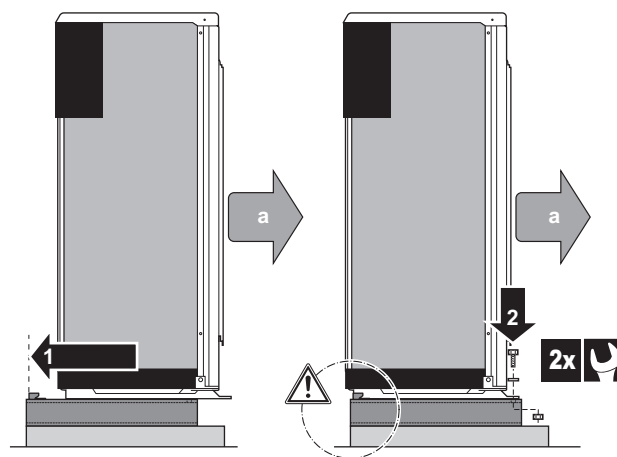
3.2.3 Para instalar a unidade de exterior



CUIDADO

NÃO retire o cartão de protecção antes de a unidade estar adequadamente instalada.

- 1 Levante a unidade de exterior conforme descrito em "2.1.1 Para retirar os acessórios da unidade de exterior" na página 3.
- 2 Instale a unidade de exterior conforme se segue:



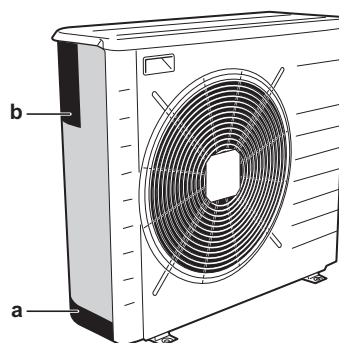
a Saída de ar



NOTIFICAÇÃO

O pedestal TEM DE estar alinhado com a parte traseira da viga em U.

- 3 Retire o cartão de protecção e a folha de instruções.

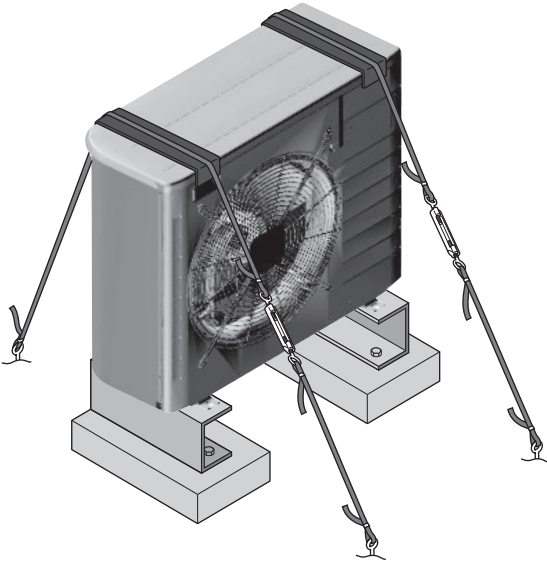


a Cartão de protecção
b Folha de instruções

3 Instalação

3.2.4 Para evitar que a unidade de exterior caia

- 1 Prepare 2 cabos conforme indicado na ilustração que se segue (fornecimento local).
- 2 Coloque os 2 cabos por cima da unidade de exterior.
- 3 Introduza uma placa de borracha entre os cabos e a unidade de exterior para evitar que o cabo arranhe a tinta (fornecimento local).
- 4 Prenda as pontas dos cabos. Aperte essas pontas.



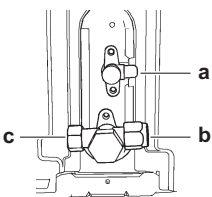
3.3 Ligar a tubagem de refrigerante



PERIGO: RISCO DE QUEIMADURAS

3.3.1 Para ligar a tubagem de refrigerante à unidade de exterior

- 1 Estabeleça a ligação do refrigerante líquido a partir da unidade de interior à válvula de paragem do líquido da unidade de exterior.



- a Válvula de paragem do líquido
- b Válvula de paragem do gás
- c Orifício de serviço

- 2 Estabeleça a ligação do gás refrigerante a partir da unidade de interior à válvula de paragem do refrigerante da unidade de exterior.

3.4 Verificação da tubagem do refrigerante

3.4.1 Para verificar a existência de fugas



NOTIFICAÇÃO

- NÃO exceda a pressão de funcionamento máxima de 4000 kPa (40 bar).
- Utilize apenas a solução de teste de bolhas recomendada.

- 1 Carregue o sistema com azoto até uma pressão no leitor de pelo menos 200 kPa (2 bar).
- 2 Verifique a existência de fugas ao aplicar uma solução de teste de bolhas em todas as ligações.
- 3 Descarregue todo o azoto.

3.4.2 Para efectuar uma secagem por aspiração

- 1 Aspire o sistema até que a pressão no colector indique - 0,1 MPa (-1 bar).
- 2 Deixe assim durante 4-5 minutos e verifique a pressão:

Se a pressão...	Então...
Não muda	Não existe humidade no sistema. Este procedimento está concluído.
Aumenta	Existe humidade no sistema. Avance para o passo seguinte.

- 3 Evacue durante pelo menos 2 horas a uma pressão no colector de -0,1 MPa (-1 bar).
- 4 Depois de DESACTIVAR a bomba, verifique a pressão durante pelo menos 1 hora.
- 5 Se NÃO alcançar o vácuo alvo ou não conseguir manter o vácuo durante 1 hora, faça o seguinte:
 - Verifique novamente se existem fugas.
 - Efectue novamente a secagem por aspiração.



NOTIFICAÇÃO

Certifique-se de que abre a válvula de paragem do gás após a instalação da tubagem e da aspiração. Executar o sistema com a válvula fechada poderá danificar o compressor.

3.5 Carregamento de refrigerante

3.5.1 Para determinar a quantidade de refrigerante adicional

Se o comprimento total da tubagem de líquido for...	Então...
≤10 m	NÃO acrescente mais refrigerante.
>10 m	Acrescente 20 g de refrigerante por metro extra (acima de 10 m).

3.5.2 Para carregar com refrigerante



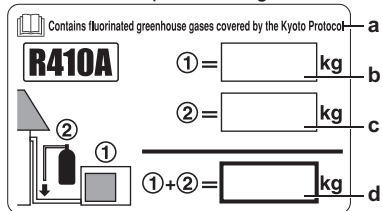
AVISO

Utilize apenas o R410A como refrigerante. As outras substâncias poderão provocar explosões e acidentes.

- 1 Ligue o cilindro do refrigerante ao orifício de serviço.
- 2 Carregue com a quantidade adicional de refrigerante.
- 3 Abra a válvula de paragem do gás.

3.5.3 Para afixar a etiqueta dos gases fluorados com efeito de estufa

1 Preencha a etiqueta da seguinte forma:



- a Na etiqueta de gases fluorados com efeito de estufa com vários idiomas, descole o idioma aplicável e cole-o por cima de a.
- b Carga de refrigerante de fábrica: consulte a placa de especificações da unidade
- c Quantidade de refrigerante adicional carregada
- d Carga total de refrigerante

2 Afixe a etiqueta no interior da unidade de exterior, perto das válvulas de paragem do gás e do líquido.

3.6 Ligação da instalação eléctrica



PERIGO: RISCO DE ELECTROCUSSÃO



AVISO

Utilize sempre um cabo multicondutor para cabos de alimentação.

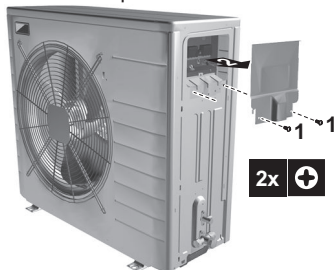
3.6.1 Acerca da conformidade eléctrica

Apenas para ERLQ006CAV3+ERLQ008CAV3

Equipamento em conformidade com a norma EN/IEC 61000-3-12 (Norma Técnica Europeia/Internacional que regula os limites para as correntes harmónicas produzidas por equipamento ligado aos sistemas públicos de distribuição a baixa tensão, com corrente de entrada de >16 A e ≤75 A por fase.).

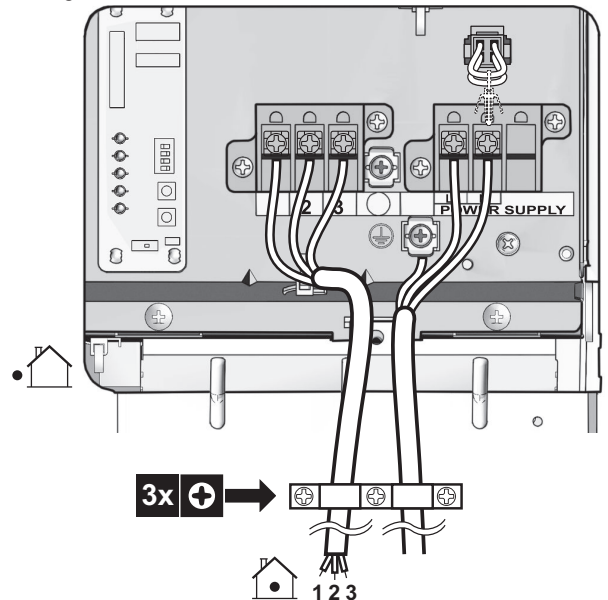
3.6.2 Para ligar a instalação eléctrica à unidade de exterior

- 1 Retire os 2 parafusos da tampa da caixa de distribuição.
- 2 Retire a tampa da caixa de distribuição.



3 Abra a braçadeira.

4 Ligue o cabo de interligação e a fonte de alimentação conforme se segue:

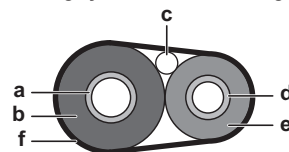


5 Monte a tampa da caixa de distribuição.

3.7 Concluir a instalação da unidade de exterior

3.7.1 Para concluir a instalação da unidade de exterior

1 Isole e prenda a tubagem de refrigerante e o cabo de interligação conforme se segue:



- a Tubo de gás
- b Isolamento do tubo de gás
- c Cabo de interligação
- d Tubo de líquido
- e Isolamento do tubo de líquido
- f Fita de acabamento

2 Instale a tampa de serviço.

4 Ligar a unidade de exterior

Consulte o manual de instalação da unidade de interior para se informar acerca da configuração e activação do sistema.



Copyright 2012 Daikin

DAIKIN EUROPE N.V.

Zandvoordestraat 300, B-8400 Oostende, Belgium

4PW73435-1A 2012.11