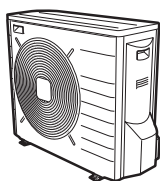




Installatiehandleiding

Daikin Altherma – Lagetemperatuur-split-buitenunit



ERLQ004CAV3
ERLQ006CAV3
ERLQ008CAV3

Installatiehandleiding
Daikin Altherma – Lagetemperatuur-split-buitenunit

Nederlands

Inhoudsopgave

1	Over de documentatie	3
1.1	Over dit document	3
2	Over de doos	3
2.1	Buitenunit	3
2.1.1	Om de toebehoren van de buitenunit uit te nemen	3
3	Installatie	3
3.1	De units openen	3
3.1.1	De buitenunit openen	3
3.2	De buitenunit monteren	4
3.2.1	De installatiestructuur voorbereiden	4
3.2.2	De afvoer voorbereiden	5
3.2.3	De buitenunit installeren	5
3.2.4	Ervoor zorgen dat de buitenunit niet kan omvallen	6
3.3	De koelmiddelleiding aansluiten	6
3.3.1	De koelmiddelleiding op buitenunit aansluiten	6
3.4	De koelmiddelleiding controleren	6
3.4.1	Op lekkages controleren	6
3.4.2	Vacuümdrogen	6
3.5	Koelmiddel bijvullen	6
3.5.1	Bepalen hoeveel koelmiddel toegevoegd moet worden	6
3.5.2	Koelmiddel toevoegen	6
3.5.3	De label voor fluorhoudende broeikasgassen bevestigen	7
3.6	De elektrische bedrading aansluiten	7
3.6.1	Over het voldoen aan de normen inzake elektriciteit ..	7
3.6.2	De elektrische bekabeling op de buitenunit aansluiten	7
3.7	De installatie van de buitenunit voltooiën	7
3.7.1	De installatie van de buitenunit voltooiën	7
4	De buitenunit starten	7

1 Over de documentatie

1.1 Over dit document

Bedoeld publiek

Erkende installateurs

Documentatieset

Dit document is een onderdeel van een documentatieset. De volledige set omvat:

Document	Inhoud...	Formaat
Algemene veiligheidsmaatregelen	Veiligheidsinstructies die u moet lezen vooraleer tot de installatie over te gaan	Papier (in de doos van de binnenunit)
Installatiehandleiding van de binnenunit	Installatie-instructies	
Installatiehandleiding van de buitenunit	Installatie-instructies	Papier (in de doos van de buitenunit)
Uitgebreide handleiding voor de installateur	Vorbereiding van de installatie, technische kenmerken, goede praktijken, referentiegegevens,...	CD/DVD (in de doos van de binnenunit)

Document	Inhoud...	Formaat
Bijlageboek met optionele uitrustingen en apparatuur	Additionele informatie over hoe optionele uitrustingen en apparatuur te installeren	Papier (in de doos van de binnenunit) CD/DVD (in de doos van de binnenunit)

Laatste herzieningen van de meegeleverde documentatie kunnen op de regionale Daikin-website of via uw dealer beschikbaar zijn.

2 Over de doos

2.1 Buitenunit

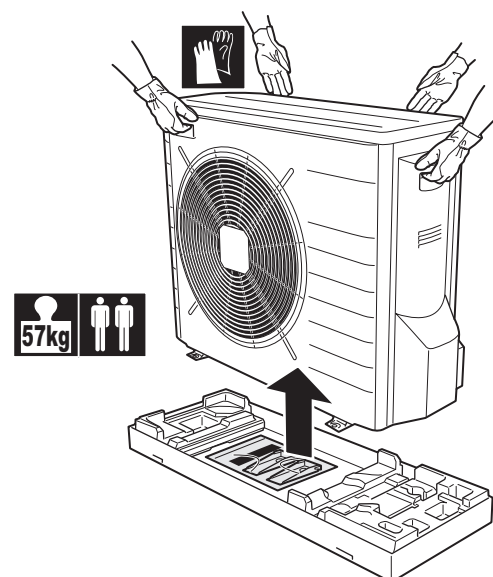
2.1.1 Om de toebehoren van de buitenunit uit te nemen

1 Hef de buitenunit op.

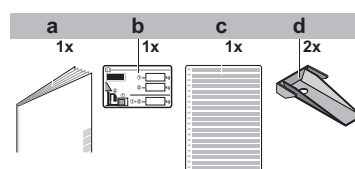


VOORZICHTIG

Hanteer de buitenunit enkel op de volgende manier:



2 Neem de toebehoren op de bodem van de verpakking.



- a Installatiehandleiding van de buitenunit
- b Label over de gefluoreerde broeikasgassen
- c Meertalig label over de gefluoreerde broeikasgassen
- d Montageplaat van de unit

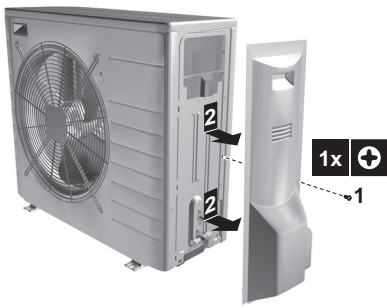
3 Installatie

3.1 De units openen

3.1.1 De buitenunit openen

1 Verwijder 1 schroef van het servicedeksel.

3 Installatie



2 Verwijder het servicedeksel.

3.2 De buitenunit monteren

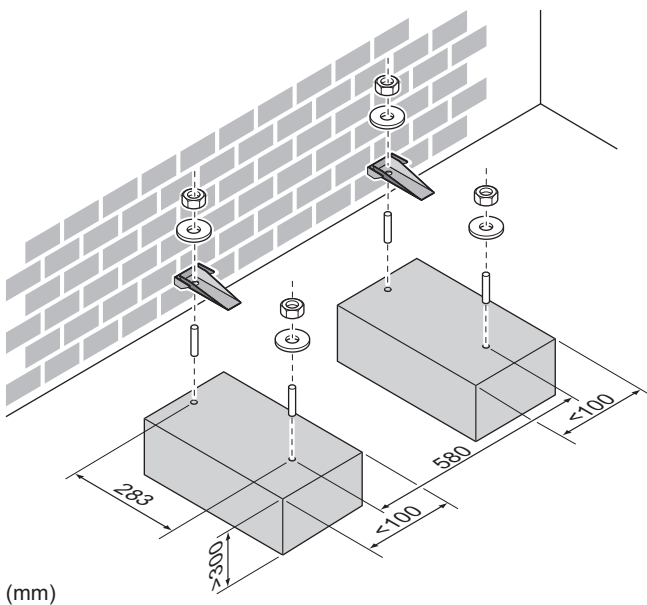
3.2.1 De installatiestructuur voorbereiden

Indien de unit rechtstreeks op de vloer wordt geïnstalleerd, maak dan als volgt 4 sets klaar van M8 of M10 ankerbouten, moeren en sluitringen (ter plaatse te voorzien):

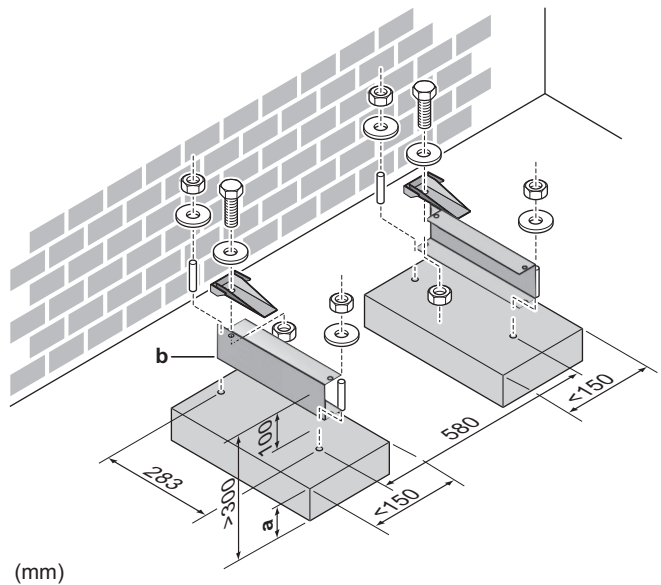


INFORMATIE

De maximumhoogte van het bovenste uitstekend deel van de bouten bedraagt 15 mm.

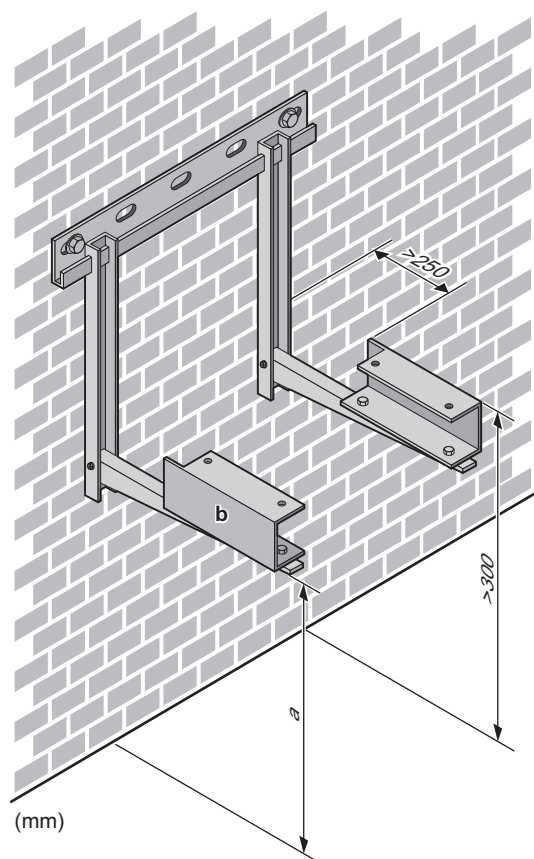


Om zeker te zijn dat de unit goed blijft werken in gebieden waar sneeuw kan vallen, moet een afstand van minimum 10 cm onder de bodemplaat van de unit voorzien worden. Een voetstuk bouwen die dezelfde hoogte heeft als de maximale sneeuwhoogte is zeker aan te bevelen. Eveneens is het wenselijk de EKFT008CA-optie op dit voetstuk te installeren om ervoor te zorgen dat er steeds minimum 10 cm onder de bodemplaat van de unit aanwezig is.

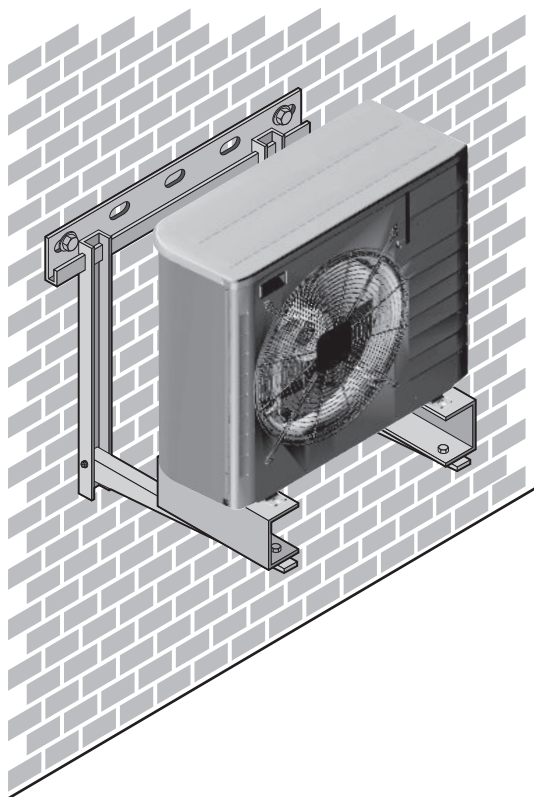


- a Maximale sneeuwhoogte
- b EKFT008CA-optie

Indien de unit op draagarmen tegen de muur geïnstalleerd wordt, is het aangewezen de EKFT008CA-optie te gebruiken en de unit op de volgende manier te installeren:



- a Maximale sneeuwhoogte
- b EKFT008CA-optie



3.2.2 De afvoer voorbereiden

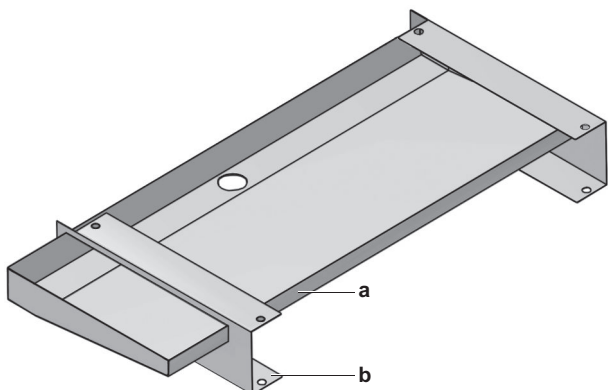
Controleer of het condenswater goed kan worden afgevoerd.



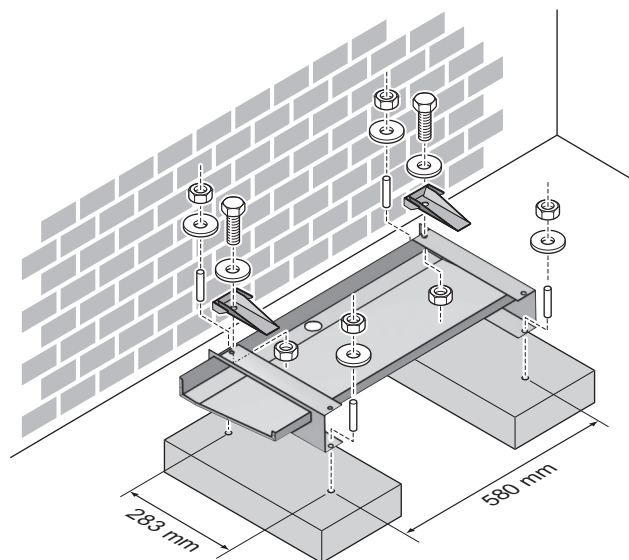
OPMERKING

Indien de afvoergaten van de buitenunit geblokkeerd worden, voorzie dan een ruimte van minstens 300 mm onder de buitenunit.

Door een additionele lekbakkit (EKDP008CA) te gebruiken, kan het afgevoerd water opgevangen worden. De lekbakkit bevat:



- a Lekbak
- b U-profielen



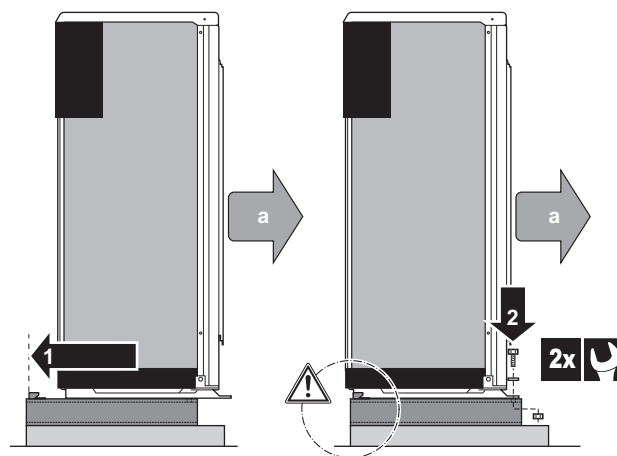
3.2.3 De buitenunit installeren



VOORZICHTIG

Verwijder het beschermend stuk karton NIET vooraleer de unit goed geïnstalleerd is.

- 1 Hef de buitenunit op zoals beschreven in "2.1.1 Om de toebehoren van de buitenunit uit te nemen" op pagina 3.
- 2 Installeer de buitenunit op de volgende manier:



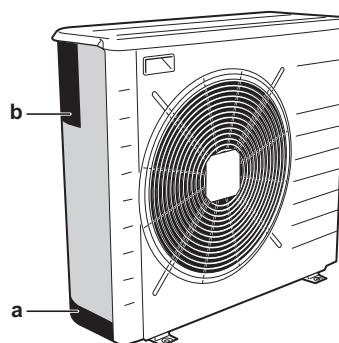
a Luchtuitlaat



OPMERKING

Het voetstuk MOET gelijk komen met de achterkant van het U-profiel.

- 3 Verwijder het beschermend stuk karton en het blad met de montage-instructies.

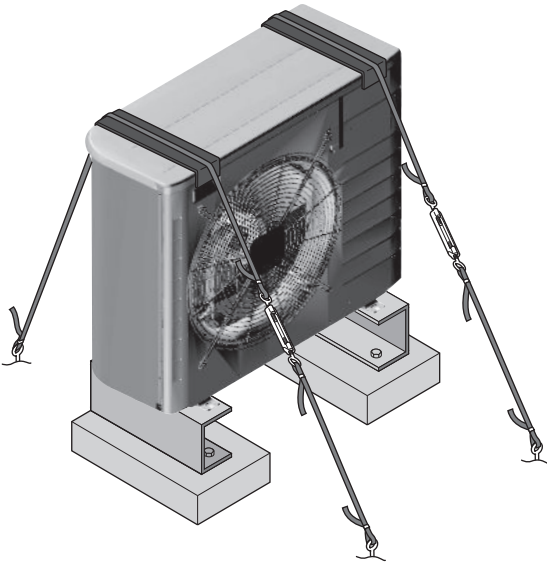


- a Beschermend stuk karton
- b Montage-instructies

3 Installatie

3.2.4 Ervoor zorgen dat de buitenunit niet kan omvallen

- 1 Maak 2 kabels klaar zoals getoond op de volgende afbeelding (ter plaatse te voorzien).
- 2 Leg de 2 kabels over de buitenunit.
- 3 Stop een stuk rubber tussen de kabels en de buitenunit zodat de kabels de verf niet kunnen beschadigen (ter plaatse te voorzien).
- 4 Maak de uiteinden van de kabels vast. Span deze uiteinden aan.



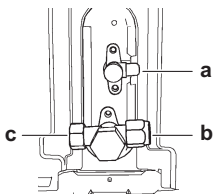
3.3 De koelmiddelleiding aansluiten



GEVAAR: RISICO OM ZICH TE VERBRANDEN

3.3.1 De koelmiddelleiding op buitenunit aansluiten

- 1 Sluit het aansluitstuk van het koelmiddel in vloeistoffase komende van de binnenunit aan op de vloeistofafsluiter van de buitenunit.



- a Vloeistofafsluiter
- b Gasafsluiter
- c Servicepoort

- 2 Sluit het aansluitstuk van het koelmiddel in gasfase komende van de binnenunit aan op de koelmiddelafluiser van de buitenunit.

3.4 De koelmiddelleiding controleren

3.4.1 Op lekkages controleren



OPMERKING

- De maximum bedrijfsdruk van 4000 kPa (40 bar) NIET overschrijden.
- Gebruik enkel de aanbevolen bubbeltestoplossing.

- 1 Vul het systeem met stikstofgas tot op een manometerdruk van minstens 200 kPa (2 bar).
- 2 Test op lekkages door de bubbeltestoplossing op alle verbindingen aan te brengen.
- 3 Loos al het stikstofgas.

3.4.2 Vacuümdrogen

- 1 Vacumeer het systeem tot de druk op het verdeelstuk $-0,1$ MPa (-1 bar) aangeeft.
- 2 Wacht 4-5 minuten en controleer de druk:

Indien de druk...	Dan...
Niet verandert	Er zit geen vocht in het systeem. Deze procedure is voltooid.
Stijgt	Er zit vocht in het systeem. Ga verder met de volgende stap.

- 3 Loos gedurende minstens 2 uur tot een druk in het verdeelstuk van $-0,1$ MPa (-1 bar).
- 4 Schakel de pomp UIT en controleer de druk gedurende minstens 1 uur.
- 5 Indien u het beoogd vacuüm NIET kunt bereiken of het vacuüm NIET kunt bewaren, doe dan het volgende:
 - Controleer opnieuw op lekkages.
 - Vacuümdroog opnieuw.



OPMERKING

Vergeet niet de gasafsluiter te openen na de leidingen te hebben geplaatst en gevacumeerd te hebben. Het systeem laten werken met een gesloten afsluiter kan de compressor ernstig beschadigen.

3.5 Koelmiddel bijvullen

3.5.1 Bepalen hoeveel koelmiddel toegevoegd moet worden

Indien de totale lengte van de leiding...	Dan...
≤ 10 m	Voeg GEEN koelmiddel bij.
> 10 m	Voeg 20 g koelmiddel bij per extra meter (boven de 10 m).

3.5.2 Koelmiddel toevoegen



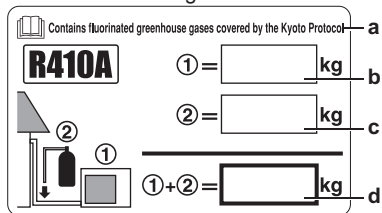
WAARSCHUWING

Gebruik uitsluitend R410A als koelmiddel. Andere stoffen kunnen ontploffingen en ongelukken veroorzaken.

- 1 Sluit de koelmiddelfles aan op de servicepoort.
- 2 Vul de nodige hoeveelheid koelmiddel bij.
- 3 Open de gasafsluiter.

3.5.3 De label voor fluorhoudende broeikasgassen bevestigen

1 Vul de label als volgt in:



- a Neem de toepasselijke taal uit het meertalig label voor fluorhoudende broeikasgassen en kleef deze op a.
- b Koelmiddelvulling af fabriek: zie naamplaatje van de unit
- c Bijgevoelde hoeveelheid koelmiddel
- d Totale hoeveelheid koelmiddelvulling

2 Bevestig het label op de binnenkant van de buitenunit naast de gas- en vloeistofafsluiters.

3.6 De elektrische bedrading aansluiten



GEVAAR: GEVAAR VOOR ELEKTROCUTIE



WAARSCHUWING

Gebruik altijd een meeraderige kabel als stroomtoevoerkabel.

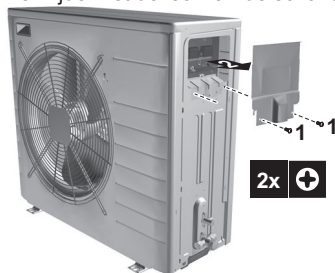
3.6.1 Over het voldoen aan de normen inzake elektriciteit

Enkel voor ERLQ006CAV3+ERLQ008CAV3

De apparatuur voldoet een de norm EN/IEC 61000-3-12 (Europese/internationale technische norm die de grenzen vastlegt inzake harmonische stromen geproduceerd door apparatuur aangesloten op openbare laagspanningssystemen met een ingangsstroom >16 A en ≤75 A per fase).

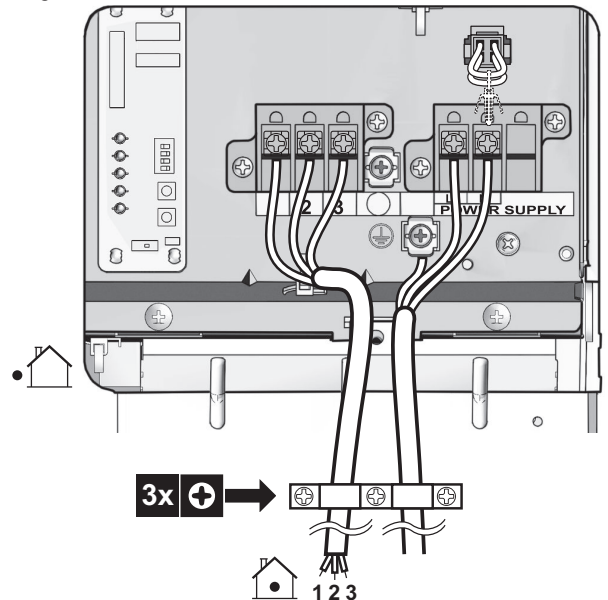
3.6.2 De elektrische bekabeling op de buitenunit aansluiten

- 1 Verwijder de 2 schroeven van het deksel van de schakelkast.
- 2 Verwijder het deksel van de schakelkast.



3 Open de draadklem.

4 Sluit de doorverbindingskabel en de elektrische voeding als volgt aan:

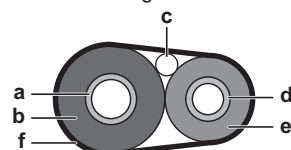


5 Plaats het deksel op de schakelkast.

3.7 De installatie van de buitenunit voltooien

3.7.1 De installatie van de buitenunit voltooien

1 Isoleer en bevestig als volgt de koelmiddelleiding en de doorverbindingskabel:



- a Gasleiding
- b Isolatie gasleiding
- c Doorverbindingskabel
- d Vloeistofleiding
- e Isolatie vloeistofleiding
- f Afwerkkleefband

2 Plaats het servicedeksel terug.

4 De buitenunit starten

Zie de installatiehandleiding van de binnenunit voor meer informatie over de configuratie en inbedrijfstelling van het systeem.



Copyright 2012 Daikin

DAIKIN EUROPE N.V.

Zandvoordestraat 300, B-8400 Oostende, Belgium

4PW73435-1A 2012.11