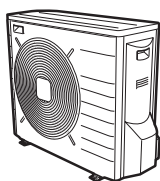




Manuale d'installazione

Daikin Altherma – Unità split esterna a bassa temperatura



ERLQ004CAV3
ERLQ006CAV3
ERLQ008CAV3

Manuale d'installazione
Daikin Altherma – Unità split esterna a bassa temperatura

Italiano

CE - DECLARATION-OF-CONFORMITY
CE - KONFORMITÄTSEKRLÄRUNG
CE - DECLARATION-DE-CONFORMITE
CE - CONFORMITEITSEVERKLARING

CE - DECLARACION-DE-CONFORMIDAD
CE - DICHIARAZIONE-DE-CONFORMITA
CE - ΔΗΛΩΣΗ ΣΥΜΜΟΡΦΩΣΗΣ

CE - DECLARAÇÃO-DE-CONFORMIDADE
CE - ЗАЯВЛЕНИЕ-О-СООТВЕТСТВИИ
CE - ÖVERENSSTÄMMELSE/SEERKLÄRING
CE - FÖRSÄKRAN-OM-ÖVERENSTÄMMELSE

CE - ERKLÆRING OM-SAMSVAR
CE - ILMOITUS-YHDENMUKAISUDESTA
CE - PROHLÁŠENÍ-O-SHODĚ

CE - IZJAVA-O-USKLAĐENOSTI
CE - MEGFELELŐSÉGH-NYILATKOZAT
CE - DEKLARACJA-ZGODNOSCI
CE - DECLARAȚIE-DE-CONFORMITATE

CE - IZJAVA O SKLADNOSTI
CE - VASTAVUSDEKLARATSIOON
CE - ДЕКЛАРАЦИЯ-ЗА-СЪОТВЕТСТВИЕ

CE - ATTIKTIKTES-DEKLARACIJA
CE - ATBILSTĪBAS-DEKLARĀCIJA
CE - VYHLÁŠENIE-ZHODY
CE - UYUMLULUK-BİLDİRİŞİ

Daikin Europe N.V.

- 01 (GB) declares under its sole responsibility that the equipment to which this declaration relates:
- 02 (D) erklärt auf seine alleinige Verantwortung daß die Ausrüstung für die diese Erklärung bestimmt ist:
- 03 (F) déclare sous sa seule responsabilité que l'équipement visé par la présente déclaration:
- 04 (NL) verklaart hierbij op eigen exclusieve verantwoordelijkheid dat de apparatuur waarop deze verklaring betrekking heeft:
- 05 (E) declara bajo su única responsabilidad que el equipo al que hace referencia la declaración:
- 06 (I) dichiara sotto la propria responsabilità che gli apparecchi a cui è riferita questa dichiarazione:
- 07 (GR) δηλώνει με αποκλειστική της ευθύνη ότι ο εξοπλισμός στον οποίο αναφέρεται η παρούσα δήλωση:
- 08 (P) declara sob sua exclusiva responsabilidade que os equipamentos a que esta declaração se refere:

- 09 (BG) заявяват, изключително под своа ответственность, что оборудоване, к которому относится настоящее заявление:
- 10 (DK) erklærer under eneansvarlig, at udstyret, som er omfattet af denne erklæring:
- 11 (S) deklarerar i egenskap av huvudsansvarig, att utrustningen som berörs av denna deklaration innebär att:
- 12 (N) erklærer et fullstendig ansvar for at det utstyr som berøres av denne deklarasjon innebærer at:
- 13 (FIN) ilmoittaa yksinomaan omalla vastuullaan, että tämän ilmoituksen tarkoitamat laitteet:
- 14 (CZ) prohlašuje ve své plné odpovědnosti, že zařízení, k němuž se toto prohlášení vztahuje:
- 15 (HR) izjavljuje pod isključivo vlastitom odgovornošću da oprema na koju se ova izjava odnosi:
- 16 (H) teljes felelősségre tudatában kijelenti, hogy a berendezések, melyekre e nyilatkozat vonatkozik:

- 17 (PL) deklaruje na własną i wyłączną odpowiedzialność, że urządzenia, których ta deklaracja dotyczy:
- 18 (RO) declară pe proprie răspundere că echipamentele la care se referă această declarație:
- 19 (SK) z vsjo odgovornosti izjavlja, da je oprema naprav, na katero se izjava nanaša:
- 20 (LT) kinnitab oma täielikul vastutusel, et käesoleva deklaratsiooni alla kuuluv varustus:
- 21 (BG) декларира на своя отговорност, че оборудването, за което се отнася тази декларация:
- 22 (LT) visiška savo atsakomybę skelbia, kad įranga, kuriai taikoma ši deklaracija:
- 23 (LV) ar pilnu atbildību apliecinā, ka tālāk aprakstītās iekārtas, uz kurām attiecas šī deklarācija:
- 24 (SK) vyhlasuje na vlastní zodpovednosť, že zariadenie, na ktoré sa vzťahuje toto vyhlásenie:
- 25 (TR) tamamen kendi sorumluluğunda olmak üzere bu bildirimini ilgili ölçüde donanımının aşağıdaki gibi olduğunu beyan eder:

ERLQ004CAV3, ERLQ006CAV3, ERLQ008CAV3,

- 01 are in conformity with the following standard(s) or other normative document(s), provided that these are used in accordance with our instructions:
- 02 der/den folgenden Norm(en) oder einem anderen Normdokument oder -dokumenten entspricht/entsprechen, unter der Voraussetzung, daß sie gemäß unseren Anweisungen eingesetzt werden:
- 03 sont conformes à la/aux norme(s) ou autre(s) document(s) normatif(s), pour autant qu'ils soient utilisés conformément à nos instructions:
- 04 conform de volgende norm(en) of één of meer andere bindende documenten zijn, op voorwaarde dat ze worden gebruikt overeenkomstig onze instructies:
- 05 están en conformidad con la(s) siguiente(s) norma(s) u otro(s) documento(s) normativo(s), siempre que sean utilizados de acuerdo con nuestras instrucciones:
- 06 sono conformi al(i) seguente(i) standard(s) o al(tro) documento(i) a carattere normativo, a patto che vengano usati in conformità alle nostre istruzioni:
- 07 είναι σύμφωνα με το(α) ακόλουθο(α) πρότυπο(α) ή άλλο έγγραφο(α) κανονισμών, υπό την προϋπόθεση ότι χρησιμοποιούνται σύμφωνα με τις οδηγίες μας:
- 08 estão em conformidade com a(s) seguinte(s) norma(s) ou outro(s) documento(s) normativo(s), desde que estes sejam utilizados do acordo com as nossas instruções:

- 09 соответствуют следующим стандартам или другим нормативным документам, при условии их использования согласно нашим инструкциям:
- 10 overholder følgende standard(er) eller andet/andre retningsgivende dokument(er), forudsat at disse anvendes i henhold til vore instruksur:
- 11 respektive utrustning är utförd i överensstämmelse med och följer följande standard(er) eller andra normgivande dokument, under förutsättning att användning sker i överensstämmelse med våra instruktioner:
- 12 respektive utstyr er i overensstemmelse med følgende standard(er) eller andre normgivende dokument(er), under forutsetning av at disse brukes i henhold til våre instruksur:
- 13 vastaavat seuraavien standardien ja muiden ohjeellisten dokumenttien vaatimuksia edellyttäen, että niitä käytetään ohjeidemme mukaisesti:
- 14 za předpokladu, že jsou využívány v souladu s našimi pokyny, odpovídají následujícím normám nebo normativním dokumentům:
- 15 u skladu sa sljedjećim standardom(ima) ili drugim normativnim dokumentom(ima), uz uvjet da se oni koriste u skladu s našim uputama:
- 16 megfelelnek az alábbi szabvány(ok)nak vagy egyéb irányadó dokumentum(ok)nak, ha azokat előírás szerint használják:

- 17 spełniają wymogi następujących norm i innych dokumentów normalizacyjnych, pod warunkiem że używane są zgodnie z naszymi instrukcjami:
- 18 sunt in conformitate cu umătorul (următoarele) standard(e) sau alt(e) document(e) normativ(e), cu condiția ca acestea să fie utilizate in conformitate cu instrucțiunile noastre:
- 19 skladni z naslednjimi standardi in drugimi normativi, pod pogojem, da se uporabljajo v skladu z našimi navodili:
- 20 on vastavuses järgmis(te) standardi(te)ga või teiste normatiivsete dokumentidega, kui neid kasutatakse vastavalt meie juhenditele:
- 21 съответстват на следните стандарти или други нормативни документи, при условие, че се използват съгласно нашите инструкции:
- 22 atitinka žemiau nurodytus standartus ir (arba) kitus norminius dokumentus su sąlyga, kad yra naudojami pagal mūsų nurodymus:
- 23 tad, ja lietoati atbilstoši ražotāja norādījumiem, atbilst sekojošiem standartiem un citiem normatīviem dokumentiem:
- 24 sú v zhode s nasledovnou(y) normou(ami) alebo iným(i) normatívnym(i) dokumentom(ami), za predpokladu, že sa používajú v súlade s našim návodom:
- 25 ününün, talimatlanmıza göre kullanılmaya koşullu aşağıdaki standartlar ve norm belirlen belgelele uyumludur:

EN60335-2-40,

- 01 following the provisions of:
- 02 gemäß den Vorschriften der:
- 03 conformément aux stipulations des:
- 04 overeenkomstig de bepalingen van:
- 05 siguiendo las disposiciones de:
- 06 secondo le prescrizioni per:
- 07 με τηνρηση των διατάξεων των:
- 08 de acordo com o previsto em:
- 09 в соответствии с положениями:
- 10 under iagttagelse af bestemmelserne i:
- 11 enligt villkoren i:
- 12 gitt i henhold til bestemmelsene i:
- 13 noudattaen määräyksiä:
- 14 za dodržení ustanovení předpisu:
- 15 prema odredbama:
- 16 követeli a(z):
- 17 zgodnie z postanowieniami Dyrektyw:
- 18 in urma prevederilor:
- 19 ob upoštevanju določil:
- 20 vastavalt nõuetele:
- 21 следвайки клаузите на:
- 22 laikantis nuostatų, pateikiamų:
- 23 levěrojot prasības, kas noteiktas:
- 24 održivajúc ustanovenia:
- 25 bunun koşullarına uygun olarak:

**Low voltage 2006/95/EC
Electromagnetic Compatibility 2004/108/EC ***

- 01 Directives, as amended.
- 02 Direktiven, gemäß Änderung.
- 03 Directives, telles que modifiées.
- 04 Richtlijnen, zoals geamendeerd.
- 05 Directivas, según lo enmendado.
- 06 Direttive, come da modifica.
- 07 Οδηγίες, όπως τροποποιήθεί.
- 08 Directivas, conforme alteração em.
- 09 Директив с всички поправки.
- 10 Direktiver, med senere ændringer.
- 11 Direktiv, med foretagne ændringer.
- 12 Direktivej, med foretatte ændringer.
- 13 Direktivej, sellaisina kuin ne ovat muutettuina.
- 14 v platném znění.
- 15 Smjernice, kako je izmijenjeno.
- 16 irányelv(ek) és módosítás(ok) rendelkezéseit.
- 17 z późniejszych poprawkami.
- 18 Directivelor, cu amendamentele respective.
- 19 Direktiivid koos muudatustega.
- 20 Direktiivi, s tehnikite muutused.
- 21 Директиви, с технике изменения.
- 22 Direktiivose su rapildajumais.
- 23 Direktiivās un to papildinājums.
- 24 Smernice, v platnom znění.
- 25 Değiştirilmis hallerile Yönetmelikler.

- 01 Note* as set out in <A> and judged positively by according to the Certificate <C>.
- 02 Hinweis* wie in <A> aufgeführt und von positiv beurteilt gemäß Zertifikat <C>.
- 03 Remarque* tel que défini dans <A> et évalué positivement par conformément au Certificat <C>.
- 04 Bemerk* zoals vermeld in <A> en positief beoordeeld door overeenkomstig Certificaat <C>.
- 05 Nota* como se establece en <A> y es valorado positivamente por de acuerdo con el Certificado <C>.
- 06 Nota* delineato nel <A> e giudicato positivamente da secondo il Certificato <C>.
- 07 Σημείωση* όπως καθορίζεται στο <A> και κρίνεται θετικά από το σύμφωνα με το Πιστοποιητικό <C>.
- 08 Nota* tal como estabelecido em <A> e com o parecer positivo de de acordo com o Certificado <C>.
- 09 Примечание* как указано в <A> и в соответствии с положительным решением согласно Свидетельству <C>.
- 10 Bemærk* som anført i <A> og positivt vurderet af i henhold til Certifikat <C>.

- 11 Information* enligt <A> och godkänts av enligt Certifikatet <C>.
- 12 Merk* som det fremkommer i <A> og gennem positiv bedømmelse av ifølge Sertifikat <C>.
- 13 Huom* jotka on esitetty asiakirjassa <A> ja jotka on hyväksynyt Sertifikaatin <C> mukaisesti.
- 14 Poznámka* jak bylo uvedeno v <A> a pozitivně zjištěno v souladu s osvědčením <C>.
- 15 Napomena* kako je izloženo u <A> i pozitivno ocijenjeno od strane prema Certifikatu <C>.
- 16 Megjegyzés* a(z) <A> alapján, a(z) igazolta a megfelelést, a(z) <C> tanúsítvány szerint.
- 17 Uwaga* zgodnie z dokumentacją <A>, pozytywną opinią i Świadectwem <C>.
- 18 Notat* așa cum este stabilit în <A> și apreciat pozitiv de în conformitate cu Certificatul <C>.
- 19 Opomba* kot je določeno v <A> in odobreno s strani v skladu s certifikatom <C>.
- 20 Märkus* nagu on näidatud dokumendis <A> ja heaks kiidetud järgi vastavalt sertifikaadile <C>.

- 21 Забелешка* както е изложено в <A> и оценено положително от съгласно Сертификата <C>.
- 22 Pastaba* kaip nustatyta <A> ir kaip teigiamai nuspresta pagal Sertifikatą <C>.
- 23 Piezīmes* kā norādīts <A> un atbilstoši pozitīvajam vērtējumam saskaņā ar sertifikātu <C>.
- 24 Poznámka* ako bolo uvedené v <A> a pozitívne zistené v súlade s osvedčením <C>.
- 25 Not* <A> da belirlidigi gibi ve <C> Sertifikasina göre tarafindan olumlu olarak degerlendirildigi gibi.

<A>	DAIKIN.TCF.015P4/03-2012
	DEKRA (NB0344)
<C>	74736-KRQ/EMC97-4957

3PFW68004-6B



DAIKIN EUROPE N.V.
Zandvoordestraat 300, B-8400 Oostende, Belgium

Sommario

1	Note relative alla documentazione	3
1.1	Informazioni su questo documento	3
2	Informazioni relative all'involucro	3
2.1	Unità esterna	3
2.1.1	Rimozione degli accessori dall'unità esterna	3
3	Installazione	4
3.1	Apertura delle unità	4
3.1.1	Per aprire l'unità esterna	4
3.2	Montaggio dell'unità esterna	4
3.2.1	Preparazione della struttura d'installazione	4
3.2.2	Preparazione della struttura di scarico	5
3.2.3	Apertura dell'unità esterna	5
3.2.4	Prevenzione della caduta dell'unità esterna	6
3.3	Collegamento delle tubazioni del refrigerante	6
3.3.1	Collegamento delle tubazioni del refrigerante all'unità esterna	6
3.4	Controllo delle tubazioni del refrigerante	6
3.4.1	Verifica della presenza di perdite	6
3.4.2	Esecuzione dell'essiccazione sotto vuoto	6
3.5	Carica del refrigerante	6
3.5.1	Determinazione della quantità di refrigerante aggiuntiva	6
3.5.2	Carica del refrigerante	6
3.5.3	Applicazione dell'etichetta relativa ai gas fluorurati ad effetto serra	7
3.6	Collegamento del cablaggio elettrico	7
3.6.1	Nota relativa alla conformità elettrica	7
3.6.2	Collegamento del cablaggio elettrico all'unità esterna	7
3.7	Completamento dell'installazione dell'unità esterna	7
3.7.1	Completamento dell'installazione dell'unità esterna ..	7
4	Avvio dell'unità esterna	7

1 Note relative alla documentazione

1.1 Informazioni su questo documento

Pubblico di destinazione

Installatori autorizzati

Serie di documentazioni

Questo documento fa parte di una serie di documentazioni. La serie completa è composta da:

Documento	Contenente...	Formato
Precauzioni generali di sicurezza	Istruzioni di sicurezza che devono essere lette prima dell'installazione	Cartaceo (nella scatola dell'unità interna)
Manuale d'installazione e dell'unità interna	Istruzioni d'installazione	
Manuale d'installazione e dell'unità esterna	Istruzioni d'installazione	Cartaceo (nella scatola dell'unità esterna)
Guida di riferimento per l'installatore	Preparazione dell'installazione, specifiche tecniche, buone pratiche, dati di riferimento,...	CD/DVD (nella scatola dell'unità interna)

Documento	Contenente...	Formato
Supplemento o al manuale per le apparecchiature opzionali	Informazioni supplementari su come installare le apparecchiature opzionali	Cartaceo (nella scatola dell'unità interna) CD/DVD (nella scatola dell'unità interna)

Potrebbe essere disponibile una revisione più recente della documentazione fornita andando sul sito web regionale Daikin oppure chiedendo al proprio rivenditore.

2 Informazioni relative all'involucro

2.1 Unità esterna

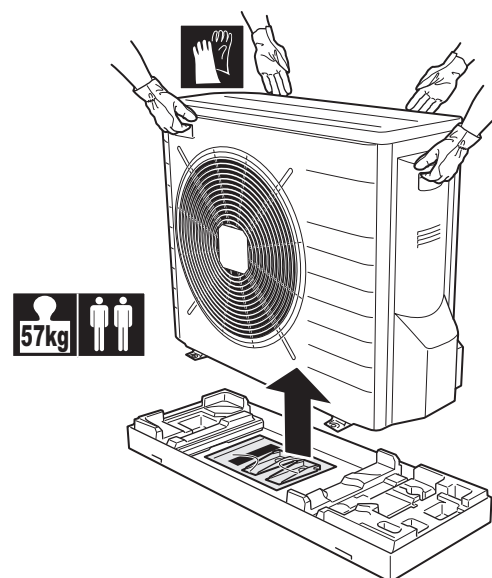
2.1.1 Rimozione degli accessori dall'unità esterna

- 1 Sollevare l'unità esterna.

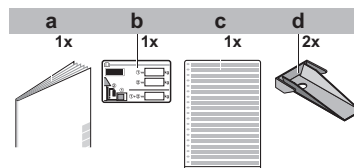


ATTENZIONE

Per maneggiare l'unità esterna, procedere solo nel modo seguente:



- 2 Rimuovere gli accessori al fondo del gruppo.



- a Manuale d'installazione dell'unità esterna
- b Etichetta relativa ai gas fluorurati ad effetto serra
- c Etichetta multilingue relativa ai gas fluorurati ad effetto serra
- d Piastra di montaggio dell'unità

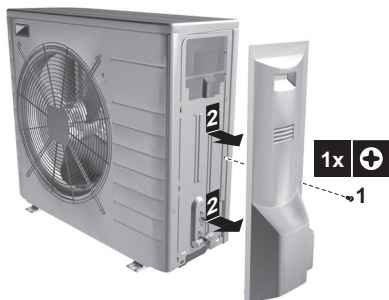
3 Installazione

3 Installazione

3.1 Apertura delle unità

3.1.1 Per aprire l'unità esterna

1 Rimuovere 1 vite dal coperchio di servizio.



2 Rimuovere il coperchio di servizio.

3.2 Montaggio dell'unità esterna

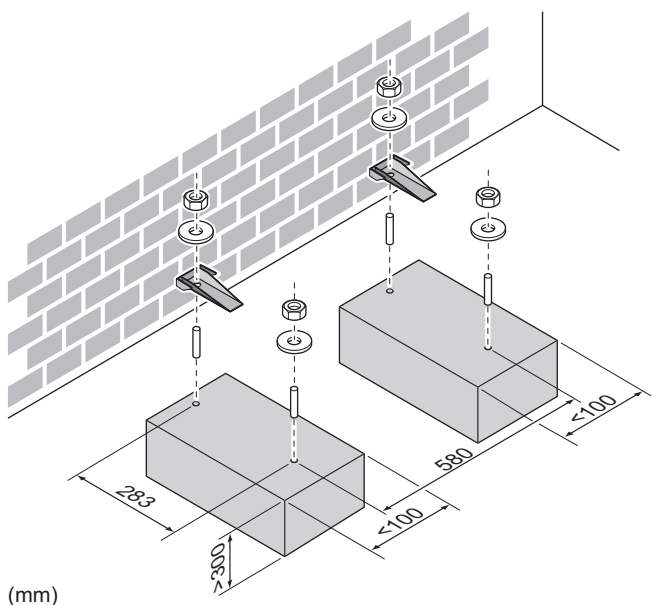
3.2.1 Preparazione della struttura d'installazione

Se l'unità viene installata direttamente sul pavimento, preparare 4 serie di bulloni di ancoraggio M8 o M10, dadi e rondelle (da reperire in loco), come segue:



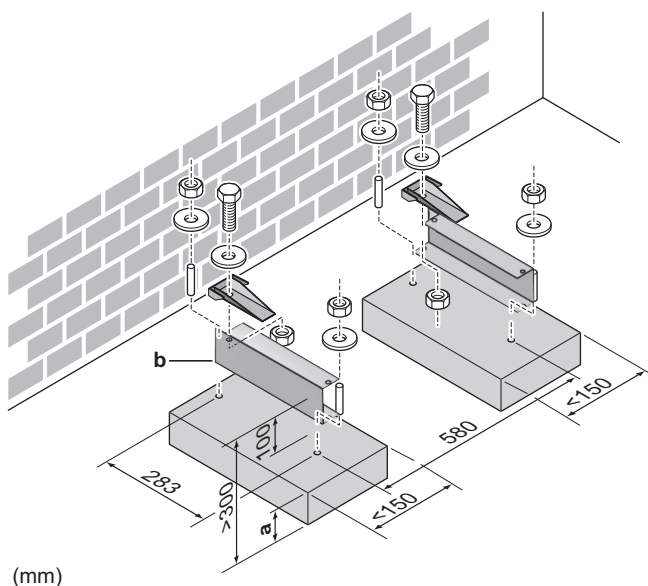
INFORMAZIONI

L'altezza massima della parte sporgente superiore dei bulloni è di 15 mm.



(mm)

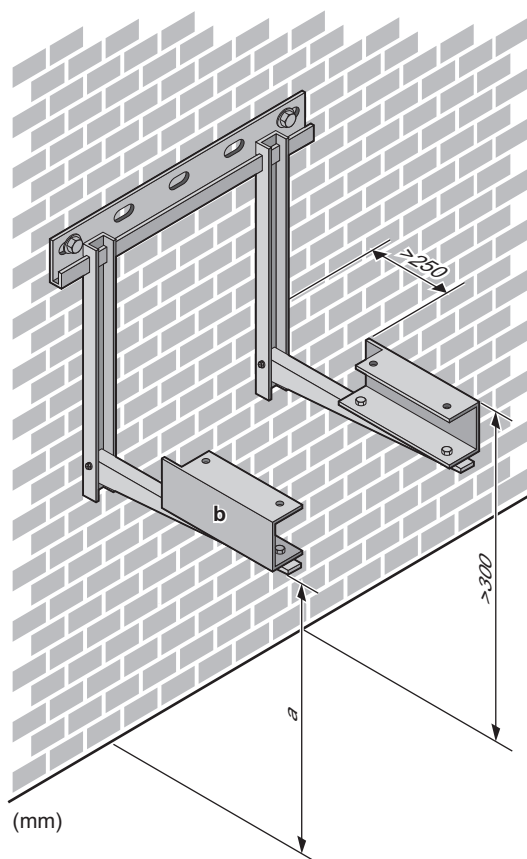
Per garantire il buon funzionamento dell'unità in aree soggette al rischio di nevicate, prevedere un minimo di 10 cm sotto alla piastra inferiore dell'unità. Si consiglia di costruire un piedistallo avente la stessa altezza dell'altezza massima raggiunta dalla neve caduta. Su questo piedistallo, poi, si consiglia di installare il kit opzionale EKFT008CA per garantire lo spazio minimo di 10 cm sotto alla piastra inferiore dell'unità.



(mm)

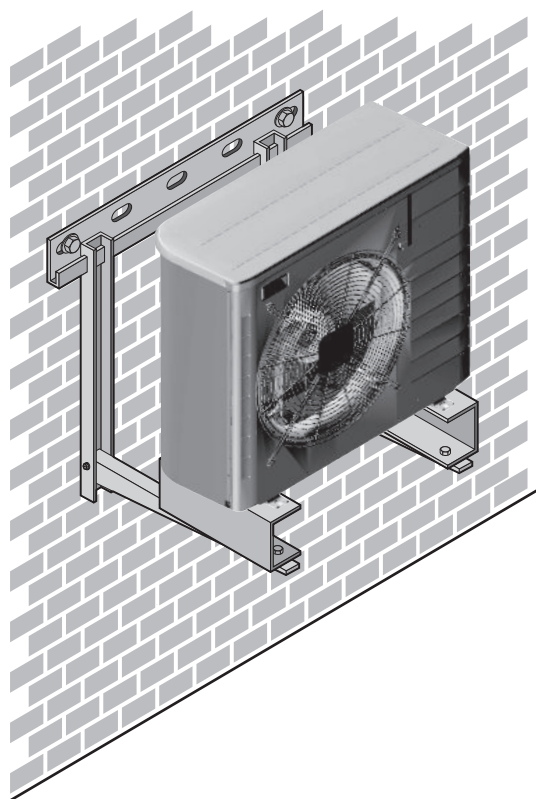
- a Altezza massima raggiunta dalla neve caduta
- b Kit opzionale EKFT008CA

Se l'unità viene installata a parete per mezzo delle staffe, si consiglia di utilizzare il kit opzionale EKFT008CA e di installare l'unità nel seguente modo:



(mm)

- a Altezza massima raggiunta dalla neve caduta
- b Kit opzionale EKFT008CA



3.2.2 Preparazione della struttura di scarico

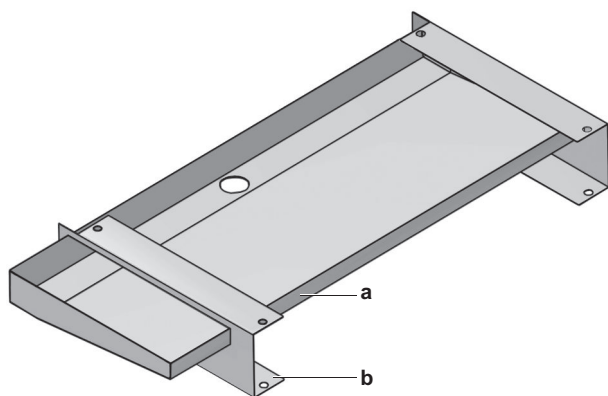
Assicurarsi che l'acqua della condensa possa essere evacuata adeguatamente.



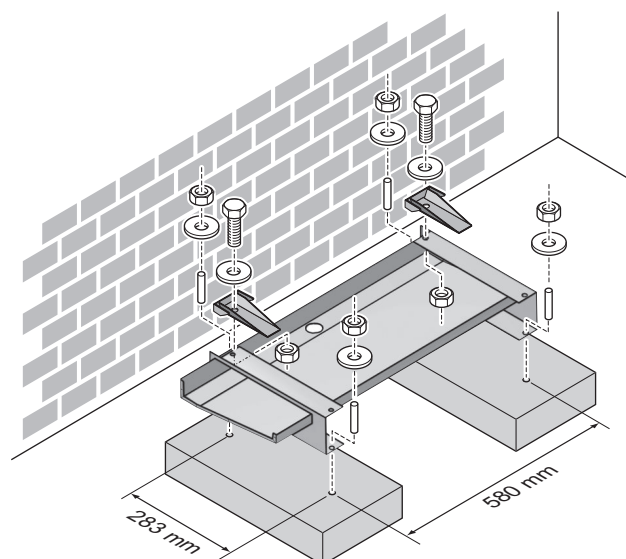
NOTA

Se i fori di scarico dell'unità esterna sono otturati, prevedere uno spazio di almeno 300 mm sotto all'unità esterna.

Per raccogliere l'acqua di scarico è possibile utilizzare un kit con bacinella di drenaggio aggiuntivo (EKDP008CA). Il kit con bacinella di drenaggio è composto da:



a Bacinella di drenaggio
b Traverse ad U



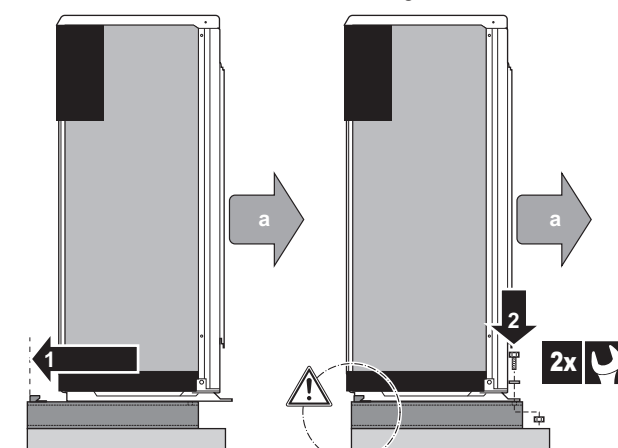
3.2.3 Apertura dell'unità esterna



ATTENZIONE

NON rimuovere il cartone di protezione finché l'unità non sarà stata installata correttamente.

- 1 Sollevare l'unità esterna come descritto in "2.1.1 Rimozione degli accessori dall'unità esterna" a pagina 3.
- 2 Installare l'unità esterna nel modo seguente:



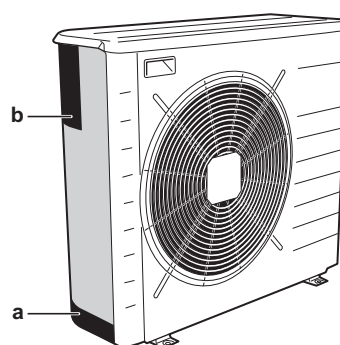
a Uscita dell'aria



NOTA

Il piedistallo DEVE essere allineato con il retro della traversa ad U.

- 3 Rimuovere il cartone di protezione e il foglio di istruzioni.

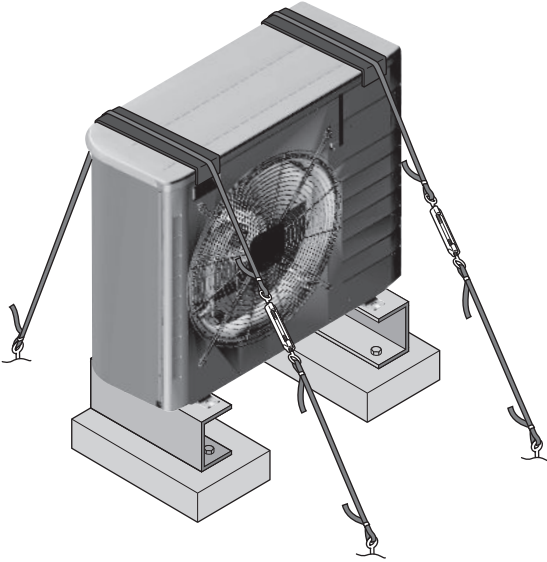


a Cartone di protezione
b Foglio di istruzioni

3 Installazione

3.2.4 Prevenzione della caduta dell'unità esterna

- 1 Preparare 2 cavi come indicato nell'illustrazione che segue (da reperire in loco).
- 2 Disporre i 2 cavi sopra all'unità esterna.
- 3 Inserire un foglio di gomma tra i cavi e l'unità esterna per evitare che il cavo possa graffiare la vernice (da reperire in loco).
- 4 Attaccare le estremità del cavo. Serrare tali estremità.



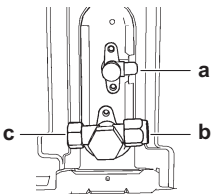
3.3 Collegamento delle tubazioni del refrigerante



PERICOLO: RISCHIO DI USTIONI

3.3.1 Collegamento delle tubazioni del refrigerante all'unità esterna

- 1 Collegare il collegamento del refrigerante liquido proveniente dall'unità interna alla valvola di arresto del liquido dell'unità esterna.



- a Valvola di arresto del liquido
- b Valvola di arresto del gas
- c Apertura di servizio

- 2 Collegare il collegamento del refrigerante gassoso proveniente dall'unità interna alla valvola di arresto del refrigerante dell'unità esterna.

3.4 Controllo delle tubazioni del refrigerante

3.4.1 Verifica della presenza di perdite



NOTA

- NON superare la pressione di funzionamento massima di 4000 kPa (40 bar).
- Usare esclusivamente la soluzione per prove di gorgogliamento raccomandata.

- 1 Caricare il sistema con azoto fino alla pressione nominale di almeno 200 kPa (2 bar).
- 2 Verificare che non ci siano perdite applicando la soluzione per prove di gorgogliamento a tutti i collegamenti delle tubazioni.
- 3 Scaricare tutto l'azoto.

3.4.2 Esecuzione dell'essiccazione sotto vuoto

- 1 Mettere sotto vuoto il sistema finché il manometro sul collettore non indica una depressione di $-0,1$ MPa (-1 bar).
- 2 Lasciare il tutto in questa condizione per 4-5 minuti e controllare la pressione:

Se la pressione...	Allora...
Non cambia	Non c'è umidità nel sistema. Questa procedura è terminata.
Aumenta	È presente umidità nel sistema. Andare al passo successivo.

- 3 Evacuare il sistema per almeno 2 ore ad una pressione indicata sul collettore di $-0,1$ MPa (-1 bar).
- 4 Dopo avere disattivato la pompa, controllare la pressione per almeno 1 ora.
- 5 Qualora NON si riuscisse a raggiungere la depressione desiderata o non fosse possibile mantenere la depressione per 1 ora, procedere come segue:
 - Controllare nuovamente che non ci siano perdite.
 - Eseguire nuovamente l'essiccazione sotto vuoto.



NOTA

Assicurarsi di aprire la valvola di arresto del gas dopo l'installazione e la messa sotto vuoto delle tubazioni. Facendo funzionare il sistema con la valvola chiusa si potrebbe rompere il compressore.

3.5 Carica del refrigerante

3.5.1 Determinazione della quantità di refrigerante aggiuntiva

Se la lunghezza totale della tubazione del liquido è...	Allora...
≤ 10 m	NON aggiungere altro refrigerante.
> 10 m	Aggiungere 20 g di refrigerante per ogni metro in più (oltre i 10 m).

3.5.2 Carica del refrigerante



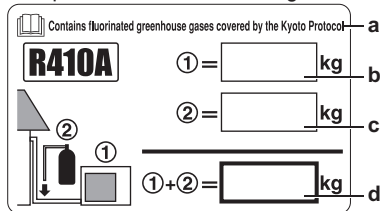
AVVERTENZA

Usare esclusivamente refrigerante tipo R410A. Altre sostanze possono causare esplosioni e incidenti.

- 1 Collegare la bombola del refrigerante all'apertura di servizio.
- 2 Caricare la quantità di refrigerante aggiuntiva.
- 3 Aprire la valvola di arresto del gas.

3.5.3 Applicazione dell'etichetta relativa ai gas fluorurati ad effetto serra

1 Compilare l'etichetta come segue:



- a Dall'etichetta multilingue relativa ai gas fluorurati ad effetto serra staccare la sezione con la lingua applicabile ed applicarla sulla parte superiore di a.
- b Carica di refrigerante effettuata allo stabilimento: vedere la targa dati dell'unità
- c Quantità di refrigerante aggiuntiva caricata
- d Carica di refrigerante totale

2 Attaccare l'etichetta sul lato interno dell'unità esterna, vicino alle valvole di arresto del gas e del liquido.

3.6 Collegamento del cablaggio elettrico



PERICOLO: RISCHIO DI SCOSSA ELETTRICA



AVVERTENZA

Per i cavi di alimentazione utilizzare sempre cavi del tipo a più trefoli.

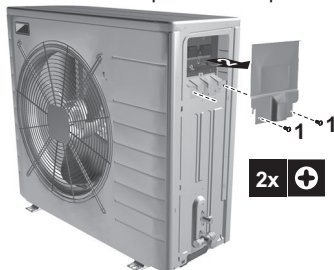
3.6.1 Nota relativa alla conformità elettrica

Solo per ERLQ006CAV3+ERLQ008CAV3

Apparecchiatura conforme alla norma EN/IEC 61000-3-12 (Standard tecnico europeo/internazionale che definisce i limiti di corrente armonica prodotta da apparecchiature collegate a sistemi pubblici a bassa tensione con corrente di entrata >16 A e ≤75 A per fase).

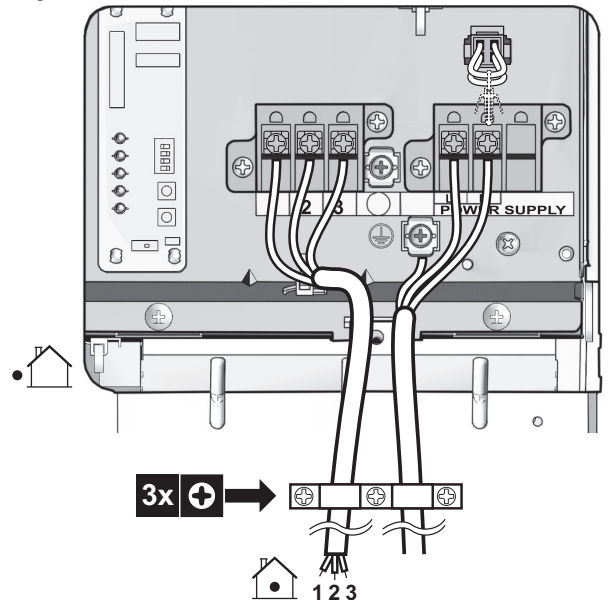
3.6.2 Collegamento del cablaggio elettrico all'unità esterna

- 1 Rimuovere le 2 viti del coperchio del quadro elettrico.
- 2 Rimuovere il coperchio del quadro elettrico.



3 Aprire il morsetto del filo.

4 Collegare il cavo di interconnessione e l'alimentazione come segue:

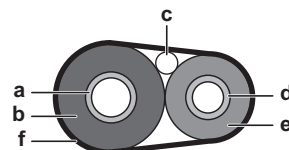


5 Installare il coperchio del quadro elettrico.

3.7 Completamento dell'installazione dell'unità esterna

3.7.1 Completamento dell'installazione dell'unità esterna

1 Isolare e fissare la tubazione del refrigerante e il cavo di interconnessione nel modo seguente:



- a Tubo del gas
- b Isolamento del tubo del gas
- c Cavo di interconnessione
- d Tubo del liquido
- e Isolamento del tubo del liquido
- f Nastro di finitura

2 Installare il coperchio di servizio.

4 Avvio dell'unità esterna

Vedere il manuale d'installazione dell'unità interna per la configurazione e la messa in funzione del sistema.



Copyright 2012 Daikin