

DAIKIN



INSTALLATION AND OPERATION MANUAL

Fan coil units



FWV



FWL



FWM



Installation and operation manual
Fan coil units

English

Installations- und Bedienungsanleitung
Ventilator-Konvektoren

Deutsch

Manuel d'installation et d'utilisation
Ventilo-convecteurs

Français

Montagehandleiding en gebruiksaanwijzing
Ventilator-convectoren

Nederlands

Manual de instalación y operación
Fan coils

Español

Manuale d'installazione e d'uso
Unità fan coil

Italiano

Εγχειρίδιο εγκατάστασης και λειτουργίας
Κλιματιστικές μονάδες

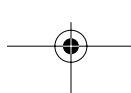
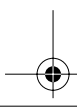
Ελληνικά

Manual de instalação e de funcionamento
Ventilo-convectores

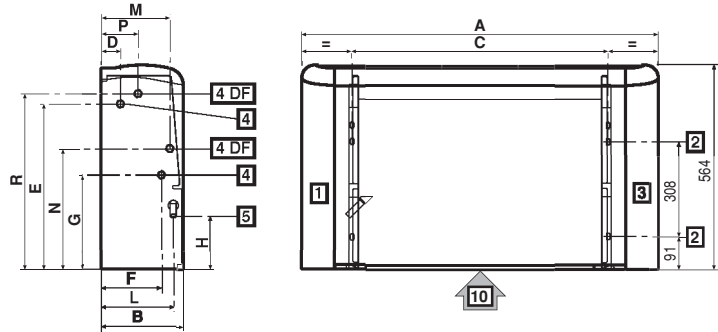
Portugues

Инструкция по монтажу и эксплуатации
Фанкойлы

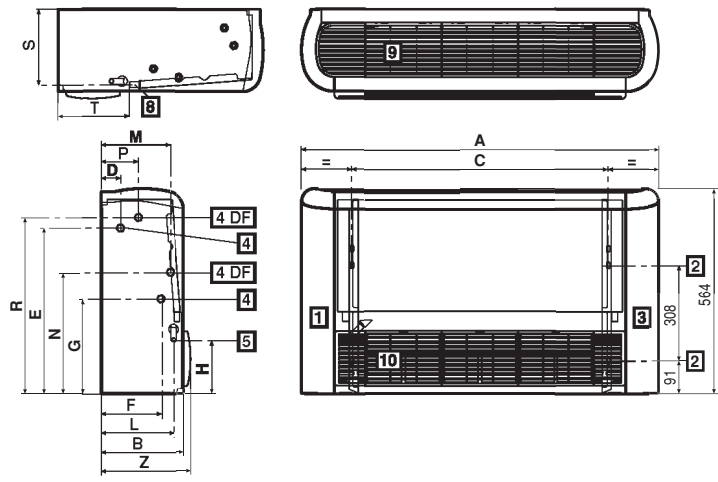
русский



FWV

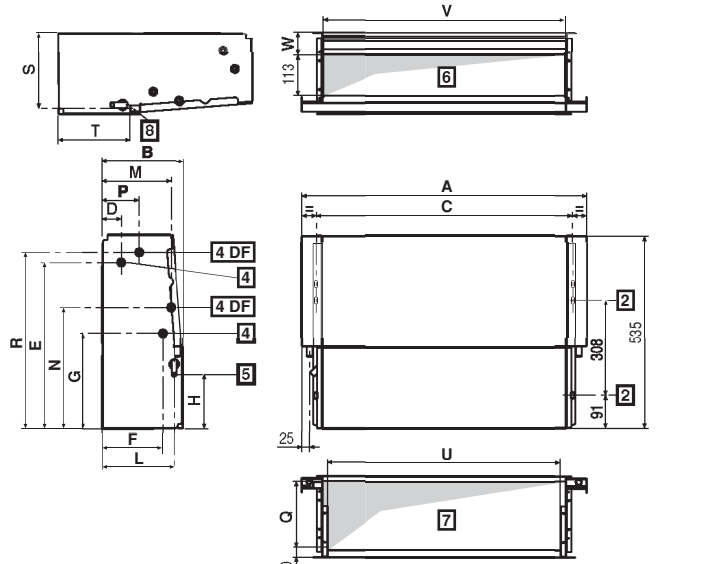


FWL



	A	B	C	D	E	F	G	H	L	M	N	P	R	S	T	Z
FWV+FWL 01+02	774	226	498	51	458	163	263	149	198	187	335	99	486	208	198	246
FWV+FWL 03	984	226	708	51	458	163	263	149	198	187	335	99	486	208	198	246
FWV+FWL 04+06	1194	226	918	51	458	163	263	149	198	187	335	99	486	208	198	246
FWV+FWL 08+10	1404	251	1128	48	497	185	259	155	220	195	348	120	478	234	208	271

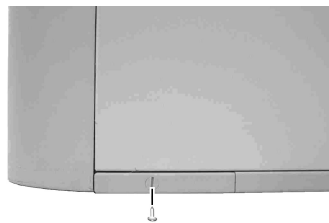
FWM



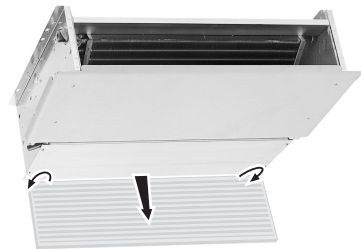
	A	B	C	D	E	F	G	H	L	M	N	P	Q	R	S	T	U	V	W
FWM 01+02	584	224	498	51	458	163	263	149	198	187	335	99	189	486	208	198	436	464	61
FWM 03	794	224	708	51	458	163	263	149	198	187	335	99	189	486	208	198	646	674	61
FWM 04+06	1004	224	918	51	458	163	263	149	198	187	335	99	189	486	208	198	856	884	61
FWM 08+10	1214	249	1128	48	497	185	259	155	220	195	348	120	215	478	234	208	1066	1094	67

1

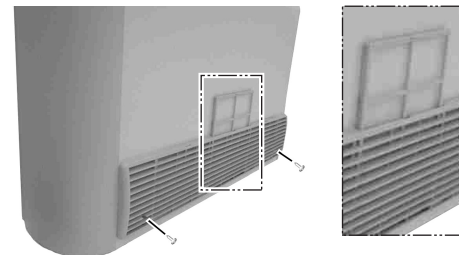
FWV



FWM

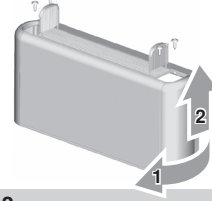


FWL

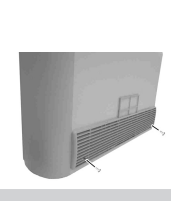


7

FWV+FWL

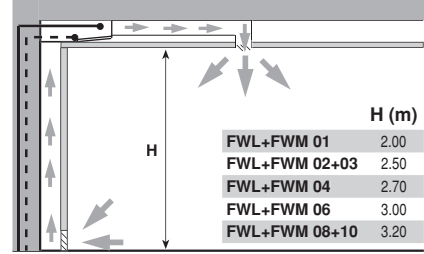


FWL



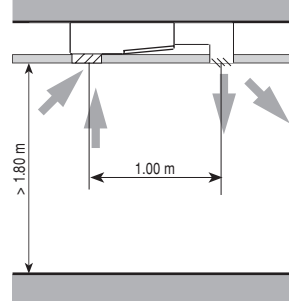
2

FWL+FWM

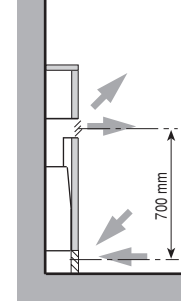


3

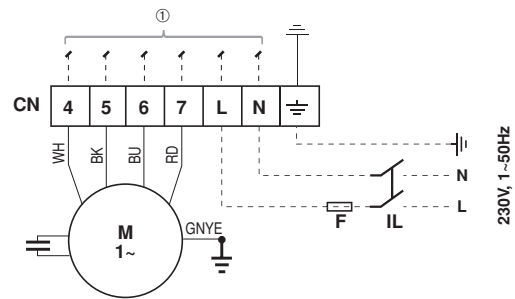
FWM



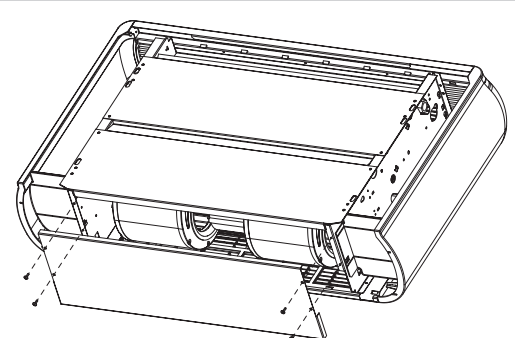
FWM



4



5



6

DAIKINFWV
FWL
FWM

Κλιματιστικές μονάδες

**Εγχειρίδιο εγκατάστασης
και λειτουργίας**

Διαβάστε αυτό το εγχειρίδιο με προσοχή πριν εκκινήσετε την μονάδα. Μην το πετάξετε. Φυλάξτε το στο αρχείο σας για μελλοντική αναφορά.

Εσφαλμένη εγκατάσταση ή σύνδεση του εξοπλισμού ή των εξαρτημάτων μπορεί να προκαλέσει ηλεκτροπληξία, βραχυκύκλωμα, διαρροές, πυρκαγιά ή άλλες ζημιές στον εξοπλισμό. Βεβαιωθείτε ότι χρησιμοποιείτε μόνον παρελκόμενα κατασκευασμένα από την Daikin τα οποία έχουν σχεδιαστεί ειδικά για χρήση με το συγκεκριμένο εξοπλισμό και ζητήστε να γίνει η εγκατάσταση τους από επαγγελματία.

Αν δεν είστε σίγουρος για τις διαδικασίες εγκατάστασης ή τη χρήση, απευθύνεστε πάντοτε στον αντιπρόσωπό της Daikin για συμβουλές και πληροφορίες.



Το προαιρετικό ΕΕΗ (κιτ ηλεκτρικής θέρμανσης) δεν μπορεί να εγκατασταθεί σε μονάδες που έχουν ρυθμιστεί για συστήματα 4 σωλήνων (=FW*CAFN, FW*CAFV ή ESRH)

Πριν από την εγκατάσταση

Η εγκατάσταση και η συντήρηση θα πρέπει να εκτελούνται από τεχνικό προσωπικό που είναι εξειδικευμένο σε τέτοιου τύπου μηχανήματα, σύμφωνα με τους τρέχοντες κανονισμούς ασφαλείας.

Κατά την παραλαβή της μονάδας ελέγξτε την κατάσταση της για να διαπιστώσετε εάν προκλήθηκε ζημιά κατά τη μεταφορά.

Συμβουλευτείτε τα σχετικά τεχνικά έγγραφα για την εγκατάσταση και χρήση πιθανών εξαρτημάτων.

Αναγνωρίστε το μοντέλο και την έκδοση της μονάδας από τα στοιχεία που αναγράφονται στη συσκευασία του κιβωτίου.

Περιορισμοί χρήσης και λειτουργίας

Η Daikin δεν φέρει καμία ευθύνη

- εάν η μονάδα εγκαταστάθηκε από μη εξειδικευμένο προσωπικό,
- εάν δεν έχει γίνει σωστή χρήση της μονάδας,
- εάν έγινε χρήση της μονάδας σε μη επιτρεπτές συνθήκες,
- εάν δεν εκτελέστηκαν οι λειτουργίες συντήρησης που καθορίζονται στο παρόν εγχειρίδιο,
- εάν δεν χρησιμοποιήθηκαν αυθεντικά ανταλλακτικά.

Φυλάξτε τη μονάδα στη συσκευασία μέχρι την εγκατάσταση, ώστε να εμποδίσετε την είσοδο σκόνης.

Παρακάτω περιγράφονται οι περιορισμοί λειτουργίας. Οποιαδήποτε άλλη χρήση θεωρείται ακατάλληλη:

- θερμικό υγρό: νερό/γλυκόλη
- θερμοκρασία νερού: 5°C~95°C
- μέγιστη πίεση λειτουργίας: 10 bar
- θερμοκρασία αέρα: 5°C~43°C
- ανοχή τάσης: ±10%

Επιλογή της θέσης:

- μην εγκαταστήσετε τη μονάδα σε χώρους όπου υπάρχουν εύφλεκτα αέρια
- μην αφήνετε το νερό να εισέρχεται απευθείας στη μονάδα
- εγκαταστήστε τη μονάδα σε οροφές ή τοίχους που αντέχουν το βάρος της. αφήστε επαρκή χώρο γύρω από τη μονάδα για σωστή λειτουργία και συντήρηση, λαμβάνοντας υπ' όψιν όλα τα εγκατεστημένα πρόσθετα εξαρτήματα.
- μην τοποθετείτε τη μονάδα θέρμανσης κάτω από ηλεκτρική πρίζα.

Διαστάσεις (Δείτε την εικόνα 1)

- 1 Κενός χώρος για υδραυλικές συνδέσεις(*)
- 2 Υποδοχές για εγκατάσταση στον τοίχο/οροφή 9 x 20 χλστ
- 3 Κενός χώρος για ηλεκτρολογικές συνδέσεις(*)
- 4 Υδραυλικές συνδέσεις (4 DF = Σύστημα 4 σωλήνων)
- 5 Αποστράγγιση συμπτυκνωμάτων για κάθετη εγκατάσταση
- 6 Έξοδος αέρα για μοντέλα που είναι καλυμμένα
- 7 Αναρρόφηση αέρα για μοντέλα που είναι καλυμμένα
- 8 Αποστράγγιση συμπτυκνωμάτων για οριζόντια εγκατάσταση
- 9 Έξοδος αέρα
- 10 Είσοδος αέρα

(*) Οι ενδείξεις ισχύουν για τις μονάδες, στις οποίες γίνεται υδραυλική σύνδεση από την αριστερή πλευρά. Σε περίπτωση που η σύνδεση γίνεται από τη δεξιά πλευρά, οι ενδείξεις για τον "κενό χώρο" αντιστρέφονται.

Εγκατάσταση

Αφαιρέστε το κάλυμμα, όπου υπάρχει, ξεβιδώνοντας τις 4 βίδες στερέωσης από τις ανασηκωμένες πλαϊνές θύρες (δείτε την εικόνα 2). Εάν έχετε την έκδοση FWL, ξεβιδώστε και τις 2 βίδες στον μπροστινό πίνακα.

Εγκαταστήστε τη βασική μονάδα στον τοίχο/οροφή χρησιμοποιώντας τις 4 υποδοχές εγκατάστασης και τις βίδες αγκύρωσης που παρέχονται, διατηρώντας τη μονάδα τουλάχιστον 100 χλστ πάνω από το έδαφος για να εξασφαλιστεί η αναρρόφηση αέρα και η εύκολη αφαίρεση του φίλτρου για τα μοντέλα FWV και FWM. Για τα μοντέλα FWM και FWL που τοποθετούνται στην οροφή ελέγξτε εάν το ύψος εγκατάστασης αντιστοιχεί με αυτό που καθορίζεται στην εικόνα 3, ώστε να αποφύγετε τον σχηματισμό στρωμάτων θερμού αέρα στο επάνω τμήμα του χώρου. Σε περίπτωση που το ύψος εγκατάστασης είναι μεγάλο συνιστάται να προχωρήσετε με την πίσω αναρρόφηση από το χαμηλότερο μέρος του χώρου. Τα ύψη εγκατάστασης αναφέρονται στη μέγιστη ταχύτητα λειτουργίας.

Εκτελέστε τις υδραυλικές συνδέσεις στον εναλλάκτη θερμότητας και στην περίπτωση λειτουργίας ψύξης στο σύστημα αποστράγγισης νερού.

Στην περίπτωση λειτουργίας ψύξης βεβαιωθείτε ότι έχετε μονώσει όλες τις εγκατεστημένες σωληνώσεις και τα εξαρτήματα ώστε να αποφύγετε τη διαρροή συμπτυκνωμάτων στο έδαφος. Εάν οι σωληνώσεις δεν είναι μονωμένες ενδέχεται να προκληθούν ζημιές από το νερό!

Συνιστούμε να παρέχετε μόνωση για την είσοδο νερού από την κάτω πλευρά του εναλλάκτη θερμότητας και την έξοδο στην κάτω πλευρά.

Για καλύτερη αποστράγγιση νερού γείρτε το σωλήνα εκροής προς τα κάτω τουλάχιστον κατά 3 cm/m αποφεύγοντας τις κυκλικές κινήσεις ή το στένεμα κατά τη διαδρομή.

Μπορείτε να αλλάξετε τη λειτουργία σύνδεσης νερού από το πλάι ως εξής:

- Αφαιρέστε τον μπροστινό πίνακα καλύμματος της βασικής μονάδας (4 βίδες) για τα μοντέλα FWV ή το βασικό δοχείο αποστράγγισης για τα μοντέλα FWL και FWM.
- Αφαιρέστε το κάλυμμα του εναλλάκτη θερμότητας (2 βίδες).
- Αφαιρέστε τον εναλλάκτη θερμότητας (4 βίδες) που βρίσκεται στους πλευρικούς πίνακες της βασικής μονάδας.
- Αφαιρέστε το χαμηλότερο διαχωριστικό έλασμα.
- Αποσυνδέστε τα καλώδια του κινητήρα από την κλεμοσειρά.
- Αφαιρέστε την κλεμοσειρά και τοποθετήστε την στην αντίθετη πλευρά
- Αφαιρέστε το καλώδιο του κινητήρα, τοποθετήστε το στην αντίθετη πλευρά αφαιρέστε το ελαστικό κουμπωτό δαχτυλίδι.
- Αφαιρέστε το σωλήνα εκροής και τοποθετήστε τον στην αντίθετη πλευρά. Τοποθετήστε το σωλήνα αποστράγγισης στη θέση του πάματος του δίσκου αποστράγγισης.
- Περιστρέψτε τον εναλλάκτη κατά 180° και τοποθετήστε τον στην πλευρά ανοίγοντας τις προ-χαραγμένες οπές. Τοποθετήστε τον στη μονάδα χρησιμοποιώντας τις παρεχόμενες βίδες.
- Τοποθετήστε ξανά το χαμηλό διαχωριστικό έλασμα στην κάτω πλευρά.
- Τοποθετήστε ξανά το κάλυμμα του εναλλάκτη θερμότητας.
- Τοποθετήστε ξανά τον πίνακα ελέγχου απέναντι από τη σύνδεση νερού για τα μοντέλα FWV.
- Τοποθετήστε το ελαστικό κουμπωτό δαχτυλίδι στην οπή που χρησιμοποιούνταν προηγουμένως για το σωλήνα εκροής, τοποθετήστε το συνδετήρα καλωδίου στην πλευρά και τοποθετήστε ξανά τα καλώδια συνδέοντάς τα στην κλεμοσειρά.
- Τοποθετήστε ξανά τον μπροστινό πίνακα καλύμματος (4 βίδες) για τα μοντέλα FWV ή το βασικό δοχείο αποστράγγισης για τα μοντέλα FWL και FWM.
- κλείστε τις οπές που χρησιμοποιούνταν προηγουμένως με μονωτικό υλικό.

Εκτελέστε εξαέρωση του εναλλάκτη θερμότητας από τις βαλβίδες εξαέρωσης (εξάγωνο κλειδί 10") που βρίσκονται δίπλα στις συνδέσεις νερού του εναλλάκτη θερμότητας.

Στην περίπτωση των μοντέλων FWM, εκτελέστε σύνδεση μεταξύ της μονάδας και των αγωγών και τοποθετήστε υλικό απόσβεσης ανάμεσα στον αγωγό και τη μονάδα.

Οι αγωγοί, και ιδιαίτερα οι αγωγοί εξόδου, πρέπει να μωνώνονται.

Για να αποφύγετε την αναρρόφηση αέρα πίσω στη μονάδα, διατηρήστε μια ελάχιστη απόσταση ανάμεσα στην έξοδο αέρα και την ανακτώμενη ροή του αέρα όπως φαίνεται στην εικόνα 4.

Το ελάχιστο ύψος εγκατάστασης δεν θα πρέπει να είναι χαμηλότερο από 1,8 μέτρα από το έδαφος.

Στην περίπτωση των μοντέλων FWM, πρέπει να παρέχετε μια θυρίδα επιθεώρησης στη μονάδα.

Στην περίπτωση των μοντέλων FWL, εγκαταστήστε το κάτω έλασμα σύμφωνα με την εικόνα 6.

Καλωδίωση στο χώρο εγκατάστασης



Όλα τα καλώδια και τα εξαρτήματα που αγοράζονται επιτόπου θα πρέπει να εγκαθίστανται από αδειούχο ηλεκτρολόγο και να τηρούν τους σχετικούς τοπικούς και εθνικούς κανονισμούς.

Εκτελέστε την εγκατάσταση καλωδίων αφού διακόψετε την παροχή ρεύματος. Συμβουλευτείτε την ενότητα εικόνα 5. Για επιλογές, συμβουλευτείτε το κατάλληλο εγχειρίδιο.

Βεβαιωθείτε ότι η παροχή ρεύματος αντιστοιχεί με την ονομαστική παροχή που αναφέρεται στην ετικέτα με τις ενδείξεις της μονάδας.

Κάθε μονάδα χρειάζεται ένα διακόπτη (IL) στην παροχή ρεύματος με απόσταση τουλάχιστον 3 χλστ ανάμεσα στις ανοικτές επαφές και στην κατάλληλη ασφάλεια (F).

Η κατανάλωση ρεύματος φαίνεται στην πινακίδα χαρακτηριστικών που βρίσκεται στη μονάδα.

Βεβαιωθείτε ότι εκτελείτε την εγκατάσταση της καλωδίωσης σε συνάρτηση με το συνδυασμό μονάδας/ελεγκτή και σύμφωνα με το διάγραμμα καλωδίωσης που παρέχεται με κάθε εξάρτημα.

Πίνακας καλωδίωσης

BK.....	Μαύρο = μέγιστη ταχύτητα
BU	Μπλε = μεσαία ταχύτητα
GNYE	Κίτρινο/πράσινο = σύνδεση γείωσης
RD	Κόκκινο = ελάχιστη ταχύτητα
WH	Λευκό = συνηθισμένη
- - -	Καλωδίωση στο χώρο εγκατάστασης
F	Ασφάλεια (προμήθεια από το τοπικό εμπόριο)
IL	Κεντρικός Διακόπτης (προμήθεια από το τοπικό εμπόριο)
M	Κινητήρας
CN	Συνδετήρας
①	Συνδέσεις με το ελεγκτή

Δοκιμή λειτουργίας

Βεβαιωθείτε ότι η μονάδα είναι ευθυγραμμισμένη και ότι ο σωλήνας εκροής δεν εμποδίζεται (στρώμα χαλικιών, κτλ.).

Βεβαιωθείτε ότι οι συνδέσεις νερού (στον εναλλάκτη θερμότητας και την αποστράγγιση νερού) είναι στεγανοποιημένες.

Βεβαιωθείτε ότι η ηλεκτρική καλωδίωση είναι στεγανοποιημένη (εκτελέστε τον έλεγχο έχοντας απενεργοποιήσει την τάση).

Βεβαιωθείτε ότι η εξαέρωση του εναλλάκτη θερμότητας έγινε σωστά.

Αφαιρέστε το κάλυμμα (όπου υπάρχει).

Ενεργοποιήστε την ηλεκτρική παροχή και ελέγξτε τη λειτουργία της μονάδας.

Χρήση

Για να χρησιμοποιήσετε τη μονάδα, συμβουλευτείτε τις οδηγίες στο εγχειρίδιο εγκατάστασης και λειτουργίας του ελεγκτή. Αποκλειστικοί ελεγκτές διατίθενται ως πρόσθετος εξοπλισμός.

Τα πτερύγια εξόδου αέρα μπορούν να περιστρέφονται 180° ώστε να κατευθύνουν τη ροή στο χώρο ή προς τον τοίχο στον οποίο είναι εγκατεστημένη η μονάδα.

Οι περσίδες και οι πλαϊνές θύρες είναι τοποθετημένες στο κάλυμμα. Πριν τις αφαιρέσετε για να αλλάξετε τη θέση τους, διακόψτε την παροχή ηλεκτρικού ρεύματος και φορέστε προστατευτικά γάντια.

Συντήρηση και καθαρισμός

Για λόγους ασφαλείας, πριν εκτελέσετε οποιαδήποτε λειτουργία συντήρησης ή καθαρισμού, απενεργοποιήστε τη μονάδα γυρίζοντας το διακόπτη επιλογής στο "Stop" και την παροχή ρεύματος στη θέση 0 (OFF).

Συντήρηση

Να είστε προσεκτικοί σε κάθε λειτουργία συντήρησης. Ενδέχεται να τραυματιστείτε από μεταλλικά αντικείμενα. Χρησιμοποιείτε προστατευτικά γάντια.

Οι μονάδες δεν χρειάζονται ιδιαίτερες λειτουργίες συντήρησης: Θα πρέπει να εκτελείται μόνο ο περιοδικός καθαρισμός του φίλτρου αέρα.

Πρέπει να ενεργοποιείτε τη μονάδα κάθε 100 ώρες ώστε να εξαλειφθούν όλες οι μηχανικές τριβές.

Η εκκίνηση πρέπει να γίνεται στη μέγιστη ταχύτητα.

Για την καλή λειτουργία της μονάδας ακολουθήστε τις παρακάτω οδηγίες:

- Διατηρείτε καθαρό το φίλτρο αέρα.
- Αποφύγετε την εισροή υγρών στη μονάδα.
- Μην εισάγετε μεταλλικά αντικείμενα από τις περσίδες εξόδου αέρα.
- Διατηρείτε ελεύθερη την είσοδο και έξοδο αέρα κάθε στιγμή.
Κάθε φορά που ενεργοποιείτε το μηχάνημα μετά από μεγάλη χρονική περίοδο απενεργοποίησης, να βεβαιώνετε ότι δεν υπάρχει αέρας στον εναλλάκτη θερμότητας.

Πριν χρησιμοποιήσετε τη μονάδα για κλιματισμό, βεβαιωθείτε ότι:

- η αποστράγγιση συμπυκνωμάτων έχει γίνει σωστά:
- τα πτερύγια του εναλλάκτη θερμότητας δεν εμποδίζονται από στρώματα βρομιάς. Εάν χρειάζεται καθαρίστε τα πτερύγια με συμπιεσμένο αέρα χαμηλής πίεσης ή ατμό χωρίς να τα καταστρέψετε.

Καθαρισμός

Καθαρίζετε το φίλτρο τουλάχιστον μια φορά το μήνα και σε κάθε περίπτωση πριν χρησιμοποιήσετε τη μονάδα (πριν την περίοδο θέρμανσης ή κλιματισμού).

Για να καθαρίσετε το φίλτρο αέρα εκτελέστε τα ακόλουθα (εικόνα 7)

- **Μοντέλο FWV**
περιστρέψτε τις βίδες που στερεώνουν το φίλτρο στο κάλυμμα κατά 90° και αφαιρέστε το φίλτρο,
- **Μοντέλο FWL**
αφαιρέστε τα φίλτρα αέρα που βρίσκονται στις περσίδες εισόδου που είναι τοποθετημένες στον μπροστινό πίνακα του καλύμματος,
- **Μοντέλο FWM**
προσεγγίστε τη μονάδα μέσω του πίνακα ελέγχου και αφαιρέστε το φίλτρο, περιστρέφοντας τους βραχίονες ασφαλείας κατά 90°,
- καθαρίστε το φίλτρο με χλιαρό νερό, ή σε περίπτωση ξηρής σκόνης, καθαρίστε το φίλτρο με συμπιεσμένο αέρα,
- τοποθετήστε ξανά το φίλτρο αφού το στεγνώσετε.

Συνιστάται να αντικαθιστάτε το φίλτρο αέρα κάθε χρόνο και να χρησιμοποιείτε αυθεντικά ανταλλακτικά. Το όνομα του μοντέλου αναγράφεται στην πινακίδα χαρακτηριστικών που είναι τοποθετημένη στον πλαϊνό πίνακα της βασικής μονάδας.

Για να καθαρίσετε το κάλυμμα της μονάδας εκτελέστε τα ακόλουθα:

- Χρησιμοποιείτε μαλακό ύφασμα;
- Αποφύγετε την εισροή υγρών στη μονάδα, καθώς μπορεί να προκαλέσει ηλεκτροπληξία ή ζημιές στα εξαρτήματα που βρίσκονται στο εσωτερικό της;
- Μην χρησιμοποιείτε σκληρά χημικά διαλυτικά. Μην χρησιμοποιείτε πολύ ζεστό νερό για να καθαρίσετε τις περσίδες εξόδου αέρα.

Μέτρα απόσυρσης

Η αποσυρμολόγηση της μονάδας θα πρέπει να γίνεται σύμφωνα με τους σχετικούς τοπικούς και διεθνείς κανονισμούς.

Αντιμετώπιση Προβλημάτων

Εάν η μονάδα δεν λειτουργεί σωστά ελέγξτε τα σημεία που αναφέρονται στον ακόλουθο πίνακα πριν ζητήσετε βοήθεια από ειδικό. Εάν το πρόβλημα δεν μπορεί να αντιμετωπιστεί επικοινωνήστε με τον προμηθευτή σας ή το κέντρο εξυπηρέτησης.

Ένδειξη 1: Η μονάδα δεν λειτουργεί καθόλου

Πιθανά αίτια	Διορθωτική ενέργεια
Διακοπή παροχής ρεύματος	Συνδέστε την παροχή ρεύματος
Πεσμένη ασφάλεια διαρροής	Επικοινωνήστε με το κέντρο εξυπηρέτησης
Ο διακόπτης είναι στη θέση STOP ("0")	Ενεργοποιήστε τη μονάδα, επιλέξτε "I"

Ένδειξη 2: Χαμηλή απόδοση ψύξης ή θέρμανσης

Πιθανά αίτια	Διορθωτική ενέργεια
Βρώμικο ή φραγμένο φίλτρο αέρα	Καθαρίστε το φίλτρο αέρα
Εμπόδιο κοντά στην είσοδο ή έξοδο αέρα	Αφαιρέστε το εμπόδιο
Αέρας στο εσωτερικό του εναλλάκτη θερμότητας	Επικοινωνήστε με τον τεχνικό εγκατάστασης
Οι πόρτες και τα παράθυρα είναι ανοιχτά	Κλείστε τις πόρτες και τα παράθυρα
Η μονάδα λειτουργεί σε χαμηλή ταχύτητα	Επιλέξτε μεσαία ή υψηλή ταχύτητα ανεμιστήρα

Ένδειξη 3: Η μονάδα παρουσιάζει διαρροή

Πιθανά αίτια	Διορθωτική ενέργεια
Η μονάδα δεν είναι ευθυγραμμισμένη	Επικοινωνήστε με τον τεχνικό εγκατάστασης
Το δοχείο αποστράγγισης είναι φραγμένο	Επικοινωνήστε με τον τεχνικό εγκατάστασης