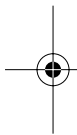


**DAIKIN**



# INSTALLATION AND OPERATION MANUAL

## Fan coil units



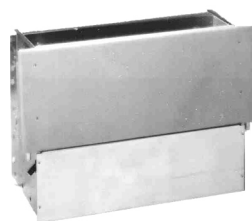
**FWV**



**FWL**



**FWM**



Installation and operation manual  
Fan coil units

English

Installations- und Bedienungsanleitung  
Ventilator-Konvektoren

Deutsch

Manuel d'installation et d'utilisation  
Ventilo-convecteurs

Français

Montagehandleiding en gebruiksaanwijzing  
Ventilator-convectoren

Nederlands

Manual de instalación y operación  
Fan coils

Español

Manuale d'installazione e d'uso  
Unità fan coil

Italiano

Εγχειρίδιο εγκατάστασης και λειτουργίας  
Κλιματιστικές μονάδες

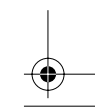
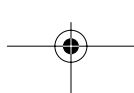
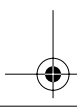
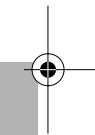
Ελληνικά

Manual de instalação e de funcionamento  
Ventilo-convectores

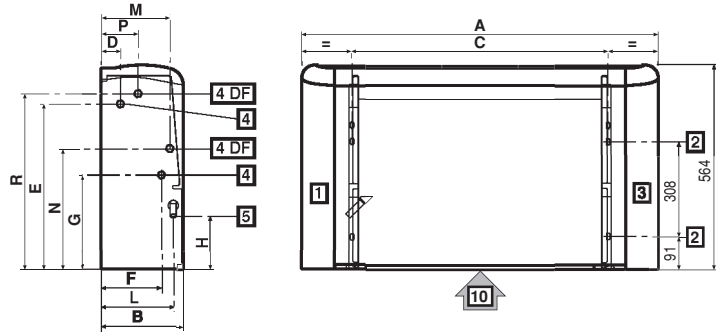
Portugues

Инструкция по монтажу и эксплуатации  
Фанкойлы

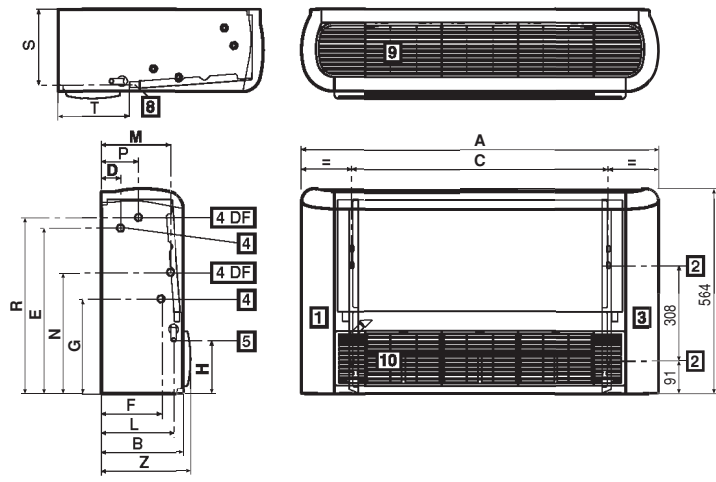
русский



**FWV**

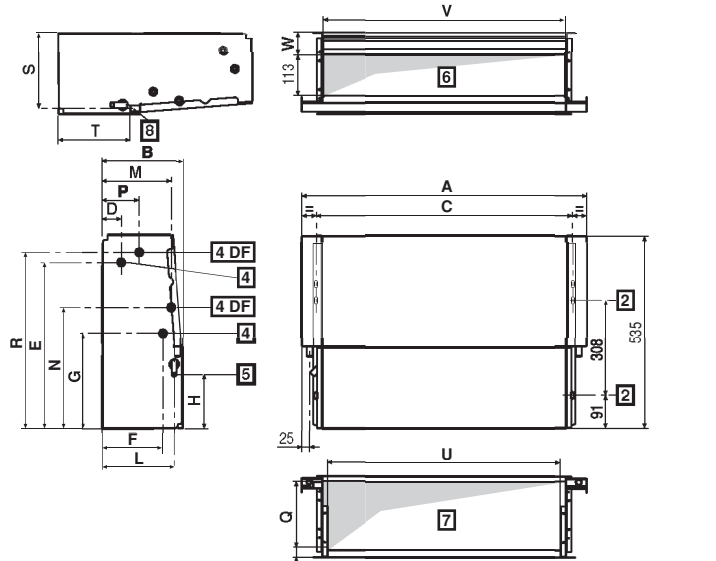


**FWL**



	A	B	C	D	E	F	G	H	L	M	N	P	R	S	T	Z
FWV+FWL 01+02	774	226	498	51	458	163	263	149	198	187	335	99	486	208	198	246
FWV+FWL 03	984	226	708	51	458	163	263	149	198	187	335	99	486	208	198	246
FWV+FWL 04+06	1194	226	918	51	458	163	263	149	198	187	335	99	486	208	198	246
FWV+FWL 08+10	1404	251	1128	48	497	185	259	155	220	195	348	120	478	234	208	271

**FWM**



**DAIKIN**FWV  
FWL  
FWM

Ventilator-convectoren

**Montagehandleiding en  
gebruiksaanwijzing**

Lees deze handleiding aandachtig vooraleer de unit op te starten. Gooi ze niet weg. Bewaar ze voor latere naslag.

Een verkeerde installatie of bevestiging van apparatuur of toebehoren kan een elektrische schok, kortsluiting, lekken, brand of andere schade aan de apparatuur veroorzaken. Gebruik alleen accessoires van Daikin die specifiek voor dit toestel zijn ontworpen en laat ze installeren door een professionele installateur.

Raadpleeg bij twijfel over de installatieprocedures of het gebruik altijd uw Daikin-verdeler voor advies en informatie.



De EEH (elektrische verwarmingskit) in optie kan niet worden gemonteerd op toestellen die voorzien zijn voor systemen met 4 leidingen (=FW\*CAFN, FW\*CAFV of optie ESRH)

**VOORAFGAAND AAN DE INSTALLATIE**

De installatie en onderhoud moeten worden uitgevoerd door technisch personeel dat bevoegd is voor dit type van toestel, en in overeenstemming met de geldende veiligheidsvoorschriften.

Controleer de staat van het toestel bij ontvangst, en kijk na of het tijdens het transport geen schade heeft opgelopen.

Zie de overeenkomstige technische fiches voor de montage en het gebruik van eventuele accessoires.

Identificeer het model en de versie van het toestel aan de hand van de informatie op het karton.

**GEBRUIK EN BEDRIJFSBEPERKINGEN**

Daikin is niet aansprakelijk

- als het toestel werd geïnstalleerd door onbevoegd personeel,
- als het toestel verkeerd werd gebruikt,
- als het toestel onder omstandigheden is gebruikt die niet zijn toegelaten,
- als de in deze handleiding beschreven onderhoudswerkzaamheden niet zijn uitgevoerd,
- als niet-originele reserveonderdelen zijn gebruikt.

Laat het toestel in de verpakking tot alles klaar is voor de installatie (dit voorkomt dat stof binnenin het toestel terechtkomt).

Hieronder vindt u de bedrijfsbeperkingen; alles wat hierbuiten valt, valt onder verkeerd gebruik:

- thermische vloeistof: water/glycol
- watertemperatuur: 5°C~95°C
- maximale bedrijfsdruk: 10 bar
- luchttemperatuur: 5°C~43°C
- spanningsafwijking: ±10%

Keuze van de montageplaats:

- installeer het toestel niet in een ruimte met ontvlambare gassen
- zorg ervoor dat er geen water rechtstreeks op het toestel spat;
- monteer het toestel alleen op plafonds of muren die het gewicht kunnen dragen. Voorzie voldoende ruimte rondom het toestel voor een juist gebruik en onderhoud van het toestel, en houd hierbij rekening met alle geïnstalleerde accessoires in optie.
- zet het verwarmingstoestel nooit recht onder een stopcontact.

**AFMETINGEN** (Zie afbeelding 1)

- 1 Vrije ruimte voor hydraulische aansluitingen<sup>(\*)</sup>
- 2 Gleuven voor muur-/plafondmontage 9 x 20 mm
- 3 Vrije ruimte voor elektrische aansluitingen<sup>(\*)</sup>
- 4 Hydraulische aansluitingen (4 DF = systeem met 4 leidingen)
- 5 Condensaatafvoer voor verticale installatie
- 6 Luchtuitlaat voor inbouwmodellen
- 7 Luchtaanzuiging voor inbouwmodellen
- 8 Condensaatafvoer voor horizontale installatie
- 9 Luchtuitlaat
- 10 Luchtinlaat

(\*) Aanduidingen voor toestellen met hydraulische aansluitingen aan de linkerkant; in het geval van aansluitingen aan de rechterkant zijn de aanduidingen voor "vrije ruimte" omgekeerd.

**MONTAGE**

Verwijder de eventuele omkasting door de 4 bevestigingsschroeven via de omhooggeheven zijdeuren los te draaien (zie afbeelding 2). In het geval van FWL-versies moet u ook de 2 schroeven op het voorpaneel losdraaien.

Monteer de basisunit op de muur/het plafond met de 4 montagegleuven en de bijgeleverde ankerschroeven; voorzie minstens 100 mm tussen de vloer en het toestel voor een goede luchtaanzuiging en, bij FWV- en FWM-modellen, om het verwijderen van het filter te vergemakkelijken. Controleer bij de plafondmodellen FWM en FWL of de montagehoogte overeenstemt met de gegevens in afbeelding 3 om te voorkomen dat zich in het bovenste deel van de kamer te veel warme lucht opstapelt; in het geval van een grotere montagehoogte raden we aan achteraan lucht aan te zuigen uit het onderste deel van de kamer. De montagehoogten zijn voor de maximale bedrijfssnelheid.

Voer de hydraulische aansluitingen met de warmtewisselaar uit en, in het geval van koeltoepassingen, met het waterafvoersysteem.

In het geval van koeltoepassingen moeten alle ter plaatse gemonteerde leidingen en fittingen worden geïsoleerd om te voorkomen dat condensaat op de vloer druppelt. Niet-geïsoleerde leidingen kunnen waterschade veroorzaken!

We raden aan de waterinlaat aan de onderkant van de warmtewisselaar te voorzien en de uitlaat aan de bovenkant.

Voor een betere waterafvoer moet de afvoerleiding minstens 3 cm/m naar beneden aflopen, en mag ze geen lussen bevatten of versmallen.



De wateraansluitingen kunnen op de volgende manier worden veranderd:

- verwijder het voorpaneel van de basisunit (4 schroeven) bij FWV-modellen of de hoofdlekbak bij FWL- en FWM-modellen;
- verwijder het deksel van de warmtewisselaar (2 schroeven);
- verwijder de warmtewisselaar (4 schroeven) die op de zijpanelen van de basisunit is bevestigd;
- verwijder de onderste scheidingsplaat;
- maak de motorkabels los van de klemmenstrook;
- verwijder de klemmenstrook en monteer ze opnieuw aan de andere kant;
- verwijder de motorkabel en leg hem aan de andere kant; verwijder de rubberen drukhuls.
- verwijder de afvoerleiding en plaats ze aan de andere kant; zet de afvoerleiding op de plaats van de dop van de lekbak en breng de dop aan waar de leiding eerder was aangesloten.
- draai de warmtewisselaar 180° en plaats hem in het zijpaneel waarin gleuven zijn gemaakt; bevestig hem op de unit met de bijgeleverde schroeven;
- monteer de onderste scheidingsplaat weer op de onderkant;
- monteer het deksel van de warmtewisselaar weer;
- monteer het controlepaneel weer aan de andere kant van de wateraansluitingen in het geval van model FWV;
- breng de rubberen drukhuls aan in het gat waar de afvoerleiding was aangesloten, monteer de kabelbevestiging opnieuw op het zijpaneel en sluit de kabels weer aan op de klemmenstrook;
- monteer het voorpaneel (4 schroeven) weer bij FWV-modellen of de hoofdlekbak bij FWL- en FWM-modellen;
- sluit de vroeger gebruikte gaten af met drupwaterdicht materiaal.

Ontlucht de warmtewisselaar met de ontluchtungskranen (10 zeskantsleutel) naast de wateraansluitingen van de warmtewisselaar.

Bij FWM-inbouwmodellen moet u de leidingen aansluiten op de unit en vervolgens dempmateriaal tussen de leiding en de unit aanbrengen.

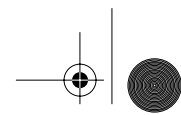
De leidingen, en dan vooral de uitlaatleidingen, moeten geïsoleerd worden.

Om luchtachteraanzuiging op de unit te voorkomen moet u een minimale afstand tussen de luchtuitlaat en de gerecycleerde luchtstroom aanhouden zoals aangegeven in afbeelding 4.

De minimale montagehoogte moet minstens 1,8 m van de vloer zijn.

Bij een FWM-model moet u een inspectie-opening op de unit voorzien.

Bij een FWL-model moet u de bodemplaat installeren zoals aangegeven in afbeelding 6.



## BEDRADING TER PLAATSE



Een erkend elektricien moet instaan voor het uitvoeren van de lokale bedrading en monteren van de onderdelen. Dit moet overeenkomstig de lokale en nationale voorschriften gebeuren.

Schakel het toestel uit voordat u de elektrische bedrading uitvoert. Raadpleeg afbeelding 5. Raadpleeg de overeenkomstige handleiding voor opties.

Controleer of de voeding overeenstemt met de nominale voeding aangegeven op het typeplaatje van de unit.

Voor elke unit moet een schakelaar (IL) voorzien zijn op de voeding met een afstand van minstens 3 mm tussen de opencontacten en een geschikte zekering (F).

Het stroomverbruik is aangegeven op het gegevensplaatje op de unit.

Voer de bedrading zorgvuldig uit afhankelijk van de combinatie unit/controller in overeenstemming met het juiste bedradingsschema dat bij elk accessoire wordt meegeleverd.

### Bedrading - onderdelentabel

BK.....	Zwart = maximale snelheid
BU.....	Blauw = middelmatige snelheid
GNYE.....	Geel/groen = aardaansluiting
RD.....	Rood = minimale snelheid
WH.....	Wit = gemeenschappelijk
- - - -	Bedrading ter plaatse
F.....	Zekering (lokaal aan te kopen)
IL.....	Hoofdschakelaar (lokaal aan te kopen)
M.....	Motor
CN.....	Connector
①.....	Aansluitingen naar controller

## UITVOEREN VAN EEN TEST

Controleer of de unit perfect waterpas staat en of de afvoerleiding niet geblokkeerd is (stukken steen, e.d.).

Controleer of de wateraansluitingen (naar de warmtewisselaar en waterafvoer) waterdicht zijn.

Controleer of de elektrische bedrading stevig is aangesloten (voer deze controle uit met de stroom UIT).

Zorg ervoor dat de warmtewisselaar goed ontlucht is.

Breng de omkasting opnieuw aan (indien aanwezig).

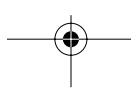
Schakel de stroom in en controleer of het toestel werkt.

## GEBRUIK

Zie de instructies in de montage- en gebruiksaanwijzing van de controller voor het gebruik van de unit. Specifieke controllers zijn verkrijgbaar als accessoire.

De luchtuitlaatroosters kunnen 180° worden gedraaid om zo de luchtstroom in de kamer of naar de muur waarop de unit is gemonteerd, te richten.

De roosters en de zijdeuren worden op de omkasting vastgeklikt. Schakel de stroom uit en trek veiligheidshandschoenen aan voordat u ze verwijdert en van plaats verandert.



## ONDERHOUD EN REINIGING

Om veiligheidsredenen moet u vóór alle onderhouds- of reinigingswerkzaamheden de unit uitschakelen door de keuzeschakelaar op "Stop" te draaien en de hoofdschakelaar op 0 (OFF).

### Onderhoud

Wees voorzichtig bij onderhoudswerkzaamheden; sommige metalen delen kunnen letsels veroorzaken; draag veiligheidshandschoenen.

Voor de units is geen speciaal onderhoud vereist: alleen het luchtfilter moet regelmatig worden gereinigd.

De unit heeft een inlooptijd van 100 uur om alle mechanische wrijving te overkomen.

De unit moet worden opgestart op maximale snelheid.

Volg de instructies hieronder voor een goede werking van de units:

- houd het luchtfilter schoon;
- giet geen vloeistoffen in de unit;
- steek geen metalen voorwerpen door het luchtuitlaatrooster.
- blokkeer de luchtinlaat en -uitlaat nooit.  
Telkens het toestel na een lange periode van stilstand wordt ingeschakeld, moet u de warmtewisselaar controleren op de aanwezigheid van lucht.

Alvorens de unit te gebruiken voor airconditioning, moet u controleren of:

- het condensaat goed wordt afgevoerd;
- de lamellen van de warmtewisselaar niet door vuil worden geblokkeerd. Maak indien nodig de lamellen schoon met perslucht onder lage druk of stoom zonder de lamellen te beschadigen.

### Reinigen

Maak het filter minstens één keer per maand schoon en zeker voordat u de unit in gebruik neemt (voor het verwarmings- of airconditioningseizoen).

Ga als volgt te werk om het filter schoon te maken (afbeelding 7)

- **type FWV**  
draai de schroeven waarmee het filter op de omkasting is vastgemaakt 90° en verwijder het filter.
- **type FWL**  
verwijder de luchtfilters in de luchtinlaatroosters op het voorpaneel van de omkasting,
- **inbouwmodel FWM**  
verwijder het filter via het inspectiepaneel, waarbij u de opsluitbeugels 90° draait,
- maak het filter schoon met lauw water, of in het geval van droog stof, met perslucht,
- laat het filter drogen en monteer het opnieuw.

We bevelen aan het luchtfilter jaarlijks te vervangen en originele reserveonderdelen te gebruiken. De modelnaam van de unit vindt u op het typeplaatje op het zijpaneel van de basisunit.

Ga als volgt te werk om de omkasting schoon te maken:

- gebruik een zachte doek;
- giet geen vloeistof op de unit, aangezien dit anders elektrische schokken kan veroorzaken of de interne componenten beschadigen;
- gebruik geen bijtende oplosmiddelen; maak het luchtuitlaatrooster niet schoon met heet water.

## EISEN BIJ HET ONTMANTELEN

Het ontmantelen van de unit moet gebeuren in overeenstemming met de relevante lokale en nationale wetgeving.

## STORINGSOPSPORING

Als de unit niet goed werkt, controleer dan eerst de punten in de tabel hierna voordat u service vraagt. Neem contact op met uw dealer of servicecentrum als het probleem niet kan worden opgelost.

### Symptoom 1: De unit doet het helemaal niet

MOGELIJKE OORZAKEN	WAT TE DOEN
Stroompanne	Repareer de stroompanne
Aardlekschakelaar geactiveerd	Neem contact op met het servicecentrum
De schakelaar staat op STOP ("0")	Schakel de unit IN, zet de schakelaar op "I"

### Symptoom 2: Slechte koel- of verwarmingsprestaties

MOGELIJKE OORZAKEN	WAT TE DOEN
Vuil of verstopt luchtfilter	Maak het luchtfilter schoon
Obstakel bij de luchtinlaat of -uitlaat	Verwijder het obstakel
Lucht in de warmtewisselaar	Neem contact op met de installateur
Deuren en vensters staan open	Sluit de deuren en vensters
De unit draait op lage snelheid	Selecteer middelmatige of hoge ventilatorsnelheid

### Symptoom 3: De unit lekt

MOGELIJKE OORZAKEN	WAT TE DOEN
De unit staat niet waterpas	Neem contact op met de installateur
De lekbak is verstopt	Neem contact op met de installateur