

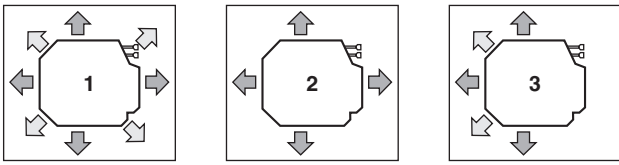
DAIKIN



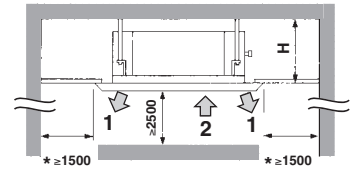
MONTAGEHANDLEIDING EN GEBRUIKSAANWIJZING

***VRV* -systeem airconditioners**

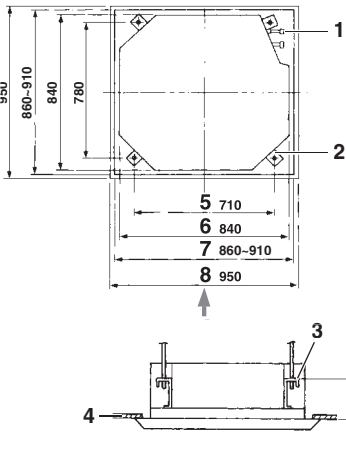
FXFQ20AVEB
FXFQ25AVEB
FXFQ32AVEB
FXFQ40AVEB
FXFQ50AVEB
FXFQ63AVEB
FXFQ80AVEB
FXFQ100AVEB
FXFQ125AVEB



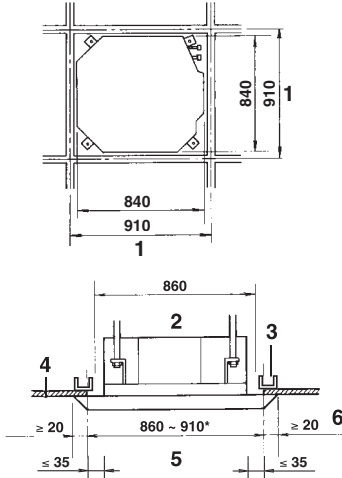
1



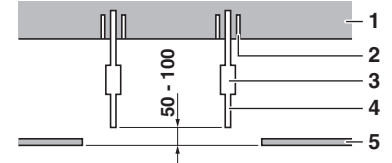
2



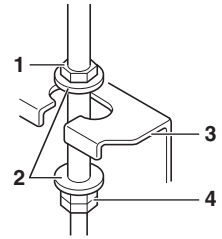
3



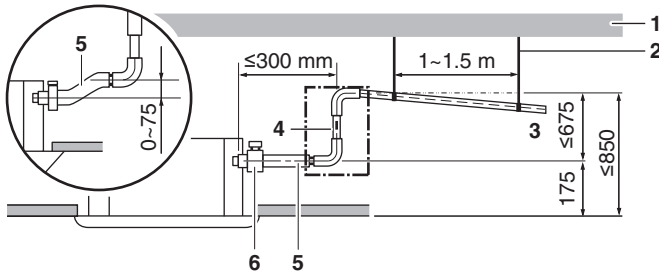
4



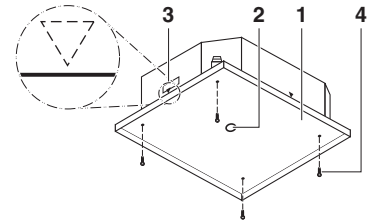
5



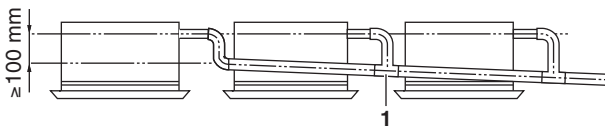
6



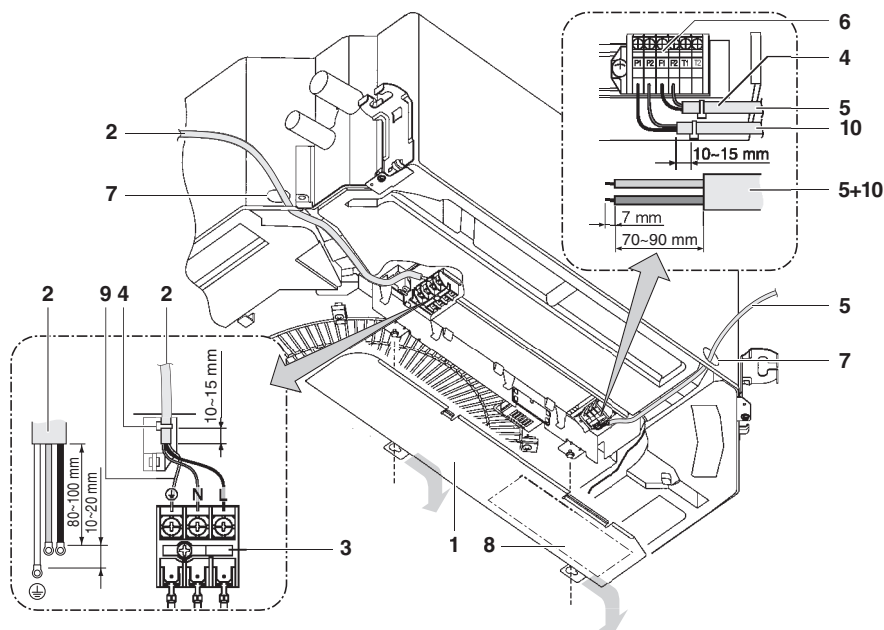
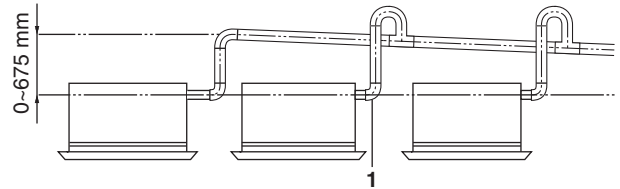
7



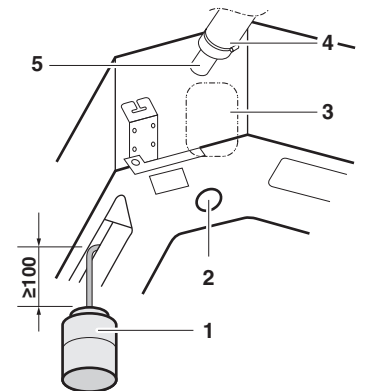
8



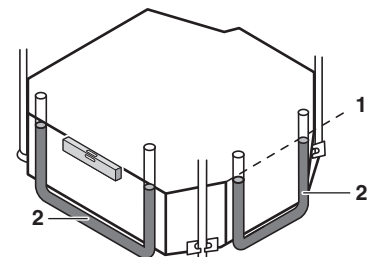
9



10



11



12

INHOUD

Pagina

Voorafgaand aan de installatie.....	1
Belangrijke informatie over het gebruikte koelmiddel.....	2
Een plaats voor de installatie kiezen.....	2
Vorbereidingen voor de montage.....	3
Montage van de binnenunit.....	4
Montage van de koelleiding.....	4
Montage van de afvoerleiding.....	5
Elektrische bedrading.....	6
Voorbeeld van bedrading en instellen van de afstandsbediening.....	7
Voorbeeld van bedrading.....	8
Installatie van het sierpaneel.....	8
Lokale instelling.....	8
Testwerking.....	9
Onderhoud.....	10
Eisen bij het ontmantelen.....	10
Bedradingsschema.....	11



LEES DEZE INSTRUCTIES ZORGVULDIG VOOR DE MONTAGE. BEWAAR DEZE HANDLEIDING OP EEN PLAATS WAAR U ZE KUNT TERUGVINDEN VOOR LATERE NASLAG.

EEN VERKEERDE INSTALLATIE OF BEVESTIGING VAN APPARATUUR OF TOEBEHOREN KAN EEN ELEKTRISCHE SCHOK, KORTSLUITING, LEKKEN, BRAND OF ANDERE SCHADE AAN DE APPARATUUR VEROORZAKEN. GEBRUIK UITSLUITEND ACCESSOIRES, OPTIONELE UITRUSTING EN RESERVEONDERDELEN VAN DAIKIN DIE SPECIFIEK ONTWERPEN ZIJN VOOR GEBRUIK MET DE UITRUSTING EN LAAT ZE INSTALLEREN DOOR EEN PROFESSIONAL.

RAADPLEEG BIJ TWIJFELS OVER DE INSTALLATIE-PROCEDURES OF HET GEBRUIK ALTIJD UW DAIKIN-DEALER VOOR ADVIES EN INFORMATIE.

De Engelse tekst is de oorspronkelijke versie. Andere talen zijn vertalingen van de oorspronkelijke instructies.

VOORAFGAAND AAN DE INSTALLATIE

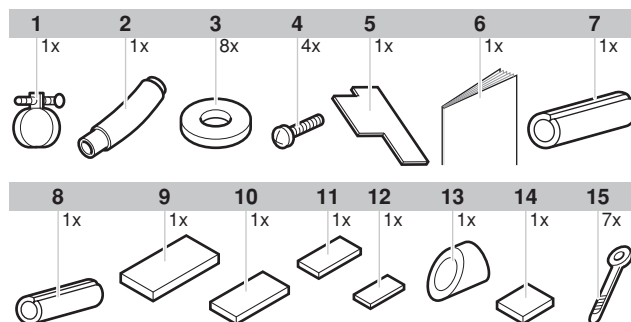
- Laat het toestel in de verpakking tijdens het verhuizen totdat de montageplaats is bereikt. Als u het toestel toch moet uitpakken, gebruik dan een draagband van zacht materiaal of beschermende platen met een touw om het te heffen, om zodoende schade aan of krassen op de unit te voorkomen.
- Raadpleeg de montagehandleiding van de buitenunit voor zaken die niet in deze handleiding worden beschreven.
- Waarschuwing met betrekking tot koelmiddelen van de R410A-reeks:
De aansluitbare buitenunits moeten speciaal ontworpen zijn voor R410A.
- Zet geen voorwerpen vlakbij de buitenunit en laat geen bladeren en ander afval zich rond de unit ophopen.
Bladeren trekken kleine dieren aan die in de unit kunnen binnendringen. In de unit kunnen dergelijke dieren storingen, rook of brand veroorzaken wanneer ze in contact komen met elektrische onderdelen.

Vorzorgsmaatregelen

- Dit apparaat is niet bedoeld voor gebruik door personen, inclusief kinderen, met verminderde fysieke, zintuiglijke of mentale mogelijkheden, of met een gebrek aan ervaring en kennis, tenzij zij onder toezicht staan of onderricht zijn in het gebruik van het apparaat door een persoon die verantwoordelijk is voor hun veiligheid.
Zie erop toe dat kinderen niet met het apparaat spelen.
- Dit apparaat is bedoeld voor gebruik door expert of opgeleide gebruikers in winkels, lichte industrie en op boerderijen, of voor commercieel gebruik door niet-deskundigen.
- Monteer of gebruik de unit niet op onderstaande plaatsen:
 - Verzadigd met minerale olie, of vol oliedampen of sprays zoals in een keuken. (De kwaliteit van de plastic onderdelen kan verminderen).
 - In aanwezigheid van bijtende gassen zoals zwavelgas. (De koperen leidingen en messing plekken zullen misschien worden aangetast).
 - In aanwezigheid van vluchtige ontvlambare gassen zoals van verdunner of benzine.
 - Bij machines die elektromagnetische golven opwekken. (Het besturingssysteem zal misschien slecht werken).
 - Wanneer de lucht een hoog zoutgehalte heeft, bijvoorbeeld vlakbij zee, en wanneer er grote spanningswisselingen plaatsvinden, zoals in een fabriek. Dit geldt tevens voor voertuigen en schepen.
- Raadpleeg het meegeleverde schemablad bij de keuze van de montageplaats.
- Bevestig accessoires niet rechtstreeks op de behuizing. Als u gaten boort in de behuizing kan de elektrische bedrading beschadigd worden, waardoor brand kan ontstaan.
- Geluidsdruk niveau lager dan 70 dB(A).

Accessoires

Controleer of de volgende accessoires met de unit zijn meegeleverd.



- 1 Metalen klem
- 2 Afvoerslang
- 3 Pakking voor ophangbeugel
- 4 Schroef
- 5 Montagegids
- 6 Montagehandleiding en gebruiksaanwijzing
- 7 Isolatie voor fitting voor gasleiding
- 8 Isolatie voor fitting voor vloestofleiding
- 9 Grote afdichting
- 10 Middelgroot 1 afdichting
- 11 Middelgroot 2 afdichting
- 12 Kleine afdichting
- 13 Afdichting afvoer
- 14 Schemablad voor montage (bovenste deel van verpakking)
- 15 Klem

Accessoires in optie

- Er zijn twee soorten afstandsbedieningen: bedraad en draadloos. Kies een afstandsbediening naar de wens van de klant en monteer ze op een geschikte plaats. Raadpleeg catalogi en technische literatuur voor het kiezen van een geschikte afstandsbediening.
- Voor deze binneneenheid moet een sierpaneel in optie worden geïnstalleerd.

Let tijdens de constructie speciaal op de volgende punten en controleer na montage

Afvinken ✓ na controle	
<input type="checkbox"/>	Is de binneneenheid stevig bevestigd? Het toestel zal misschien naar beneden vallen, trillen of geluiden produceren.
<input type="checkbox"/>	Is de gaslekproef volledig uitgevoerd? Het toestel zal misschien onvoldoende koelen of verwarmen.
<input type="checkbox"/>	Is het toestel volledig geïsoleerd? Er zal misschien condenswater naar beneden druppelen.
<input type="checkbox"/>	Loopt de afvoer vlot? Er zal misschien condenswater naar beneden druppelen.
<input type="checkbox"/>	Stemt de voedingsspanning overeen met de waarde op het naamplaatje? Het toestel zal misschien slecht werken of de onderdelen kunnen doorbranden.
<input type="checkbox"/>	Zijn de bedrading en de leidingen correct uitgevoerd? Het toestel zal misschien slecht werken of de onderdelen kunnen doorbranden.
<input type="checkbox"/>	Is het toestel veilig geaard? Gevaar bij elektrische lekken.
<input type="checkbox"/>	Is het type van de bedrading conform de voorschriften? Het toestel zal misschien slecht werken of de onderdelen kunnen doorbranden.
<input type="checkbox"/>	Wordt de luchtuitblaasopening of de luchtinlaat van de binnen- of buitenunit geblokkeerd door een voorwerp? Het toestel zal misschien onvoldoende koelen of verwarmen.
<input type="checkbox"/>	Heeft u de lengte van de koelleiding en de hoeveelheid extra koelstof genoteerd? Het is niet duidelijk hoeveel koelstof het systeem nog bevat.

Opmerkingen voor de installateur

- Neem deze handleiding zorgvuldig door om een correcte montage te verzekeren. Toon de klant hoe het systeem op een correcte manier te gebruiken aan de hand van de bijgevoegde gebruiksaanwijzing.
- Leg de klant uit wat voor systeem is gemonteerd. Vul de montagespecificaties in onder het hoofdstuk "Wat te doen voor gebruik?" in de gebruiksaanwijzing van de buitenunit.

BELANGRIJKE INFORMATIE OVER HET GEBRUIKTE KOELMIDDEL

Dit product bevat gefluoreerde broeikasgassen die onder het Kyoto-protocol vallen.

Koelmiddeltipe: R410A

GWP⁽¹⁾ waarde: 1975

⁽¹⁾ GWP = Global Warming Potential (globaal opwarmingspotentieel)

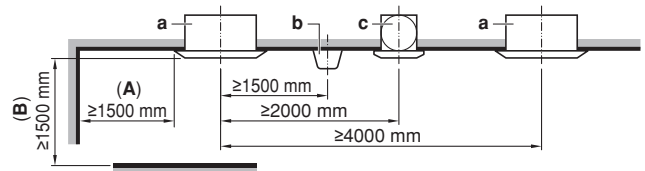
Afhankelijk van de Europese of lokale wetgeving kunnen periodieke inspecties voor koelmiddellekken vereist zijn. Voor meer informatie, gelieve contact op te nemen met uw lokale dealer.

EEN PLAATS VOOR DE INSTALLATIE KIEZEN

Als tegen het plafond de temperatuur boven de 30°C stijgt en de relatieve vochtigheid boven 80%, of als lucht naar het plafond wordt geleid, is extra isolatie vereist (minimaal 10 mm dik polyethyleenschuim).

Voor deze unit kunt u verschillende richtingen kiezen voor de luchtstroom. Het is noodzakelijk om een optionele blokkeringskit aan te schaffen om de lucht in 3 of 4 (gesloten hoeken) richtingen te laten blazen.

Installeer de unit zo dat ontluuchtingsopeningen, lichten of machines in de buurt van de unit de luchtstroom niet belemmeren.



a Binnenunit

b Licht
In de afbeelding ziet u een plafondlicht, maar een verzonken plafondlicht belemmert de luchtstroom niet.

c Luchtventilator

A Als de luchtuitlaat gesloten is, moet de met (A) aangegeven ruimte minstens 500 mm bedragen. Bovendien moet de met (A) aangegeven ruimte minstens 200 mm bedragen als zowel de rechter- als de linkerhoek van deze luchtuitlaat gesloten zijn.

B ≥ 1500 mm van alle statische volumes

1 Kies een montageplaats waar aan de volgende voorwaarden wordt voldaan en waar de klant het mee eens is:

- Waar een optimale luchtspreiding verzekerd is.
- Waar de luchtstroom niet is belemmerd.
- Waar condenswater kan worden afgevoerd.
- Waar het vals plafond niet zichtbaar afhangt.
- Waar er voldoende speling is voor onderhoud en herstellingen.
- Waar er geen risico op lekken van een ontvlambaar gas bestaat.
- De apparatuur is niet bedoeld voor gebruik in een omgeving met ontploffingsgevaar.
- Waar de lengte van de leidingen tussen de binnen- en buitenunits binnen de grenzen kan worden gehouden. (Raadpleeg de montagehandleiding van de buitenunit.)
- Dit is een klasse A-product. In een residentiële omgeving kan dit product radiostoringen veroorzaken, en dan moet de gebruiker de gepaste maatregelen treffen.
- De binnenunit, buitenunit, bedrading tussen units en bedrading van de afstandsbediening moeten zich op minstens 1 meter bevinden van televisie- en radio toestellen. Daarmee voorkomt u beeld- en geluidsinterferentie in die toestellen. (Het kan gebeuren dat u ruis hoort, afhankelijk van de omstandigheden waaronder de elektrische golven worden voortgebracht, zelfs als de afstand meer dan 1 meter bedraagt).
- Wanneer u een kit voor een draadloze afstandsbediening installeert, zal de afstand tussen de draadloze afstandsbediening en de binnenunit mogelijk kleiner zijn als er fluorescerende lichten met een elektrische starter in de kamer staan. De binnenunit moet zo ver mogelijk uit de buurt van fluorescerende lichten worden geïnstalleerd.

2 Plafondhoogte

Deze binneneenheid mag worden geïnstalleerd op plafonds tot 3,5 m hoog (voor 125-units: 4,2 m). Wanneer de unit hoger dan 2,7 m wordt geïnstalleerd, moeten de lokale instellingen met de afstandsbediening worden uitgevoerd (voor 125-units: 3,2 m). Om te voorkomen dat de unit per ongeluk wordt aangeraakt, is het raadzaam de unit hoger dan 2,5 m te installeren. Zie "Lokale instelling" op pagina 8 en de montagehandleiding van sierpaneel.

3 Luchtuitblaasrichtingen

Selecteer de luchtuitblaasrichting die het best is aangepast aan de ruimte en de montagelocatie. (Bij luchtuitblaas in 3 richtingen moeten de lokale instellingen gebeuren met behulp van de afstandsbediening en de luchtuitblaasopening(en) worden gesloten). Zie de montagehandleiding van de als optie verkrijgbare blokkeerset en "Lokale instelling" op pagina 8. (Zie afbeelding 1 (⇧ = luchtuitblaasrichting))

- 1 Luchtuitblaas naar alle kanten
- 2 Luchtuitblaas in 4 richtingen
- 3 Luchtuitblaas in 3 richtingen



De luchtstroomrichtingen van afbeelding 1 dienen slechts als voorbeeld van mogelijke luchtstroomrichtingen.

4 Gebruik ophangbouten voor de montage. Controleer of het plafond sterk genoeg is om het gewicht van de binnenunit te dragen. Als er enig risico bestaat, versterk dan eerst het plafond en installeer dan pas de unit.

(De montageafstanden zijn aangeduid op het papierpatroon voor montage. Raadpleeg het papierpatroon om na te gaan welke punten verstevigd dienen te worden.)

Benodigde montage ruimte zie afbeelding 2 (⇧ = luchtuitblaasrichting)

- 1 Luchtuitblaas
- 2 Luchtinlaat



Laat 200 mm of meer vrij op de plaatsen aangeduid met *, aan de kanten waar de luchtuitblaas is gesloten.

Type	H
FXFQ20-63	≥214
FXFQ80+100	≥256
FXFQ125	≥298

VOORBEREIDINGEN VOOR DE MONTAGE

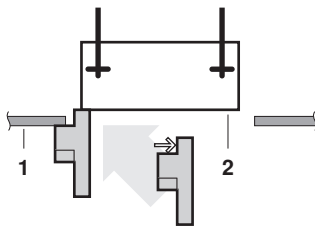
1. Verband tussen de plafondopening en de stand van de ophangbout.

(Zie afbeelding 3)

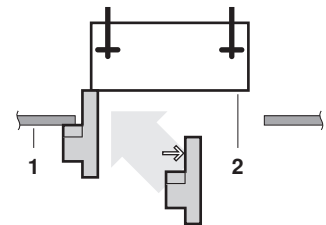
- 1 Koelmiddelleiding
- 2 Hangbouten (x4)
- 3 Ophangbeugel
- 4 Vals plafond
- 5 Tussenafstand tussen hangbouten
- 6 Binnenunit
- 7 Plafondopening
- 8 Sierpaneel

■ Gebruik de montagegids (geleverd bij de unit) voor de precieze verticale plaatsing van de unit.

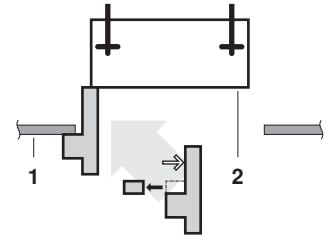
Gebruik de korte kant van de montagegids bij een **normale installatie**



Gebruik de lange kant van de montagegids bij een **installatie met set voor aanvoer van verse lucht**



Breng de lange zijde van het installatiesjabloon aan nadat u het afscheurdeel hebt verwijderd voor een **installatie met zelfreinigend sierpaneel**



- 1 Onderkant plafond
- 2 Onderkant van de unit

■ Montage is mogelijk bij de volgende afmetingen van de opening. Bij montage van de unit binnen het bevestigingsraam voor de plafondmaterialen. (Zie afbeelding 4)

- 1 Afmetingen binnen het raam
- 2 Openingsafmeting in het plafondraam
- 3 Frame
- 4 Plafondmateriaal
- 5 Afmeting van de plafondopening
- 6 Afmeting voor overlapping van het plafondpaneel



Montage is mogelijk met een plafondafmeting van 910 mm (aangeduid met *). Om een overlapping van het plafond-paneel van 20 mm te bereiken, moet de afstand tussen het plafond en de unit 35 mm of minder bedragen. Als de afstand tussen het plafond en de unit meer dan 35 mm bedraagt, dient u plafondmateriaal te bevestigen op het onderdeel of het plafond opnieuw te bedekken.

2. Maak de benodigde plafondopening voor montage. (Voor een bestaand plafond.)

- Raadpleeg het papierpatroon voor montage voor de afmetingen van de plafondopening.
- Maak de benodigde plafondopening voor montage. Monteer de koelmiddel- en afvoerleidingen van de kant van de opening naar de omkastingsuitlaat, alsook de bedrading van de afstandsbediening (niet nodig bij een draadloos model) en de omkastingsuitlaat tussen binnen- en buitenunit. Raadpleeg ieder hoofdstuk over het monteren van de leidingen en de bedrading.
- Na het maken van een plafondopening kan het nodig zijn om de plafondbalken te versterken om het plafondniveau te behouden en trillingen te voorkomen. Raadpleeg voor nadere details de aannemer.

3. Bevestig de ophangbouten. (gebruik bouten van W3/8 of M10).

Gebruik voor bestaande plafonds een anker en voor nieuwe plafonds een verzonken inzetstuk, verzonken anker of andere lokaal aan te kopen onderdelen. Op die manier kunt het plafond versterken zodat die het gewicht van de unit kan dragen. Pas de speling tegenover het plafond aan vooraleer verder te gaan.

Montagevoorbeeld zie afbeelding 5.

- 1 Plafondtegels
- 2 Anker
- 3 Lange moer of spanschroef
- 4 Ophangbout
- 5 Vals plafond



Alle bovenvermelde onderdelen zijn lokaal aan te kopen.

Raadpleeg voor andere methoden dan de standaardmontage uw verdeler.

MONTAGE VAN DE BINNENUNIT

Raadpleeg ook de montagehandleiding van de opties als u opties monteert, behalve dan voor het sierpaneel. Al naargelang de omstandigheden ter plaatse is het misschien gemakkelijker om de opties te monteren vooraleer de binnenunit is gemonteerd. Bij een bestaand plafond dient u echter de set voor aanvoer voor verse lucht te monteren voordat u de unit monteert.

1. Monteer de binnenunit tijdelijk.

- Bevestig de ophangbeugel aan de ophangbout. Bevestig die stevig met behulp van een moer en pakking aan de boven- en onderkant van de ophangbeugel.
- Bevestigen van de ophangbeugel zie [afbeelding 6](#).

- 1 Moer (lokaal aan te kopen)
- 2 Pakking (meegeleverd met de unit)
- 3 Ophangbeugel
- 4 Dubbele moer (lokaal aan te kopen, vastdraaien)

2. Bevestig het schemablad voor montage. (Alleen voor een nieuw plafond.)

- Het schemablad voor montage komt overeen met de afmetingen van de plafondopening. Raadpleeg voor nadere details de aannemer.
- Het middelpunt van de opening in het plafond is aangeduid op het schemablad voor montage. Het middelpunt van de unit is aangeduid op de behuizing van de unit en de papieren installatiemaal.
- Nadat het verpakkingsmateriaal van het papieren schemablad verwijderd is, kunt u het schemablad op de unit bevestigen met de hierop aanwezig schroeven zoals weergegeven in [afbeelding 8](#).

- 1 Schemablad voor montage
- 2 Midden van de plafondopening
- 3 Midden van de unit
- 4 Schroeven (meegeleverd met de unit)

- Pas de hoogte van de unit aan tot ze overeenstemt met de aanduiding in [afbeelding 8](#).

3. Breng de unit in de juiste montagepositie.

(Raadpleeg "Vorbereidingen voor de montage" op pagina 3.)

4. Zorg ervoor dat de unit waterpas is.

- Installeer de unit niet schuin. De binnenunit is uitgerust met een ingebouwde afvoerpomp en debietschakelaar. (Als de unit tegen de richting van de condenswaterstroom in hangt (de kant met de afvoerleiding is hoger), zal de debietschakelaar mogelijk slecht werken en kan er water uit druppelen.)
- Zorg ervoor dat de unit waterpas is aan elk van de vier hoeken. Gebruik daartoe een waterpas of een met water gevulde vinylbuis, zoals in [afbeelding 12](#).

- 1 Waterpas
- 2 Vinylbuis

5. Verwijder het papierpatroon voor montage. (Alleen voor een nieuw plafond.)

MONTAGE VAN DE KOELLEIDING

Raadpleeg de montagehandleiding meegeleverd met de buitenunit voor het monteren van de koelleiding van de buitenunit.

Voer het warmteisoleriewerk volledig uit aan beide zijden van de gas- en vloeistofleidingen. Anders kan er water lekken.

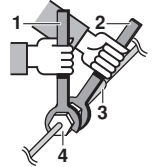
Voordat u de buizen aansluit, moet u controleren welk soort koelmiddel wordt gebruikt.



De lokale leidingen moeten worden gemonteerd door een erkend koeltechnicus en moeten beantwoorden aan de lokale en nationale reglementeringen terzake.

- Gebruik een pijpsnijder en een koppeling die geschikt zijn voor het gebruikte koelmiddel.
- Knijp het uiteinde van de buis vast of plak deze af met tape om te voorkomen dat stof, vocht of andere vreemde voorwerpen in de buis terecht komen.
- Gebruik naadloze buizen van een koperlegering (ISO 1337).
- De buitenunit is gevuld met koelstof.
- Voer het warmteisoleriewerk volledig uit aan beide zijden van de gas- en vloeistofleidingen om waterlekken te voorkomen. (Wanneer u een warmtepomp gebruikt, kan de temperatuur van de gasleiding oplopen tot ongeveer 120°C. Gebruik een isolatie die tegen dergelijke temperaturen bestand is.)
- Gebruik bij het aansluiten of losmaken van de leidingen aan/van het toestel altijd een moersleutel en een steeksleutel.

- 1 Momentsleutel
- 2 Moersleutel
- 3 Leidingverbinding
- 4 Flaremoer

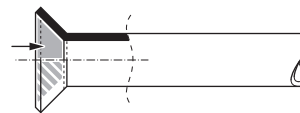


- Er mag niets anders dan het gespecificeerde koelmiddel in het koelcircuit terechtkomen, zoals lucht, enz.
- Zie [Tabel 1](#) voor de afmetingen van de flaremoer en het geschikte aanhaalmoment. (Overmatig aanspannen kan de flare beschadigen en lekken veroorzaken.)

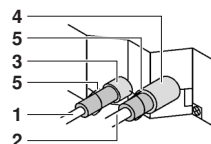
Tabel 1

Leiding-diameter	Draaimoment	Flareafmeting A (mm)	Flarevorm
Ø6,4	15~17 N·m	8,7~9,1	
Ø9,5	33~39 N·m	12,8~13,2	
Ø12,7	50~60 N·m	16,2~16,6	
Ø15,9	63~75 N·m	19,3~19,7	

- Wanneer u de flaremoer bevestigt, smeert u eerst de binnenkant van de flare in met ether- of esterolie en draait u ze vervolgens met de hand 3 of 4 slagen vast, voordat u ze stevig vastschroeft.

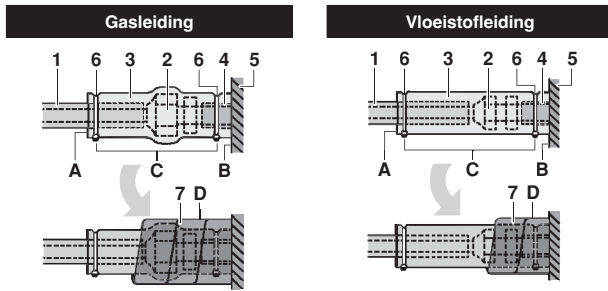


- Als het koelgas tijdens de werken lekt moet u de ruimte ventileren. Het koelgas geeft immers giftige gassen af bij blootstelling aan vuur.
- Controleer of er geen koelgaslekken voorkomen. Er kunnen immers giftige gassen vrijkomen als het koelgas binnen lekt en in aanraking komt met het vuur van bijvoorbeeld een verwarmingstoestel of een kookfornuis.
- Isoleer ten slotte zoals afgebeeld in de onderstaande afbeelding (gebruik de bijgeleverde accessoires-onderdelen)



- 1 Vloeistofleiding
- 2 Gasleiding
- 3 Isolatie voor fitting voor vloeistofleiding
- 4 Isolatie voor fitting voor gasleiding
- 5 Klemmen (gebruik 2 klemmen per isolatie)

Procedure voor het isoleren van leidingen



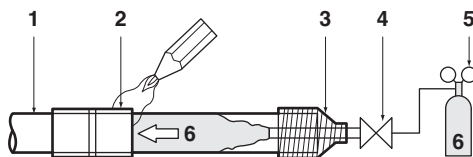
- 1 Leidingisoliatiemateriaal (lokaal te voorzien)
 - 2 Flaremoerverbinding
 - 3 Isolatie voor fitting (geleverd bij de unit)
 - 4 Leidingisoliatiemateriaal (hoofdunit)
 - 5 Hoofdunit
 - 6 Klem (lokale levering)
 - 7 Middelgroot 1 afdichting voor gasleiding (geleverd bij de unit)
Middelgroot 2 afdichting voor vloeistofleiding (geleverd bij de unit)
- A Draai naden naar boven
B Maak vast aan basis
C Draai het andere deel dan het leidingisoliatiemateriaal vast
D Bedek van de basis van de unit tot de bovenkant van de flaremoerverbinding



- Isoleer voor lokale isolatie de lokale leiding tot binnen in de leidingaansluitingen binnenin de unit.
Niet-geïsoleerde leidingen kunnen condens veroorzaken of iemand kan er zich aan verbranden.
- Zorg ervoor dat er geen olie achterblijft op plastic delen van het sierpaneel (optionele uitrusting).
Olie kan de plastic delen aantasten of beschadigen.

Waarschuwingen voor solderen

- Werk met stikstof bij het solderen.
Wanneer u soldeert zonder stikstof te vervangen of zonder stikstof in de leiding te blazen, wordt een aanzienlijke geoxideerde filmlaag op de binnenkant van de leidingen afgezet, wat een nadelig effect heeft op de kleppen en de compressors in het koelsysteem en in de weg staat van een normale werking.
- Wanneer u soldeert terwijl u stikstof in de leiding inbrengt, moet de druk van de stikstof op 0,02 MPa staan met een reduceerventiel (= net genoeg om op de huid te voelen).

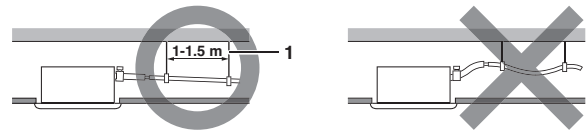


- 1 Koelmiddelleiding
- 2 Te solderen deel
- 3 Tape
- 4 Handklep
- 5 Reduceerventiel
- 6 Stikstof

MONTAGE VAN DE AFVOERLEIDING

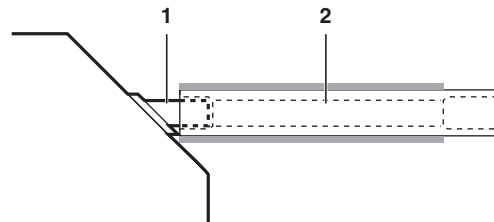
Installatie van afvoerleidingen

Monteer de afvoerleiding zoals afgebeeld en neem de nodige maatregelen om condensvorming te voorkomen. Slecht gemonteerde leidingen kunnen lekken veroorzaken en uiteindelijk meubilair en andere zaken bevochtigen.



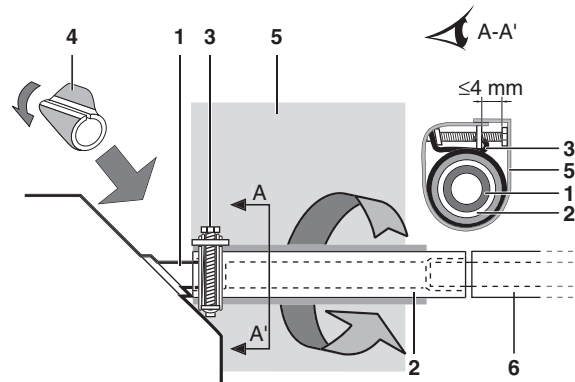
- 1 Hangbalk

- Monteer de afvoerleidingen.
 - Zorg ervoor dat de leiding zo kort mogelijk is en minstens 1/100 naar beneden afloopt om te voorkomen dat er lucht in de leiding blijft.
 - De diameter van de leiding moet minstens even groot zijn als de diameter van de aansluitleiding (vinylbuis met een nominale diameter van 25 mm en een buitendiameter van 32 mm).
 - Duw de bijgeleverde afvoerslang zo ver mogelijk over de afvoeraansluiting.



- 1 Afvoeraansluiting (aan de unit bevestigd)
- 2 Afvoerslang (meegeleverd met de unit)

- Draai de metalen klem vast tot de schroefkop zich op minder dan 4 mm van de metalen klem bevindt zoals aangegeven op de afbeelding.
- Maak na het testen van de afvoerleiding de bij de unit geleverde afvoerafdichting (4) vast over het onbedekte deel van de afvoeraansluiting (= tussen de afvoerslang en de unit).



- 1 Afvoeraansluiting (aan de unit bevestigd)
- 2 Afvoerslang (meegeleverd met de unit)
- 3 Metalen klem (meegeleverd met de unit)
- 4 Afvoerafdichting (bij de unit geleverd)
- 5 Grote afdichting (bij de unit geleverd)
- 6 Afvoerleiding (lokale levering)

- Wikkel de bijgeleverde grote afdichting over de metalen klem en de afvoerslang als isolatie en bevestig ze met klemmen.
- Isoleer de volledige afvoerleiding in het gebouw (lokaal te voorzien).

- Bevestig de afvoerophoogleiding (lokaal te voorzien) op de afvoerslang indien de afvoerslang niet voldoende kan afhellen.

■ Leidingwerk (Zie afbeelding 7)

- 1 Plafondtegel
 - 2 Ophangbeugel
 - 3 In te stellen bereik
 - 4 Afvoerophoogleiding (nominale diameter plastic leiding = 25 mm)
 - 5 Afvoerslang (meegeleverd met de unit)
 - 6 Metalen klem (meegeleverd met de unit)
- 1 Sluit de afvoerslang aan op de afvoerophoogleidingen en isoleer ze.
 - 2 Sluit de afvoerslang aan op de afvoeruitlaat van de binnenunit en maak die vast met behulp van de klem.

■ Voorzorgsmaatregelen

- Installeer de afvoerophoogleidingen op een hoogte van minder dan 675 mm.
- Installeer de afvoerophoogleidingen in een rechte hoek ten opzichte van de binnenunit en op maximaal 300 mm van de unit.
- Installeer de afvoerslang waterpas of licht omhoog gericht (≤ 75 mm) om luchtballen te voorkomen.

LET OP



De meegeleverde afvoerslang moet 75 mm of minder afhellen zodat er geen bijkomende druk ontstaat op de afvoeraansluiting.

Monteer de hangbalken om de 1 tot 1,5 m om een afhelling van 1:100 te verzekeren.

Installeer de leidingen zoals afgebeeld in afbeelding 9 voor het bundelen van meerdere afvoerleidingen. Kies convergerende afvoerleidingen waarvan de diameter aangepast is aan de werkingscapaciteit van de unit.

- 1 Convergerende afvoerleidingen met T-aftakking

Testen van afvoerleidingen

Controleer na beëindiging van het leidingwerk of de afvoer vlot loopt.

- Giet ongeveer 1 l water langzaam door de luchtafvoeruitlaat. Toevoegen van water. Zie afbeelding 11.
 - 1 Plastic gieter (de buis moet ongeveer 100 mm lang zijn)
 - 2 Serviceafvoeruitlaat (met rubberen blindprop) (Gebruik deze uitlaat om water af te voeren uit de lekbak)
 - 3 Lokatie afvoerpomp
 - 4 Afvoerleiding
 - 5 Afvoeraansluiting (gezichtspunt van de waterstroming)
- Controleer of de afvoer wegloopt.
 - Wanneer de elektrische bedrading klaar is
Controleer de afvoer tijdens het KOELEN, zoals uitgelegd in "Testwerking" op pagina 9.
 - Wanneer de elektrische bedrading niet klaar is
 - Verwijder het deksel van de besturingskast. Sluit de voeding goed aan op de aansluitingen. Zie afbeelding 10.
 - Breng het deksel van de besturingskast weer aan en schakel de voeding in.
 - Raak de afvoerpomp niet aan. Anders kunt u een elektrische schok oplopen.

- 1 Deksel besturingskast
- 2 Voedingsbedrading
- 3 Klemmenstrook voeding
- 4 Klem (lokale levering)
- 5 Transmissiebedrading unit
- 6 Klemmenstrook voor transmissiebedrading
- 7 Opening voor kabels
- 8 Label bedradingsschema (op de achterkant van het deksel van de besturingskast)
- 9 Aardingskabel
- 10 Afstandsbedieningskabel

Klemmenstrook voeding (3)



- Controleer de werking van de afvoer door te kijken naar de afvoeraansluiting.
- Schakel na het controleren van de afvoer de spanning uit, verwijder het deksel van de besturingskast en maak de voeding weer los van de klemmenstrook.
- Bevestig het deksel van de besturingskast weer.

ELEKTRISCHE BEDRADING

Algemene instructies

- Alle lokaal aan te kopen onderdelen en materialen en de lokale bedrading moeten beantwoorden aan de plaatselijke reglementeringen.
- Gebruik uitsluitend koperen draden.
- Raadpleeg het "Bedradingsschema" bevestigd op de unit voor de elektrische bedrading van de buitenunit, binnenunits en afstandsbediening. Raadpleeg de "Montagehandleiding van de afstandsbediening" voor nadere details over het vastmaken van de afstandsbediening.
- Een erkend elektricien moet instaan voor de volledige bedrading.
- Monteer de aardlekschakelaar en de zekering op de voedingsleiding.
- Een hoofdschakelaar of een andere manier om te onderbreken, met een contactscheiding in alle polen, moet voorzien zijn in de vaste bedrading in overeenstemming met de toepasselijke lokale en nationale wetgeving. Denk eraan dat de unit automatisch start als de voeding na het uitschakelen weer wordt ingeschakeld.
- Dit systeem omvat meerdere binnenunits. Markeer elke binnenunit als unit A, unit B, enz. Zorg ervoor dat de bedrading van de klemmenstrook naar de buitenunit en BS-unit met elkaar overeenstemmen. Als de bedrading en de leidingen tussen de buitenunit en een binnenunit niet met elkaar overeenstemmen kan er een storing optreden in het systeem.
- Vergeet niet de airconditioner te aarden.
- Sluit de aardingskabel niet aan op:
 - gasleidingen: vormen bij gaslekken ontploffings- of brandgevaar.
 - telefoonaarding of bliksemafleiders: kunnen tot abnormaal hoge potentiaalwaarden in de grond leiden tijdens een onweer met bliksem.
 - waterleidingen: geen aardingseffect in het geval van harde plastic buizen.

Elektrische specificaties

Type	Hz	Volt	Spanningsbereik
FXFQ20~125	50 / 60	220-240 / 220	min. 198-max. 264 / min. 198-max. 242

Type	voeding		Ventilatormotor	
	MCA	MFA	KW	FLA
FXFQ20~32	0,4	16 A	0,056	0,3
FXFQ40	0,5	16 A	0,056	0,4
FXFQ50	0,6	16 A	0,056	0,5
FXFQ63	0,9	16 A	0,056	0,7
FXFQ80	0,9	16 A	0,120	0,7
FXFQ100	1,4	16 A	0,120	1,1
FXFQ125	1,9	16 A	0,120	1,5

MCA: Minimaal opgenomen vermogen in het circuit (A)

MFA: Maximale zekeringsstroom (A)

KW: Nominaal afgegeven vermogen van de ventilatormotor (kW)

FLA: Maximaalstroom (A)

LET OP Raadpleeg voor nadere details "Elektrische gegevens".

Specificaties voor lokale zekeringen en kabels

Voedingsbedrading			
Type	Lokale zekeringen	Draad	Diameter
FXFQ20~125	16 A	H05VV-U3G	Lokale reglementering

Transmissiebedrading		
Type	Draad	Diameter
FXFQ20~125	Mantelkabel (2)	0,75-1,25 mm ²

LET OP Raadpleeg voor meer informatie "[Voorbeeld van bedrading](#)" op pagina 8.

- De maximaal toegestane lengte van de transmissiebedrading tussen binnen- en buitenunits, en tussen de binneneenheid en de afstandsbediening is als volgt:
 - Buiteneenheid - binneneenheid: max. 1000 m (totale draadlengte: 2000 m)
 - Binneneenheid - afstandsbediening: max. 500 m

VOORBEELD VAN BEDRADING EN INSTELLEN VAN DE AFSTANDSBEDIENING

Aansluiten van de bedrading (Zie afbeelding 10)

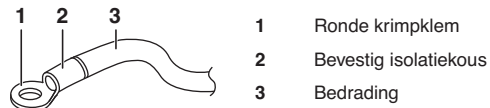
- Voedingsbedrading**
Verwijder het deksel van de besturingskast (1) en sluit de draden aan op de klemmenstrook van de voeding erin (L, N) en sluit de aardingskabel aan op de aardingsaansluiting. Trek daarbij de draden naar binnen door de opening in de behuizing en klem de draden vast met de andere draden met behulp van een klem zoals afgebeeld.
- Transmissiebedrading van de unit en bedrading van de afstandsbediening**
Verwijder het deksel van de besturingskast (1) en trek de draden naar binnen door de opening in de behuizing en sluit ze aan op de klemmenstrook voor de transmissiebedrading van de unit (F1, F2) en de bedrading van de afstandsbediening (P1, P2). Maak de bedrading goed vast met een klem zoals afgebeeld.

- Na het aansluiten
Bevestig de kleine (bij de unit geleverde) afdichting rondom de kabels om te voorkomen dat van buiten af water in de unit terecht kan komen. Als twee of meer kabels nodig zijn, deel dan de kleine afdichting in het vereiste aantal stukken.
- Maak het deksel van de besturingskast vast.

Voorzorgsmaatregelen

- 1 Neem de volgende opmerkingen in acht bij het bedraden naar de voedingsklemmenstrook.

- Gebruik een ronde krimpaansluiting als isolatiekous voor aansluiting op het klemmenblok voor de bedrading van de units. Volg de onderstaande instructies als deze niet beschikbaar zijn.



- Sluit geen draden van een verschillende gauge aan op dezelfde voedingsklem. (Losse draden kunnen oververhitting veroorzaken.)
- Maak de bedrading vast met de klemmen (geleverd bij de unit) om externe druk op de bedradingsaansluitingen te voorkomen. Maak stevig vast. Voer de bedrading netjes uit zodat de besturingskast goed kan worden gesloten. Sluit het deksel goed.
- Sluit draden met dezelfde dikte als volgt aan.



Gebruik de voorgeschreven elektrische draad. Bevestig de draad stevig op de aansluitingen. Klem de draad vast zonder te grote kracht op de aansluiting uit te oefenen. Zie de tabel hieronder voor de aanhaalkoppels.

Aanhaalkoppel (N·m)	
Klemmenstrook voor transmissie van de unit en afstandsbediening	0,79~0,97
Klemmenstrook voor voeding	1,18~1,44

- Let erop dat er geen draden tussen het deksel en de besturingskast worden gekneld.
 - Vul nadat de bedrading aangesloten is eventuele gaten in de bedradingsopeningen in de behuizing met stopverf of isolatiemateriaal (lokaal te voorzien) om te voorkomen dat kleine dieren of vuil in de unit terechtkomen en een kortsluiting veroorzaken in de besturingskast.
- 2 De totale stroom van de dwarsbedrading tussen binneneenheids moet minder dan 12 A bedragen. Tak de leiding buiten de klemmenstrook van de unit af in overeenstemming met de normen voor elektrische uitrustingen bij gebruik van een dubbele voedingskabel met een dikte van meer dan dan 2 mm² (Ø1,6).
De aftakking moet zodanig worden beschermd dat die minstens even goed is geïsoleerd als de voedingskabel zelf.
 - 3 Sluit geen draden met een verschillende gauge aan op dezelfde aardklem. Losse aansluitingen kunnen de bescherming aantasten.
 - 4 De bedrading van de afstandsbediening en transmissie van de unit moet op minstens 50 mm van de bedrading van de voeding liggen. Anders kan er een storing optreden als gevolg van elektrische interferentie.
 - 5 Raadpleeg de "Montagehandleiding van de afstandsbediening" die is meegeleverd met de afstandsbediening voor het bedraden van de afstandsbediening.

LET OP De klant kan de thermistor van de afstandsbediening selecteren.

- 6 Sluit de voedingskabel nooit aan op de klemmenstrook voor transmissiebedrading. Dit kan het hele systeem beschadigen.
- 7 Gebruik uitsluitend gespecificeerde draden en sluit die stevig aan op de klemmen. Let op dat de draden geen externe druk uitoefenen op de klemmen. De draden moeten zich ook in de juiste volgorde bevinden zodat ze geen andere uitrusting belemmeren zoals het openduwen van het servicedeurtje. Zorg ervoor dat het deksel stevig sluit. Slecht uitgevoerde aansluitingen kunnen oververhitting veroorzaken of, in het slechtste geval, kortsluiting of brand.

VOORBEELD VAN BEDRADING

Voorzie op de voedingskabel van elke unit een schakelaar en zekering, zoals te zien op [afbeelding 17](#).

- 1 Voeding
- 2 Hoofdschakelaar
- 3 Voedingsbedrading
- 4 Transmissiebedrading unit
- 5 Schakelaar
- 6 Zekering
- 7 BS-unit (alleen REYQ)
- 8 Binnenunit
- 9 Afstandsbediening

Voorbeeld van een compleet systeem (3 systemen)

Zie [afbeelding 13](#), [14](#) en [15](#).

- 1 Buitenunit
- 2 Binnenunit
- 3 Afstandsbediening (Optie)
- 4 Meest stroomafwaarts gelegen binnenunit
- 5 Bij gebruik van 2 afstandsbedieningen
- 6 BS-unit

Bij gebruik van 1 afstandsbediening voor 1 binnenunit. (Normale werking.) (Zie [afbeelding 13](#)).

Bij groepsbesturing of gebruik van 2 afstandsbedieningen (Zie [afbeelding 14](#)).

Bij BS-unit (Zie [afbeelding 15](#)).

LET OP



Bij groepsbesturing is het niet nodig om een adres van een binnenunit aan te duiden. Het adres wordt automatisch ingesteld bij het inschakelen van de voeding.

Voorzorgsmaatregelen

1. Met een enkele schakelaar kunt u de units van hetzelfde systeem voeden. De schakelaars en werkschakelaars van de aftakkingen moeten echter zorgvuldig worden geselecteerd.
2. Kies bij groepsbesturing met afstandsbediening een afstandsbediening die aangepast is aan de binnenunit met de meeste functies.
3. Aard de uitrusting niet op gasleidingen, waterleidingen en bliksemafleiders, en voer geen dwarsaarding uit met een telefoon. Een verkeerd uitgevoerde aarding kan kortsluiting veroorzaken.

INSTALLATIE VAN HET SIERPANEEL

Raadpleeg de montagehandleiding die bij het sierpaneel is geleverd.

Na montage van het sierpaneel moet u ervoor zorgen dat er geen speling is tussen de unit en het sierpaneel. Anders kan er lucht door het gat lekken waardoor condens kan worden gevormd.

LOKALE INSTELLING

Voer de lokale instelling uit met behulp van de afstandsbediening overeenkomstig de montagecondities.

- De instelling kan gebeuren door het "Modusnummer", "Eerste codenr." en "Tweede codenr." te veranderen.
- Raadpleeg het hoofdstuk "Lokale instelling" in de montagehandleiding van de afstandsbediening voor de instelling en werking.

Samenvatting van lokale instellingen

Modusnr. (Opmerking 1)	Eerste code-nr.	Beschrijving van de instelling	Tweede codenr. (Opmerking 2)				
			01	02	03	04	
10 (20)	0	Filtervervuiling - Ernstig/Licht = Instelling voor de tijd tussen 2 aanduidingen van filterreiniging. (Wanneer het filter sterk vervuild is, kan de ingestelde tijd tussen 2 aanduidingen van filterreiniging worden gehalveerd.)	Filter met lange levensduur Licht ±2.500 uur Zwaar ±1.250 uur				
	2	Selectie thermostaatsensor	Gebruik zowel de sensor van de unit (of de afstandssensor, indien voorzien) EN de afstandsbedienings-sensor. (Zie opmerking 5+6)	Gebruik alleen de sensor van de unit (of de afstandssensor, indien voorzien). (Zie opmerking 5+6)	Gebruik alleen de afstandsbedienings-sensor. (Zie opmerking 5+6)		
	3	Instelling voor weergave van de tijd tussen 2 aanduidingen van filterreiniging	Verschijnt	Verschijnt niet			
	5	Informatie naar I-manager, I-touch controller	Alleen de waarde van de sensor van de unit (of de waarde van de afstandssensor, indien voorzien).	Waarde van de sensor zoals ingesteld volgens 10-2-0X of 10-6-0X.			
	6	Thermostaatsensor in groepsbesturing	Gebruik alleen de sensor van de unit (of de afstandssensor, indien voorzien). (Zie opmerking 6)	Gebruik zowel de sensor van de unit (of de afstandssensor, indien voorzien) EN de afstandsbedienings-sensor. (Zie opmerking 4+5+6)			
	12 (22)	0	Outputsignaal X1-X2 van de optionele KRP1B-printplaatkit	Thermostaat-aan + compressor draait		Werking	Storing
1		Externe ON/OFF-input (T1/T2-input) = Instelling als de geforceerde AAN/UIT-instelling extern moet gebeuren.	Geforceerd UIT	AAN/UIT-werking			
2		Omschakeling thermostaat-differentieel = Instelling wanneer afstandssensor wordt gebruikt.	1°C	0,5°C			
3		Ventilatorinstelling wanneer thermostaat UIT tijdens verwarming	LL	Ingestelde snelheid	UIT (Zie opmerking 3)		
4		Differentieel automatische omschakeling	0°C	1°C	2°C	3°C (Zie opmerking 7)	
5		Automatisch herstarten na stroomonderbreking	Uit	Aan			

Modusnr. (Opmerking 1)	Eerste code-nr.	Beschrijving van de instelling	Tweede codenr. (Opmerking 2)			
			01	02	03	04
13 (23)	0	Instelling voor snelheid luchtuitblaas Deze instelling moet worden aangepast aan de plafondhoogte.	andere modellen ≤2,7 m	>2,7 ≤3,0 m	>3,0 ≤3,5 m	—
		alleen FXFQ125 ≤3,2 m	>3,2 ≤3,6 m	>3,6 ≤4,2 m	—	
	1	Selectie voor luchtstroomrichting Deze instelling moet worden veranderd wanneer de optionele blokkeerkussenkit wordt gebruikt.	4-wegsstroom	3-wegsstroom	—	—
4	Instelling bereik luchtstroomrichting Deze instelling moet worden veranderd wanneer het bereik waarbinnen de draaiklep beweegt moet worden veranderd.	Bovenste	Midden	Onderste	—	

Opmerking 1: De instelling wordt uitgevoerd in de groepmodus, maar als u het modusnummer tussen haakjes selecteert, kunt u de binneneenheden ook afzonderlijk instellen.

Opmerking 2: De fabrieksinstellingen van het Tweede codenr. staan op een grijze achtergrond.

Opmerking 3: Gebruik alleen in combinatie met de optionele afstandsensor of wanneer de instelling 10-2-03 wordt gebruikt.

Opmerking 4: Als groepbesturing is geselecteerd en de afstandsbedieningssensor moet worden gebruikt, moet u 10-6-02 & 10-2-03 instellen.

Opmerking 5: Als instelling 10-6-02 + 10-2-01 of 10-2-02 of 10-2-03 tegelijk worden ingesteld, dan heeft instelling 10-2-01, 10-2-02 of 10-2-03 voorrang.

Opmerking 6: Als instelling 10-6-01 + 10-2-01 of 10-2-02 of 10-2-03 tegelijk worden ingesteld, dan heeft bij de instelling voor groeupaansluiting, 10-6-01 voorrang en voor individuele aansluiting heeft 10-2-01, 10-2-02 of 10-2-03 voorrang.

Opmerking 7: Meer instellingen voor differentieel automatische omschakeling op temperatuur:

Tweede codenr.	05	4°C
	06	5°C
	07	6°C
	08	7°C

Bij gebruik van draadloze afstandsbedieningen is het nodig om de adresinstelling te gebruiken. Raadpleeg de montagehandleiding meegeleverd met de draadloze afstandsbediening voor de instructies.

Besturing met 2 afstandsbedieningen (2 afstandsbedieningen besturen 1 binneneenheid)

Bij gebruik van 2 afstandsbedieningen moet er een worden ingesteld op "MAIN" (hoofdafstandsbediening) en de andere op "SUB" (ondergeschikte afstandsbediening).

Omschakeling hoofd/sub

- Steek een platte schroevendraaier in de uitsparing tussen het bovenste en onderste gedeelte van de afstandsbediening en verwijder vanuit de 2 posities het bovenste gedeelte. (Zie afbeelding 19)
(De printplaat van de afstandsbediening is bevestigd op het bovenste gedeelte van de afstandsbediening)
- Stel de hoofd/sub-omschakelaar op een van de twee printplaten van de afstandsbedieningen in op "S". (Zie afbeelding 20)
(Laat de schakelaar van de andere afstandsbediening ingesteld op "M").

- Printplaat van afstandsbediening
- Fabrieksinstelling
- Slechts één afstandsbediening moet worden vervangen

Computerbesturing (geforceerde uit en aan/uit werking)

1. Draadspecificaties en uitvoeren van de bedrading

- Sluit de externe input aan op de klemmen T1 en T2 van de klemmenstrook (afstandsbediening naar transmissiebedrading).

Draadspecificatie	Beschermde vinylkoord of kabel (tweedradig)
Gauge	0,75-1,25 mm ²
Lengte	Max. 100 m
Externe klem	Contact dat de minimale belasting van 15 V DC, 1 mA kan verzekeren

Zie afbeelding 18.

1 Input A

2. Activering

- De volgende tabel licht de werkingen "geforceerd uit" en "aan/uit" toe bij input A.

Geforceerd uit	aan/uit werking
Input "aan" stopt de werking	input uit → aan: schakelt de unit in (onmogelijk met afstandsbedieningen)
Input "uit" maakt besturing mogelijk	input aan → uit: schakelt de unit uit (met de afstandsbediening)

3. Selecteren van geforceerde uit en aan/uit werking

- Schakel de voeding in en selecteer de werking met de afstandsbediening.
- Stel de afstandsbediening in op lokale instelling. Raadpleeg voor nadere details het hoofdstuk "Lokale instelling" in de handleiding van de afstandsbediening.
- Selecteer bij lokale instelling werkingsnr. 12 en stel vervolgens het eerste codenr. in op "1". Stel dan het tweede codenr. (positie) in op "01" voor geforceerde uit werking of op "02" voor geforceerde aan/uit werking. (De fabrieksinstelling is geforceerd uit.) (Zie afbeelding 16)

- Tweede codenr.
- Modusnr.
- Eerste codenr.
- Lokale instelling

Centrale besturing

Bij centrale besturing is het noodzakelijk om het groepsnr. aan te duiden. Raadpleeg voor nadere details de handleiding van elke als optie verkrijgbare besturing voor centrale besturing.

TESTWERKING

Raadpleeg de montagehandleiding van de buitenunit.



Raak de afvoer pomp niet aan wanneer u lokale instellingen uitvoert of tijdens de testwerking wanneer het sierpaneel niet is aangebracht. Dit kan een elektrische schok veroorzaken.

Het werkingslampje van de afstandsbediening knippert als er zich een storing voordoet. Controleer de storingscode op het lcd-scherm om de aard van de storing te bepalen. Zie de bij de buitenunit geleverde montagehandleiding of neem contact op met uw dealer. Zie afbeelding 22.

- Afvoer pomp (ingebouwd) tijdens het koelen wordt afvoerwater verwijderd uit de kamer
- Luchtstroomklep (aan luchtuitlaat)
- Luchtuitlaat
- Afstandsbediening
- Aanzuigrooster
- Luchtfilter (in het aanzuigrooster)



VOORZICHTIG

- Het onderhoud mag alleen worden uitgevoerd door bevoegd servicepersoneel.
- Alle voedingscircuits moeten zijn onderbroken voordat u aan de klemmen begint te werken.
- Wanneer u de airconditioner wilt schoonmaken, moet u hem eerst stilleggen en de voedingsschakelaar uitschakelen. Anders dreigt u elektrische schokken en letsel op te lopen.
- Was de airconditioner niet met water. Dit kan een elektrische schok veroorzaken.
- Wees voorzichtig met stellingen. Ga voorzichtig te werk wanneer u op een hoogte werkt.
- Controleer na langdurig gebruik of de stander en fitting niet beschadigd zijn. Als deze beschadigd zijn, kan de unit vallen en letsel veroorzaken.
- Raak de lamellen van de warmtewisselaar niet aan. Deze lamellen zijn scherp en kunnen snijwonden veroorzaken.
- Vergeet voor het schoonmaken van de warmtewisselaar niet de besturingskast, ventilatormotor, afvoerpomp en debiet-schakelaar te verwijderen. De isolatie van de elektronische componenten kan door water of schoonmaakmiddel worden aangetast, waardoor deze componenten kunnen doorbranden.

Schoonmaken van het luchtfilter

Reinig het luchtfilter als " " (REINIGINGSTIJD VOOR HET LUCHTFILTER) op het scherm verschijnt.

Reinig het luchtfilter vaker als de unit is gemonteerd in een ruimte waar de lucht sterk vervuild is.

(Reinig het luchtfilter in principe om de zes maanden).

Vervang het luchtfilter als het vuil niet meer te verwijderen is. (Vervangfilters zijn als optie verkrijgbaar).

LET OP



Was het luchtfilter niet met warm water van meer dan 50°C. Anders kan het verkleuren en/of vervormd worden.

Stel de unit niet bloot aan vuur. Anders kan er brand ontstaan.

- 1 Open het aanzuigrooster (Zie afbeelding 21) (handeling 1 op de afbeelding).
Duw beide knoppen tegelijk in de richting van de pijl zoals aangegeven op de afbeelding en laat het rooster voorzichtig zakken. (Druk bij het sluiten ook op beide knoppen.)
- 2 Verwijder het luchtfilter (handeling 2 tot 4 op de afbeelding).
Trek de clip van het luchtfilter aan de linker en rechter onderkant van het filter naar u toe en maak het filter los.
- 3 Maak het luchtfilter schoon. (Zie afbeelding 23)
Gebruik een stofzuiger of was het luchtfilter uit met water.
Gebruik een zachte borstel en een neutraal schoonmaakmiddel als het luchtfilter sterk verontreinigd is.
- 4 Schud het water af en laat het rooster drogen in de schaduw.
- 5 Installeer het luchtfilter weer (voer handeling 2 tot 4 op de afbeelding uit in omgekeerde volgorde).
Bevestig het luchtfilter op het aanzuigrooster door het op het uitstekende gedeelte boven het aanzuigrooster te hangen.
Druk de onderkant van het luchtfilter tegen de uitstekende aan de onderkant van het rooster om het filter in juiste positie te plaatsen.
- 6 Sluit het aanzuigrooster door stap 1 in omgekeerde volgorde uit te voeren.

- 7 Druk na het inschakelen van de voeding de TERUGSTELTOETS VOOR FILTERREINIGING in.

Het display "TIJD OM LUCHTFILTER TE REINIGEN" verdwijnt.

LET OP



Verwijder het luchtfilter niet, tenzij om het te reinigen. Onnodige behandeling kan het luchtfilter beschadigen.

Reinigen van het aanzuigrooster

(Zie afbeelding 21)

- 1 Open het aanzuigrooster (handeling 1 op de afbeelding).
Zie stap 1 in "Schoonmaken van het luchtfilter" op pagina 10.
- 2 Maak het aanzuigrooster los (handeling 5 tot 6 op de afbeelding).
Maak eerste de 2 linten los van de pennen van het sierpaneel.
Houd het aanzuigrooster open in een hoek van 45 graden en hef het omhoog om het los te haken van het sierpaneel.
- 3 Verwijder het luchtfilter (handeling 2 tot 4 op de afbeelding).
Zie stap 2 in "Schoonmaken van het luchtfilter" op pagina 10.
- 4 Reinig het aanzuigrooster.
Was het met een zachte borstel en neutraal reinigingsmiddel of water en laat het grondig drogen. Zie afbeelding 24.

LET OP



Als het aanzuigrooster erg vuil is, breng dan gedurende een tiental minuten een typische keukenreiniger aan op het rooster. Was het vervolgens met water.

Was het aanzuigfilter niet met warm water van meer dan 50°C. Anders kan het verkleuren en/of vervormd worden.

- 5 Installeer het luchtfilter weer (voer handeling 2 tot 4 op de afbeelding uit in omgekeerde volgorde).
- 6 Monteer het aanzuigrooster weer door stap 2 in omgekeerde volgorde uit te voeren (voer handeling 5 tot 6 op de afbeelding uit in omgekeerde volgorde).
- 7 Sluit het aanzuigrooster door stap 1 in omgekeerde volgorde uit te voeren.

Schoonmaken van de luchtuitblaas en de buitenpanelen

- Reinig ze met een zachte doek.
- Als sommige vlekken moeilijk te verwijderen zijn, gebruik dan water of een neutraal schoonmaakmiddel.

LET OP



Gebruik geen benzine, benzeen, verdunner, schuurpoeder of vloeibaar insecticide. Deze producten kunnen de onderdelen verkleuren of vervormen.

Zorg ervoor dat de binneneenheid niet nat raakt. Zo niet kan dit een elektrische schok of een brand veroorzaken.

Schrob niet te hard wanneer u de lamellen wast met water. De coating kan er anders afkomen.

Gebruik geen water of lucht van 50°C of meer om de luchtfilters en buitenpanelen schoon te maken.

EISEN BIJ HET ONTMANTELEN

Het ontmantelen van de unit, behandelen van het koelmiddel, olie en andere onderdelen moet gebeuren in overeenstemming met de relevante lokale en nationale wetgeving.

BEDRADINGSSHEMA

Binnenunit

A1P,A2P	Printplaat
C21,C105	Condensator
F1U	Zekering (T, 3, 15 A, 250 V)
F2U	Lokaal te voorziene zekering
HAP	Lichtgevende diode (servicecontrole - groen)
M1F	Motor (binnenventilator)
M1P	Motor (afvoerpomp)
M1S~M4S	Motor (draaiklep)
Q1DI	Aardsluitingsaanwijzer
R1T	Thermistor (lucht)
R2T,R3T	Thermistor (warmtewisselaar)
S1L	Debietschakelaar
V1R	Diodebrug
X1M,X2M	Klemmenstrook
Z1C	Ferrietkern (ontstoringfilter)
Z1F	Ontstoringfilter
PS	Voedingcircuit

Afstandsbediening met kabel

R1T..... Thermistor (lucht)

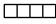
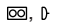

Ontvanger/display (gekoppeld aan draadloze afstandsbediening)

A3P,A4P	Printplaat
BS1	Drukknop (AAN/UIT)
H1P	Lichtgevende diode (Aan - Rood)
H2P	Lichtgevende diode (Timer - Groen)
H3P	Lichtgevende diode (Filterteken - Rood)
H4P	Lichtgevende diode (Ontdooien - Oranje)
SS1	Keuzeschakelaar (HOOFD/SUB)
SS2	Keuzeschakelaar (draadloos adresinstelling)

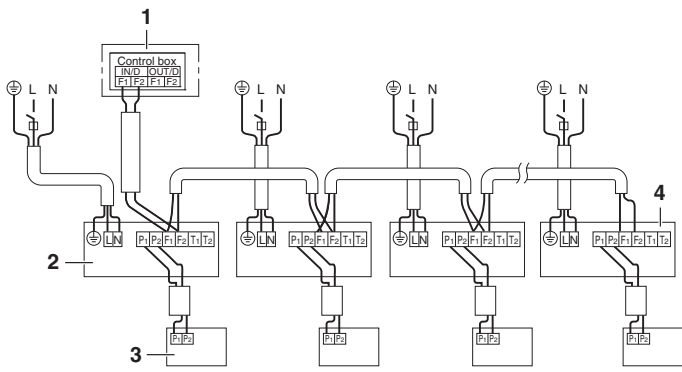
Connector voor optionele onderdelen

X2A	Connector (sensorkit)
X8A	Connector (zelfreinigend sierpaneel)
X24A	Connector (draadloze afstandsbediening)
X33A	Connector (adapter voor bekabeling)
X35A	Connector (adapter groepsregeling)
X36A	Connector (zelfreinigend sierpaneel)
X38A	Connector (multi-gebruikers)

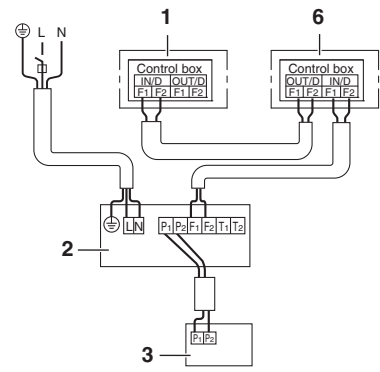
Opmerkingen

-  : Klemmenstrook  : Connector  : Lokale bedrading
- Wanneer u een centrale afstandsbediening gebruikt, moet u deze aansluiten op de unit zoals beschreven in de bijgeleverde montagehandleiding.
- X2A, X8A, X24A, X33A, X35A, X36A en X38A zijn aangesloten wanneer de optionele accessoires worden gebruikt. Wanneer een zelfreinigend paneel wordt gebruikt, zie het bedradingsschema van het zelfreinigend sierpaneel.
- Zie de bij de afstandsbediening geleverde installatiehandleiding in het geval van main/sub-omschakeling.
- Kleurlegende
BLK : Zwart BLU : Blauw ORG : Oranje YLW : Geel
PNK : Roze RED : Rood WHT : Wit GRN : Groen
BRN : Bruin GRY : Grijs
- Alleen van toepassing in het geval van beschermde leidingen. Als er geen bescherming is, moet H07RN-F worden gebruikt.
- Wanneer de externe inputdraden worden aangesloten, kan GEDWONGEN UIT of AAN/UIT BEDIENING met de afstandsbediening worden ingesteld. Zie de montagehandleiding voor meer informatie.

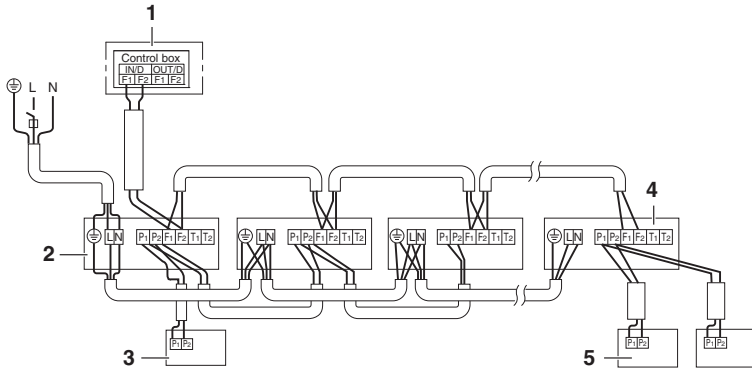
Control box	: Besturingskast
Receiver/display unit	: Ontvanger/display-unit
Central remote controller	: Centrale afstandsbediening
Wired remote controller	: Afstandsbediening met kabel
Input from outside	: Externe input
Sensor kit	: Sensorkit
Optional accessory	: Optioneel accessoire
Indoor unit	: Binnenunit



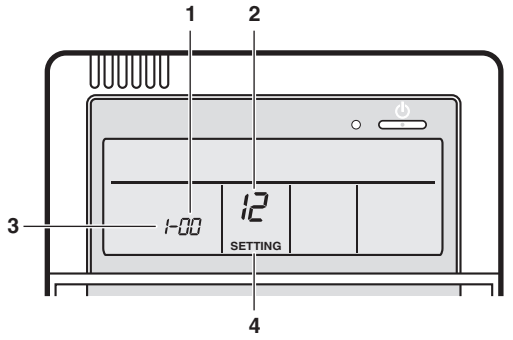
13



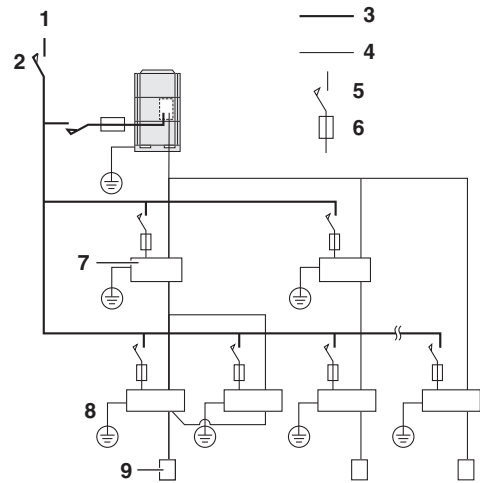
15



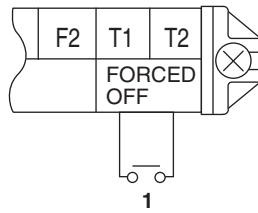
14



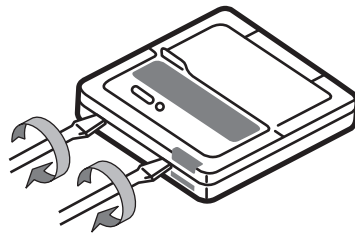
16



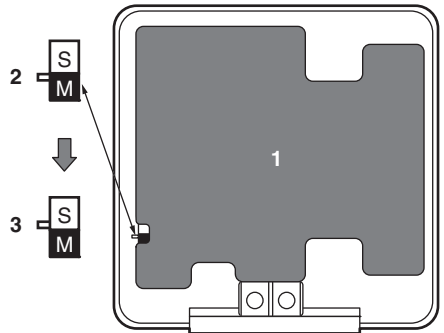
17



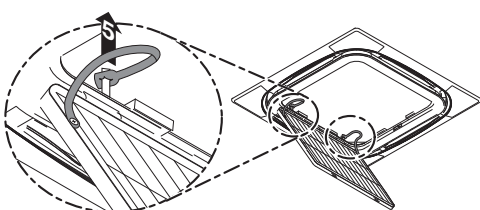
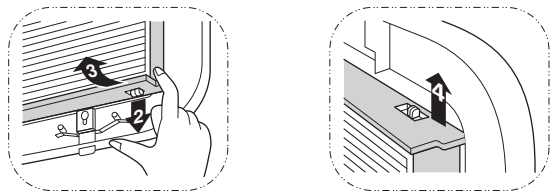
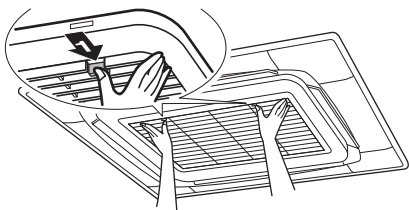
18



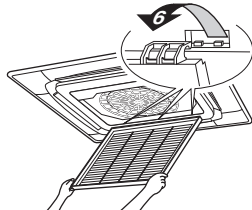
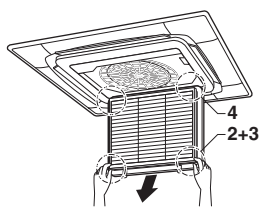
19



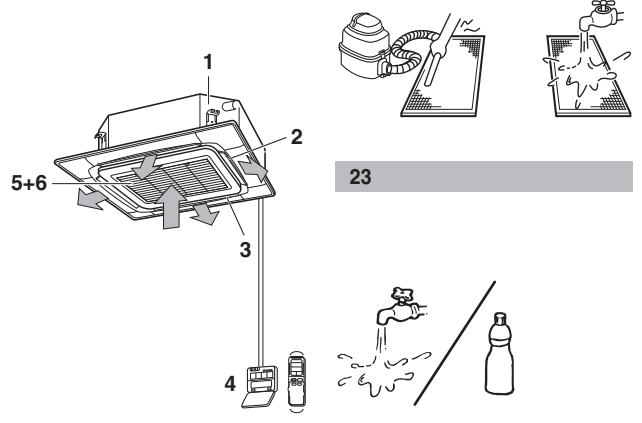
20



21



22



23

24

DAIKIN INDUSTRIES CZECH REPUBLIC s.r.o.

U Nové Hospody 1/1155, 301 00 Plzeň Skvrňany, Czech Republic

DAIKIN EUROPE N.V.

Zandvoordestraat 300, B-8400 Oostende, Belgium

Copyright 2012 Daikin

