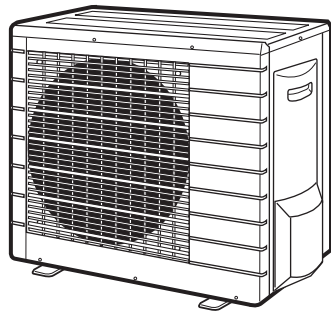


DAIKIN

INSTALLATIONS- ANLEITUNG

R32 Split Series



Modelle

RXM42LV1B

RXM50LV1B

RXJ50LV1B

CE - DECLARATION-OF-COMFORMITY
 CE - KONFORMITÄTSPRÄKLARUNG
 CE - DECLARATION-DE-CONFORMITE
 CE - KONFORMITEITSVERKLARING

Daikin Industries Czech Republic s.r.o.

- 01 (GB) declares under its sole responsibility that the air conditioning models to which this declaration relates;
- 02 (D) erklärt auf seine alleinige Verantwortung das die Modelle der Klimaanlage für die diese Erklärung bestimmt ist;
- 03 (F) déclare sous sa seule responsabilité que les appareils d'air conditionné visés par la présente déclaration;
- 04 (NL) verklaart hierbij op eigen exclusieve verantwoordelijkheid dat de airconditioning units waarop deze verklaring betrekking heeft;
- 05 (E) declara bajo su única responsabilidad que los modelos de aire acondicionado a los cuales hace referencia la declaración;
- 06 (C) dichiara sotto sua responsabilità che i condizionatori modello a cui è riferita questa dichiarazione;
- 07 (GR) δηλώνει με αποκλειστική της ευθύνη ότι τα μοντέλα των κλιματιστικών συσκευών στα οποία αναφέρεται η παρούσα δήλωση;
- 08 (B) declara sob sua exclusiva responsabilidade que os modelos de ar condicionado a que esta declaração se refere;

RXM20LV1B, RXM25LV1B, RXM35LV1B, RXM42LV1B, RXM50LV1B, RXM60LV1B, RXM70LV1B, RXJ20LV1B, RXJ25LV1B, RXJ35LV1B, RXJ50LV1B

01 are in conformity with the following standard(s) or other normative document(s), provided that these are used in accordance with our instructions:

- 02 (den) folgenden Norm(en) oder einem anderen Normdokument oder -dokumenten entspricht/sprechen, unter der Voraussetzung, dass sie gemäß unseren Anweisungen eingesetzt werden;
- 03 sont conformes à la(x) norme(s) ou autre(s) document(s) normatif(s), pour autant qu'ils soient utilisés conformément à nos instructions;
- 04 conform de volgende norm(en) of één of meer andere bindende documenten zijn, op voorwaarde dat ze worden gebruikt overeenkomstig onze instructies;
- 05 están en conformidad con la(s) siguiente(s) norma(s) u otro(s) documento(s) normativo(s), siempre que sean utilizados de acuerdo con nuestras instrucciones;
- 06 sono conformi all(i) seguente(i) standard(s) o altro(i) documento(i) a carattere normativo, a patto che vengano usati in conformità alle nostre istruzioni;
- 07 éva egyeztetve az alábbi szabvány(ok) (technikai) követelmény, ami(ek) vonatkozásában a gyártmány(ok)ra vonatkozóan a következők teljesítését követjük:
- 08 following the provisions of:
- 09 gemäß den Vorschriften der:
- 10 conformément aux stipulations des:
- 11 overeenkomstig de bepalingen van:
- 12 siguiendo las especificaciones de:
- 13 prema odredbama:
- 14 по условиям, установленным:
- 15 по условиям, установленным:
- 16 követve az(ek):
- 17 zgodnie z postanowieniami Dyrektyw:
- 18 in urma prevederilor:
- 19 ob upotrebljenu dobij:
- 20 v skladu s naslednjimi:
- 21 engeft vilkoren i:
- 22 enligt villkoren i:
- 23 enligt villkoren i:
- 24 enligt villkoren i:
- 25 enligt villkoren i:
- 26 enligt villkoren i:
- 27 enligt villkoren i:
- 28 enligt villkoren i:
- 29 enligt villkoren i:
- 30 enligt villkoren i:
- 31 enligt villkoren i:
- 32 enligt villkoren i:
- 33 enligt villkoren i:
- 34 enligt villkoren i:
- 35 enligt villkoren i:
- 36 enligt villkoren i:
- 37 enligt villkoren i:
- 38 enligt villkoren i:
- 39 enligt villkoren i:
- 40 enligt villkoren i:
- 41 enligt villkoren i:
- 42 enligt villkoren i:
- 43 enligt villkoren i:
- 44 enligt villkoren i:
- 45 enligt villkoren i:
- 46 enligt villkoren i:
- 47 enligt villkoren i:
- 48 enligt villkoren i:
- 49 enligt villkoren i:
- 50 enligt villkoren i:
- 51 enligt villkoren i:
- 52 enligt villkoren i:
- 53 enligt villkoren i:
- 54 enligt villkoren i:
- 55 enligt villkoren i:
- 56 enligt villkoren i:
- 57 enligt villkoren i:
- 58 enligt villkoren i:
- 59 enligt villkoren i:
- 60 enligt villkoren i:
- 61 enligt villkoren i:
- 62 enligt villkoren i:
- 63 enligt villkoren i:
- 64 enligt villkoren i:
- 65 enligt villkoren i:
- 66 enligt villkoren i:
- 67 enligt villkoren i:
- 68 enligt villkoren i:
- 69 enligt villkoren i:
- 70 enligt villkoren i:
- 71 enligt villkoren i:
- 72 enligt villkoren i:
- 73 enligt villkoren i:
- 74 enligt villkoren i:
- 75 enligt villkoren i:
- 76 enligt villkoren i:
- 77 enligt villkoren i:
- 78 enligt villkoren i:
- 79 enligt villkoren i:
- 80 enligt villkoren i:
- 81 enligt villkoren i:
- 82 enligt villkoren i:
- 83 enligt villkoren i:
- 84 enligt villkoren i:
- 85 enligt villkoren i:
- 86 enligt villkoren i:
- 87 enligt villkoren i:
- 88 enligt villkoren i:
- 89 enligt villkoren i:
- 90 enligt villkoren i:
- 91 enligt villkoren i:
- 92 enligt villkoren i:
- 93 enligt villkoren i:
- 94 enligt villkoren i:
- 95 enligt villkoren i:
- 96 enligt villkoren i:
- 97 enligt villkoren i:
- 98 enligt villkoren i:
- 99 enligt villkoren i:
- 100 enligt villkoren i:

EN60335-2-40,

- 01 Note
- 02 Hinweis
- 03 Remark
- 04 Bemerk
- 05 Nota
- 06 Nota
- 07 Znamení
- 08 Nota
- 09 Примечание
- 10 Bemerk

- 11 Information
- 12 Merk
- 13 Huom
- 14 Poznamka
- 15 Napomena
- 16 Megjegyzés
- 17 Uwaga
- 18 Noi
- 19 Opomba
- 20 Märkus
- 21 Zabeleška
- 22 Pasaba
- 23 Poznam
- 24 Poznamka
- 25 Not

- 13** DICz** er autorizován pro vyhledání součástí v rámci Technické dokumentace.
- 14** Společnost DICz** má oprávnění ke kompletnímu souboru technické dokumentace.
- 15** DICz** je ověřen za zřetel Databáze o technické konstrukci.
- 16** DICz** je ověřen za zřetel Databáze o technické konstrukci.
- 17** DICz** je ověřen za zřetel Databáze o technické konstrukci.
- 18** DICz** je ověřen za zřetel Databáze o technické konstrukci.
- 19** DICz** je ověřen za zřetel Databáze o technické konstrukci.
- 20** DICz** je ověřen za zřetel Databáze o technické konstrukci.
- 21** DICz** je ověřen za zřetel Databáze o technické konstrukci.
- 22** DICz** je ověřen za zřetel Databáze o technické konstrukci.
- 23** DICz** je ověřen za zřetel Databáze o technické konstrukci.
- 24** DICz** je ověřen za zřetel Databáze o technické konstrukci.
- 25** DICz** je ověřen za zřetel Databáze o technické konstrukci.

***DICz** is authorized to complete the Technical Construction File.

***DICz** is authorized to complete the Dossier de Construction Technique.

***DICz** is authorized to complete the Dossier de Construction Technique.

***DICz** is authorized to complete the Dossier de Construction Technique.

***DICz** is authorized to complete the Dossier de Construction Technique.

***DICz** is authorized to complete the Dossier de Construction Technique.

***DICz** is authorized to complete the Dossier de Construction Technique.

***DICz** is authorized to complete the Dossier de Construction Technique.

***DICz** is authorized to complete the Dossier de Construction Technique.

***DICz** is authorized to complete the Dossier de Construction Technique.

CE - IZJAVA-O-USKLADNOSTI
 CE - MEGFELELŐSÉG-NYILATKOZAT
 CE - DEKLARACIJA-ZGODNOSTI
 CE - DECLARATIE-DE-CONFORMITATE

CE - IZJAVA-O-USKLADNOSTI

- 17 (NL) deklarieer de volgende standaard(en) of andere normatieve document(en), mits deze worden gebruikt overeenkomstig onze instructies;
- 18 (D) erklärt auf seine alleinige Verantwortung das die Modelle der Klimaanlage für die diese Erklärung bestimmt ist;
- 19 (F) déclare sous sa seule responsabilité que les appareils d'air conditionné visés par la présente déclaration;
- 20 (NL) verklaart hierbij op eigen exclusieve verantwoordelijkheid dat de airconditioning units waarop deze verklaring betrekking heeft;
- 21 (E) declara bajo su única responsabilidad que los modelos de aire acondicionado a los cuales hace referencia la declaración;
- 22 (C) dichiara sotto sua responsabilità che i condizionatori modello a cui è riferita questa dichiarazione;
- 23 (GR) δηλώνει με αποκλειστική της ευθύνη ότι τα μοντέλα των κλιματιστικών συσκευών στα οποία αναφέρεται η παρούσα δήλωση;
- 24 (B) declara sob sua exclusiva responsabilidade que os modelos de ar condicionado a que esta declaração se refere;

RXM20LV1B, RXM25LV1B, RXM35LV1B, RXM42LV1B, RXM50LV1B, RXM60LV1B, RXM70LV1B, RXJ20LV1B, RXJ25LV1B, RXJ35LV1B, RXJ50LV1B

01 are in conformity with the following standard(s) or other normative document(s), provided that these are used in accordance with our instructions:

- 02 (den) folgenden Norm(en) oder einem anderen Normdokument oder -dokumenten entspricht/sprechen, unter der Voraussetzung, dass sie gemäß unseren Anweisungen eingesetzt werden;
- 03 sont conformes à la(x) norme(s) ou autre(s) document(s) normatif(s), pour autant qu'ils soient utilisés conformément à nos instructions;
- 04 conform de volgende norm(en) of één of meer andere bindende documenten zijn, op voorwaarde dat ze worden gebruikt overeenkomstig onze instructies;
- 05 están en conformidad con la(s) siguiente(s) norma(s) u otro(s) documento(s) normativo(s), siempre que sean utilizados de acuerdo con nuestras instrucciones;
- 06 sono conformi all(i) seguente(i) standard(s) o altro(i) documento(i) a carattere normativo, a patto che vengano usati in conformità alle nostre istruzioni;
- 07 éva egyeztetve az alábbi szabvány(ok) (technikai) követelmény, ami(ek) vonatkozásában a gyártmány(ok)ra vonatkozóan a következők teljesítését követjük:
- 08 following the provisions of:
- 09 gemäß den Vorschriften der:
- 10 conformément aux stipulations des:
- 11 overeenkomstig de bepalingen van:
- 12 siguiendo las especificaciones de:
- 13 prema odredbama:
- 14 по условиям, установленным:
- 15 по условиям, установленным:
- 16 követve az(ek):
- 17 zgodnie z postanowieniami Dyrektyw:
- 18 in urma prevederilor:
- 19 ob upotrebljenu dobij:
- 20 v skladu s naslednjimi:
- 21 engeft vilkoren i:
- 22 enligt villkoren i:
- 23 enligt villkoren i:
- 24 enligt villkoren i:
- 25 enligt villkoren i:
- 26 enligt villkoren i:
- 27 enligt villkoren i:
- 28 enligt villkoren i:
- 29 enligt villkoren i:
- 30 enligt villkoren i:
- 31 enligt villkoren i:
- 32 enligt villkoren i:
- 33 enligt villkoren i:
- 34 enligt villkoren i:
- 35 enligt villkoren i:
- 36 enligt villkoren i:
- 37 enligt villkoren i:
- 38 enligt villkoren i:
- 39 enligt villkoren i:
- 40 enligt villkoren i:
- 41 enligt villkoren i:
- 42 enligt villkoren i:
- 43 enligt villkoren i:
- 44 enligt villkoren i:
- 45 enligt villkoren i:
- 46 enligt villkoren i:
- 47 enligt villkoren i:
- 48 enligt villkoren i:
- 49 enligt villkoren i:
- 50 enligt villkoren i:
- 51 enligt villkoren i:
- 52 enligt villkoren i:
- 53 enligt villkoren i:
- 54 enligt villkoren i:
- 55 enligt villkoren i:
- 56 enligt villkoren i:
- 57 enligt villkoren i:
- 58 enligt villkoren i:
- 59 enligt villkoren i:
- 60 enligt villkoren i:
- 61 enligt villkoren i:
- 62 enligt villkoren i:
- 63 enligt villkoren i:
- 64 enligt villkoren i:
- 65 enligt villkoren i:
- 66 enligt villkoren i:
- 67 enligt villkoren i:
- 68 enligt villkoren i:
- 69 enligt villkoren i:
- 70 enligt villkoren i:
- 71 enligt villkoren i:
- 72 enligt villkoren i:
- 73 enligt villkoren i:
- 74 enligt villkoren i:
- 75 enligt villkoren i:
- 76 enligt villkoren i:
- 77 enligt villkoren i:
- 78 enligt villkoren i:
- 79 enligt villkoren i:
- 80 enligt villkoren i:
- 81 enligt villkoren i:
- 82 enligt villkoren i:
- 83 enligt villkoren i:
- 84 enligt villkoren i:
- 85 enligt villkoren i:
- 86 enligt villkoren i:
- 87 enligt villkoren i:
- 88 enligt villkoren i:
- 89 enligt villkoren i:
- 90 enligt villkoren i:
- 91 enligt villkoren i:
- 92 enligt villkoren i:
- 93 enligt villkoren i:
- 94 enligt villkoren i:
- 95 enligt villkoren i:
- 96 enligt villkoren i:
- 97 enligt villkoren i:
- 98 enligt villkoren i:
- 99 enligt villkoren i:
- 100 enligt villkoren i:

**Low Voltage 2006/95/EC
 Machinery 2006/42/EC **
 Electromagnetic Compatibility 2004/108/EC ***

- 01 Directives, as amended.
- 02 Direktiv, med senare ändringar.
- 03 Directives, telles que modifiées.
- 04 Richtlijnen, zoals gewijzigd.
- 05 Directivas, según lo emmendado.
- 06 Direktive, come da modifica.
- 07 Örtvényi, émisszióval kapcsolatos.
- 08 Direktive, conforme alegerării em.
- 09 Директиве со всеми поправками.
- 10 Direktiver, med senere ændringer.
- 11 Direktiv, med foretagne ændringer.
- 12 Direktiver, med foretagne ændringer.
- 13 Direktive, således som er ændret.
- 14 Direktive, således som er ændret.
- 15 Direktive, således som er ændret.
- 16 Direktive, således som er ændret.
- 17 Direktive, således som er ændret.
- 18 Direktive, således som er ændret.
- 19 Direktive, således som er ændret.
- 20 Direktive, således som er ændret.
- 21 Direktive, således som er ændret.
- 22 Direktive, således som er ændret.
- 23 Direktive, således som er ændret.
- 24 Direktive, således som er ændret.
- 25 Direktive, således som er ændret.

- 13** DICz** er autorizován pro vyhledání součástí v rámci Technické dokumentace.
- 14** Společnost DICz** má oprávnění ke kompletnímu souboru technické dokumentace.
- 15** DICz** je ověřen za zřetel Databáze o technické konstrukci.
- 16** DICz** je ověřen za zřetel Databáze o technické konstrukci.
- 17** DICz** je ověřen za zřetel Databáze o technické konstrukci.
- 18** DICz** je ověřen za zřetel Databáze o technické konstrukci.
- 19** DICz** je ověřen za zřetel Databáze o technické konstrukci.
- 20** DICz** je ověřen za zřetel Databáze o technické konstrukci.
- 21** DICz** je ověřen za zřetel Databáze o technické konstrukci.
- 22** DICz** je ověřen za zřetel Databáze o technické konstrukci.
- 23** DICz** je ověřen za zřetel Databáze o technické konstrukci.
- 24** DICz** je ověřen za zřetel Databáze o technické konstrukci.
- 25** DICz** je ověřen za zřetel Databáze o technické konstrukci.

***DICz** is authorized to complete the Technical Construction File.

***DICz** is authorized to complete the Dossier de Construction Technique.

***DICz** is authorized to complete the Dossier de Construction Technique.

***DICz** is authorized to complete the Dossier de Construction Technique.

***DICz** is authorized to complete the Dossier de Construction Technique.

***DICz** is authorized to complete the Dossier de Construction Technique.

***DICz** is authorized to complete the Dossier de Construction Technique.

***DICz** is authorized to complete the Dossier de Construction Technique.

***DICz** is authorized to complete the Dossier de Construction Technique.

***DICz** is authorized to complete the Dossier de Construction Technique.

CE - IZJAVA O SKLADNOSTI
 CE - VASTAVUSDEKLARACIJA
 CE - DEKLARACIJA-ZA-SOBTVEZTVENIE

CE - IZJAVA O SKLADNOSTI

- 17 (NL) deklarieer de volgende standaard(en) of andere normatieve document(en), mits deze worden gebruikt overeenkomstig onze instructies;
- 18 (D) erklärt auf seine alleinige Verantwortung das die Modelle der Klimaanlage für die diese Erklärung bestimmt ist;
- 19 (F) déclare sous sa seule responsabilité que les appareils d'air conditionné visés par la présente déclaration;
- 20 (NL) verklaart hierbij op eigen exclusieve verantwoordelijkheid dat de airconditioning units waarop deze verklaring betrekking heeft;
- 21 (E) declara bajo su única responsabilidad que los modelos de aire acondicionado a los cuales hace referencia la declaración;
- 22 (C) dichiara sotto sua responsabilità che i condizionatori modello a cui è riferita questa dichiarazione;
- 23 (GR) δηλώνει με αποκλειστική της ευθύνη ότι τα μοντέλα των κλιματιστικών συσκευών στα οποία αναφέρεται η παρούσα δήλωση;
- 24 (B) declara sob sua exclusiva responsabilidade que os modelos de ar condicionado a que esta declaração se refere;

RXM20LV1B, RXM25LV1B, RXM35LV1B, RXM42LV1B, RXM50LV1B, RXM60LV1B, RXM70LV1B, RXJ20LV1B, RXJ25LV1B, RXJ35LV1B, RXJ50LV1B

01 are in conformity with the following standard(s) or other normative document(s), provided that these are used in accordance with our instructions:

- 02 (den) folgenden Norm(en) oder einem anderen Normdokument oder -dokumenten entspricht/sprechen, unter der Voraussetzung, dass sie gemäß unseren Anweisungen eingesetzt werden;
- 03 sont conformes à la(x) norme(s) ou autre(s) document(s) normatif(s), pour autant qu'ils soient utilisés conformément à nos instructions;
- 04 conform de volgende norm(en) of één of meer andere bindende documenten zijn, op voorwaarde dat ze worden gebruikt overeenkomstig onze instructies;
- 05 están en conformidad con la(s) siguiente(s) norma(s) u otro(s) documento(s) normativo(s), siempre que sean utilizados de acuerdo con nuestras instrucciones;
- 06 sono conformi all(i) seguente(i) standard(s) o altro(i) documento(i) a carattere normativo, a patto che vengano usati in conformità alle nostre istruzioni;
- 07 éva egyeztetve az alábbi szabvány(ok) (technikai) követelmény, ami(ek) vonatkozásában a gyártmány(ok)ra vonatkozóan a következők teljesítését követjük:
- 08 following the provisions of:
- 09 gemäß den Vorschriften der:
- 10 conformément aux stipulations des:
- 11 overeenkomstig de bepalingen van:
- 12 siguiendo las especificaciones de:
- 13 prema odredbama:
- 14 по условиям, установленным:
- 15 по условиям, установленным:
- 16 követve az(ek):
- 17 zgodnie z postanowieniami Dyrektyw:
- 18 in urma prevederilor:
- 19 ob upotrebljenu dobij:
- 20 v skladu s naslednjimi:
- 21 engeft vilkoren i:
- 22 enligt villkoren i:
- 23 enligt villkoren i:
- 24 enligt villkoren i:
- 25 enligt villkoren i:
- 26 enligt villkoren i:
- 27 enligt villkoren i:
- 28 enligt villkoren i:
- 29 enligt villkoren i:
- 30 enligt villkoren i:
- 31 enligt villkoren i:
- 32 enligt villkoren i:
- 33 enligt villkoren i:
- 34 enligt villkoren i:
- 35 enligt villkoren i:
- 36 enligt villkoren i:
- 37 enligt villkoren i:
- 38 enligt villkoren i:
- 39 enligt villkoren i:
- 40 enligt villkoren i:
- 41 enligt villkoren i:
- 42 enligt villkoren i:
- 43 enligt villkoren i:
- 44 enligt villkoren i:
- 45 enligt villkoren i:
- 46 enligt villkoren i:
- 47 enligt villkoren i:
- 48 enligt villkoren i:
- 49 enligt villkoren i:
- 50 enligt villkoren i:
- 51 enligt villkoren i:
- 52 enligt villkoren i:
- 53 enligt villkoren i:
- 54 enligt villkoren i:
- 55 enligt villkoren i:
- 56 enligt villkoren i:
- 57 enligt villkoren i:
- 58 enligt villkoren i:
- 59 enligt villkoren i:
- 60 enligt villkoren i:
- 61 enligt villkoren i:
- 62 enligt villkoren i:
- 63 enligt villkoren i:
- 64 enligt villkoren i:
- 65 enligt villkoren i:
- 66 enligt villkoren i:
- 67 enligt villkoren i:
- 68 enligt villkoren i:
- 69 enligt villkoren i:
- 70 enligt villkoren i:
- 71 enligt villkoren i:
- 72 enligt villkoren i:
- 73 enligt villkoren i:
- 74 enligt villkoren i:
- 75 enligt villkoren i:
- 76 enligt villkoren i:
- 77 enligt villkoren i:
- 78 enligt villkoren i:
- 79 enligt villkoren i:
- 80 enligt villkoren i:
- 81 enligt villkoren i:
- 82 enligt villkoren i:
- 83 enligt villkoren i:
- 84 enligt villkoren i:
- 85 enligt villkoren i:
- 86 enligt villkoren i:
- 87 enligt villkoren i:
- 88 enligt villkoren i:
- 89 enligt villkoren i:
- 90 enligt villkoren i:
- 91 enligt villkoren i:
- 92 enligt villkoren i:
- 93 enligt villkoren i:
- 94 enligt villkoren i:
- 95 enligt villkoren i:
- 96 enligt villkoren i:
- 97 enligt villkoren i:
- 98 enligt villkoren i:
- 99 enligt villkoren i:
- 100 enligt villkoren i:

- 11 Information
- 12 Merk
- 13 Huom
- 14 Poznamka
- 15 Napomena
- 16 Megjegyzés
- 17 Uwaga
- 18 Noi
- 19 Opomba
- 20 Märkus
- 21 Zabeleška
- 22 Pasaba
- 23 Poznam
- 24 Poznamka
- 25 Not

- 13** DICz** er autorizován pro vyhledání součástí v rámci Technické dokumentace.
- 14** Společnost DICz** má oprávnění ke kompletnímu souboru technické dokumentace.
- 15** DICz** je ověřen za zřetel Databáze o technické konstrukci.
- 16** DICz** je ověřen za zřetel Databáze o technické konstrukci.
- 17** DICz** je ověřen za zřetel Databáze o technické konstrukci.
- 18** DICz** je ověřen za zřetel Databáze o technické konstrukci.
- 19** DICz** je ověřen za zřetel Databáze o technické konstrukci.
- 20** DICz** je ověřen za zřetel Databáze o technické konstrukci.
- 21** DICz** je ověřen za zřetel Databáze o technické konstrukci.
- 22** DICz** je ověřen za zřetel Databáze o technické konstrukci.
- 23** DICz** je ověřen za zřetel Databáze o technické konstrukci.
- 24** DICz** je ověřen za zřetel Databáze o technické konstrukci.
- 25** DICz** je ověřen za zřetel Databáze o technické konstrukci.

***DICz** is authorized to complete the Technical Construction File.

***DICz** is authorized to complete the Dossier de Construction Technique.

***DICz** is authorized to complete the Dossier de Construction Technique.

***DICz** is authorized to complete the Dossier de Construction Technique.

***DICz** is authorized to complete the Dossier de Construction Technique.

***DICz** is authorized to complete the Dossier de Construction Technique.

***DICz** is authorized to complete the Dossier de Construction Technique.

***DICz** is authorized to complete the Dossier de Construction Technique.

***DICz** is authorized to complete the Dossier de Construction Technique.

***DICz** is authorized to complete the Dossier de Construction Technique.

CE - ATTIKITIES-DEKLARACIA
 CE - ATBILSTĪBAS-DEKLARACIJA
 CE - VYHLÁŠENIE-ZHODY
 CE - UYGUNLUK-BEYANI

CE - IZJAVA O SKLADNOSTI

- 17 (NL) deklarieer de volgende standaard(en) of andere normatieve document(en), mits deze worden gebruikt overeenkomstig onze instructies;
- 18 (D) erklärt auf seine alleinige Verantwortung das die Modelle der Klimaanlage für die diese Erklärung bestimmt ist;
- 19 (F) déclare sous sa seule responsabilité que les appareils d'air conditionné visés par la présente déclaration;
- 20 (NL) verklaart hierbij op eigen exclusieve verantwoordelijkheid dat de airconditioning units waarop deze verklaring betrekking heeft;
- 21 (E) declara bajo su única responsabilidad que los modelos de aire acondicionado a los cuales hace referencia la declaración;
- 22 (C) dichiara sotto sua responsabilità che i condizionatori modello a cui è riferita questa dichiarazione;
- 23 (GR) δηλώνει με αποκλειστική της ευθύνη ότι τα μοντέλα των κλιματιστικών συσκευών στα οποία αναφέρεται η παρούσα δήλωση;
- 24 (B) declara sob sua exclusiva responsabilidade que os modelos de ar condicionado a que esta declaração se refere;

RXM20LV1B, RXM25LV1B, RXM35LV1B, RXM42LV1B, RXM50LV1B, RXM60LV1B, RXM70LV1B, RXJ20LV1B, RXJ25LV1B, RXJ35LV1B, RXJ50LV1B

01 are in conformity with the following standard(s) or other normative document(s), provided that these are used in accordance with our instructions:

- 02 (den) folgenden Norm(en) oder einem anderen Normdokument oder -dokumenten entspricht/sprechen, unter der Voraussetzung, dass sie gemäß unseren Anweisungen eingesetzt werden;
- 03 sont conformes à la(x) norme(s) ou autre(s) document(s) normatif(s), pour autant qu'ils soient utilisés conformément à nos instructions;
- 04 conform de volgende norm(en) of één of meer andere bindende documenten zijn, op voorwaarde dat ze worden gebruikt overeenkomstig onze instructies;
- 05 están en conformidad con la(s) siguiente(s) norma(s) u otro(s) documento(s) normativo(s), siempre que sean utilizados de acuerdo con nuestras instrucciones;
- 06 sono conformi all(i) seguente(i) standard(s) o altro(i) documento(i) a carattere normativo, a patto che vengano usati in conformità alle nostre istruzioni;
- 07 éva egyeztetve az alábbi szabvány(ok) (technikai) követelmény, ami(ek) vonatkozásában a gyártmány(ok)ra vonatkozóan a következők teljesítését követjük:
- 08 following the provisions of:
- 09 gemäß den Vorschriften der:
- 10 conformément aux stipulations des:
- 11 overeenkomstig de bepalingen van:
- 12 siguiendo las especificaciones de:
- 13 prema odredbama:
- 14 по условиям, установленным:
- 15 по условиям, установленным:
- 16 követve az(ek):
- 17 zgodnie z postanowieniami Dyrektyw:
- 18 in urma prevederilor:
- 19 ob upotrebljenu dobij:
- 20 v skladu s naslednjimi:
- 21 engeft vilkoren i:
- 22 enligt villkoren i:
- 23 enligt villkoren i:
- 24 enligt villkoren i:
- 25 enligt villkoren i:
- 26 enligt villkoren i:
- 27 enligt villkoren i:
- 28 enligt villkoren i:
- 29 enligt villkoren i:
- 30 enligt villkoren i:
- 31 enligt villkoren i:
- 32 enligt villkoren i:
- 33 enligt villkoren i:
- 34 enligt villkoren i:
- 35 enligt villkoren i:
- 36 enligt villkoren i:
- 37 enligt villkoren i:
- 38 enligt villkoren i:
- 39 enligt villkoren i:
- 40 enligt villkoren i:
- 41 enligt villkoren i:
- 42 enligt villkoren i:
- 43 enligt villkoren i:
- 44 enligt villkoren i:
- 45 enligt villkoren i:
- 46 enligt villkoren i:
- 47 enligt villkoren i:
- 48 enligt villkoren i:
- 49 enligt villkoren i:
- 50 enligt villkoren i:
- 51 enligt villkoren i:
- 52 enligt villkoren i:
- 53 enligt villkoren i:
- 54 enligt villkoren i:
- 55 enligt villkoren i:
- 56 enligt villkoren i:
- 57 enligt villkoren i:
- 58 enligt villkoren i:
- 59 enligt villkoren i:
- 60 enligt villkoren i:
- 61 enligt villkoren i:
- 62 enligt villkoren i:
- 63 enligt villkoren i:
- 64 enligt villkoren i:
- 65 enligt villkoren i:
- 66 enligt villkoren i:
- 67 enligt villkoren i:
- 68 enligt villkoren i:
- 69 enligt villkoren i:
- 70 enligt villkoren i:
- 71 enligt villkoren i:
- 72 enligt villkoren i:
- 73 enligt villkoren i:
- 74 enligt villkoren i:
- 75 enligt villkoren i:
- 76 enligt villkoren i:
- 77 enligt villkoren i:
- 78 enligt villkoren i:

Sicherheitshinweise



Lesen Sie die Sicherheitshinweise in diesem Handbuch sorgfältig durch, bevor Sie das Gerät in Betrieb nehmen.



Dieses Gerät ist mit R32 befüllt.

- Die hier beschriebenen Warnhinweise sind mit **WARNUNG** und **VORSICHT** gekennzeichnet. Sie enthalten wichtige Informationen bezüglich der Sicherheit. Beachten Sie unbedingt alle Warnhinweise.
- Bedeutung der Hinweise **WARNUNG** und **VORSICHT**

⚠️ WARNUNG ...Eine Missachtung dieser Anweisungen kann zu Körperverletzungen oder Tod führen.

⚠️ VORSICHT....Eine Missachtung dieser Anweisungen kann zu Sachbeschädigung oder Körperverletzungen führen, die je nach den Umständen ernsthaft sein können.

- Die Sicherheitssymbole in dieser Anleitung haben die folgende Bedeutung:

Die Anweisungen müssen unbedingt befolgt werden.	Es muss unbedingt ein Erdungsanschluss hergestellt werden.	Niemals versuchen.
--	--	--------------------


- Führen Sie nach Abschluss der Installation einen Probelauf durch, um etwaige Fehler festzustellen, und erklären Sie dem Kunden anhand der Bedienungsanleitung, wie die Klimaanlage zu bedienen und zu pflegen ist.
- Bei der englischen Fassung der Anleitung handelt es sich um das Original. Bei den Anleitungen in anderen Sprachen handelt es sich um Übersetzungen des Originals.

⚠️ WARNUNG

- **Beauftragen Sie Ihren Händler oder qualifiziertes Personal mit der Installation der Anlage.**
Versuchen Sie nicht, die Klimaanlage selbst zu installieren. Eine unsachgemäße Installation kann zu Wasserlecks, elektrischen Schlägen oder Brand führen.
- **Installieren Sie die Klimaanlage gemäß den Anweisungen in dieser Installationsanleitung.**
Eine unsachgemäße Installation kann zu Wasserlecks, elektrischen Schlägen oder Brand führen.
- **Verwenden Sie nur vorgeschriebenes Zubehör und Teile für die Installationsarbeiten.**
Bei Verwendung ungeeigneter Teile besteht die Gefahr, dass das Gerät herunterfällt oder ein Wasserleck, elektrischer Schlag oder Brand verursacht wird.
- **Installieren Sie die Klimaanlage auf einem Fundament, das stark genug für das Gewicht der Anlage ist.**
Ein Fundament von unzureichender Tragfähigkeit kann zu Herunterfallen und zu Unfällen mit Verletzungen führen.
- **Elektroarbeiten müssen gemäß den relevanten lokalen und nationalen Bestimmungen und den Anweisungen in dieser Installationsanleitung durchgeführt werden. Verwenden Sie nur einen festgeschalteten Stromkreis.**
Unzureichende Stromkreis Kapazität und unsachgemäße Arbeitsausführung können zu elektrischen Schlägen oder Brand führen.
- **Verwenden Sie ein Kabel mit geeigneter Länge.**
Verwenden Sie keine Drähte mit Verzweigungen oder ein Verlängerungskabel, weil sie zu Überhitzung, Stromschlag oder Bränden führen können.
- **Vergewissern Sie sich, dass die gesamte Verkabelung sicher befestigt ist, die vorgeschriebenen Kabeltypen verwendet werden und die Klemmenanschlüsse oder Kabel keiner Belastung ausgesetzt sind.**
Falsche Anschlüsse oder Befestigung der Kabel können zu abnormaler Wärmebildung oder einem Brand führen.
- **Bei der Verkabelung der Stromversorgung und der Verbindung der Kabel zwischen Innen- und Außengerät sind die Kabel so zu verlegen, dass der Schaltkasten deckel sicher befestigt werden kann.**
Falsche Anbringung des Schaltkasten deckels kann zu elektrischen Schlägen, Brand oder Überhitzen der Klemmen führen.
- **Falls Kältemittelgas während der Installation entweicht, ist der Bereich sofort zu belüften.**
Giftiges Gas kann entstehen, falls das Kältemittel mit Feuer in Berührung kommt.
- **Überprüfen Sie die Anlage nach der Installation auf Kältemittelgaslecks.**
Giftiges Gas kann erzeugt werden, falls Kältemittelgas in den Raum entweicht und mit einer Feuerquelle wie z. B. einem Heizlüfter, Ofen oder Herd in Berührung kommt.
- **Achten Sie bei der Installation oder beim Umpositionieren der Klimaanlage darauf, den Kältemittelkreislauf zu entlüften, so dass dieser komplett luftleer ist, und verwenden Sie nur das angegebene Kältemittel (R32).**
Das Vorhandensein von Luft oder anderen Fremdstoffen im Kältemittelkreislauf führt zu einem anormalen Druckanstieg, was eine Beschädigung des Geräts und sogar Verletzungen zur Folge haben kann.
- **Bringen Sie die Kältemittelleitungen bei der Installation ordnungsgemäß an, bevor Sie den Verdichter einschalten.**
Wenn die Kältemittelleitungen nicht befestigt sind und das Absperrventil geöffnet wird, während der Verdichter in Betrieb ist, wird Luft angesaugt, was zu einem anormalen Druckanstieg im Kältemittelkreislauf und somit zu einer Beschädigung des Geräts und sogar Verletzungen führen kann.
- **Schalten Sie beim Abpumpen den Verdichter aus, bevor Sie die Kältemittelleitungen entfernen.**
Wenn der Verdichter beim Abpumpen noch arbeitet und das Absperrventil geöffnet ist, wird bei entfernten Kältemittelleitungen Luft angesaugt. Dadurch ändert sich der Druck im Kältemittelkreislauf, was zu einer Beschädigung des Geräts und sogar Verletzungen führen kann.
- **Die Klimaanlage muss unbedingt geerdet werden.**
Erden Sie das Gerät nicht an einer Gas- oder Wasserleitung, einem Blitzableiter oder an der Erdleitung eines Telefons.
Unvollständige Erdung kann einen elektrischen Schlag verursachen.
- **Installieren Sie unbedingt einen Fehlerstrom-Schutzschalter.**
Wird kein Fehlerstrom-Schutzschalter installiert, dann kann es zu elektrischen Schlägen oder einem Brand kommen.

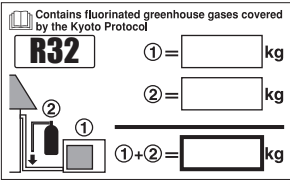
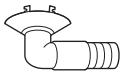

Sicherheitshinweise

⚠ VORSICHT

- Installieren Sie die Klimaanlage nicht an Orten, wo die Gefahr eines Lecks von brennbaren Gasen besteht. Im Falle eines Gaslecks kann die Ansammlung von Gas in der Nähe der Klimaanlage zu einem Brand führen. 
- Installieren Sie die Ablaufleitungen nach den Anweisungen in dieser Installationsanleitung, um einwandfreies Abfließen zu gewährleisten, und isolieren Sie die Leitungen, um Kondensation zu verhüten. Falsche Verlegung der Ablaufleitungen kann zu Wasserlecks und Sachschäden im Innenraum führen.
- Ziehen Sie die Überwurfmutter auf die angegebene Weise an, zum Beispiel mit einem Drehmomentschlüssel. Wenn die Konusmutter nicht ausreichend fest angezogen ist, kann diese nach längerer Nutzung reißen, was zu einem Kältemittelaustritt führt.
- Treffen Sie geeignete Maßnahmen, um zu verhindern, dass das Außengerät von Kleintieren als Unterschlupf verwendet wird. Kleintiere, die in Kontakt mit elektrischen Teilen kommen, können Funktionsstörungen, Rauch oder Feuer verursachen. Weisen Sie den Kunden darauf hin, den Bereich um das Gerät herum sauber zu halten.
- Die Temperatur des Kältemittelkreislaufs ist hoch. Halten Sie daher das Kabel zur Verbindung der Geräte fern von thermisch nicht isolierten Kupferleitungen.
- Dieses Gerät ist für die Nutzung durch erfahrene oder geschulte Anwender in der Leichtindustrie oder in landwirtschaftlichen Betrieben oder durch Laien in gewerblichen Betrieben oder privaten Haushalten konzipiert.
- Der Schallpegel liegt unter 70 dB(A).

Zubehör

Zubehörteile, die mit dem Außengerät geliefert werden:

(A) Installationsanleitung	1		
(C) Aufkleber für Kältemittelfüllung 	1	(B) Ablaufstopfen  Er befindet sich unten an der Verpackung.	1
(D) Mehrsprachiger Aufkleber mit Hinweisen zu fluorierten Treibhausgasen 	1		

Hinweise zur Auswahl des Standorts

- 1) Wählen Sie einen Standort, dessen Untergrund stark genug ist, das Gewicht des Geräts zu tragen, der dessen Vibrationen aushält und die Betriebsgeräusche nicht verstärkt.
- 2) Wählen Sie einen Standort aus, an dem die aus dem Gerät austretende heiße Luft oder das Betriebsgeräusch die Nachbarn nicht belästigt.
- 3) Wählen Sie keinen Standort in der Nähe eines Schlafzimmers o. Ä., damit die Betriebsgeräusche keine Störungen verursachen.
- 4) Der Platz muss ausreichen, um das Gerät auf das Grundstück und wieder hinaustragen zu können.
- 5) Es muss ausreichend Platz für die Luftzirkulation vorhanden sein und der Ein- und Austritt der Luft darf nicht behindert werden.
- 6) In der Nähe des Grundstücks darf nicht die Gefahr bestehen, dass entflammbares Gas austreten kann.
- 7) Halten Sie beim Installieren von Geräten, Netzkabeln und Kabeln zwischen den Geräten einen Mindestabstand von 3 m von Fernsehern und Radios ein. Dies vermeidet Interferenzen mit Bildern und Tönen. (Abhängig von den vorhandenen Funkwellen kann es auch in einem Abstand von mehr als 3 m noch zu Interferenzen kommen.)
- 8) In Küstenbereichen oder an anderen Orten mit einer salzhaltigen Atmosphäre von Schwefelgasen kann sich die Lebensdauer der Klimaanlage durch Korrosion verkürzen.
- 9) Da Wasser aus dem Außengerät austreten kann, dürfen sich unter dem Gerät keine Gegenstände befinden, die keine Feuchtigkeit vertragen.

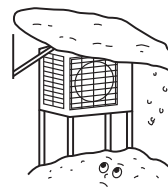
HINWEIS

Das Gerät darf nicht an der Decke installiert oder übereinander gestapelt werden.

VORSICHT

Wenn die Klimaanlage bei niedrigen Außentemperaturen betrieben wird, beachten Sie die unten beschriebenen Anweisungen.

- Um das Gerät vor Wind zu schützen, installieren Sie es so, dass die Luftansaugseite zur Wand zeigt.
- Installieren Sie das Außengerät niemals an einem Ort, an dem die Luftansaugseite direkt dem Wind ausgesetzt ist.
- Um das Gerät vor Wind zu schützen, bringen Sie eine Ablenkplatte an der Luftauslassseite des Außengeräts an.
- In Gebieten mit starkem Schneefall muss ein Installationsort gewählt werden, an dem der Schnee den Gerätebetrieb nicht beeinträchtigt.



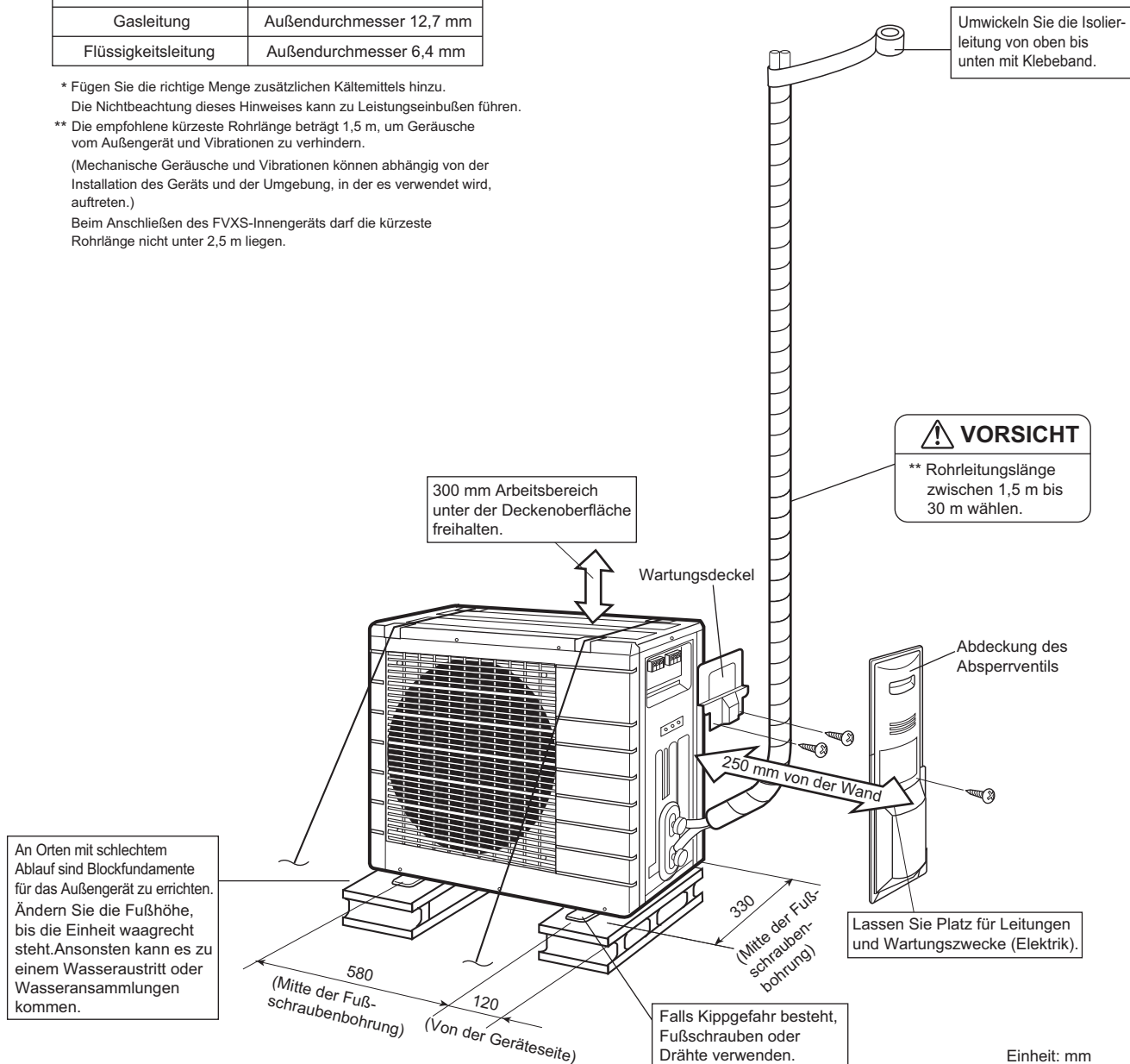
- Bauen Sie ein großes Vordach an.
- Bauen Sie ein Untergestell.

Das Gerät hoch genug aufstellen, damit es nicht im Schnee versinkt.

Zeichnung für die Installation des Außengeräts

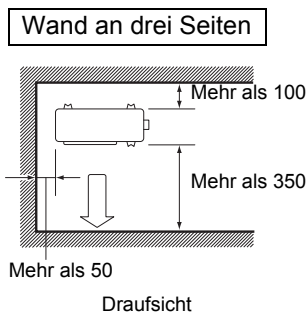
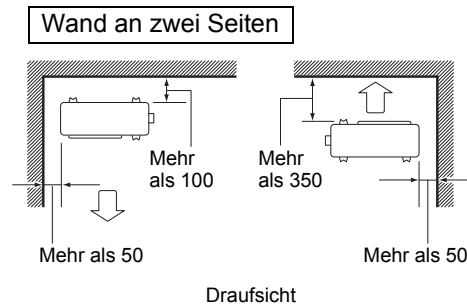
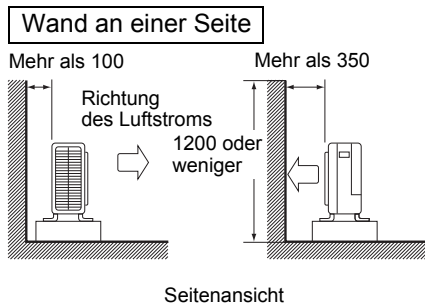
Max. zulässige Rohrlänge	30 m
** Min. zulässige Rohrlänge	1,5 m
Max. zulässige Rohrhöhe	20 m
* Zusätzliches Kältemittel für Kältemittelleitungen über 10 m Länge erforderlich.	20 g/m
Gasleitung	Außendurchmesser 12,7 mm
Flüssigkeitsleitung	Außendurchmesser 6,4 mm

- * Fügen Sie die richtige Menge zusätzlichen Kältemittels hinzu. Die Nichtbeachtung dieses Hinweises kann zu Leistungseinbußen führen.
- ** Die empfohlene kürzeste Rohrlänge beträgt 1,5 m, um Geräusche vom Außengerät und Vibrationen zu verhindern. (Mechanische Geräusche und Vibrationen können abhängig von der Installation des Geräts und der Umgebung, in der es verwendet wird, auftreten.)
- Beim Anschließen des FVXS-Innengeräts darf die kürzeste Rohrlänge nicht unter 2,5 m liegen.



Installationsleitfaden

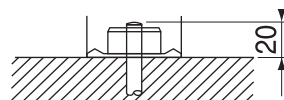
- Wenn der Lufteintritt oder Luftaustritt an des Außengeräts durch eine Wand oder ein anderes Hindernis beeinträchtigt wird, müssen die unten angegebenen Abstände eingehalten werden.
- Bei einer der unten angegebenen Installationsbedingungen sollte die Wandhöhe an der Luftaustrittsseite höchstens 1200 mm betragen.



Einheit: mm

Hinweise zur Installation

- Überprüfen Sie die Festigkeit und Ebenheit des Installationsortes, um zu gewährleisten, dass das Gerät nach der Installation und während des Betriebs keine Vibrationen oder Geräusche verursacht.
- Befestigen Sie das Gerät gemäß der Fundamentzeichnung sicher mit Hilfe der Fundamentschrauben. (Halten Sie 4 Sätze mit M8- oder M10-Fundamentschrauben, Muttern und Unterlegscheiben bereit. Diese sind im Handel erhältlich.)
- Am besten ist es, die Fundamentschrauben einzudrehen, bis sie 20 mm über der Fundamentoberfläche herausragen.



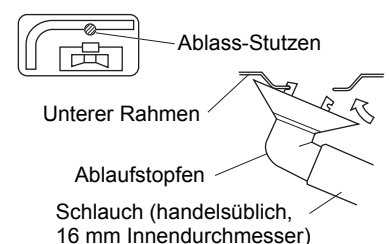
Installation des Außengeräts

1. Installieren des Außengeräts

- 1) Ziehen Sie zur Installation des Außengeräts die "Hinweise zur Auswahl des Standorts" und die "Zeichnung für die Installation des Außengeräts" zu Rate.
- 2) Falls Arbeiten am Ablaufsystem erforderlich sind, befolgen Sie die nachfolgend beschriebenen Verfahren.

2. Verlegung der Abwasserleitung

- 1) Verwenden Sie den Ablaufstopfen für die Abwasserleitung.
- 2) Wenn der Ablass-Stutzen durch einen Montagesockel oder durch die Bodenfläche bedeckt ist, installieren Sie zusätzliche Sockel mit einer Mindesthöhe von 30 mm unter den Standfüßen des Außengeräts.
- 3) In kalten Gegenden darf kein Ablaufschlauch mit dem Außengerät verwendet werden.
(Andernfalls kann das ablaufende Wasser gefrieren, was die Heizleistung beeinträchtigt.)



Installation des Außengeräts

3. Aufdornen des Rohrendes

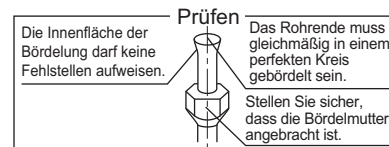
- 1) Schneiden Sie das Rohrende mit einem Rohrschneider ab.
- 2) Entgraten Sie das Rohrende, halten Sie dabei die Schnittfläche nach unten, damit die Späne nicht in das Rohr fallen.
- 3) Schieben Sie die Überwurfmutter auf das Rohr auf.
- 4) Dornen Sie das Rohr auf.
- 5) Prüfen Sie, ob das Bördeln korrekt ausgeführt wurde.



Bördelung

Verwenden Sie genau die unten abgebildete Position.

A	Bördelgerät für R410A/R32	Herkömmliches Bördelgerät	
	Kupplungs-Typ	Kupplungs-Typ (starrer Typ)	Flügelmutter-Typ (Imperial-Typ)
0 - 0,5 mm	1,0 - 1,5 mm	1,5 - 2,0 mm	



! WARNUNG

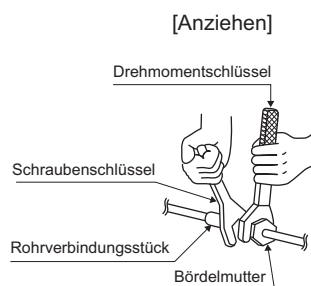
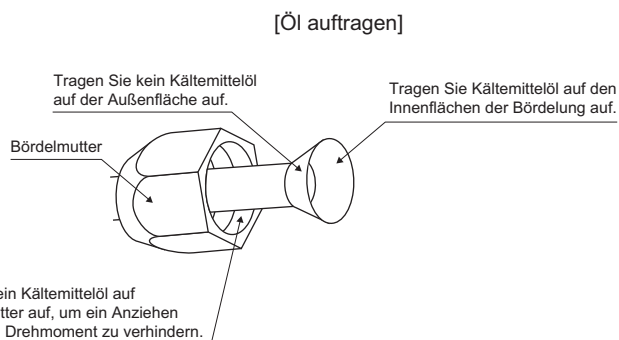
- Verwenden Sie kein Mineralöl am aufgedornen Teil.
- Vermeiden Sie das Eindringen von Mineralöl in das System, da dies zu einer Verkürzung der Gesamtnutzungsdauer der Geräte führt.
- Verwenden Sie keine Rohre aus früheren Installationen. Verwenden Sie nur Teile, die mit dem Gerät geliefert wurden.
- Installieren Sie keinen Trockner mit diesem R32-Gerät, damit dessen Lebensdauer nicht verkürzt wird.
- Das Trocknermaterial kann das System auflösen oder beschädigen.
- Bei unzureichendem Aufdornen kann Kältemittelgas austreten.

4. Kältemittelleitungen

! VORSICHT

- Verwenden Sie die am Hauptgerät befestigten Überwurfmutter. (Um ein Reißen der Überwurfmutter aufgrund von Alterung zu vermeiden.)
- Um einen Gasaustritt zu vermeiden, tragen Sie Kältemittelöl nur auf den Innenflächen des Bördelbereichs auf. (Verwenden Sie für das Kältemittel R410A oder R32 geeignetes Kältemittelöl.)
- Verwenden Sie Drehmomentschlüssel zum Anziehen der Überwurfmutter, um eine Beschädigung der Überwurfmutter und einen Gasaustritt zu vermeiden.

Richten Sie die Mittelpunkte beider Bördelbereiche aneinander aus und ziehen Sie die Überwurfmuttern 3 oder 4 Umdrehungen per Hand an. Ziehen Sie sie dann mit Drehmomentschlüsseln an.



Anzugsdrehmoment für Überwurfmutter	
Gasseite	Flüssigkeitsseite
1/2 Zoll	1/4 Zoll
49,5 - 60,3 N • m (505 - 615 kgf • cm)	14,2 - 17,2 N • m (144 - 175 kgf • cm)

Anzugsdrehmoment für Ventilkappe	
Gasseite	Flüssigkeitsseite
1/2 Zoll	1/4 Zoll
48,1 - 59,7 N • m (490 - 610 kgf • cm)	21,6 - 27,4 N • m (220 - 280 kgf • cm)

Anzugsdrehmoment für Abdeckung des Wartungsanschlusses
10,8 - 14,7 N • m (110 - 150 kgf • cm)

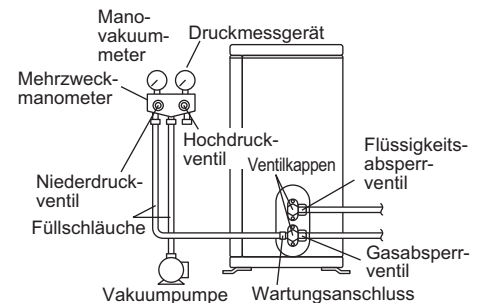
Installation des Außengeräts

5. Entlüftung und Überprüfung auf Gasundichtigkeiten

- Nach Abschluss der Rohrleitungsarbeiten muss die Anlage entlüftet und auf Gasundichtigkeiten überprüft werden.

WARNUNG

- Füllen Sie nur das angegebene Kältemittel R32 (keine anderen Substanzen) in den Kühlzyklus.
 - Wenn Kältemittelgas austritt, lüften Sie den Raum so bald und so lang wie möglich.
 - R32 muss wie auch andere Kältemittel immer wiedergewonnen werden und darf nie direkt an die Umgebung abgegeben werden.
 - Verwenden Sie die Vakuumpumpe nur für das R32 oder R410A. Wenn Sie dieselbe Vakuumpumpe für verschiedene Kältemittel verwenden, kann die Vakuumpumpe oder das Gerät beschädigt werden.
 - Verwenden Sie für R32 oder R410A geeignete Werkzeuge (wie etwa Mehrzweckmanometer, Einfüllschlauch oder Adapter für Vakuumpumpe).
-
- Wenn Sie Kältemittel nachfüllen möchten, entlüften Sie zuvor die Kältemittelrohre und das Innengerät mit einer Vakuumpumpe. Dann können Sie Kältemittel nachfüllen.
 - Verwenden Sie einen Sechskantschlüssel (4 mm) für den Absperrventilstab.
 - Alle Kältemittelrohrverbindungen sollten mit einem Drehmomentschlüssel unter Verwendung des angegebenen Anzugsdrehmoments angezogen werden.



- 1) Schließen Sie die Buckelseite des Füllschlauchs (vom Mehrzweckmanometer kommend) an den Wartungsanschluss des Gasleitungs-Absperrventils an.
- 2) Öffnen Sie das Niederdruckventil (Lo) des Manometers vollständig und schließen Sie das Hochdruckventil (Hi) des Manometers vollständig.
(Das Hochdruckventil muss anschließend nicht mehr betätigt werden.)
- 3) Evakuieren Sie das System mit einer Vakuumpumpe und stellen Sie sicher, dass das Manovakuummeter $-0,1 \text{ MPa}$ (-76 cmHg) anzeigt.*1
- 4) Schließen Sie das Niederdruckventil (Lo) des Mehrzweckmanometers und schalten Sie die Vakuumpumpe aus.
(Halten Sie diesen Zustand für einige Minuten aufrecht, um sicherzustellen, dass der Zeiger des Manovakuummeters nicht wieder abfällt.)*2
- 5) Entfernen Sie die Kappen vom Absperrventil der Flüssigkeitsleitung und der Gasleitung.
- 6) Drehen Sie den Absperrventilstab der Flüssigkeitsleitung mit einem Sechskantschlüssel 90 Grad gegen den Uhrzeigersinn, um das Ventil zu öffnen.
Schließen Sie das Ventil nach 5 Sekunden, und prüfen Sie, ob Gas austritt.
Prüfen Sie mit Seifenwasser, ob an der Bördelung des Innen- oder Außengeräts oder an den Ventilstäben Gas austritt.
Wischen Sie nach der Prüfung alles Seifenwasser wieder ab.
- 7) Trennen Sie den Füllschlauch vom Wartungsanschluss des Gasleitungs-Absperrventils und öffnen Sie die Absperrventile der Flüssigkeits- und Gasleitungen vollständig.
(Überdrehen Sie nicht den Ventilstab.)
- 8) Schrauben Sie die Ventilkappen und Wartungsanschlusskappen für die Flüssigkeits- und Gasleitungssperrentile mit einem Drehmomentschlüssel mit den angegebenen Drehmomenten fest.

*1. Rohrlänge und Vakuumpumpen-Laufzeit

Rohrlänge	Bis zu 15 m	Mehr als 15 m
Laufzeit	Nicht weniger als 10 Minuten	Nicht weniger als 15 Minuten

*2. Wenn der Zeiger des Manovakuummeters zurückfällt, befindet sich möglicherweise Wasser im Kältemittel oder eine Rohrverbindung ist locker. Überprüfen Sie alle Rohrverbindungen und ziehen Sie die Muttern bei Bedarf nach. Wiederholen Sie dann die Schritte 2) bis 4).

Installation des Außengeräts

6. Nachfüllen von Kältemittel

Ermitteln Sie den zu verwendenden Kältemitteltyp anhand des Typenschilds.
Füllen Sie das Kältemittel über die Gasleitung in flüssiger Form ein.

Wichtige Informationen hinsichtlich des verwendeten Kältemittels

Dieses Produkt enthält fluoridierte Treibhausgase, die durch das Kyoto-Protokoll abgedeckt werden. Lassen Sie Gase nicht in die Atmosphäre ab.

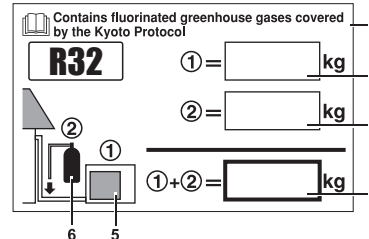
Kältemitteltyp: **R32** ⁽¹⁾ GWP = global warming potential
 GWP⁽¹⁾ Wert: **675** (Erderwärmungspotenzial)

Bitte füllen Sie am Kältemittelbefülletikett, das im Lieferumfang des Geräts enthalten ist, mit abriebfester Tinte wie folgt aus:

- ① die werkseitig eingefüllte Kältemittelmenge,
- ② die bauseitig eingefüllte zusätzliche Kältemittelmenge und
- ①+② die gesamte Kältemittelbefüllung

auf dem im Lieferumfang dieses Produkts enthaltenen Aufkleber zur Angabe der Gesamt-Kältemittelmenge.

Der ausgefüllte Aufkleber muss in der Nähe des Kältemittel-Einfüllstutzens (z. B. auf der Innenseite der Wartungsöffnung) angebracht werden.



- 1 Werkseitig eingefüllte Kältemittelmenge des Produkts: Siehe Typenschild des Geräts
- 2 Zusätzliche vor Ort eingefüllte Kältemittelmenge
- 3 Gesamte Kältemittelbefüllung
- 4 Enthält fluoridierte Treibhausgase, die durch das Kyoto-Protokoll abgedeckt werden.
- 5 Außengerät
- 6 Kältemittelzylinder und Sammelleitung für das Auffüllen

HINWEIS

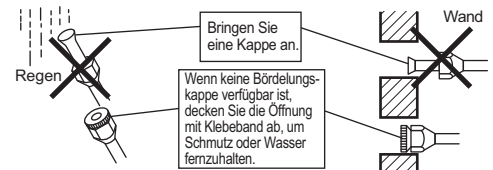
Die nationale Umsetzung der EU-Vorschriften bezüglich bestimmter fluoridierte Treibhausgase erfordert möglicherweise die Angabe in der Amtssprache am Gerät. Daher ist ein zusätzlicher mehrsprachiger Aufkleber mit Hinweisen zu fluoridierten Treibhausgasen im Lieferumfang des Geräts enthalten.

Hinweise zur Anbringung des Aufklebers sind auf der Rückseite des Aufklebers aufgeführt.

7. Verlegen der Kältemittelleitungen

7-1 Hinweise zur Handhabung von Kältemittelleitungen

- 1) Schützen Sie das offene Ende der Rohrleitung vor Schmutz und Feuchtigkeit.
- 2) Alle Rohrbiegungen sollten so behutsam wie möglich erfolgen. Verwenden Sie eine Rohrbiegezanze zum Biegen.

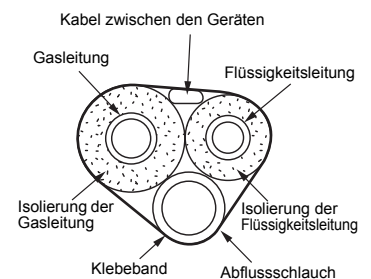


7-2 Auswahl des Kupfers und der Wärmeisoliermaterialien

Beachten Sie bei Verwendung handelsüblicher Kupferrohre und Armaturen die folgenden Spezifikationen:

- 1) Isoliermaterial: Polyethylenschaum
 Wärmeübertragungsrate: 0,041 bis 0,052 W/mK (0,035 bis 0,045 kcal/(mh · °C))
 Die Oberflächentemperatur des Kältemittelgasrohrs erreicht maximal 110°C.
 Wählen Sie Wärmeisoliermaterialien, die diese Temperatur aushalten.
- 2) Isolieren Sie unbedingt sowohl die Gas- als auch die Flüssigkeitsleitungen und beachten Sie die unten angegebenen Abmessungen für die Isolierung.

Gasseite	Flüssigkeitsseite	Wärmeisolierung der Gasleitung	Wärmeisolierung der Flüssigkeitsleitung
Außendurchmesser 12,7 mm	Außendurchmesser 6,4 mm	Innendurchmesser 14-16 mm	Innendurchmesser 8 - 10 mm
Minimaler Biegeradius		Stärke: mindestens 10 mm	
40 mm oder mehr	30 mm oder mehr		
Stärke 0,8 mm (C1220T-O)			

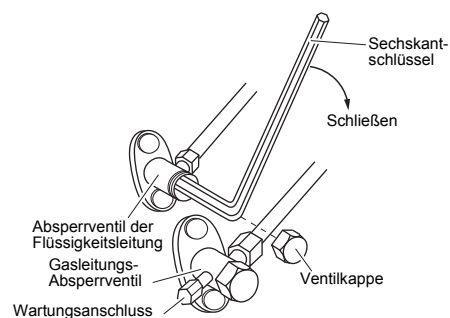


- 3) Verwenden Sie eine separate Wärmeisolierung für Gas- und Flüssigkeitskältemittelrohre.

Abpumpmodus

Wenn Sie das installierte Gerät an einem anderen Ort aufstellen oder es entsorgen möchten, müssen Sie das Kältemittel abpumpen, um die Umwelt zu schützen.

- 1) Entfernen Sie die Ventilkappen vom Absperrventil der Flüssigkeitsleitung und der Gasleitung.
- 2) Führen Sie die Zwangskühlung aus.
- 3) Schließen Sie nach 3 bis 4 Minuten das Absperrventil der Flüssigkeitsleitung mit einem Sechskantschlüssel.
- 4) Schließen Sie nach 5 bis 6 Minuten das Gasleitungs-Absperrventil und beenden Sie die Zwangskühlung.



Zwangskühlung

■ Mittels des EIN/AUS-Schalters des Innengeräts

Drücken Sie mindestens 5 Sekunden lang den EIN/AUS-Schalter des Innengeräts. (Die Zwangskühlung wird gestartet.)

- Die Zwangskühlung stoppt automatisch nach rund 15 Minuten.
Um die Zwangskühlung zu stoppen, drücken Sie den EIN/AUS-Schalter des Innengeräts.

■ Mittels der Fernbedienung des Innengeräts

- 1) Drücken Sie die Taste "MODE" und wählen Sie den Kühlmodus.
- 2) Drücken Sie die EIN/AUS-Taste, um das System einzuschalten.
- 3) Drücken Sie die Taste "TEMP" und "MODE" gleichzeitig.
- 4) Drücken Sie die Taste "MODE" zweimal. (77 wird angezeigt, und das Gerät führt die Zwangskühlung aus.)
 - Die Zwangskühlung stoppt automatisch nach rund 30 Minuten.
Um die Zwangskühlung zu stoppen, drücken Sie die EIN/AUS-Taste.

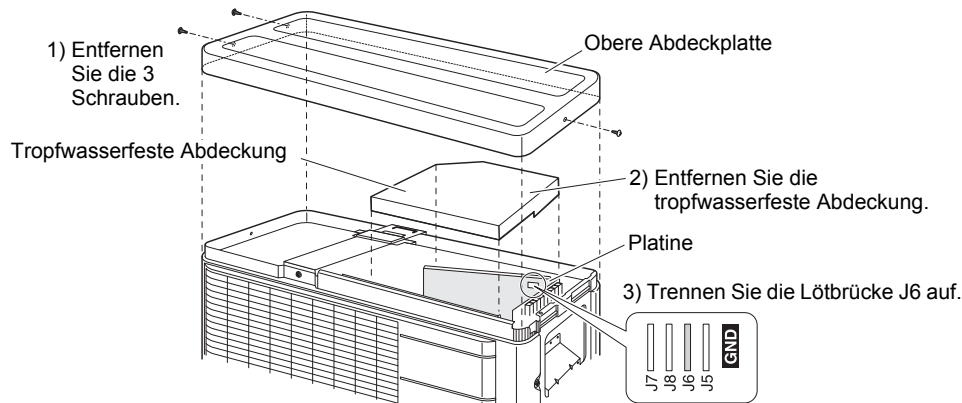
⚠ VORSICHT

- Vermeiden Sie bei der Betätigung des Schalters eine Berührung der Klemmenleiste. Sie steht unter Hochspannung, und eine Berührung kann zu einem Stromschlag führen.
- Schließen Sie nach dem Schließen des Flüssigkeitsabsperrventils das Gasabsperrventil innerhalb von 3 Minuten und stoppen Sie dann den Zwangsbetrieb.

Anlageneinstellung (Kühlen bei niedrigen Außentemperaturen)

Diese Funktion ist für Einrichtungen wie etwa Technik- oder EDV-Räume vorgesehen. Sie darf nicht für von Menschen genutzte Wohngebäude oder Büros verwendet werden.

- Durch Auftrennen der Lötbrücke 6 (J6) auf der Platine wird der Betriebsbereich bis -15°C erweitert. Der Betrieb wird jedoch gestoppt, wenn die Außentemperatur unter -18°C fällt, und wieder aufgenommen, sobald die Temperatur wieder steigt.
 - 1) Entfernen Sie die 3 Schrauben an der Seite und entfernen Sie dann die obere Abdeckung des Außengeräts.
 - 2) Entfernen Sie die tropfwasserfeste Abdeckung.
 - 3) Trennen Sie die Lötbrücke (J6) der Platine auf.



VORSICHT

- Wenn das Außengerät an einem Ort installiert ist, an dem der Wärmetauscher des Geräts dem Wind direkt ausgesetzt ist, errichten Sie eine Windschutzmauer.
- Bei Nutzung der Anlageneinstellungen kann das Innengerät diskontinuierliche Geräusche erzeugen, die auf das Ein- und Ausschalten des Außenlüfters zurückzuführen sind.
- Stellen Sie keine Raumluftbefeuchter oder andere Gegenstände, die die Raumfeuchtigkeit erhöhen, in Räumen auf, in denen die Anlageneinstellung verwendet werden soll.
Ein Raumluftbefeuchter kann zur Bildung von Kondenswasser am Luftauslass des Innengeräts führen.
- Durch Auftrennen der Lötbrücke 6 (J6) wird der Lüfterfächer des Innengeräts auf die höchste Stufe gesetzt. Setzen Sie den Benutzer hierüber in Kenntnis.

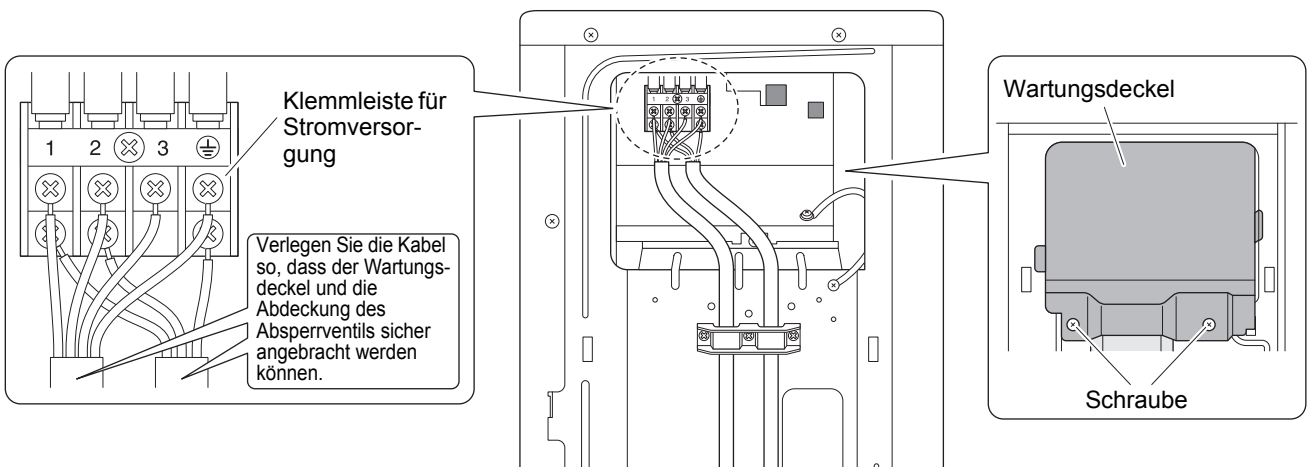
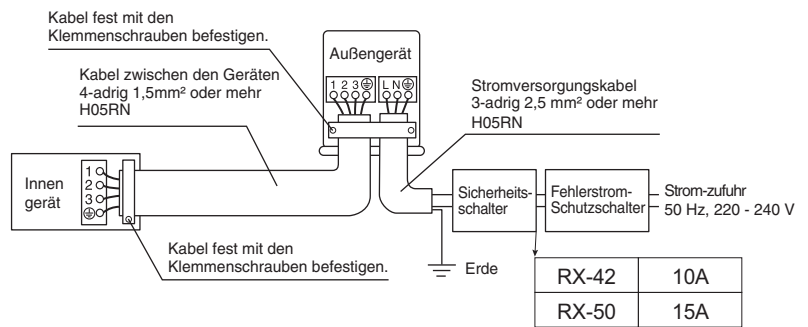
Kabel

! WARNUNG

- Verwenden Sie keine Drähte mit Verzweigungen, Litzendrähte, Verlängerungskabel oder sternförmige Verbindungen, weil sie zu Überhitzung, Stromschlag oder Bränden führen können.
- Verwenden Sie keine lokal erworbenen elektrischen Teile im Innern des Produkts. (Zweigen Sie nicht die Stromversorgung für die Kondensatpumpe etc. von der Klemmenleiste ab.) Andernfalls besteht Stromschlag- und Brandgefahr.
- Installieren Sie immer einen Leckstrom-Unterbrecher. (Einer, der höheren Stromüberschwingungen standhalten kann.) (Dieses Gerät verwendet einen Inverter. Das bedeutet, dass ein Fehlerstromdetektor verwendet werden muss, der Stromüberschwingungen handhaben kann, um eine Fehlfunktion des Fehlerstromdetektors zu vermeiden.)
- Verwenden Sie einen allpoligen trennenden Unterbrecher mit mindestens 3 mm Abstand zwischen den Kontaktpunkten.
- Schließen Sie das Stromversorgungskabel nicht an das Innengerät an. Andernfalls besteht Stromschlag- und Brandgefahr.

- Das Gerät entspricht EN/IEC 61000-3-12⁽¹⁾
- Schalten Sie den Unterbrecher erst EIN, wenn alle Verdrahtungen abgeschlossen sind.

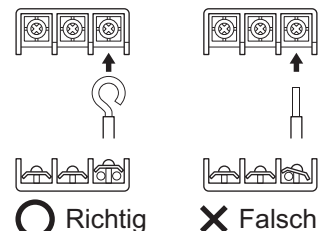
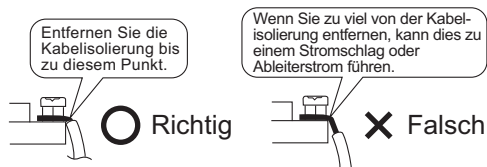
- 1) Ziehen Sie die Isolierung vom Kabel ab (20 mm).
- 2) Verbinden Sie die Anschlüsse des Innengeräts mit den entsprechenden Anschlüssen des Außengeräts, d. h. 1 mit 1, 2 mit 2 usw. Ziehen Sie die Klemmschrauben gut fest. Wir empfehlen die Verwendung eines flachen Schraubendrehers zum Anziehen der Schrauben.



Beachten Sie die unten stehenden Hinweise, wenn Sie die Verkabelung zur Klemmenleiste ausführen.
Vorsichtsmaßnahmen beim Netzstromanschluss

! VORSICHT

- Wenn Sie die Verkabelung an der Klemmleiste mit einem einadrigen Kabel anschließen, müssen Sie das Kabel ringeln. Fehlerhafte Arbeiten können Wärmebildung und Brand verursachen.



Entfernen der Kabelisolierung an der Klemmleiste

Runde, gecrimpte Klemme für den Anschluss



- Wenn die verletzten Drähte verwendet werden müssen, verwenden Sie den runden Crimp-Anschluss für den Anschluss an die Stromversorgungs-Anschlussleiste. Bringen Sie den runden Crimp-Anschluss an den Drähten bis zum ummantelten Teil an und sichern sie diesen.

- 3) Ziehen Sie am Kabel und stellen Sie sicher, dass es nicht abgetrennt wird. Befestigen Sie dann den Draht mittels eines Kabelstopps.

⁽¹⁾ Festlegung gemäß europäischer/internationaler technischer Norm für die Grenzen von Stromüberschwingungen erzeugt von an öffentlichen Niederspannungssystemen angeschlossenen Anlagen mit Eingangsströmen von > 16 A und ≤ 75 A pro Phase.

Kabel

Elektroschaltplan

	: Anschlussleiste		: Bauseitige Verkabelung
	: Anschluss		: Relaisstecker
	: Anschluss		: Anschluss
BLK	: Schwarz	ORG	: Orange
BLU	: Blau	RED	: Rot
BRN	: Braun	WHT	: Weiß
GRN	: Grün	YLW	: Gelb

Hinweise	: Die Leistungsanforderungen des Geräts finden Sie auf dem Typenschild.
	: TO INDOOR UNIT Zum Innengerät
	: POWER SUPPLY Stromversorgung
	: IN CASE OF COOLING ONLY TYPE Bei Nur-Kühlen-Typ
	: OUTDOOR Außen
	: CONDENSER Verflüssiger
	: DISCHARGE Auslass

Schaltplan-Teiletabelle

C7	Kondensator	PCB1,PCB2	Platine
DB1	Diodenbrücke	PS	Stromversorgung für Schaltkreis
E1,E2,HL1,HN1,S,		R1T,R2T,R3T	Fühler
X11A	Anschluss	S20,S40,S70,S80,	
FU1,FU2,FU3	Sicherung	S90.....	Anschluss
IPM	Intelligentes Leistungsmodul	SA1	Überspannungsableiter
L.....	Stromführend	V1,V2,V3.....	Varistor
M1C	Verdichtermotor	X1M.....	Anschlussleiste
M1F.....	Lüftermotor	Y1E	Spule für elektronisches Expansionsventil
MRCW,MRM10,		Y1S	Umkehrmagnetventil mit Spule
MRM20,MR30.....	Magnetrelais	Z1C,Z2C,Z3C,ZF ...	Entstörfilter (Ferritkern)
N	Neutral	⊕	Schutzleiter
Q1L	Überlastschutz	⊥	Erde
PAM	Impulsamplitudenmodulation		

Testbetrieb

1. Testbetrieb

1-1 Messen Sie die Versorgungsspannung und stellen Sie sicher, dass Sie innerhalb des angegebenen Bereichs liegt.

1-2 Der Testbetrieb sollte entweder im Kühl- oder Heizmodus durchgeführt werden.

■ Für die Wärmepumpe

- Wählen Sie im Kühlmodus die niedrigste programmierbare Temperatur; wählen Sie im Heizbetrieb die höchste programmierbare Temperatur.

1) Der Testbetrieb kann in jedem Modus abhängig von der Raumtemperatur deaktiviert werden.

2) Stellen Sie nach Abschluss des Testbetriebs die Temperatur auf einen normalen Wert ein (26°C bis 28°C im Kühlmodus, 20°C bis 24°C im Heizmodus).

3) Zum Schutz deaktiviert das System nach einer Abschaltung für 3 Minuten die Wiederaufnahme des Betriebs.

1-3 Führen Sie den Testbetrieb gemäß den in der Betriebsanleitung aufgeführten Anweisungen durch, um zu gewährleisten, dass alle Funktionen wie etwa die Bewegung der Luftleitbleche ordnungsgemäß ausgeführt werden und alle Teile ordnungsgemäß funktionieren.

- Die Klimaanlage benötigt im Standby-Modus ein wenig Strom. Wenn das System nach der Installation über einen längeren Zeitraum nicht verwendet werden soll, schalten Sie den Unterbrecher aus, um einen unnötigen Stromverbrauch zu vermeiden.
- Wenn der Unterbrecher anspricht und der Strom zur Klimaanlage ausgeschaltet wird, stellt das System den ursprünglichen Betriebsmodus wieder her, wenn der Unterbrecher wieder geöffnet wird.

2. Zu prüfende Elemente

Zu prüfende Elemente	Symptom	Prüfen
Innen- und Außengeräte sind ordnungsgemäß auf einem soliden Fundament installiert.	Umfallen, Vibration, Geräusch	
Es tritt kein Kältemittelgas aus.	Kühlung/Heizung funktioniert nicht einwandfrei	
Kältemittel-Gas- und -Flüssigkeitsleitungen sowie die Verlängerung des Ablaufschlauchs innen sind wärmeisoliert.	Wasser tritt aus	
Die Ablaufleitung ist richtig installiert.	Wasser tritt aus	
System ist ordnungsgemäß geerdet.	Elektrische Ableitung	
Für die Verbindung der Geräte werden die angegebenen Kabel verwendet.	Gerät arbeitet nicht oder Beschädigung durch Verbrennung	
Der Lufteintritt oder Luftaustritt am Innen- oder Außengerät wird nicht durch irgendein Hindernis beeinträchtigt. Absperrventile sind geöffnet.	Kühlung/Heizung funktioniert nicht einwandfrei	
Das Innengerät empfängt die Signale der Fernbedienung ordnungsgemäß.	Nicht in Betrieb	

DAIKIN INDUSTRIES CZECH REPUBLIC s.r.o.

U Nové Hospody 1/1155, 301 00 Plzeň Skvrňany, Czech Republic

DAIKIN EUROPE N.V.

Zandvoordestraat 300, B-8400 Oostende, Belgium

Copyright 2014 Daikin

3P386698-1B 2014.10