

**DAIKIN**



# ΕΓΧΕΙΡΙΔΙΟ ΕΓΚΑΤΑΣΤΑΣΗΣ

**ΣΕΙΡΑ R410A ΧΩΡΙΣΤΩΝ  
ΜΟΝΑΔΩΝ**

**INVERTER**



Εγχειρίδιο εγκατάστασης  
Σειρά R410A χωριστών  
μονάδων

Ελληνικά

## ΜΟΝΤΕΛΑ

FTXN25LV1B  
FTXN35LV1B

RXN25LV1B  
RXN35LV1B

FTXN50LV1B  
FTXN60LV1B

RXN50LV1B  
RXN60LV1B



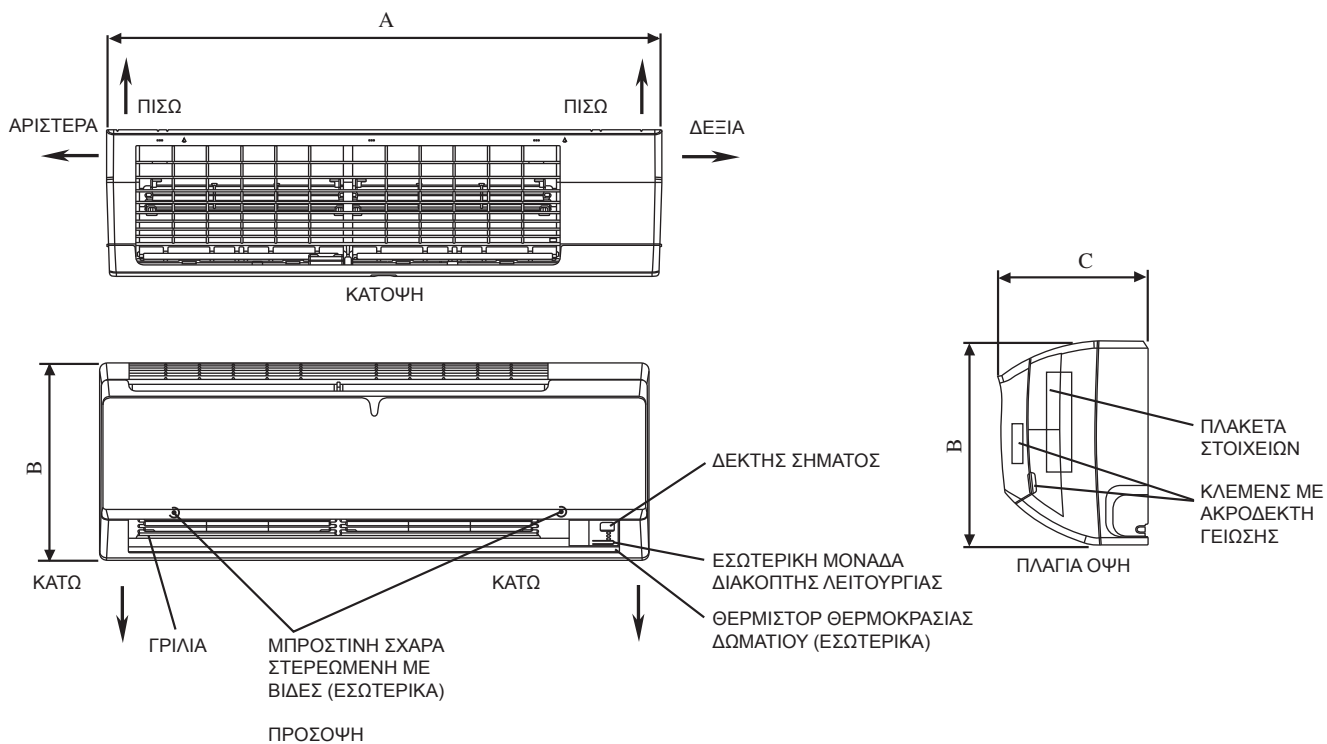
IM-5WMYJ-0811(5)-DAIKIN (GR)  
Κωδικός εξαρτήματος: R08019036974E



# ΠΕΡΙΓΡΑΦΜΑ ΚΑΙ ΔΙΑΣΤΑΣΕΙΣ

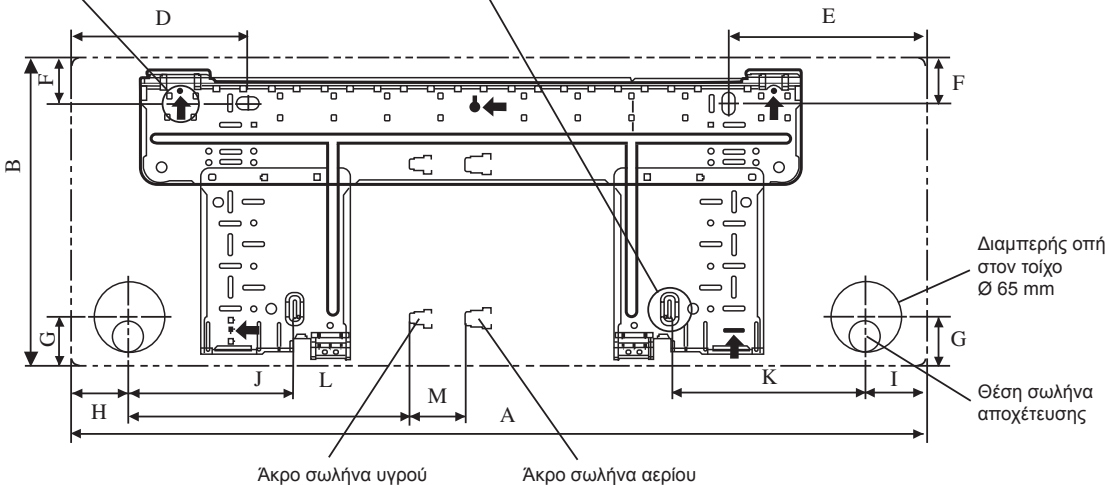
## Εσωτερική μονάδα

ΤΟ ΣΗΜΑΔΙ ( → ) ΔΕΙΧΝΕΙ ΤΗΝ ΚΑΤΕΥΘΥΝΣΗ ΤΗΣ ΣΩΛΗΝΩΣΗΣ



↑ Συνιστώμενα σημεία συγκράτησης της πλάκας τοποθέτησης (5 σημεία συνολικά)

Χρησιμοποιήστε μετροταινία όπως φαίνεται. Τοποθετήστε το άκρο της μετροταινίας στο ▶



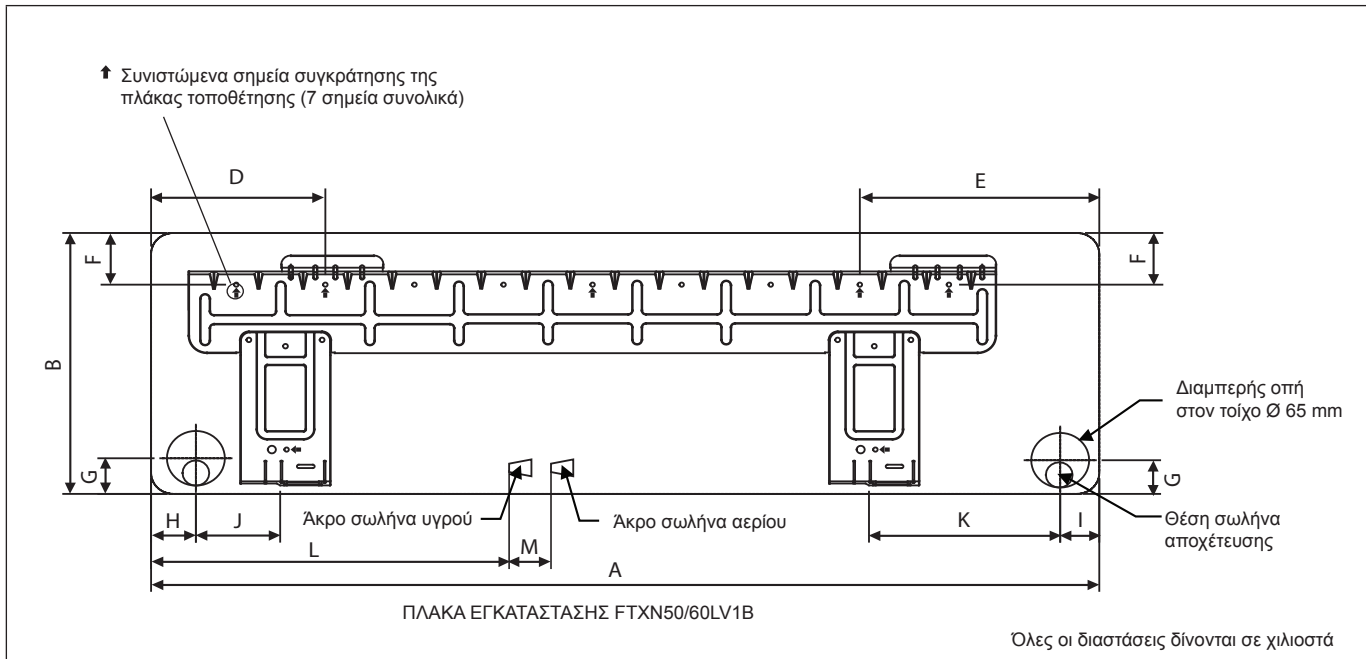
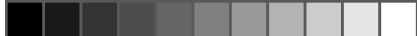
Διαμετρής οπή στον τοίχο Ø 65 mm  
Θέση σωλήνα αποχέυσης

ΠΛΑΚΑ ΕΓΚΑΤΑΣΤΑΣΗΣ FTXN25/35LV1B

Όλες οι διαστάσεις δίνονται σε χιλιοστά

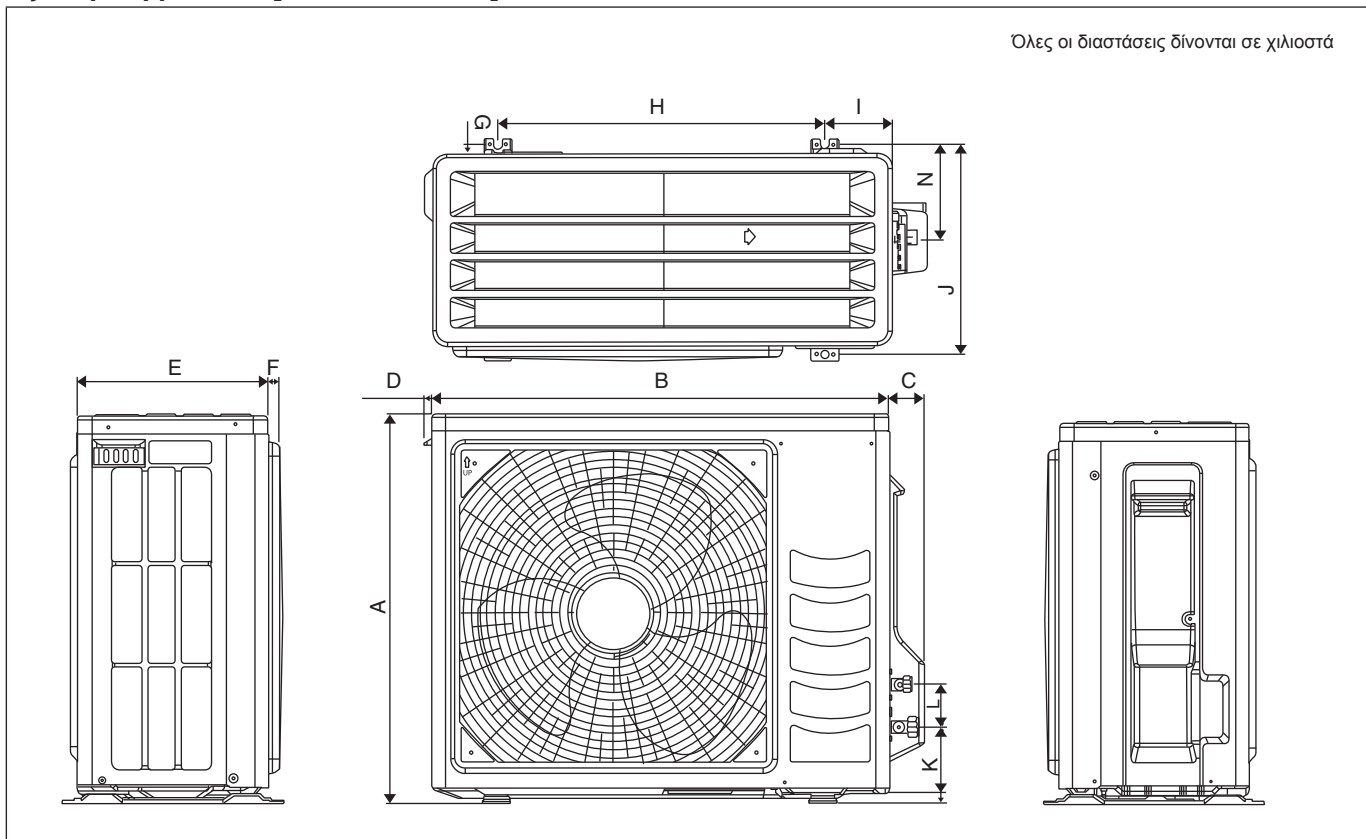
Ελληνικά

Πρωτότυπες οδηγίες



Διάσταση Μοντέλο	A	B	C	D	E	F	G	H	I	J	K	L	M
FTXN25/35LV1B	800	288	212	166	184	42	46	55	56	154	182	263	52
FTXN50/60LV1B	1.065	310	229	190	173	61	40	45	48	91	219	580	45

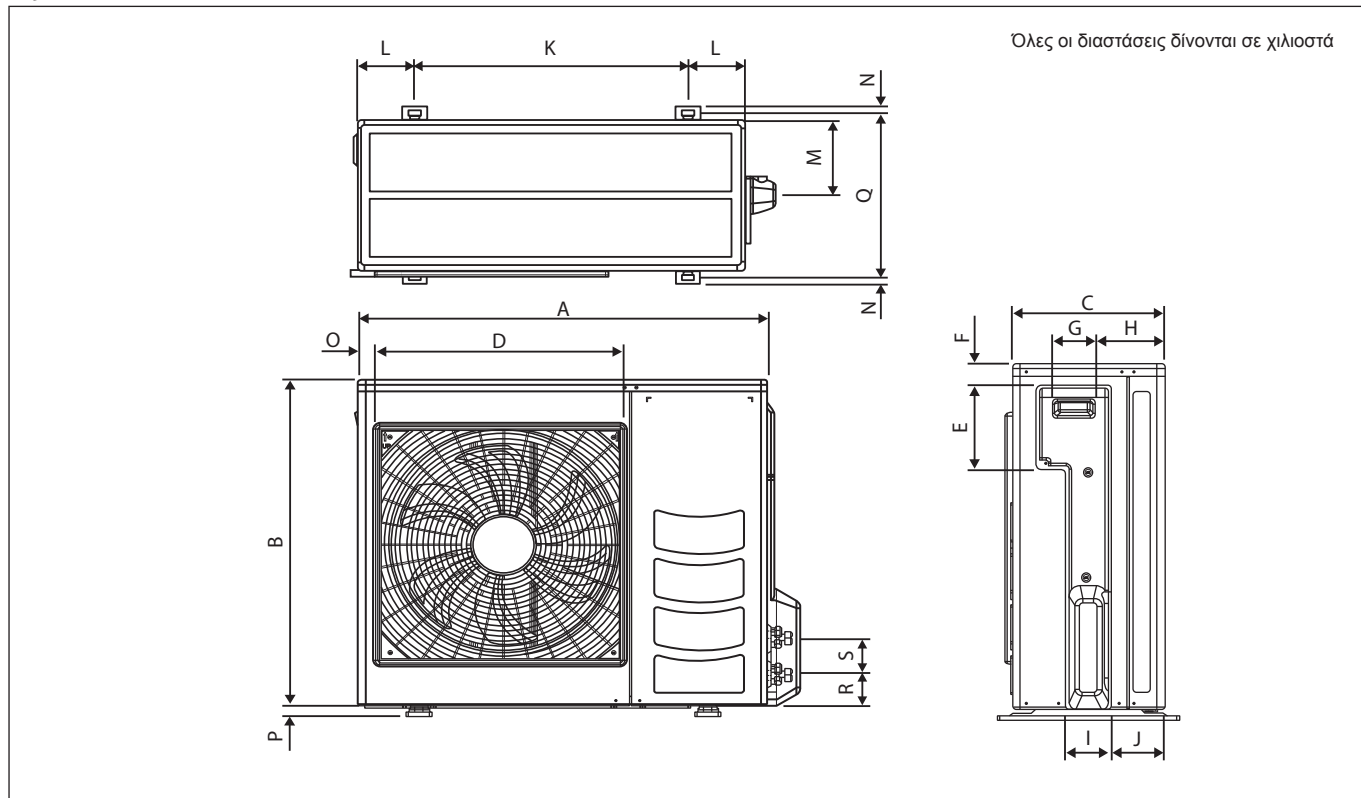
### Εξωτερική μονάδα [RXN25/35LV1B]



Διάσταση Μοντέλο	A	B	C	D	E	F	G	H	I	J	K	L	M	N
RXN25/35LV1B	550	658	51	11	273	16	14	470	96	299	94	60	14	133



# Εξωτερική μονάδα [RXN50/60LV1B]



Ελληνικά

Διάσταση Μοντέλο	A	B	C	D	E	F	G	H	I	J	K	L	M	N
RXN50/60LV1B	855	730	328	520	179	46	93	149	101	113	603	126	164	15

Διάσταση Μοντέλο	O	P	Q	R	S
RXN50/60LV1B	34	23	362	73	75

# ΕΓΧΕΙΡΙΔΙΟ ΕΓΚΑΤΑΣΤΑΣΗΣ

Στο εγχειρίδιο αυτό παρέχονται οι διαδικασίες για την εγκατάσταση, προκειμένου να εξασφαλιστεί η ασφαλής και σωστή λειτουργία της μονάδας κλιματιστικού.

Ενδεχομένως να απαιτούνται ειδικές ρυθμίσεις για την ικανοποίηση τοπικών απαιτήσεων.

Προτού χρησιμοποιήσετε το κλιματιστικό, διαβάστε αυτό το εγχειρίδιο οδηγιών προσεκτικά και φυλάξτε το για μελλοντική αναφορά. Η συσκευή αυτή έχει σχεδιαστεί με σκοπό τη χρήση από ειδικούς ή εκπαιδευμένους χρήστες σε καταστήματα, στην ελαφριά βιομηχανία και σε αγροτικές εγκαταστάσεις ή για εμπορική χρήση από απλούς χρήστες.

Η συσκευή αυτή δεν προορίζεται για χρήση από άτομα, συμπεριλαμβανομένων παιδιών, με μειωμένες σωματικές, αισθητικές και διανοητικές ικανότητες ή έλλειψη εμπειρίας και γνώσης, εκτός εάν επιβλέπονται ή έχουν λάβει οδηγίες σχετικά με τη χρήση της συσκευής από κάποιο άτομο υπεύθυνο για την ασφάλειά τους.

Τα παιδιά πρέπει να επιβλέπονται, για να εξασφαλιστεί ότι δεν παίζουν με τη συσκευή.

## ΠΡΟΦΥΛΑΞΕΙΣ ΓΙΑ ΤΗΝ ΑΣΦΑΛΕΙΑ

### ⚠ ΠΡΟΕΙΔΟΠΟΙΗΣΗ

- Η εγκατάσταση και η συντήρηση πρέπει να εκτελούνται από αρμόδια άτομα τα οποία είναι εξοικειωμένα με τον τοπικό κώδικα και τους κανονισμούς και διαθέτουν εμπειρία με αυτόν τον τύπο συσκευής.
- Η καλωδίωση στο σημείο τοποθέτησης θα πρέπει να εγκατασταθεί σύμφωνα με τους εθνικούς κανονισμούς καλωδίωσης.
- Βεβαιωθείτε ότι η ονομαστική τάση της μονάδας αντιστοιχεί σε αυτήν που αναγράφεται στην πινακίδα στοιχείων προτού ξεκινήσετε την εργασία καλωδίωσης σύμφωνα με το διάγραμμα καλωδίωσης.
- Η μονάδα πρέπει να είναι ΓΕΙΩΜΕΝΗ για να αποφευχθεί ο πιθανός κίνδυνος λόγω αστοχίας της μόνωσης.
- Η ηλεκτρική καλωδίωση δεν πρέπει να έχει επαφή με τη σωλήνωση του ψυκτικού ή με κινούμενα τμήματα των μοτέρ ανεμιστήρα.
- Βεβαιωθείτε ότι η μονάδα έχει απενεργοποιηθεί προτού εγκαταστήσετε ή εκτελέσετε σέρβις στη μονάδα.
- Πριν από κάθε εργασία σέρβις της μονάδας κλιματιστικού, αποσυνδέστε την από την παροχή ρεύματος.
- ΜΗΝ τραβάτε το καλώδιο ρεύματος όταν το κλιματιστικό βρίσκεται σε λειτουργία. Η ενέργεια αυτή μπορεί να προκαλέσει σοβαρή ηλεκτροπληξία και να οδηγήσει στην πρόκληση πυρκαγιάς.
- Η εσωτερική και εξωτερική μονάδα, το καλώδιο ρεύματος και η καλωδίωση μετάδοσης θα πρέπει να βρίσκονται τουλάχιστον 1 μέτρο μακριά από συσκευές τηλεόρασης και ραδιοφώνου, για να αποφευχθεί η πρόκληση παρεμβολών στην εικόνα και τον ήχο. {Ανάλογα με τον τύπο και την πηγή ηλεκτρικών κυμάτων, υπάρχει περίπτωση να ακούτε παρεμβολές ακόμη και σε απόσταση μεγαλύτερη από 1 μέτρο}.

### ⚠ ΠΡΟΣΟΧΗ

Προσέξτε τα παρακάτω σημαντικά σημεία κατά την εγκατάσταση.

- Μην εκτελείτε την εγκατάσταση της μονάδας όταν υπάρχει περίπτωση διαρροής εύφλεκτου αερίου.



Εάν παρουσιαστεί διαρροή και το αέριο συσσωρευτεί γύρω από τη μονάδα, υπάρχει κίνδυνος ανάφλεξης.

- Φροντίστε να συνδέσετε σωστά τη σωλήνωση αποχέτευσης.



Εάν η σωλήνωση αποχέτευσης δεν συνδεθεί σωστά, μπορεί να προκληθεί διαρροή νερού και βλάβη στα έπιπλα.

- Μην υπερπληρώνετε τη μονάδα.



Η μονάδα αυτή έχει προπληρωθεί στο εργοστάσιο. Η υπερπλήρωση θα προκαλέσει υπερβολικό ρεύμα ή βλάβη στο συμπιεστή.

- Βεβαιωθείτε ότι το κάλυμμα της μονάδας είναι κλειστό μετά από την εργασία σέρβις ή εγκατάστασης.



Τα μη στερεωμένα καλύμματα μπορεί να προκαλέσουν την θορυβώδη λειτουργία της μονάδας.

- Αιχμηρές ακμές και επιφάνειες σερπαντίνας είναι πιθανά σημεία πρόκλησης τραυματισμού. Αποφύγετε την επαφή με αυτά τα σημεία.
- Προτού διακόψετε την παροχή ρεύματος, ρυθμίστε το διακόπτη λειτουργίας ενεργοποίηση / απενεργοποίηση του τηλεχειριστηρίου στη θέση απενεργοποίησης "OFF" για να αποτρέψετε την ακούσια ενεργοποίηση της μονάδας. Εάν δεν γίνει κάτι τέτοιο, οι ανεμιστήρες της μονάδας θα αρχίσουν να περιστρέφονται αυτόματα όταν επανασυνδεθεί το ρεύμα, αποτελώντας κίνδυνο για το προσωπικό σέρβις ή για το χρήστη.
- Μην πραγματοποιείτε την εγκατάσταση της μονάδας σε πόρτες ή κοντά σε αυτές.
- Μην χρησιμοποιείτε θερμαντικές συσκευές πολύ κοντά στη μονάδα κλιματιστικού και μην χρησιμοποιείτε το κλιματιστικό σε χώρο όπου ατμόσφαιρα ελαίου, νέφος ή καπνός ελαίου, καθώς μπορεί να προκληθεί τήξη ή παραμόρφωση των πλαστικών τμημάτων, λόγω υπερβολικής θερμότητας ή χημικής αντίδρασης.
- Όταν η μονάδα χρησιμοποιείται σε κουζίνα, προσέχετε να μην εισέλθει στην αναρρόφηση της μονάδας αλεύρι.
- Η μονάδα αυτή δεν είναι κατάλληλη για εργοστασιακή χρήση όπου υπάρχει νέφος ελαίου κοπής ή σκόνη σιδήρου, ή όπου υπάρχουν μεγάλες διακυμάνσεις τάσης.
- Μην πραγματοποιείτε την εγκατάσταση των μονάδων σε περιοχές όπως θερμές πηγές ή διυλιστήρια, όπου υπάρχουν θειούχα αέρια.
- Βεβαιωθείτε ότι το χρώμα των καλωδίων της εξωτερικής μονάδας και τα σημάδια των ακροδεκτών είναι τα ίδια με την αντίστοιχη εσωτερική μονάδα.
- **ΣΗΜΑΝΤΙΚΟ: ΜΗΝ ΕΓΚΑΘΙΣΤΑΤΕ ΚΑΙ ΜΗΝ ΧΡΗΣΙΜΟΠΟΙΕΙΤΕ ΤΗ ΜΟΝΑΔΑ ΚΛΙΜΑΤΙΣΤΙΚΟΥ ΣΕ ΠΛΥΣΤΑΡΙΟ.**
- Μην χρησιμοποιείτε ενωμένα και συνεστραμμένα καλώδια για την εισερχόμενη παροχή ρεύματος.
- Ο εξοπλισμός δεν προορίζεται για χρήση σε δυνητικά εκρηκτική ατμόσφαιρα.

## ΣΗΜΕΙΩΣΗ

### Απαιτήσεις απόρριψης

Το προϊόν κλιματισμού φέρει το συγκεκριμένο σύμβολο. Αυτό σημαίνει ότι ηλεκτρικά και ηλεκτρονικά προϊόντα δεν πρέπει να απορρίπτονται μαζί με γενικά οικιακά απορρίμματα.

Μην επιχειρήσετε να αποσυναρμολογήσετε το σύστημα μόνοι σας: η αποσυναρμολόγηση του συστήματος κλιματισμού, ο χειρισμός του ψυκτικού, του λαδιού και άλλων εξαρτημάτων πρέπει να πραγματοποιείται από αρμόδιο υπεύθυνο εγκατάστασης σύμφωνα με τη σχετική τοπική και εθνική νομοθεσία. Η απόρριψη των κλιματιστικών πρέπει να γίνεται σε ειδική εγκατάσταση χειρισμού για επαναχρησιμοποίηση, ανακύκλωση και ανάκτηση. Εξασφαλίζοντας την σωστή απόρριψη αυτού του προϊόντος, θα βοηθήσετε στην αποτροπή πιθανών αρνητικών επιπτώσεων στο περιβάλλον και στην ανθρώπινη υγεία. Επικοινωνήστε με τον υπεύθυνο εγκατάστασης ή την τοπική αρχή για περισσότερες πληροφορίες.

Οι μπαταρίες πρέπει να αφαιρεθούν από το τηλεχειριστήριο και να απορριφθούν ξεχωριστά, σύμφωνα με τη σχετική τοπική και εθνική νομοθεσία.



## ΣΗΜΑΝΤΙΚΟ

### Σημαντικές πληροφορίες σχετικά με το ψυκτικό που χρησιμοποιείται

Το συγκεκριμένο προϊόν περιέχει φθοριωμένα αέρια του φαινομένου του θερμοκηπίου που καλύπτονται από το Πρωτόκολλο του Κιότο.

Μην απελευθερώνετε τα αέρα στην ατμόσφαιρα.

Τύπος ψυκτικού: R410A

Τιμή GWP<sup>(1)</sup>: 1.975

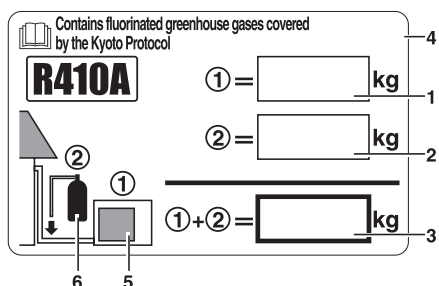
<sup>(1)</sup>GWP = δυναμικό πλανητικής αύξησης της θερμοκρασίας

Συμπληρώστε με ανεξίτηλο μελάνι,

- ① την εργοστασιακή ποσότητα ψυκτικού του προϊόντος,
- ② την πρόσθετη ποσότητα ψυκτικού που πληρώθηκε επί τόπου και
- ① + ② τη συνολική ποσότητα ψυκτικού

στην ετικέτα ποσότητας ψυκτικού που συνοδεύει το προϊόν.

Η συμπληρωμένη ετικέτα θα πρέπει να κολληθεί κοντά στη θυρίδα πλήρωσης του προϊόντος (π.χ. στο εσωτερικό του καλύμματος σέρβις).



1 εργοστασιακή ποσότητα ψυκτικού του προϊόντος:  
ανατρέξτε στην πλακέτα στοιχείων της μονάδας<sup>(2)</sup>

2 πρόσθετη ποσότητα ψυκτικού που πληρώθηκε επί τόπου

3 συνολική ποσότητα ψυκτικού

4 περιέχει φθοριωμένα αέρια φαινομένου του θερμοκηπίου που καλύπτονται από το Πρωτόκολλο του Κιότο

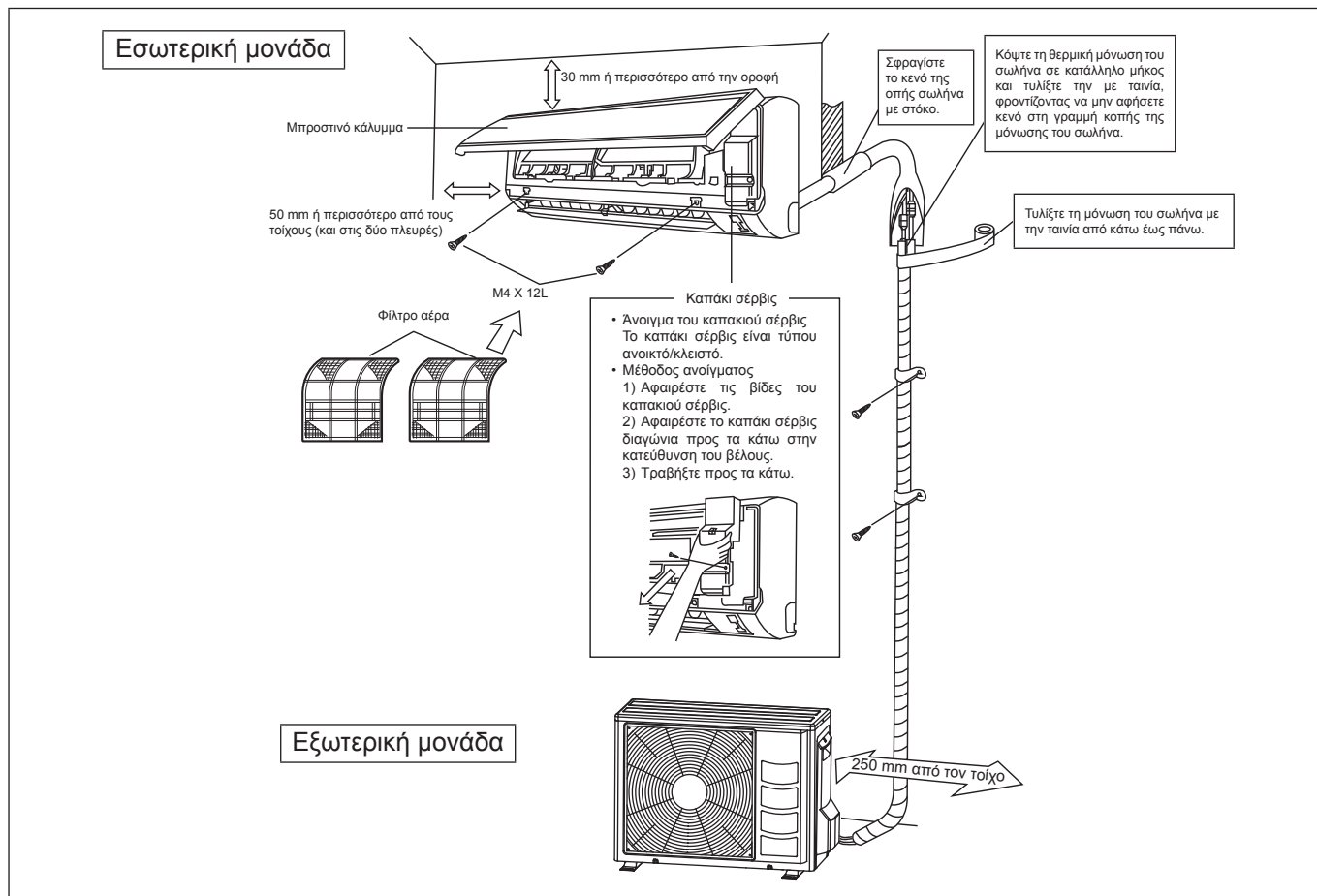
5 εξωτερική μονάδα

6 φιάλη ψυκτικού και υποδοχή για πλήρωση

<sup>(2)</sup>Στην περίπτωση πολλαπλών εσωτερικών μονάδων, θα πρέπει να κολληθεί μόνο 1 ετικέτα\*, αναφέροντας τη συνολική εργοστασιακή ποσότητα ψυκτικού όλων των εσωτερικών μονάδων που συνδέονται με το σύστημα ψυκτικού. Ενδεχομένως να απαιτούνται περιοδικοί έλεγχοι για διαρροή ψυκτικού, ανάλογα με την Ευρωπαϊκή ή τοπική νομοθεσία. Επικοινωνήστε με την τοπική αντιπροσωπεία για περισσότερες πληροφορίες.

\* στην εξωτερική μονάδα

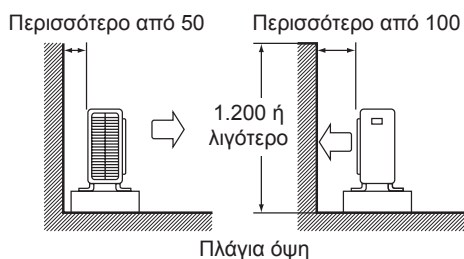
## ΔΙΑΓΡΑΜΜΑ ΕΓΚΑΤΑΣΤΑΣΗΣ



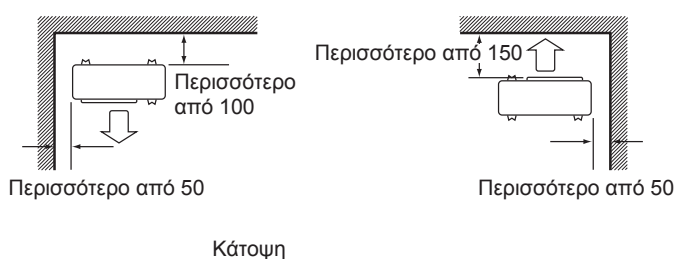
## ΕΓΚΑΤΑΣΤΑΣΗ ΤΗΣ ΕΞΩΤΕΡΙΚΗΣ ΜΟΝΑΔΑΣ (RXN25/35LV1B)

- Όταν στη διαδρομή εισαγωγής ή εξαγωγής ροής αέρα της εξωτερικής μονάδας υπάρχει τοίχος ή άλλο εμπόδιο, ακολουθήστε τις οδηγίες εγκατάστασης παρακάτω.
- Για κάθε ένα από τα παρακάτω σχέδια εγκατάστασης, το ύψος του τοίχου στην πλευρά της εξαγωγής αέρα πρέπει να είναι 1.200 mm ή μικρότερο.

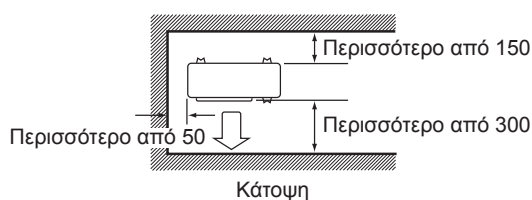
### Τοίχος στη μία πλευρά



### Τοίχος σε δύο πλευρές



### Τοίχος σε τρεις πλευρές

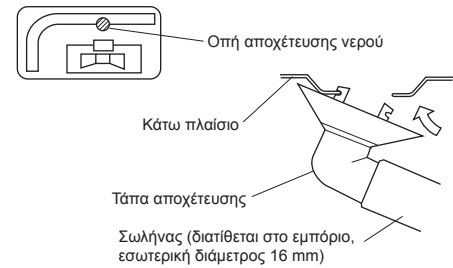


μονάδες: mm



## Εργασία αποχέτευσης. (Μόνο για μονάδα αντλίας θερμότητας)

- 1) Χρησιμοποιήστε την τάπα αποχέτευσης για την αποχέτευση.
- 2) Εάν η θυρίδα αποχέτευσης είναι καλυμμένη από βάση τοποθέτηση ή επιφάνεια δαπέδου, τοποθετήστε πρόσθετα πέλματα στήριξης ύψους τουλάχιστον 30 mm κάτω από τα στηρίγματα της εξωτερικής μονάδας.
- 3) Σε ψυχρές περιοχές, μην χρησιμοποιείτε σωλήνα αποχέτευσης στην εξωτερική μονάδα.  
(Το νερό της αποχέτευσης μπορεί να παγώσει, μειώνοντας τη θερμική απόδοση.)



ΕΛΛΗΝΙΚΑ

## ΕΓΚΑΤΑΣΤΑΣΗ ΤΗΣ ΕΞΩΤΕΡΙΚΗΣ ΜΟΝΑΔΑΣ (RXN50/60LV1B)

Η εξωτερική μονάδα θα πρέπει να εγκατασταθεί με τέτοιον τρόπο ώστε να αποτρέπεται το βραχυκύκλωμα του θερμού εξαγόμενου αέρα ή η παρεμπόδιση της ομαλής ροής αέρα. Τηρήστε τα διάκενα εγκατάστασης που φαίνονται στην εικόνα. Επιλέξτε όσο το δυνατόν ψυχρότερο σημείο όπου η θερμοκρασία του αέρα εισαγωγής δεν είναι μεγαλύτερη από τη θερμοκρασία του εξωτερικού αέρα (ανατρέξτε στην περιοχή λειτουργίας).

### Διάκενα εγκατάστασης

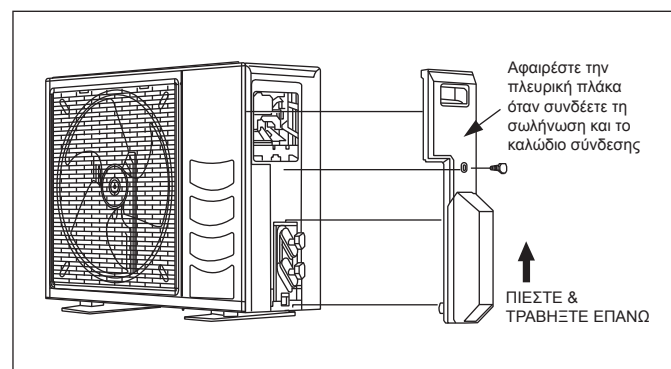
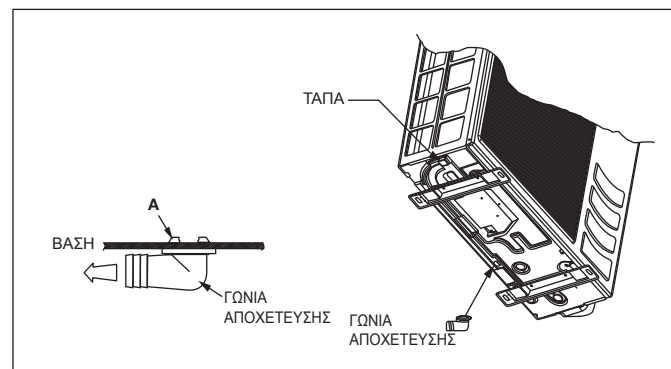
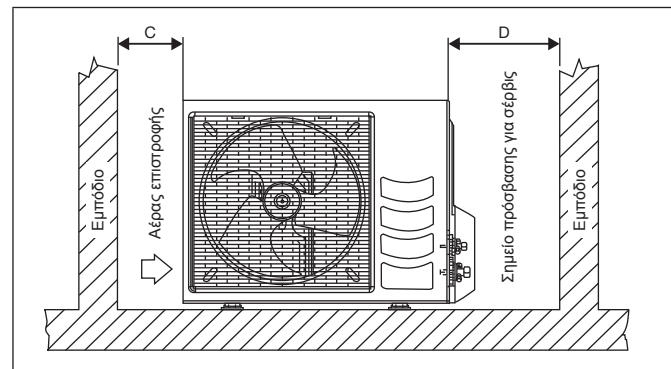
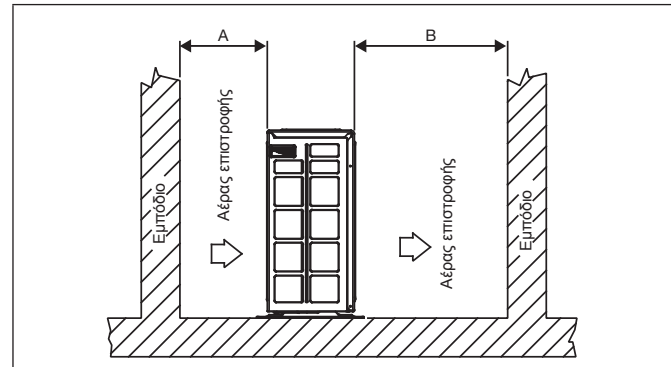
Διάσταση	A	B	C	D
Ελάχιστη απόσταση, mm	300	1.000	300	500

**Σημείωση:** Εάν υπάρχει εμπόδιο υψηλότερο από 2 μέτρα, ή εάν υπάρχει εμπόδιο στο επάνω τμήμα της μονάδας, τότε αφήστε περισσότερο χώρο από το νούμερο που δίνεται στον παραπάνω πίνακα.

### Απομάκρυνση συμπυκνωμένου νερού από την εξωτερική μονάδα

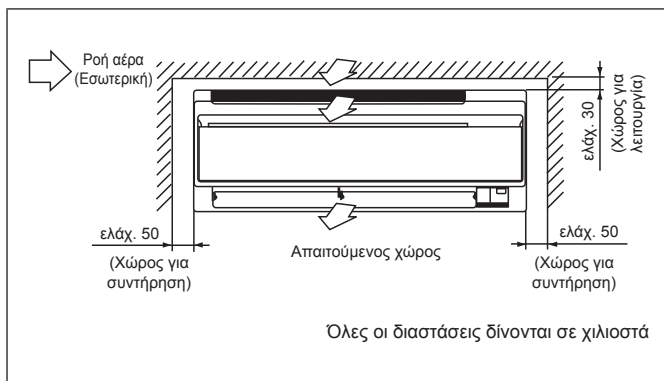
(Μόνο για μονάδα αντλίας θερμότητας)

- Υπάρχουν 2 οπές στη βάση της εξωτερικής μονάδας προκειμένου να ρέει εκτός το συμπυκνωμένο νερό. Τοποθετήστε μια γωνία αποχέτευσης σε μία από τις οπές.
- Για να τοποθετήσετε τη γωνία αποχέτευσης, αρχικά τοποθετήστε ένα τμήμα του άγκιστρου στη βάση (τμήμα A), έπειτα τραβήξτε τη γωνία αποχέτευσης στην κατεύθυνση που υποδεικνύεται από το βέλος, ενώ τοποθετείτε το άλλο τμήμα στη βάση. Μετά την εγκατάσταση, βεβαιωθείτε ότι η γωνία αποχέτευσης είναι καλά στερεωμένη στη βάση.
- Εάν η μονάδα εγκατασταθεί σε περιοχή με χιόνι ή κρύο, το συμπυκνωμένο νερό μπορεί να παγώσει στη βάση. Σε μια τέτοια περίπτωση, αφαιρέστε την τάπα στο κάτω μέρος της μονάδας για να ομαλοποιήσετε την αποχέτευση.



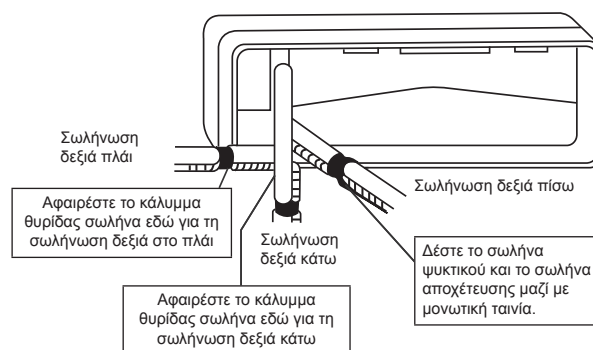
## ΕΓΚΑΤΑΣΤΑΣΗ ΤΗΣ ΕΣΩΤΕΡΙΚΗΣ ΜΟΝΑΔΑΣ

Η εσωτερική μονάδα θα πρέπει να εγκατασταθεί με τέτοιο τρόπο ώστε να αποτρέπεται το βραχυκύκλωμα του ψυχρού αέρα εξαγωγής με το θερμό αέρα επιστροφής. Τηρήστε το διάκενο εγκατάστασης που φαίνεται στην εικόνα. Μην τοποθετείτε την εσωτερική μονάδα όπου μπορεί να εκτεθεί σε άμεσο ηλιακό φως. Επίσης, αυτή η τοποθεσία πρέπει να είναι κατάλληλη για τις σωληνώσεις και την αποχέτευση και να βρίσκεται μακριά από πόρτες και παράθυρα.

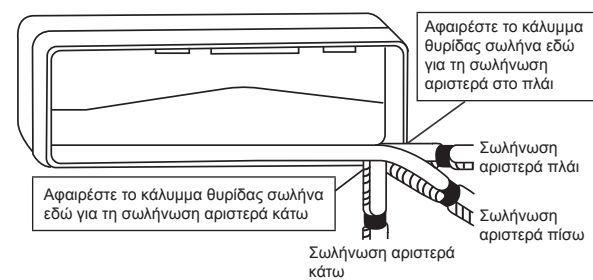


Μπορείτε να τοποθετήσετε τις σωληνώσεις ψυκτικού στη μονάδα με πολλούς τρόπους (αριστερά ή δεξιά από το πίσω μέρος της μονάδας), χρησιμοποιώντας τα αποσπώμενα καλύμματα στο περίβλημα της μονάδας. Λυγίστε τους σωλήνες προσεκτικά στην επιθυμητή θέση, για να τους ευθυγραμμίσετε με τις οπές. Για τις εξόδους από τις πλευρές ή από κάτω, συγκρατήστε το άκρο της σωλήνωσης και τοποθετήστε την στην απαιτούμενη κατεύθυνση. Μπορείτε να στερεώσετε με ταινία το σωλήνα αποχέτευσης στους σωλήνες.

### Σωλήνωση δεξιά πλάι, δεξιά πίσω ή δεξιά κάτω

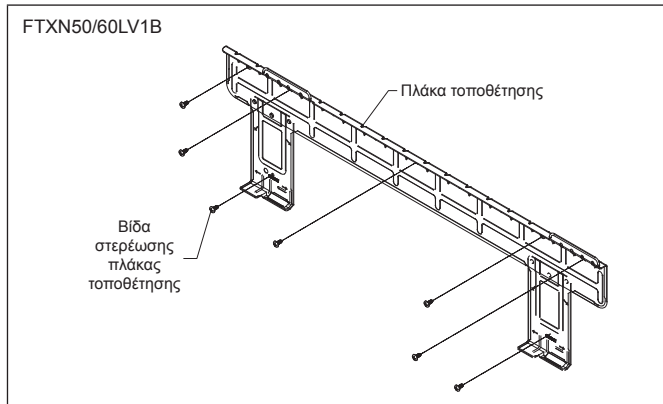
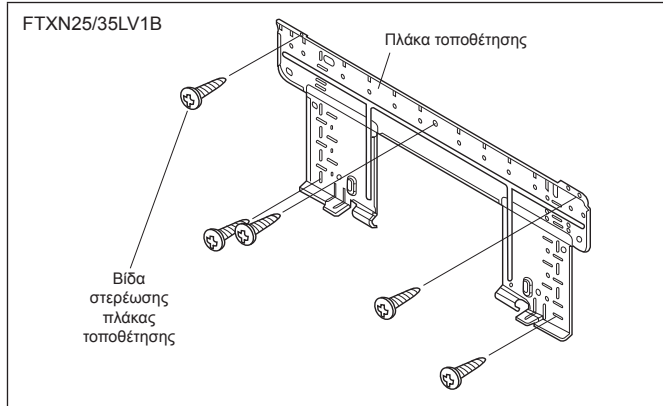


### Σωλήνωση αριστερά πλάι, αριστερά πίσω ή αριστερά κάτω

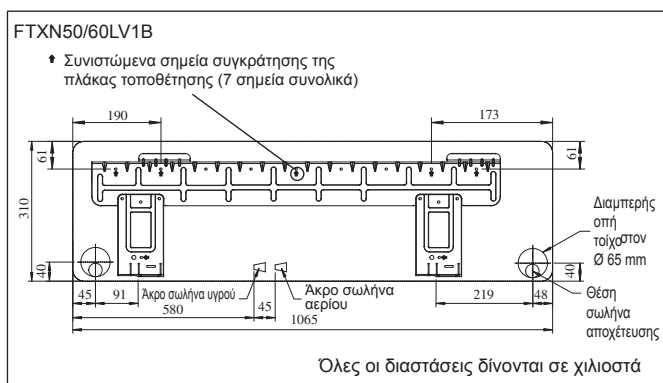
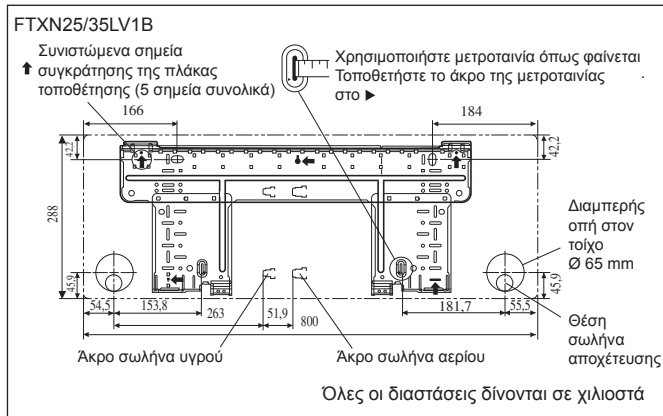


## Τοποθέτηση πλάκας εγκατάστασης

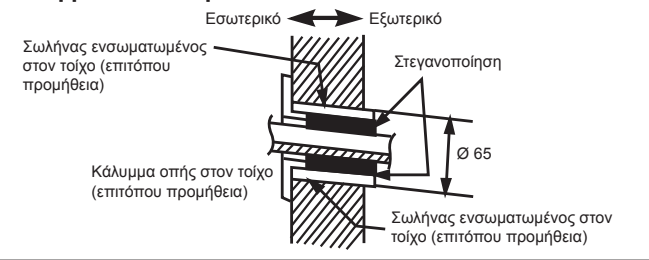
Βεβαιωθείτε ότι ο τοίχος έχει την απαιτούμενη αντοχή για να στηρίξει το βάρος της μονάδας. Διαφορετικά, ο τοίχος θα πρέπει να ενισχυθεί με πλάκες, δοκούς ή στύλους. Χρησιμοποιήστε αλφάδι για την οριζόντια τοποθέτηση και στερεώστε την με 5 κατάλληλες βίδες για το FTXN25/35LV1B και 7 κατάλληλες βίδες για το FTXN50/60LV1B. Εάν η πίσω σωλήνωση εξέρχεται, ανοίξτε μια οπή διαμέτρου 65 mm με κωνικό δράπανο, ελαφρώς χαμηλότερα στον εξωτερικό τοίχο (βλ. εικόνα).



## Συνιστώμενα σημεία συγκράτησης της πλάκας τοποθέτησης και διαστάσεις



## Οπή με κωνικό δράπανο



## Στερεώστε τη μονάδα επάνω στην πλάκα εγκατάστασης

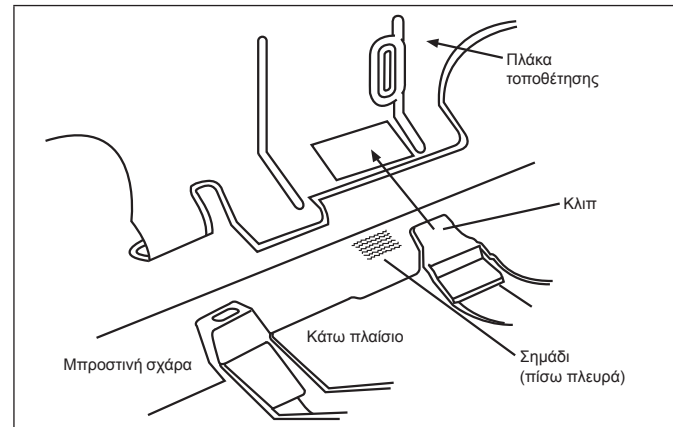
Αγκιστρώστε την εσωτερική μονάδα επάνω στο άνω τμήμα της πλάκας εγκατάστασης (κουμπώστε τα δύο άγκιστρα στο πίσω επάνω μέρος της εσωτερικής μονάδας με το άνω άκρο της πλάκας εγκατάστασης). Βεβαιωθείτε ότι τα άγκιστρα έχουν κάψει επάνω στην πλάκα εγκατάστασης, μετακινώντας τη μονάδα αριστερά και δεξιά.

## Τρόπος σύνδεσης της εσωτερικής μονάδας

Συνδέστε τα νύχια του κάτω πλαισίου στην πλάκα τοποθέτησης.

## Τρόπος αφαίρεσης της εσωτερικής μονάδας

Πιέστε προς τα επάνω τη σημαδεμένη περιοχή (στο κάτω τμήμα της μπροστινής σχάρας) για να απελευθερώσετε τα νύχια.



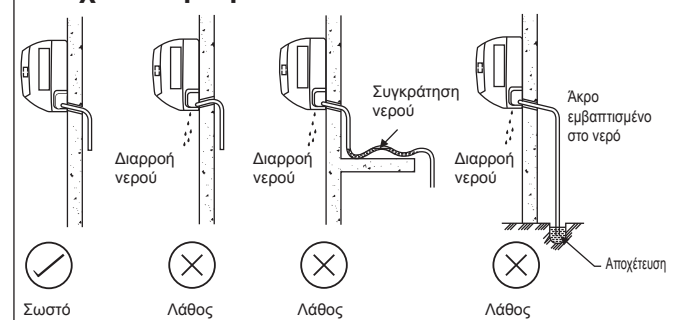
Τοποθετήστε το άγκιστρο της εσωτερικής μονάδας εδώ.



## Σωλήνωση αποχέτευσης νερού

Ο σωλήνα αποχέτευσης της εσωτερικής μονάδας θα πρέπει να έχει κατωφερή κλίση για ομαλή αποχέτευση. Αποφύγετε καταστάσεις που μπορεί να προκαλέσουν τη διαρροή νερού.

## Αποχέτευση νερού



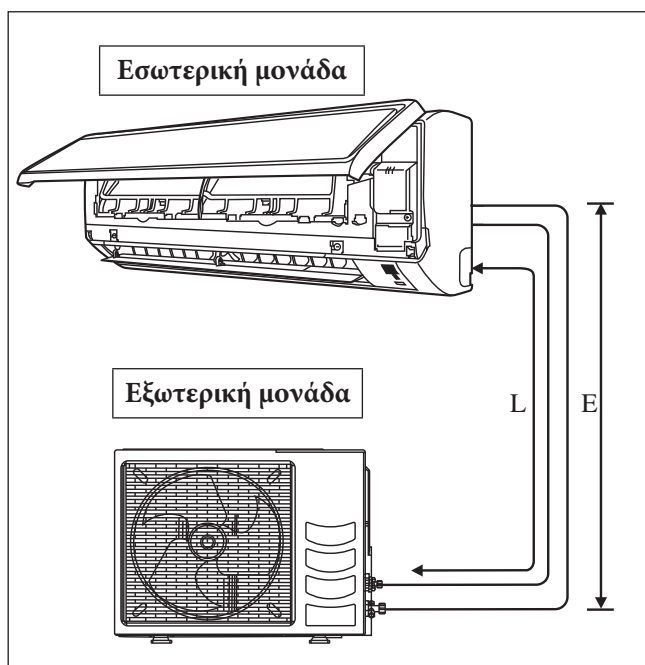
## ΠΡΟΣΟΧΗ

- Μην πραγματοποιείτε την εγκατάσταση της εσωτερικής και εξωτερικής μονάδας σε υψόμετρο μεγαλύτερο από 2.000 μέτρα.

## ΣΩΛΗΝΩΣΗ ΨΥΚΤΙΚΟΥ

### Επιτρεπόμενο μήκος σωλήνωσης

Εάν το μήκος του σωλήνα είναι πολύ μεγάλο, τόσο η δυναμικότητα όσο και η αξιοπιστία της μονάδας θα μειωθούν. Καθώς ο αριθμός γωνιών αυξάνεται, αυξάνεται και η αντίσταση στη ροή του ψυκτικού συστήματος, συνεπώς μειώνεται η ψυκτική ικανότητα. Κατά συνέπεια, ο συμπιεστής μπορεί να παρουσιάσει βλάβη. Πάντα να επιλέγετε τη συντομότερη διαδρομή και να ακολουθείτε τις συστάσεις που δίνονται στον παρακάτω πίνακα:



Μοντέλο	FTXN25LV1B	FTXN35LV1B	FTXN50LV1B	FTXN60LV1B
Ελάχ. επιτρεπόμενο μήκος (L), m	3		3	
Μέγ. επιτρεπόμενο μήκος (L), m	20		30	
Μέγ. επιτρεπόμενο υψόμετρο (E), m	10		10	
Μέγεθος σωλήνα αερίου, mm/(ίντσες)	9,52 (3/8")		12,70 (1/2")	15,88 (5/8")
Μέγεθος σωλήνα υγρού, mm/(ίντσες)	6,35 (1/4")		6,35 (1/4")	

\*Φροντίστε να προσθέσετε την κατάλληλη ποσότητα πρόσθετου ψυκτικού. Σε αντίθετη περίπτωση, η απόδοση θα μειωθεί.

**Παρατήρηση:** Η ποσότητα ψυκτικού που υπάρχει ήδη στην εξωτερική μονάδα προορίζεται για μήκος σωλήνα έως 7,5 μέτρα.

### Πρόσθετη συμπλήρωση

Το ψυκτικό έχει πληρωθεί στην εξωτερική μονάδα. Εάν το μήκος σωλήνωσης είναι μικρότερο από 7,5 μέτρα, τότε δεν χρειάζεται πρόσθετη πλήρωση ψυκτικού μετά από την άντληση. Εάν το μήκος σωλήνωσης είναι μεγαλύτερο από 7,5 μέτρα, τότε χρησιμοποιήστε την πρόσθετη ποσότητα πλήρωσης που υποδεικνύεται στον πίνακα.

### Πρόσθετη ποσότητα ψυκτικού [g] ανά πρόσθετο μήκος 1 μέτρου

Εσωτερική	FTXN25LV1B	FTXN35LV1B	FTXN50LV1B	FTXN60LV1B
Εξωτερική	RXN25LV1B	RXN35LV1B	RXN50LV1B	RXN60LV1B
Πρόσθετη ποσότητα [g/m]	20	20	20	20

### Παράδειγμα:

FTXN25LV1B και RXN25LV1B με μήκος σωλήνωσης 12 μέτρα, το πρόσθετο μήκος σωλήνωσης είναι 4,5 μέτρα. Συνεπώς,  
 Πρόσθετη συμπλήρωση = 4,5[m] x 20[g/m]  
 = 90,0[g]

**Εργασίες σωλήνωσης και τεχνική εκχείλιση**

- Μην χρησιμοποιείτε σκουριασμένους ή κατεστραμμένους χαλκοσωλήνες. Εάν κάποια σωλήνωση, εξατμιστήρας ή συμπυκνωτήρας εκτεθούν στην ατμόσφαιρα ή ανοιχτούν για 15 δευτερόλεπτα ή περισσότερο, το σύστημα πρέπει να εκκενωθεί. Γενικά, μην αφαιρείτε πλαστικά, ελαστικές τάπες και μπρούτζινα παξιμάδια από τις βαλβίδες, τις προσαρμογές, τις σωληνώσεις και τις σερπαντίνες, έως ότου είστε έτοιμοι να συνδέσετε τις γραμμές αναρρόφησης και υγρού στις βαλβίδες ή τις προσαρμογές.
- Εάν απαιτείται εργασία συγκόλλησης, φροντίστε να τροφοδοτήσετε σε σερπαντίνες και αρμούς αέριο άζωτο προτού εκτελέσετε την εργασία συγκόλλησης. Έτσι θα αποτραπεί ο σχηματισμός αιθάλης στο εσωτερικό των τοιχωμάτων των χαλκοσωλήνων.
- Κόψτε το σωλήνα σταδιακά, προωθώντας τη λεπίδα του κόπτη αργά. Υπερβολική δύναμη και κοπή μεγάλου βάθους μπορεί να προκαλέσει την παραμόρφωση του σωλήνα και συνεπώς να δημιουργηθούν πρόσθετα γρέζια. Βλ. Εικόνα I.
- Αφαιρέστε τα γρέζια από τις ακμές κοπής των σωλήνων με εργαλείο απομάκρυνσης. Βλ. Εικόνα II. Κρατήστε το σωλήνα στην επάνω θέση και το εργαλείο απομάκρυνσης γρεζιών στην κάτω θέση, προκειμένου να μην εισέλθουν στο εσωτερικό του σωλήνα κομμάτια μετάλλου. Τα κομμάτια αυτά μπορεί να προκαλέσουν ανομοιομορφία στις επιφάνειες εκχείλισης, κάτι που μπορεί να προκαλέσει διαρροή αερίου.
- Τοποθετήστε τα παξιμάδια εκχείλισης, στα τμήματα σύνδεση τόσο της εσωτερικής μονάδας όσο και της εξωτερικής μονάδας, μέσα στους χαλκοσωλήνες.
- Το ακριβές μήκος σωλήνα που προεξέχει από την επάνω επιφάνεια του μπλοκ κάμψης καθορίζεται από το εργαλείο εκχείλισης. Βλ. Εικόνα III.
- Στερεώστε το σωλήνα καλά στο μπλοκ κάμψης. Ταιριάξτε τα κέντρα του μπλοκ κάμψης και της πόντας εκχείλισης και σφίξτε πλήρως την πόντα εκχείλισης.
- Η σύνδεση του σωλήνα ψυκτικού μονώνεται με πολουρεθάνη κλειστής κυψέλης.

**Σύνδεση της σωλήνωσης στις μονάδες**

- Ευθυγραμμίστε το κέντρο της σωλήνωσης και σφίξτε το παξιμάδι εκχείλισης αρκετά με τα δάκτυλα. Βλ. Εικόνα IV.
- Τελικά, σφίξτε το παξιμάδι εκχείλισης με ροπόκλειδο, έως ότου το κλειδί σπάσει.

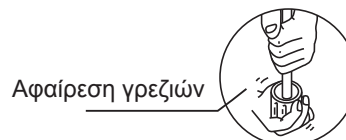
- Κατά τη σύσφιξη του παξιμαδιού εκχείλισης με ροπόκλειδο, βεβαιωθείτε ότι η κατεύθυνση σύσφιξης είναι σύμφωνη με το βέλος που υπάρχει επάνω στο κλειδί.
- Η σύνδεση του σωλήνα ψυκτικού μονώνεται με πολουρεθάνη κλειστής κυψέλης.

Μέγεθος σωλήνα, mm (ίντσες)	Ροπή, Nm / (ft-lb)
6,35 (1/4")	18 (13,3)
9,52 (3/8")	42 (31,0)
12,70 (1/2")	55 (40,6)
15,88 (5/8")	65 (48,0)
19,05 (3/4")	78 (57,6)

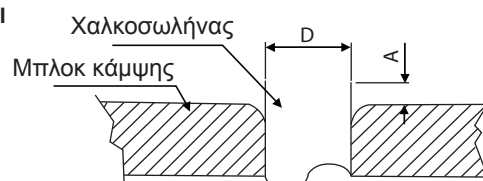
Εικόνα I



Εικόνα II

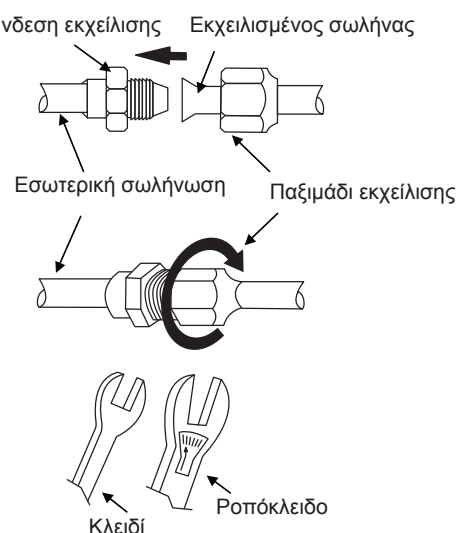


Εικόνα III



∅ σωλήνα, D		A (mm)	
Ίντσες	mm	Αγγλοσαξονικό (Τύπου πεταλούδας)	Συμπαγές (Τύπου συμπλέκτη)
1/4"	6,35	1,3	0,7
3/8"	9,52	1,6	1,0
1/2"	12,70	1,9	1,3
5/8"	15,88	2,2	1,7
3/4"	19,05	2,5	2,0

Εικόνα IV

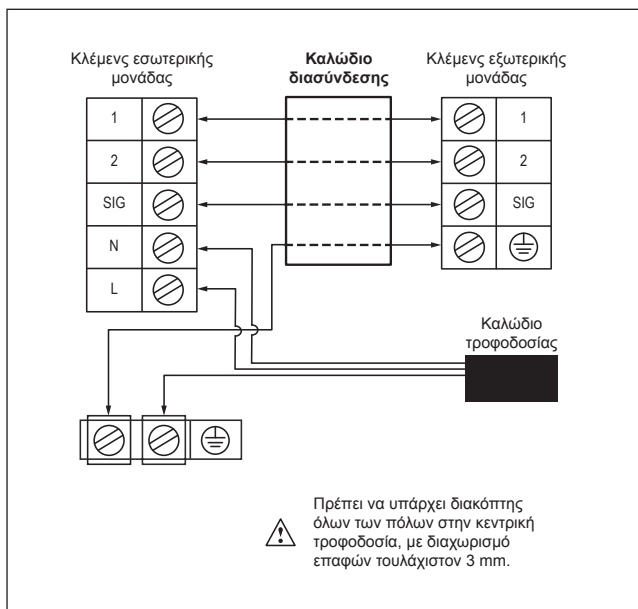




## ΣΥΝΔΕΣΗ ΗΛΕΚΤΡΙΚΗΣ ΚΑΛΩΔΙΩΣΗΣ

**ΣΗΜΑΝΤΙΚΟ:\*** Τα νούμερα που δίνονται στον πίνακα παρέχονται για πληροφοριακούς σκοπούς και μόνο. Θα πρέπει να επιλεγθούν καταλλήλως για να ικανοποιούνται οι τοπικοί/εθνικοί κώδικες και κανονισμοί. Εξαρτώνται επίσης από τον τύπο μόνωσης και αγωγών που χρησιμοποιούνται.

**\*\*** Η κατάλληλη τιμή τάσης θα πρέπει να επιβεβαιωθεί με την ετικέτα στοιχείων επάνω στη μονάδα.



Μοντέλο	FTXN25/35LV1B	FTXN50/60LV1B
	RXN25/35LV1B	RXN50/60LV1B
Τιμές τάσης**	220V - 240V / 1 Φάση / 50Hz+ ⊕	
Μέγεθος καλωδίου τροφοδοσίας*	1,5	1,5
Αριθμός αγωγών	3	3
Μέγεθος καλωδίου διασύνδεσης*	1,5	1,5
Αριθμός αγωγών	4	4
Συνιστώμενη ασφάλεια βραδείας τήξης	15	20
	A	

\* Εάν το μήκος του καλωδίου είναι μεγαλύτερο από 2 μέτρα, χρησιμοποιήστε καλώδιο με μεγαλύτερο μέγεθος.

- Όλοι οι αγωγοί πρέπει να συνδεθούν στέρεα.
- Βεβαιωθείτε ότι οι αγωγοί δεν αγγίζουν τις σωληνώσεις του ψυκτικού, το συμπιεστή ή οποιοδήποτε άλλο κινούμενο εξάρτημα.
- Το καλώδιο σύνδεσης μεταξύ της εσωτερικής μονάδας και της εξωτερικής μονάδας θα πρέπει να συνδεθεί με τη χρήση του παρεχόμενου σημείου αγκίστρωσης καλωδίου.
- Το καλώδιο τροφοδοσίας πρέπει να είναι αντίστοιχο του H07RN-F, το πρότυπο ελάχιστης απαίτησης.
- Φροντίστε να μην ασκείται εξωτερική πίεση στα κλέμεις και τους αγωγούς.
- Φροντίστε να στερεώσετε όλα τα καλύμματα για να μην υπάρχει διάκενο.
- Χρησιμοποιήστε στρογγυλούς πτυχωτούς ακροδέκτες για τη σύνδεση των αγωγών στο κλέμεις τροφοδοσίας. Συνδέστε τους αγωγούς στην αντίστοιχη ένδειξη επάνω στο κλέμεις. (Ανατρέξτε στο διάγραμμα καλωδίωσης που είναι κολλημένο στη μονάδα.)



- Χρησιμοποιήστε κατάλληλο κατσαβίδι για τη σύσφιξη των βιδών του κλέμεις. Ακατάλληλα κατσαβίδια μπορεί να προκαλέσουν βλάβη στην κεφαλή της βίδας.
- Υπερβολική σύσφιξη μπορεί να προκαλέσει βλάβη στις βίδες του κλέμεις.
- Μην συνδέεται αγωγούς διαφορετικού μεγέθους στον ίδιο ακροδέκτη.
- Συνδέστε τα καλώδια διατηρώντας μια τάξη. Η καλωδίωση δεν πρέπει να παρεμποδίζει άλλα εξαρτήματα και το κάλυμμα του κλέμεις.



## ΕΙΔΙΚΕΣ ΠΡΟΦΥΛΑΞΕΙΣ ΚΑΤΑ ΤΟ ΧΕΙΡΙΣΜΟ ΜΟΝΑΔΑΣ R410A

Το R410A είναι ένα νέο ψυκτικό σύστασης υδροφθοράνθρακα το οποίο δεν καταστρέφει το στρώμα του όζοντος. Η πίεση λειτουργίας αυτού του νέου ψυκτικού είναι 1,6 φορές υψηλότερη από το συμβατικό ψυκτικό (R22), συνεπώς απαιτείται κατάλληλη εγκατάσταση/σέρβις.

- Ποτέ μην χρησιμοποιείτε ψυκτικό διαφορετικό από το R410A σε κλιματιστικό το οποίο έχει σχεδιαστεί για λειτουργία με R410A.
- Ως λιπαντικό για το συμπιεστή του R410A χρησιμοποιείται λάδι POE ή PVE, το οποίο διαφέρει από το ορυκτό λάδι που χρησιμοποιείται σε συμπιεστές για R22. Κατά τη διάρκεια εργασίας εγκατάστασης ή σέρβις, θα πρέπει να λαμβάνονται πρόσθετες προφυλάξεις προκειμένου το σύστημα R410A να μην εκτεθεί για μεγάλο χρονικό διάστημα στην υγρασία του αέρα. Απομένον λάδι POE ή PVE στις σωληνώσεις και τα εξαρτήματα μπορεί να απορροφήσει την υγρασία από τον αέρα.
- Για να αποτραπεί η λανθασμένη πλήρωση, η διάμετρος της θυρίδας σέρβις στη βαλβίδα εκχείλισης διαφέρει από αυτή για το αέριο R22.

- Να χρησιμοποιείτε εργαλεία και υλικά αποκλειστικά για ψυκτικό R410A. Εργαλεία αποκλειστικά για το R410A είναι τα εξής: βαλβίδα πολλαπλής, σωλήνας πλήρωσης, μανόμετρο, ανιχνευτής διαρροής αερίου, εργαλεία εκχείλισης, ροπόκλειδο, αντλία κενού και φιάλη ψυκτικού.
- Καθώς ένα κλιματιστικό με ψυκτικό R410A αναπτύσσει υψηλότερη πίεση από ότι οι μονάδες R22, απαιτείται η επιλογή κατάλληλων χαλκοσωλήνων. Ποτέ μην χρησιμοποιείτε χαλκοσωλήνες με πάχος μικρότερο από 0,8 mm, παρότι είναι διαθέσιμοι στο εμπόριο.
- Εάν παρουσιαστεί διαρροή αερίου ψυκτικού κατά τη διάρκεια της εγκατάστασης / του σέρβις, φροντίστε να αερίσετε καλά το χώρο. Εάν το αέριο ψυκτικό έρθει σε επαφή με φλόγα, παράγεται δηλητηριώδες αέριο.
- Κατά την εγκατάσταση ή αφαίρεση ενός κλιματιστικού, μη αφήσετε αέρα ή υγρασία να παραμείνει στο εσωτερικό του ψυκτικού κύκλου.

## ΕΚΚΕΝΩΣΗ ΚΑΙ ΠΛΗΡΩΣΗ

Η εκκένωση είναι απαραίτητη για την απομάκρυνση της υγρασίας και του αέρα από το σύστημα.

### Εκκένωση της σωλήνωσης και της εσωτερικής μονάδας

Εκτός από την εξωτερική μονάδα η οποία προμηθεύεται πληρωμένη με ψυκτικό, ο αέρας πρέπει να απομακρυνθεί από την εσωτερική μονάδα και τους σωλήνες σύνδεσης ψυκτικού, επειδή ο αέρας περιέχει υγρασία η οποία αν παραμείνει στον ψυκτικό κύκλο μπορεί να προκαλέσει τη δυσλειτουργία του συμπιεστή.

- Αφαιρέστε τα καπάκια από τη βαλβίδα και τη θυρίδα σέρβις.
- Συνδέστε το κέντρο του μανόμετρου πλήρωσης στην αντλία κενού.
- Συνδέστε το μανόμετρο πλήρωσης στη θυρίδα σέρβις της βαλβίδας τριών οδών.
- Ξεκινήστε την αντλία κενού. Εκκενώστε για περίπου 30 λεπτά. Ο χρόνος εκκένωσης διαφέρει ανάλογα με την δυναμικότητα της αντλίας κενού. Επιβεβαιώστε ότι η βελόνα του μανόμετρου πλήρωσης έχει μετακινηθεί προς την ένδειξη -760 mmHg.

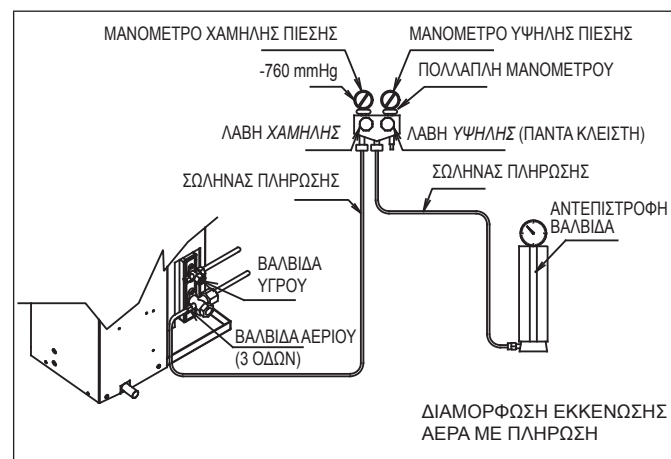
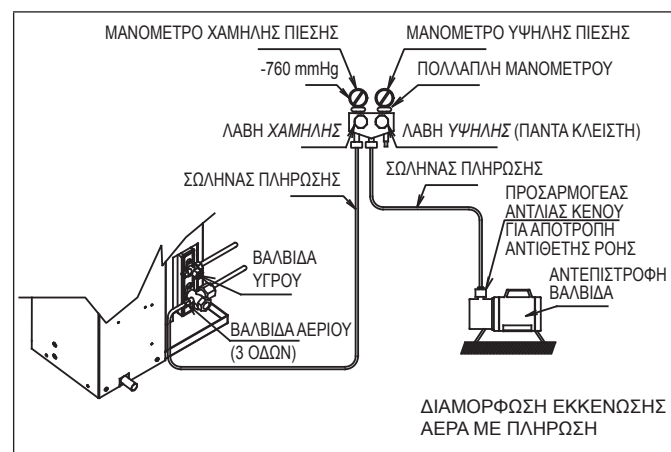
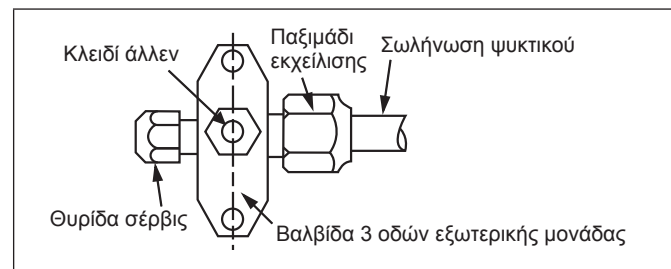
### Προσοχή

- Εάν η βελόνα του μανόμετρου δεν μετακινηθεί στην ένδειξη -760 mmHg, τότε φροντίστε να ελέγξετε για διαρροές αερίου (χρησιμοποιώντας τον ανιχνευτή ψυκτικού) στη σύνδεση εκχείλισης της εσωτερικής και εξωτερικής μονάδας και επισκευάστε τη διαρροή προτού συνεχίσετε με το επόμενο βήμα.
- Κλείστε τη βαλβίδα του μανόμετρου πλήρωσης και διακόψτε τη λειτουργία της αντλίας κενού.
- Στην εξωτερική μονάδα, ανοίξτε τη βαλβίδα αναρρόφησης (3οδη) και τη βαλβίδα υγρού (2οδη) (αριστερόστροφα) με ένα κλειδί 4 mm για εξαγωγική βίδα.

### Εργασία πλήρωσης

Η εργασία αυτή πρέπει να εκτελεστεί με τη χρήση φιάλης αερίου και μηχανισμό ακριβούς ζύγισης. Η πρόσθετη ποσότητα συμπληρώνεται στην εξωτερική μονάδα με τη χρήση της βαλβίδας αναρρόφησης μέσω της θυρίδας σέρβις.

- Αφαιρέστε το καπάκι της θυρίδας σέρβις.
- Συνδέστε την πλευρά χαμηλής πίεσης του μανόμετρου πλήρωσης με το κέντρο της θυρίδας σέρβις αναρρόφησης της φιάλης και κλείστε την πλευρά υψηλής πίεσης του μανόμετρου. Εκκενώστε τον αέρα από το σωλήνα σέρβις.
- Ξεκινήστε τη λειτουργία της μονάδας κλιματιστικού.
- Ανοίξτε τη φιάλη αερίου και τη βαλβίδα πλήρωσης χαμηλής πίεσης.
- Όταν η απαιτούμενη ποσότητα ψυκτικού αντληθεί μέσα στη μονάδα, κλείστε την πλευρά χαμηλής πίεσης και τη βαλβίδα της φιάλης αερίου.
- Αποσυνδέστε το σωλήνα σέρβις από τη θυρίδα σέρβις. Επανατοποθετήστε το καπάκι της θυρίδας σέρβις.

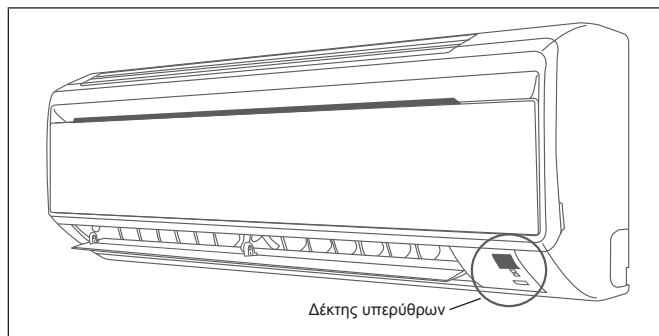


## ΕΝΔΕΙΚΤΙΚΕΣ ΛΥΧΝΙΕΣ

### Δέκτης σήματος υπέρυθρων

Όταν εκπέμπεται σήμα λειτουργίας του τηλεχειριστηρίου υπέρυθρων, ο δέκτης σήματος στην εσωτερική μονάδα αποκρίνεται όπως παρακάτω για την επιβεβαίωση της αποδοχής της μετάδοσης σήματος.

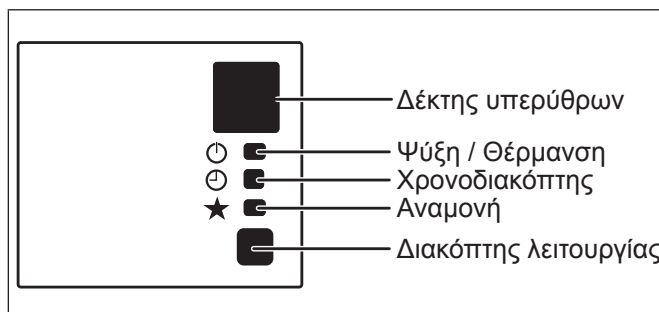
Ενεργό σε Ανενεργό	1 μακρύ μπιπ
Ανενεργό σε Ενεργό Αντλία ανενεργή / Ενεργοποίηση ψύξης	2 σύντομα μπιπ
Άλλα	1 σύντομο μπιπ



### Ενδεικτικές λυχνίες LED για μονάδα ψύξης / μονάδα αντλίας θερμότητας

#### Ψυκτική μονάδα / Μονάδα αντλίας θερμότητας

Στον πίνακα παρουσιάζονται οι ενδεικτικές λυχνίες LED για τη μονάδα κλιματιστικού υπό κανονική λειτουργία και σε συνθήκες βλάβης. Οι ενδεικτικές λυχνίες LED βρίσκονται στο πλάι της μονάδας κλιματιστικού. Οι μονάδες αντλίας θερμότητας διαθέτουν αισθητήρα "αυτόματης" λειτουργίας, ο οποίος ρυθμίζει τη θερμοκρασία του χώρου ενεργοποιώντας αυτόματα της λειτουργία "ψύξης" ή "θέρμανσης", ανάλογα με τη θερμοκρασία που έχει ρυθμιστεί από το χρήστη.



### Ενδεικτικές λυχνίες LED: Κανονική λειτουργία και κατάσταση βλάβης για μονάδες ψύξης/αντλίες θερμότητας

★	⏻ ΨΥΞΗ/ΘΕΡΜΑΝΣΗ (ΠΡΑΣΙΝΟ/ ΚΟΚΚΙΝΟ)	⏸	Λειτουργία
	○ ΠΡΑΣΙΝΟ		Λειτουργία ψύξης
	○ ΚΟΚΚΙΝΟ		Λειτουργία θέρμανσης
	○ ΚΟΚΚΙΝΟ		Αυτόματη λειτουργία θέρμανσης
	○ ΠΡΑΣΙΝΟ		Αυτόματη λειτουργία ψύξης
	○	○	Χρονοδιακόπτης ενεργός
○	○		Κατάσταση αναμονής ενεργή
	○ ΠΡΑΣΙΝΟ		Λειτουργία ανεμιστήρα ενεργή
	○ ΠΡΑΣΙΝΟ		Λειτουργία αφύγρανσης ενεργή
	◐ ΚΟΚΚΙΝΟ		Λειτουργία απόψυξης
	◐ ΠΡΑΣΙΝΟ		Σφάλμα μονάδας

○ ANAMMENH

◐ Αναβοσβήνει

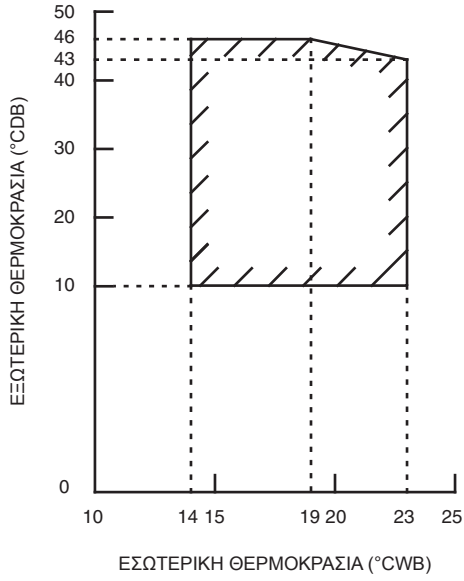


ΠΕΡΙΟΧΗ ΛΕΙΤΟΥΡΓΙΑΣ

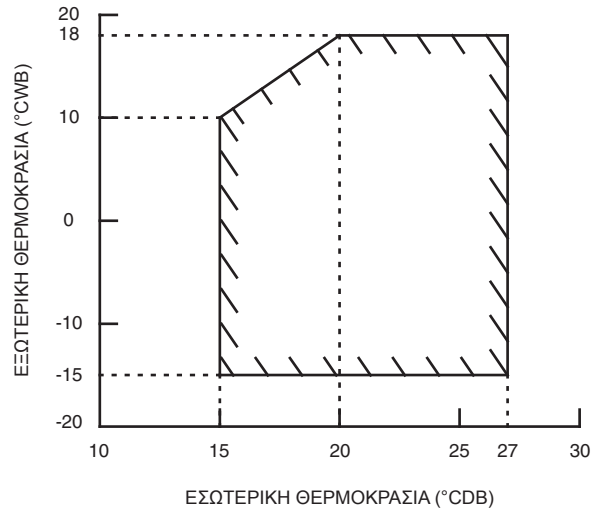
Μοντέλο: FTXN25/35LV1B  
RXN25/35LV1B

Ελληνικά

ΨΥΞΗ



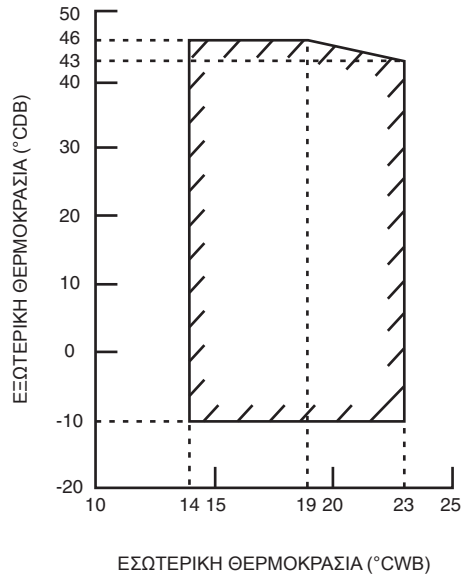
ΘΕΡΜΑΝΣΗ



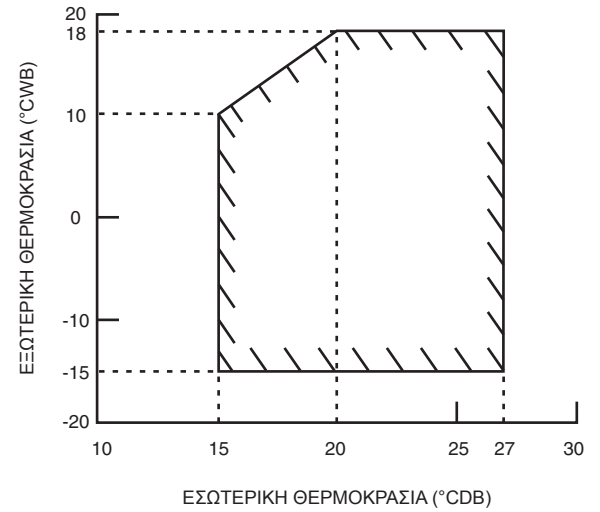
DB: Ξηρού βολβού WB: Υγρού βολβού

Μοντέλο: FTXN50/60LV1B  
RXN50/60LV1B

ΨΥΞΗ



ΘΕΡΜΑΝΣΗ

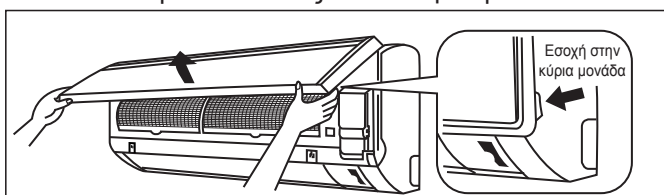


DB: Ξηρού βολβού WB: Υγρού βολβού

## ΦΙΛΤΡΟΑΕΡΑ

### 1. Άνοιγμα του μπροστινού καλύμματος.

- Κρατήστε το κάλυμμα από τις εσοχές στην κύρια μονάδα (2 εσοχές στη δεξιά και την αριστερή πλευρά και ανασηκώστε το έως ότου σταματήσει.

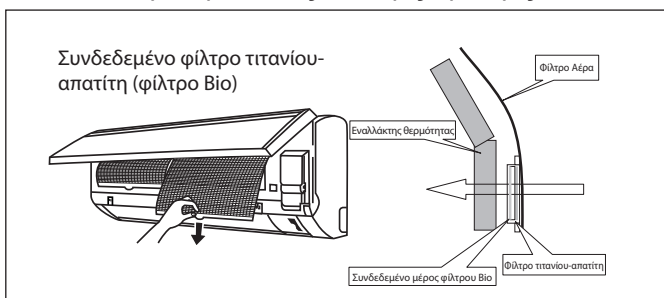


### 2. Αφαιρέστε τα φίλτρα αέρα.

- Πιέστε ελαφρώς προς ένα επάνω στην γλωσσίδα στο κέντρο κάθε φίλτρου αέρα, έπειτα τραβήξτε προς τα κάτω.

### 3. Αφαιρέστε το φίλτρο Bio με τις βακτηριοστατικές και ιοστατικές λειτουργίες.

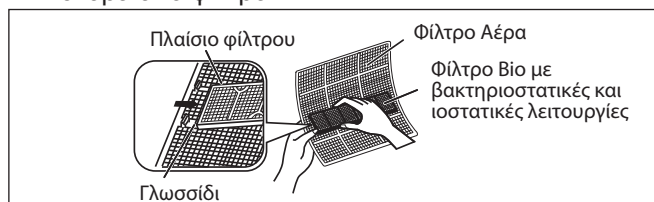
- Κρατήστε τα τμήματα των υποδοχών του πλαισίου και απαγκιστρώστε τις τέσσερις αρπάγες.



### 4. Καθαρίστε ή αντικαταστήστε κάθε φίλτρο.

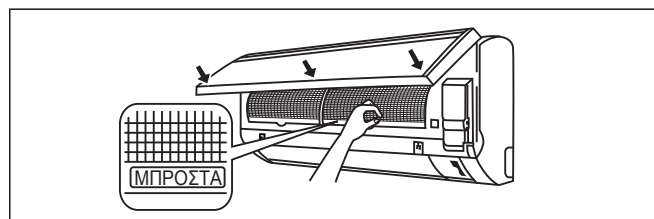
Δείτε την εικόνα.

- Όταν τινάζετε για να απομακρυνθεί το νερό, μην στύβετε το φίλτρο.



### 5. Τοποθετήστε το φίλτρο αέρα και το φίλτρο Bio με τις βακτηριοστατικές και ιοστατικές λειτουργίες όπως ήταν και κλείστε τον μπροστινό πίνακα.

- Τοποθετήστε τα νύχια των φίλτρων στις εγκοπές στο μπροστινό κάλυμμα. Κλείστε το μπροστινό κάλυμμα αργά και πιέστε στα 3 σημεία. (1 σε κάθε πλευρά και 1 στο μέσο.)
- Το φίλτρο αέρα και το φίλτρο Bio με τις βακτηριοστατικές και ιοστατικές λειτουργίες έχουν συμμετρική μορφή στην οριζόντια κατεύθυνση.



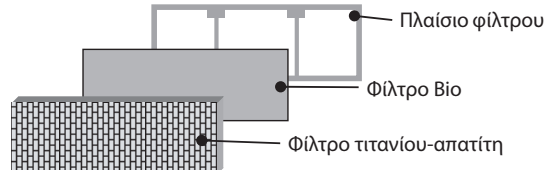
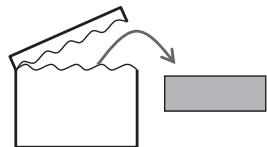
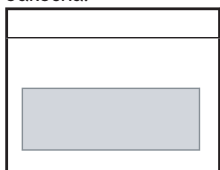
\* Το φίλτρο Bio και το φίλτρο τιτανίου-απατίτη είναι προαιρετικά εξαρτήματα.

### Διαδικασία εγκατάστασης για το φίλτρο Bio

Το φίλτρο Bio συσκευάζεται σε μια ερμητικά σφραγισμένη σακούλα.

Βγάλτε το έξω την ώρα της εγκατάστασης.

Τοποθετήστε το φίλτρο ανάμεσα στο πλαίσιο του φίλτρου και στο φίλτρο τιτανίου-απατίτη.



### ΠΡΟΣΟΧΗ

- Χρησιμοποιείτε αυτό το φίλτρο Bio κατά τη διάρκεια **ξηρής εποχής** όπως ο χειμώνας.
- **Μέθοδοι αποθήκευσης, χειρισμού και απόρριψης.**
  - Η διάρκεια χρόνου ζωής αυτού του φίλτρου Bio είναι περίπου ένα έτος από το άνοιγμα της συσκευασίας.
  - Σε περίπτωση που δεν χρησιμοποιήσετε αυτό το φίλτρο Bio άμεσα, μην το τοποθετήσετε σε μέρος όπου θα εκτίθεται σε άμεσο ηλιακό φως, υψηλές θερμοκρασίες ή/και υψηλή υγρασία.
  - Είναι πιθανό να υπάρχουν μικρές διαφορές στον χρωματισμό του φίλτρου Bio εξαιτίας κατασκευαστικών λόγων, αλλά δεν επηρεάζουν την απόδοση της μονάδας.
  - Ανοίξτε αυτή τη σακούλα αμέσως πριν το χρησιμοποιήσετε. Το φίλτρο Bio πρέπει να παραμείνει κλειστό και σφραγισμένο στην συσκευασία του μέχρι τη στιγμή που θα χρησιμοποιηθεί. (Μπορεί να προκληθεί μείωση της απόδοσης ή αλλαγή στην ποιότητα.)
  - Για την αποφυγή του κινδύνου ασφυξίας και οποιουδήποτε αναπάντεχου ατυχήματος, απορρίψτε την πλαστική σακούλα αμέσως αφού αφαιρέσετε το φίλτρο Bio. Φυλάξτε το μακριά από βρέφη και παιδιά.
  - Εάν κρατήσετε αυτό το φίλτρο Bio για μεγάλο διάστημα, κρατήστε το σφραγισμένο και αποθηκεύστε το σε δροσερό μέρος μακριά από άμεσο ηλιακό φως.
  - Απορρίψτε το παλιό φίλτρο Bio στα μη εύφλεκτα απορρίμματα μετά τη χρήση.
- **Λειτουργία με βρώμικα φίλτρα:**
  - (1) δεν μπορεί να εξουδετερώσει τις οσμές στον αέρα. (3) έχει σαν αποτέλεσμα την κακή θέρμανση ή ψύξη.
  - (2) δεν μπορεί να καθαρίσει τον αέρα. (4) ενδέχεται να προκληθούν οσμές.
- Για να παραγγείλετε το φίλτρο Bio, επικοινωνήστε με το κατάστημα όπου αγοράσατε το κλιματιστικό.

Ανταλλακτικά σέρβις	Διαδικασίες συντήρησης	Περίοδος
<b>Φίλτρο αέρα εσωτερικής μονάδας</b>	<ol style="list-style-type: none"> <li>1. Αφαιρέστε τυχόν σκόνη που έχει συσσωρευτεί στο φίλτρο χρησιμοποιώντας ηλεκτρική σκούπα ή πλύνετε το σε χλιαρό νερό (θερμοκρασίας χαμηλότερης από 40°C/104°F) με έναν ουδέτερο απορρυπαντικό.</li> <li>2. Ξεπλύντε το φίλτρο καλά και στεγνώστε το προτού το τοποθετήσετε πίσω στη μονάδα.</li> <li>3. Μην χρησιμοποιείτε βενζίνη, πτητικές ουσίες ή χημικά για τον καθαρισμό του φίλτρου.</li> </ol>	<p>Τουλάχιστον μία φορά κάθε 2 εβδομάδες. Συχνότερα εάν απαιτείται.</p>
<b>Εσωτερική μονάδα</b>	<ol style="list-style-type: none"> <li>1. Καθαρίστε βρομιά ή σκόνη στη σχάρα ή το κάλυμμα σκουπίζοντάς την με ένα μαλακό πανί νοτισμένο με χλιαρό νερό (θερμοκρασίας χαμηλότερης από 40°C/104°F) και ουδέτερο απορρυπαντικό.</li> <li>2. Μην χρησιμοποιείτε βενζίνη, πτητικές ουσίες ή χημικά για τον καθαρισμό της εσωτερικής μονάδας.</li> </ol>	<p>Τουλάχιστον μία φορά κάθε 2 εβδομάδες. Συχνότερα εάν απαιτείται.</p>

**ΠΡΟΣΟΧΗ**

- Αποφύγετε τη χρήση καθαριστικών ελαίων σε πλαστικά τμήματα. Μπορεί να προκληθεί παραμόρφωση των πλαστικών τμημάτων λόγω χημικής αντίδρασης.

**1. Άνοιγμα του μπροστινού καλύμματος.**

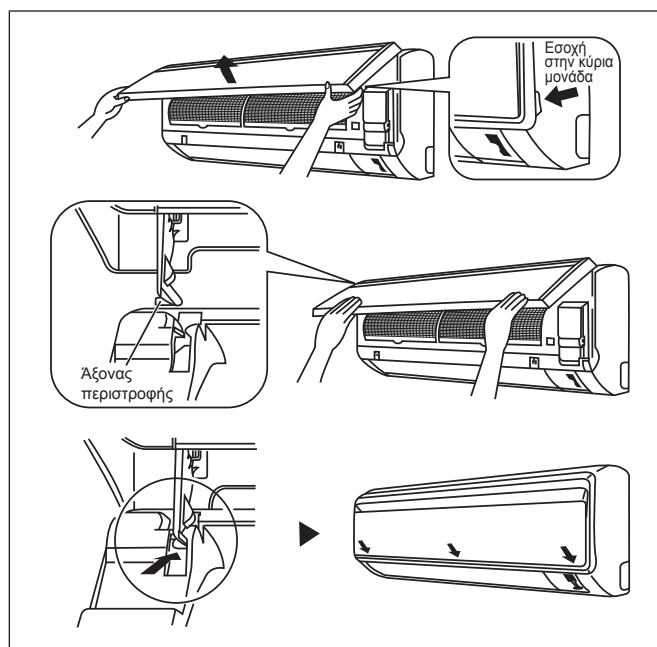
- Κρατήστε το κάλυμμα από τις εσοχές στην κύρια μονάδα (2 εσοχές στη δεξιά και την αριστερή πλευρά) και ανασηκώστε το έως ότου σταματήσει.

**2. Αφαίρεση του μπροστινού καλύμματος.**

- Ενώ ανασηκώνετε το μπροστινό κάλυμμα, σύρετέ το προς τα δεξιά και τραβήξτε το προς τα εμπρός. Ο αριστερός άξονας περιστροφής αποσπάται. Σύρετε το δεξιό άξονα περιστροφής προς τα αριστερά και τραβήξτε τον προς τα εμπρός για να τον αφαιρέσετε.

**3. Τοποθέτηση του μπροστινού καλύμματος.**

- Ευθυγραμμίστε το δεξιό και αριστερό άξονα περιστροφής του μπροστινού καλύμματος με τις εγκοπές και πιέστε τον προς τα μέσα.
- Κλείστε προσεκτικά το μπροστινό κάλυμμα. (Πιέστε και τα δύο άκρα και το μέσο του μπροστινού καλύμματος.)



## ⚠ ΠΡΟΣΟΧΗ

- Μην αγγίζετε τα μεταλλικά μέρη της εσωτερικής μονάδας. Κίνδυνος πρόκλησης τραυματισμού.
- Κατά την αφαίρεση ή τοποθέτηση του μπροστινού καλύμματος, στηρίξτε καλά το κάλυμμα με το χέρι για να μην πέσει κάτω.
- Για τον καθαρισμό, μην χρησιμοποιείτε ζεστό νερό θερμοκρασίας μεγαλύτερης από 40°C, βενζόλιο, βενζίνη, διαλυτικό ή άλλα πηκτικά έλαια, σιλικωτικές ουσίες, βούρτσες τριψίματος ή άλλα υλικά καθαρισμού.
- Μετά τον καθαρισμό, βεβαιωθείτε ότι το μπροστινό κάλυμμα είναι καλά στερεωμένο.

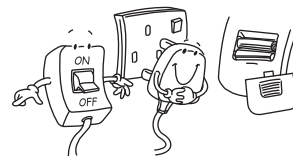
### Όταν η μονάδα δεν πρόκειται να χρησιμοποιηθεί για παρατεταμένο χρονικό διάστημα

Θέστε σε λειτουργία τη μονάδα για 2 ώρες με την παρακάτω ρύθμιση.

Τρόπος λειτουργίας: ψύξη  
Θερμοκρασία: 30°C/86°F



Αφαιρέστε το φινιρίσμα ρεύματος. Εάν χρησιμοποιείτε ανεξάρτητο ηλεκτρικό κύκλωμα για τη μονάδα σας, διακόψτε το κύκλωμα. Αφαιρέστε τις μπαταρίες από το τηλεχειριστήριο.



## ΕΠΙΛΥΣΗ ΠΡΟΒΛΗΜΑΤΩΝ

**Για ερωτήσεις σχετικά με ανταλλακτικά, παρακαλούμε επικοινωνήστε με τον εξουσιοδοτημένο αντιπρόσωπο. Όταν παρατηρηθεί οποιαδήποτε δυσλειτουργία στη μονάδα του κλιματιστικού, διακόψτε αμέσως την τροφοδοσία στη μονάδα. Ελέγξτε τις επόμενες προϋποθέσεις και αιτίες για βλάβες, ακολουθώντας μερικές απλές συμβουλές για την αποκατάστασή τους.**

Σφάλμα	Αιτίες/Ενέργεια
1. Ο συμπιεστής δεν λειτουργεί 3 λεπτά μετά από την έναρξη λειτουργίας της μονάδας του κλιματιστικού.	– Προστασία κατά της συχνούς εκκίνησης. Περιμένετε 3 έως 4 λεπτά για να αρχίσει η λειτουργία του συμπιεστή.
2. Η μονάδα του κλιματιστικού δεν λειτουργεί.	– Διακοπή ρεύματος ή χρειάζεται αντικατάσταση της ασφάλειας. – Το φινιρίσμα τροφοδοσίας έχει αποσυνδεθεί. – Μπορεί ο χρονοδιακόπτης σας για τη καθυστέρηση να έχει ρυθμιστεί εσφαλμένα. – Αν παρά όλες αυτές τις εξακριβώσεις η βλάβη εξακολουθεί να παραμένει, επικοινωνήστε με τον τεχνικό εγκατάστασης της κλιματιστικής μονάδας.
3. Η ροή του αέρα είναι πολύ χαμηλή.	– Το φίλτρο αέρα είναι βρώμικο. – Οι πόρτες ή τα παράθυρα είναι ανοιχτά. – Η αναρρόφηση και η εκροή αέρα είναι φραγμένες. – Η ρυθμισμένη θερμοκρασία δεν είναι αρκετά υψηλή.
4. Ο εξερχόμενος αέρας έχει μια άσχημη μυρωδιά.	– Οι μυρωδιές μπορεί να προέρχονται από τσιγάρα, σωματίδια καπνού, αρώματα, κ.λπ., που μπορεί να έχουν προσκολληθεί στο πηνίο.
5. Παρουσιάζεται συμπύκνωση στη μπροστινή γρίλια αέρα της εσωτερικής μονάδας.	– Αυτό προκαλείται από την υγρασία του αέρα μετά από μακρά περίοδο λειτουργίας. – Η ρυθμισμένη θερμοκρασία είναι πολύ χαμηλή, αυξήστε τη ρύθμιση της θερμοκρασίας και λειτουργήστε τη μονάδα σε υψηλή ταχύτητα ανεμιστήρα.
6. Το νερό τρέχει έξω από τη μονάδα κλιματιστικού.	– Απενεργοποιήστε τη μονάδα και καλέστε τον αντιπρόσωπο.

**Αν η βλάβη εξακολουθεί να παραμένει, επικοινωνήστε με τον τοπικό σας αντιπρόσωπο / τον τεχνικό του σέρβις.**



**ΣΗΜΕΙΩΣΕΙΣ**





## ΣΗΜΕΙΩΣΕΙΣ





- Σε περίπτωση που υπάρχει διαφορά στην ερμηνεία του συγκεκριμένου εγχειριδίου και τυχόν μετάφραση του ίδιου σε οποιαδήποτε γλώσσα, ισχύει η αγγλική έκδοση του συγκεκριμένου εγχειριδίου.
- Ο κατασκευαστής διατηρεί το δικαίωμα να αναθεωρήσει οποιοδήποτε τεχνικό χαρακτηριστικό ή σχεδίαση που περιέχεται στο παρόν οποιαδήποτε στιγμή, χωρίς προηγούμενη ειδοποίηση.

---

**DAIKIN EUROPE N.V.**

Zandvoordestraat 300, B-8400 Oostende,  
Belgium

**DAIKIN MCQUAY MIDDLE EAST FZE**

P.O.Box 18674, Galleries 4, 11th Floor,  
Downtown Jebel Ali, Dubai, UAE.

Importer for Turkey

**DAIKIN ISITMA ve SOĞUTMA SİSTEMLERİ SANTIÇ A.Ş.**

Hürriyet Mahallesi Yakacık D-100 Kuzey Yanyol Caddesi  
No:49/1-2 Kartal – İstanbul

**DAIKIN INDUSTRIES, LTD.**

Head office:  
Umeda Center Bldg., 2-4-12, Nakazaki-Nishi,  
Kita-ku, Osaka, 530-8323 Japan

Tokyo office:  
JR Shinagawa East Bldg., 2-18-1, Konan,  
Minato-ku, Tokyo, 108-0075 Japan  
<http://www.daikin.com/global/>

