

**DAIKIN**



# INSTALLATIE- HANDLEIDING

**R410A SPLIT-REEKS**

**INVERTER**



Installatiehandleiding  
R410A Split-reeks

Nederlands

## MODELLEN

FTXN25LV1B  
FTXN35LV1B

RXN25LV1B  
RXN35LV1B

FTXN50LV1B  
FTXN60LV1B

RXN50LV1B  
RXN60LV1B



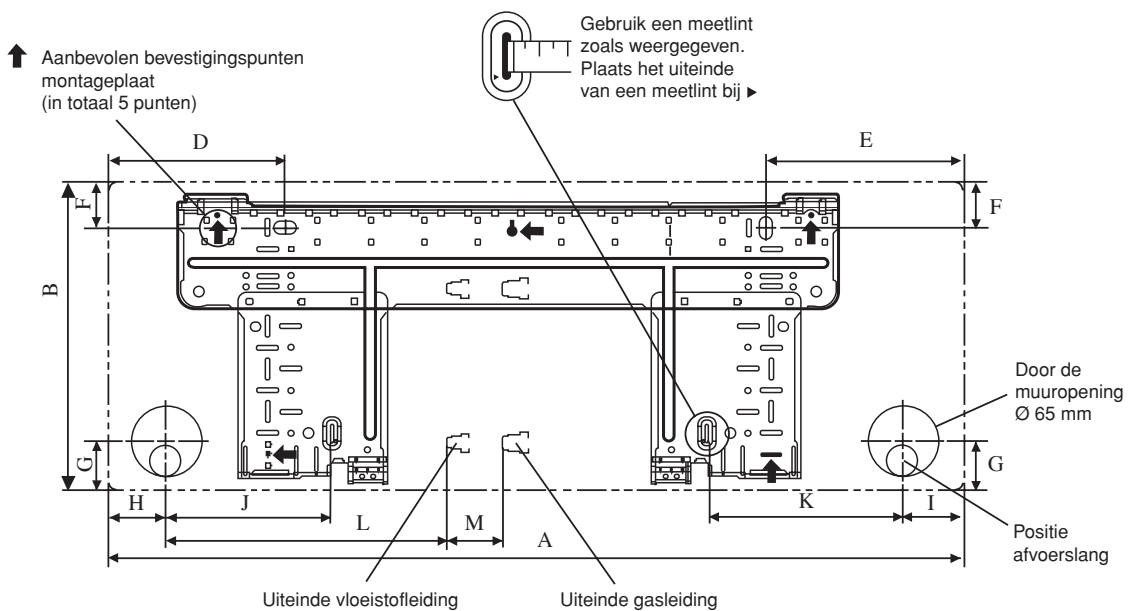
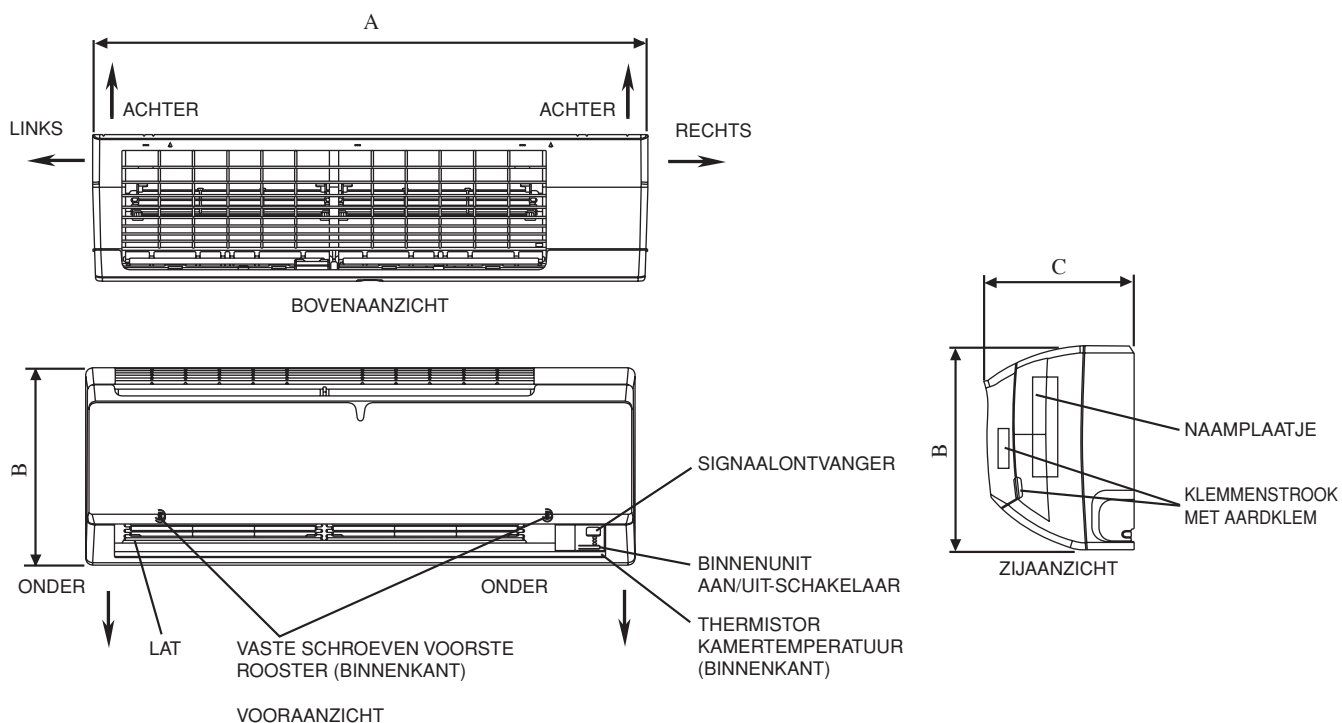
IM-5WMYJ-0811(5)-DAIKIN  
Onderdeelnummer : R08019036974E



# ONTWERP EN AFMETINGEN

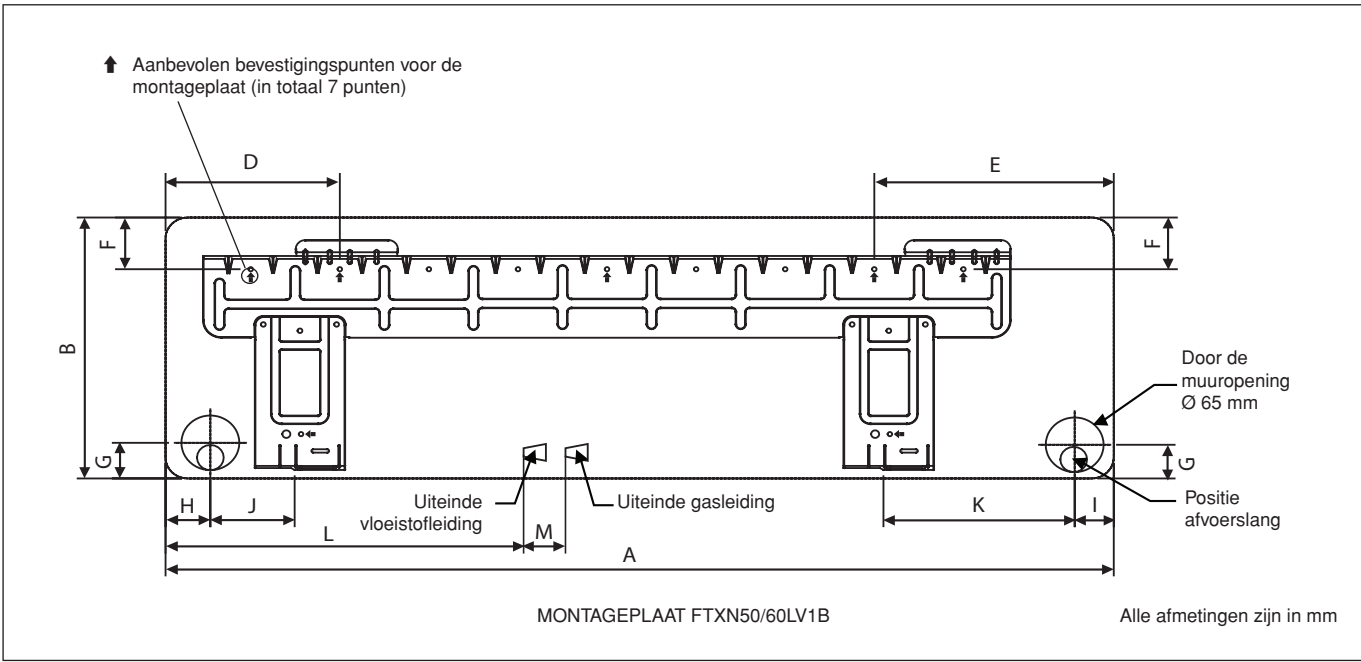
## Binnenunit

DE MARKERING ( → ) WIJST OP DE RICHTING VAN DE LEIDINGEN



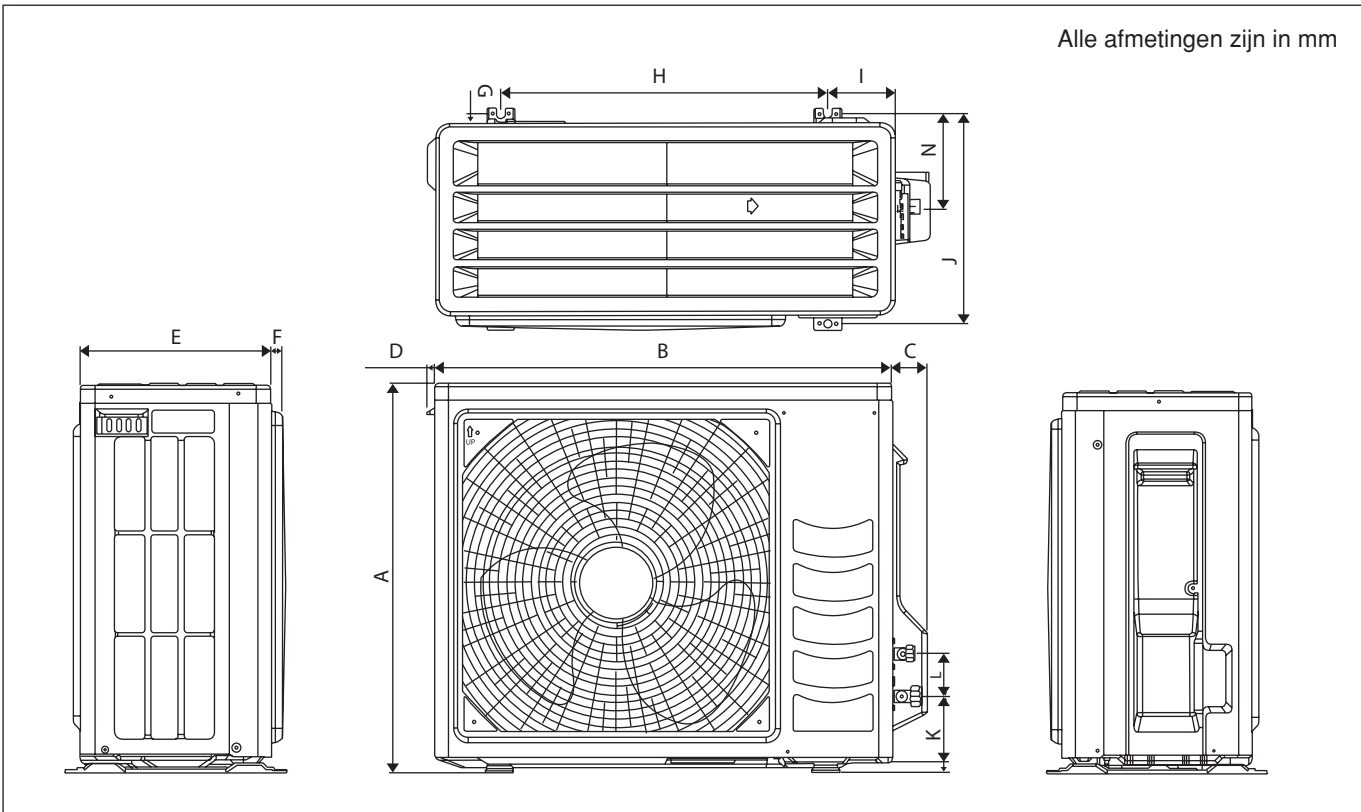
MONTAGEPLAAT FTXN25/35LV1B

Alle afmetingen zijn in mm



Model \ Afmeting	A	B	C	D	E	F	G	H	I	J	K	L	M
FTXN25/35LV1B	800	288	212	166	184	42	46	55	56	154	182	263	52
FTXN50/60LV1B	1.065	310	229	190	173	61	40	45	48	91	219	580	45

**Buitenunit [RXN25/35LV1B]**



Model \ Afmeting	A	B	C	D	E	F	G	H	I	J	K	L	M	N
RXN25/35LV1B	550	658	51	11	273	16	14	470	96	299	94	60	14	133

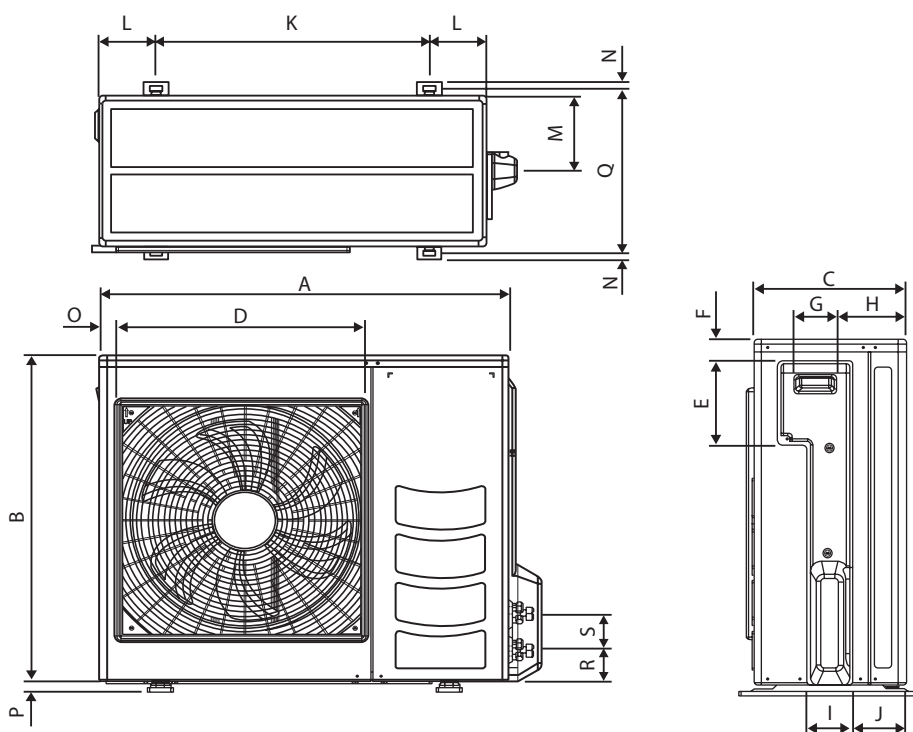




# Buitenunit [RXN50/60LV1B]

Alle afmetingen zijn in mm

Nederlands



Afmeting	A	B	C	D	E	F	G	H	I	J	K	L	M	N
Model														
RXN50/60LV1B	855	730	328	520	179	46	93	149	101	113	603	126	164	15

Afmeting	O	P	Q	R	S
Model					
RXN50/60LV1B	34	23	362	73	75

# INSTALLATIEHANDLEIDING

Deze handleiding bevat de installatieprocedures die zorgen voor een veilig en goed gebruik van de airconditionerunit.

Speciale afstellingen kunnen nodig zijn om te voldoen aan de lokale vereisten.

Voor u de airconditioner gebruikt, dient u deze installatiehandleiding zorgvuldig door te nemen en bewaart u deze voor latere raadpleging. Dit apparaat is bestemd voor gebruik door ervaren of opgeleide gebruikers in winkels, in de lichte industrie en in landbouwbedrijven, of voor commercieel gebruik door leken.

Dit apparaat is niet bedoeld voor gebruik door personen, inclusief kinderen, met verminderde fysieke, zintuiglijke of mentale vaardigheden, of met een gebrek aan ervaring en kennis, tenzij zij onder toezicht staan of onderricht zijn in het gebruik van het apparaat door een persoon die verantwoordelijk is voor hun veiligheid.

Zie erop toe dat kinderen niet met het apparaat spelen.

## VEILIGHEIDSMATREGELEN

### WAARSCHUWING

- De installatie en het onderhoud moeten uitgevoerd worden door bevoegde personen die op de hoogte zijn van de lokale wetgevingen en die ervaring hebben met dit type apparaat.
- De lokale bedrading moet geïnstalleerd worden in overeenstemming met de nationale wetgeving voor bedrading.
- Zorg ervoor dat het nominale voltage van de unit overeenstemt met het voltage op het naamplaatje voor u de bedrading uitvoert op basis van het bedradingsschema.
- De unit moet GEAARD zijn om mogelijke gevaren ten gevolge van een gebrekkige isolatie te vermijden.
- De elektrische bedrading mag de koelmiddelleidingen of de bewegende onderdelen van de ventilatormotoren niet raken.
- Zorg ervoor dat de unit **UITGESCHAKELD** is voor u deze installeert of onderhoudt.
- Koppel de airconditionerunit los van de netvoeding voor u er onderhoud aan uitvoert.
- Koppel het netsnoer **NOOIT** los wanneer de unit **INGESCHAKELD** is. Dit kan ernstige elektrische schokken veroorzaken, wat tot brand kan leiden.
- Zorg ervoor dat de binnen- en buitenunits, het netsnoer en de transmissiebedrading minstens 1 meter verwijderd zijn van tv's en radio's om vervormde beelden en ruis te vermijden. {Afhankelijk van het type en de bron van de elektrische golven is er mogelijk toch ruis hoorbaar wanneer de afstand meer dan 1 meter bedraagt.}


### OPGELET

Houd tijdens de installatie rekening met de volgende belangrijke punten.

- Installeer de unit niet op plaatsen waar er zich lekkages van ontvlambare gassen kunnen voordoen.

 Als er gas lekt en zich opstapelt rond de unit, kan dit ontbranden.


- Zorg ervoor dat de afvoerleiding correct aangesloten is.

 Als de afvoerleiding niet correct aangesloten is, kan er waterlekkage ontstaan waardoor het meubilair nat kan worden.

- Overvul de unit niet.

 Deze unit wordt vooraf gevuld in de fabriek. Als u deze overvult, kan dit leiden tot overstrom of schade aan de compressor.

- Zorg ervoor dat het paneel van de unit gesloten wordt na de service of installatie.

 Panelen die niet gesloten zijn, zorgen voor geluidsoverlast tijdens het gebruik van de unit.

- Scherpe hoeken en het oppervlak van de coils kunnen mogelijk verwondingen veroorzaken. Zorg ervoor dat u deze plaatsen niet aanraakt.

- Voor u de stroomvoorziening uitschakelt, dient u steeds de **AAN/UIT**-schakelaar van de afstandsbediening op "UIT" in te stellen om te verhinderen dat het apparaat onterecht wordt ingeschakeld. Doet u dit niet, dan zullen de ventilatoren van de unit automatisch beginnen te draaien wanneer de stroomvoorziening hersteld wordt, wat gevaarlijk kan zijn voor servicepersoneel of de gebruiker.

- Installeer de units niet in de buurt van een deuropening.

- Gebruik geen verwarmingsapparaten in de buurt van de airconditionerunit en gebruik de unit niet in een ruimte waar er minerale olie, oliedampen of oliestoom aanwezig is. Dit kan ervoor zorgen dat plastic onderdelen smelten of vervormd raken ten gevolge van overmatige warmte of van een chemische reactie.

- Als u de unit in een keuken gebruikt, dient u ervoor te zorgen dat er geen bloem in de unit gezogen wordt.

- Deze unit is niet geschikt voor gebruik in fabrieken waar snijoliemist of ijzerpoeder aanwezig is of waar er zich aanzienlijke spanningsschommelingen voordoen.

- Installeer deze unit niet bij een warmwaterbron of in een olieraffinaderij waar er sulfidegas aanwezig is.

- Zorg ervoor dat de kleuren van de bedrading van de buitenunit en de aansluitingsmarkeringen overeenstemmen met die van de binnenunit.

- **BELANGRIJK: INSTALLEER OF GEBRUIK DE AIRCONDITIONERUNIT NIET IN EEN WASRUIMTE.**

- Gebruik geen gekoppelde en getorste kabels voor de binnenkomende stroomvoorziening.

- De apparatuur is niet bedoeld voor gebruik in een omgeving met ontploffingsgevaar.

## OPMERKING

### Vereisten voor het verwijderen

Uw airconditioner is gemarkeerd met dit symbool. Dit betekent dat u geen elektrische en elektronische producten mag mengen met ongesorteerd huishoudelijk afval.

Probeer het systeem niet zelf te ontmantelen: het ontmantelen van de airconditioner en het behandelen van het koelmiddel, olie en andere onderdelen moet uitgevoerd worden door een bevoegde monteur in overeenstemming met de relevante lokale en nationale wetgeving. Airconditioners moeten bij een gespecialiseerd behandelingsbedrijf worden behandeld voor hergebruik, recyclage en terugwinning. Door ervoor te zorgen dat dit product op de correcte manier wordt verwijderd, helpt u potentiële negatieve gevolgen voor het milieu en de gezondheid te voorkomen. Neem voor meer informatie contact op met de installateur of de lokale overheid.

De batterijen moeten uit de afstandsbediening gehaald worden en afzonderlijk verwijderd worden in overeenstemming met de relevante lokale en nationale wetgeving.



## BELANGRIJK

### Belangrijke informatie over het gebruikte koelmiddel

Dit product bevat gefluoreerde broeikasgassen die onder het Kyoto-protocol vallen.

Laat de gassen niet vrij in de atmosfeer.

Koelmiddeltipe: R410A

GWP<sup>(1)</sup>-waarde: 1.975

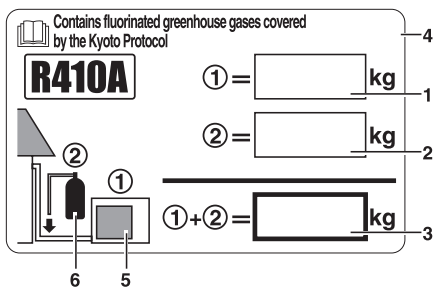
<sup>(1)</sup>GWP = Global Warming Potential (globaal opwarmingspotentieel)

Noteer in onuitwisbare inkt

- ① de hoeveelheid koelmiddel die in de fabriek werd gevuld,
- ② de bijkomende hoeveelheid koelmiddel die ter plaatse werd gevuld en
- ① + ② de totale hoeveelheid koelmiddel

op het etiket met de koelmiddellading dat geleverd is bij het product.

Het ingevulde etiket moet in de buurt van de vulpoort van het product gekleefd worden (bv. aan de binnenkant van het servicedeksel).



1 hoeveelheid koelmiddel die in de fabriek werd gevuld:  
zie naamplaatje van de unit<sup>(2)</sup>

2 bijkomende hoeveelheid koelmiddel die ter plaatse werd gevuld

3 totale hoeveelheid koelmiddel

4 bevat gefluoreerde broeikasgassen die onder het Kyoto-protocol vallen

5 buitenunit

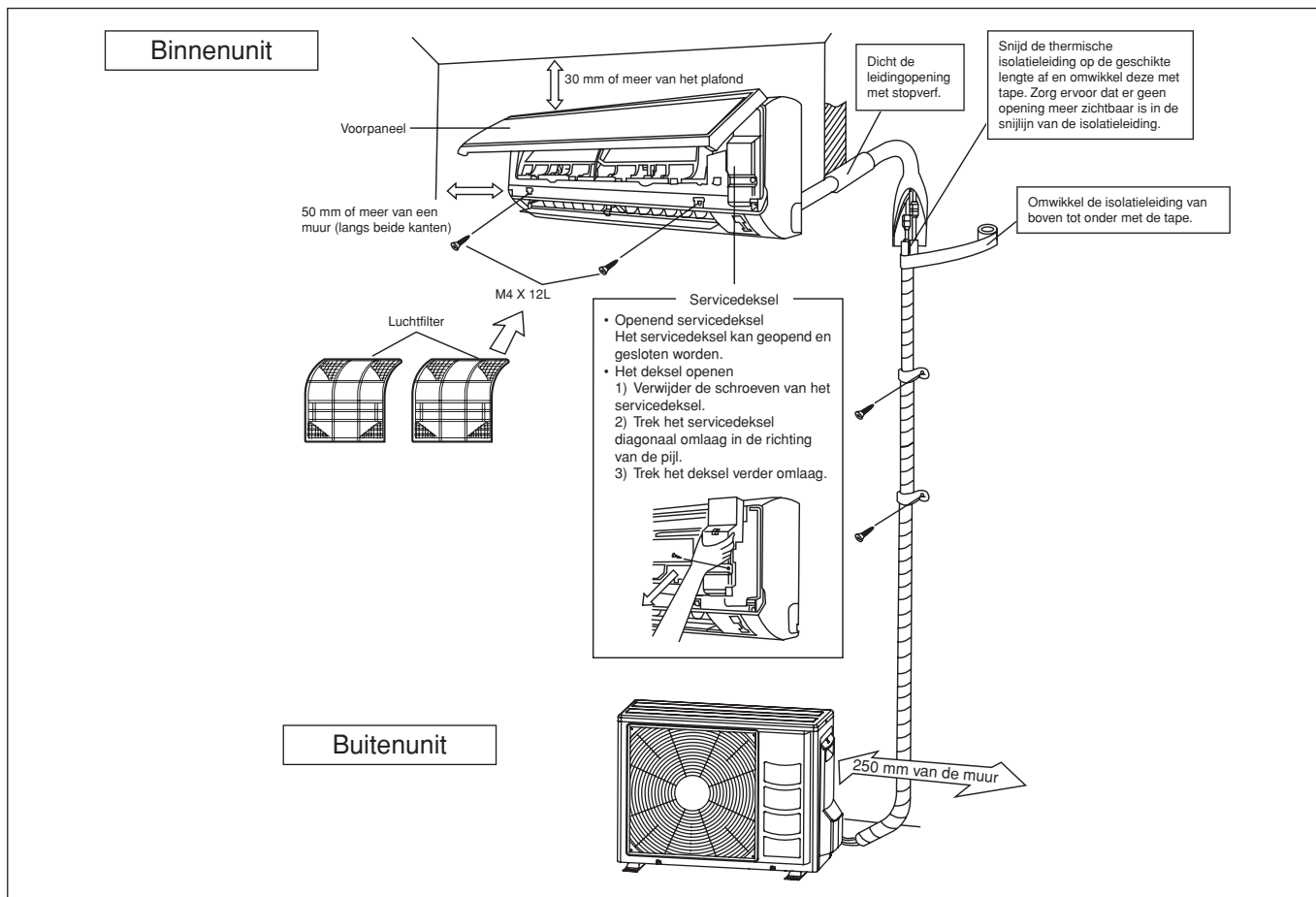
6 koelmiddelcilinder en spuitstuk voor vullen

<sup>(2)</sup>In geval van meerdere binnenunits, moet er slechts 1 etiket aangebracht worden\* met de totale in de fabriek gevulde hoeveelheid koelmiddel voor alle binnenunits die aangesloten zijn op het koelmiddelsysteem.

Afhankelijk van de Europese of lokale wetgeving kunnen periodieke inspecties voor koelmiddellekken vereist zijn. Neem voor meer informatie contact op met uw lokale verdeler.

\* op de buitenunit

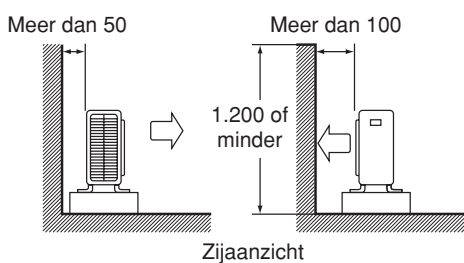
## INSTALLATIESCHEMA



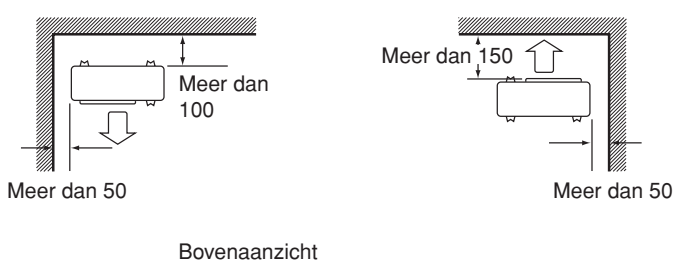
## INSTALLATIE VAN DE BUITENUNIT (RXN25/35LV1B)

- Als er zich een muur of een ander obstakel in het pad van de aanzuig- of uitblaasluchtstroom van de buitenunit bevindt, volgt u de onderstaande installatierichtlijnen.
- Bij de onderstaande installatiemethodes mag de muurhoogte aan de uitblaaszijde maximaal 1.200 mm bedragen.

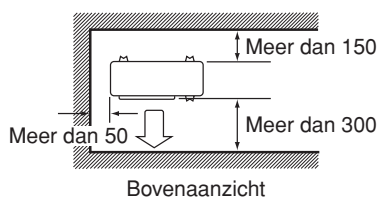
### Muur aan één zijde



### Muur aan twee zijden



### Muur aan drie zijden

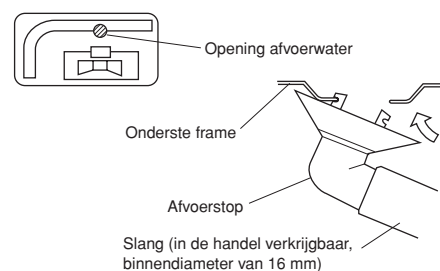


eenheid: mm



**Afvoer** (alleen warmtepompunit)

- 1) Gebruik voor het afdalen de afvoerstop.
- 2) Als de afvoerpoort gehinderd wordt door een montagevoet of door een vloeroppervlak, plaatst u bijkomende voeten van minstens 30 mm onder de voeten van de buitenunit.
- 3) Gebruik in koude regio's geen afvoerslang voor de buitenunit.  
(Doet u dit wel, dan kan het afvoerwater bevroren, met verminderde verwarmingsprestaties als gevolg.)

**INSTALLATIE VAN DE BUITENUNIT (RXN50/60LV1B)**

De buitenunit moet geïnstalleerd worden zodat de hete uitgeblazen lucht geen kortsluiting kan veroorzaken en de luchtstroom niet geblokkeerd wordt. Volg de minimale installatieafstanden zoals weergegeven op de afbeelding. Installeer de buitenunit op een zo koel mogelijke plaats zodat de temperatuur van de aangezogen lucht niet hoger ligt dan de temperatuur van de buitenlucht (zie het werkingsbereik).

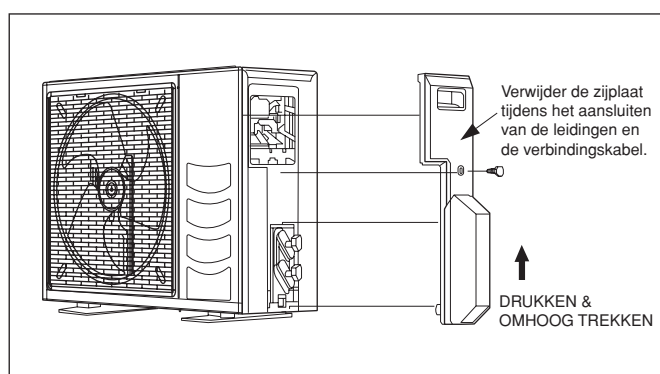
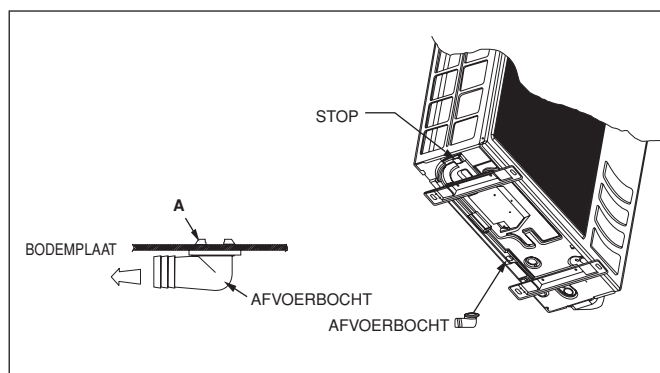
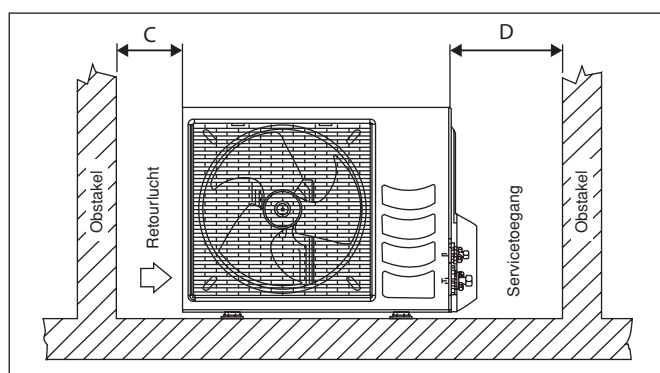
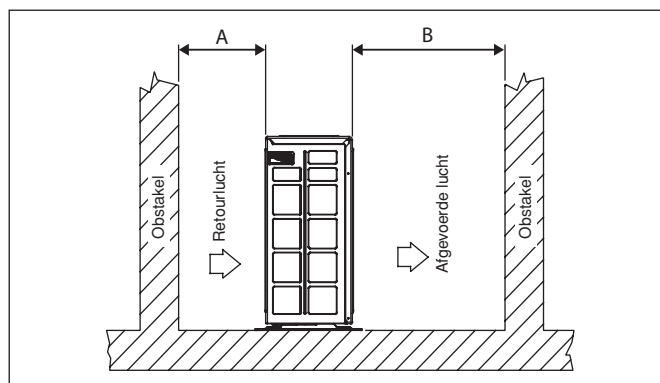
**Minimale installatieafstanden**

Afmeting	A	B	C	D
Minimale afstand in mm	300	1.000	300	500

**Opmerking:** als er zich een obstakel van meer dan 2 m hoog of een obstructie ter hoogte van de bovenzijde van het apparaat bevindt, dient u meer ruimte te voorzien dan opgegeven in de bovenstaande tabel.

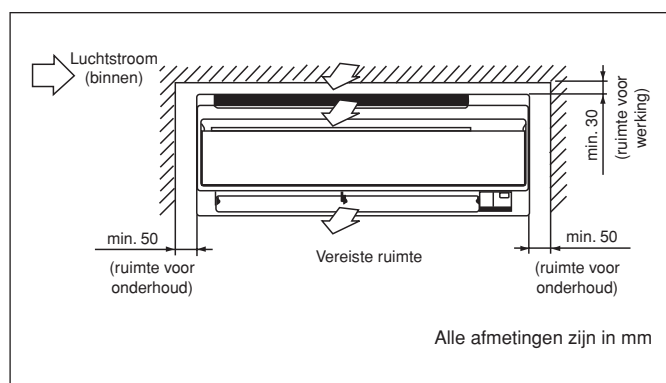
**Afvoer van condenswater van de buitenunit (alleen warmtepompunit)**

- Er zijn twee openingen aangebracht in de bodemplaat van de buitenunit om condenswater af te voeren. Plaats de afvoerbocht in een van deze openingen.
- Breng voor het plaatsen van de afvoerbocht eerst één deel van de haak aan in de bodemplaat (deel A) en trek vervolgens tijdens het plaatsen van het tweede deel de afvoerbocht in de richting van de pijl. Controleer na het plaatsen of de afvoerbocht stevig aan de bodemplaat is bevestigd.
- Als de unit op een besneeuwde, kille plaats wordt geïnstalleerd, kan het condenswater in de bodemplaat bevroren. Verwijder in dat geval de stop uit de bodemplaat van de unit om het afvloeien te bevorderen.



## INSTALLATIE VAN DE BINNENUNIT

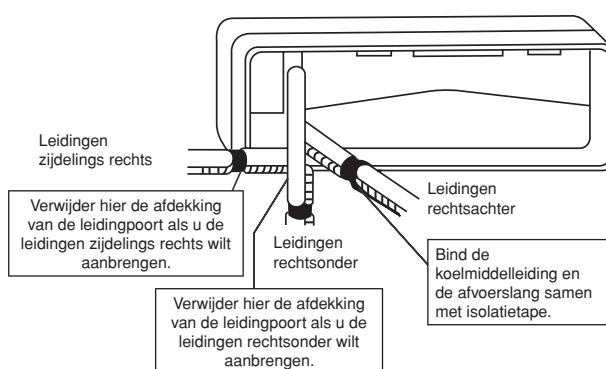
De binnenunit moet geïnstalleerd worden zodat de koude uitgeblazen lucht geen kortsluiting kan veroorzaken met de hete retourlucht. Volg de minimale installatieafstanden zoals weergegeven op de afbeelding. Installeer de binnenunit niet op een plaats waar deze blootgesteld kan worden aan direct zonlicht. Installeer de binnenunit niet in de buurt van deuren of vensters en kies voor een plaats die geschikt is voor het aanbrengen van de leidingen en de afvoer.



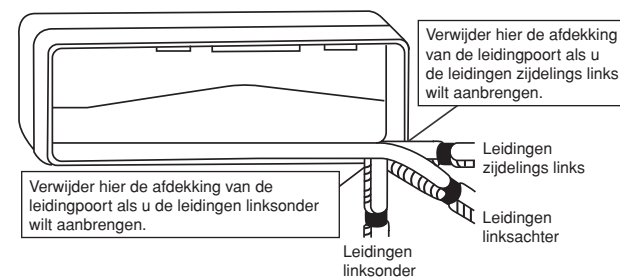
De koelmiddelleidingen kunnen op meerdere manieren naar de unit worden geleid (links of rechts langs de achterzijde van de unit) door gebruik te maken van de openingen in de behuizing van de unit.

Buig de leidingen voorzichtig naar de gewenste positie zodat deze op een lijn liggen met de openingen. Houd voor de zijdelingse en onderste uitvoer de onderkant van de leiding vast en breng deze vervolgens in de gewenste richting. De condensatieafvoerslang mag vastgetapet worden aan de leidingen.

### Leidingen zijdelings rechts, rechtsachter of rechtsonder



### Leidingen zijdelings links, linksachter of linksonder

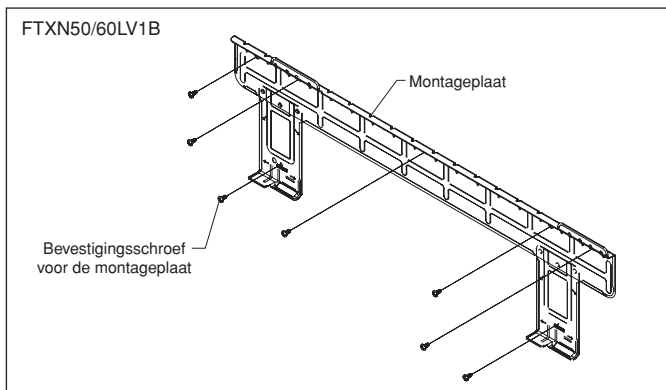
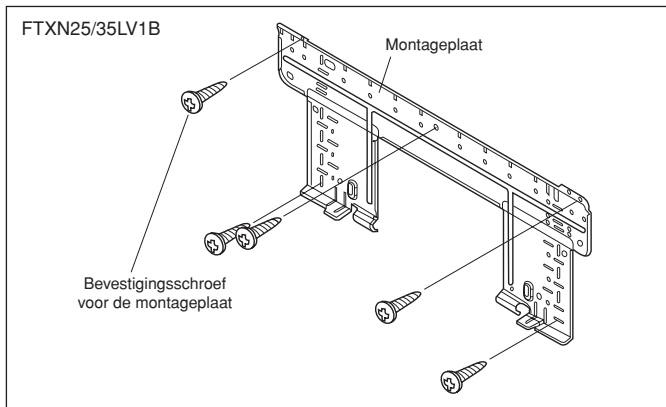


### Bevestigen van de montageplaat

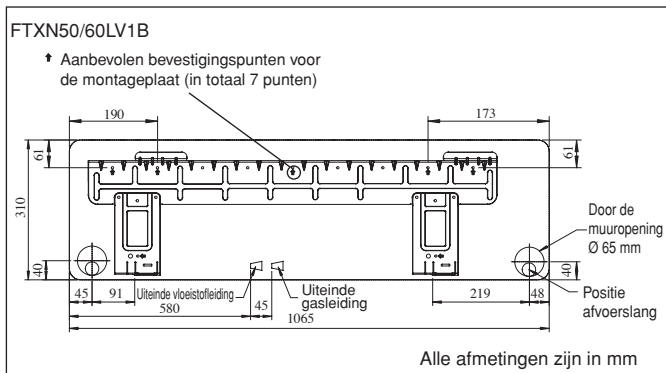
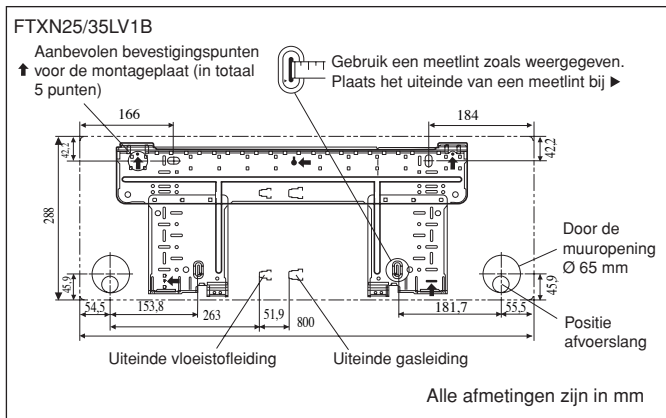
Zorg ervoor dat de muur sterk genoeg is om het gewicht van de unit te dragen. Als dit niet het geval is, dient u de muur te verstevigen met platen of balken.

Gebruik bij de horizontale montage een waterpas en bevestig de plaat met 5 geschikte schroeven voor FTXN25/35LV1B en met 7 geschikte schroeven voor FTXN50/60LV1B.

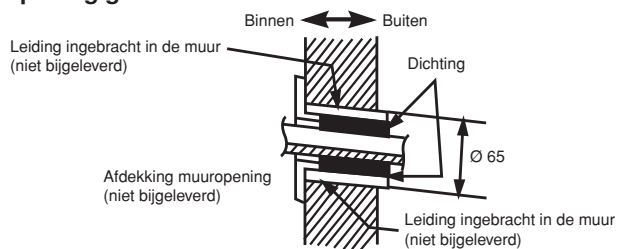
Boor voor het doorvoeren van de achterste leidingen met behulp van een conusboor een opening met een diameter van 65 mm. De opening moet zich aan de kant van de buitenmuur iets lager bevinden (zie afbeelding).



### Aanbevolen bevestigingspunten en afstanden voor de montageplaat



### Opening gemaakt met conusboor



### De unit bevestigen aan de montageplaat

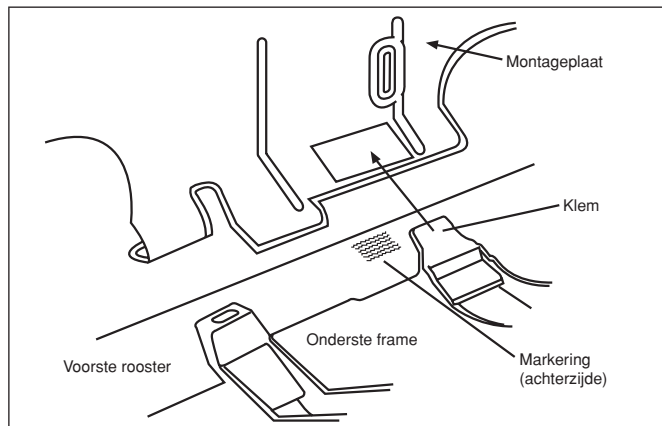
Haak de binnenunit vast aan het bovenste deel van de montageplaat (haak de twee haken die zich boven aan de achterzijde van de binnenunit bevinden over de bovenste rand van de montageplaat). Zorg ervoor dat de haken correct op de montageplaat rusten door de unit naar links en naar rechts te bewegen.

### De binnenunit fixeren

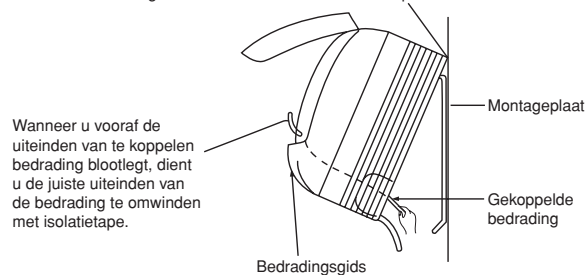
Haak de klemmen van het onderste frame vast aan de montageplaat.

### De buitenunit losmaken

Druk de gemarkeerde zone (aan de onderzijde van het voorste rooster) omhoog om de klemmen los te maken.



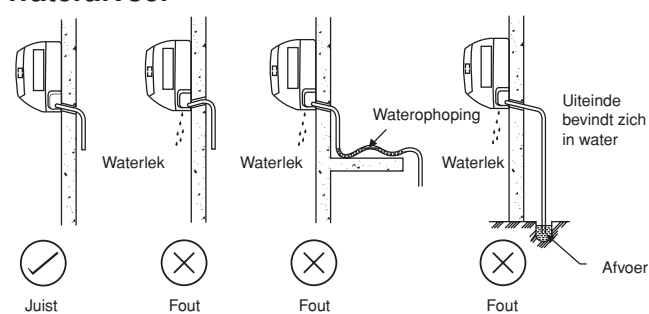
Hang de haken van de binnenunit hier op.



### Waterafvoerleiding

De binnenafvoerleiding moet in een schuine hoek omlaag worden geplaatst voor een vlotte afvoer. Vermijd situaties die een verhoogde kans op waterlekken bieden.

### Waterafvoer



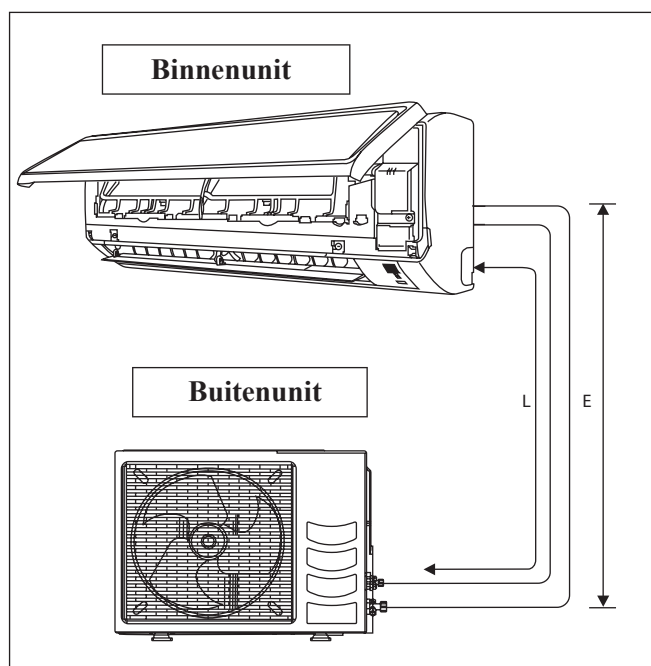
### ⚠ OPGELET

- Zowel de binnen- als de buitenunit mogen niet op een hoogte van meer dan 2.000 m worden geïnstalleerd.

## KOELMIDDELEIDINGEN

### Toegestane leidinglengte

Als de leiding te lang is, gaan zowel de capaciteit als de betrouwbaarheid van de unit erop achteruit. Een groter aantal bochten leidt tot meer weerstand in het doorvloeien van het koelmiddel, waardoor de koelcapaciteit verslechtert. Als gevolg hiervan kan de compressor defect raken. Kies steeds het kortste pad en volg de aanbevelingen in de onderstaande tabel:



Model	FTXN25LV1B	FTXN35LV1B	FTXN50LV1B	FTXN60LV1B
Min. toegestane lengte (L), m	3		3	
Max. toegestane lengte (L), m	20		30	
Max. toegestane verhoging (E), m	10		10	
Formaat gasleiding, mm/(in)	9,52 (3/8")		12,70 (1/2")	15,88 (5/8")
Formaat vloeistofleiding, mm/(in)	6,35 (1/4")		6,35 (1/4")	

\* Zorg ervoor dat de nodige hoeveelheid koelmiddel wordt bijgevuld. Wanneer u dit niet doet, kan de unit slechter gaan functioneren.

**Opmerking:** het koelmiddel dat voorgeleden is in de buitenunit is geschikt voor leidingen met een maximale lengte van 7,5 m.

### Koelmiddel bijvullen

Het koelmiddel is voorgeleden in de buitenunit. Als de leidingen minder lang zijn dan 7,5 m, is er geen bijvulling nodig na het vacumeren. Als de leidingen langer zijn dan 7,5 m, vult u extra koelmiddel toe zoals aangegeven in de tabel.

### Bijkomende hoeveelheid koelmiddel [g] per 1 m extra lengte

Binnen	FTXN25LV1B	FTXN35LV1B	FTXN50LV1B	FTXN60LV1B
Buiten	RXN25LV1B	RXN35LV1B	RXN50LV1B	RXN60LV1B
Bijkomende hoeveelheid [g/m]	20	20	20	20

### Voorbeeld:

FTXN25LV1B & RXN25LV1B met 12 m leidingen; dit betekent 4,5 m extra leidinglengte. Dus:

Bijkomende hoeveelheid = 4,5 [m] x 20 [g/m]  
= 90,0 [g]

**Leidingwerken en optromptechniek**

- Gebruik geen vervuilde of beschadigde koperen leidingen. Als een leiding, verdamper of condensor langer dan 15 seconden blootgesteld of geopend werd, moet het systeem gevacumeerd worden. Verwijder over het algemeen geen plastic, rubberen pluggen en koperen moeren van de ventielen, fittingen, leidingen en coils vooraleer u klaar bent om aanzuig- of vloeistofleidingen aan te sluiten op de ventielen of fittingen.
- Als u moet solderen, dient u ervoor te zorgen dat er stikstofgas door de coil en verbindingen loopt tijdens het solderen. Zo voorkomt u een ophoping van roet aan de binnenkant van de koperen leidingen.
- Snijd de leiding beetje per beetje doormidden door het mes van de pijpsnijder traag te bewegen. Als u te veel kracht gebruikt en een diepe insnijding maakt, zal de leiding meer vervormd raken en zullen er extra bramen ontstaan. Zie afbeelding I.
- Verwijder de bramen van de snijranden van de leidingen. Zie afbeelding II. Houd de leiding in de bovenste positie en de braamverwijderaar in de onderste positie om te voorkomen dat er metaalresten in de leiding terechtkomen. Zo voorkomt u oneffenheden in de opgetrompte delen, die anders gaslekken kunnen veroorzaken.
- Plaats de flensmoeren, gemonteerd op de aansluitdelen van zowel de binnen- als de buitenunit, in de koperen leidingen.
- De hoeveelheid leiding die uit de bovenzijde van de optrompmal steekt, hangt af van het optrompgereedschap. Zie afbeelding III.
- Bevestig de leiding stevig in de optrompmal. Zorg ervoor dat het midden van de optrompmal en het optrompgereedschap op elkaar afgestemd zijn, en span het optrompgereedschap vervolgens volledig aan.
- De verbindingstukken van de koelmiddelleidingen moeten geïsoleerd worden met polyurethaan met een gesloten celstructuur.

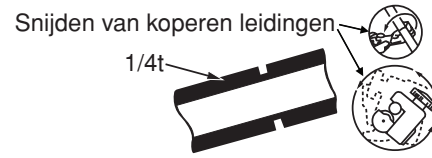
**Leidingen aansluiten op de units**

- Plaats de leidingen recht tegenover elkaar en draai de flensmoer voldoende vast met uw vingers. Zie afbeelding IV.
- Draai de flensmoer vervolgens vast met een momentsleutel tot deze klikt.

- Zorg er bij het aandraaien van de flensmoer voor dat de aandraairichting gelijk is aan de richting van de pijl op de momentsleutel.
- De verbindingstukken van de koelmiddelleidingen moeten geïsoleerd worden met polyurethaan met een gesloten celstructuur.

Formaat leiding, mm (in)	Aandraaimoment, Nm / (ft-lb)
6,35 (1/4")	18 (13,3)
9,52 (3/8")	42 (31,0)
12,70 (1/2")	55 (40,6)
15,88 (5/8")	65 (48,0)
19,05 (3/4")	78 (57,6)

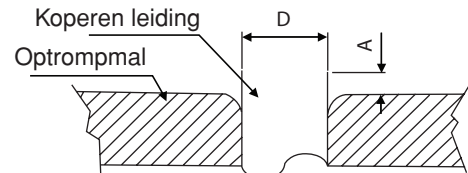
**Afbeelding I**



**Afbeelding II**

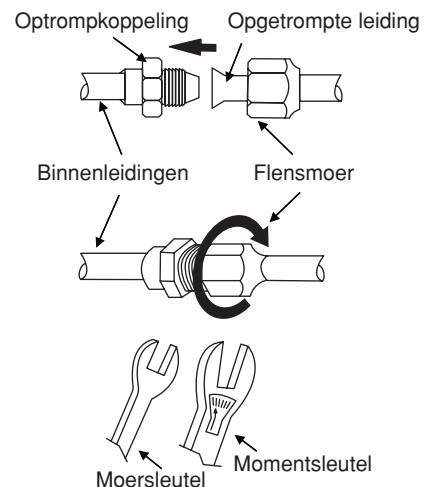


**Afbeelding III**



Ø leiding, D		A (mm)	
Inch	mm	Imperiaal (vleugelmoertype)	Vast (koppelingstype)
1/4"	6,35	1,3	0,7
3/8"	9,52	1,6	1,0
1/2"	12,70	1,9	1,3
5/8"	15,88	2,2	1,7
3/4"	19,05	2,5	2,0

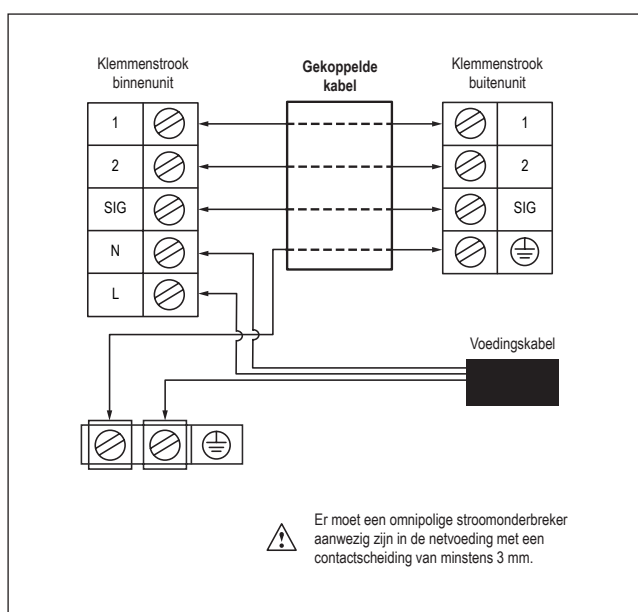
**Afbeelding IV**



## AANSLUITEN VAN DE ELEKTRISCHE BEDRADING

**BELANGRIJK: \*** De waarden in de onderstaande tabel zijn louter informatief. De waarden moeten gecontroleerd en geselecteerd worden overeenkomstig de plaatselijke/nationale regelgeving. Dit geldt eveneens voor het type installatie en geleiders die worden gebruikt.

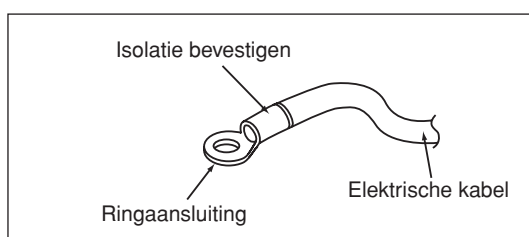
**\*\*** Het geschikte spanningsbereik vindt u terug op de labels op de unit.



Model	FTXN25/35LV1B RXN25/35LV1B	FTXN50/60LV1B RXN50/60LV1B
Spanningsbereik**	220 V - 240 V / 1 Ph / 50 Hz+ ⊕	
Formaat voedingskabel*	mm <sup>2</sup> 1,5	1,5
Aantal geleiders	3	3
Formaat gekoppelde bedrading*	mm <sup>2</sup> 1,5	1,5
Aantal geleiders	4	4
Aanbevolen vertragingstijd zekering	A 15	20

\* Als de kabel langer is dan 2 m, dient u een dikkere kabel te gebruiken.

- Alle kabels moeten stevig aangesloten zijn.
- Zorg ervoor dat de kabels de koelmiddelleidingen, compressor of eventuele bewegende onderdelen niet raken.
- De verbindingkabel tussen de binnen- en buitenunit moet vastgeklemd worden met de bijgeleverde snoerklem.
- De voedingskabel moet minimaal aan H07RN-F beantwoorden.
- Zorg ervoor dat er geen externe druk wordt uitgeoefend op de klemaansluitingen en de bedrading.
- Zorg ervoor dat alle afdekkingen correct aangebracht zijn om openingen te vermijden.
- Gebruik ringaansluitingen voor het verbinden van kabels met de voedingsklemmenstrook. Let bij het aansluiten van de kabels op de aanduidingen op de klemmenstrook. (Raadpleeg het bedradingsschema dat bevestigd is aan de unit.)



- Gebruik de correcte schroevendraaier voor het aandraaien van de schroeven. Een foute schroevendraaier kan de schroefkop beschadigen.
- Als u de schroeven te hard aandraait, kunt u deze beschadigen.
- Sluit evenmin kabels met een verschillende maat aan op dezelfde aansluiting.
- Zorg ervoor dat de bedrading ordelijk geplaatst is. Voorkom dat de bedrading bepaalde onderdelen of het deksel van de klemmenstrook belemmert.



## SPECIALE VOORZORGSMAATREGELEN BIJ HET OMGAAN MET DE R410A-UNIT

R410A is een nieuw HFK-koelmiddel dat niet schadelijk is voor de ozonlaag. De werkdruk van dit nieuwe koelmiddel ligt 1,6 keer hoger dan bij een conventioneel koelmiddel (R22), dus is een correcte installatie en een correct onderhoud uitermate belangrijk.

- Gebruik nooit andere koelmiddelen dan R410A in een airconditioner die ontworpen is voor gebruik met R410A.
- Als smeermiddel wordt voor een R410A-compressor polyolesterolie (POE) of polyvinyletherolie (PVE) gebruikt, wat verschilt van de minerale olie die wordt gebruikt voor een R22-compressor. Tijdens de installatie of het onderhoud moeten extra voorzorgsmaatregelen genomen worden zodat het R410A-systeem niet lang wordt blootgesteld aan vochtige lucht. Resten van POE- of PVE-olie in de leidingen en componenten kunnen vocht uit de lucht absorberen.
- Om te vermijden dat het foute koelmiddel wordt toegevoegd, is de diameter van de servicepoort op de optrompklep verschillend van deze voor R22.

- Gebruik gereedschap en materialen die uitsluitend bestemd zijn voor het koelmiddel R410A. Dit zijn een verdeelafsluiter, vulslang, manometer, gaslekdetector, optrompgereedschap, momentsleutel, vacuümpomp en koelmiddelcilinder.
- Aangezien een R410A-airconditioner blootgesteld wordt aan een hogere druk dan R22-units, is het essentieel dat u de juiste koperen leidingen gebruikt. Gebruik nooit koperen leidingen die dunner zijn dan 0,8 mm, ook al zijn deze verkrijgbaar in de handel.
- Als er koelmiddelgas lekt tijdens de installatie / het onderhoud, dient u onmiddellijk voldoende te ventileren. Als het koelmiddelgas in contact komt met vuur, kan er een giftig gas worden gevormd.
- Wanneer u een airconditioner installeert of verwijdert, mag er geen lucht of vocht achterblijven in de koelmiddelcyclus.

## VACUMEREN EN VULLEN

Vacumeren is nodig om alle vocht en lucht uit het systeem te verwijderen.

### De leidingen en de binnenunit vacumeren

De binnenunit en de koelmiddeleidingen moeten ontvlucht worden omdat resterende vochtige lucht in de koelmiddelcyclus ervoor kan zorgen dat de compressor defect raakt. Voor de buitenunit is dit niet nodig, aangezien deze al voorgevuld is met koelmiddel.

- Verwijder de doppen van het ventiel en de servicepoort.
- Sluit het midden van de vulmeter aan op de vacuümpomp.
- Sluit de vulmeter aan op de servicepoort van de driewegsklep.
- Start de vacuümpomp. Ontvlucht gedurende ongeveer 30 minuten. De ontvluchtingstijd varieert naargelang de capaciteit van de vacuümpomp. Controleer of de naald van de vulmeter -760 mmHg aanwijst.

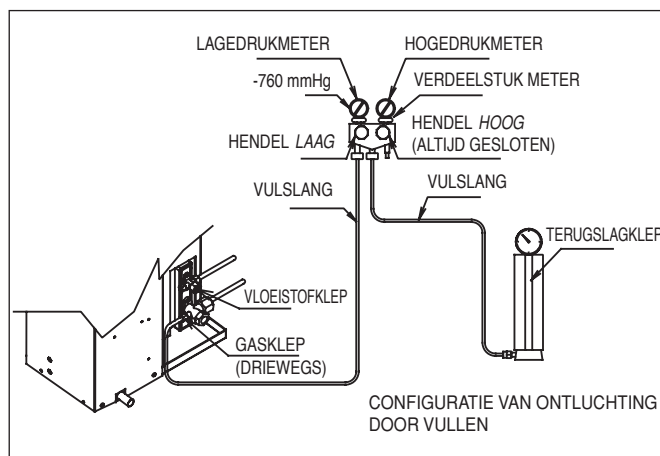
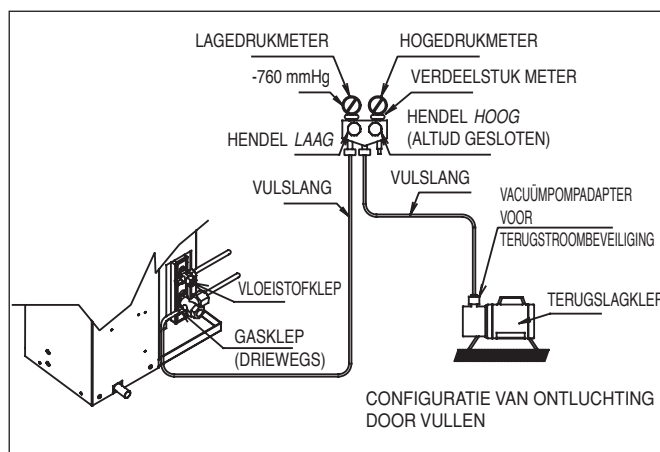
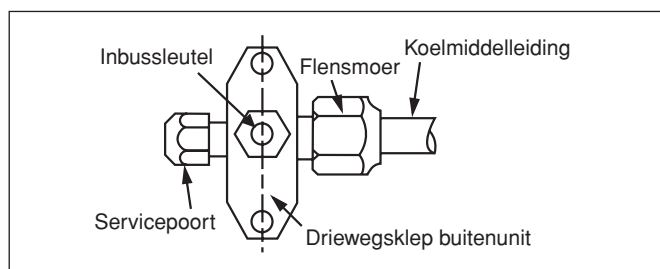
### Opgelet

- Als de naald van de meter niet naar -760 mmHg wijst, dient u met behulp van de koelmiddeldetector na te gaan of er gaslekken aanwezig zijn bij opgetrompte aansluitingen van de binnen- en buitenunit, en repareert u eventuele lekken voor u verder gaat met de volgende stap.
- Sluit de klep van de vulmeter en stop de vacuümpomp.
- Open op de buitenunit de aanzuigklep (driewegs) en de vloeistofklep (tweewegs) (in tegenwijzerzin) met een 4mm-inbussleutel.

### Vullen

Deze handeling moet uitgevoerd worden met behulp van een gascilinder en een nauwkeurig weegapparaat. Het extra koelmiddel wordt bijgevuld in de buitenunit met behulp van de aanzuigklep via de servicepoort.

- Verwijder de dop van de servicepoort.
- Verbind de lagedrukzijde van de vulmeter met het midden van de aanzuigservicepoort op de gascilinder en sluit de hogedrukzijde van de meter. Ontvlucht de serviceslang.
- Start de airconditionerunit.
- Open de gascilinder en de lagedrukvulklep.
- Wanneer de gewenste hoeveelheid koelmiddel in de unit gepompt is, sluit u de lagedrukvulklep en de klep van de gascilinder.
- Koppel de serviceslang los van de servicepoort. Plaats de dop van de servicepoort terug.

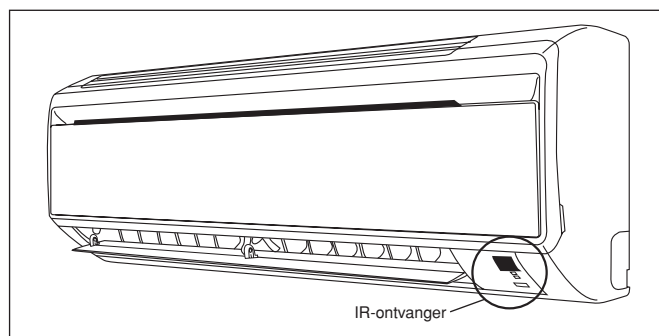


## CONTROLELAMPJES

### IR-signaalontvanger

Wanneer er een infraroodbedieningssignaal wordt verstuurd met een afstandsbediening, reageert de signaalontvanger op de binnenunit als volgt ter bevestiging van ontvangst van het signaal.

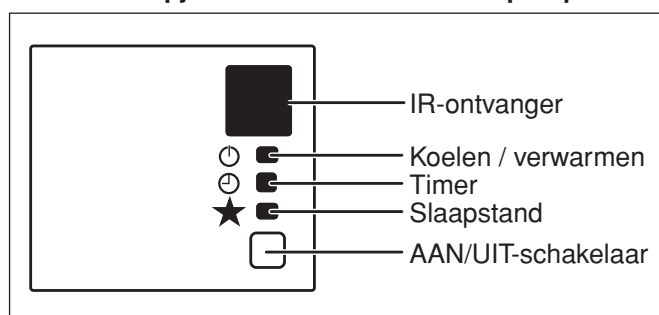
AAN naar UIT	1 lange pieptoon
UIT naar AAN Pomp uit / koelen aan	2 korte pieptonen
Overige	1 korte pieptoon


















### Controlelampjes voor koelunit / warmtepompunit

#### Koelunit / warmtepompunit

In de onderstaande tabel vindt u meer informatie over de controlelampjes van de airconditionerunit bij een normale werking en bij systeemfouten. De controlelampjes bevinden zich aan de zijkant van de airconditionerunit. De warmtepompunits zijn uitgerust met een "auto"-standsensoren waarbij er voor een comfortabele kamertemperatuur wordt gezorgd door automatisch over te schakelen naar de stand "koelen" of "verwarmen" op basis van de temperatuur die ingesteld werd door de gebruiker.



### Controlelampjes: normale werking & systeemfouten voor de koelunit / warmtepompunit

	 KOELEN/ VERWARMEN (GROEN/ROOD)		Werking
	 GROEN		Koelstand
	 ROOD		Verwarmstand
	 ROOD		Auto-stand tijdens verwarmen
	 GROEN		Auto-stand tijdens koelen
			Timer aan
			Slaapstand aan
	 GROEN		Ventilatorstand aan
	 GROEN		Droogstand aan
	 ROOD		Ontdooifunctie
	 GROEN		Unitfout

 AAN

 Knippert

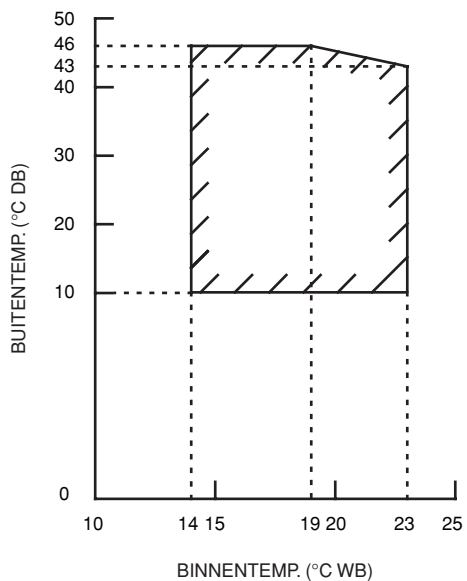


WERKINGSBEREIK

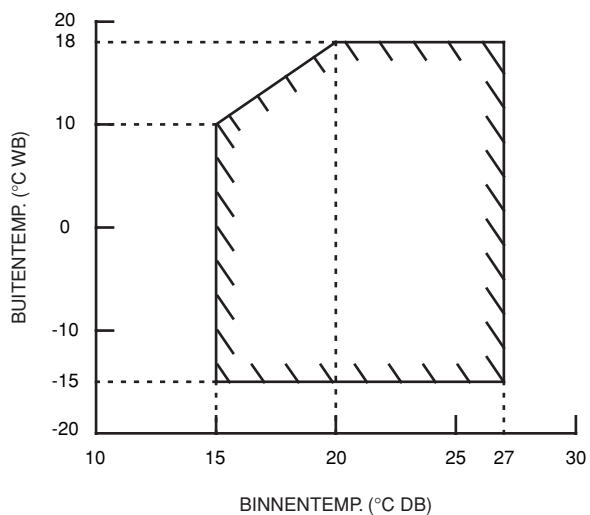
Nederlands

Model: FTXN25/35LV1B  
RXN25/35LV1B

KOELEN



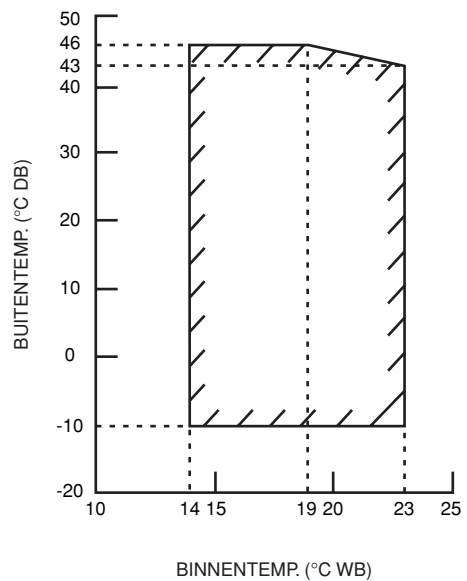
VERWARMEN



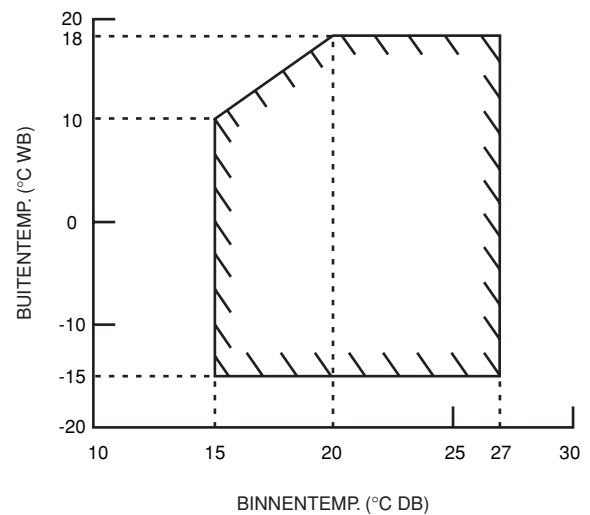
DB: Dry Bulb (droge bol) WB: Wet Bulb (natte bol)

Model: FTXN50/60LV1B  
RXN50/60LV1B

KOELEN



VERWARMEN

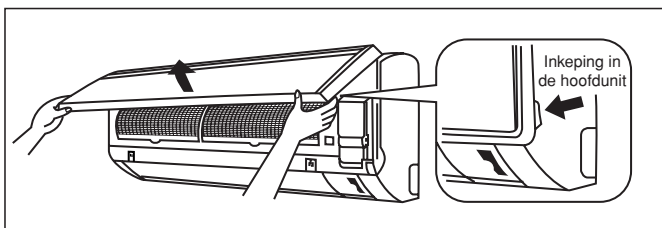


DB: Dry Bulb (droge bol) WB: Wet Bulb (natte bol)

## LUCHTFILTER

### 1. Open het voorpaneel.

- Neem het paneel vast bij de inkepingen in de hoofdunit (2 inkepingen, langs de rechter- en linkerkant één) en hef het op tot het stopt.

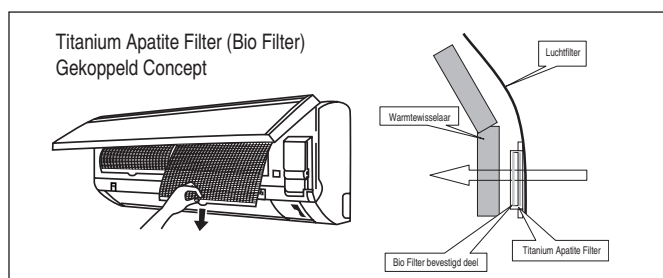


### 2. Trek de luchtfilters naar buiten.

- Druk het lipje in het midden van elke luchtfilter iets naar omhoog en trek de filter vervolgens omlaag.

### 3. Neem het Bio Filter met bacteriostatische, virustatische functies los.

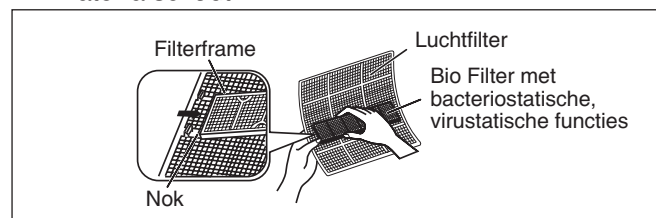
- Houd de verzonken gedeelten van het frame vast en neem de vier klemmen los.



### 4. Reinig het filter of vervang het.

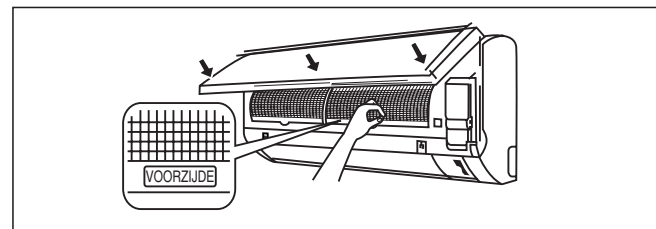
Zie afbeelding.

- Verbuig het filter niet wanneer u het overblijvende water afschudt.



### 5. Stel het luchtfilter en Bio Filter in met bacteriostatische, virustatische functies zoals deze waren ingesteld en sluit het voorpaneel.

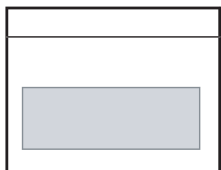
- Breng de klemmen van de filters aan in de openingen van het voorpaneel. Sluit het voorpaneel traag en druk het vast op de 3 punten (1 aan elke zijde en 1 in het midden).
- Het luchtfilter en Bio Filter met bacteriostatische, virustatische functies heeft een symmetrische vorm in horizontale richting.



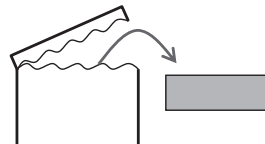
\* Bio Filter en Titanium Apatite Filter zijn als optie verkrijgbare accessoires.

### Installatieprocedure voor Bio Filter

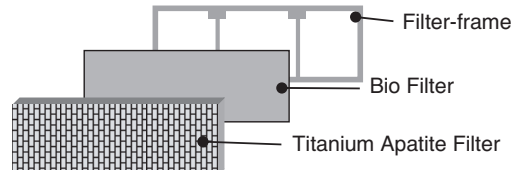
Bio Filter-pakketten in een hermetisch verzegelde verpakking.



Haal het pakket uit de verpakking wanneer u het installeert.



Schuif het Filter tussen het Filter-frame en het Titanium Apatite Filter.



## ⚠ OPGELET

- Gebruik deze Bio Filter tijdens het **droge seizoen** bijv. winter.
- **Methoden voor opslag, gebruik en afvalverwerking.**
  - De levensduur van deze Bio Filter is na opening ongeveer een jaar.
  - Gebruikt u deze Bio Filter niet direct, plaats hem dan niet ergens waar hij blootstaat aan direct zonlicht, hoge temperaturen en/of hoge luchtvochtigheid.
  - Door het productieproces kunnen er geringe verschillen in de kleur van de Bio Filter zijn, dit heeft geen gevolgen voor de prestaties van de unit.
  - Open deze verpakking direct voordat u de inhoud gaat gebruiken. Bio Filter kan het beste ongeopend en verzegeld blijven in de verpakking tot vlak voor gebruik. (Het kan leiden tot verminderde prestaties of verandering van kwaliteit.)
  - Voorkom het gevaar van verstikking en een onvoorzien ongeluk, gooi de plastic zak onmiddellijk weg nadat u de Bio Filter eruit hebt gehaald. Houd buiten bereik van baby's en kinderen.
  - Bewaart u deze Bio Filter lange tijd, houd de verpakking dan gesloten en bewaar deze op een koele plaats, weg van direct zonlicht.
  - Verwerk de oude Bio Filter na gebruik bij het onbrandbare afval.
- **Werking met vuile Filters:**
  - (1) kan de lucht niet verfrissen.
  - (2) kan de lucht niet reinigen.
  - (3) geeft slechte verwarming of koeling.
  - (4) kan een geur veroorzaken.
- Neem, als u Bio Filter wilt bestellen, contact op met de service-shop waar u de airconditioner hebt aangeschaft.

## SERVICE EN ONDERHOUD

Nederlands

Serviceonderdelen	Onderhoudsprocedures	Periode
<b>Binnenluchtfilter</b>	<ol style="list-style-type: none"> <li>1. Verwijder stof dat aan de filter kleeft met behulp van een stofzuiger of door de filter te spoelen in lauw water (minder dan 40°C/104°F) met een neutrale detergent.</li> <li>2. Spoel de filter goed uit en zorg ervoor dat de filter droog is voor u deze terug in de unit plaatst.</li> <li>3. Gebruik geen petroleumether, vluchtige substanties of chemicaliën om de filter te reinigen.</li> </ol>	Minstens elke 2 weken. Vaker indien nodig.
<b>Binnenunit</b>	<ol style="list-style-type: none"> <li>1. Verwijder vuil of stof van het rooster of het paneel met een zachte doek die in lauw water (minder dan 40°C/104°F) met een neutrale detergent is gedrenkt.</li> <li>2. Gebruik geen petroleumether, vluchtige substanties of chemicaliën om de binnenunit te reinigen.</li> </ol>	Minstens elke 2 weken. Vaker indien nodig.

### **OPGELET**

- Vermijd rechtstreeks contact van reinigingsmiddelen op oliebasis met de plastic onderdelen. Hierdoor kan het plastic onderdeel vervormd raken als gevolg van een chemische reactie.

#### 1. Open het voorpaneel.

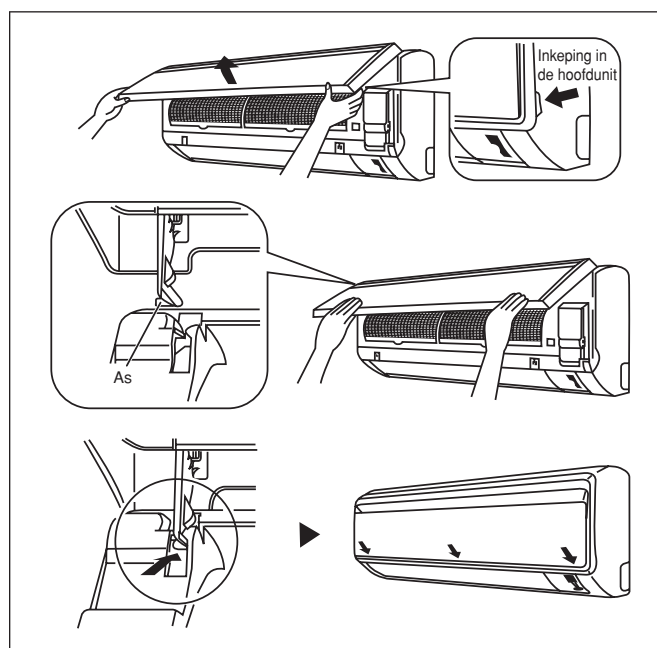
- Neem het paneel vast bij de inkepingen in de hoofdunit (2 inkepingen, langs de rechter- en linkerkant één) en hef het op tot het stopt.

#### 2. Verwijder het voorpaneel.

- Terwijl u het voorpaneel verder optilt, schuift u het naar rechts en trekt u het naar de voorzijde. De linkeras is los. Verschuif de rechteras naar links en trek het paneel naar de voorzijde om het te verwijderen.

#### 3. Bevestig het voorpaneel.

- Lijn de rechter- en linkeras van het voorpaneel uit met de groeven en druk ze er volledig in.
- Sluit het voorpaneel zachtjes (druk hiervoor op beide uiteinden en op het midden van het voorpaneel).



## ⚠ OPGELET

- Raak de metalen onderdelen van de binnenunit niet aan. U kunt zich verwonden.
- Wanneer u het voorpaneel verwijdert of bevestigt, moet u het goed ondersteunen zodat u het niet laat vallen.
- Gebruik voor het reinigen geen water dat warmer is dan 40°C, wasbenzine, petroleumether, verfverdunder, vluchtige oliën, poetsolie, schrobborstels of andere poetshulpmiddelen.
- Zorg ervoor dat het voorpaneel na het reinigen stevig bevestigd is.

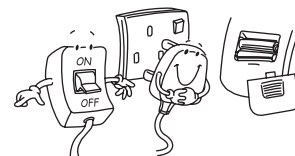
### Als u het apparaat langdurig niet zult gebruiken

Schakel het apparaat gedurende 2 uur in met de volgende instelling.

Bedrijfsstand: koelen  
Temperatuur: 30°C/86°F



Koppel de stekker los.  
Als u een onafhankelijk circuit gebruikt voor de unit, schakelt u het circuit uit.  
Verwijder de batterijen uit de afstandsbediening.



## HET OPLOSSEN VAN PROBLEMEN

**Neem voor inlichtingen over reserveonderdelen contact op met uw geautoriseerde leverancier.**

**Wanneer u merkt dat de airconditioner niet goed werkt, schakel dan onmiddellijk de stroomvoorziening van de unit uit. Controleer de volgende omstandigheden en oorzaken voor een paar eenvoudige oplossingsstips.**

Fout	Oorzaken/Handeling
1. Wanneer de airconditioner wordt gestart, werkt de compressor 3 minuten lang niet.	– Beveiliging tegen frequent opstarten. Wacht 3 tot 4 minuten totdat de compressor begint te werken.
2. De airconditioner werkt niet.	– Stroomstoring of de zekering moet worden vervangen. – De stekker zit niet in het stopcontact. – Mogelijk is uw vertragingstimer niet goed ingesteld. – Als de fout aanhoudt nadat u dit allemaal hebt gecontroleerd, neem dan contact op met de installateur van de airconditioner.
3. De luchtstroom is te gering.	– Het luchtfilter is vuil. – De deuren of ramen staan open. – De aanzuig- en uitstroomopeningen zijn verstopt. – De geregelde temperatuur is niet hoog genoeg.
4. De uitstromende lucht ruikt onprettig.	– Geuren kunnen worden veroorzaakt door sigaretten, rookdeeltjes, parfums, enz. die zich misschien aan de spoel hebben gehecht.
5. Condensatie op het voorste luchtrooster van de binnen-unit.	– Dit wordt veroorzaakt door luchtvochtigheid die ontstaat na langdurige periode van werking. – De ingestelde temperatuur is te laag, verhoog de temperatuurinstelling en laat de unit bij een hogere ventilatorsnelheid werken.
6. Water stromend uit de airconditioner-eenheid.	– Schakel de unit uit en neemt contact op met de dealer.

**Als de storing niet kan worden verholpen, bel dan uw leverancier/servicemonteur ter plaatse.**



**MEMO**





**MEMO**







- In geval van conflicten bij het interpreteren van deze handleiding tussen de Engelse versie en een vertaling ervan, geldt alleen de Engelse versie van deze handleiding.
- De fabrikant behoudt zich het recht voor om op een willekeurig tijdstip en zonder voorafgaande kennisgeving de specificaties en het ontwerp in deze handleiding aan te passen.

---

**DAIKIN EUROPE N.V.**

Zandvoordestraat 300, B-8400 Oostende,  
Belgium

**DAIKIN MCQUAY MIDDLE EAST FZE**

P.O.Box 18674, Galleries 4, 11th Floor,  
Downtown Jebel Ali, Dubai, UAE.

Importer for Turkey

**DAIKIN ISITMA ve SOĞUTMA SİSTEMLERİ SAN TİC A.Ş.**

Hürriyet Mahallesi Yakacık D-100 Kuzey Yanyol Caddesi  
No:49/1-2 Kartal – İstanbul

**DAIKIN INDUSTRIES, LTD.**

Head office:

Umeda Center Bldg., 2-4-12, Nakazaki-Nishi,  
Kita-ku, Osaka, 530-8323 Japan

Tokyo office:

JR Shinagawa East Bldg., 2-18-1, Konan,  
Minato-ku, Tokyo, 108-0075 Japan

<http://www.daikin.com/global/>

