

DAIKIN



INSTALACIJSKI PRIRUČNIK

R410A SPLIT SERIJA

INVERTER



Instalacijski priručnik
R410A split serija

Hrvatski

MODELI

FTXN25LV1B
FTXN35LV1B

RXN25LV1B
RXN35LV1B

FTXN50LV1B
FTXN60LV1B

RXN50LV1B
RXN60LV1B



IM-5WMYJ-0811(5)-DAIKIN
Servisni broj: R08019036974E



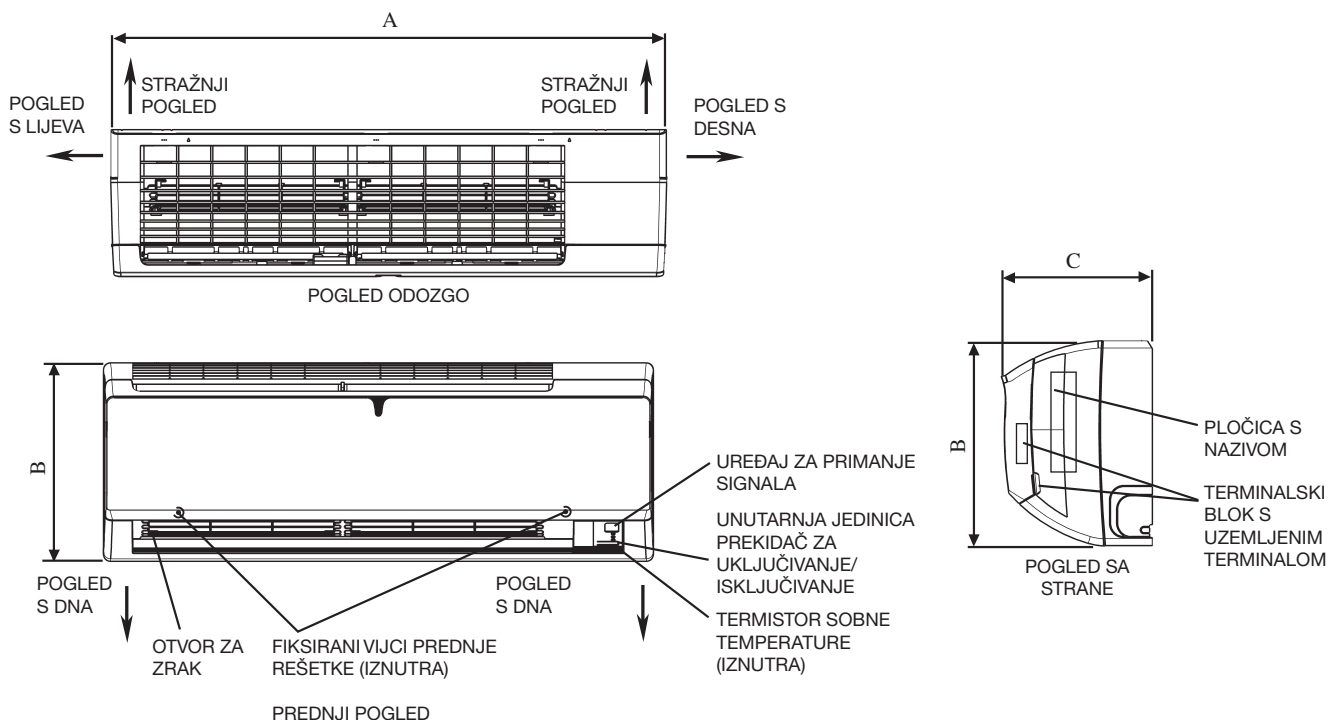
IZGLLED I DIMENZIJE

Unutarnja jedinica

Hrvatski

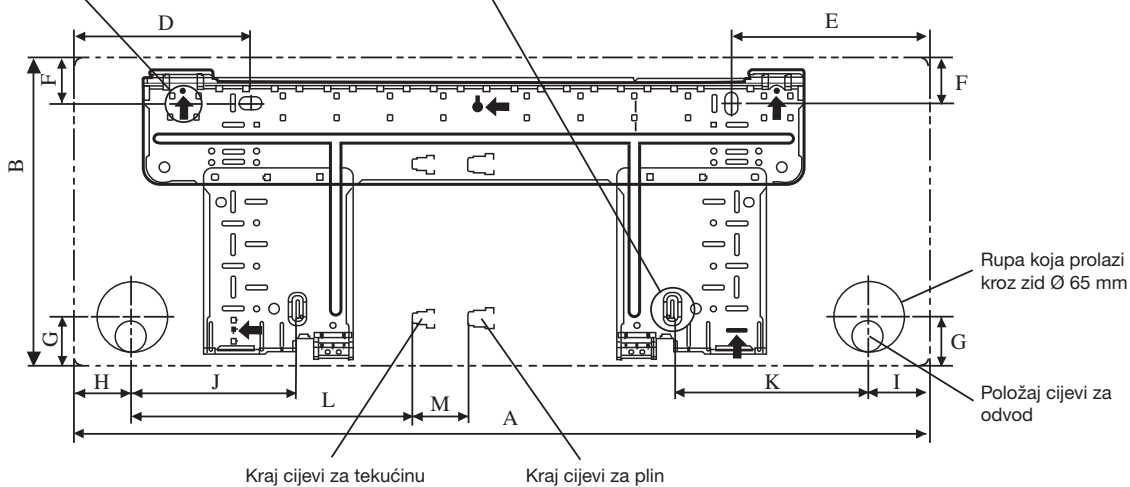
Izvorne upute

OZNAKA (→) PRIKAŽUJE SMJER CIJEVI



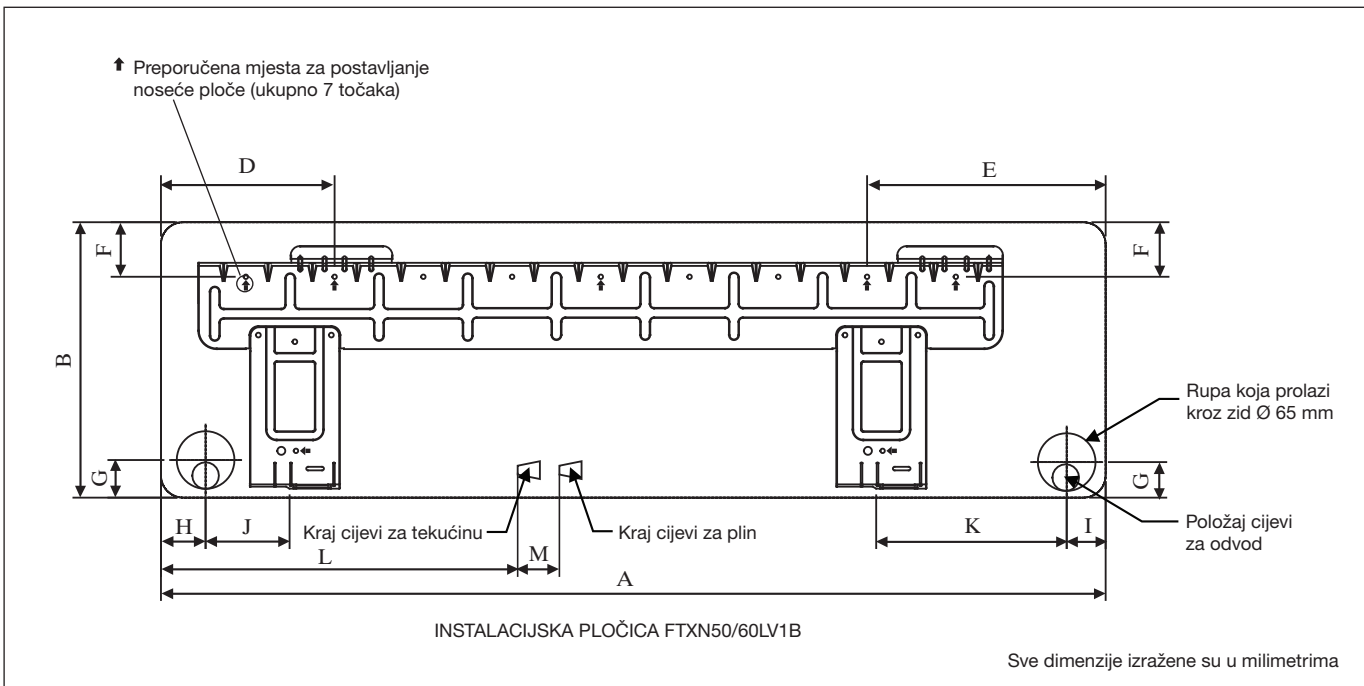
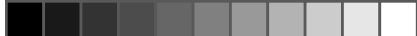
↑ Preporučena mjesta za postavljanje noseće ploče (ukupno 5 točaka)

Koristite krojački metar kako je prikazano. Kraj krojačkog metra postavite na ►



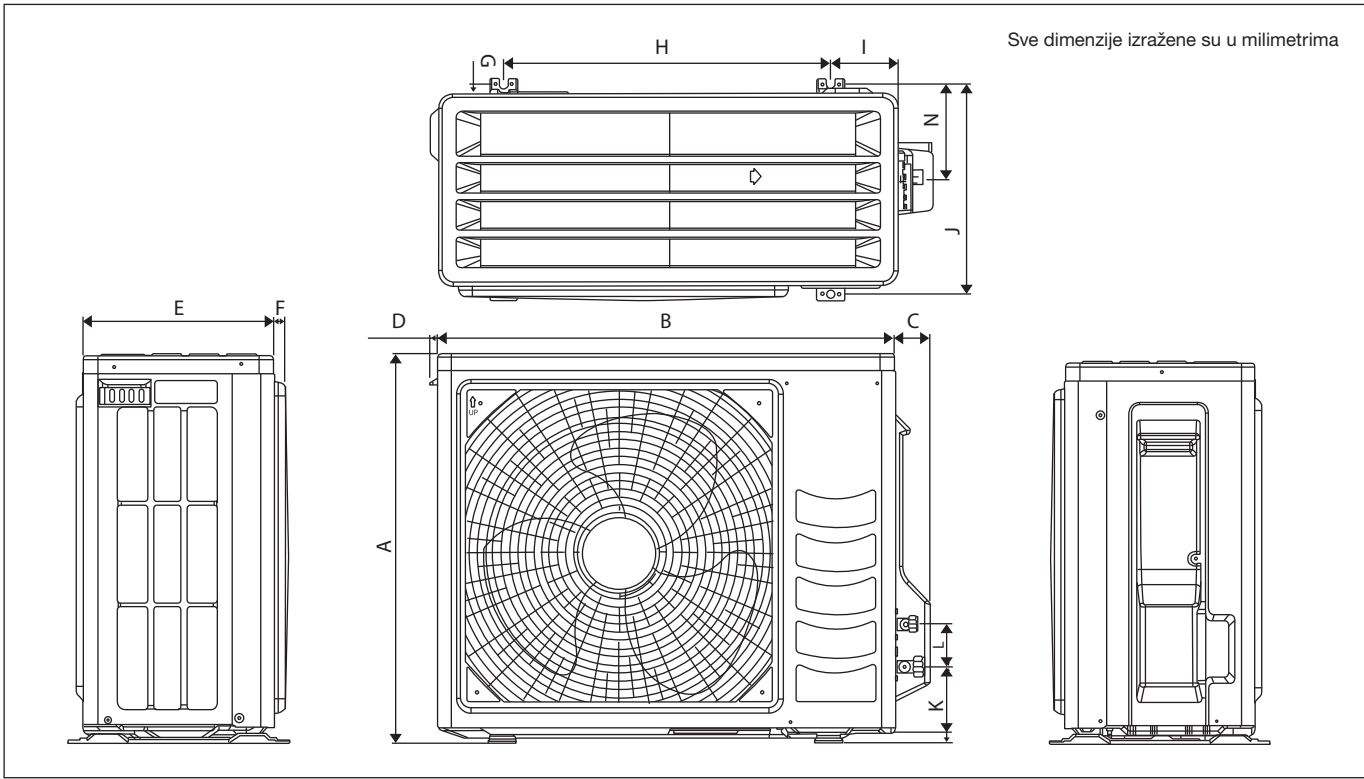
INSTALACIJSKA PLOČICA FTXN25/35LV1B

Sve dimenzije izražene su u milimetrima



| Model | Dimenzije | | | | | | | | | | | | |
|---------------|-----------|-----|-----|-----|-----|----|----|----|----|-----|-----|-----|----|
| | A | B | C | D | E | F | G | H | I | J | K | L | M |
| FTXN25/35LV1B | 800 | 288 | 212 | 166 | 184 | 42 | 46 | 55 | 56 | 154 | 182 | 263 | 52 |
| FTXN50/60LV1B | 1.065 | 310 | 229 | 190 | 173 | 61 | 40 | 45 | 48 | 91 | 219 | 580 | 45 |

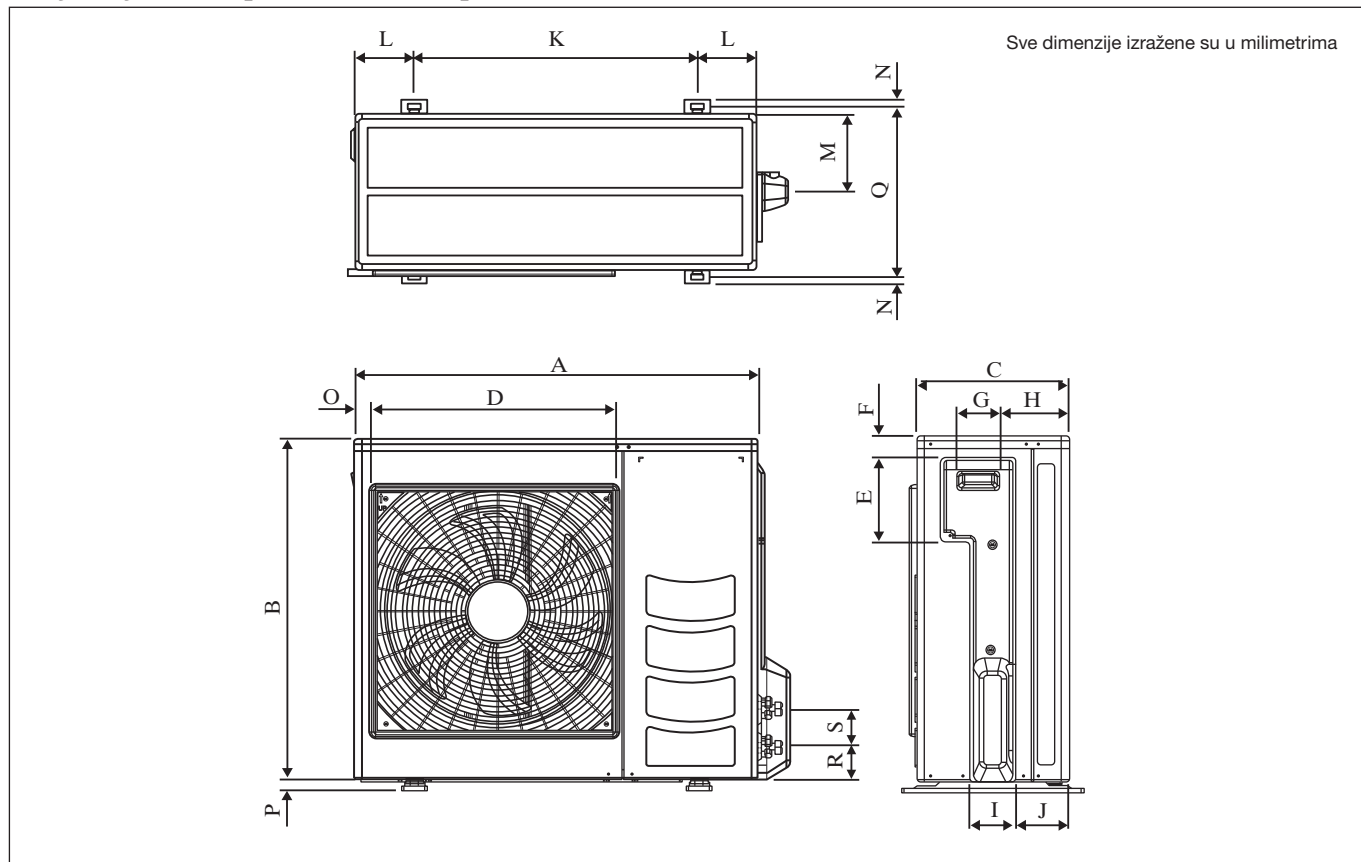
Vanjska jedinica [RXN25/35LV1B]



| Model | Dimenzije | | | | | | | | | | | | | |
|--------------|-----------|-----|----|----|-----|----|----|-----|----|-----|----|----|----|-----|
| | A | B | C | D | E | F | G | H | I | J | K | L | M | N |
| RXN25/35LV1B | 550 | 658 | 51 | 11 | 273 | 16 | 14 | 470 | 96 | 299 | 94 | 60 | 14 | 133 |



Vanjska jedinica [RXN50/60LV1B]



Hrvatski

| Dimenzije | A | B | C | D | E | F | G | H | I | J | K | L | M | N |
|--------------|-----|-----|-----|-----|-----|----|----|-----|-----|-----|-----|-----|-----|----|
| Model | | | | | | | | | | | | | | |
| RXN50/60LV1B | 855 | 730 | 328 | 520 | 179 | 46 | 93 | 149 | 101 | 113 | 603 | 126 | 164 | 15 |

| Dimenzije | O | P | Q | R | S |
|--------------|----|----|-----|----|----|
| Model | | | | | |
| RXN50/60LV1B | 34 | 23 | 362 | 73 | 75 |

INSTALACIJSKI PRIRUČNIK

Ovaj priručnik osigurava instalacijske postupke kojima se jamči siguran i dobar standard upravljanja jedinicom klima-uređaja. Mogu biti potrebne posebne prilagodbe kako bi se zadovoljili lokalni uvjeti ugradnje. Prije korištenja klima-uređaja, pažljivo pročitajte ovaj instalacijski priručnik i zadržite ga za buduću upotrebu. Ovim bi se uređajem trebali koristiti stručnjaci ili educirani korisnici u trgovinama, industriji rasvjete i na farmama ili fizičke osobe u komercijalne svrhe. Ovim se uređajem ne bi trebale koristiti osobe, uključujući djecu, smanjenih tjelesnih, osjetilnih ili mentalnih sposobnosti ili s nedostatkom iskustva i znanja, osim ako ne dobiju nadzor ili upute koje se odnose na upotrebu uređaja od osobe zadužene za njihovu sigurnost. Djeca bi trebala biti pod nadzorom kako biste bili sigurni da se ne igraju s uređajem.





SIGURNOSNA UPOZORENJA

UPOZORENJE

- Instalaciju i održavanje trebale bi obavljati kvalificirane osobe koje su upoznate s mjesnim pravilima i propisima i koja imaju iskustva s ovom vrstom uređaja.
- Sva ožičenja polja moraju biti instalirana sukladno državnim propisima o ožičenju.
- Provjerite odgovara li nazivni napon jedinice onome na pločici s nazivom prije početka rada prema dijagramu ožičenja.
- Jedinica mora biti UZEMLJENA da bi se spriječila moguća opasnost zbog instalacijskih pogrešaka.
- Sva električna ožičenja ne smiju dodirivati cijevi hlađenja ili bilo koji pokretni dio motora ventilatora.
- Prije instalacije ili servisiranja uređaja, provjerite da je jedinica ISKLJUČENA.
- Prije servisiranja, jedinicu klima-uređaja odspojite s glavnog izvora napajanja.
- NEMOJTE izvlačiti napajački kabel dok je jedinica UKLJUČENA. To može izazvati ozbiljne strujne udare koji mogu rezultirati opasnošću od požara.
- Unutarnje i vanjske jedinice, napajački kabel i ožičenje prijenosa zadržite najmanje 1 metar od televizora i radio uređaja da biste spriječili pojavu iskrivljene slike i statičkog šuma. {Ovisno o vrsti i izvoru električnih valova, statički se šum može čuti i s udaljenosti veće od 1 metra}.

OPREZ

Prilikom instalacije pripazite na sljedeće.

- **Jedinicu nemojte instalirati na mjestima na kojima se može dogoditi curenje zapaljivog plina.**
 Ako plin procuri i skupi se oko jedinice, može izazvati požar.
- **Provjerite jesu li odvodne cijevi ispravno instalirane.**
 Ako odvodna cijev nije ispravno instalirana, može uzrokovati curenje vode, što pak može prouzročiti vlaženje namještaja.
- **Nemojte prepuniti jedinicu.**
 Jedinica je unaprijed napunjena tvornički. Prepunjivanje može izazvati izboje struje ili oštećenje kompresora.
- **Provjerite je li ploča jedinice zatvorena nakon servisa ili instalacije.**
 Nepričvršćene ploče mogu uzrokovati bučan rad jedinice.
- **Oštri rubovi i površina navoja potencijalna su mjesta opasnosti od ozljeda. Izbjegavajte doticaj s tim mjestima.**
- **Prije isključivanja napajanja, prekidač za uključivanje i isključivanje daljinskog upravljača postavite u položaj »ISKLJUČENO« da biste spriječili neugodan rad jedinice. Ako se to ne učini, ventilatori jedinice automatski će se uključiti prilikom ponovnog uključivanja u struju, što predstavlja rizik za servisno osoblje ili korisnika.**
- **Jedinice nemojte instalirati na vratima ili u njihovoj blizini.**
- **U blizini klima-uređaja nemojte upravljati nikakvim uređajima za grijanje ili koristiti klima-uređaj u prostoriji u kojoj postoje mineralna ulja, uljna isparavanja ili uljna izmaglica jer to može uzrokovati topljenje ili deformiranje plastičnih dijelova kao rezultat previsoke temperature ili kemijske reakcije.**
- **Kada se jedinica koristi u kuhinji, pazite da jedinica ne usisa brašno.**
- **Jedinica nije prikladna za tvornice u kojima postoji visoka koncentracija uljnih isparavanja ili željeznog praha ili u kojima postoje velike fluktuacije napona.**
- **Jedinice nemojte instalirati u područjima kao što su toplice ili naftna rafinerija, gdje postoji sumporni plin.**
- **Provjerite da boja žica i oznake terminala vanjske jedinice budu jednake bojama žica i oznakama terminala unutarnje jedinice.**
- **VAŽNO : KLIMA-UREĐAJ NEMOJTE INSTALIRATI ILI KORISTITI U PRAONICI RUBLJA.**
- **Za napajanje nemojte koristiti povezane ili iskrivljene žice.**
- **Oprema nije namijenjena korištenju u potencijalno eksplozivnoj atmosferi.**

OBAVIJEST

Preduvjeti za odlaganje

Vaš je proizvod za klimatizaciju označen ovim simbolom. To znači da električne i elektroničke proizvode ne treba miješati s nerazdvojenim kućnim otpadom.

Nemojte sami pokušavati rastaviti sustav: rastavljanje sustava za klimatizaciju, uklanjanje plina za hlađenje, ulja i drugih dijelova mora obaviti kvalificirana osoba za instaliranje sukladno odgovarajućem lokalnom i nacionalnom zakonodavstvu. Klima-uređaji moraju biti obrađeni u posebnoj ustanovi za obradu kako bi ih se moglo dalje koristiti, reciklirati i oporaviti. Budete li pazili da se proizvod uklanja na ispravan način, spriječit ćete potencijalno negativne posljedice po okoliš i ljudsko zdravlje. Dodatne informacije zatražite od osobe zadužene za instaliranje ili lokalnog ovlaštenog tijela. Iz daljinskog je upravljača potrebno ukloniti baterije i odložiti ih posebno, sukladno odgovarajućim lokalnim i nacionalnim propisima.



VAŽNO

Važne informacije o rashladnom plinu koji se koristi

Proizvod sadrži fluorinizirane stakleničke plinove o kojima govori Protokol iz Kyota.

Ne ispuštajte plinove u atmosferu.

Vrsta rashladnog plina: R410A

GWP⁽¹⁾ vrijednost: 1.975

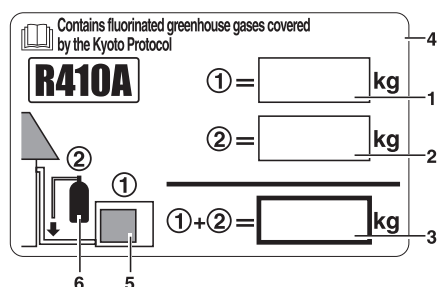
⁽¹⁾GWP = potencijal globalnog zatopljenja

Ispunite neizbrisivom tintom,

- ① tvorničko punjenje rashladnog plina za proizvod,
- ② količina dodatnog rashladnog plina napunjenog na terenu i
- ① + ② ukupno punjenje rashladnog plina

na naljepnici s punjenjem rashladnog plina koju ste dobili s proizvodom.

Ispunjena naljepnica mora biti nalijepljena u blizinu priključka za punjenje proizvoda (dakle na unutrašnjost servisnog poklopca).



1 tvorničko punjenje rashladnog plina za proizvod:
pogledajte pločicu s nazivom jedinice⁽²⁾

2 količina dodatnog rashladnog plina, napunjenog na terenu

3 ukupno punjenje rashladnim plinom

4 sadrži fluorinizirane stakleničke plinove o kojima govori Protokol iz Kyota

5 vanjska jedinica

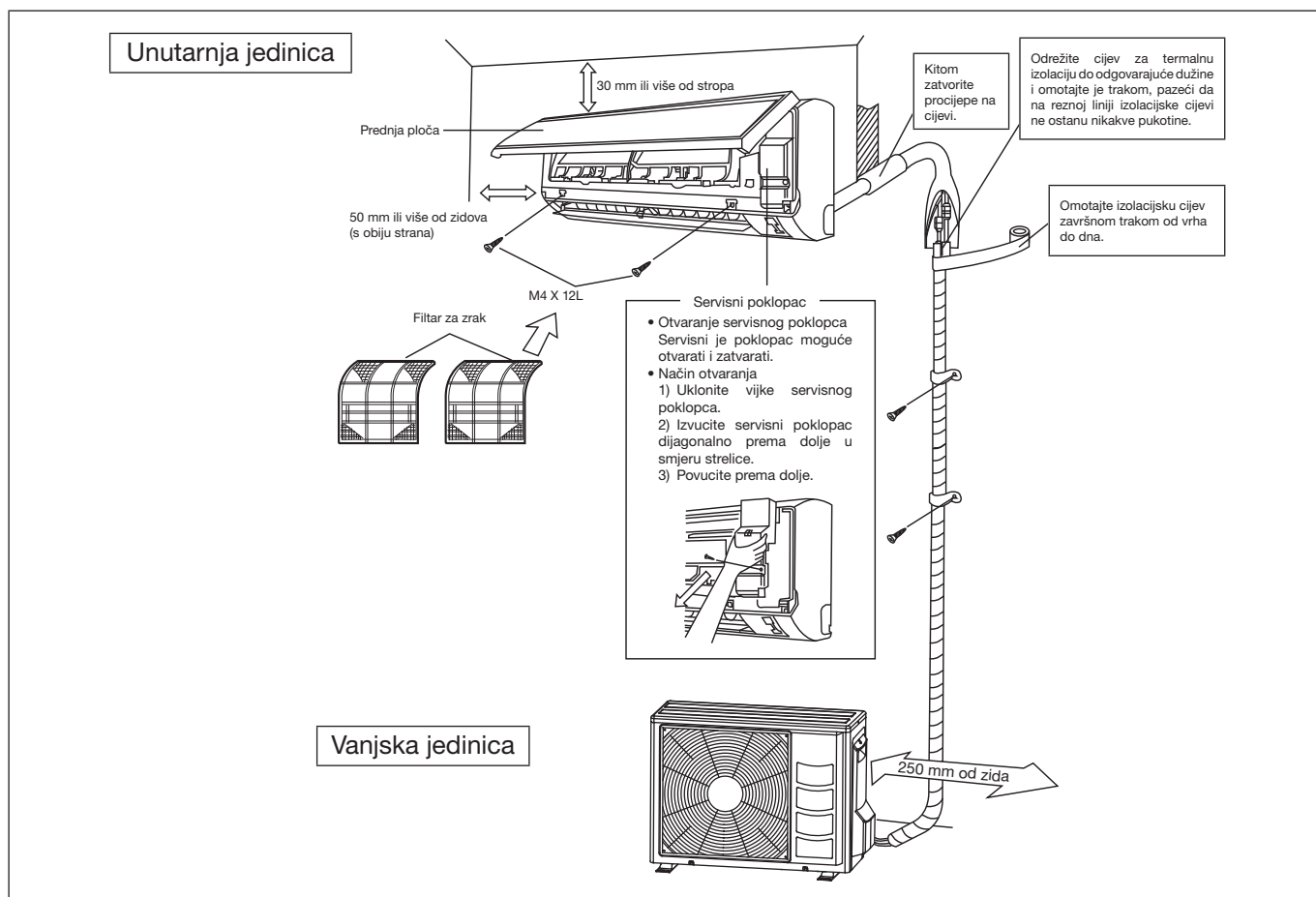
6 cilindar rashladnog plina i cjevovodi za punjenje

⁽²⁾U slučaju višestrukih unutarnjih sustava potrebno je naljepiti* samo 1 naljepnicu u kojoj se navodi ukupno tvorničko punjenje svih unutarnjih jedinica povezanih u rashladnom sustavu.

Mogu biti potrebne povremene provjere curenja rashladnog plina, ovisno o europskom ili lokalnom zakonodavstvu. Dodatne informacije zatražite od lokalnog zastupnika.

* na vanjskoj jedinici

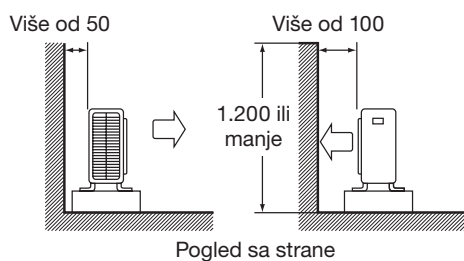
INSTALACIJSKI DIJAGRAM



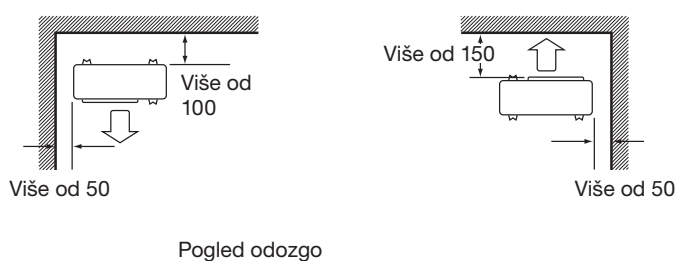
INSTALACIJA VANJSKE JEDINICE (RXN25/35LV1B)

- Na mjestima gdje se zid ili druga prepreka nalaze na putu uvlačenja ili ispuštanja zraka, slijedite instalacijske smjernice iz nastavka.
- Kod bilo kojeg od instalacijskih obrazaca iz nastavka, visina zida na ispušnoj strani mora biti 1.200 mm ili manje.

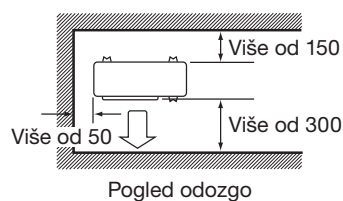
Zid koji gleda na jednu stranu



Zidovi koji gledaju s dvije strane



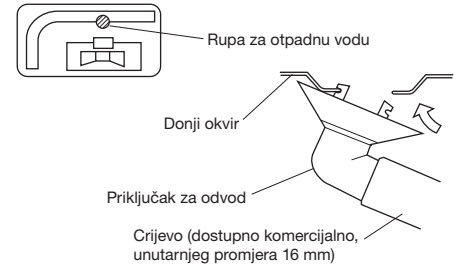
Zidovi koji gledaju s tri strane



jedinica: mm

Odводи. (Samo jedinica toplinske pumpe)

- 1) Za odvod koristite priključak za odvod.
- 2) Ako je priključak za odvod prekriven nosačem ili površinom poda, ispod donjih držača jedinice postavite dodatne podne nosače visoke najmanje 30 mm.
- 3) U hladnim područjima uz vanjsku jedinicu nemojte koristiti odvodno crijevo. (Inače bi se otpadna voda mogla smrznuti i utjecati na performanse grijanja.)



INSTALACIJA VANJSKE JEDINICE (RXN50/60LV1B)

Vanjska jedinica mora biti instalirana tako da se spriječi kratki spoj vrućeg otpadnog zraka ili smetnja glatkom protoku zraka. Odaberite instalacijske prostore kakvi su prikazani na slici. Odaberite najhladnije moguće mjesto na kojem temperatura ulaznog zraka nije veća od vanjske temperature zraka (pogledajte radni raspon).

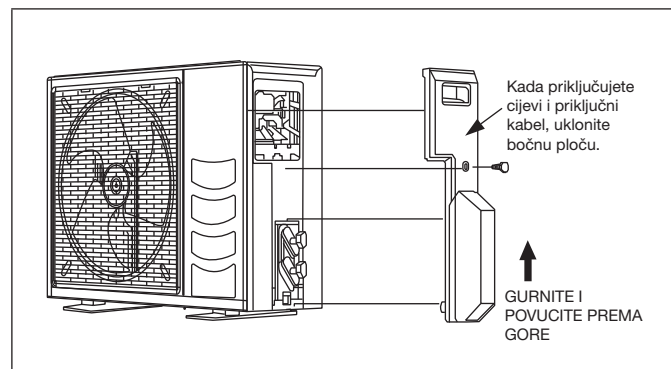
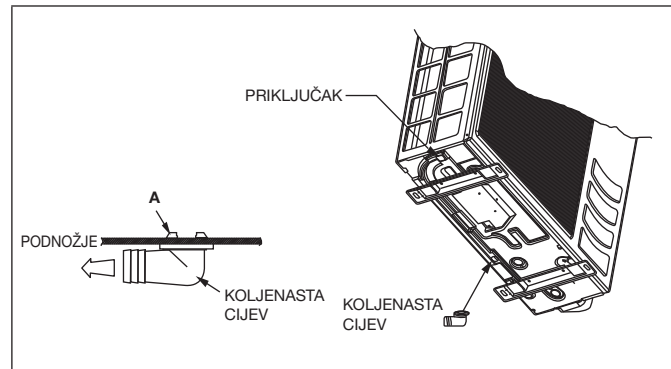
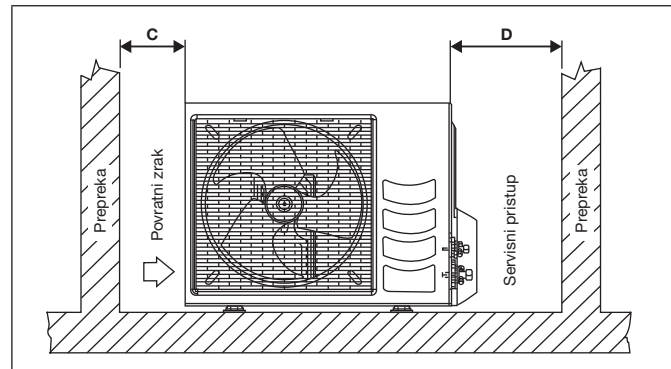
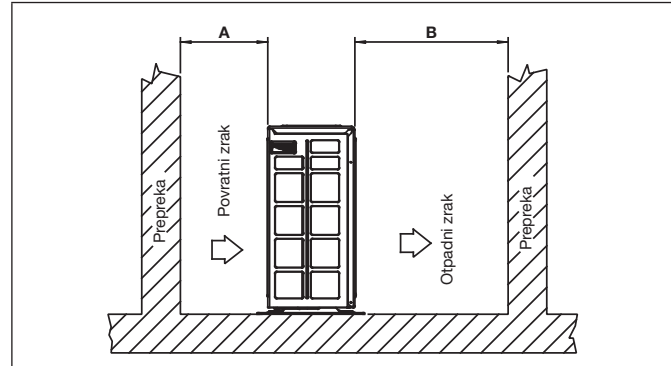
Instalacijski prostori

| Dimenzije | A | B | C | D |
|--------------------------|-----|-------|-----|-----|
| Minimalna udaljenost, mm | 300 | 1.000 | 300 | 500 |

Napomena: ako postoji prepreka viša od 2 m ili ako postoji bilo kakva smetnja gornjem dijelu jedinice, svakako ostavite više prostora od brojki navedenih u gornjoj tablici.

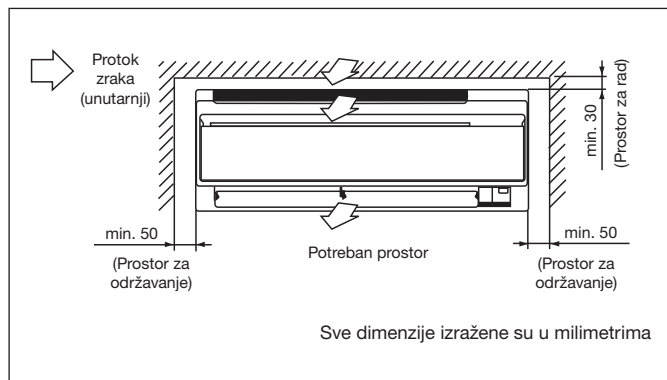
Izbacivanje kondenzirane vode iz vanjske jedinice (Samo jedinica toplinske pumpe)

- Dvije su rupe u podnožju vanjske jedinice, namijenjene otjecanju kondenzirane vode. Umetnite koljenastu odvodnu cijev u jednu od rupa.
- Da biste instalirali koljenastu cijev, prvo umetnite jedan dio stezaljke u podnožje (položaj A), potom koljenastu cijev stavite u smjeru prikazanom strelicom dok drugi dio umećete u podnožje. Nakon instalacije provjerite da li se koljenasta cijev čvrsto drži podnožja.
- Ako je jedinica instalirana u hladnom području s puno snijega, može doći do smrzavanja vode u podnožju. U tom slučaju izvucite priključak iz podnožja jedinice da biste umanjili štetu.



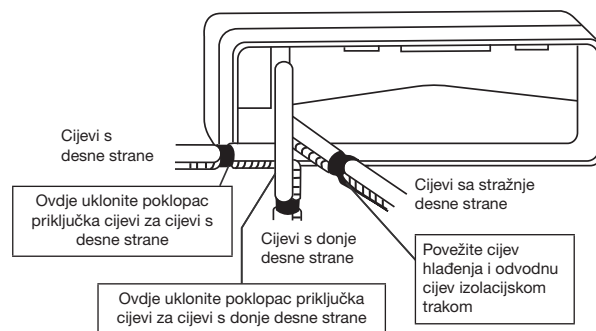
INSTALACIJA UNUTARNJE JEDINICE

Unutarnja jedinica mora biti instalirana tako da se spriječi kratki spoj hladnog ispusnog zraka i vrućeg povratnog zraka. Odaberite instalacijski prostori kakav je prikazan na slici. Unutarnju jedinicu nemojte smještati na mjesto koje prima izravnu sunčevu svjetlost. To mjesto također mora biti prikladno za cijevi i odvod, a mora biti i daleko od vrata i prozora.

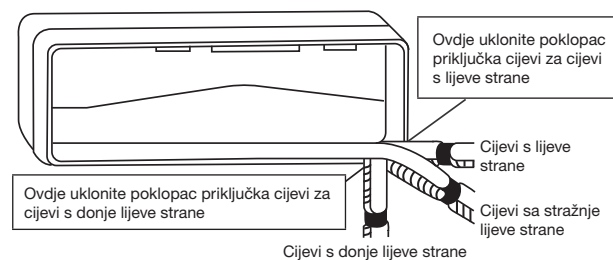


Rashladne cijevi mogu biti povezane s jedinicom na niz načina (s lijeva, s desna ili sa stražnje strane jedinice) korištenjem postavljenih rupa na kućištu jedinice. Pažljivo savijte cijevi u traženi položaj da biste ih poravnali s rupama. Za bočni i donji izlaz uhvatite dno cijevi i smjestite ga u traženi položaj. Kondenzacijsko odvodno crijevo moguće je zalijepiti za cijevi.

Cijevi s desne strane, s desne stražnje strane ili s desne donje strane



Cijevi s lijeve strane, s lijeve stražnje strane ili s lijeve donje strane

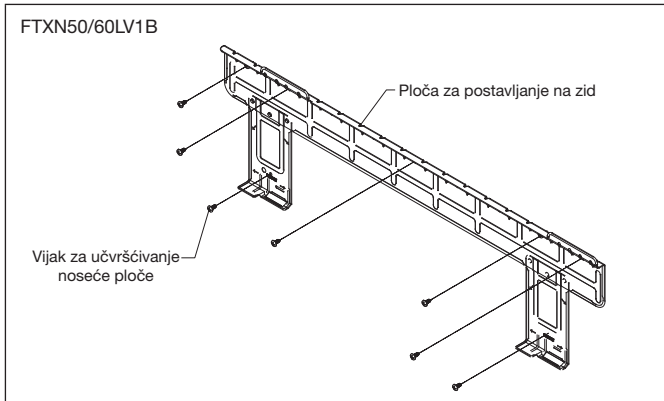
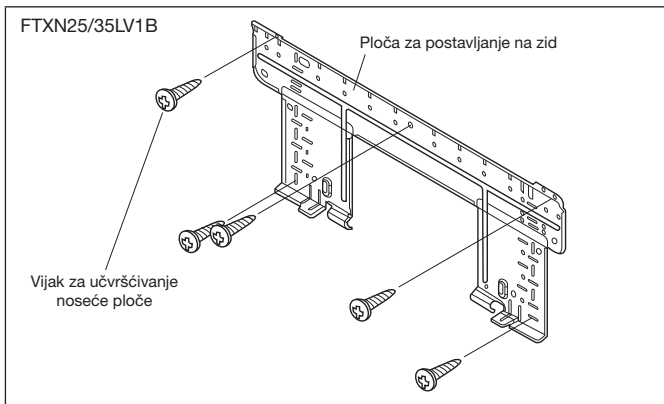


Instalacijska noseća ploča

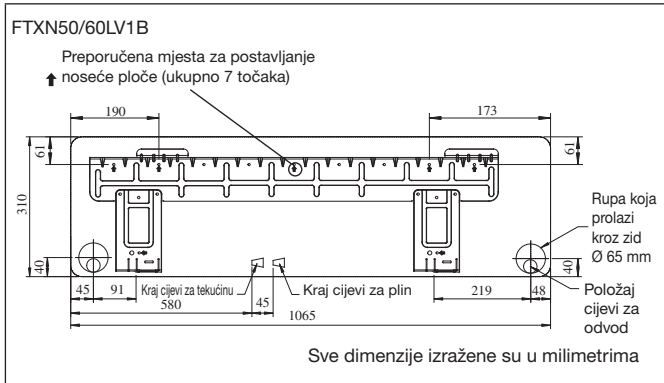
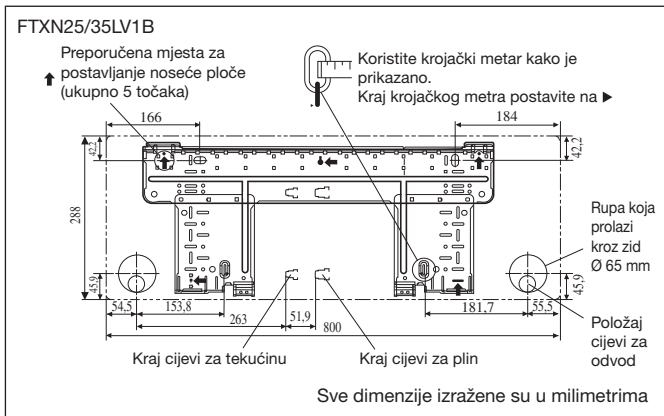
Provjerite je li zid dovoljno čvrst da podnese težinu jedinice. U suprotnom je zid potrebno ojačati pločama, zgradama ili stupovima.

Kod horizontalnog postavljanja koristite mjerac razine i pričvrstite jedinicu pomoću 5 odgovarajućih vijaka za FTXN25/35LV1B i 7 odgovarajućih vijaka za FTXN50/60LV1B.

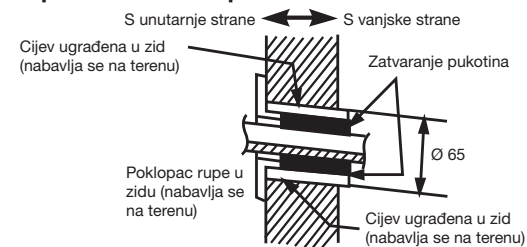
U slučaju da se stražnja cijev izvuče, stožastim svrdlom izbušite rupu promjera 65 mm, malo niže na vanjskome zidu (pogledajte sliku).



Preporučene točke zadržavanja noseće ploče i dimenzije



Rupa sa stožastim provrtom



Postavite jedinicu na instalacijsku ploču

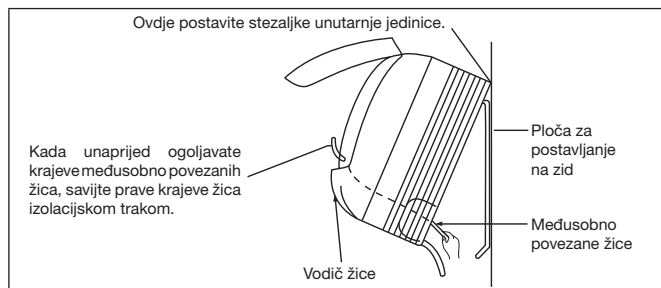
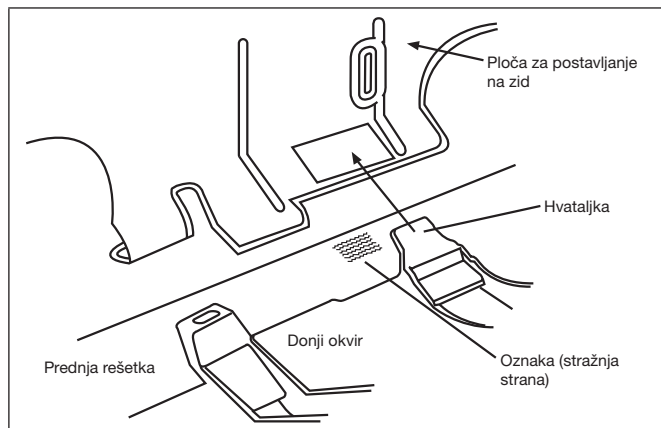
Zakvačite unutarnju jedinicu u gornji položaj instalacijske ploče (upotrijebite dvije stezaljke s gornjeg stražnjeg dijela unutarnje jedinice i gornji rub instalacijske ploče). Provjerite jesu li stezaljke ispravno postavljene na instalacijskoj ploči pomičući je ulijevo i udesno.

Kako priključiti unutarnju jedinicu

Priključite stezaljke donjeg okvira na noseću ploču.

Kako ukloniti unutarnju jedinicu

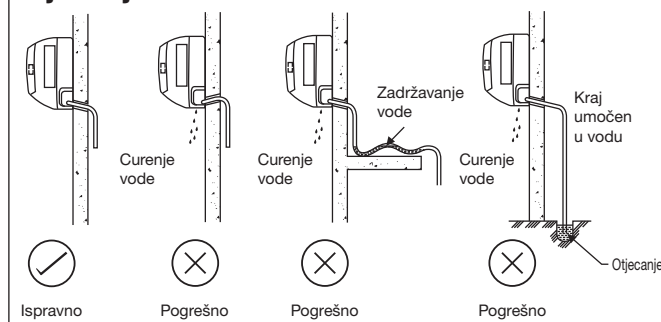
Gurnite označeno područje (donji dio prednje rešetke) da biste otpustili stezaljke.



Cijevi za odvod vode

Unutarnja odvodna cijev mora biti usmjerena prema dolje radi jednostavnog otjecanja. Izbjegavajte situacije u kojima se može dogoditi curenje vode.

Otjecanje vode



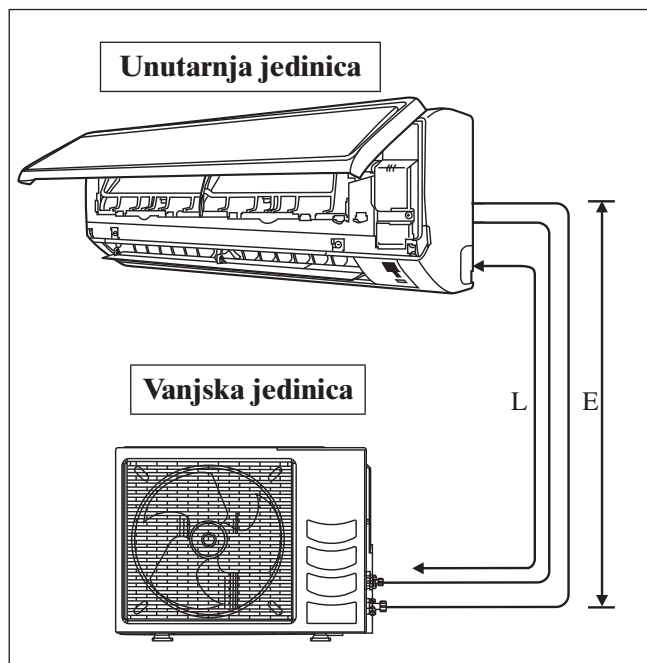
OPREZ

- Ni unutarnju ni vanjsku jedinicu nemojte instalirati na visinama većim od 2.000 metara.

CIJEVI HLAĐENJA

Dopuštena duljina cijevi

Ako je cijev preduga, smanjit će se i kapacitet i pouzdanost jedinice. Kako se povećava broj zavoja cijevi, povećava se otpor u protoku sustava hlađenja, snižavajući tako kapacitet hlađenja. Rezultat je moguć kvar kompresora. Uvijek odaberite najkraći put i slijedite preporuke kao u donjoj tablici.



| Model | FTXN25LV1B | FTXN35LV1B | FTXN50LV1B | FTXN60LV1B |
|--|-------------|------------|--------------|--------------|
| Minimalna dopuštena dužina (L), m | 3 | | 3 | |
| Maksimalna dopuštena dužina (L), m | 20 | | 30 | |
| Maksimalno dopušteno dizanje (E), m | 10 | | 10 | |
| Veličina plinske cijevi, mm/(inča) | 9,52 (3/8") | | 12,70 (1/2") | 15,88 (5/8") |
| Veličina cijevi za tekućinu, mm/(inča) | 6,35 (1/4") | | 6,35 (1/4") | |

*Svakako pripremite ispravnu količinu dodatnog plina za hlađenje. U suprotnom rezultat mogu biti smanjene performanse.

Opaska: Rashladni plin unaprijed napunjen u vanjsku jedinicu namijenjen je dužini cijevi od najviše 7,5 metara.

Dodatno punjenje

Rashladni je plin unaprijed napunjen u vanjsku jedinicu. Ako je dužina cijevi kraća od 7,5 metara, tada nije potrebno dodatno punjenje nakon uspostavljanja vakuuma. Ako su cijevi duže od 7,5 metara, koristite dodatno punjenje prema vrijednostima navedenim u tablici.

Dodatno punjenje rashladnog plina [g] po dodatnom 1 metru dužine prema tablici

| | | | | |
|------------------------|------------|------------|------------|------------|
| Unutarnja jedinica | FTXN25LV1B | FTXN35LV1B | FTXN50LV1B | FTXN60LV1B |
| Vanjska jedinica | RXN25LV1B | RXN35LV1B | RXN50LV1B | RXN60LV1B |
| Dodatno punjenje [g/m] | 20 | 20 | 20 | 20 |

Primjer:

FTXN25LV1B & RXN25LV1B s 12 metara dužine cijevi, dodatna dužina cijevi je 4,5 metra. Osim toga:

$$\begin{aligned} \text{Dodatno punjenje} &= 4,5 \text{ [m]} \times 20 \text{ [g/m]} \\ &= 90,0 \text{ [g]} \end{aligned}$$

CIJEVI HLAĐENJA

Rad sa cijevima i tehnika izrade navoja

- Nemojte koristiti kontaminirane ili oštećene bakrene cijevi. Ako se bilo koji dio cijevi, isparivača ili kondenzatora izloži ili otvori na 15 sekundi ili više, u sustavu se mora uspostaviti vakuum. Općenito nemojte uklanjati plastiku, gumene čepove, mjedene matice s ventila, montaže, cijevi i namote sve dok sustav nije spreman za povezivanje isisavanja ili cijevi za odvod tekućine u ventile ili montaže.
- Ako je potrebno bilo kakvo lemljenje, provjerite da nitrogenski plin prolazi kroz namote i utore dok traje lemljenje. To će spriječiti formiranje čađe na unutarnjem zidu bakrenih cijevi.
- Režite cijev korak po korak, polako napredujući s rezačem cijevi. Dodatna sila i duboki rez izazvat će veću iskrivljenost cijevi pa stoga i više strugotina. Pogledajte Sliku I.
- Uklonite strugotine s odrezanih rubova cijevi. Pogledajte Sliku II. Držite cijev u gornjem položaju, a uklanjač strugotina u donjem položaju da biste spriječili da metalne strugotine uđu u cijev. Time se izbjegava nejednakost na gornjoj strani vara, što može izazvati curenje plina.
- U bakrene cijevi umetnite navojne matice koje se nalaze na priključnim dijelovima i unutarnje i vanjske jedinice.
- Točnu dužinu cijevi koja viri iz gornje plohe pomičnog bloka određuje alat za navoje. Pogledajte Sliku III.
- Čvrsto postavite cijev na pomični blok. Poravnajte središta pomičnog bloka i škripca pa potpuno stegnite škripac.
- Priključak cijevi rashladnog plina izoliran je poliuretanskom pjеноm zatvorenih stanica.

Cijevni priključci za jedinice

- Poravnajte središta cijevi i učvrstite navojnu maticu prstima. Pogledajte Sliku IV.
- Konačno navojnu maticu učvrstite moment-ključem sve dok ključ ne klikne.

- Kada navojnu maticu stežete moment-ključem, pazite da smjer stezanja slijedi strelicu naznačenu na ključu.
- Priključak cijevi rashladnog plina izoliran je poliuretanskom pjеноm zatvorenih stanica.

| Veličina cijevi, mm/(inča) | Obrtna sila, Nm / (stopa-funti) |
|----------------------------|---------------------------------|
| 6,35 (1/4") | 18 (13,3) |
| 9,52 (3/8") | 42 (31,0) |
| 12,70 (1/2") | 55 (40,6) |
| 15,88 (5/8") | 65 (48,0) |
| 19,05 (3/4") | 78 (57,6) |

Slika I

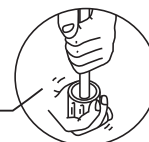
Rezanje bakrene cijevi

1/4t



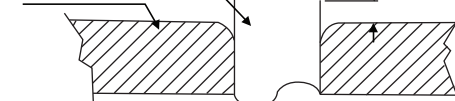
Slika II

Uklanjanje strugotina



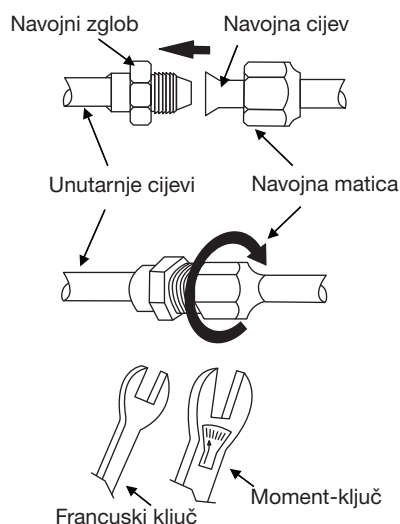
Slika III

Bakrena cijev
Pomični blok



| Ø cijev, D | | A (mm) | |
|------------|-------|--------------------------------------|-------------------------|
| Inča | mm | Imperijalni (vrsta leptir-matice) | Kruto (vrsta držača) |
| 1/4" | 6,35 | 1,3 | 0,7 |
| 3/8" | 9,52 | 1,6 | 1,0 |
| 1/2" | 12,70 | 1,9 | 1,3 |
| 5/8" | 15,88 | 2,2 | 1,7 |
| 3/4" | 19,05 | 2,5 | 2,0 |

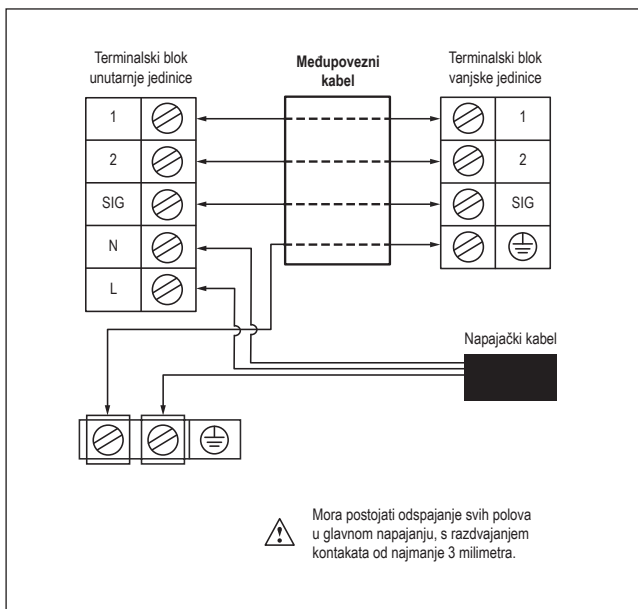
Slika IV



POVEZIVANJE ELEKTRIČNIH VEZA

VAŽNO:* Brojke prikazane u tablici služe samo u informativne svrhe. Treba ih provjeriti i odabrati tako da budu sukladne lokalnim i nacionalnim propisima. To je također pitanje vrste instalacije i korištenih provodnika.

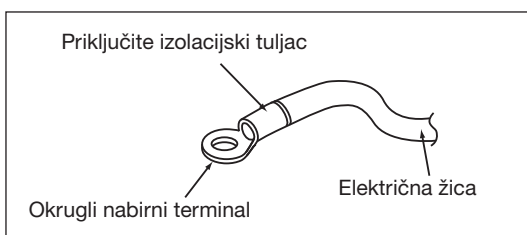
****** Treba provjeriti odgovarajući raspon napona ovisno o podacima na naljepnici na jedinici.



| Model | FTXN25/35LV1B RXN25/35LV1B | FTXN50/60LV1B RXN50/60LV1B |
|--|-------------------------------|-------------------------------|
| Raspon napona** | 220V – 240V / 1Ph / 50Hz+ ⊕ | |
| Dimenzije naponskog kabela* mm ² | 1,5 | 1,5 |
| Broj provodnika | 3 | 3 |
| Dimenzije međupoveznog kabela mm ² | 1,5 | 1,5 |
| Broj provodnika | 4 | 4 |
| Preporučeni osigurač za vremensku odgodu A | 15 | 20 |

* Ako je kabel dulji od 2 metra, koristite kabel većih dimenzija.

- Sve žice moraju biti čvrsto povezane.
- Pazite da žice ne dodiruju rashladne cijevi, kompresor ili bilo koje pomične dijelove.
- Povezna žica između unutarnje i vanjske jedinice mora biti pričvršćena pomoću kablenskog sidrišta koje ste dobili.
- Napajajući kabel mora biti jednak H07RN-F, što je minimalni preduvjet.
- Pazite da se na terminalske priključke i žice ne primjenjuje nikakav vanjski pritisak.
- Pazite da svi poklopci budu ispravno učvršćeni kako bi se izbjegli procjepi.
- Za povezivanje žica s napajajućim terminalnim blokom koristite okrugli, nabirni terminal. Povežite žice povezujući oznake na terminalskom bloku. (Pogledajte shemu ožičenja priključenu na jedinicu.)



- Za stezanje terminalskih vijaka koristite ispravan odvijač. Neodgovarajući odvijači mogu oštetiti glavu vijka.
- Prejako stezanje može oštetiti vijke terminala.
- Nemojte povezivati žicu različitih dimenzija na isti terminal.
- Čuvajte žice urednima. Spriječite da žice ometaju druge dijelove i poklopac kutije terminala.



POSEBNA UPOZORENJA PRI RUKOVANJU S JEDINICOM R410A

R410A novi je HFC rashladni plin koji ne oštećuje ozonski omotač. Radni pritisak ovog novog rashladnog plina je 1,6 puta viši od konvencionalnog rashladnog plina (R22), stoga je ključna ispravna instalacija i servisiranje.

- U klima-uređaju nemojte koristiti rashladni plin koji nije R410A, jer je uređaj dizajniran za rad s plinom R410A.
- Kao lubrikant za kompresor R410A koristi se POE ili PVE ulje, što je različito od mineralnog ulja koje se koristi za kompresor R22. Tijekom instalacije ili servisiranja, potrebno je poduzeti posebne mjere da se R410A sustav ne bi predugo izlagao zraku. Preostalo POE ili PVE ulje u cijevima i komponentama može upiti tekućinu iz zraka.
- Da bi se izbjeglo pogrešno punjenje, promjer servisnog priključka navojnog ventila različit je od onoga za R22.

- Koristite alate i materijale ekskluzivno za rashladni plin R410A. Alati ekskluzivno za R410A su ventil cjevovoda, crijevo za punjenje, mjerilo pritiska, otkrivač curenja plina, navojni alati, moment-ključ, vakuumska pumpa i cilindar rashladnog plina.
- Kako klima-uređaj s plinom R410A postiže veći pritisak od R22 jedinica, važno je odabrati ispravne bakrene cijevi. Nikada ne koristite bakrene cijevi tanje od 0,8 mm, iako su takve dostupne na tržištu.
- Ako tijekom instalacije ili servisiranja dođe do curenja rashladnog plina svakako dobro prozračite. Ako rashladni plin dođe u doticaj s plamenom, može se stvoriti otrovni plin.
- Prilikom instaliranja ili uklanjanja klima-uređaja, nemojte dopustiti da zrak ili vlaga ostanu u rashladnom ciklusu.

VAKUUMIRANJE I PUNJENJE

Vakuumiranje je nužno da bi se uklonili sva vlaga i zrak iz sustava.

Vakuumiranje cijevi u unutarnjoj jedinici

Izuzev vanjske jedinice koja je unaprijed napunjena rashladnim plinom, unutarnja jedinica i vezivne cijevi rashladnog plina moraju biti pročišćeni od zraka jer zrak sadrži vlagu koja se zadržava u rashladnom krugu i može uzrokovati kvar kompresora.

- Uklonite poklopce ventila i servisnog priključka.
- Povežite središte mjeraca punjenja s vakuumskom pumpom.
- Povežite mjerac punjenja sa servisnim priključkom 3-smjernog ventila.
- Pokrenite vakuumsku pumpu. Pročišćavajte otprilike 30 minuta. Vrijeme pročišćenja ovisi o različitim kapacitetima vakuumske pumpe. Potvrdite da se igla mjeraca punjenja pomaknula prema vrijednosti -760 mmHg.

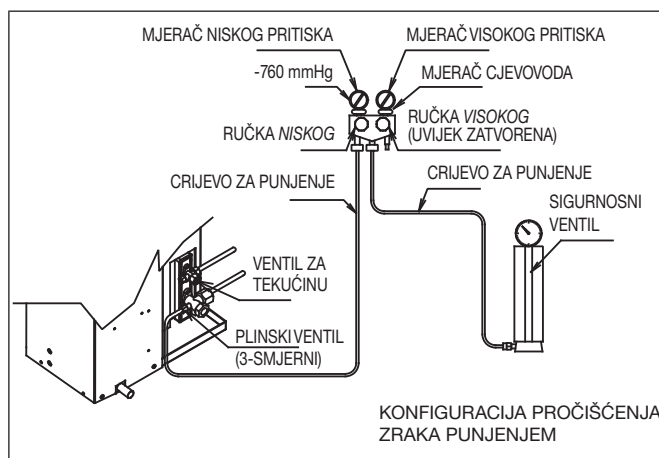
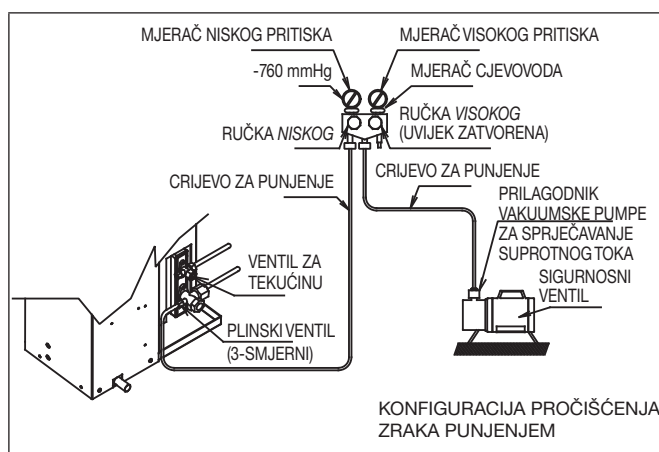
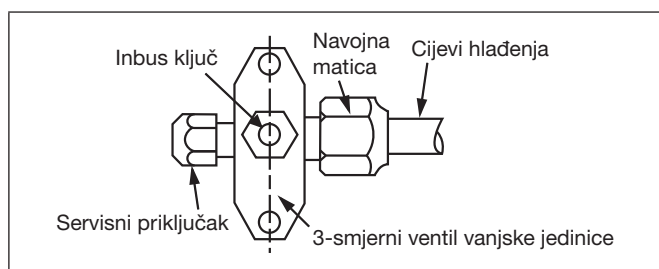
Oprez

- Ako se igla mjeraca ne pomakne prema vrijednosti -760 mmHg, svakako provjerite postoji li curenje plina (koristeći detektor rashladnog plina) na navojnom priključku unutarnje i vanjske jedinice pa popravite curenje prije kretanja na sljedeći korak.
- Zatvorite ventil mjeraca za punjenje i zaustavite vakuumsku pumpu.
- Na vanjskoj jedinici otvorite usisni ventil (3-smjerni) i ventil za tekućinu (2-smjerni) (u smjeru suprotnom smjeru kazaljke na satu) pomoću 4-milimetarskog ključa za šesterokutni vijak.

Postupak punjenja

Ovaj se postupak mora obaviti korištenjem cilindra za plin i uređaja za precizno mjerenje. Dodatno punjenje obavlja se u vanjskoj jedinici koristeći usisni ventil putem servisnog priključka.

- Uklonite poklopac servisnog priključka.
- Povežite stranu niskog pritiska mjeraca za punjenje sa središnjim priključkom usisnog servisa cilindarskog spremnika i zatvorite stranu visokog pritiska mjeraca. Pročistite zrak iz servisnog crijeva.
- Pokrenite klima-uređaj.
- Otvorite cilindar plina i izmjenjivi ventil niskog pritiska.
- Kada se potrebna količina rashladnog plina upumpa u jedinicu, zatvorite stranu niskog pritiska i ventil plinskog cilindra.
- Odspojite servisno crijevo iz servisnog priključka. Vratite poklopac servisnog priključka.

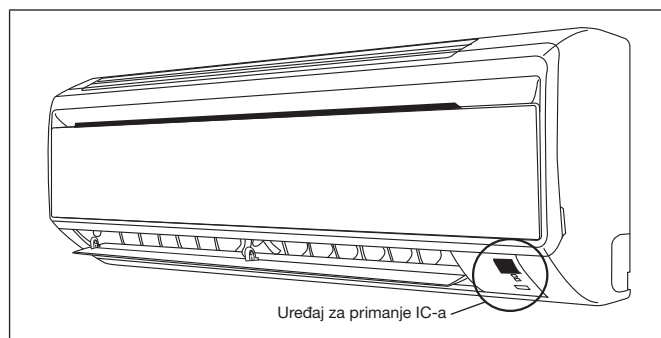


LAMPICE INDIKATORA

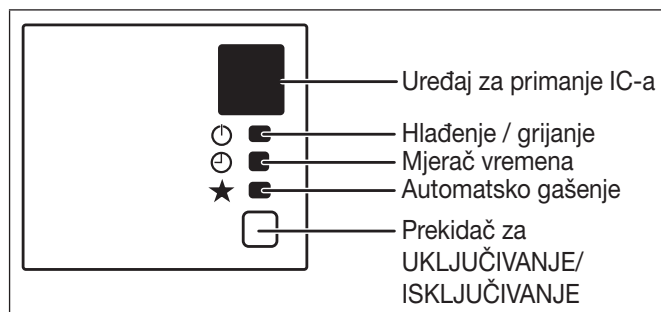
Uređaj za primanje IC signala

Kada se emitira infracrveni radni signal daljinskog upravljača, uređaj za primanje signala na unutarnjoj jedinici reagirat će kao što je navedeno, da bi se potvrdilo prihvaćanje prijenosa signala.

| | |
|--|-------------------------|
| iz UKLJUČENOG u ISKLJUČENO | 1 dugi zvučni signal |
| iz ISKLJUČENOG u UKLJUČENO Smanjiti pritisak / pokrenuti hlađenje | 2 kratka zvučna signala |
| Ostalo | 1 kratki zvučni signal |



LED lampice indikatora za jedinicu hlađenja / jedinicu toplinske pumpe



Jedinica za hlađenje / jedinica toplinske pumpe

Tablica prikazuje LED lampice indikatora za klima-uređaj u normalnom radu i u pogrešnim uvjetima. LED lampice indikatora smještene su sa strane klima-uređaja.

Jedinice toplinske pumpe opremljene su senzorom »automatskog« načina rada i zahvaljujući njemu će osigurati razumnu sobnu temperaturu prebacujući se iz načina rada »hlađenje« ili »grijanje«, ovisno o temperaturi koju korisnik podese.

LED lampice indikatora : Normalni rad i pogrešni uvjeti za hlađenje / jedinicu toplinske pumpe

| ★ | HLAĐENJE/ GRIJANJE (CRVENO/ ZELENO) | 🕒 | Rad |
|---|--|---|------------------------------------|
| | ○ ZELENO | | Hlađenje |
| | ○ CRVENO | | Grijanje |
| | ○ CRVENO | | Automatski način rada u grijanju |
| | ○ ZELENO | | Automatski način rada u hlađenju |
| | ○ | ○ | Mjerač vremena uključen |
| ○ | ○ | | Automatsko isključivanje uključeno |
| | ○ ZELENO | | Ventilator uključen |
| | ○ ZELENO | | Suhi način rada uključen |
| | ◐ CRVENO | | Postupak odmrzavanja |
| | ◐ ZELENO | | Pogreška jedinice |

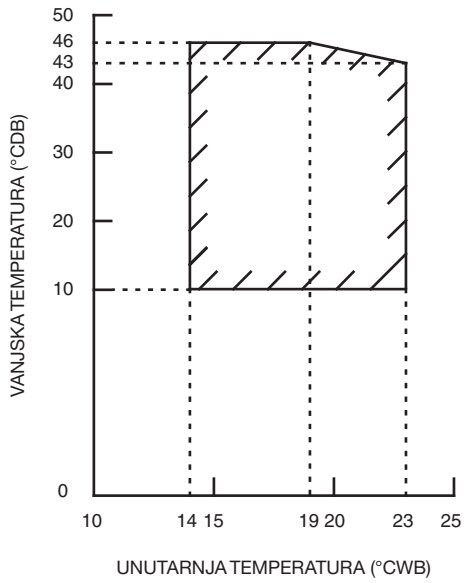
○ UKLJUČENO

◐ Treperi

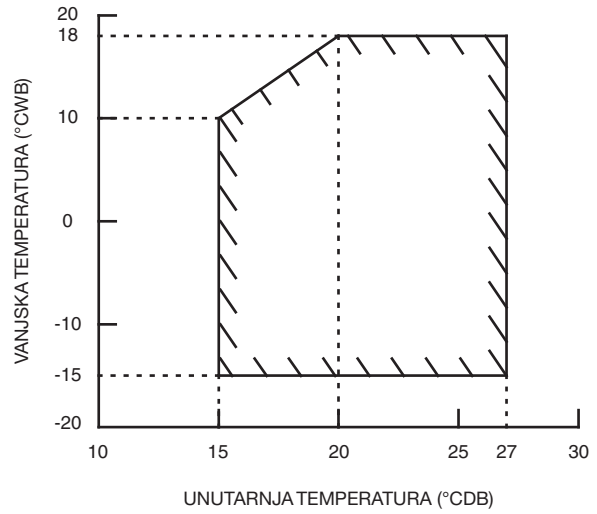
RADNI RASPON

Model: FTXN25/35LV1B
RXN25/35LV1B

HLAĐENJE



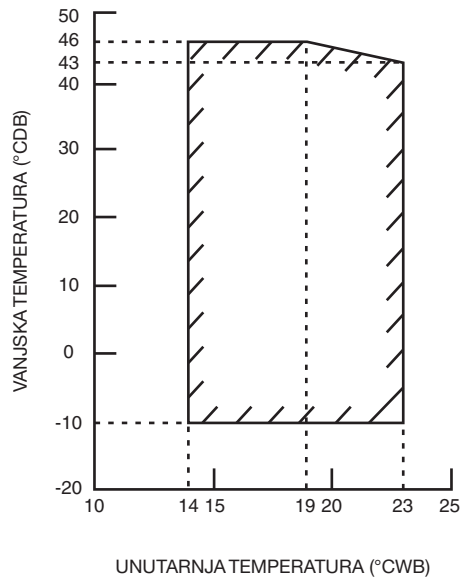
GRIJANJE



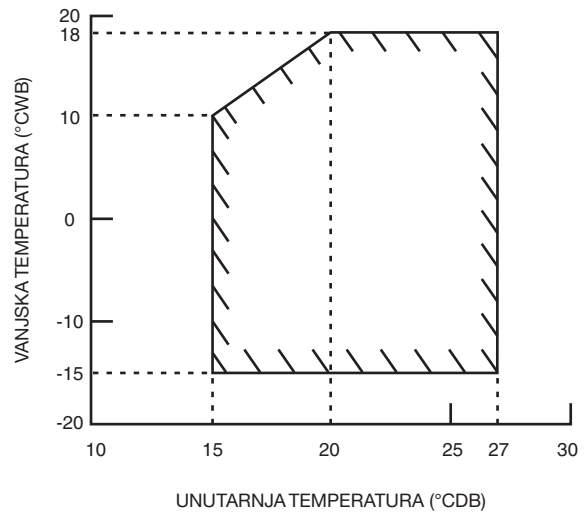
DB: Suha žarulja WB: Mokra žarulja

Model: FTXN50/60LV1B
RXN50/60LV1B

HLAĐENJE



GRIJANJE

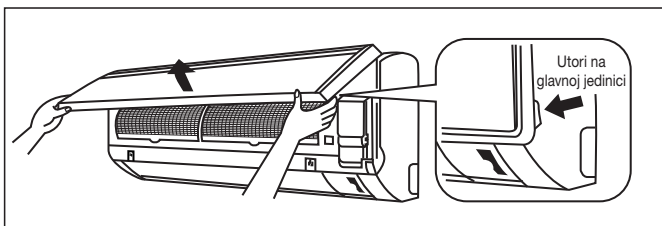


DB: Suha žarulja WB: Mokra žarulja

FILTAR ZA ZRAK

1. Otvorite prednju ploču.

- Držite ploču za utore na glavnoj jedinici (2 utora s desne i lijeve strane) i podižite je dok se ne zaustavi.

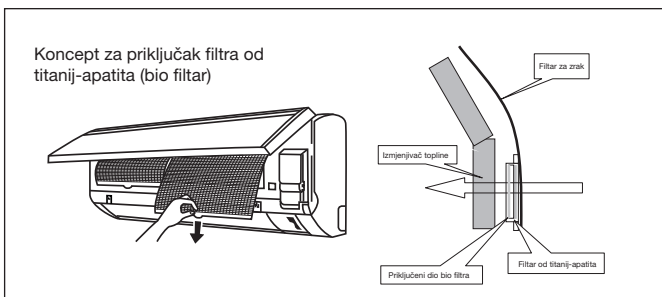


2. Izvucite filtre za zrak.

- Jezičac na središtu svakog filtra za zrak gurnite malo prema gore, a potom ih povucite dolje.

3. Izvadite bio filter s bakteriostatičkim i virustatičkim funkcijama.

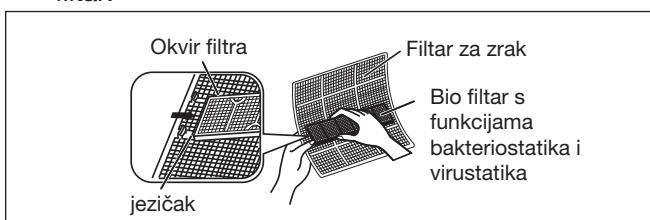
- Držite upuštene dijelove okvira i otkopčajte četiri kukice.



4. Očistite ili zamijenite svaki filter.

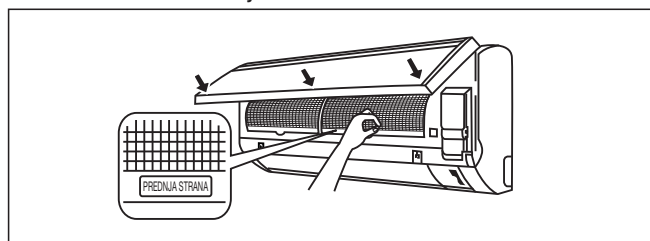
Pogledajte sliku.

- Kada protresete preostalu vodu, nemojte cijediti filter.



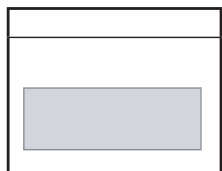
5. Postavite filter za zrak i bio filter s bakteriostatičkim i virustatičkim funkcijama na njihova mjesta i zatvorite prednji panel.

- Umetnite stezaljke filtara u utore na prednjoj ploči. Zatvorite polako prednju ploču i gurnite ploču na 3 točke (1 sa svake strane i 1 u sredini).
- Filter za zrak i Bio filter s bakteriostatičkim i virustatičkim funkcijama imaju simetričan oblik u vodoravnom smjeru.

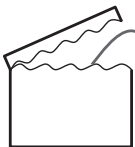


* Bio filter i filter od titanij-apatita su dodatni pribor.

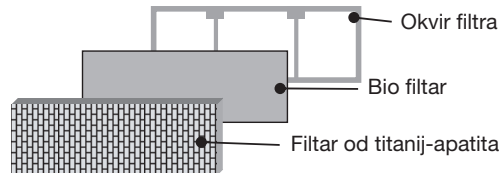
Pakiranje bio filtra u hermetički zatvorenoj vrećici.



U vrijeme instalacije izvadite van.



Umetnite filter između okvira za filter i filtra od titanij-apatita.



⚠ OPREZ

- Molimo da koristite Bio filter tijekom **suhe sezone** poput zime.
- **Spremanje, rukovanje i načini odlaganja.**
 - Vijek trajanja Bio filtra je oko godinu dana od otvaranja.
 - U slučaju da ne koristite odmah ovaj Bio filter, molimo vas da ga ne stavljate na mjesto izloženo izravnom sunčevom svjetlu, visokim temperaturama i/ili velikoj vlazi.
 - Može biti neznatnih razlika između boje Bio filtra iz proizvodnih razloga, no to ne utječe na učinak rada jedinice.
 - Molimo da ovu vrećicu otvorite neposredno prije korištenja. Bio filter treba ostati zatvoren i zabrtvljen u njegovom pakiranju sve do neposrednog korištenja. (To može dovesti do smanjene učinkovitosti ili promjene kvalitete)
 - Radi izbjegavanja opasnosti i svih neočekivanih nezgoda, molimo da plastičnu vrećicu odložite odmah nakon što uklonite Bio filter. Držite izvan dohvata beba ili djece.
 - Ako držite ovaj Bio filter dulje vrijeme, držite ga neotvorenog i spremljenog na hladnom mjestu izbjegavajući izravno sunčevo svjetlo.
 - Nakon korištenja odložite stari Bio filter kao nezapaljivo smeće.
- **Rad s prljavim filterima:**
 - (1) ne može deodorirati zrak.
 - (2) ne može očistiti zrak.
 - (3) dovodi do slabog grijanja ili hlađenja.
 - (4) može uzrokovati neugodan miris.
- Za naručivanje bio filtra, obratite se servisnoj trgovini gdje ste kupili klimatizacijski uređaj

SERVIS I ODRŽAVANJE

| Servisni dijelovi | Postupci održavanja | Razdoblje |
|---------------------------------|---|--|
| Unutarnji filtar za zrak | <ol style="list-style-type: none"> 1. Uklonite prašinu koja se uhvatila na filtru koristeći usisavač ili ga operite u mlakoj vodi (hladniju od 40°C/104°F) s neutralnim deterdžentom za čišćenje. 2. Dobro isperite filtar i osušite ga prije vraćanja u jedinicu. 3. Za čišćenje filtra nemojte koristiti benzin, hlapive tvari ili kemikalije. | Najmanje jednom svaka 2 tjedna. Češće ako je potrebno. |
| Unutarnja jedinica | <ol style="list-style-type: none"> 1. Očistite prljavštinu ili prašinu s rešetki ili ploče brišući ih mekom krpom namočenom u mlaku vodu (hladniju od 40°C/104°F) i neutralnom otopinom deterdženta. 2. Za čišćenje unutarnje jedinice nemojte koristiti benzin, hlapive tvari ili kemikalije. | Najmanje jednom svaka 2 tjedna. Češće ako je potrebno. |

⚠ OPREZ

- Pazite da plastični dijelovi ne dođu u izravan dodir s uljnim sredstvima za čišćenje. Ona mogu uzrokovati deformaciju plastičnih dijelova kao posljedicu kemijske reakcije.

1. Otvorite prednju ploču.

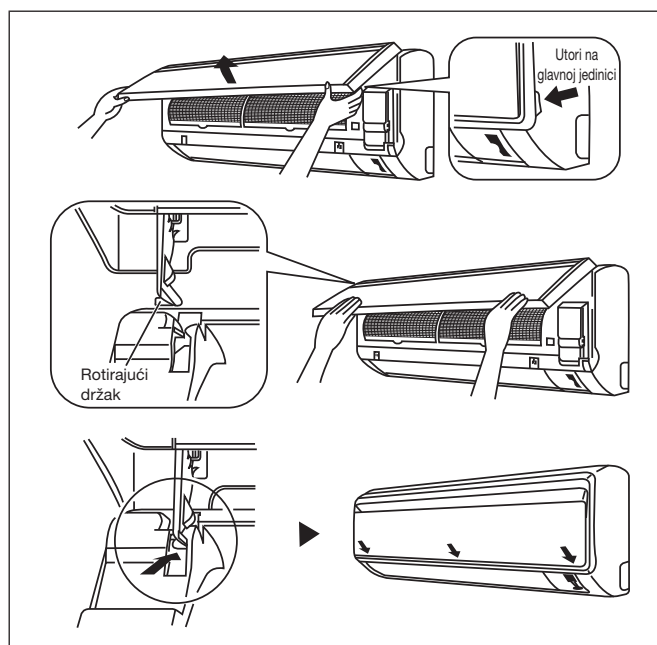
- Držite ploču za utore na glavnoj jedinici (2 utora s desne i lijeve strane) i podižite je dok se ne zaustavi.

2. Uklonite prednju ploču.

- Dok dodatno podižete prednju ploču, pomaknite je u desno i povucite na prednju stranu. Lijevi rotirajući držak je odvojen. Povucite desni rotirajući držak ulijevo pa ga povucite unaprijed da biste ga uklonili.

3. Priključite prednju ploču.

- Poravnajte desne i lijeve rotirajuće drške s prednjom pločom i žljebovima i pogurajte ih posve unutra.
- Nježno zatvorite prednju ploču. (Gurnite obra kraja i sredinu prednje ploče.)



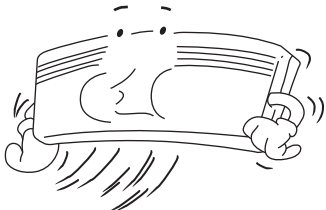
OPREZ

- Ne dodirujte metalne dijelove unutarnje jedinice. To može izazvati ozljedu.
- Prilikom uklanjanja ili priključivanja prednje ploče, podržite ploču sigurno rukom kako biste spriječili da padne.
- Za čišćenje nemojte koristiti vodu topliju od 40 stupnjeva Celzijusa, benzin, naftu, razrjeđivač ili druga hlapiva ulja, sredstva za laštenje, četke za ribanje ili druga ručna pomagala.
- Nakon čišćenja provjerite je li prednja ploča sigurno pričvršćena.

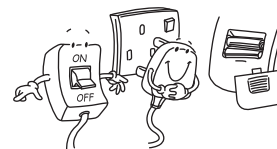
Kada jedinicu ne namjeravate koristiti dulje vremensko razdoblje

Pokrenite jedinicu na 2 sata uz sljedeće postavke.

Način rada : hlađenje
Temperatura : 30°C/86°F



Uklonite priključak napajanja.
Ako za jedinicu koristite neovisni strujni krug, prekinite krug.
Uklonite baterije iz daljinskog upravljača.



RJEŠAVANJE PROBLEMA

Za bilo kakve upite o rezervnim dijelovima kontaktirajte ovlaštenog dobavljača. Kada primijetite bilo kakav kvar klimatizacijskog uređaja, odmah isključite napajanje na jedinicu. Provjerite sljedeće uvjete za kvar i uzroke za neka jednostavna rješenja problema.

| Kvar | Uzrok / radnja |
|---|---|
| 1. Kompresor ne radi 3 minute nakon što je klimatizacijski uređaj pokrenut. | – Zaštita od učestalog pokretanja. Pričekajte 3 do 4 minute da kompresor počne s radom. |
| 2. Klimatizacijski uređaj ne radi. | – Kvar napajanja ili je potrebno zamijeniti osigurače. – Utikač za napajanje je isključen. – Moguće je da je vaš tajmer za odgodu postavljen nepravilno. – Ako i dalje dolazi do kvara nakon svih ovih provjera, obratite se monteru klimatizacijskog uređaja. |
| 3. Protok zraka je premali. | – Filtar za zrak je prljav. – Vrata ili prozori su otvoreni. – Usis i ispuh zrak je začepljen. – Regulirana temperatura nije dovoljno visoka. |
| 4. Istrujni zrak ima neugodan miris. | – Neugodan miris može biti uzorkovan cigaretama, česticama dima, parfema itd. što se može nalijepiti na zavojnici. |
| 5. Kondenzacija na prednjoj rešetki za zrak unutarnje jedinice. | – Ovo je uzorkovano vlažnošću zraka nakon produljenog vremena rada. – Postavljena temperatura je preniska, povećajte postavku temperature i radite s jedinicom na velikoj brzini ventilatora. |
| 6. Iz klimatizacijskog uređaja istječe voda. | – Isključite jedinicu i zovite dobavljača. |

Ako i dalje dolazi do kvara, obratite se svom lokalnom dobavljaču/serviseru.



MEMO





MEMO





- U slučaju da postoje nejasnoće u razumijevanju ovog priručnika i bilo kojeg njegovog prijevoda na bilo kojem jeziku, vrijedi engleska verzija.
- Proizvođač zadržava pravo da izmijeni bilo koji dio ovdje navedenih specifikacija i dizajna bez prethodnih obavijesti.

DAIKIN EUROPE N.V.

Zandvoordestraat 300, B-8400 Oostende,
Belgium

DAIKIN MCQUAY MIDDLE EAST FZE

P.O.Box 18674, Galleries 4, 11th Floor,
Downtown Jebel Ali, Dubai, UAE.

Importer for Turkey

DAIKIN ISITMA ve SOĞUTMA SİSTEMLERİ SAN TIC A.Ş.

Hürriyet Mahallesi Yakacık D-100 Kuzey Yanyol Caddesi
No:49/1-2 Kartal – İstanbul

DAIKIN INDUSTRIES, LTD.

Head office:
Umeda Center Bldg., 2-4-12, Nakazaki-Nishi,
Kita-ku, Osaka, 530-8323 Japan

Tokyo office:
JR Shinagawa East Bldg., 2-18-1, Konan,
Minato-ku, Tokyo, 108-0075 Japan
<http://www.daikin.com/global/>

