

**DAIKIN**



---

# MONTERINGS- HÅNDBOK

---

**R410A SPLIT-SERIEN**



**MODELLER**

**FTXB50CV1B**

**RXB50CV1B**

**FTXB60CV1B**

**RXB60CV1B**

Monteringshåndbok  
R410A Split-serien

**Norsk**



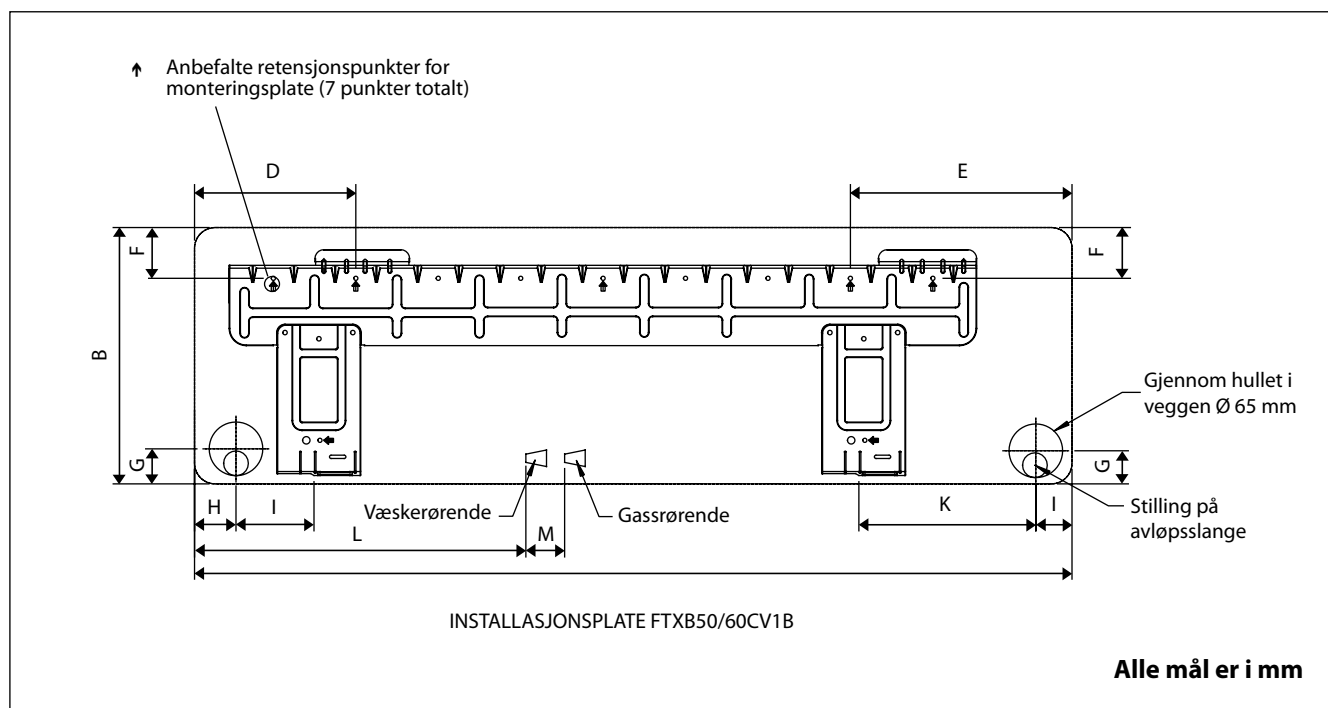
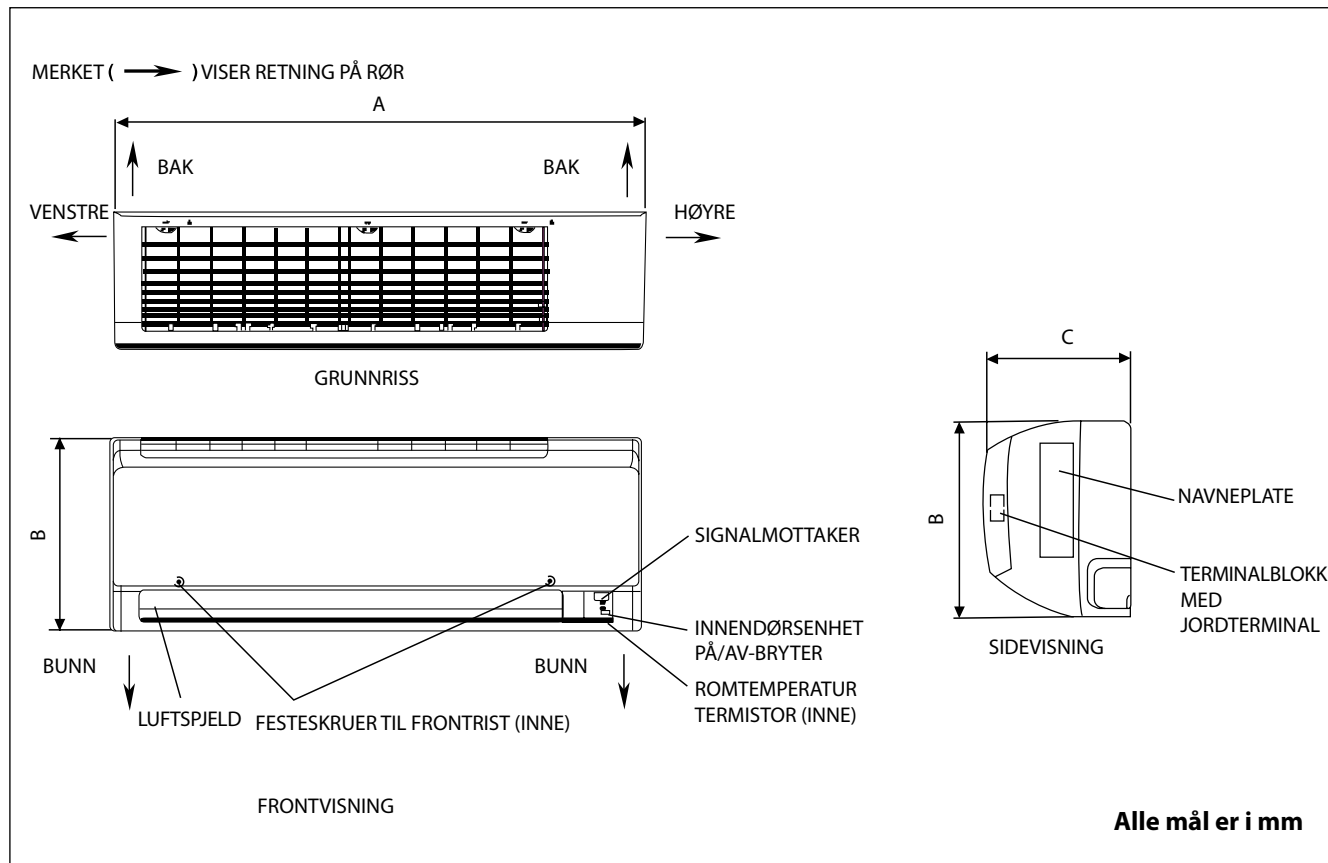






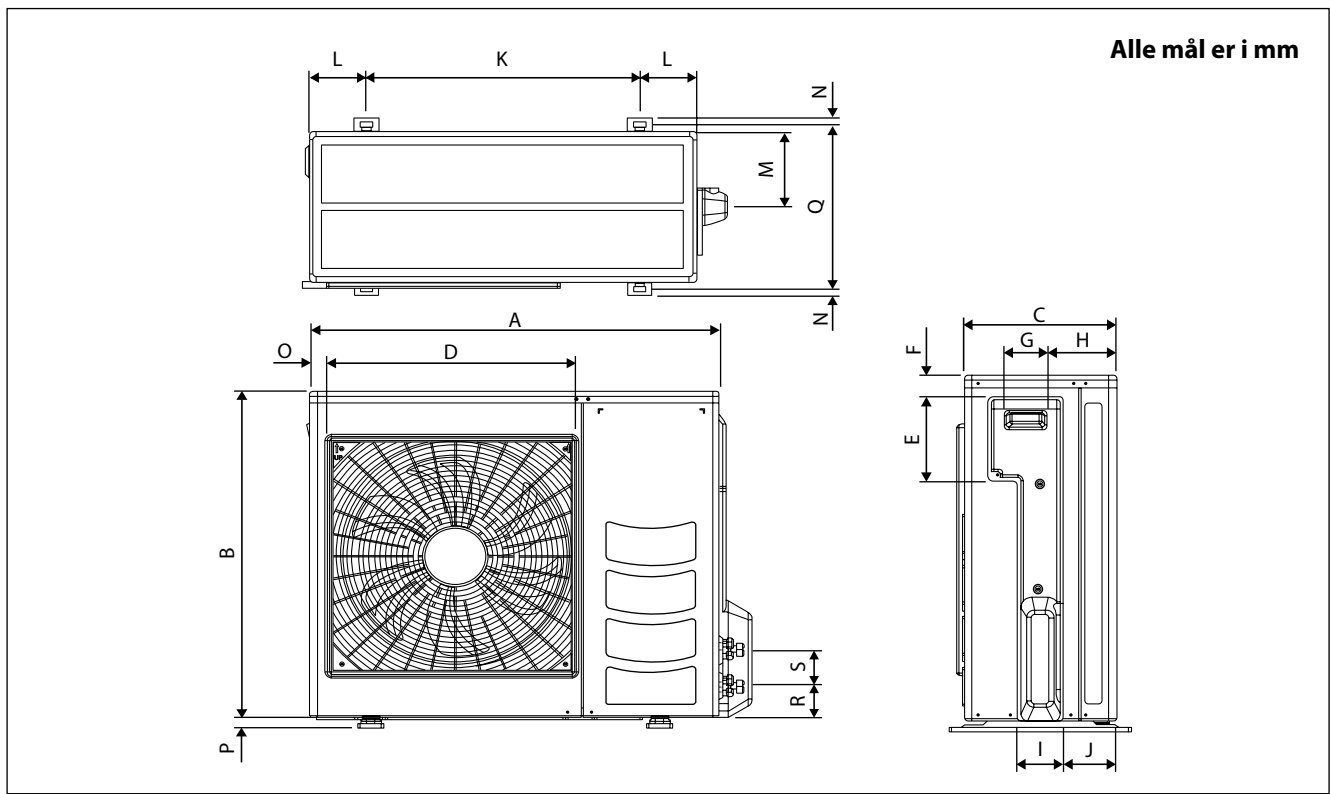
## OVERSIKT OG FYSISKE MÅL

### Innendørsenhet



Fysiske mål	A	B	C	D	E	F	G	H	I	J	K	L	M
Modell													
<b>FTXB50/60CV1B</b>	1065	310	228	190	173	61	40	45	48	91	219	580	45

# Utendørsenhet RXB50/60CV1B



Fysiske mål Modell	A	B	C	D	E	F	G	H	I	J	K	L	M	N
RXB50/60CV1B	855	730	328	520	179	46	93	149	101	113	603	126	164	15

Fysiske mål Modell	O	P	Q	R	S
RXB50/60CV1B	34	23	362	73	75

# MONTERINGSHÅNDBOK

Denne håndboken gir monteringsprosedyrene for å sikre en trygg og god driftsstandard på klimaanlegget.

Det kan være nødvendig med spesiell justering for å tilpasse anlegget til lokale krav.

Før du bruker klimaanlegget, må du lese denne monteringshåndboken nøye. Oppbevar den for fremtidig referanse.

Dette apparatet er beregnet til bruk av eksperter eller opplærte brukere i butikker, i lett industri og på gårder, eller for kommersiell bruk av lekmann.

Apparatet er ikke beregnet til bruk av personer, inkludert barn, med reduserte fysiske, sensoriske eller mentale evner eller mangel på erfaring og kunnskap, med mindre de er under tilsyn eller har fått veiledning om bruken av apparatet av en person som er ansvarlig for deres sikkerhet.

Hold tilsyn med barn for å sikre at de ikke leker med apparatet.

## SIKERHETSMESSIGE FORHOLDSREGLER

### ⚠ ADVARSEL

- Montering og vedlikehold skal utføres av kvalifiserte personer som er kjent med lokale lover og forskrifter, og som har erfaring med denne typen apparater.
- Alle feltledninger må monteres i henhold til nasjonale forskrifter for ledningsnett.
- Pass på at enhetens nominelle spenning tilsvarer det som er angitt på navneplaten før du begynner å arbeide med ledningene i henhold til ledningsdiagrammet.
- Enheten må være JORDET for å hindre mulig fare på grunn av isolasjonsfeil.
- Alle elektriske ledninger må legges slik at de ikke kommer i berøring med kjølemedierørene eller bevegelige deler på viftemotorene.
- Påse at enheten er slått AV før montering eller når det utføres service på enheten.
- Koble fra hovedstrømstilførselen før service utføres på klimaanlegget.
- IKKE trekk ut strømledningen når strømmen er PÅ. Dette kan forårsake elektrisk støt, som kan føre til brann.
- Hold innendørs- og utendørsenheter, strømledningen og ledningsnettet for overføring minst 1 m fra TV-er og radioer for å hindre forvrengte bilder og elektrisk støt. {Avhengig av typen og kilden til de elektriske bølgene kan elektrisk støt også høres mer enn 1 m borte.}

### ⚠ FORSIKTIG

Merk deg følgende viktige punkter ved montering.

- **Ikke monter enheten der det kan oppstå lekkasje av brennbar gass.**
  - ⊘ Hvis gass lekker og samler seg rundt enheten, kan det forårsake antenning.
- **Forsikre deg om at dreneringsrørene er ordentlig tilkoblet.**
  - ⚠ Hvis dreneringsrørene ikke er ordentlig tilkoblet, kan det forårsake vannlekkasje, noe som vil gjøre møblene fuktige.
- **Enheten må ikke overlades.**
  - Denne enheten er forhåndsladet fra fabrikk.
  - ⊘ Overlading vil forårsake overstrøm eller skade på kompressoren.
- **Pass på at panelet på enheten er lukket etter service eller montering.**
  - ⚠ Et løst panel vil forårsake driftsstøy på enheten.
- **Skarpe kanter og viklingsoverflater kan forårsake skader. Unngå å komme i kontakt med slike steder.**
- **Før du slår av strømtilførselen, stiller du PÅ/AV-bryteren på fjernkontrollen i AV-stilling for å hindre uønsket inn- eller utkobling av enheten.** Hvis du ikke gjør dette, begynner vifteenhetene automatisk å gå når strømmen kommer på igjen. Dette kan være farlig for servicepersonell og brukeren.
- **Enheter må ikke monteres ved eller nær døråpninger.**
- **Ikke bruk varmeapparater for nært klimaanlegget. Ikke bruk anlegget i rom hvor det forekommer mineralolje, oljedunst eller oljedamp. Dette kan forårsake at plastdeler smelter eller deformeres som et resultat av høy varme eller kjemisk reaksjon.**
- Når enheten brukes i et kjøkken, må du passe på at den ikke kan suge inn mel.
- Enheten passer ikke i fabrikker hvor det finnes oljetåke eller jernstøv eller store spenningsvariasjoner.
- Enheten må ikke monteres i områder med varme kilder eller i oljeraffinerianlegg hvor det finnes sulfidgass.
- Pass på at ledningsfargene på utendørsenheten og terminalmerkingene er de samme som de tilsvarende innendørs.
- **VIKTIG: KLIMAAANLEGGET MÅ IKKE MONTERES ELLER BRUKES I VASKEROM.**
- Ikke bruk skjoteledninger eller spiralledninger for strømtilførsel.
- Utstyret er ikke ment for bruk i en potensielt eksplosiv atmosfære.

## MERKNAD

### Avhendingskrav

Klimaanlegget er merket med dette symbolet. Dette betyr at elektriske og elektroniske produkter ikke skal blandes med usortert husholdningsavfall.

Ikke prøv å demontere systemet selv: Demonteringen av klimaanlegget, behandling av kjølemedium, av olje og andre deler må gjøres av en kvalifisert montør i henhold til relevante lokale og nasjonale lover.

Klimaanlegg må behandles på egne anlegg for gjenbruk, resirkulering og gjenvinning. Ved å påse at dette produktet avhendes på riktig måte, bidrar du til å unngå mulige negative konsekvenser for miljøet og menneskers helse. Kontakt montøren eller lokale myndigheter for mer informasjon.

Batterier må fjernes fra fjernkontrollen og avhendes separat i henhold til relevante lokale og nasjonale lover.





## VIKTIG

### Viktig informasjon angående brukt kjølemedium

Produktet inneholder fluor-drivhusgasser.

Du må ikke lufte ut gassene til atmosfæren.

Type kjølemedium: R410A

GWP <sup>(1)</sup> verdi: 2087,5

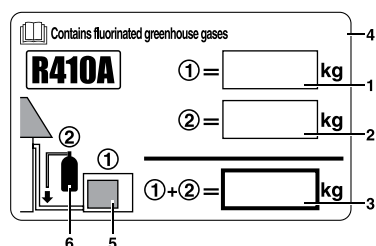
<sup>(1)</sup> GWP = Global Warming Potential

Fyll ut med utslettelig blekk,

- ① fabrikkloading av kjølemedium for produktet,
- ② ekstra kjølemediummengde ladet i feltet og
- ① + ② den totale ladingen av kjølemedium

på etiketten for kjølemediumlading som er levert sammen med produktet.

Den utfylte etiketten må være seg i nærheten av produktlagringsporten (f.eks. på innsiden av servicedekslet).



1 fabrikkloading av kjølemedium på produkt:  
se enhetens navneplate <sup>(2)</sup>

2 ekstra kjølemediummengde ladet i feltet

3 total lading av kjølemedium

4 inneholder fluor-drivhusgasser

5 utendørsenhet

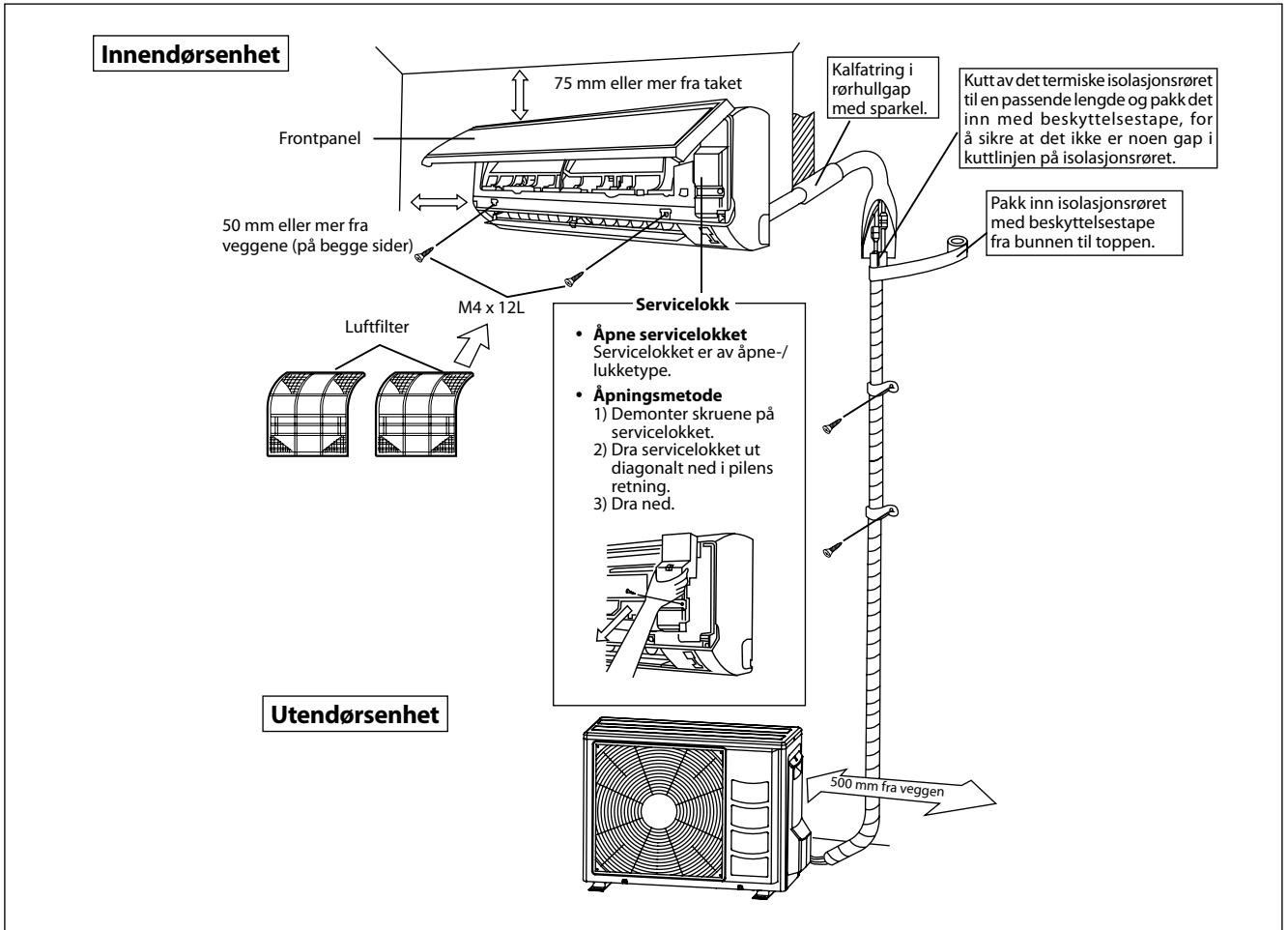
6 kjølemediumbeholder og manifold til lading

<sup>(2)</sup> Hvis det er flere innendørssystemer, må det bare settes på 1 etikett\*, som nevner den totale fabrikkloadingen for kjølemediumet på alle innendørsenhetene som er koblet til kjølemediumsystemet.

Periodisk kontroll etter lekkasjer av kjølemedium kan være nødvendig avhengig av europeiske eller lokale lover. Kontakt den lokale forhandleren for mer informasjon.

\* på utendørsenheten

## MONTERINGSDIAGRAM



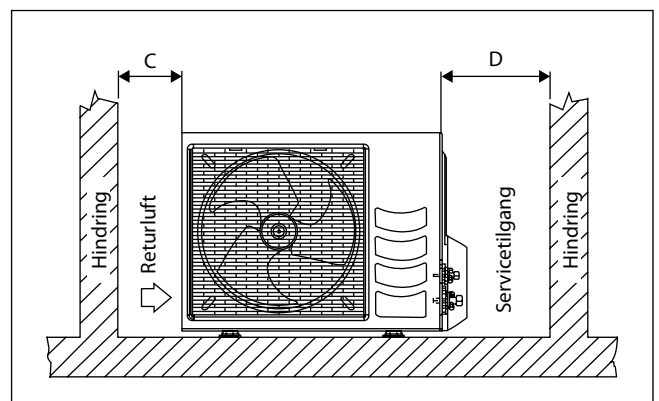
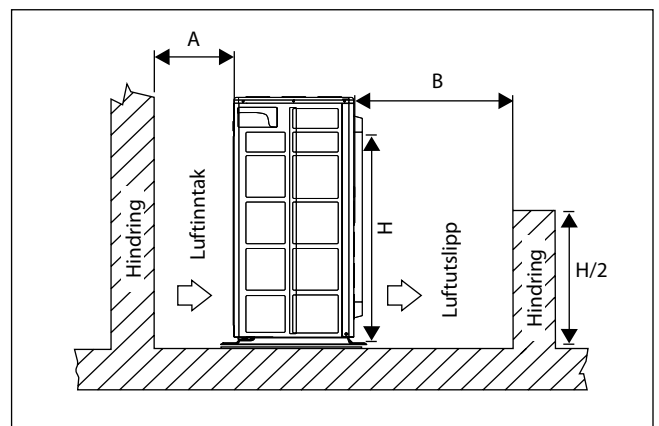
## MONTERING AV UTENDØRSENHETEN

Innendørsenheten må monteres på en slik måte at den hindrer kortslutning av den varme luftstrømmen eller hindrer for jevn luftstrøm. Følg klaringene for montering som er vist på figuren. Velg det kjøligste stedet hvor inntakslufttemperaturen ikke er høyere enn lufttemperaturen på utsiden (les om driftsområde).

### Monteringsklaringer

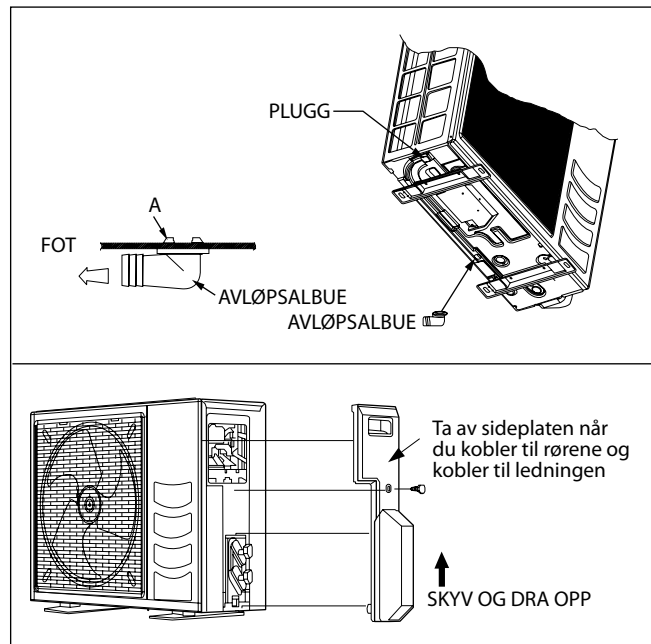
Fysiske mål	A	B	C	D
Minimum avstand, mm	300	1000	300	500

**Merk:** Hvis det er noen hindringer som er høyere enn 2 m, eller hvis det er noen hindringer ved den øvre delen av enheten, la det være mer plass enn figuren viser i tabellen ovenfor.



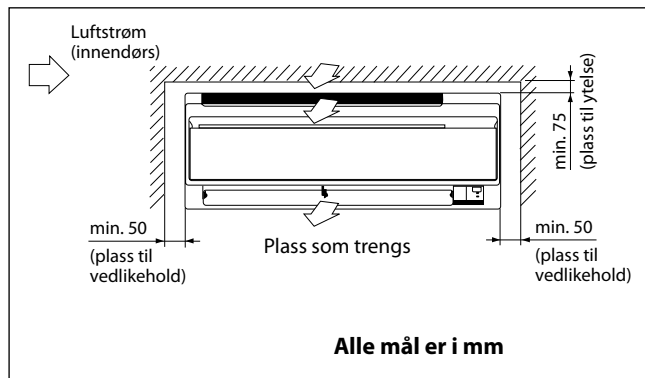
## Avhende kondensvann på utendørsenhet (bare varmpumpe)

- Det er 2 hull på foten til utendørsenheten for at kondensvann skal strømme ut. Sett avløpsalbuen på ett av hullene.
- Når du skal montere avløpsalbuen, må du først sette en del av kroken på foten (del A), så drar du avløpsalbuen i retningen som vises med pilen mens du setter inn den andre delen i foten. Etter montering må du kontrollere for å sikre at avløpsalbuen sitter godt på foten.
- Hvis enheten blir montert i et område med snø og kulde, kan kondensvannet fryse på foten. I slike tilfeller må pluggen i bunnen av enheten fjernes for å gjøre dreneringen enklere.

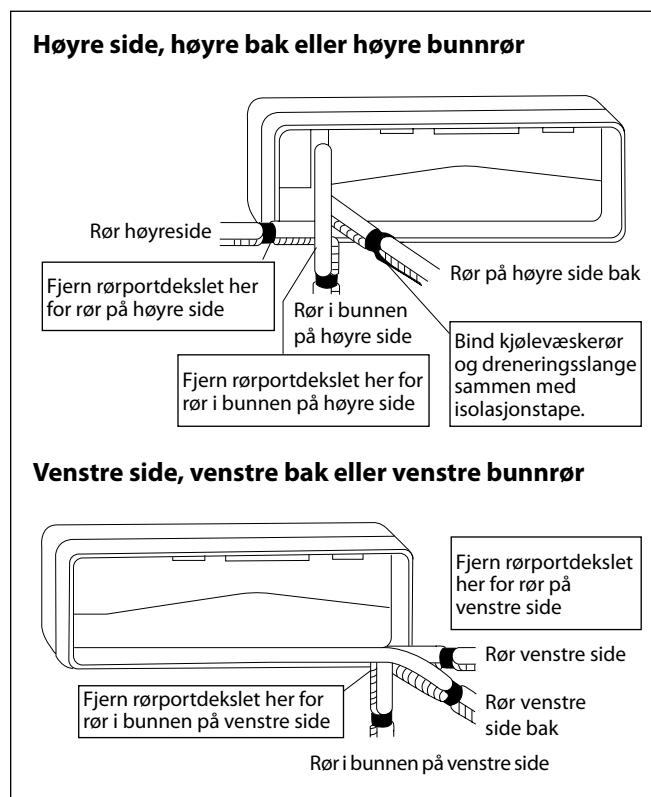


## MONTERING AV INNENDØRSENHETEN

Innendørsenheten må monteres på en slik måte at den hindrer kortslutning av den kalde luftstrømmen med varme returluften. Følg klaringene for montering som er vist på figuren. Plasser ikke innendørsenheten der hvor den får direkte sollys. Denne plasseringen må også passe for rørene og dreneringen, og være borte fra dører og vinduer.



Kjølemediumrørene kan legges til enheten på flere måter (til venstre eller høyre fra baksiden av enheten), ved å bruke borehullene på kassetten (se figuren). Bøy rørene forsiktig til ønsket stilling for å rette dem inn med hullene. For siden og bunnen må du holde på bunnen av rørene og plassere dem i ønsket retning (se figuren). Kondensdreneringslangen kan tapes på rørene.

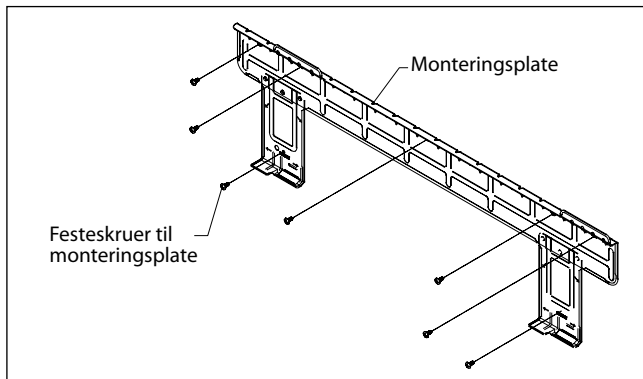


## Montere installasjonsplate

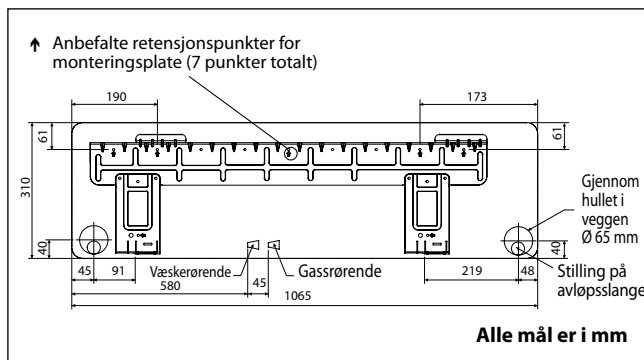
Forsikre deg om at veggen er kraftig nok til å tåle vekten av enheten. Hvis ikke, er det nødvendig å forsterke veggen med plater, bjelker eller stolper.

Bruk nivåmåler for horisontal montering, og fest den med 7 passende skruer til FTXB50/60CV1B.

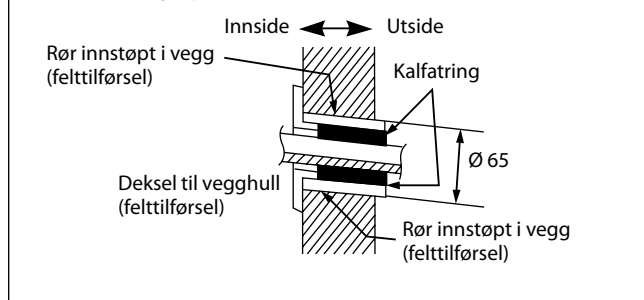
Hvis rørene bak må trekkes ut, må du bore et hull på 65 mm i diameter med en kjeglebor, for å senke litt ved den utvendige veggen (se figuren).



## Anbefalte retensjonspunkter og mål for monteringsplate



## Hull med kjeglebor



## Montere enheten på installasjonsplaten

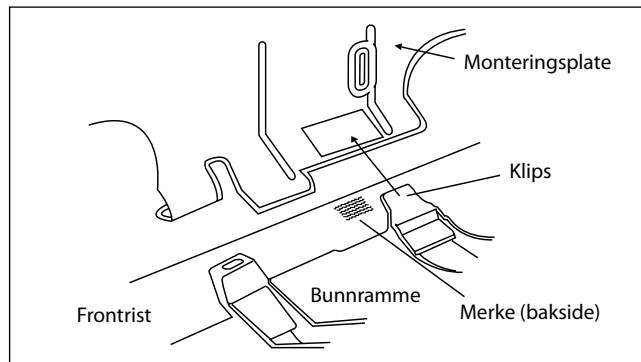
Hekt innendørsenheten på den øvre delen av installasjonsplaten (Fest de to krokene øverst bak på innendørsenheten med den øvre kanten av installasjonsplaten). Forsikre deg om at krokene er ordentlig festet på installasjonsplaten ved å bevege den til venstre og høyre.

### Slik fester du innendørsenheten

Hekt på hakene til bunnrammen på monteringsplaten.

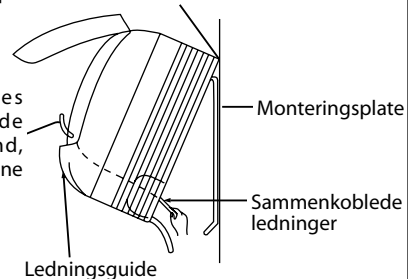
### Slik fjerner du innendørsenheten

Skyv opp det merkede området (på den nedre delen av frontristen) for å løsne hakene.



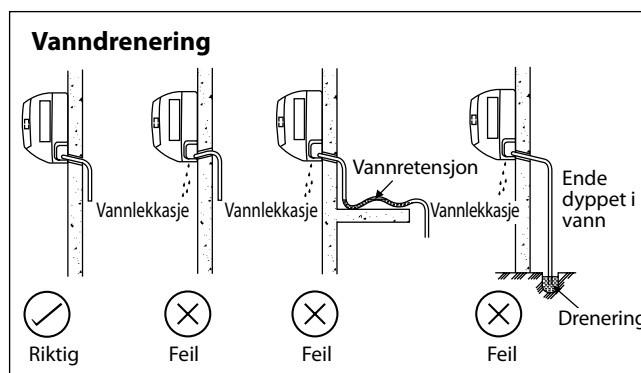
Håndkroken på innendørsenheten er her.

Hvis endene stripes på de sammenkoblede ledningene på forhånd, binder du de høyre endene med isolasjonstape.



## Vanddreneringsrør

Dreneringsrøret innendørs må helle nedover for jevn drenering. Unngå situasjoner som kan forårsake at det lekker vann.

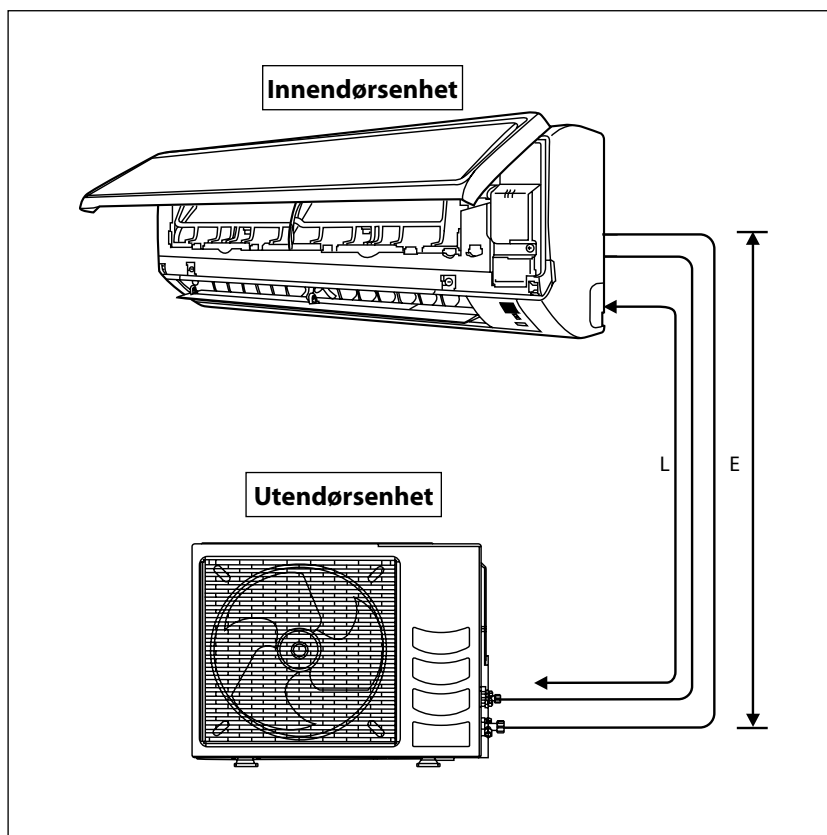


## ⚠ FORSIKTIG

- Ikke monter enheten ved høyde over 2000 m både innendørs og utendørs.

### Tillatt rørlengde

Hvis røret er for langt, faller både kapasiteten og påliteligheten til enheten. Når antall bøyninger øker, øker motstanden til strømmingen i kjølemedietsystemet, som derfor reduserer kjølekapasiteten. Som et resultat av det kan kompressoren bli defekt. Velg alltid den korteste banen og følg anbefalingene som vises i tabellen nedenfor:





Modell	FTXB50CV1B	FTXB60CV1B
Min. tillatt lengde (l), m	3	
Maks. tillatt lengde (l), m	30	
Maks. tillatt stigning (E), m	10	
Gassrørstørrelse, mm/(tommer)	12,70 (1/2")	15,88 (5/8")
Væskerørstørrelse, mm/(tommer)	6,35 (1/4")	

\*Husk å tilsette riktig mengde med ekstra kjølemedium. Hvis du ikke gjør det, kan det føre til redusert ytelse.

**Merknad:** Forhåndslandet kjølemedium i utendørsenheten er for rørlengde opp til 7,5 m.

### Tilsvarende lengde for forskjellig montering (meter)

Rørstørrelse	L-kobling 	Vannlås-bøying 
3/8" (OD9,52 mm)	0,18	1,3
1/2" (OD12,7 mm)	0,20	1,5
5/8" (OD15,9 mm)	0,25	2
3/4" (OD19,1 mm)	0,35	2,4
7/8" (OD22,2 mm)	0,40	3
1" (OD25,4 mm)	0,45	3,4
1 1/8" (OD28,6 mm)	0,50	3,7
1 3/8" (OD34,9 mm)	0,60	4,4

Merknader:

1. Tilsvarende rørlengde får du med nåværende lengde på gassrør.
2. 90° bøyning på rør er tilsvarende L-kobling.

Bøyningen må gjøres forsiktig så ikke røret blir klemt. Bruk en rørbøyer for å bøye et rør der det er mulig.

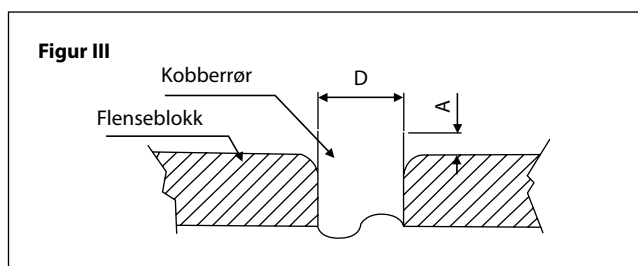
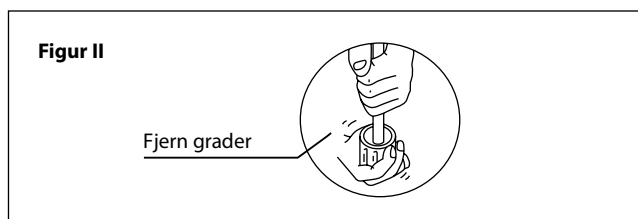
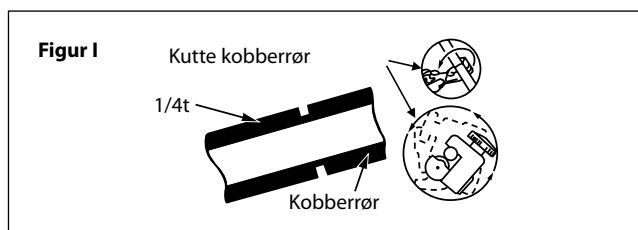
### Røranlegg og flenseteknikk

- Ikke bruk forurensede eller skadde kobberør. Hvis rør, fordampner eller kondensator har vært ubeskyttet eller åpnet i 15 sekunder eller mer, må systemet tømmes med vakuumpumpe. Generelt skal ikke plast, gummiplugg og messingmutre fjernes fra ventiler, beslag, rør og viklinger før det er klart for tilkobling til innsugnings- eller væskeledning i ventiler eller beslag.
- Hvis det trengs lodding, må du sørge for at det strømmer nitrogengass gjennom viklinger og forbindelser mens loddingen utføres. Dette hindrer at det danner seg sot på den innvendige veggen på kobberørene.
- Kutt røret trinn for trinn – før bladet på rørkutteren sakte innover. Ekstra kraft og dype kutt vil føre til mer deformasjon av røret og dermed ekstra grader. Se figur I.
- Fjern grader fra kuttkantene på røret med fjerner. Se figur II. Hold røret i høyeste stilling og gradfjerner i laveste stilling for å hindre at det kommer metallspån i røret. Dette vil hindre ujevnheter på flensflatene som vil forårsake gasslekkasje.
- Sett flensmutrene som er montert på tilkoblingsdelene på både innendørs- og utendørsenheten, inn i kobberørene.
- Den nøyaktige rørlengden som stikker frem fra kanten av flensblokken bestemmes av flensverktøyet. Se figur III.
- Fest røret godt i flensblokken. Rett inn midten av både flensblokken og flensdoren, og trekk til flensdoren helt.

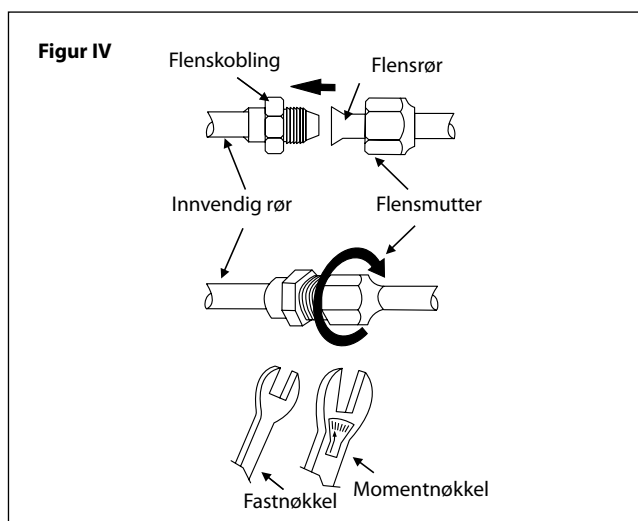
### Rørforbindelse til enhetene

- Rett inn midten av røret og trekk flensmutteren tilstrekkelig til med fingrene. Se figur IV.
- Til slutt trekker du til flensmutteren med momentnøkkel inntil nøkkelen klikker.
- Når du trekker til flensmutteren med momentnøkkelen, må du forsikre deg om at retningen på tiltrekkingen følger pilen på nøkkelen.
- Forbindelsen til kjølemedierøret er isolert med lukket cellepolyuretan.

Rørstørrelse, mm (tommer)	Moment, Nm/ (fotpund)
6,35 (1/4")	18 (13,3)
12,70 (1/2")	55 (40,6)
15,88 (5/8")	65 (48,0)

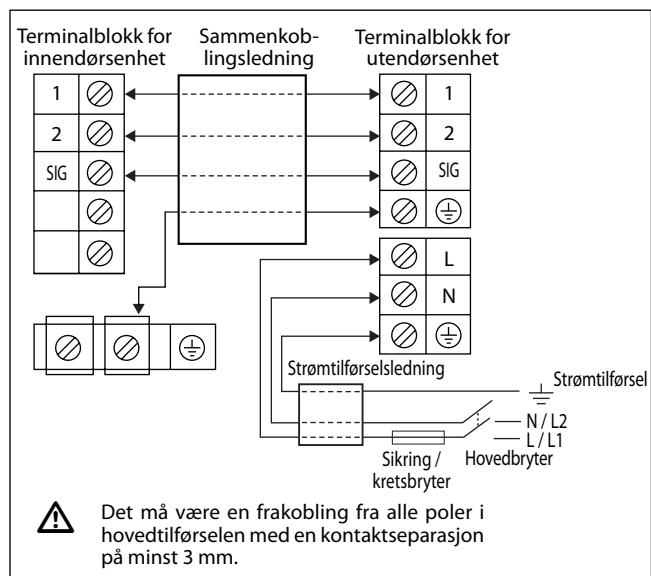


Ø rør, D		A (mm)	
Tomme	mm	Britisk (vingemuttertype)	Fast (clutchtype)
1/4"	6,35	1,30	0,70
1/2"	12,70	1,90	1,30
5/8"	15,88	2,20	1,70



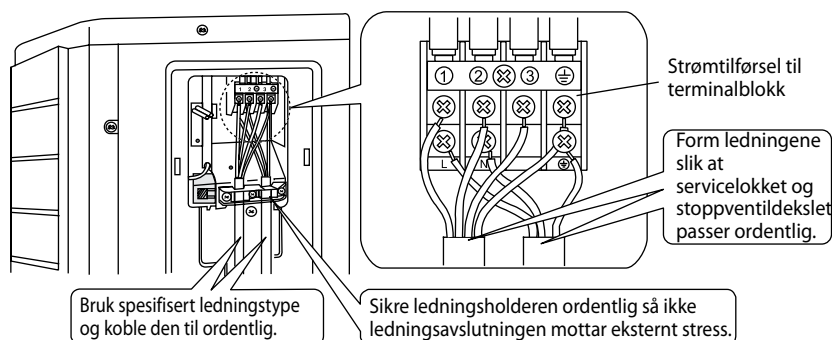
## TILKOBLING AV ELEKTRISKE LEDNINGER

- VIKTIG:** \* Figurene som vises i tabellen er bare til informasjon. De bør kontrolleres og velges for å samsvare med lokale/nasjonale reguleringslover. Dette gjelder også for monteringenstypen og elektriske ledere som brukes.  
 \*\* Det nøyaktige spenningsområdet må kontrolleres med dataene på etiketten på enheten.

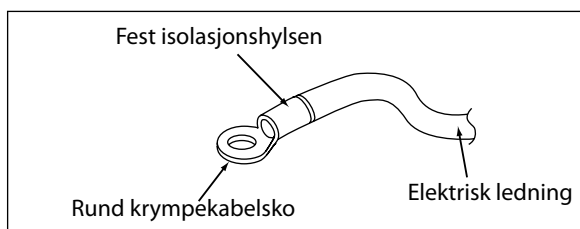


Modell	FTXB50/60CV1B RXB50/60CV1B
Spenningsområde**	220-240 V/~50 Hz + ⚡
Strømtilførselsledning, størrelse* mm <sup>2</sup>	2,5
Antall ledere	3
Sammenkoblingsledning, størrelse* mm <sup>2</sup>	2,5
Antall ledere	4
Anbefalt sikring/kretsbyterverdi A	20

\* Hvis lengden på ledningen er mer enn 2 m, bruk en større ledningsstørrelse.



- Alle ledninger må være ordentlig tilkoblet.
- Pass på at ingen ledninger kommer i berøring med kjølemedierørene, kompressoren eller bevegelige deler.
- Tilkoblingsledningen mellom innendørs- og utendørsenheten må festes med ledningsklemmer.
- Strømtilførselsledningen må være i samsvar med H07RN-F, som er minimumskravet.
- Pass på at terminalforbindelser og ledninger ikke utsettes for noen ekstern belastning.
- Pass på at alle deksler er ordentlig festet for å unngå sprekker.
- Bruk runde krympe-kabelsko for å koble ledningene til strømtilførselen på terminalblokken. Koble ledningene så de stemmer med merkingen på terminalblokken. (Se ledningsdiagrammet som følger med enheten.)



- Bruk riktig skrutrekker for å trekke til skruene på terminalene. Skrutrekker som ikke passer, kan skade skruhodet.
- Overtrekking kan skade skruene på terminalen.
- Ikke koble ledninger med forskjellig mål (diameter) til samme terminal.
- Hold god orden på ledningene. Sørg for at ledningen ikke kommer i veien for andre deler eller dekslet på terminalboksen.



## SPESIELLE FORHOLDSREGLER NÅR DU BEHANDLER R410A-ENHETEN

R410A er et nytt HFC-kjølemedium som ikke skader ozonlaget. Systemtrykket på det nye kjølemediet er 1,6 ganger høyere enn konvensjonelt kjølemedium (R22), derfor er riktig montering og service meget viktig.

- Ikke bruk noe annet kjølemedium enn R410A i et klimaanlegg som er beregnet for å drives med R410A.
- POE- eller PVE-olje blir brukt som smøremiddel på R410A-kompressoren. Dette er forskjellig fra mineraloljen som brukes på R22-kompressoren. Ved montering eller service må du være ekstra varsom så ikke R410A-systemet utsettes for lenge for fuktig luft. Rester av POE- eller PVE-olje i rørene og komponenter kan absorbere fuktighet fra luften.
- Diameteren på serviceporten på flensventilen er annerledes enn på R22. Dette for å unngå feillading.

- Bruk verktøy og materialer som kun er ment for kjølemedium R410A. Utstyr som bare er beregnet på R410A, er manifoldventil, ladeslange, trykkmåler, gasslekkasjedetektor, flensverktøy, momentnøkkel, vakuumpumpe og kjølemediebeholder.
- Da et R410A-klimaanlegg utsettes for høyere trykk enn R22-enheter, er det viktig å velge riktige kobberør. Ikke bruk kobberør som er tynnere enn 0,8 mm, selv om de er tilgjengelige på markedet.
- Hvis det oppstår gasslekkasje av kjølemedium ved montering eller service, må du ventilere godt. Hvis kjølemediegassen kommer i kontakt med ild, kan det oppstå giftig gass.
- Ikke la det være igjen luft eller fuktighet i kjølemediesyklusen når et klimaanlegg monteres eller demonteres.

## TØMMING MED VAKUUMPUMPE OG LADING

Det er nødvendig å tømme systemet med vakuumpumpe for å fjerne all fuktighet og luft fra systemet.

### Tømming av rørene og innendørsenheten med vakuumpumpe

Unntatt for utendørsenheten som er forhåndslandet med kjølemedium, må innendørsenheten og tilkoblingen til kjølemedierørene tømmes for luft, da fuktig luft som er igjen i kjølemediesyklusen, kan forårsake feilfunksjon på kompressoren.

- Ta lokket av ventilen og serviceporten.
- Koble midten på lademåleren til vakuumpumpen.
- Koble lademåleren til serviceporten på 3-veisventilen.
- Start vakuumpumpen. Pump ut i ca. 30 minutter. Tømmetiden avhenger av kapasiteten på vakuumpumpen. Se etter at nålen på lademåleren har flyttet seg mot -760 mmHg.

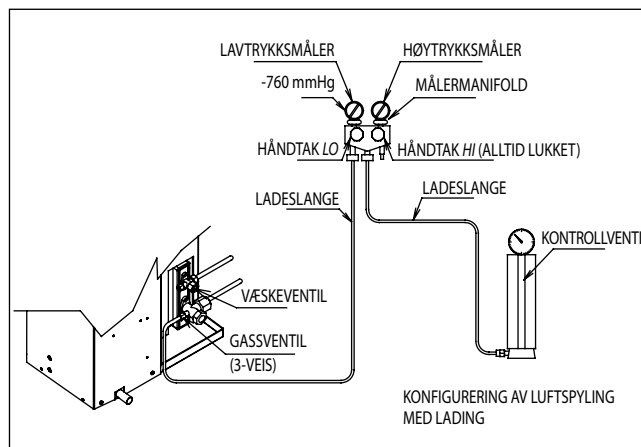
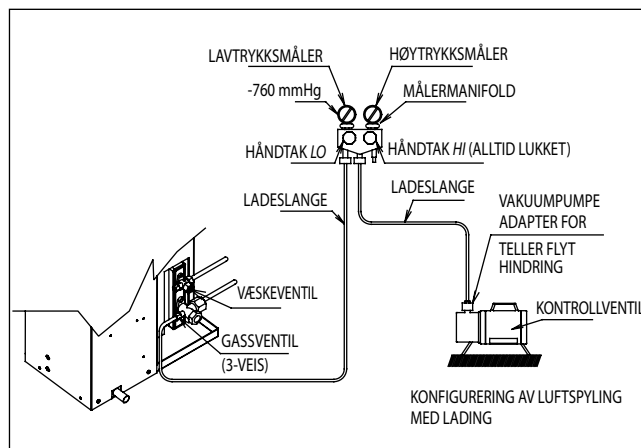
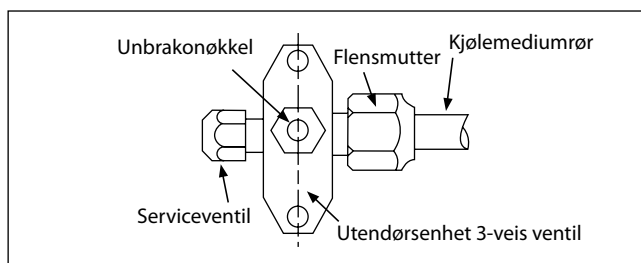
### Advarsel

- Hvis nålen på lademåleren ikke flytter seg til -760 mmHg, må du kontrollere om det finnes noen gasslekkasjer på flenskoblingen på innendørs- og utendørsenheten, og reparere lekkasjen før du fortsetter til neste trinn.
- Steng ventilen på lademåleren, og stopp vakuumpumpen.
- På utendørsenheten åpner du innsugningsventilen (3-veis) og væskeventilen (2-veis) (i retning mot urviseren) med 4 mm nøkkel for unbrakoskrue.

### Lading

Denne funksjonen må gjøres med en gassbeholder og en nøyaktig veiemaskin. Den ekstra ladingen etterfylles på utendørsenheten med innsugningsventilen via serviceporten.

- Ta av lokket på serviceporten.
- Koble lavtrykkssiden av lademåleren til innsugningscenteret på serviceporten på beholderen og steng høytrykkssiden på måleren. Spyle luften fra serviceslangen.
- Start klimaanlegget.
- Åpne gassbeholderen og ladeventilen for lavt trykk.
- Når mengden kjølemedium som trengs er pumpet inn i enheten, lukk lavtrykkssiden og gassbeholderventilen.
- Koble serviceslangen fra serviceporten. Sett tilbake lokket på serviceporten.





## TILLEGGSLADING

Kjølemediet er forhåndslandet i utendørsenheten. Hvis rørlengden er mindre enn 7,5 m, er det ikke nødvendig med tilleggsloading etter tømning av vakuumpumpe. Hvis rørlengden er mer enn 7,5 m, bruk tilleggsloadingsverdien som er indikert i tabellen.

### Ekstra kjølemediumslading [g] per ekstralengde på 1 m som vises i tabellen

<b>Innendørs</b>	<b>FTXB50CV1B</b>	<b>FTXB60CV1B</b>
<b>Utendørs</b>	<b>RXB50CV1B</b>	<b>RXB60CV1B</b>
<b>Tilleggsloading [g/m]</b>	20	20

#### Eksempel:

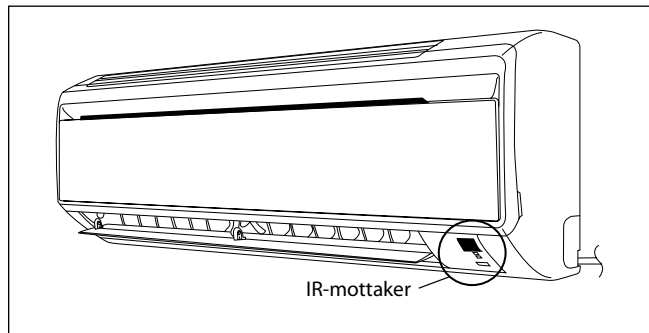
FTXB50CV1B og RXB50CV1B med 12 m rørlengde, ekstra rørlengde er 4,5 m. Dermed  
 Tilleggsloading = 4,5[m] x 20[g/m]  
 = 90,0[g]

## INDIKATORLYS

### IR-signalmottaker

Når et driftssignal på infrarød fjernkontroll blir overført, vil signalmottakeren på innendørsenheten respondere som vist nedenfor for å bekrefte at overføringen av signalet er akseptert.

<b>PÅ til AV</b>	1 langt pip
<b>AV til PÅ</b> <b>Nedpumping / kjølekraft på</b>	2 korte pip
<b>Andre</b>	1 kort pip

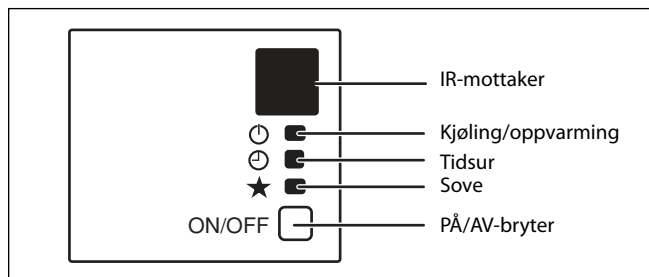


### Kjøleenhet/varmepumpe

Tabellen viser LED-indikatorlyset til klimaanlegget under normal drift og feilforhold.

LED-indikatorlyset er plassert på siden av klimaanlegget. Varmepumpen er utstyrt med en "auto"-modussensor som vil gi fornuftig romtemperatur ved å veksle automatisk til enten "kjøling" eller "oppvarming"-modus i henhold til temperaturen som er innstilt av brukeren.

### LED-indikatorlys for kjøleenhet/varmepumpe



### LED-indikatorlys: Normal drift og feilforhold for avkjøling/varmepumpe

★	⏻ KJØLING/OPPVARMING (GRØNN/RØD)	🕒	Bruk
	○ GRØNN		Avkjølingsmodus
	○ RØD		Oppvarmingsmodus
	○ RØD		Auto-modus i oppvarmingsfunksjon
	○ GRØNN		Auto-modus i avkjølingsfunksjon
	○		Tidsur på
○	○		Sove-modus på
	○ GRØNN		Vifte-modus på
	○ GRØNN		Tørkemode på
	◐ RØD		Avisingsfunksjon
	◐ GRØNN		Enhetsfeil

○ PÅ

◐ Blinker

**Tørkemodus**

- Når luftfuktigheten er høy, kan enheten drives i tørkemodus. Trykk på <MODE>-knappen og velg <DRY>.
- Hvis romtemperaturen er 2 °C/3,6 °F høyere enn innstillingstemperaturen, vil klimaanlegget drives under avkjølingsmodus inntil den er innenfor 2 °C/3,6 °F forskjellsområde sammenlignet med innstillingstemperaturen før den konverteres til tørkemodus.
- Hvis romtemperaturen er innenfor 2 °C/3,6 °F forskjellsområde sammenlignet med innstillingstemperaturen, vil den drives direkte under tørkemodus.
- Enheten vil drives ved LAV hastighet under tørkemodus.

**Varmemodus (bare for varmepumpe)**

- Når enheten slås på fra kaldstart eller avisingsyklus, begynner innendørsviften å kjøre bare etter at viklingen når ønsket temperatur.
- Når innstillingstemperaturen er nådd, vil innendørsviften kjøre inntil viklingen ikke kan gi mer tilleggsvarme.

**Luftstrømkontroll**

- For mer effektiv luftsirkulasjon kan du justere luftstrømventilene til venstre eller høyre.
- Under driften av kjølemodus og tørkemodus, må du ikke rette luftstrømspjeldet for langt nedover. Hvis driften fortsetter på denne måten, kan det oppstå kondens på spjeldet, noe som fører til drypping.

**Viftehastighet og nominell kjølekapasitet**

- Den nominelle kjølekapasiteten blir tilført ved HØY viftehastighet.
- Kjølekapasiteten er lavere når enheten kjører i MIDDELS og LAV viftehastighet.

**Merknader om klaffer og spjeldvinkler**

- Når **SWING-knappen** velges, avhenger svingområdet på klaffene av driftsmodusen. (Se figur.)

**VÆR OPPMERKSOM**

- Bruk alltid en fjernkontroll for å justere vinklene på klaffene. Hvis du forsøker å tvinge den med hånden når den svinger, kan mekanikken ødelegges.
- Vær forsiktig når du justerer spjeldene. Inne i luftavløpet roterer en vifte med høy hastighet.

**Overopphetingsbeskyttelse (bare for varmepumpe)**

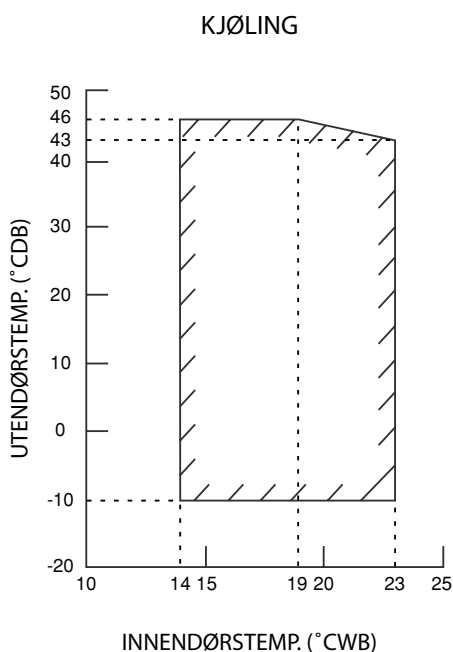
- Hvis den interne og/eller eksterne temperaturen er for høy, eller at det er smuss i filteret og er tilstoppet, kan kjølemediet bli overopphetet. Kompressoren vil kutte ut når kondensstemperaturen når 62 °C/143,6 °F.

**Frosthindring**

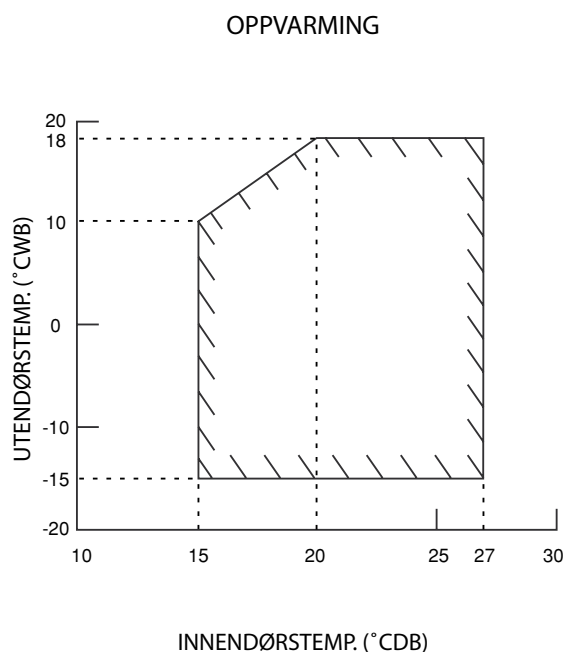
- Når det er smuss i luftfilteret, vil fordampingstemperaturen reduseres og eventuelt forårsake frost.
- Hvis fordampingstemperaturen når -1 °C/33,8 °F, vil enheten utløse.

## DRIFTSOMRÅDE

Modell: FTXB50/60CV1B  
RXB50/60CV1B



DB: Tørr kule

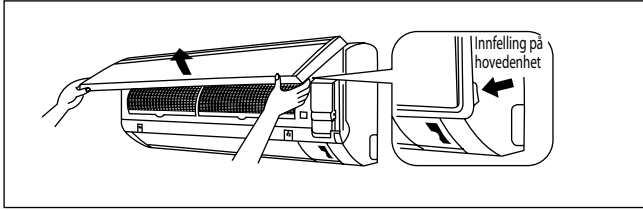


WB: Våt kule

## LUFTFILTER

### 1. Åpne frontpanelet.

- Hold i panelet ved innfellingen på hovedenheten (2 innfeller på høyre og venstre side) og løft den inntil den stopper.

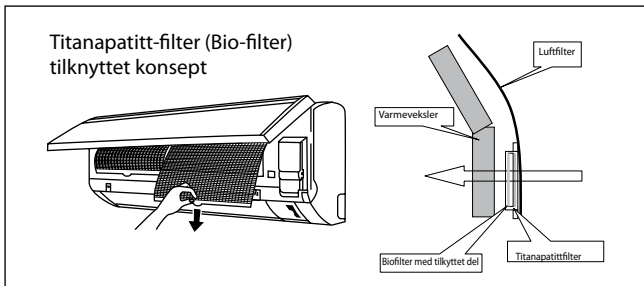


### 2. Trekk ut luftfiltrene.

- Skyv tappet litt oppover på midten av hvert luftfilter, og dra det ned.

### 3. Ta av biofilteret med bakteriostatisk, virusstatisk funksjoner.

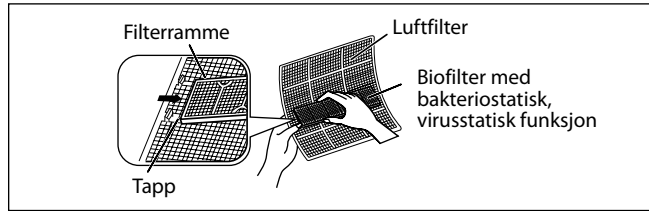
- Hold i den innfelte delen på rammen og hekk av de fire hakene.



### 4. Rengjøre eller skifte hvert filter.

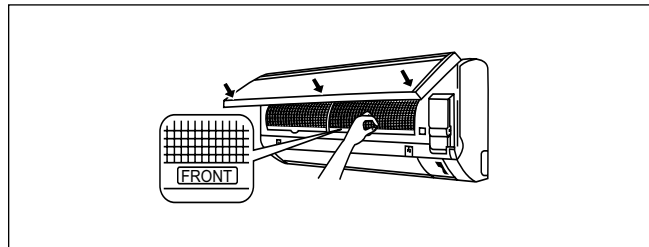
Se figur.

- Når du rister av restvann, må du ikke vri filteret.



### 5. Still inn luftfilteret og biofilteret på de bakteriostatiske, virusstatiske funksjoner som de var og lukk frontpanelet.

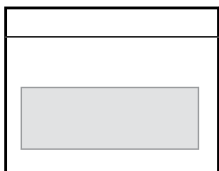
- Sett hakene på filterne i sporene på frontpanelet. Lukk frontpanelet sakte og skyv panel på de 3 punktene. (1 på hver side og 1 i midten.)
- Luftfilteret og biofilteret med bakteriostatisk, virusstatisk funksjoner har en symmetrisk form i horisontal retning.



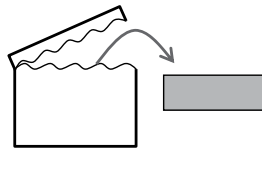
\* Biofilter og titanapatittfilter er ekstrautstyr.

### Installasjonsprosedyre for biofilter

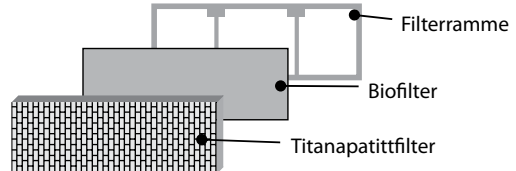
Biofilterpakker i en hermetisk lukket pose.



Ta det ut ved montering.



Skyv filteret inn mellom filterrammen og titanapatittfilteret.



## ⚠ FORSIKTIG

- Bruk dette biofilteret i **tørr sesong** slik som om vinteren.
- **Lagring, håndtering og avhendingsmetoder.**
  - Levetiden til dette biofilteret er ca. ett år etter åpning.
  - Hvis du ikke bruker dette biofilteret på riktig måte, må du ikke plassere biofilteret på et sted hvor det kan utsettes for direkte sollys, høye temperaturer og/eller høy fuktighet.
  - Det kan være litt forskjell mellom fargen på biofilteret på grunn av produksjonsårsaker, det har ingen innvirkning på enhetens ytelse.
  - Åpne denne posen rett før du skal bruke det. Biofilteret skal være uåpnet og forsegle i pakningen inntil rett før du skal bruke det. (Det kan forårsake ytelsesforringelse eller endring i kvalitet.)
  - Hvis du skal unngå fare for kvelning og uventede uhell, må du avhende plastposen umiddelbart etter at den er tatt ut av biofilteret. Hold den borte fra babyer eller barns rekkevidde.
  - Hvis du lagrer dette biofilteret over en lengre tid, må du ha det uåpnet og lagre det på et kjølig sted og unngå direkte sollys.
  - Avhend gammelt biofilter som ikke-brennbart avfall etter bruk.
- **Drift med skitne filtre:**
  - (1) kan ikke fjerne lukt i luften.
  - (2) kan ikke rense luften.
  - (3) fører til dårlig oppvarming eller avkjøling.
  - (4) kan forårsake lukt.
- For å bestille biofilter kontakter du servicebutikken hvor du kjøpte klimaanlegget.

**Merknad, gjelder bare for Tyrkia: Våre produkters levetid er ti (10) år**

Service­deler	Vedlikeholdsprosedyrer	Periode
<b>Innendørs luftfilter</b>	1. Fjern smuss som sitter på filteret ved å bruke en støvsuger eller vask det i lunkent vann (under 40 °C/104 °F) med et nøytralt rengjøringsmiddel. 2. Skyll filteret godt og tørk det før du setter det tilbake i enheten. 3. Bruk ikke bensin, flyktige substanser eller kjemikalier til å rengjøre filteret.	Minst én gang hver 2. uke.  Oftere hvis nødvendig.
<b>Innendørsenhet</b>	1. Rengjør smuss eller støv på gitteret eller panelet ved å tørke av med en myk klut som er vridd opp i lunkent vann (under 40 °C/104 °F) og et nøytralt rengjøringsmiddel. 2. Bruk ikke bensin, flyktige substanser eller kjemikalier til å rengjøre innendørsenheten.	Minst én gang hver 2. uke.  Oftere hvis nødvendig.

**⚠ FORSIKTIG**

- Unngå direkte kontakt med rengjøringsmiddel på viklinger på plastdeler. Dette kan føre til at plastdeler deformeres som et resultat av kjemisk reaksjon.

**1. Åpne frontpanelet.**

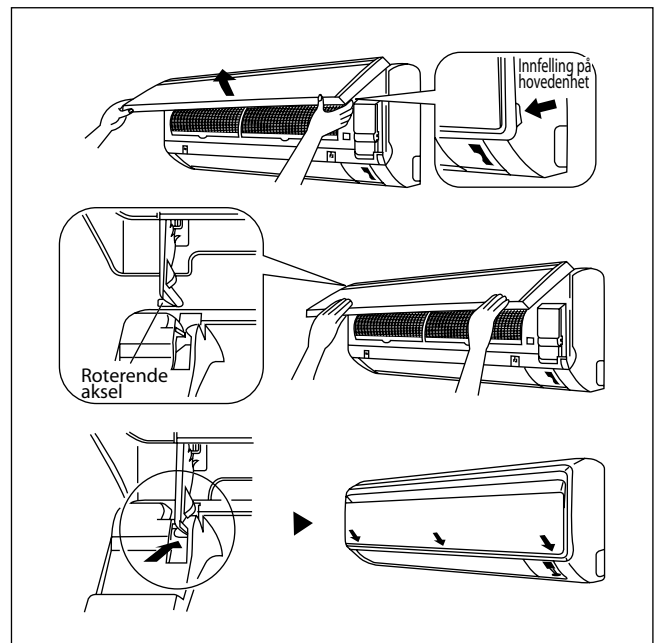
- Hold i panelet ved innfellingen på hovedenheten (2 innfelling­er på høyre og venstre side) og løft den inntil den stopper.

**2. Fjern frontpanelet.**

- Mens du løfter frontpanelet lengre opp, skyver du det til høyre og drar det mot frontsiden. Den venstre roterende akselen løsnes. Skyv den høyre roterende akselen til venstre og dra den mot frontsiden for å fjerne det.

**3. Feste frontpanelet.**


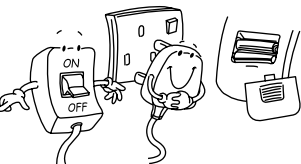
- Rett inn de høyre og venstre roterende akslene på frontpanelet med sporene og skyv dem helt inn.
- Lukk frontpanelet forsiktig. (Skyv begge endene og midten av frontpanelet.)



## ⚠ FORSIKTIG

- Du må ikke berøre metalldelene på innendørsenheten. Det kan forårsake personskade.
- Når du demonterer eller monterer frontpanelet, må du støtte opp panelet ordentlig med hånden for å hindre at det faller ned.
- Ved rengjøring må du ikke bruke varmt vann over 40 °C, benzen, bensin, tynner, eller andre flyktige oljer, poleringsmiddel, skrubbebørster, eller annet håndmateriale.
- Etter rengjøring må du passe på at frontpanelet er ordentlig festet.

### Når enheten ikke brukes over en lengre periode

<p>Kjør enheten i 2 timer med følgende innstilling.</p> <p>Driftsmodus: avkjøle Temperatur: 30 °C / 86 °F</p>		<p>Ta ut strømkontakten. Hvis du bruker en uavhengig elektrisk krets til enheten, koble fra kretsen. Fjern batteriene i fjernkontrollen.</p>	
-------------------------------------------------------------------------------------------------------------------	-----------------------------------------------------------------------------------	----------------------------------------------------------------------------------------------------------------------------------------------	-------------------------------------------------------------------------------------

## FEILSØKING

**Kontakt din autoriserte forhandler ved spørsmål om reservedeler. Hvis du merker feilfunksjon på klimaanlegget, slå umiddelbart av strømtilførselen på enheten. Kontroller følgende feilforhold med noen enkle feilsøkingstips.**

Feil	Årsak / tiltak
1. Kompressoren virker ikke 3 minutter etter at klimaanlegget har startet.	– Beskyttelse mot hyppig starting. Vent i 3 til 4 minutter for at kompressoren skal starte å fungere.
2. Klimaanlegget er ikke i drift.	– Strømfeil, eller sikringen på skiftes. – Strømkontakten er ikke koblet til. – Det er mulig at forsinkelsestidsuret ikke er riktig innstilt. – Hvis feilen vedvarer etter alle disse kontrollene, kontakt montøren av klimaanlegget.
3. Luftstrømmen er for liten.	– Luftfilteret er tilsmusset. – Dører eller vinduer er åpne. – Luftinntaket og -avløpet er tilstoppet. – Den regulerte temperaturen er ikke høy nok.
4. Avløpsluftstrøm har vond lukt.	– Lukten kan forårsakes av sigaretter, røykpartikler, parfyme osv. som kan ha innvirkning på viklingen.
5. Kondens på frontluftgitteret på innendørsenheten.	– Dette forårsakes av luftfuktighet etter en lengre driftsperiode. – Den innstilte temperaturen er for lav, øk temperaturinnstillingen og kjør enheten på høy viftehastighet.
6. Vann strømmer ut fra klimaanlegget.	– Slå av enheten og ring forhandleren.

**Hvis feilen fortsetter, ring den lokale forhandleren / servicemannen.**

- Ved avvik mellom den engelske versjonen og oversettelser av denne håndboken er det den engelske versjonen som gjelder.
- Produsenten forbeholder seg retten til når som helst å revidere spesifikasjonene og designen i håndboken uten forutgående varsel.

---

**DAIKIN EUROPE N.V.**

Zandvoordestraat 300, BE-8400 Oostende, Belgia

**DAIKIN MCQUAY MIDDLE EAST FZE**

P.O.Box 18674, Galleries 4, 11th Floor,  
Downtown Jebel Ali, Dubai, UAE.

Importør for Tyrkia

**DAIKIN ISITMA ve SOĞUTMA SİSTEMLERİ SAN TIC A.Ş.**

Hürriyet Mahallesi Yakacık D-100 Kuzey Yanyol Caddesi  
No: 49/1-2 Kartal – İstanbul

**DAIKIN INDUSTRIES, LTD.**

Hovedkontor:  
Umeda Center Bldg., 2-4-12, Nakazaki-Nishi,  
Kita-ku, Osaka, 530-8323 Japan

Kontor i Tokyo:  
JR Shinagawa East Bldg., 2-18-1, Konan,  
Minato-ku, Tokyo, 108-0075 Japan  
<http://www.daikin.com/global/>