

DAIKIN



Siesta®

INSTALLATIONS- ANVISNINGAR

R410A SPLIT-SERIEN

INVERTER

MODELLER

ATXB50CV1B

ARXB50CV1B

ATXB60CV1B

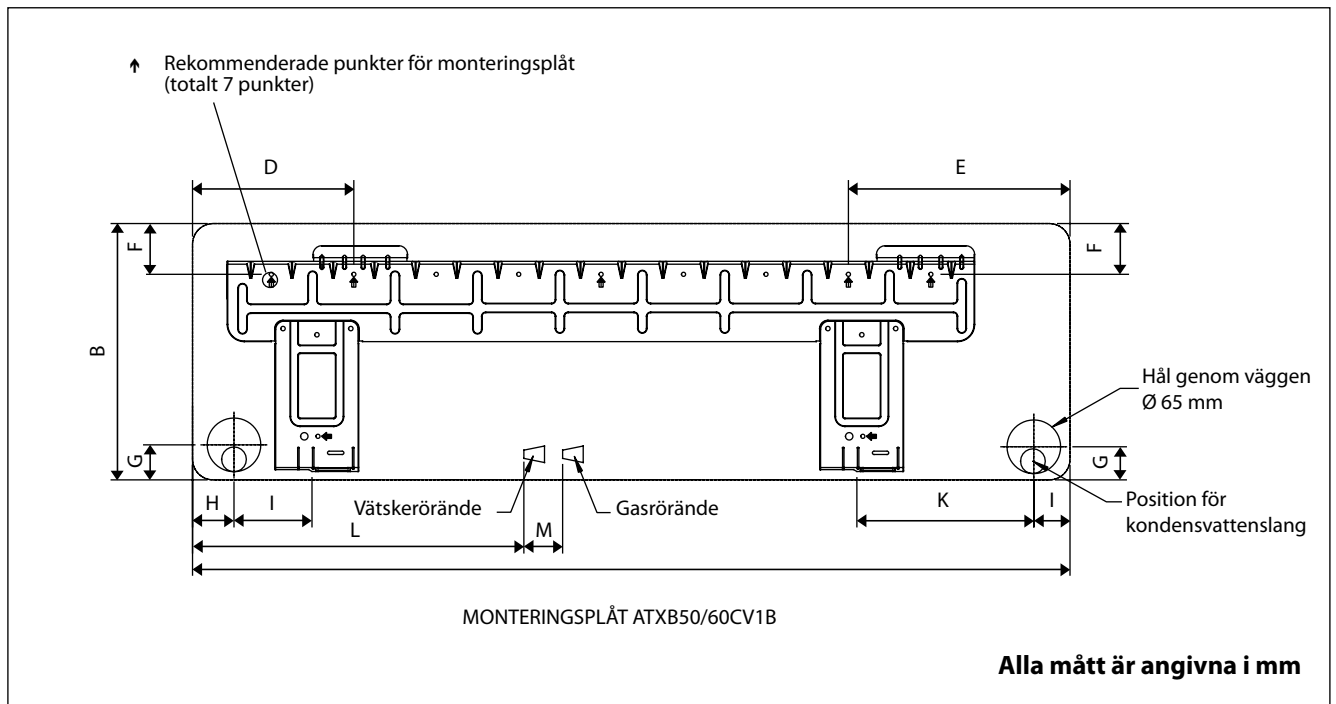
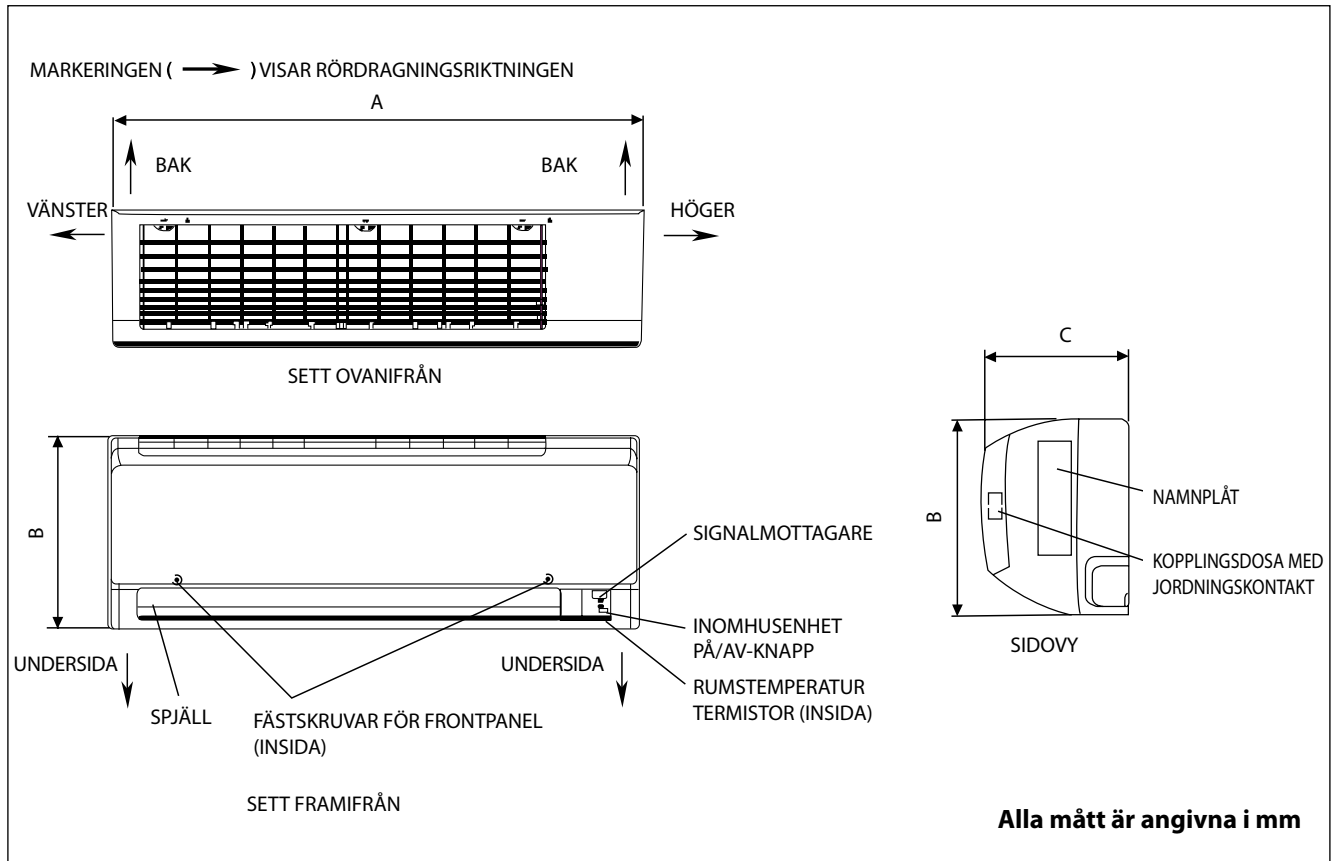
ARXB60CV1B

Installationsanvisning
R410A Split-serien

Svenska

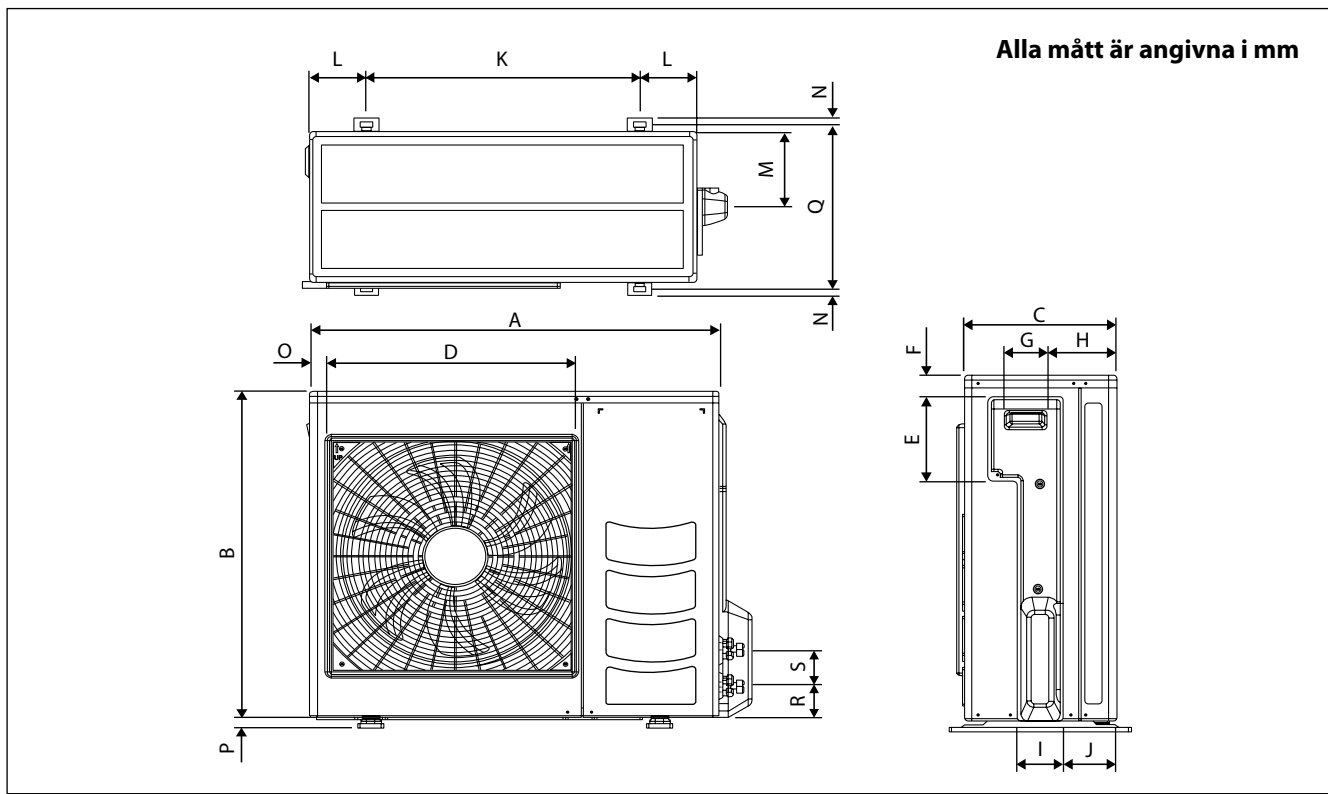
ÖVERSIKT OCH MÅTT

Inomhusenhet



Modell	Mått	A	B	C	D	E	F	G	H	I	J	K	L	M
ATXB50/60CV1B		1065	310	228	190	173	61	40	45	48	91	219	580	45

Utomhusenhet ARXB50/60CV1B



Modell \ Mått	A	B	C	D	E	F	G	H	I	J	K	L	M	N
ARXB50/60CV1B	855	730	328	520	179	46	93	149	101	113	603	126	164	15

Modell \ Mått	O	P	Q	R	S
ARXB50/60CV1B	34	23	362	73	75

INSTALLATIONSANVISNINGAR

Dessa installationsanvisningar innehåller tillvägagångssätt för installation för att säkerställa en säker och bra driftstandard för luftkonditioneringen. Specialjusteringar kan vara nödvändigt för att passa lokala behov.

Innan du använder luftkonditioneringen bör du läsa denna installationsanvisning noga. Förvara den därefter på lämpligt och lättillgängligt sätt. Denna enhet är avsedd för användning av en kunnig eller instruerad användare i affärer, inom lätt industri och lantbruk, eller av lekmän för kommersiell användning.

Denna enhet är inte avsedd att användas av personer med reducerad fysisk, sensorisk eller mental förmåga, eller av personer som saknar kunskap om hur den fungerar såvida inte det sker under uppsikt eller efter instruktioner om hur apparaten används av en person som ansvarar för säkerheten. Låt inte barn leka med enheten.

SÄKERHETSFORESKRIFTER

⚠ VARNING

- Installation och underhåll bör utföras av personer som har kännedom om de föreskrifter som gäller samt vara erfarna med arbete på denna typ av utrustning.
- Alla inkopplingar till nätet måste utföras i enlighet med de föreskrifter som gäller.
- Kontrollera att enhetens märkspänning enligt märkskylten överensstämmer med nätanslutningen innan något arbete påbörjas.
- Enheten måste JORDAS för att förhindra eventuella elchocker som kan uppstå på grund av en felaktig installation.
- Se till att ingen elledning kommer i kontakt med köldmedierören eller andra rörliga delar i fläktmotorerna.
- Se till att enheten är avstängd innan installation eller service sker på enheten.
- Koppla bort från nätspänningen innan arbete utförs på luftkonditioneringen.
- Dra INTE i strömsladden medan strömmen är på. Detta kan ge upphov till elektriska stötar som kan resultera i brandrisk.
- Håll inomhusenheter, utomhusenheter, strömsladdar och inkopplingskablage minst 1 m bort från tv-apparater och radioapparater för att förhindra förvrängda bilder och oljud. {Beroende på typ och källa på elektriska våglängder kan statistiskt ljud höras på större avstånd än 1 m}.

⚠ FÖRSIKTIGHET

Tänk på följande viktiga punkter under installationen.

- **Installera inte enheten på platser där brandfarlig gas kan läcka ut.**
 - ⊘ Om gas från ett läckage skulle ansamlas i närheten av enheten kan brand bryta ut.
- **Se till att avloppsledningen är rätt inkopplad.**
 - ⚠ Om avloppsledningen inte är rätt inkopplad kan det ge upphov till vattenläckage, vilket kan förstöra vissa möbler.
- **Överladda inte enheten.**
 - ⊘ Enheten är förladdad från fabrik.
 - ⊘ En överladdning kan ge upphov till strömöverslag eller skada kompressorn.
- **Se till att enhetens panel är stängd efter service eller installation.**
 - ⚠ Paneler som inte sitter ordentligt kan ge ifrån sig ett störande ljud.
- **Vassa kanter och spolars ytor är typiska platser som kan ge upphov till skada. Undvik att komma i kontakt med dessa ytor.**
- **Innan strömmen stängs av måste fjärrkontrollens strömbrytare ställas i läge "OFF" för att förhindra oavsiktlig manövrering av enheten.** Om detta inte görs, kommer enhetens fläktar att börja rotera när strömmen kommer tillbaka, och utgöra en fara för personalen eller användaren.
- **Installera inte enheterna på eller i närheten av en dörröppning.**
- **Användning av uppvärmningsaggregat för nära luftkonditioneringsenheten eller användning i rum där mineralolja, oljedimma eller oljeånga förekommer, kan orsaka att plastdelar smälter eller deformeras som resultat av stark värme eller kemisk reaktion.**
- **När enheten används i ett kök, håll mjöl borta från att sugas in i enheten.**
- **Denna enhet är inte lämplig för användning i fabrik där skäroljedimma eller järnpulver finns eller där stora spänningsvariationer förekommer.**
- **Installera inte enheterna på områden nära varma vattenkällor eller oljeraffinaderier där svavelvätegas existerar.**
- **Se till att färgerna på kablage på utomhusenheten och anslutningspunkterna på inomhusenheten stämmer överens.**
- **VIKTIGT: INSTALLERA INTE LUFTKONDITIONERINGEN I EN TVÄTTSTUGA.**
- **Använd inte skarvade eller vridna kablar för strömförsörjningen.**
- **Utrustningen är inte avsedd för användning i en potentiellt explosiv miljö.**

OBS

Återvinning

Din luftkonditioneringsprodukt är märkt med denna symbol. Det innebär att elektriska och elektroniska produkter inte får blandas med sorterat hushållsavfall.

Plocka aldrig själv isär systemet: demontering av luftkonditioneringen, behandling av köldmedium, olja och andra delar måste utföras av en kvalificerad montör enligt gällande lokala och nationella bestämmelser.

Luftkonditioneringsprodukter måste omhändertas på lämpligt sätt för återanvändning, återvinning och energiutvinning. Genom att se till att produkten bortscaffas på rätt sätt hjälper du till att förebygga negativa konsekvenser för hälsa och miljö. Ta kontakt med installatören eller din kommun för mer information.

Batterier skall tas ur fjärrkontrollen och återvinnas separat i enlighet med gällande lokala och nationella föreskrifter.



VIKTIGT

Viktig information om köldmediet

Denna produkt innehåller fluoriderade växthusgaser.

Ventilera inte ut gaser i fria luften.

Typ av köldmedium: R410A

GWP ⁽¹⁾ värde: 2087,5

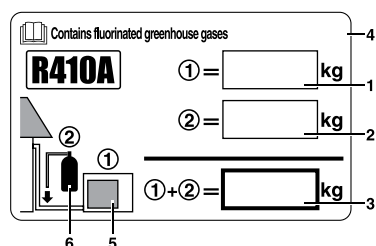
⁽¹⁾ GWP = möjlig inverkan på den globala uppvärmningen

Fyll i följande med beständigt bläck,

- ① hur mycket köldmedium som laddats på fabrik,
- ② hur mycket köldmedium som laddas i fält, och
- ① + ② total volym köldmedium som laddats

på etiketten för laddning av köldmedium som medföljer produkten.

Den ifyllda etiketten måste fästas i närheten av produktens laddningsport (t.ex. på servicekåpens insida).



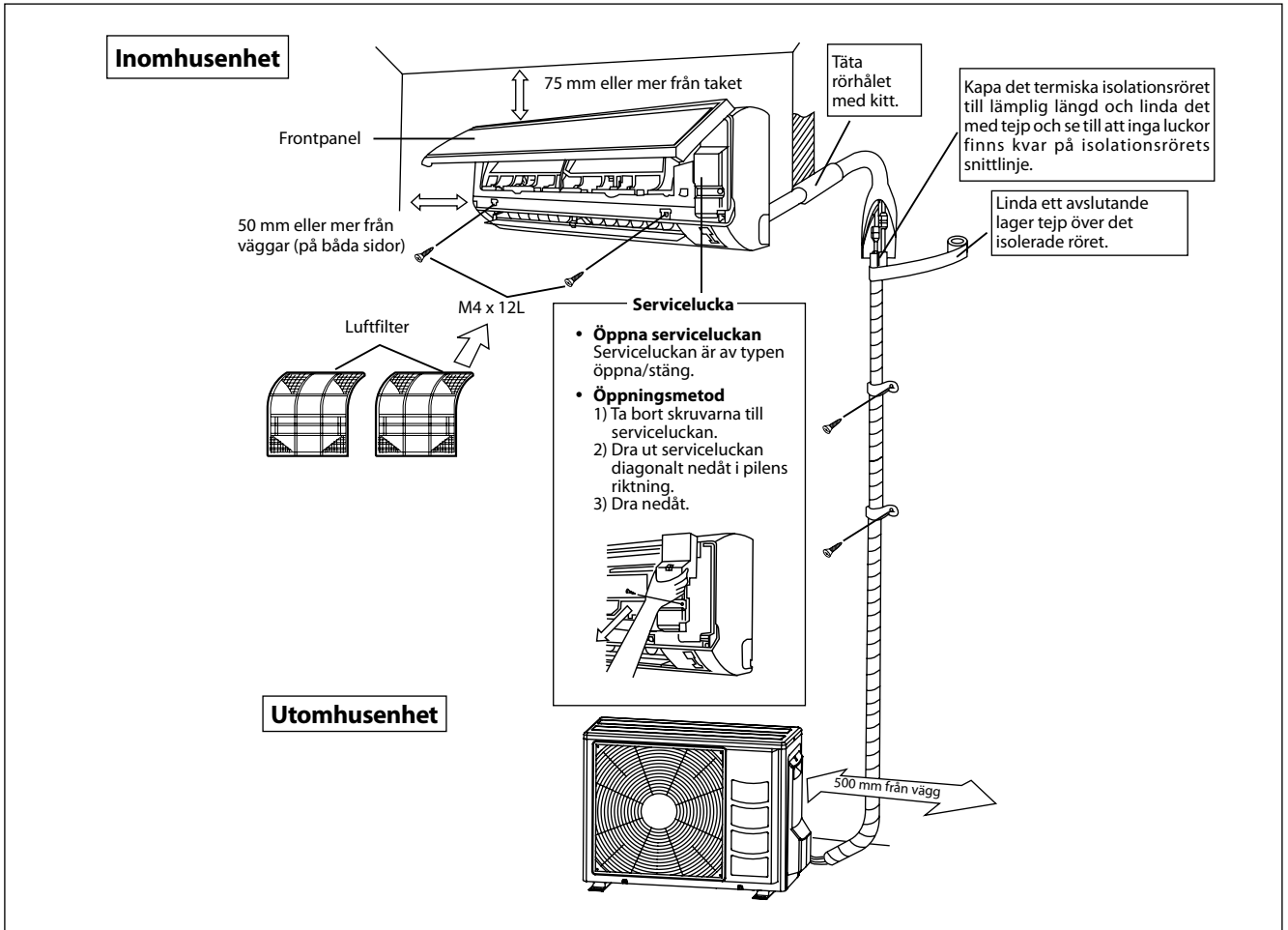
- 1 laddning av köldmedium på fabrik:
se enhetens namnplåt ⁽²⁾
- 2 hur mycket köldmedium som laddas i fält
- 3 total volym köldmedium som laddats
- 4 innehåller fluoriderade växthusgaser
- 5 utomhusdel
- 6 kylcylinder och förgrening för laddning

⁽²⁾ Vid flera inomhussystem måste endast 1 etikett fästas*, med hänvisning till total volym köldmedium som laddats på fabrik hos alla inomhusenheter som är anslutna i kylsystemet.

Regelbundna kontroller av köldmedieläckage kan krävas, beroende på europeisk eller lokal lagstiftning. Kontakta din återförsäljare för mer information.

* på utomhusenheten

INSTALLATIONSSCHEMA



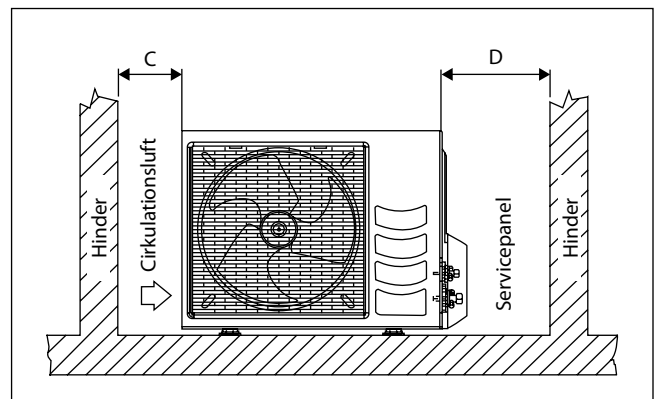
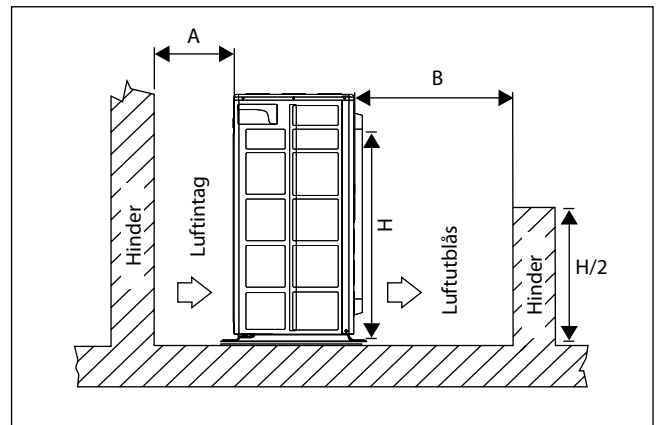
INSTALLATION AV UTMOMHUSENHETEN

Utomhusenheten måste installeras så att inte kylutloppet korsas med den varma returluften, eller så att det jämna luftflödet hindras. Se bilden för lämpligt avstånd till närliggande hinder. Välj närmsta svalaste plats där inloppstemperaturen inte är högre än utomhustemperaturen (se driftområde).

Installationsavstånd

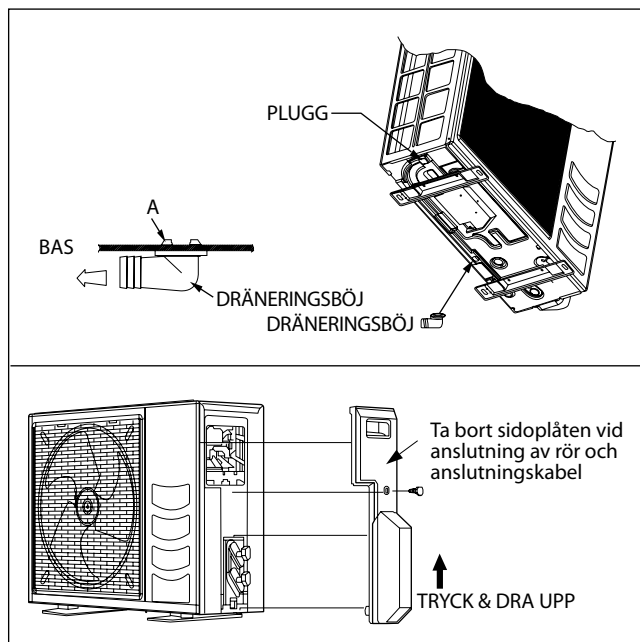
Mått	A	B	C	D
Minsta avstånd, mm	300	1000	300	500

Anmärkning: Tillåt mer utrymme än bilden visar i tabellen ovan om det finns hinder inom 2 m, eller om det finns hinder vid enhetens övre del.



Tömning av kondensvatten från utomhusenhet (edast värmepumpsenhet)

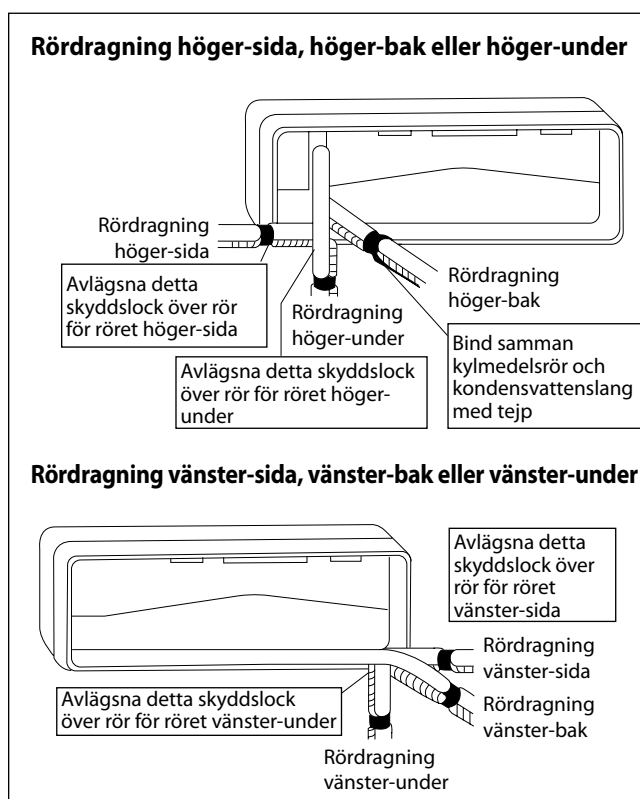
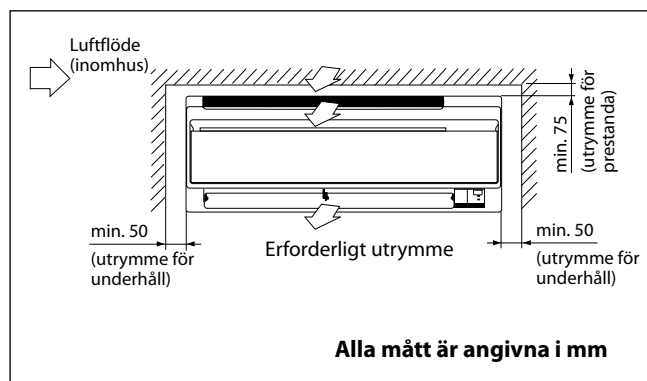
- Det finns 2 hål i utomhusenhetens bas där kondensvatten kan dräneras. För in dräneringsböjen i ett av dessa hål.
- För att montera dräneringsböjen ska först en del av kroken föras in i basen (del A). Därefter ska dräneringsböjen dras in i pilens riktning, samtidigt som den andra delen förs in i basen. Kontrollera efter montering så att dräneringsböjen sitter fast ordentligt i basen.
- Om enheten är monterad på en snöig och kall plats kan kondensvattnet frysa i basen. Om så är fallet ska bottenpluggen tas bort för smidigare dränering.



INSTALLATION AV INOMHUSENHETEN

Inomhusenheten måste installeras så att inte kylutloppet korsas med den varma returluften. Se bilden för lämpligt avstånd till närliggande hinder. Placera inte inomhusenheten där den kan utsättas för direkt solljus. Placeringen bör vara lämplig för installation av rör och kondensvattenslang och inte befinna sig för nära dörrar eller fönster.

Kylrören kan dras på många sätt till enheten (vänster eller höger från enhetens baksida), genom att utnyttja urtagen i enhetens hölje (se bild). Böj rören försiktigt så att de passar in i sina monteringspositioner. För sidan och botten, håll nere på rören och för upp dem till önskat läge (se bild). Kondensvattenslangen kan träs på rören.

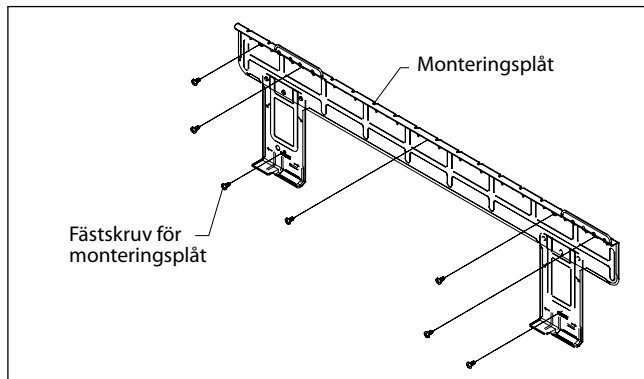


Montering av monteringsplåt

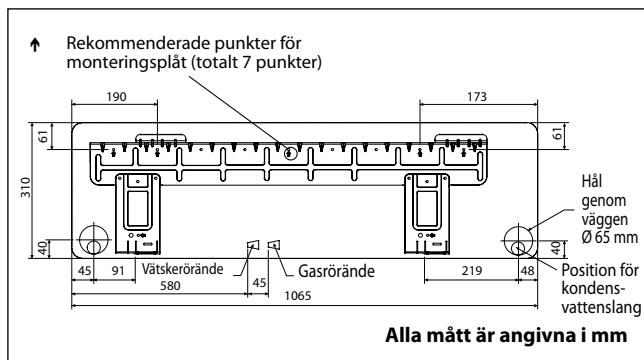
Säkerställ att väggen är tillräckligt hållbar för att bära upp enheten. I annat fall är det nödvändigt att förstärka väggen med plattor, balkar eller stolpar.

Använd vattenpass för horisontell montering och fäst ATXB50/60CV1B med 7 lämpliga skruvar.

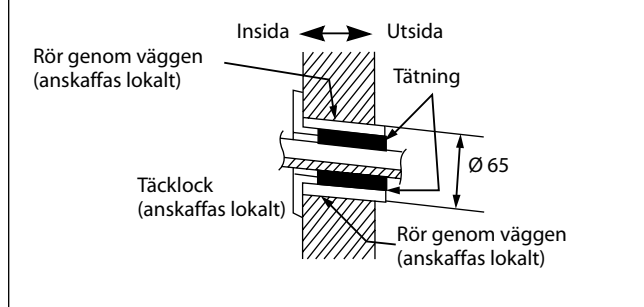
Om de bakre rören ska dras ut kan ett 65 mm hål borras i väggen med ett koniskt borr (se figur).



Rekommenderade upphängningspunkter för monteringsplåt och mått



Hål med ett koniskt borr



Montera enheten på monteringsplåten

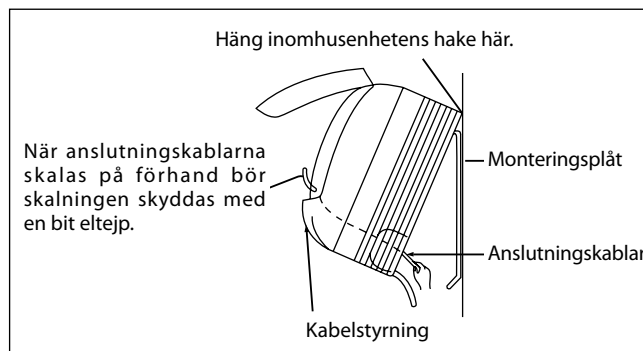
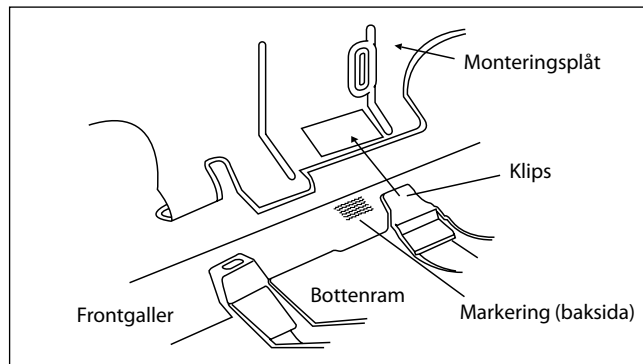
Haka på inomhusenheten på monteringsplåten. Se till att de två hakarna uppe på inomhusenhetens baksida hakar fast i monteringsplåtens övre kant. Se till att hakarna sitter ordentligt i monteringsplåten genom att föra enheten åt höger och vänster.

Hänga upp inomhusenheten

Haka fast hakarna i nedre delen på monteringsplåten.

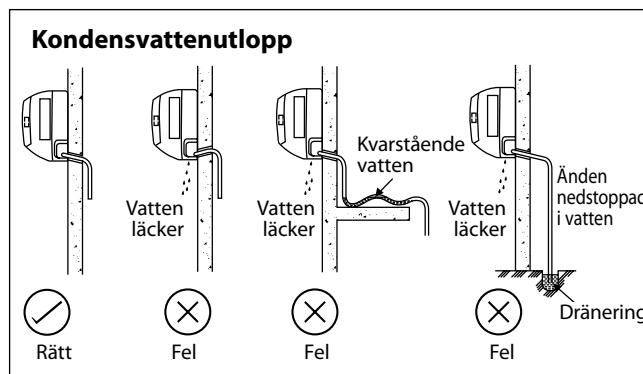
Haka loss inomhusenheten

Tryck uppåt på det markerade området (den nedre delen av frontgallret) för att frigöra hakarna.



Kondensvattenslang

Kondensvattenslangen måste vara nedåtriktad för ett lämpligt kondensvattenflöde. Undvik situationer som kan ge upphov till vattenläckage.



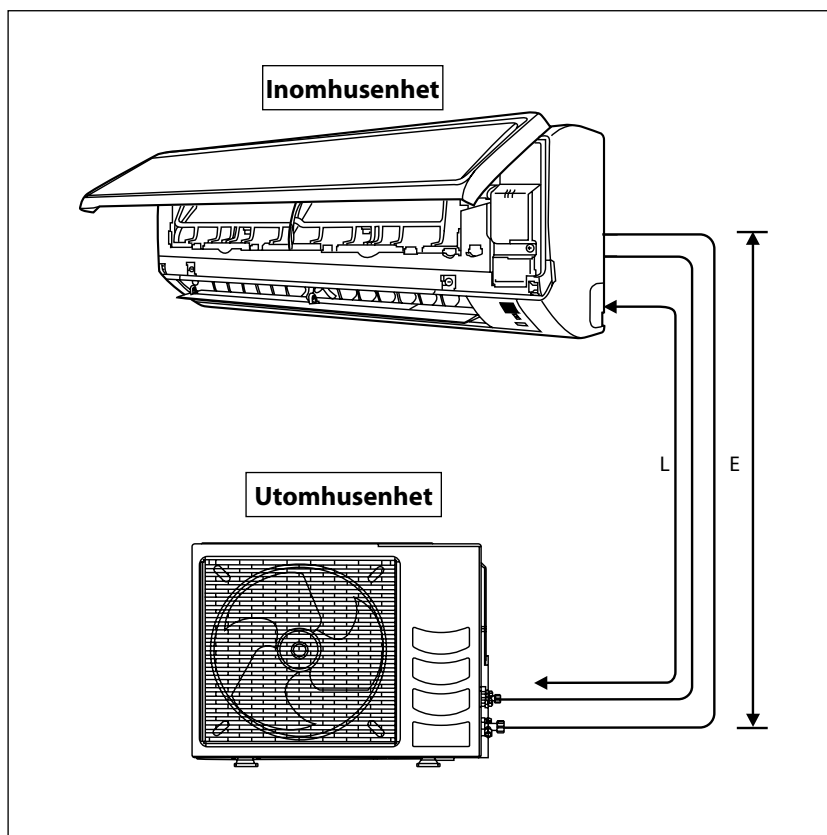
⚠ FÖRSIKTIGHET

- Installera inte enheterna på höjder över 2000 m för både inomhusenheten och utomhusenheten.

RÖRLEDNING FÖR KÖLDMEDIUM

Tillåten rörledningslängd

Om röret är för långt sjunker både enhetens kapacitet och tillförlitlighet. Allt eftersom antalet böjar ökar, ökar även flödesmotståndet i kylsystemet, vilket sänker kylkapaciteten. Som ett resultat kan kompressorn gå sönder. Välj alltid den kortaste vägen och följ rekommendationerna som anges nedan:





Modell	ATXB50CV1B	ATXB60CV1B
Minsta tillåtna längd (L), m	3	
Längsta tillåtna längd (L), m	30	
Högsta tillåtna höjdskillnad (E), m	10	
Gasrördimension mm (tum)	12,70 (1/2")	15,88 (5/8")
Vätskerördimension mm (tum)	6,35 (1/4")	

*Se till att fylla på med lämplig mängd köldmedium. Underlåtenhet att göra detta kan leda till nedsatt prestanda.

Uppmärksamma: Den mängd köldmedium som förladdats i utomhusenheten är avsedd för rörlängder upp till 7,5 m.

Ekvivalent längd för olika monteringar (meter)

Rörstorlek	L-koppling 	Vattenlås 
3/8" (YD 9,52 mm)	0,18	1,3
1/2" (YD 12,7 mm)	0,20	1,5
5/8" (YD 15,9 mm)	0,25	2
3/4" (YD 19,1 mm)	0,35	2,4
7/8" (YD 22,2 mm)	0,40	3
1" (YD 25,4 mm)	0,45	3,4
1 1/8" (YD 28,6 mm)	0,50	3,7
1 3/8" (YD 34,9 mm)	0,60	4,4

Anmärkningar:

1. Ekvivalent rörlängd erhålls med verklig längd på gasrör.
2. 90° rörböj är ekvivalent med L-koppling.

En böj måste göras noga så att röret inte kollapsar. Använd en rörböj när det finns risk för att böja ett rör.

Rördragning och flänsning

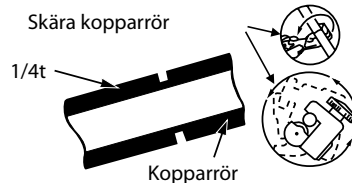
- Använd inte förorenade eller skadade kopparrör. Om rör, evaporator eller kondensor har öppnats eller lämnats öppen under mer än 15 sekunder måste systemet vakuumsugas. Avlägsna inte plastskydd, gummipluggar eller mässingsmuttrar för ventiler, kopplingar, rör och spolar förrän de ska anslutas till sug- eller vätskeledningar till ventiler och kopplingar.
- Om en lödning krävs, se till att kvävgas leds igenom spole och anslutningar medan lödningen pågår. Detta gör att sot inte byggs upp i kopparrören.
- Kapa rören steg för steg genom att mata fram djupet på skärverktöget långsamt. För stor kraft och för djupt skär kan skada röret och ge upphov till skägg i ändarna. Se Figur I.
- Avlägsna grader från de kapade rörändarna med ett gradverktyg. Se Figur II. Håll röret över verktyget för att förhindra att metallspån kommer in i röret. Det gör att rörändarna inte blir ojämna och därmed undviks läckage.
- För på fläsmuttrarna på anslutningsdelarna till både inomhusenhetens och utomhusenhetens kopparrör.
- Den exakta längden på röret som sticker ut från blocket bestäms av flänsverktyget. Se Figur III.
- Fixera röret ordentligt mot blocket. Passa in centrum på både blocket och den flänsförsedda stansen och dra åt den flänsförsedda stansen ordentligt.

Röranslutning till enheterna

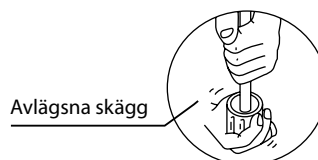
- Rikta in mitten på rören och dra åt fläsmuttern med fingrarna. Se Figur IV.
- Dra till sist åt fläsmuttern med momentnyckeln till den klickar.
- När fläsmuttern dras åt med momentnyckeln, se till att åtdragningsriktningen följer pilen på nyckeln.
- Rörledningen för köldmedie är isolerad med polyuretan.

Rördimension mm (tum)	Moment, Nm / (ft-lb)
6,35 (1/4")	18 (13,3)
12,70 (1/2")	55 (40,6)
15,88 (5/8")	65 (48,0)

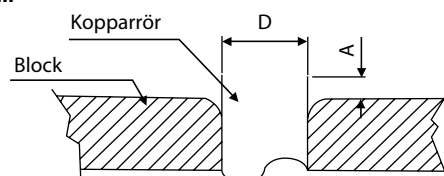
Figur I



Figur II

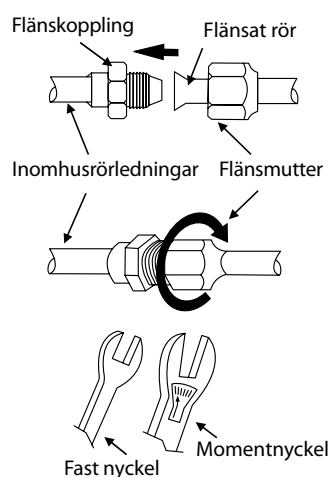


Figur III



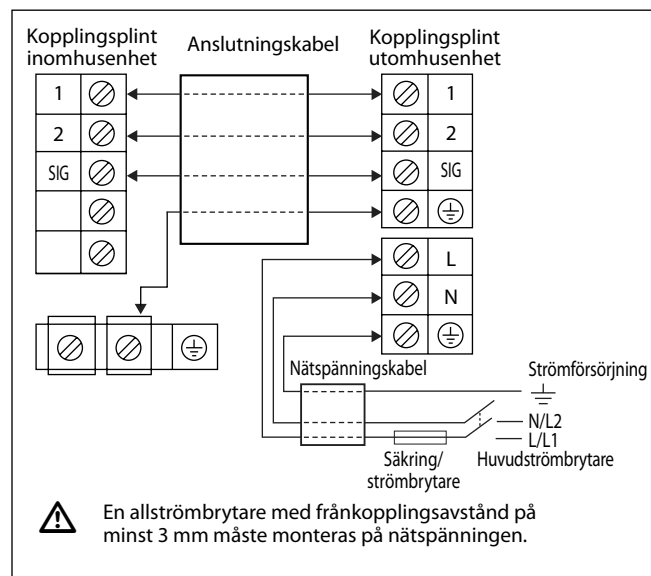
Ø rör, D		A (mm)	
Tum	mm	Imperial (vingmuttertyp)	Fast (kopplingstyp)
1/4"	6,35	1,30	0,70
1/2"	12,70	1,90	1,30
5/8"	15,88	2,20	1,70

Figur IV



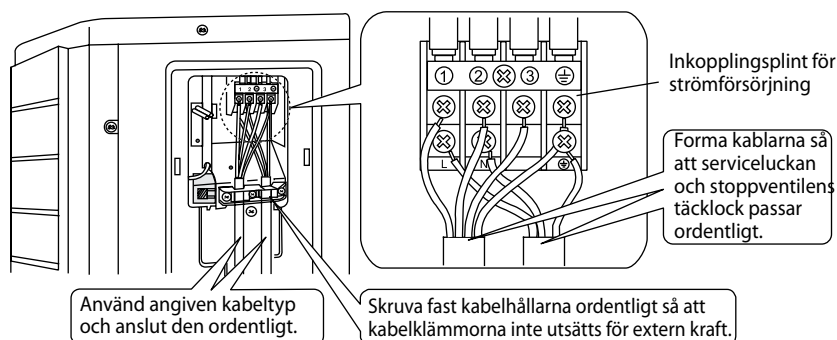
ELEKTRISK ANSLUTNING

VIKTIGT: * De uppgifter som anges i tabellen är endast för informationssyften. De ska kontrolleras och väljas så att de uppfyller lokala/nationella föreskrifter. De är även föremål för storlek och installationstyp av den/de som utför arbetet.
** Det lämpliga spänningsområdet bör kontrolleras med den etikett som sitter på enheten.

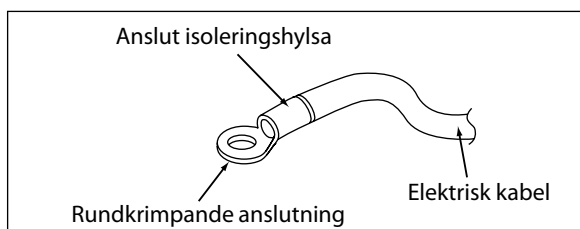


Modell	ATXB50/60CV1B ARXB50/60CV1B
Spänningsområde**	220-240 V/~50 Hz + ⚡
Storlek på strömförsörjningskabel* Antal ledare	2,5 3
Storlek på anslutningskabel* Antal ledare	2,5 4
Rekommenderas säkring/strömbrytare	A 20

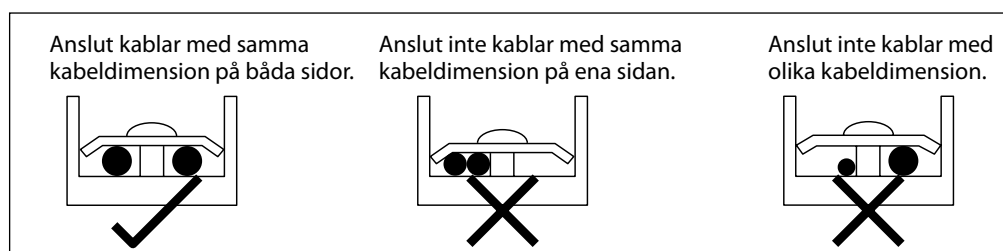
* Om kabellängden överstiger 2 m ska en kabel av större dimension användas.



- Alla elkablar måste anslutas ordentligt.
- Se till att ingen elledning kommer i kontakt med köldmedierören, kompressorn eller andra rörliga delar.
- Anslutningen mellan inomhusenheten och utomhusenheten måste förankras med medföljande kabelfäste.
- Kabeln för strömförsörjning måste minst motsvara H07RN-F.
- Se till att det inte finns någon dragspänning i kablar och anslutningar.
- Se till att alla kåpor är rätt monterade för att undvika öppningar.
- Använd rundkrimpande anslutningskontakter till strömförsörjningens anslutningar. Anslut kablar genom att passa in dem mot indikeringen på anslutningsplinten. (Se kopplings-schemat som sitter på enheten.)



- Använd rätt typ av skruvmejsel för kontaktskruvarna. Felaktig typ av skruvmejsel kan skada skruvskallen.
- För hård åtdragning kan skada kontaktskruvarna.
- Anslut inte kablar med olika kabeldimension till samma anslutning.
- Håll ordning på kablarna. Se till att kablar inte hindrar andra delar eller kommer i kläm.



SPECIELLA FÖRESKRIFTER FÖR HANTERING AV ENHET MED R410A

R410A är ett nytt HFC köldmedium som inte skadar ozonlagret. Arbetstrycket på detta nya köldmedium är 1,6 gånger högre än ett konventionellt köldmedium (R22), och av den anledningen är en noggrann installation / service viktig.

- Använd aldrig något annat köldmedium än R410A i en luftkonditionering som är konstruerad för att arbeta med R410A.
- POE- eller PVE-olja används som smörjmedel för en R410A-kompressor, vilket skiljer sig från den mineralolja som används för en R22-kompressor. Under installation eller servicearbete måste stor försiktighet tas så att inte ett R410A-system utsätts för länge av fuktig luft. Kvarvarande POE- eller PVE-olja i rör och komponenter kan ta upp fukt ur luften.
- För att undvika felladdning är diametern på serviceanslutningen på flänsventilen annan än den som finns för R22.

- Använd verktyg och material som är avsedda för R410A. Verktyg som uteslutande är avsedda för R410A är grenrörsventil, fyllningsslang, tryckmätare, gasläckdetektor, flänsverktyg, momentnyckel, vakuumpump samt flaska för köldmedium.
- Eftersom en luftkonditionering med R410A arbetar under högre tryck än enheter med R22 är det viktigt att välja rätt kopparrör. Använd aldrig kopparrör som är tunnare än 0,8 mm även om de finns tillgängliga på marknaden.
- Om det uppstår ett läckage av köldmediegas under installation/ servicearbete måste en ordentlig ventilering göras. Om köldmediegas kommer i kontakt med eld kan det uppstå giftig gas.
- Vid installation eller förflyttning av en luftkonditionering, undvik att låta luft eller fukt finnas kvar i köldmediecykeln.

UTSUGNING OCH LADDNING

Det är nödvändigt att vakuumsuga för att få ut fukt och luft ur systemet.

Vakuumsugning av rör och inomhusdelen

Förutom utomhusenheten som är förladdad med köldmedium, måste inomhusdelen och köldmedierören vakuumsugas eftersom fuktig luft som finns kvar i köldmediesystemet kan ge upphov till att kompressorn inte fungerar.

- Avlägsna täcklocken över ventilen och serviceanslutningen.
- Anslut mitten på laddningsmätaren till vakuumpumpen.
- Anslut laddningsmätaren till serviceanslutningen på 3-vägsventilen.
- Starta vakuumpumpen. Sug under cirka 30 minuter. Utsugningstiden varierar beroende på vakuumpumpens kapacitet. Kontrollera att nålen på laddningsmätaren har nått till -760 mmHg.

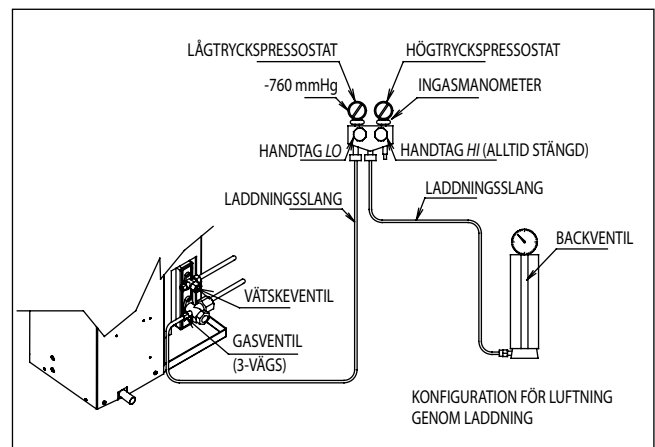
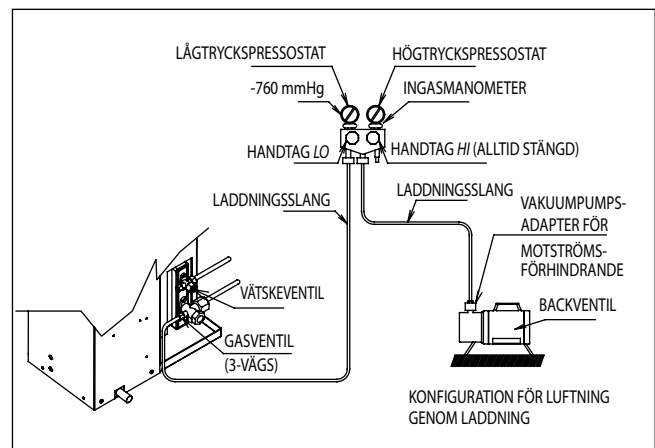
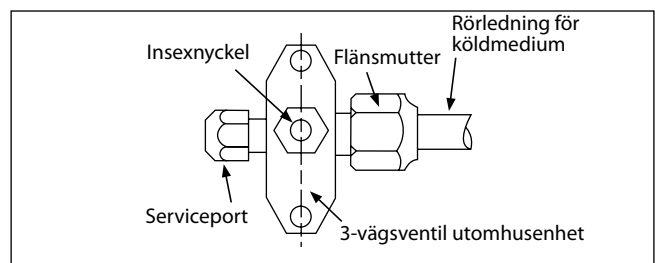
Varning

- Om nålen på laddningsmätaren inte har nått -760 mmHg kan det bero på läckage i flänsanslutningar på inomhus- och utomhusenheten, och dessa läckor måste åtgärdas innan nästa steg påbörjas.
- Stäng ventilen för laddningsmätaren och stoppa vakuumpumpen.
- Öppna sugventilen (3-vägs) och vätskeventilen (2-vägs) på utomhusenheten (moturs) med en 4 mm sexkantsskruv.

Laddning

Detta måste ske med en gascylinder och en precis våg. Resterande laddning fylls på i utomhusenheten via sugventilen på serviceporten.

- Ta bort kåpan på serviceporten.
- Anslut lågtryckssidan av laddningsmätaren till sugserviceporten mitt på cylindertanken och stäng mätarens högtryckssida. Lufta ut luften från serviceslangen.
- Starta luftkonditioneringsenheten.
- Öppna gascylinderna och lågtrycksladdningsventilen.
- När erforderlig mängd köldmedium har pumpats in i enheten stänger du lågtryckssidan och gascylinderventilen.
- Koppla från serviceslangen från serviceporten. Sätt tillbaka kåpan på serviceporten.



EXTRA LADDNING

Köldmediet är förladdat på utomhusenheten. Om rörlängden understiger 7,5 m behövs ingen extra laddning efter vakuumsugning. Om rörlängden överstiger 7,5 m ska extra laddningsvolym beräknas enligt tabellen.

Extra laddning av köldmedium [g] per extra 1 m enligt lista

Inomhus	ATXB50CV1B	ATXB60CV1B
Utomhus	ARXB50CV1B	ARXB60CV1B
Extra laddning [g/m]	20	20

Exempel:

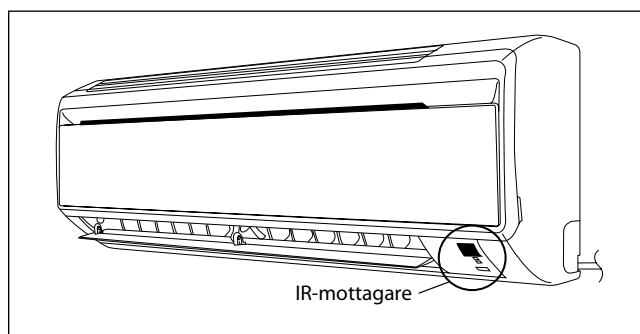
ATXB50CV1B & ARXB50CV1B med 12 m rörlängd, vilket ger en extra rörlängd av 4,5 m. Därmed,
 Extra laddning = 4,5 [m] x 20 [g/m]
 = 90,0 [g]

INDIKERINGSGLAMPOR

IR Signalmottagare

När en signal från den infraröda sändaren sänds ut kommer signalmottagaren på inomhusenheten att svara enligt nedan för att bekräfta signalöverföringen.

PÅ till AV	1 Långt pip
AV till PÅ	2 Kort pip
Pump av/kyla på	
Övriga	1 Kort pip



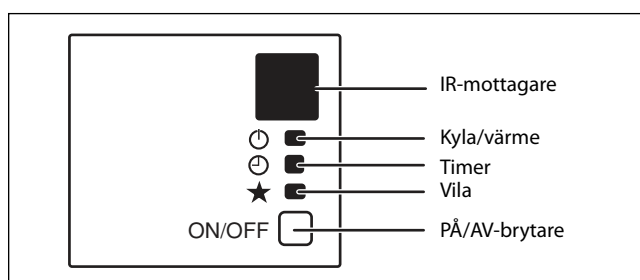
Kylenhet/värmepumpsenhet

Tabellen visar LED-indikeringar för luftkonditioneringen under normal drift samt vid fel.

LED-indikeringarna sitter undertill på sidan av luftkonditioneringen.

Värmepumpen är utrustad med en sensor i "auto"-läge som ger en behaglig rumstemperatur genom att växla automatiskt till läge "kyla" eller "värme" beroende på den temperatur som användaren önskar.

LED-indikeringar för kylanhet/värmepumpsenhet



LED-indikeringar: Normal drift och feltilstånd för kyla/värmepumpen

★	 KYLA/VÄRME (GRÖN/RÖD)		Drift
	○ GRÖN		Kylläge
	○ RÖD		Värmeläge
	○ RÖD		Automatiskt läge vid värmedrift
	○ GRÖN		Automatiskt läge vid kyl drift
	○		Timer på
○	○		Viloläge på
	○ GRÖN		Fläktläge på
	○ GRÖN		Torkläge på
	● RÖD		Avfrostningsdrift
	● GRÖN		Enhetsfel

○ PÅ

● Blinkar

Avfuktningläge

- När luftfuktigheten är hög kan enheten köras i avfuktningläge. Trycka på <MODE> och välj <DRY>.
- Om rumstemperaturen är 2°C/3,6°F högre än den inställda temperaturen kommer luftkonditioneringen arbeta i kyläge tills temperaturen når inom 2°C/3,6°F skillnad jämfört med den inställda temperaturen innan den startar i avfuktningläge.
- Om rumstemperaturen är inom 2°C/3,6°F skillnad jämfört med den inställda temperaturen kommer den att direkt starta i avfuktningläge.
- Enheten kommer att arbeta i låg hastighet i avfuktningläge.

Värmeläge (endast för värmepump)

- När enheten startar från kallstart eller avfrostningscykel, kommer fläkten i inomhusenheten att starta när fläktkonvektorn uppnår önskad temperatur.
- När den inställda temperaturen är uppnådd kommer inomhusenhetens fläkt att gå tills dess fläktkonvektorn inte längre kan lämna någon värme.

Luftflödesstyrning

- För en effektivare luftcirkulation kan du manuellt justera utloppsgallret åt vänster eller höger.
- Under kyläge och avfuktningläge bör inte luftutsläppen riktas nedåt under alltför lång tid. Om driften fortsätter på detta sätt kan kondens bildas på spjället, vilket kan ge upphov till att det droppar vatten.

Fläkthastighet och märkt kylkapacitet

- Den märkta kylkapaciteten erhålls vid hög fläkthastighet (HIGH).
- Kylkapaciteten är lägre när enheten arbetar med fläkthastigheterna MEDIUM och LOW.

Att observera rörande vinklar på luftriktare och spjäll

- När "SWING" väljs kommer luftriktarnas vinkeländring att vara beroende på driftläge. (Se bilden.)

OBS!

- Använd alltid en fjärrkontroll för att ställa in vinkeln på luftriktarna. Om du försöker tvinga dem för hand medan de rör sig kan dess mekanism skadas.
- Var försiktig när du ställer in spjällen. En fläkt roterar med hög hastighet i utloppet.

Överhettningsskydd (endast för värmepump)

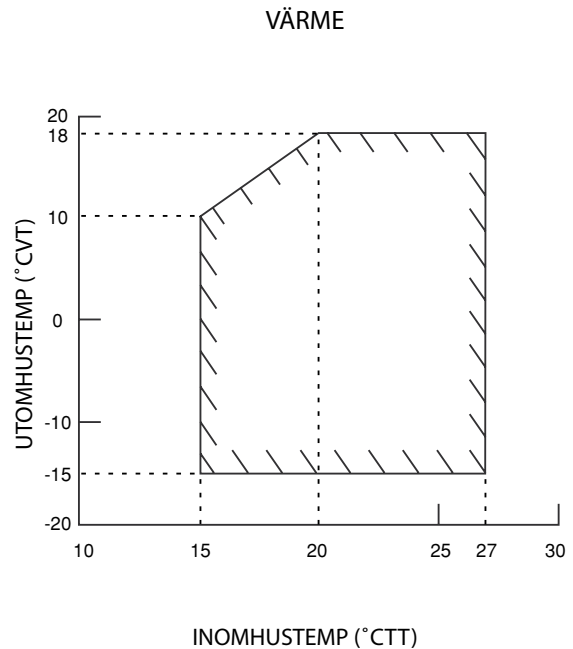
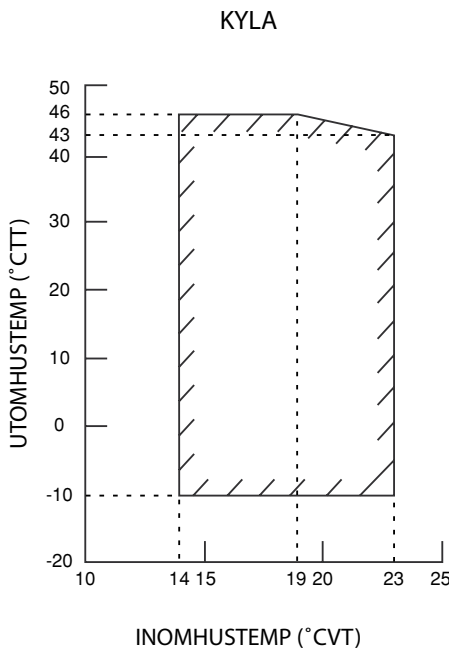
- Om den interna och/eller externa temperaturen är för hög, eller om filtret är igensatt, kan köldmediet överhettas. Kompressorn kommer att stängas av när kondensortemperaturen når 62°C/143,6°F.

Förebyggande av frost

- När luftfiltret är smutsigt kommer förångningstemperaturen att sjunka och eventuellt leda till frost.
- Om förångningstemperaturen når -1°C/33,8°F, kommer enheten att stängas av.

DRIFTSOMRÅDE

Modell: ATXB50/60CV1B
ARXB50/60CV1B



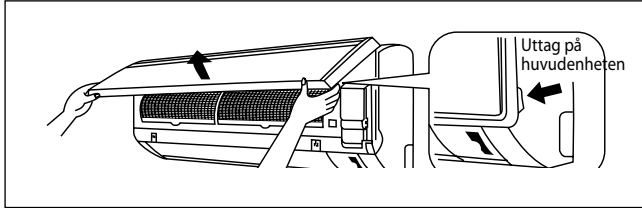
TT: Torrt stift

WB: Vått stift

LUFTFILTER

1. Öppna frontpanelen.

- Håll fast panelen i urtagen på huvudenheten (2 uttag på vänster och höger sida) och lyft den uppåt tills det tar stopp.

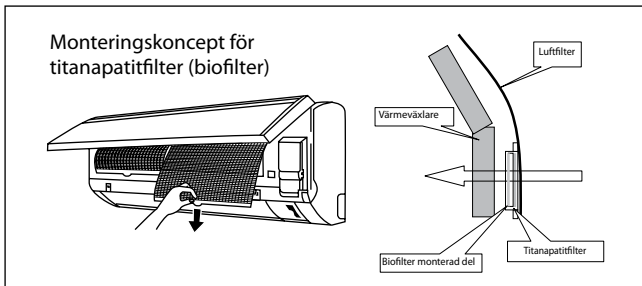


2. Dra ut luftfiltren.

- Tryck fliken i mitten på filtret något uppåt och tryck det nedåt.

3. Ta av biofiltret med bakterie- och virushämmande funktioner.

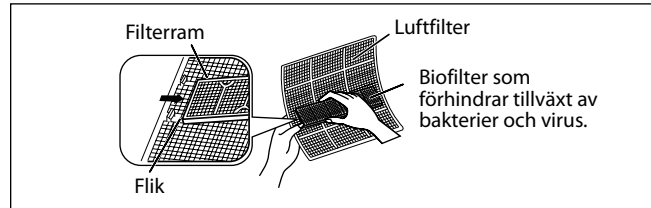
- Håll i den infällda delarna på ramen och kroka av de fyra hakarna.



4. Rengör eller byt ut alla filter.

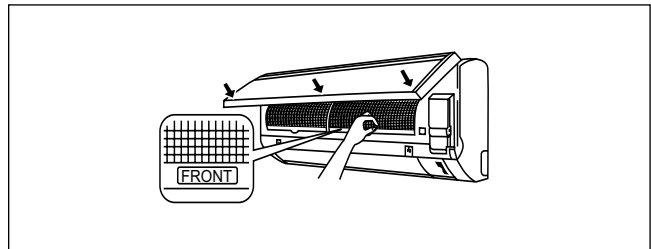
se figur.

- Vrid inte ur filtret när vatten ska avlägsnas från det.



5. Sätt tillbaka luftfiltret och biofiltret med bakterie- och virushämmande funktioner som de satt och stäng frontpanelen.

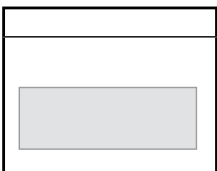
- Se till att filtren passar in i spåren i frontpanelen. Stäng frontpanelen försiktigt och tryck fast den i 3 punkter. (1 på varje sida och 1 i mitten.)
- Luftfiltret och biofiltret med bakterie- och virushämmande funktion har en symmetrisk form i horisontell riktning.



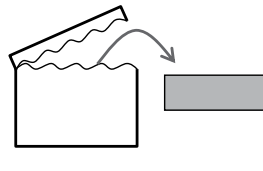
* Biofilter och titanapatitfilter är tillval.

Installationsprocedur för biofilter

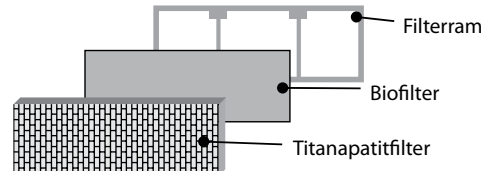
Biofilter är förpackade i en hermetiskt sluten påse.



Ta ut det vid installationstillfället.



Skjut in filtret mellan filterramen och titanapatitfiltret.



⚠ FÖRSIKTIGHET

- Använd detta biofilter under **torra säsongen** som på vintern.
- **Metoder för förvaring, hantering och kassering.**
 - Livslängden för detta biofilter är ungefär ett år efter öppnandet.
 - Om du inte genast använder detta biofilter får det inte placeras på platser där det kan utsättas för direkt solljus, höga temperaturer och/eller hög luftfuktighet.
 - Det kan finnas vissa skillnader mellan färgen på olika biofilter på grund av tillverkningsskäl, men det påverkar inte enhetens prestanda.
 - Öppna denna påse precis innan användning. Biofilter ska vara oöppnade och förseglade i sina förpackningar tills de ska användas. (Annars kan det leda till nedsatt funktion eller kvalitet.)
 - För att undvika kvävningsrisk och oavsiktliga olyckor måste plastpåsen kasseras omedelbart efter du tagit fram biofiltret. Håll det utom räckhåll från bebisar och barn.
 - Om du sparar detta biofilter under en lång tid ska det förvaras i oöppnad förpackning och på en sval plats utan direkt solljus.
 - Kassera det gamla biofiltret som ej brandfarlig avfall efter användning.
- **Funktion med smutsiga filter:**
 - (1) kan inte ta bort lukter från luften.
 - (2) kan inte göra rent luften.
 - (3) leder till dålig värme/kyla.
 - (4) kan orsaka odör.
- Kontakta serviceshopen där du köpte din luftkonditionering för att beställa ett biofilter.

Anmärkning gäller endast Turkiet: Våra produkters livstid är tio (10) år

Service­delar	Skötsel	Period
Inomhusenhetens luftfilter	1. Avlägsna damm som sitter i filtret med en dammsugare eller tvätta i handljummet vatten (under 40°C) med ett neutralt rengöringsmedel. 2. Gör rent filtret ordentligt innan det sätts tillbaka i enheten. 3. Använd ej bensin, flyktiga ämnen eller kemikalier för att rengöra filtret.	Minst varannan vecka. Oftare vid behov
Inomhusenhet	1. Avlägsna smuts eller damm som sitter på gallret eller panelen med en mjuk trasa fuktad i handljummet vatten (under 40°C) och ett neutralt rengöringsmedel. 2. Använd ej bensin, flyktiga ämnen eller kemikalier för att rengöra inomhusenheten.	Minst varannan vecka. Oftare vid behov

⚠ FÖRSIKTIGHET

- Undvik direktkontakt med rengöringsmedel för spolar på plastdelar. Detta kan orsaka att plastdelar deformeras som en följd av en kemisk reaktion.

1. Öppna frontpanelen.

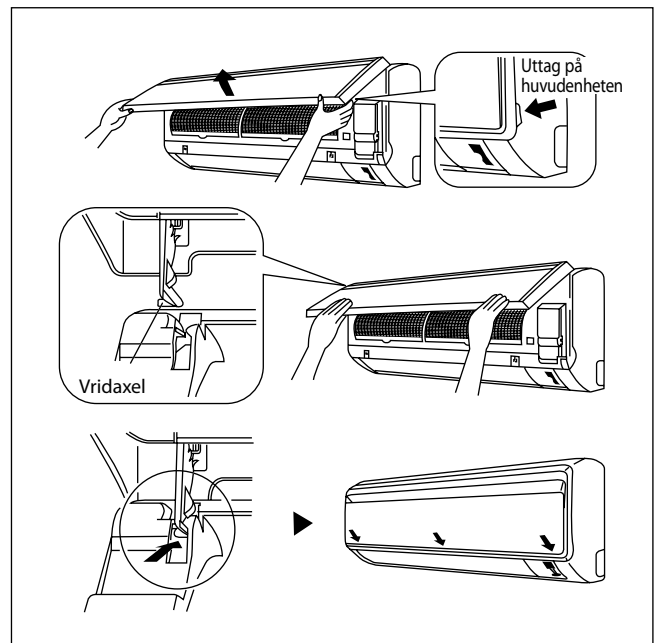
- Håll fast panelen i urtagen på huvudenheten (2 uttag på vänster och höger sida) och lyft den uppåt tills det tar stopp.

2. Avlägsna frontpanelen.

- Lyft frontpanelen lite mer, skjut den åt höger och dra loss den. Den vänstra vridaxeln lossar. Skjut den högra vridaxeln åt vänster och dra loss den.

3. Sätta tillbaka frontpanelen.

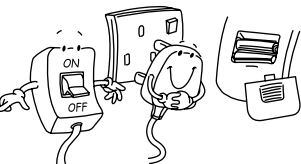
- Rikta in höger och vänster vridaxel på frontpanelen med spåren och tryck in dem helt.
- Stäng frontpanelen försiktigt. (Tryck på båda ändarna samt på mitten.)



⚠ FÖRSIKTIGHET

- Ta aldrig på några metalldelar på inomhusenheten. Det kan ge upphov till skada.
- Håll fast i frontpanelen när den tas bort eller monteras så att den inte faller.
- Vid rengöring får vatten över 40°C, bensen, bensin, thinner, flyktiga oljor, polermedel eller hårda och slipande borstar inte användas.
- Se till att frontpanelen sitter ordentligt fast efter rengöring.

När enheten inte ska användas på länge

<p>Kör enheten under 2 timmar med följande inställning.</p> <p>Driftläge: kyla Temperatur: 30°C/86°F</p>		<p>Dra ur väggkontakten. Om enheten är fast installerad måste strömförsörjningen vara försedd med en strömbrytare som skall stänga av strömförsörjningen. Ta ur fjärrkontrollens batteri.</p>	
--	---	---	---

FELSÖKNING

Kontakta din lokala auktoriserade återförsäljare om du har frågor kring reservdelar. Stäng omedelbart av luftkonditioneringen om något onormalt i den inträffar. Kontrollera följande feltilstånd och orsaker för några enkla felsökningstips.

Fel	Orsak / åtgärd
1. Kompressorn körs inte 3 minuter efter luftkonditioneringen har startat.	– Skydda mot frekventa starter. Vänta i 3 till 4 minuter på att kompressorn startar.
2. Luftkonditioneringen fungerar inte.	– Strömavbrott eller säkringen måste bytas. – Väggkontakten sitter inte i. – Det är möjligt att fördröjningstimern är felaktigt inställd. – Kontakta leverantören om problemen kvarstår efter att du har gjort alla ovanstående kontroller.
3. Luftflödet är för lågt.	– Luftfiltret är smutsigt. – Dörrar eller fönster är öppna. – Inlopp och utlopp är igensatt. – Den reglerade temperaturen är inte tillräckligt hög.
4. Den utströmmande luften luktar illa.	– Lukter kan orsakas av cigaretter, rökpartiklar, parfym etc. som kan ha vidhäftat på konvektorn.
5. Kondens på främre luftgallret på inomhusenheten.	– Detta orsakas av luftfuktighet efter en lång drift. – Den inställda temperaturen är för låg, öka den inställda temperaturen och kör enheten med hög fläkthastighet.
6. Vatten rinner ut från luftkonditioneringen.	– Stäng av och kontakta din leverantör.

Om felet kvarstår, kontakta din återförsäljare / leverantör.

- I händelse av att det finns någon konflikt i tolkningen av denna handbok och eventuella översättningar till ett språk, skall den engelska versionen av denna handbok råda.
- Tillverkaren förbehåller sig rätten att revidera någon specifikation och design häri när som helst utan föregående meddelande.

DAIKIN EUROPE N.V.

Zandvoordestraat 300, B-8400 Oostende, Belgien

DAIKIN MCQUAY MIDDLE EAST FZE

P.O.Box 18674, Galleries 4, 11th Floor,
Downtown Jebel Ali, Dubai, UAE.

Importör för Turkiet

DAIKIN ISITMA ve SOĞUTMA SİSTEMLERİ SAN TIC A.Ş.

Hürriyet Mahallesi Yakacık D-100 Kuzey Yanyol Caddesi
No:49/1-2 Kartal – İstanbul

DAIKIN INDUSTRIES, LTD.

Huvudkontor:
Umeda Center Bldg., 2-4-12, Nakazaki-Nishi,
Kita-ku, Osaka, 530-8323 Japan

Tokyo-kontoret:
JR Shinagawa East Bldg., 2-18-1, Konan,
Minato-ku, Tokyo, 108-0075 Japan
<http://www.daikin.com/global/>