

DAIKIN



Siesta®

PRIROČNIK ZA VGRADNJO

**SERIJA DELJENIH KLIMATSKIH NAPRAV S
HLADILNIM SREDSTVOM R410A**

INVERTER

MODELI

ATXB50CV1B

ARXB50CV1B

ATXB60CV1B

ARXB60CV1B

Priročnik za vgradnjo
Serija deljenih klimatskih naprav s hladilnim
sredstvom R410A

Slovenščina

CE - DECLARATION OF CONFORMITY
 CE - KONFORMITÄTSEKHLÄRUNG
 CE - DICHAPOHONH-CONFORMITA
 CE - ΔΗΧΑΠΗ ΣΥΜΜΟΡΦΩΣΗ
 CE - CONFORMITEITSVERKLARING

CE - DECLARACION DE CONFORMIDAD
 CE - ДИХАРАЧОНЕ-ДИ-CONFORMITA
 CE - OBERENSÄMTELSESEKHLÄRUNG
 CE - FÖRSÄKRAN OM ÖVERENSÄMTELSE

CE - IZJAVA O SKLADNOSTI
 CE - VASTAVUSDEKLARATSIOON
 CE - DEKLARACIJA-3A-C-BOBTBECTBE
 CE - DEKLARACIJA-ZGODNOSTI
 CE - DECLARATIE DE CONFORMITATE

CE - ATTIKTIKES-DEKLARACUA
 CE - ATBILSĪBAS-DEKLARACUA
 CE - VYHLÁŠENÉ ZHODY
 CE - UYUMLULUK BİLDİRİSİ

Daikin Europe N.V.

- 01 (E) declares under its sole responsibility that the air conditioning models to which this declaration relates:
- 02 (E) erklärt auf seine alleinige Verantwortung die Modelle der Klimaanlage für die diese Erklärung bestimmt ist:
- 03 (E) déclare sous sa seule responsabilité que les appareils d'air conditionné visés par la présente déclaration:
- 04 (E) verklaart hierbij op eigen exclusieve verantwoordelijkheid dat de airconditioning units waarop deze verklaring betrekking heeft:
- 05 (E) declara bajo su única responsabilidad que los modelos de aire acondicionado a los cuales hace referencia en la declaración:
- 06 (E) dichiara sotto sua responsabilità che i condizionatori modello a cui è riferita questa dichiarazione:
- 07 (E) δηλώνει με αποκλειστική της ευθύνη ότι τα προϊόντα των κλιματιστικών ονομαζόμενα από αυτόν αναγράφονται ή προπορεύονται από:
- 08 (E) déclare sa sob sua exclusiva responsabilidade que os modelos de ar condicionado a que esta declaração se refere:

RXN50MV1B, RXN60MV1B, ARXN50MV1B, ARXN60MV1B,
 RXN50NV1B, RXN60NV1B, ARXN50NV1B, ARXN60NV1B,
 RXB50CV1B, RXB60CV1B, ARXB50CV1B, ARXB60CV1B,

ARXN50MV1B7, ARXN60MV1B7, RXK50AV1B, RXK60AV1B

01 are in conformity with the following standards (or other normative documents), provided that these are used in accordance with our instructions:
 02 beriden følgende Norm(en) eller anden anden Normdokument eller -dokument(er) enslydende/enspreket, under der: Voraussetzung, daß sie gemäß unseren Anweisungen eingesetzt werden:
 03 sono conformi alle seguenti norme (o altri documenti normativi), purché siano utilizzati conformemente a nos istruzioni:
 04 conformes à végnants normes (ou à d'autres documents normatifs) et, op voorwaarde dat ze worden gebruikt overeenkomstig onze instructies:
 05 están en conformidad con las siguientes normas (o otros documentos normativos), siempre que sean utilizados de acuerdo con nuestras instrucciones:
 06 sono conformi alle seguenti norme (o altri documenti normativi), a patto che vengano usati in conformità alle nostre istruzioni:
 07 ёва сђлавуна ме тога стандарта(и) (и/или европскога) стандарта(и), само при поштовању нага упућујућег стандарта сђлавуна ме тога стандарта:

EN60335-2-40,

- 10 under iagttagelse af bestemte bestemte i:
- 11 enligt vilkoren i:
- 12 gitt i henhold til bestemte bestemte i:
- 13 moutaiten määratlemis:
- 14 za dodizen ustanoveni predpisi:
- 15 prema odredbama:
- 16 követeli azt:
- 17 zgodnie z postanowieniami Dyrektywy:
- 18 in uma prevedelbni:
- 19 da upoštevajo določ:
- 20 vastavalt nõudele:
- 21 enesetavaks ettevõtte kor:
- 22 tähtsaks nõustub, paratlemis:
- 23 dodiznen ustanoveni predpisi:
- 24 odizjavajic ustanovena:
- 25 sunun koşullarına uygun olarak:

- 06 Nda * sešaido me dšaido pozitivamente
- 07 Eupulov * we in dšaido pozitiv beužitli
- 08 Nda * tašaido pozitivment par
- 09 Pimeševane * znašaido pozitiv beužitli door
- 10 Bemerk * como se establece en dšaido es valorado positivamente por dšaido de acuerdo con el Certificado dšaido

CE - IZJAVA O SKLADNOSTI
 CE - VASTAVUSDEKLARATSIOON
 CE - DEKLARACIJA-3A-C-BOBTBECTBE
 CE - DEKLARACIJA-ZGODNOSTI
 CE - DECLARATIE DE CONFORMITATE

- 10 (E) declares under its sole responsibility that the air conditioning models to which this declaration relates:
- 11 (E) erklärt auf seine alleinige Verantwortung die Modelle der Klimaanlage für die diese Erklärung bestimmt ist:
- 12 (E) déclare sous sa seule responsabilité que les appareils d'air conditionné visés par la présente déclaration:
- 13 (E) verklaart hierbij op eigen exclusieve verantwoordelijkheid dat de airconditioning units waarop deze verklaring betrekking heeft:
- 14 (E) declara bajo su única responsabilidad que los modelos de aire acondicionado a los cuales hace referencia en la declaración:
- 15 (E) dichiara sotto sua responsabilità che i condizionatori modello a cui è riferita questa dichiarazione:
- 16 (E) δηλώνει με αποκλειστική της ευθύνη ότι τα προϊόντα των κλιματιστικών ονομαζόμενα από αυτόν αναγράφονται ή προπορεύονται από:
- 17 (E) déclare sa sob sua exclusiva responsabilidade que os modelos de ar condicionado a que esta declaração se refere:

RXN50MV1B, RXN60MV1B, ARXN50MV1B, ARXN60MV1B,
 RXN50NV1B, RXN60NV1B, ARXN50NV1B, ARXN60NV1B,
 RXB50CV1B, RXB60CV1B, ARXB50CV1B, ARXB60CV1B,

ARXN50MV1B7, ARXN60MV1B7, RXK50AV1B, RXK60AV1B

01 are in conformity with the following standards (or other normative documents), provided that these are used in accordance with our instructions:
 02 beriden følgende Norm(en) eller anden anden Normdokument eller -dokument(er) enslydende/enspreket, under der: Voraussetzung, daß sie gemäß unseren Anweisungen eingesetzt werden:
 03 sono conformi alle seguenti norme (o altri documenti normativi), purché siano utilizzati conformemente a nos istruzioni:
 04 conformes à végnants normes (ou à d'autres documents normatifs) et, op voorwaarde dat ze worden gebruikt overeenkomstig onze instructies:
 05 están en conformidad con las siguientes normas (o otros documentos normativos), siempre que sean utilizados de acuerdo con nuestras instrucciones:
 06 sono conformi alle seguenti norme (o altri documenti normativi), a patto che vengano usati in conformità alle nostre istruzioni:
 07 ёва сђлавуна ме тога стандарта(и) (и/или европскога) стандарта(и), само при поштовању нага упућујућег стандарта сђлавуна ме тога стандарта:

**Low Voltage 2006/95/EC
 Machinery 2006/42/EC **
 Electromagnetic Compatibility 2004/108/EC ***

- 11 Information * enigi dšaido och godišaido av dšaido enigi
- 12 Merk * som del af temkonnummer dšaido og glemten positiv
- 13 Hum * joko on esitelyt asakirjassa dšaido joko on
- 14 Poznámka * jak bylo uvedeno v dšaido a pozitivně zřídšaido dšaido
- 15 Napomena * kako je obšaido u dšaido pozitivno ocijenjeno
- 16 Megjegyzés * a dšaido alapján a dšaido igazolható a megjelölt
- 17 Uvaga * zgorne z dokumentacij dšaido pozitivna optičaj
- 18 Nót * a dšaido alapján a dšaido igazolható a megjelölt
- 19 Opomba * kot je obšaido v dšaido in odobreno s strani dšaido
- 20 Märkus * näga on näidatud dokumentis dšaido ja heals

CE - IZJAVA O SKLADNOSTI
 CE - VASTAVUSDEKLARATSIOON
 CE - DEKLARACIJA-3A-C-BOBTBECTBE
 CE - DEKLARACIJA-ZGODNOSTI
 CE - DECLARATIE DE CONFORMITATE

- 17 (E) déclare sous sa seule responsabilité que les appareils d'air conditionné visés par la présente déclaration:
- 18 (E) verklaart hierbij op eigen exclusieve verantwoordelijkheid dat de airconditioning units waarop deze verklaring betrekking heeft:
- 19 (E) declara bajo su única responsabilidad que los modelos de aire acondicionado a los cuales hace referencia en la declaración:
- 20 (E) δηλώνει με αποκλειστική της ευθύνη ότι τα προϊόντα των κλιματιστικών ονομαζόμενα από αυτόν αναγράφονται ή προπορεύονται από:
- 21 (E) déclare sa sob sua exclusiva responsabilidade que os modelos de ar condicionado a que esta declaração se refere:

RXN50MV1B, RXN60MV1B, ARXN50MV1B, ARXN60MV1B,
 RXN50NV1B, RXN60NV1B, ARXN50NV1B, ARXN60NV1B,
 RXB50CV1B, RXB60CV1B, ARXB50CV1B, ARXB60CV1B,

ARXN50MV1B7, ARXN60MV1B7, RXK50AV1B, RXK60AV1B

01 are in conformity with the following standards (or other normative documents), provided that these are used in accordance with our instructions:
 02 beriden følgende Norm(en) eller anden anden Normdokument eller -dokument(er) enslydende/enspreket, under der: Voraussetzung, daß sie gemäß unseren Anweisungen eingesetzt werden:
 03 sono conformi alle seguenti norme (o altri documenti normativi), purché siano utilizzati conformemente a nos istruzioni:
 04 conformes à végnants normes (ou à d'autres documents normatifs) et, op voorwaarde dat ze worden gebruikt overeenkomstig onze instructies:
 05 están en conformidad con las siguientes normas (o otros documentos normativos), siempre que sean utilizados de acuerdo con nuestras instrucciones:
 06 sono conformi alle seguenti norme (o altri documenti normativi), a patto che vengano usati in conformità alle nostre istruzioni:
 07 ёва сђлавуна ме тога стандарта(и) (и/или европскога) стандарта(и), само при поштовању нага упућујућег стандарта сђлавуна ме тога стандарта:

EN60335-2-40,

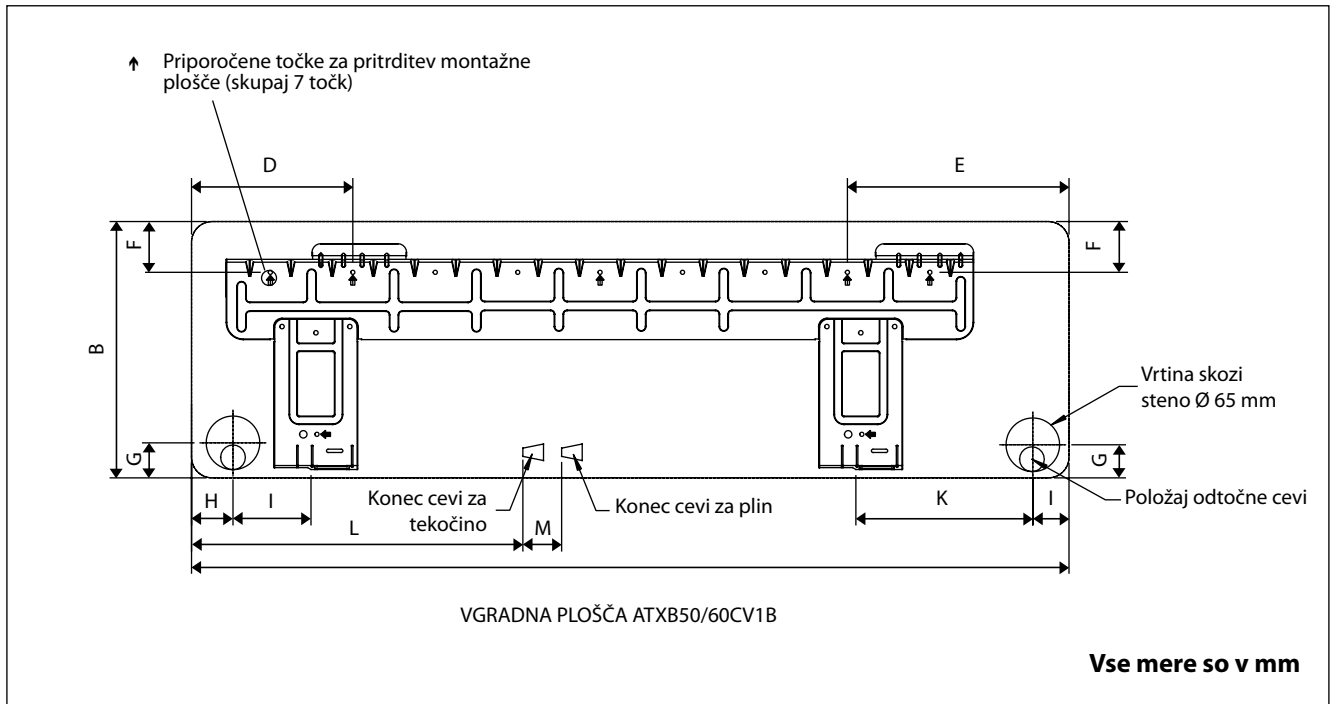
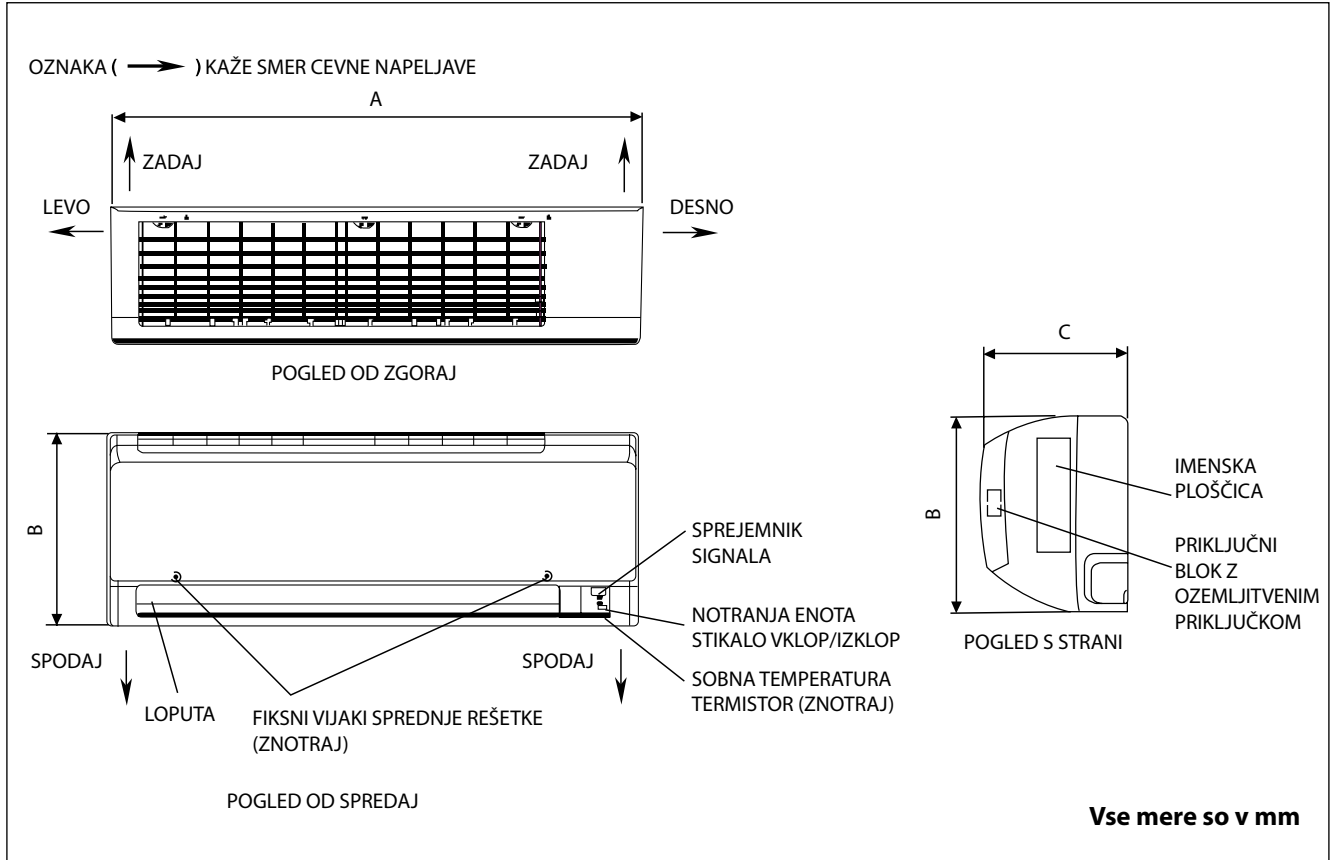
- 10 under iagttagelse af bestemte bestemte i:
- 11 enligt vilkoren i:
- 12 gitt i henhold til bestemte bestemte i:
- 13 moutaiten määratlemis:
- 14 za dodizen ustanoveni predpisi:
- 15 prema odredbama:
- 16 követeli azt:
- 17 zgodnie z postanowieniami Dyrektywy:
- 18 in uma prevedelbni:
- 19 da upoštevajo določ:
- 20 vastavalt nõudele:
- 21 enesetavaks ettevõtte kor:
- 22 tähtsaks nõustub, paratlemis:
- 23 dodiznen ustanoveni predpisi:
- 24 odizjavajic ustanovena:
- 25 sunun koşullarına uygun olarak:

- 06 Nda * sešaido me dšaido pozitivamente
- 07 Eupulov * we in dšaido pozitiv beužitli
- 08 Nda * tašaido pozitivment par
- 09 Pimeševane * znašaido pozitiv beužitli door
- 10 Bemerk * como se establece en dšaido es valorado positivamente por dšaido de acuerdo con el Certificado dšaido



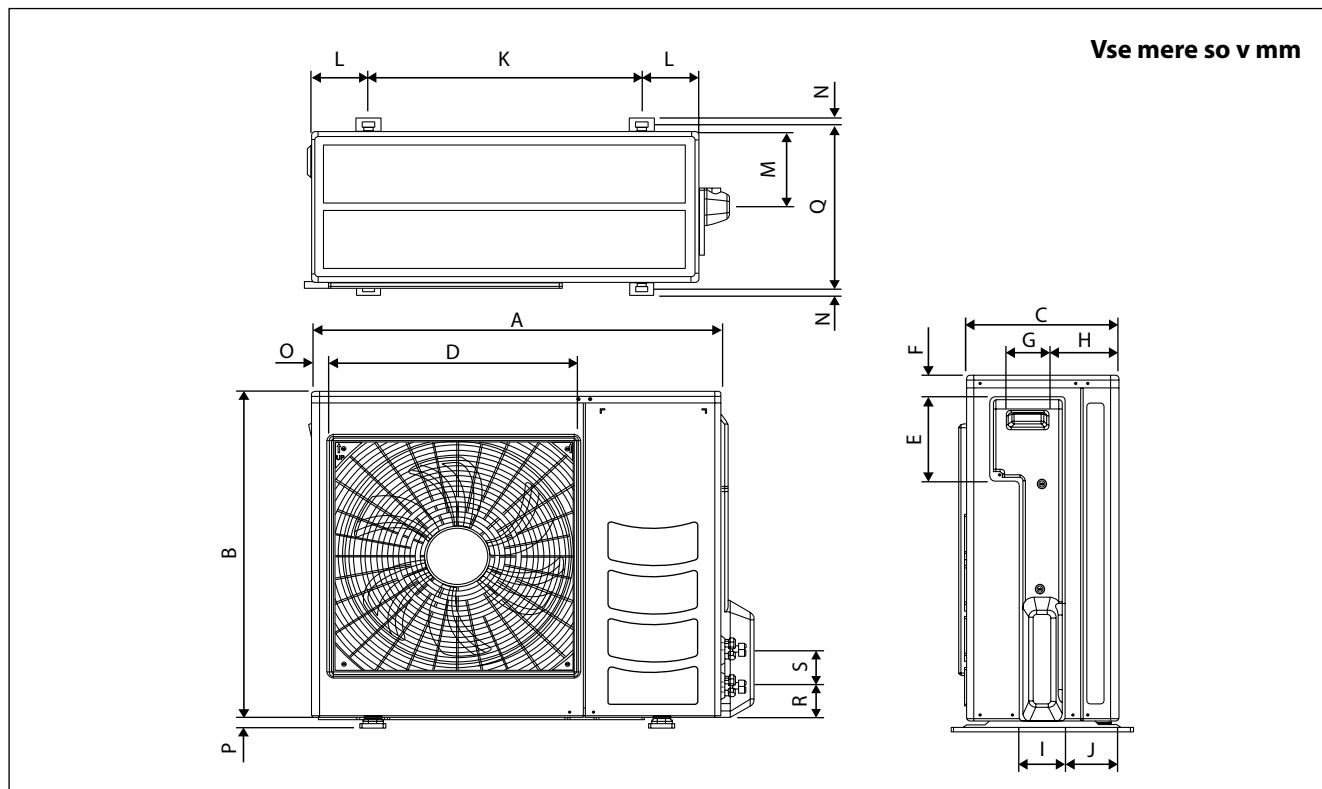
SLY-C V3

Notranja enota



Model \ Mera	A	B	C	D	E	F	G	H	I	J	K	L	M
ATXB50/60CV1B	1065	310	228	190	173	61	40	45	48	91	219	580	45

Zunanja enota ARXB50/60CV1B



Model \ Mera	A	B	C	D	E	F	G	H	I	J	K	L	M	N
ARXB50/60CV1B	855	730	328	520	179	46	93	149	101	113	603	126	164	15

Model \ Mera	O	P	Q	R	S
ARXB50/60CV1B	34	23	362	73	75

PRIROČNIK ZA VGRADNJO

Ta priročnik vsebuje opis postopkov vgradnje za zagotovitev varnega in ustreznega standardnega delovanja klimatske naprave. Glede na lokalne zahteve bo morda potrebna posebna prilagoditev.

Pred uporabo klimatske naprave natančno preberite navodila in jih shranite za uporabo tudi v prihodnje.

Ta naprava je namenjena uporabi usposobljenim ali izučnim uporabnikom v trgovinah, lahkih industrijskih obratih in na kmetijah ali za komercialno uporabo s strani navadnih uporabnikov.

Ta naprava ni namenjena uporabi s strani oseb, vključno z otroki, z zmanjšanimi fizičnimi, čutilnimi ali duševnimi sposobnostmi, s pomanjkljivimi izkušnjami in znanjem, razen če je poskrbljeno za nadzor in navodila glede uporabe naprave s strani osebe, ki je odgovorna za njihovo varnost.





Otroke je potrebno nadzorovati in poskrbeti, da se ne igrajo z napravo.

VARNOSTNI UKREPI

⚠ POZOR

- Vgradnjo in vzdrževanje smejo opravljati izključno usposobljene osebe, ki so seznanjene z lokalno zakonodajo in predpisi ter imajo izkušnje s to vrsto naprav.
- Vse ožičenje na terenu mora biti vgrajeno v skladu z veljavnimi predpisi o napeljavah.
- Preverite, ali imenska napetost enote ustreza napetosti, navedeni na imenski ploščici, preden začnete postopek napeljave v skladu z diagramom napeljave.
- Enota mora biti OZEMLJENA za preprečevanje možnih nevarnosti pri napakah v izolaciji.
- Električna napeljava se ne sme dotikati cevi za hladilno sredstvo ali katerega koli premikajočega se dela motorjev ventilatorjev.
- Pred vgradnjo ali servisiranjem enote preverite, ali je enota izključena.
- Pred servisiranjem klimatske enote izključite enoto iz električnega omrežja.
- NE izključite električnega kabla, če je napajanje vključeno. To lahko povzroči nevarne električne udare, ki lahko vodijo v požar.
- Notranje enote, zunanje enote, električni kabel in ožičenje za prenos naj bodo najmanj 1 meter oddaljeni od TV aparatov in radijskih aparatov, da preprečite popačenje slik in statično razelektritev. (Glede na tip in izvor električnega valovanja bo morda možno slišati statiko celo pri oddaljenosti več kot 1 m stran.)

⚠ OPOZORILO

- Pri vgradnji upoštevajte naslednja pomembna opozorila.
- **Ne vgradite enote na lokacijo, kjer lahko prihaja do uhanja vnetljivega plina.**
 Če plin uhaja in se nabira okoli enote, lahko to povzroči požar.
 - **Poskrbite, da bo odtočna cevna napeljava pravilno priključena.**
 Če odtočna cevna napeljava ni pravilno priključena, lahko to povzroči puščanje vode, ki lahko poškoduje pohištvo.
 - **Enote ne napolnite preveč.**
Ta enota je predhodno napolnjena v tovarni.
 Prenapolnjenost povzroči premočan pretok ali poškodbo kompresorja.
 - **Po končanem servisiranju ali vgradnji morate ploščo enote zapreti.**
 Odprte ali nepritrjene plošče so lahko med delovanjem zelo glasne.
 - **Ostri robovi in površine tuljav so potencialno nevarne lokacije za telesne poškodbe. Izogibajte se stikom z njimi.**
 - **Preden izključite električno napajanje, nastavite stikalo ON/OFF (VKLOP/IZKLOP) na daljinskem krmilniku na položaj "OFF" (izklop), da preprečite morebitni nenačrtovan izklop enote.** Če tega ne storite, se ventilatorji enote začnejo samodejno vrteti ob ponovnem vklopu napajanja, kar lahko predstavlja nevarnost za serviserja ali uporabnika.
 - **Enot ne vgrajujte v ali v bližino vrat.**
 - **Ne uporabljajte nobene grelne naprave preblizu klimatske naprave oz. ne uporabljajte klimatske naprave v prostoru, kjer se nahaja mineralno olje, oljni hlapi ali oljna para; to lahko povzroči topljenje ali deformacijo plastičnih delov zaradi previsoke vročine ali kemične reakcije.**
 - **Če napravo uporabljate v kuhinji, pazite, da moka ne pride v sesalni mehanizem enote.**
 - **Ta enota ni primerna za uporabo v tovarni, kjer se nahajajo oljna para ali z oljem prepojen prah ali kjer prihaja do močnih nihanj električne napetosti.**
 - **Enote ne vgrajujte na krajih blizu vročih vrelov ali v bližini naftne rafinerije, kjer se tvori žvepleni plin.**
 - **Preverite, ali so barve žic na zunanji enoti in oznake terminalov v skladu z ustreznimi na notranjih enotah.**
 - **POMEMBNO: KLIMATSKE NAPRAVE NE VGRAJUJTE ALI JE UPORABLJAJTE V PRALNICI.**
 - **Za vhodno električno napajanje ne uporabljajte spojenih ali zvitih žic.**
 - **Oprema ni namenjena uporabi v potencialno eksplozivnem okolju.**

OPOZORILO

Ravnanje z odsluženo opremo

Vaša klimatska naprava je označena z naslednjim simbolom. To pomeni, da električnih in elektronskih izdelkov ne smete mešati z nerazvrščenimi gospodinjskimi odpadki.

Ne poskušajte sami razstaviti sistema klimatske naprave; servisiranje hladilnega sredstva, olja in drugih komponent sme opraviti usposobljen serviser ali monter v skladu z ustreznimi lokalnimi in splošnimi predpisi.

Odslužene klimatske naprave morate odpeljati v posebne obrate za recikliranje ali obnovitev klimatske naprave. Z zagotavljanjem pravilnega ravnanja z odpadno klimatsko napravo pomagata pri preprečevanju pojava potencialno nevarnih posledic za okolje in zdravje ljudi. Za podrobnejše informacije se obrnite na monterja ali na lokalne službe za ravnanje z odpadki.

Baterije morate odstraniti iz daljinskega upravljalnika in jih odlagati posebej v skladu z ustreznimi lokalnimi in državnimi predpisi.



POMEMBNO

Pomembne informacije glede hladilnega sredstva v uporabi

Ta naprava vsebuje fluorirane toplogredne pline.

Ne izpuščajte plina v ozračje.

Tip hladilnega sredstva: R410A

Vrednost GWP ⁽¹⁾: 2087,5

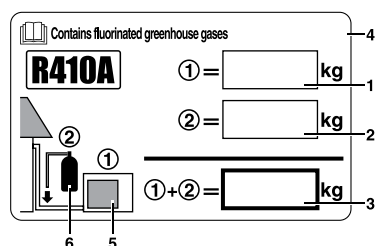
⁽¹⁾ GWP = Potencial globalnega segrevanja

Prosimo, izpolnite s čitljivim črnilom

- ① tovarniško napolnjenost izdelka s hladilnim sredstvom,
- ② dodatno količino polnjenja s hladilnim sredstvom na terenu in
- ① + ② skupno količino hladilnega sredstva

na nalepko za polnjenje s hladilnim sredstvom, ki je priložena izdelku.

Izpolnjeno nalepko morate pritrditi v bližini polnilne odprtine na izdelku (t.j. na notranji strani servisnega pokrova).



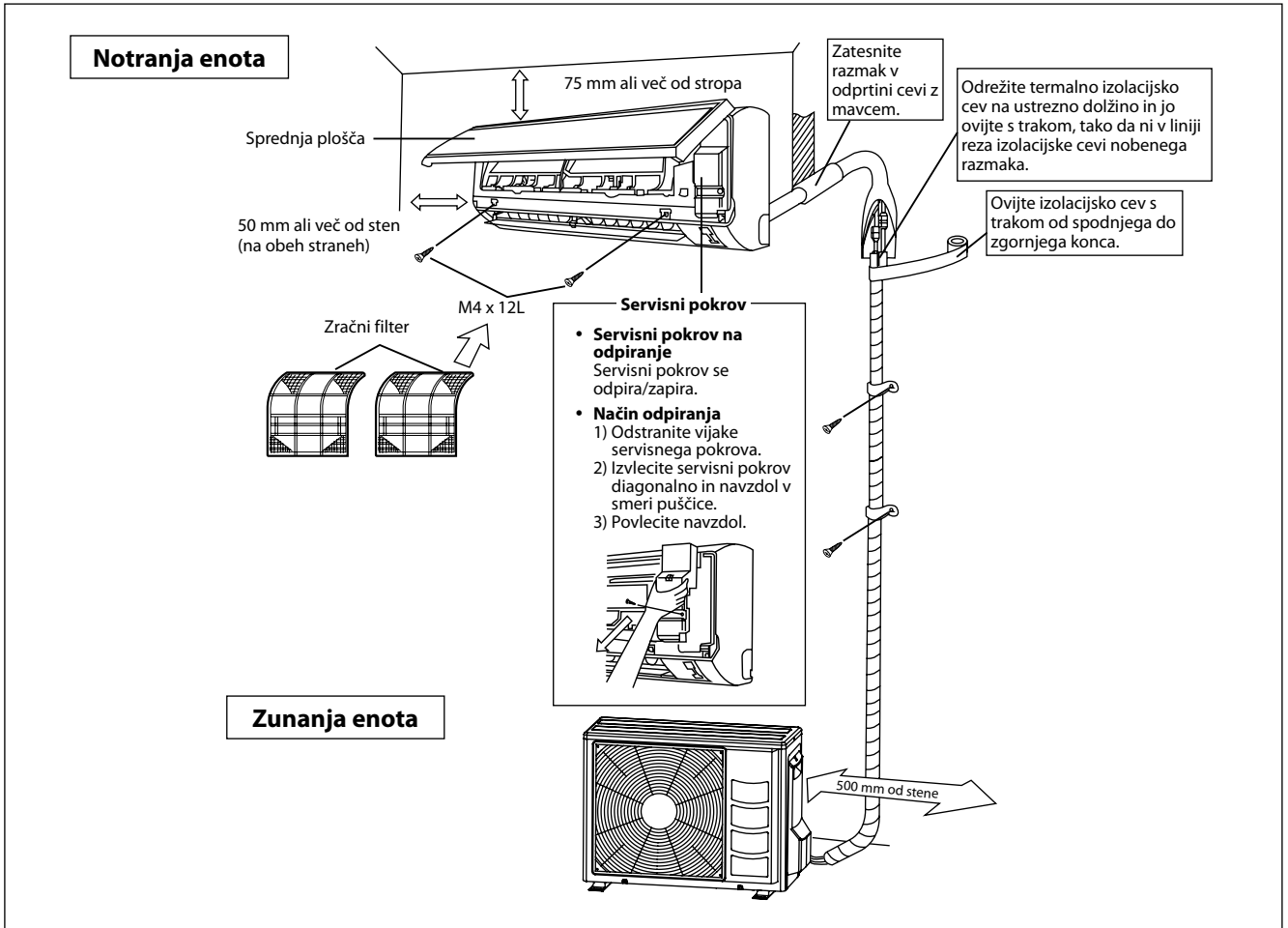
- 1 tovarniška napolnjenost izdelka s hladilnim sredstvom: glejte ploščico z imenom enote ⁽²⁾
- 2 dodatna količina polnjenja s hladilnim sredstvom na terenu
- 3 skupna količina polnjenja hladilnega sredstva
- 4 vsebuje fluorirane toplogredne pline
- 5 zunanja enota
- 6 cilinder in zbiralnik za polnjenje hladilnega sredstva

⁽²⁾ V primeru, ko obstaja več notranjih sistemov, mora biti pritrjena samo 1 nalepka*, ki navaja podatek o skupni tovarniški polnitvi s hladilnim sredstvom vseh notranjih enot, priključenih na sistem hladilnega sredstva.

V skladu z evropsko ali državno zakonodajo bo morda zahtevano redno preverjanje puščanja hladilnega sredstva iz sistema. Podrobnejše informacije poiščite pri svojem lokalnem podajalcu.

* na zunanji enoti

DIAGRAM VGRADNJE



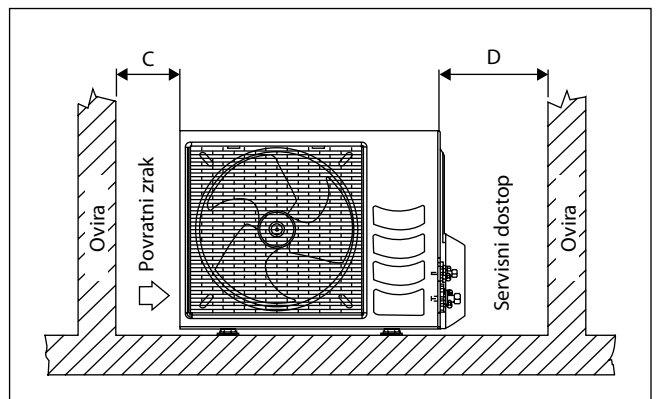
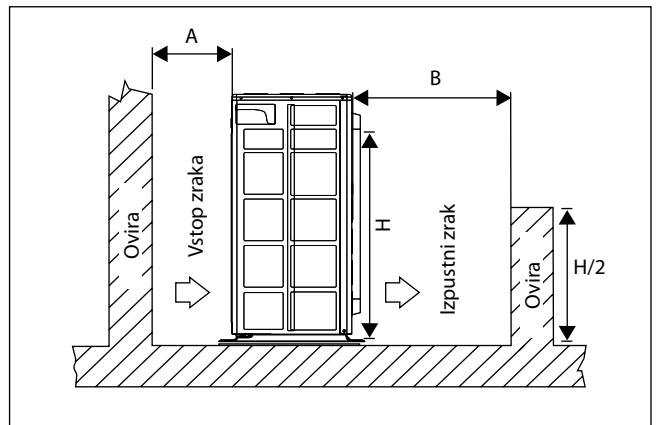
VGRADNJA ZUNANJE ENOTE

Zunanjo enoto morate vgraditi tako, da preprečite kratak stik vročega izpustnega zraka ali oviranje prostega pretoka zraka. Upoštevajte razmake pri vgradnji, prikazane na sliki. Izberite najbolj hladen prostor, kjer temperatura vstopnega zraka ni višja od temperature zunanjega zraka (Upoštevajte delovni razpon).

Razmaki pri vgradnji

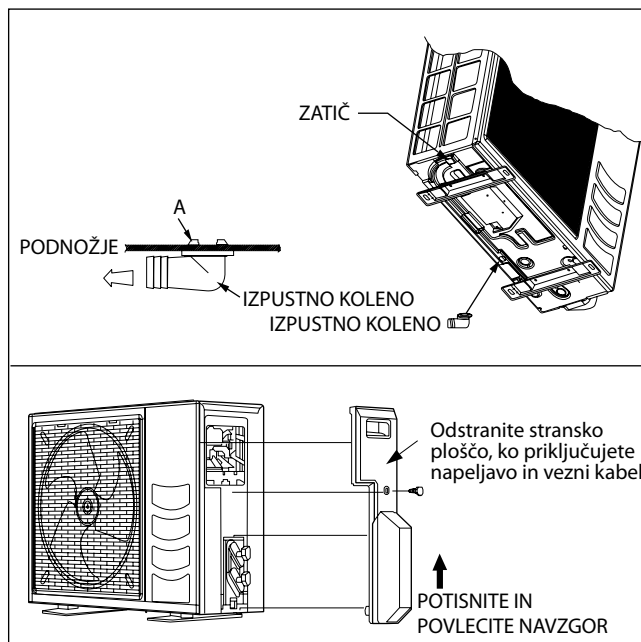
Mera	A	B	C	D
Minimalna razdalja, mm	300	1000	300	500

Opomba: Če obstaja ovira, ki je višja od 2 m, ali če se nahaja ovira na zgornjem delu enote, vzemite več prostora, kot je navedeno na sliki zgoraj.



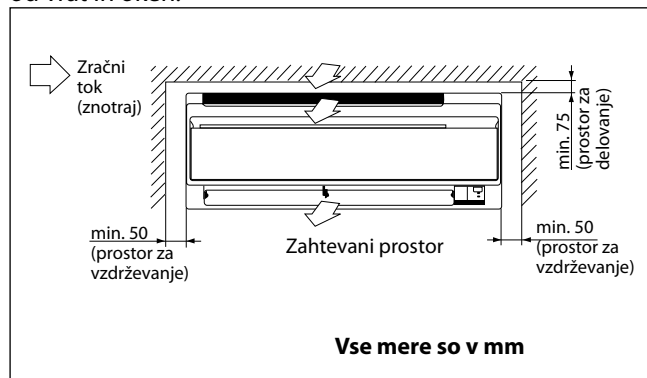
Odstranjevanje kondenzirane vode pri zunanji enoti (samo enota s toplotno črpalko)

- V podnožju zunanje enote sta 2 odprtini za odtok kondenzirane vode. V eno od odprtin vstavite odtočno kolenčasto cev.
- Ko vstavljate odtočno koleno, najprej vstavite en del kavlja v podnožje (del A), nato povlecite odtočno koleno v smeri, prikazani s puščico, medtem ko vstavljate drugi del v podnožje. Po montaži preverite, ali je odtočno koleno trdno pritrjeno na podnožje.
- Če enoto vgrajujete v sneženem ali hladnem okolju, lahko kondenzirana voda v podnožju zmrzne. V tem primeru odstranite čep na dnu enote, da omogočite neoviran odtok vode.



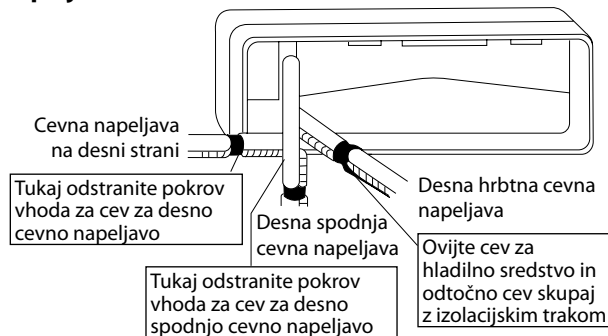
VGRADNJA NOTRANJE ENOTE

Notranjo enoto morate vgraditi tako, da preprečite kratak stik hladnega izpušnega zraka ali oviranje vročega povratnega zraka. Upoštevajte razmake pri vgradnji, prikazane na sliki. Ne vgrajujte notranje enote na mesto na neposredni sončni svetlobi. Prav tako mora biti ta lokacija primerna za napeljavo in odtok in mora biti odmaknjena od vrat in oken.

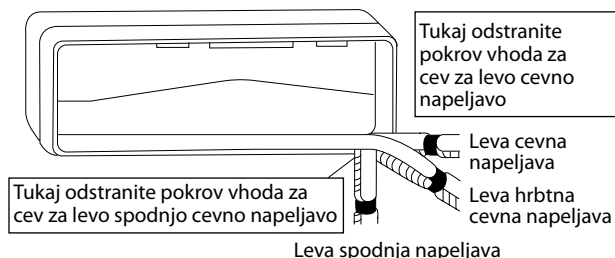


Napeljavo za hladilno sredstvo lahko napeljete v enoto na različne načine (levo ali desno od hrbtne strani enote) z uporabo izrezanih odprtin na ohišju enote (glejte sliko). Previdno upognite cevi na ustrezni položaj, da jih poravnate z odprtinami. Na strani in na dnu držite spodnji del cevi in jo nato postavite v ustrezni položaj (glejte sliko). Izpušno cev za kondenzirano vodo lahko s trakom pritrдите na cevi.

Desna, desna hrbtna in desna spodnja cevna napeljava



Leva, leva hrbtna ali leva spodnja cevna napeljava

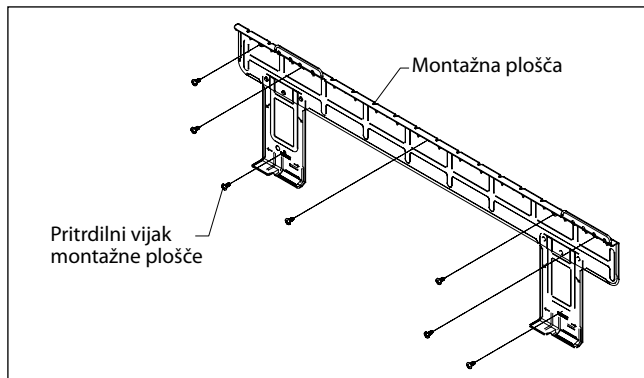


Montaža vgradne plošče

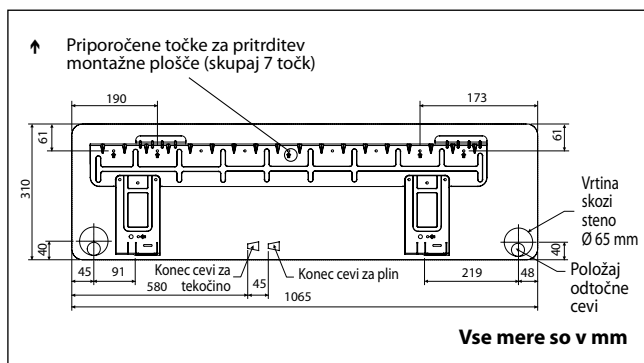
Preverite, ali je stena dovolj trdna, da podpira težo enote. Drugače morate ojačati steno s pomočjo plošč, tramov ali stebrov.

Pri vodoravni montaži uporabite merilnik nivoja in jo pritrdite s 7 ustreznimi vijaki za ATXB50/60CV1B.

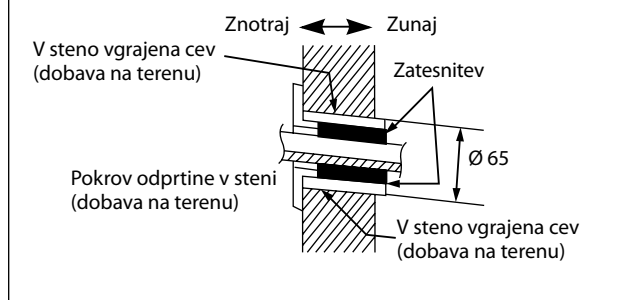
Če napeljava zadaj izstopi, s stožčastim svedom izvrtajte luknjo v premeru 65 mm, nekoliko nižje na zunanji steni (glejte sliko).



Priporočene točke za pritrditev montažne plošče in mere



Luknja s stožčasto vrtino



Montirajte enoto na vgradno ploščo

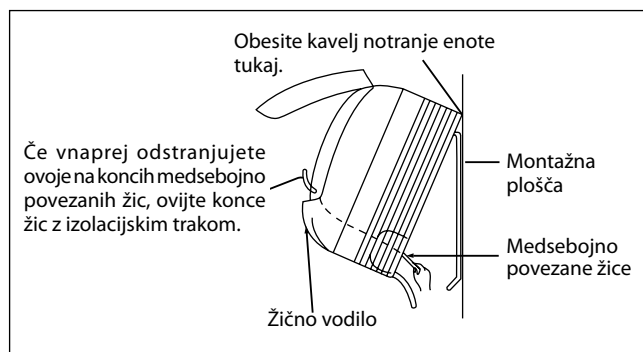
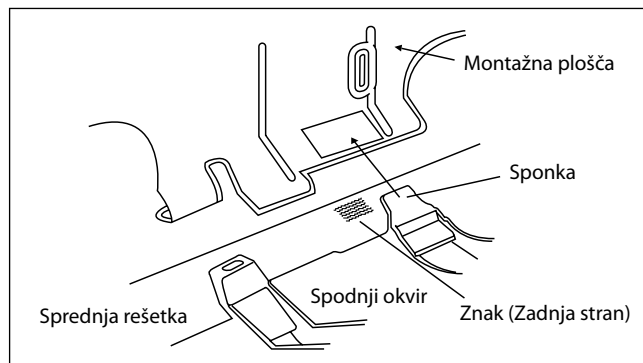
Natakните zunanjo enoto na zgornji del vgradne plošče (zatakните dva kavlja na zgornji zadnji strani notranje enote za zgornji rob vgradne plošče). Preverite, ali sta kavlja pravilno zataknjena za vgradno ploščo, tako da jo premaknete na levo in na desno.

Kako pritrdite notranjo enoto

Zatakните kavlja spodnjega okvirja na montažno ploščo.

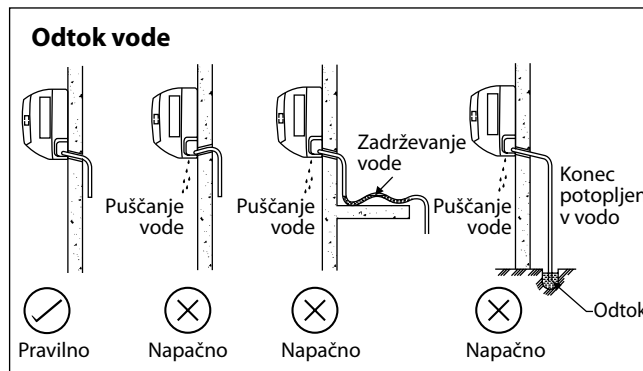
Kako odstranite notranjo enoto

Potisnite navzgor na označenem območju (na spodnjem delu sprednje rešetke), da sprostite kavlja.



Cevna napeljava za odtok vode

Notranja odtočna cev mora biti nagnjena navzdol, da lahko omogoča neoviran odtok. Preprečite okoliščine, ki bi lahko povzročile puščanje vode.



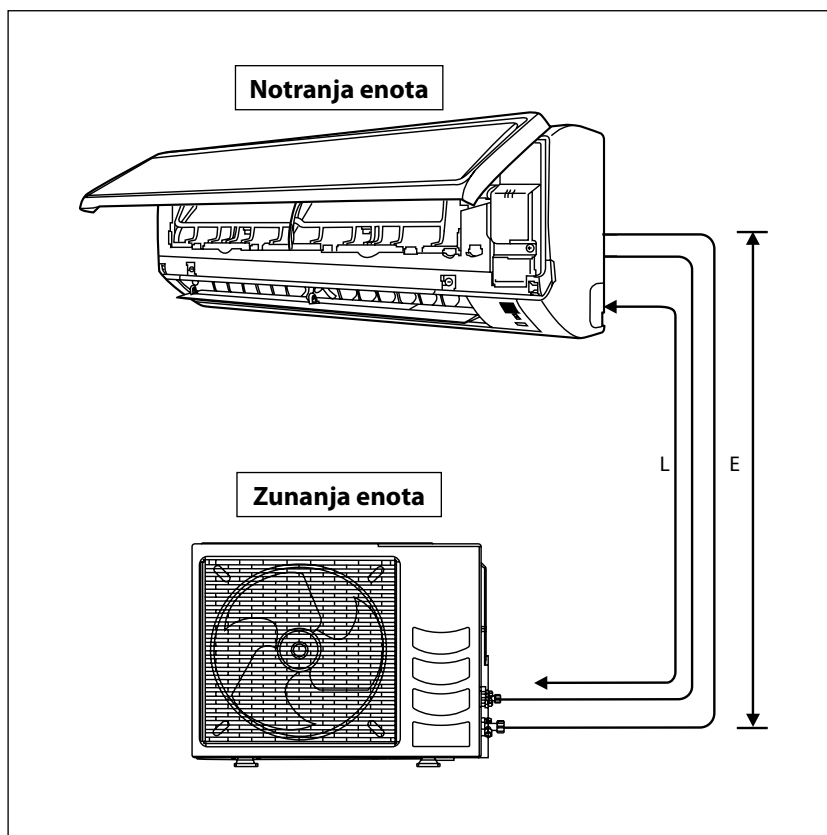
⚠ OPOZORILO

- Ne vgrajujte notranje in zunanje enote na višini nad 2000 m nad morjem.

CEVNA NAPELJAVA ZA HLADILNO SREDSTVO

Dovoljena dolžina napeljave

Če je cev predolga, se zmanjšata zmogljivost in zanesljivost enote. Ker se število upogibov zviša, se zviša tudi odpor na pretok v sistemu hladilnega sredstva, kar znižuje zmogljivost hlajenja. Zato lahko to privede do odpovedi kompresorja. Vedno izberite najkrajšo pot in upoštevajte spodaj navedena priporočila:





Model	ATXB50CV1B	ATXB60CV1B
Min. dovoljena dolžina (L), m	3	
Maks. dovoljena dolžina (L), m	30	
Maks. dovoljena višina (E), m	10	
Velikost plinske cevi, mm/(in)	12,70 (1/2")	15,88 (5/8")
Velikost cevi za tekočino, mm/(in)	6,35 (1/4")	

*Dodati morate ustrezno dodatno količino hladilnega sredstva. Če tega ne storite, lahko to povzroči padec učinkovitosti.

Opomba: Predhodno polnjeno hladilno sredstvo v zunanji enoti ustreza dolžini cevi do 7,5 m.

Ekvivalentna dolžina za različne montaže (meter)

Velikost cevi	L spoj 	Prestrežno cevno koleno 
3/8" (OD9,52mm)	0,18	1,3
1/2" (OD12,7mm)	0,20	1,5
5/8" (OD15,9mm)	0,25	2
3/4" (OD19,1mm)	0,35	2,4
7/8" (OD22,2mm)	0,40	3
1" (OD25,4mm)	0,45	3,4
1 1/8" (OD28,6mm)	0,50	3,7
1 3/8" (OD34,9mm)	0,60	4,4

Opombe:

1. Ekvivalentna dolžina cevi je dobljena z dejansko dolžino plinske napeljave.
2. 90° upogib cevi je enak L spoju.

Upogib mora biti izveden pravilno, da se cev ne zdrobi. Če je le mogoče, uporabite orodje za upogibanje cevi.

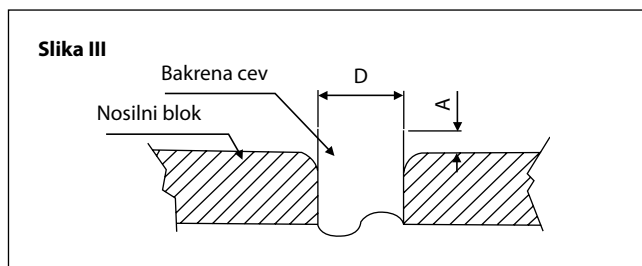
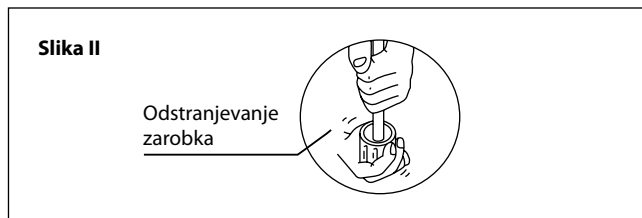
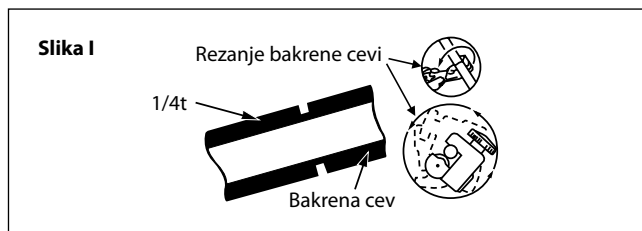
Delo s cevmi in tehnika izdelovanja zavihkov

- Ne uporabljajte kontaminiranih ali poškodovanih bakrenih cevi. Če je bila cev, uparjalnik ali kondenzator izpostavljen ali odprt 15 sekund ali več, morate sistem vakuumsko izsesati. Na splošno ne odstranjajte plastike, gumijastih čepov in medeninastih matic z ventilov, fittingov, cevi in tuljav, dokler ni enota pripravljena na priključitev sesalne linije ali linije za tekočino v ventile ali fitege.
- Če je zahtevano spajkanje, mora biti med potekom spajkanja na teh mestih dušikov plin usmerjen skozi tuljavo in spoje. To prepreči nastajanje saj na notranji steni bakrenih cevi.
- Cev režite po fazah in se z rezilom za cev pomikajte počasi. Prekomerna sila in globoki rezi povzročijo več izkrivljenja cevi in posledično več zarobkov. Glejte sliko I.
- Zarobke odstranite z odrezanih robov cevi z odstranjevalcem zarobkov. Glejte sliko II. Držite cev zgoraj in odstranjevalec zarobkov spodaj, da preprečite padanje kovinskih opilkov v notranjost cevi. To bo preprečilo neenakomernost na ploskih površinah, ki lahko povzroči puščanje plina.
- Vstavite matice z zavihkom, montirane na priključnih delih notranje in zunanje enote, v bakrene cevi.
- Natančno dolžino cevi, ki sega preko zgornje površine nosilnega bloka, določa orodje za izdelovanje zavihkov. Glejte sliko III.
- Trdno pritrdite cev na nosilni blok. Uskladite sredino nosilnega bloka in stožčastega prebijala, nato do konca privijte stožčasto prebijalo.

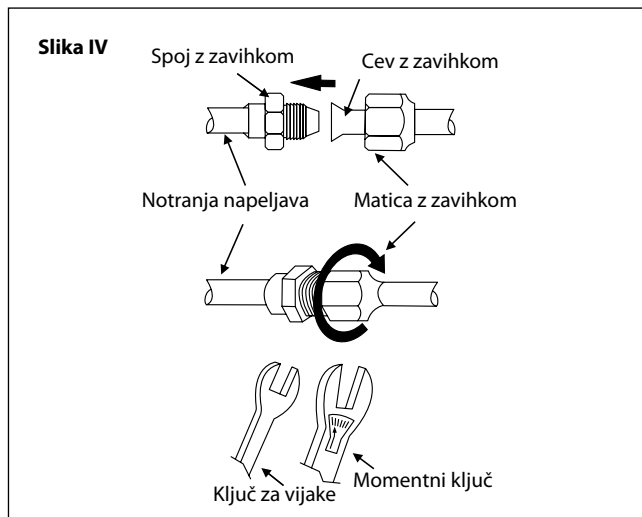
Cevni priključki na enote

- Poravnajte sredino cevne napeljave in ustrezno privijte matico z zavihkom s prsti. Glejte sliko IV.
- Na koncu privijte matico z zavihkom z momentnim ključem, dokler ključ ne klikne.
- Ko privijate matico z zavihkom z momentnim ključem, mora biti smer privijanja v skladu s puščico na ključu.
- Spoj cevi za hladilno sredstvo je izoliran s togim poliuretanom.

Velikost cevi, mm/(in)	Navor, Nm/(ft-lb)
6,35 (1/4")	18 (13,3)
12,70 (1/2")	55 (40,6)
15,88 (5/8")	65 (48,0)

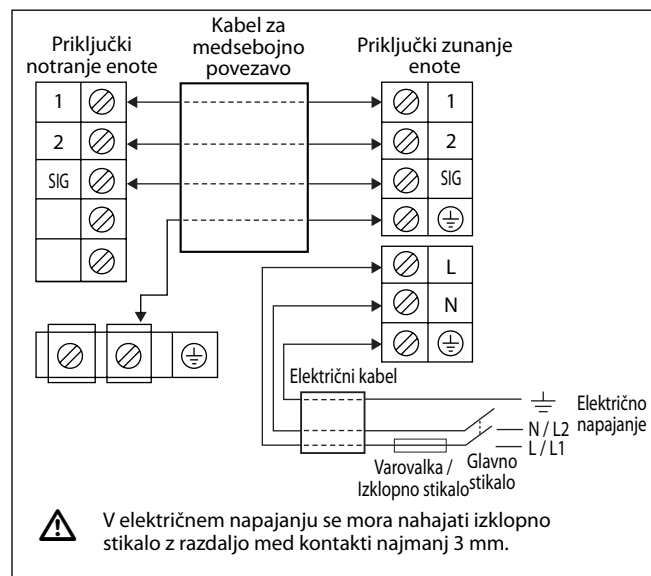


Ø cevi, D		A (mm)	
Palec	mm	Anglosaška (tip krilne matice)	Toga (tip sklopke)
1/4"	6,35	1,30	0,70
1/2"	12,70	1,90	1,30
5/8"	15,88	2,20	1,70



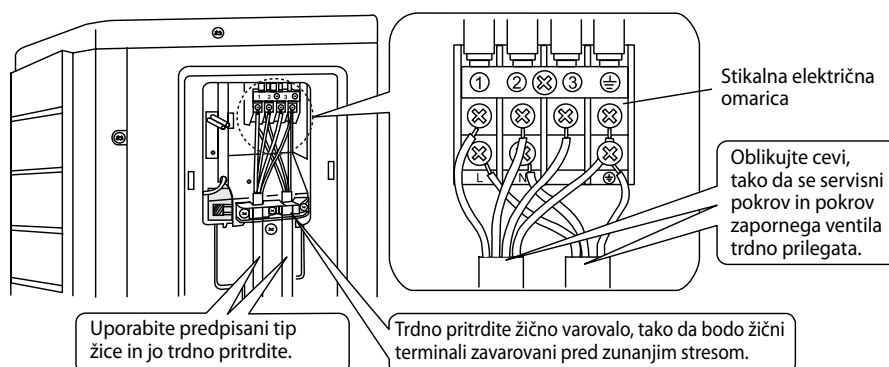
PRIKLJUČKI ELEKTRIČNE NAPELJAVE

- POMEMBNO:**
- * Številke v tabeli so navedene samo za namen informiranja. Številke je treba preveriti in izbrati v skladu z lokalno /državno zakonodajo in predpisi. To velja tudi za način vgradnje in vodnike v uporabi.
 - ** Ustrezni razpon napetosti je treba preveriti glede na podatke na ploščici na enoti.



Model	ATXB50/60CV1B ARXB50/60CV1B
Razpon napetosti**	220-240V/~ /50Hz + ⚡
Velikost električnega kabla* Število prevodnikov	mm ² 2,5 3
Velikost kabla za medsebojno povezavo* Število prevodnikov	mm ² 2,5 4
Priporočena kapaciteta varovalke/ izklopnega stikala	A 20

* Če je kabel daljši od 2 m, uporabite kabel večje velikosti.



- Vse žice morajo biti trdno priključene.
- Nobena žica se ne sme dotikati cevi hladilnega sredstva, kompresorja ali premikajočih se delov.
- Priključna žica med zunanjo in notranjo enoto mora biti pripeta s pomočjo priloženega kablskega sidra.
- Električni kabel mora biti ekvivalenten H07RN-F, ki je minimalno zahtevan.
- Na konektorje terminalov in žice ne sme delovati noben zunanji pritisk.
- Vsi pokrovi morajo biti pravilno pritrjeni, tako da ne pride do razmakov.
- Uporabite okrogel terminal kleščnega tipa za priključitev žic na električni priključni blok. Žice priključite v skladu z oznakami na priključnem bloku. (Upoštevajte shemo ožičenja, ki je nameščena na enoti).



- Uporabljajte pravilni izvijač za privijanje vijakov terminala. Neustrezni izvijači lahko poškodujejo glavo vijaka.
- Prekomerno privijanje lahko poškoduje vijake terminala.
- Ne priključite žice drugačne velikosti na isti terminal.
- Napeljava naj bo v urejenem stanju. Preprečite, da bi ožičenje oviralo druge dele in pokrov terminalne omarice.



POSEBNA OPOZORILA ZA DELO Z ENOTO Z R410A

R410A je novo HFC hladilno sredstvo, ki ne škoduje ozonski plasti. Delovni pritisk tega novega hladilnega sredstva je 1,6 krat višji od klasičnega hladilnega sredstva (R22), zato je pravilna vgradnja/servisiranje ključnega pomena.

- V klimatski napravi, ki je zasnovana za uporabo z R410A, uporabljajte izključno R410A hladilno sredstvo.
- Kot mazivo za R410A kompresor se uporablja olje POE ali PVE, ki je drugačno od mineralnega olja, ki je v uporabi za R22 kompresor. Med vgradnjo ali servisiranjem je potrebno še posebej paziti, da sistem R410A ni predolgo izpostavljen zraku. Ostanek POE ali PVE olja v napeljavi in komponentah lahko vsrka vlago iz zraka.
- Za preprečevanje napak pri polnjenju je premer servisne odprtine na ventilu z zavihkom drugačen od premera za R22.

- Uporabljajte orodja in materiale, ki so izključno namenjeni uporabi s hladilnim sredstvom R410A. Orodja, ki so izključno namenjena uporabi s R410A, so zbiralni ventil, polnilna cev, merilec pritiska, detektor puščanja plina, orodja za izdelovanje zavihkov, momentni ključ, vakuumska črpalka in cilinder za hladilno sredstvo.
- Ker ima klimatska naprava na R410A višji pritisk kot v R22 enotah, je bistvenega pomena pravilna izbira bakrenih cevi. Nikoli ne uporabljajte bakrenih cevi, ki so tanjše od 0,8 mm, čeprav so na voljo v trgovinah.
- Če pride do puščanja hladilnega plina med vgradnjo/servisiranjem, morate prostore dobro prezračiti. Če pride hladilni plin v stik z ognjem, postane strupen.
- Ko montirate ali odstranjujete klimatsko napravo, pazite, da v krogu s hladilnim sredstvom ne ostane zrak ali vlaga.

SESANJE IN POLNENJE

Sesanje je potrebno za odstranjevanje vse vlage in zraka iz sistema.

Vakuumsko čiščenje napeljave in notranje enote

Razen v primeru zunanje enote, ki je predhodno polnjena s hladilnim sredstvom, je potrebno iz notranje enote in priključne cevi za hladilno sredstvo iztisniti zrak, ker lahko zrak, ki vsebuje vlago, ostane v krogotoku hladilnega sredstva in povzroči motnje v delovanju kompresorja.

- Odstranite pokrova z ventila in servisne odprtine.
- Priključite sredino merilca polnjenja na vakuumsko črpalko.
- Priključite merilec polnjenja na servisno odprtino 3-potnega ventila.
- Zaženite vakuumsko črpalko. Iztiskajte zrak približno 30 minut. Čas iztiskanja zraka je odvisen od zmogljivosti vakuumske črpalke. Preverite, ali se igla na merilcu premakne proti -760mmHg.

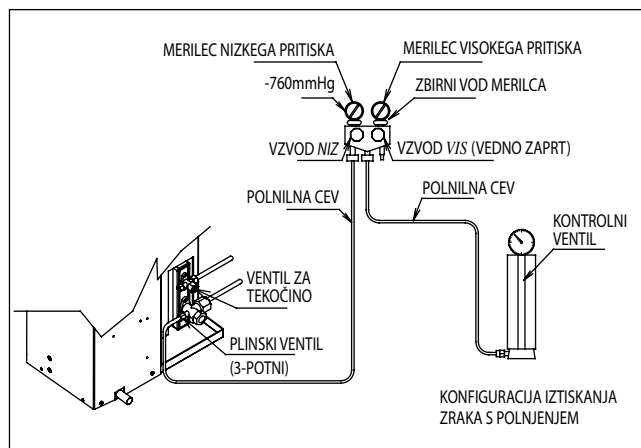
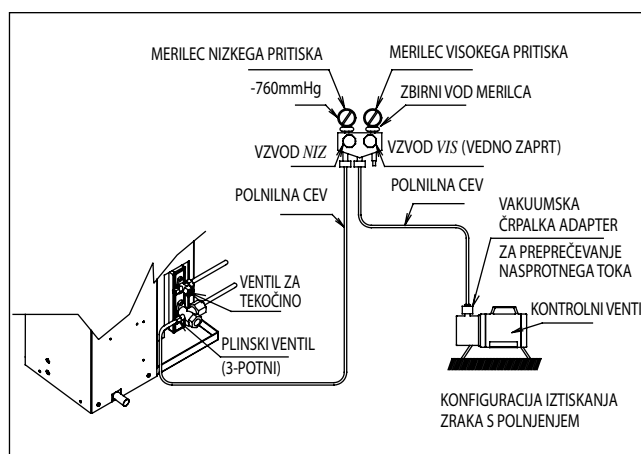
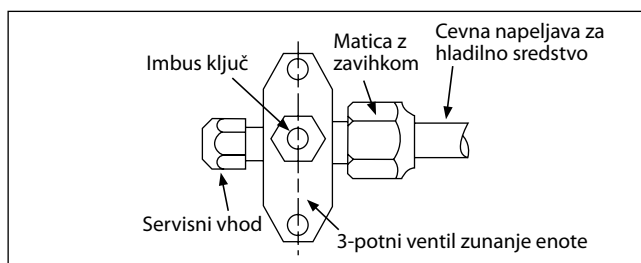
Opozorilo

- Če se igla na merilcu ne premakne proti -760mmHg, morate preveriti puščanje na priključku z zavihkom na zunanji in notranji enoti in odpraviti puščanje pred nadaljevanjem na naslednji korak.
- Zaprite ventil merilca polnjenja in ustavite vakuumsko črpalko.
- Na zunanji enoti odprite sesalni ventil (3-potni) in ventil za tekočino (2-potni) (v nasprotni smeri urinih kazalcev) s 4 mm ključem za šest kotni vijak.

Postopek polnjenja

Ta postopek morate opraviti z uporabo plinske jeklenke in natančno tehtnico. Dodatno polnjenje je dodano v zunanjo enoto s pomočjo sesalnega ventila prek servisnega vhoda.

- Odstranite pokrov servisnega vhoda.
- Priključite nizekotlačno stran merilca polnjenja na sesalno servisno odprtino na sredini jeklenke in zaprite visokotlačno stran merilca. Iztisnite zrak iz servisne cevi.
- Zaženite klimatsko napravo.
- Odprite plinsko jeklenko in nizekotlačni polnilni ventil.
- Ko je v enoto načrpana zahtevana količina hladilnega sredstva, zaprite nizekotlačno stran in ventil na plinski jeklenki.
- Odklopite servisno cev s servisnega vhoda. Namestite pokrov servisnega vhoda.



DODATNO POLNJENJE

Zunanja enota je predhodno tovarniško napolnjena s hladilnim sredstvom. Če je dolžina napeljave manj kot 7,5 m, dodatno polnjenje po vakuumskem izsesavanju ni potrebno. Če je dolžina napeljave več kot 7,5 m, uporabite količino za dodatno polnjenje, ki je navedena v razpredelnici.

Dodatno polnjenje hladilnega sredstva [g] po vsakem dodatnem 1 m dolžine v skladu s tabelo

Notranja enota	ATXB50CV1B	ATXB60CV1B
Zunanja enota	ARXB50CV1B	ARXB60CV1B
Dodatno polnjenje [g/m]	20	20

Primer:

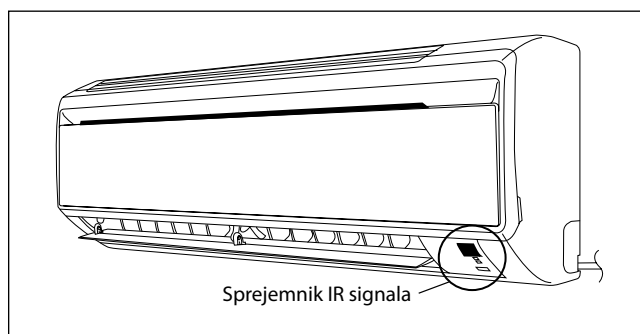
ATXB50CV1B in ARXB50CV1B z dolžino napeljave 12 m, dodatna dolžina napeljave je 4,5 m. Torej,
 Dodatno polnjenje = 4,5[m] x 20[g/m]
 = 90,0[g]

INDIKATORSKE LUČKE

Sprejemnik IR signala

Ko je oddan infrardeči signal daljinskega upravljalnika, sprejemnik signala na notranji enoti odgovori, kot je prikazano spodaj, ter potrdi sprejem prenosa signala.

VKLOP v IZKLOP	1 dolg pisk
IZKLOP v VKLOP	2 kratka piska
Črpalka izklop / hlajenje vklop	2 kratka piska
Drugo	1 kratek pisk



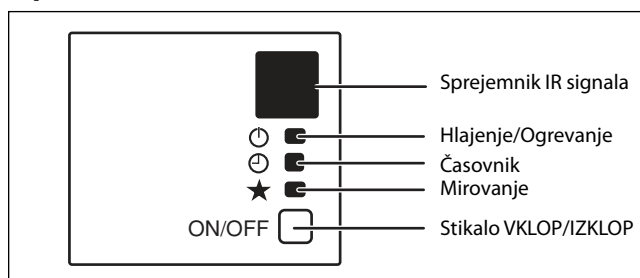
Hladilna enota/Toplotna črpalka

Razpredelnica kaže LED indikatorske lučke za klimatsko napravo med normalnim delovanjem in med pojavom napak.

LED indikatorske lučke se nahajajo na strani klimatske naprave.

Toplotne črpalke so opremljene s tipalom načina "auto" (samodejno), ki zagotovi ustrezno sobno temperaturo s samodejnim preklopom bodisi v način "cool" (hladno) ali "heat" (toplo) v skladu s temperaturo, ki jo nastavi uporabnik.

LED indikatorske lučke za hladilno enoto/toplotno črpalko



LED indikatorske lučke: Normalno delovanje in stanja napak za hlajenje/toplotno črpalko

	★	⏻ HLADNO/TOPLO (ZELENA/RDEČA)	🕒	Delovanje
		○ ZELENA		Način hlajenja
		○ RDEČA		Način ogrevanja
		○ RDEČA		Samodejni način pri ogrevanju
		○ ZELENA		Samodejni način pri hlajenju
		○		Časovnik vključen
○		○		Mirovanje vključeno
		○ ZELENA		Način ventilatorja vključen
		○ ZELENA		Suhi način vključen
		◐ RDEČA		Odmrzovanje
		◐ ZELENA		Napaka

○ SVETI

◐ Utripa

Suhi način

- Če je zrak zelo vlažen, lahko enota deluje v suhem načinu. Pritisnite gumb <MODE> in izberite <DRY>.
- Če je sobna temperatura za 2 °C višja od nastavljene temperature, bo klimatska naprava delovala v načinu hlajenja, dokler ne doseže temperaturne razlike znotraj 2 °C v primerjavi z nastavljeno temperaturo, preden je preklopila v suhi način.
- Če je sobna temperatura znotraj temperaturne razlike v razponu 2 °C v primerjavi z nastavljeno temperaturo, bo takoj delovala v suhem načinu.
- V suhem načinu enota deluje z nizko (LOW) hitrostjo.

Način toplote (samo za enoto s toplotno črpalko)

- Ko vključite enoto iz hladnega zagona ali iz cikla odmrzovanja, začne ventilator notranje enote delovati šele, ko navitje doseže zeleno temperaturo.
- Ko je zelena temperatura dosežena, ventilator deluje, dokler navitje ne more več zagotavljati dodatne toplote.

Upravljanje zračnega toka

- Za učinkovitejše kroženje zraka lahko ročno prilagajate izpustno rešetko za zrak na levo ali desno.
- Med delovanjem v hladnem načinu in v suhem načinu ne usmerjajte predolgo izpustne lopute navzdol. Če se delovanje nadaljuje na ta način, se lahko na loputi začne tvoriti kondenz in to povzroči kapljanje vode.

Hitrost ventilatorja in nazivna zmogljivost hlajenja

- Nazivna zmogljivost hlajenja je na voljo pri visoki (HIGH) hitrosti ventilatorja.
- Zmogljivost hlajenja je nižja, če enota deluje s srednjo (MEDIUM) in nizko (LOW) hitrostjo ventilatorja.

O nagibih loput in poklopcev

- Če izberete "gumb SWING", je doseg nihanja poklopcev odvisen od načina delovanja. (Glejte sliko.)

POZOR

- Vedno za prilagajanje nagiba poklopcev uporabljajte daljinski upravljalnik. Če poklopec poskušate premakniti s silo z roko, medtem ko niha, se lahko mehanizem polomi.
- Bodite previdni pri prilagajanju loput. Znotraj izpustne odprtine za zrak se ventilator vrti z zelo visoko hitrostjo.

Zaščita pred pregrevanjem (samo za enoto s toplotno črpalko)

- V primeru, ko je notranja in/ali zunanja temperatura previsoka ali ko je filter umazan ali zamašen, se lahko hladilno sredstvo začne pregrevati. Kompresor se ustavi, ko kondenzacijska temperatura doseže 62 °C.

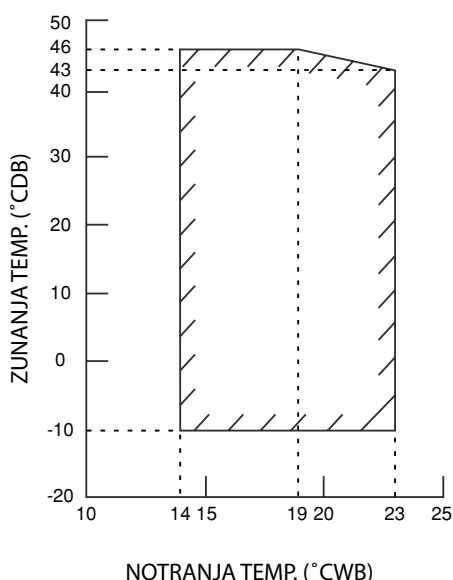
Preprečevanje zmrzovanja

- Če je zračni filter umazan, se temperatura izparevanja zniža in pride lahko do zmrzovanja.
- Če temperatura izparevanja doseže -1 °C, se enota izklopi.

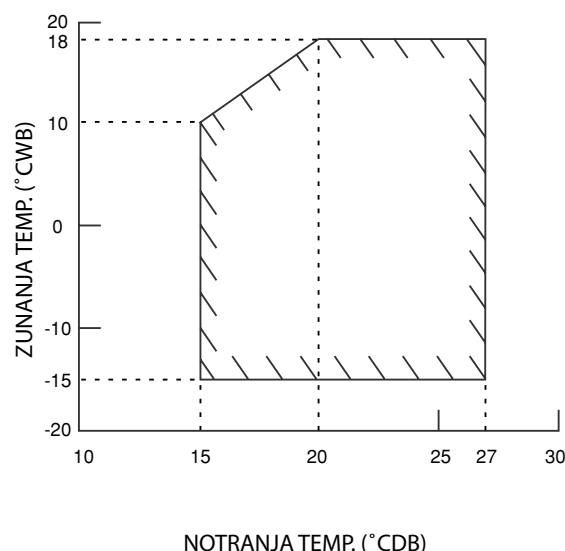
DELOVNI DOSEG

Model: ATXB50/60CV1B
ARXB50/60CV1B

HLAJENJE



OGREVANJE



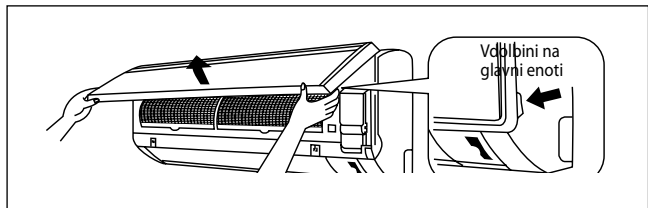
DB: Suha žarnica

WB: Mokra žarnica

ZRAČNI FILTER

1. Odprite prednjo ploščo.

- Držite ploščo za vdolbini na glavni enoti (2 vdolbini na desni in levi strani) in jo dvignite, dokler se ne ustavi.

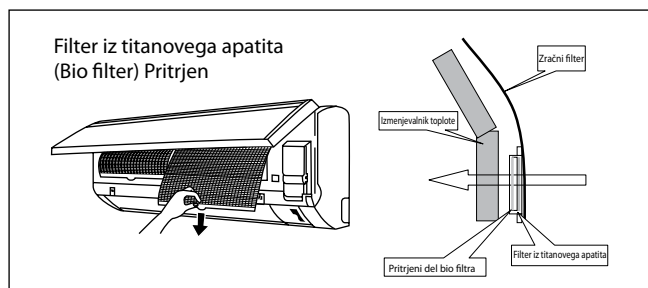


2. Izvlecite zračna filtra.

- Potisnite zapah nekoliko navzgor na sredini vsakega filtra, nato ga povlecite navzdol.

3. Snemite bio filter z bakteriostatičnimi, virustatičnimi funkcijami.

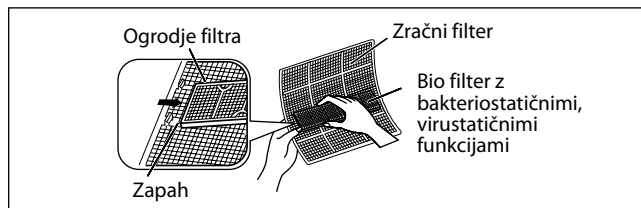
- Držite za vdolbini na ogrodju in odprite štiri kavlje.



4. Očistite ali zamenjajte filter.

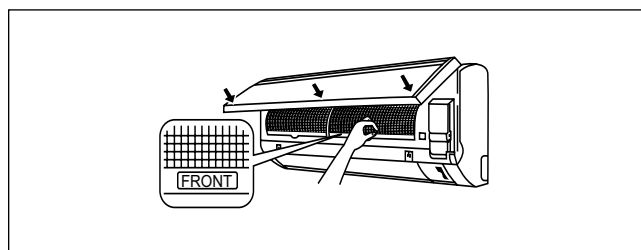
Glejte sliko.

- Ko otresate preostalo vodo, ne ožemajte filtra.



5. Namestite zračni filter in bio filter s bakteriostatičnimi, virustatičnimi funkcijami, v prvotni položaj in zaprite sprednjo ploščo.

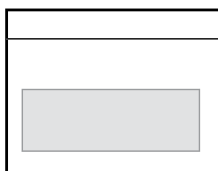
- Vstavite kavlja filtrov v reži na sprednji plošči. Počasi zaprite sprednjo ploščo in potisnite ploščo na 3 točkah. (po 1 na vsaki strani in 1 na sredini.)
- Zračni filter in bio filter z bakteriostatičnimi in virustatičnimi funkcijami imata simetrično obliko v vodoravni smeri.



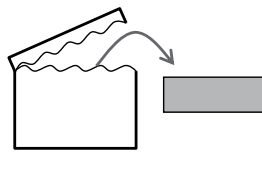
* Bio filter in filter iz titanovega apatita sta izbirni pribor.

Postopek namestitve bio filtra

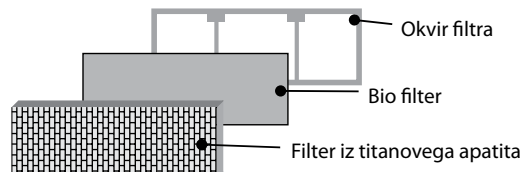
Bio filter je zapakiran v hermetično zaprti vrečki.



Vzemite ga ven, ko ga nameravate vgraditi.



Potisnite filter med okvir in filter iz titanovega apatita.



⚠ OPOZORILO

- Bio filter uporabljajte v **suhem obdobju**, kot je zima.
- **Shranjevanje, ravnanje in ravnanje z odpadnimi filtri.**
 - Življenjska doba bio filtra je približno eno leto po odprtju.
 - V primeru, če bio filtra ne bosta takoj začeli uporabljati, ga ne položite na mesto, kjer je izpostavljen direktni sončni svetlobi, visokim temperaturam in/ali visoki vlažnosti.
 - Barva bio filtrov je lahko nekoliko različna zaradi načina izdelave, vendar to ne vpliva na delovne učinke filtra.
 - Odprite vrečko tik prej, preden boste filter uporabili. Bio filter mora ostati neodprt in zatesnjen v embalaži, dokler ga ne boste uporabili. (Drugače lahko pride do zmanjšanja učinkovitosti ali poslabšanja kakovosti filtra.)
 - Nevarnost zadušitve in druge nepričakovane nezgode preprečite tako, da takoj, ko vzamete bio filter iz plastične vrečke, vrečko nemudoma odvržete. Hranite zven dosega dojenčkov in otrok.
 - Če hranite bio filter dolgo časa, ga hranite zaprtega v vrečki, na hladnem ter zunaj neposredne sončne svetlobe.
 - Bio filter po uporabi odvrzite med nevarne odpadke.
- **Delovanje z umazanimi filtri:**
 - (1) ni odstranjevanja neprijetnih vonjav iz zraka.
 - (2) ni čiščenja zraka.
 - (3) posledica je neustrezno ogrevanje ali hlajenje.
 - (4) lahko se pojavijo vonjave.
- Za naročilo bio filtra se obrnite na trgovino, kjer ste klimatsko napravo kupili.

Opomba velja samo za Turčijo: Življenjska doba naših izdelkov je deset (10) let.

Nadomestni deli	Postopki vzdrževanja	Interval
Notranji zračni filter	<ol style="list-style-type: none"> 1. Odstranite prah s filtra s pomočjo vakuumskega sesalnika ali ga operite v mlačni vodi (pod 40 °C) z dodatkom nevtralnega čistila. 2. Dobro sperite filter in ga posušite, preden ga vstavite nazaj v enoto. 3. Za čiščenje filtra ne uporabljajte bencina, hlapljivih snovi ali kemikalij. 	<p>Najmanj enkrat na 2 tedna.</p> <p>Pogosteje, če je potrebno.</p>
Notranja enota	<ol style="list-style-type: none"> 1. Očistite prah ali umazanijo na rešetki ali plošči, tako da ju obrišete z mehko krpo, navlaženo z mlačno vodo (pod 40 °C) in z dodatkom nevtralnega detergenta. 2. Za čiščenje notranje enote ne uporabljajte bencina, hlapljivih snovi ali kemikalij. 	<p>Najmanj enkrat na 2 tedna.</p> <p>Pogosteje, če je potrebno.</p>

⚠ OPOZORILO

- Pazite, da čistila za tuljavo ne pridejo v stik s plastičnim delom. Plastični del se lahko deformira zaradi kemijske reakcije.

1. Odprite sprednjo ploščo.

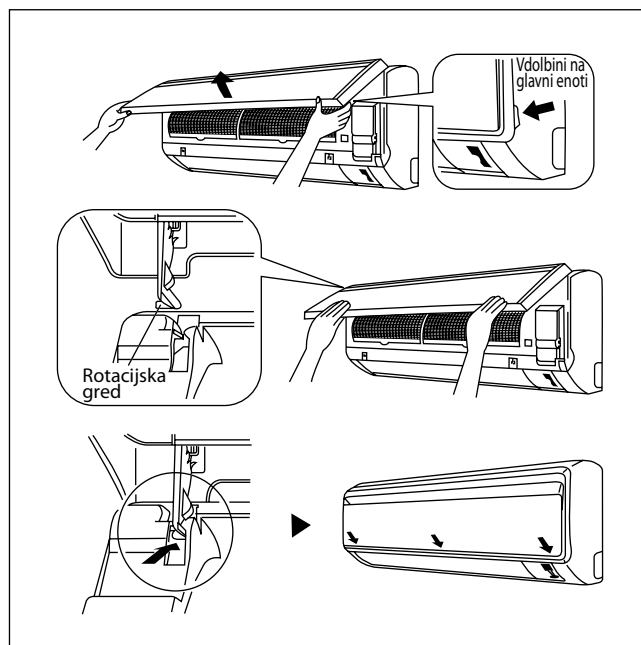
- Držite ploščo za vdolbini na glavni enoti (2 vdolbini na desni in levi strani) in jo dvignite, dokler se ne ustavi.

2. Odstranite sprednjo ploščo.

- Medtem ko še naprej dvigujete sprednjo ploščo, jo potisnite na desno in povlecite proti sprednji strani. Rotacijska gred se odmakne. Potisnite desno rotacijsko gred na levo in jo povlecite proti sprednji strani, da jo lahko odstranite.

3. Pritrdite sprednjo ploščo.

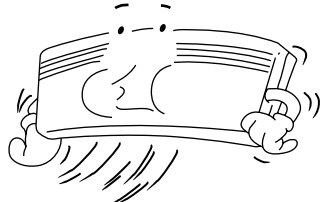
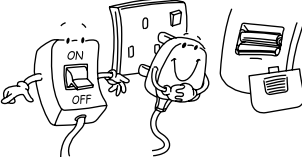
- Poravnajte desno in levo rotacijsko gred sprednje plošče z žlebovoma in ju potisnite do konca navznoter.
- Previdno zaprite sprednjo ploščo. (Potisnite oba konca in sredino sprednje plošče.)



⚠ OPOZORILO

- Ne dotikajte se kovinskih delov notranje enote. Tako se lahko poškodujete.
- Ko snemate ali nameščate sprednjo ploščo, jo varno podprite z roko, da ne pade.
- Za čiščenje ne uporabljajte vroče vode s temperaturo 40 °C ali več, bencina, benzena, razredčila, hlapljivih olj, polirne mase, ščetk ali drugih čistil.
- Po čiščenju morate sprednjo ploščo varno pritrditi.

Če enote daljše časovno obdobje ne boste uporabljali

<p>Enota naj deluje 2 uri z naslednjo nastavitvijo.</p> <p>Delovni način: hlajenje Temperatura: 30 °C</p>		<p>Odstranite električni vtikač.</p> <p>Če za napajanje enote uporabljate neodvisni električni tokokrog, izključite tokokrog. Odstranite baterije iz daljinskega krmilnika.</p>	
---	---	---	---

ODPRAVLJANJE NAPAK

Če mate vprašanja glede nadomestnih delov, se obrnite na pooblaščenega prodajalca. Ko opazite motnjo v delovanju klimatske naprave, takoj izključite napajanje enote. Preverite naslednja stanja napak in njihove vzroke ter nasvete za enostavno odpravljanje napak.

Napaka	Vzroki / Ukrepi
1. Kompresor ne začne delovati v 3 minutah po vklopu klimatske naprave.	– Zaščita pred pogostim vklapljanjem. Počakajte od 3 do 4 minute, da začne kompresor delovati.
2. Klimatska naprava ne deluje.	– Izpad električnega omrežja ali potrebna zamenjava varovalke. – Električni vtikač je izklopljen. – Morda je časovnik za zakasnitev nastavljen napačno. – Če napaka vztraja po vseh opravljenih preverjanjih, se obrnite na monterja klimatske naprave.
3. Zračni tok je prenizek.	– Zračni filter je umazan. – Okna ali vrata so odprta. – Sesalna in izpustna odprtina za zrak sta zamašeni. – Nastavljena temperatura ni dovolj visoka.
4. Tok izpustnega zraka ima neprijeten vonj.	– Vonjave lahko povzročijo cigarete, dim, dišave itd., ki so se morda prilepile na tuljavo.
5. Kondenz na sprednji rešetki notranje enote.	– To povzroči vlaga v zraku po daljšem času delovanju. – Nastavljena temperatura je prenizka, zvišajte nastavitev temperature, enota naj deluje z visoko hitrostjo ventilatorja.
6. Voda teče iz klimatske naprave.	– Izključite enoto in pokličite prodajalca.

Če napaka vztraja, pokličite lokalnega prodajalca /serviserja.

- Če pride do nesporazuma v tolmačenju teh navodil in njihovega prevoda v kateri koli jezik, velja angleški izvirnik teh navodil.
- Proizvajalec si pridržuje pravico do spremembe tehničnih podatkov in oblike kadar koli in brez vnaprejšnjega obvestila.

DAIKIN EUROPE N.V.

Zandvoordestraat 300, B-8400 Oostende, Belgija

DAIKIN MCQUAY MIDDLE EAST FZE

P.O.Box 18674, Galleries 4, 11th Floor,
Downtown Jebel Ali, Dubai, UAE.

Uvoznik za Turčijo

DAIKIN ISITMA ve SOĞUTMA SISTEMLERİ SAN TIC A.Ş.

Hürriyet Mahallesi Yakacık D-100 Kuzey Yanyol Caddesi
No:49/1-2 Kartal – İstanbul

DAIKIN INDUSTRIES, LTD.

Sedež podjetja:

Umeda Center Bldg., 2-4-12, Nakazaki-Nishi,
Kita-ku, Osaka, 530-8323 Japonska

Sedež v Tokiu:

JR Shinagawa East Bldg., 2-18-1, Konan,
Minato-ku, Tokyo, 108-0075 Japonska
<http://www.daikin.com/global/>